

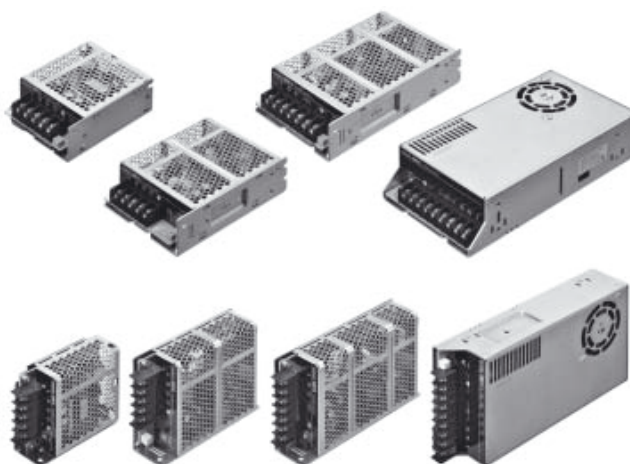
Alimentation à découpage (modèles 15/25/35/50/75/100/150/200/350 W) S8FS-C

Extrêmement fiable pour un coût raisonnable.



Des alimentations de base fiables qui contribuent au fonctionnement stable de l'équipement.

- Extrêmement fiable : offre une plus grande résistance contre les surtensions anormales et les surtensions atmosphériques dues à la foudre, pour un fonctionnement stable même avec une tension d'entrée instable.
- Longue durée de vie : un condensateur électrolytique de haute qualité avec une durée de vie 4 fois que celle du modèle précédent garantit une qualité stable et une durée de vie prolongée.
- Large plages d'entrée : 100 à 120 Vc.a. et 200 à 240 Vc.a.
- Gamme complète : les modèles sont disponibles pour les principales puissances et tensions de sortie utilisées dans les applications dans l'industrie.
- Normes internationales : conformité CE (tous les modèles), approuvé UL (tous les modèles) et CCC (modèles 15 à 150 W).
- Fixation facile aux rails DIN avec supports de montage (vendus séparément).



Reportez-vous aux **Précautions de sécurité pour tous les régulateurs de température et Consignes de sécurité** à la page 33.

Gamme de produits

Tension de sortie	Puissance nominale								
	15 W	25 W	35 W	50 W	75 W	100 W	150 W	200 W	350 W
5 V	Oui	Oui	Oui	Oui	Oui	Oui	Oui	Oui	Oui
12 V	Oui	Oui	Oui	Oui	Oui	Oui	Oui	Oui	Oui
15 V	Oui	Oui	Oui	Oui	Oui	Oui	Oui	---	---
24 V	Oui	Oui	Oui	Oui	Oui	Oui	Oui	Oui	Oui
36 V	---	---	---	---	---	Oui	Oui	Oui	Oui
48 V	---	---	---	Oui	Oui	Oui	Oui	Oui	Oui

Structure des références

Légende des références

Remarque : Toutes les combinaisons ne sont pas réalisables. Voir *Liste des modèles* dans *Références* à la page 2.

S8FS-C□□□□□□

(1) (2) (3)



(1) Puissance nominale

Code	Puissance nominale
015	15 W
025	25 W
035	35 W
050	50 W
075	75 W
100	100 W
150	150 W
200	200 W
350	350 W

(2) Tension de sortie

Code	Tension de sortie
05	5 V
12	12 V
15	15 V
24	24 V
36	36 V
48	48 V

(3) Sens du bornier de connexion

Code	Sens du bornier de connexion
Vide	Modèles avec bornier orienté vers le haut 
J	Modèles avec bornier orienté vers l'avant 

Références

Liste des modèles

Remarque : Contactez votre revendeur OMRON pour en savoir plus sur les modèles standard en stock.

Puissance nominale	Tension d'entrée	Tension de sortie (Vc.c.)	Courant de sortie	Ventilateur intégré	Modèle avec bornier orienté vers le haut	Modèle avec bornier orienté vers l'avant
15 W	100 à 240 Vc.c. (plage autorisée : 85 à 264 Vc.a. ou 120 à 370 Vc.c.) *1	5 V	3 A	Aucun	---	S8FS-C01505J
		12 V	1,3 A			S8FS-C01512J
		15 V	1 A			S8FS-C01515J
		24 V	0,7 A			S8FS-C01524J
25 W		5 V	5 A		S8FS-C02505	S8FS-C02505J
		12 V	2,1 A		S8FS-C02512	S8FS-C02512J
		15 V	1,7 A		S8FS-C02515	S8FS-C02515J
		24 V	1,1 A		S8FS-C02524	S8FS-C02524J
35 W		5 V	7 A		S8FS-C03505	S8FS-C03505J
		12 V	3 A		S8FS-C03512	S8FS-C03512J
		15 V	2,4 A		S8FS-C03515	S8FS-C03515J
		24 V	1,5 A		S8FS-C03524	S8FS-C03524J
50 W		5 V	10 A		S8FS-C05005	S8FS-C05005J
		12 V	4,2 A		S8FS-C05012	S8FS-C05012J
		15 V	3,4 A		S8FS-C05015	S8FS-C05015J
		24 V	2,2 A		S8FS-C05024	S8FS-C05024J
75 W	48 V	1,1 A	S8FS-C05048	S8FS-C05048J		
	5 V	14 A	S8FS-C07505	S8FS-C07505J		
	12 V	6,2 A	S8FS-C07512	S8FS-C07512J		
	15 V	5 A	S8FS-C07515	S8FS-C07515J		
100 W	24 V	3,2 A	S8FS-C07524	S8FS-C07524J		
	48 V	1,6 A	S8FS-C07548	S8FS-C07548J		
	5 V	20 A	S8FS-C10005	S8FS-C10005J		
	12 V	8,5 A	S8FS-C10012	S8FS-C10012J		
150 W	15 V	7 A	S8FS-C10015	S8FS-C10015J		
	24 V	4,5 A	S8FS-C10024	S8FS-C10024J		
	36 V	2,8 A	S8FS-C10036	S8FS-C10036J		
	48 V	2,3 A	S8FS-C10048	S8FS-C10048J		
200 W	5 V	26 A	S8FS-C15005	S8FS-C15005J		
	12 V	12,5 A	S8FS-C15012	S8FS-C15012J		
	15 V	10 A	S8FS-C15015	S8FS-C15015J		
	24 V	6,5 A	S8FS-C15024	S8FS-C15024J		
350 W	36 V	4,3 A	S8FS-C15036	S8FS-C15036J		
	48 V	3,3 A	S8FS-C15048	S8FS-C15048J		
	5 V	40 A	S8FS-C20005	S8FS-C20005J		
	12 V	17 A	S8FS-C20012	S8FS-C20012J		
100 W	24 V	8,8 A	S8FS-C20024	S8FS-C20024J		
	36 V	5,9 A	S8FS-C20036	S8FS-C20036J		
	48 V	4,43 A	S8FS-C20048	S8FS-C20048J		
	5 V	60 A	S8FS-C35005	S8FS-C35005J		
150 W	12 V	29 A	S8FS-C35012	S8FS-C35012J		
	24 V	14,6 A	S8FS-C35024	S8FS-C35024J		
	36 V	9,7 A	S8FS-C35036	S8FS-C35036J		
	48 V	7,32 A	S8FS-C35048	S8FS-C35048J		

Remarque : Vous pouvez utiliser les supports qui sont vendus séparément pour monter les blocs d'alimentation sur un rail DIN. Voir *Supports de montage (à commander séparément)* à la page 26.

*1 La plage conforme aux directives CE et aux normes de sécurité (UL, EN, etc.) est de 100 à 240 Vc.a.

*2 La plage conforme aux directives CE et aux normes de sécurité (UL, EN, etc.) est de 100 à 120 Vc.a., 200 à 240 Vc.a.

Valeurs nominales, caractéristiques et fonctions

Élément	Puissance nominale Tension de sortie	15 W				
		5 V	12 V	15 V	24 V	
Rendement *	Entrée 115 Vc.a.	80 % typique	84 % typique	84 % typique	85 % typique	
	Entrée 230 Vc.a.	82 % typique	85 % typique	86 % typique	87 % typique	
Entrée	Plage de tension *	85 à 264 Vc.a., 120 à 370 Vc.c. monophasé (la borne L de l'entrée CC est le côté positif et les normes de sécurité ne s'appliquent pas.) (le derating est requis en fonction de la tension d'entrée. Se reporter à la section <i>Courbe de derating</i> à la page 18.)				
	Fréquence *	50/60 Hz (47 à 450 Hz)				
	Courant *	Entrée 115 Vc.a.	0,3 A typique			
		Entrée 230 Vc.a.	0,19 A typique			
	Facteur de puissance	---				
	Courant de fuite	Entrée 115 Vc.a.	0,05 mA	0,05 mA	0,05 mA	0,05 mA
		Entrée 230 Vc.a.	0,10 mA	0,10 mA	0,10 mA	0,10 mA
Courant d'appel * (pour démarrage à froid à 25°)	Entrée 115 Vc.a.	16 A typique				
	Entrée 230 Vc.a.	32 A typique				
Sortie	Courant de sortie nominal	3 A	1,3 A	1 A	0,7 A	
	Plage de réglage de la tension *	-10 % à 10 % (avec V. ADJ)				
	Ondulation et bruit *	Entrée 100 à 240 Vc.a.	30 mVp-p maxi.	30 mVp-p maxi.	40 mVp-p maxi.	30 mVp-p maxi.
	Influence des variations d'alimentation *	0,5 % maxi.				
	Influence des variations de sortie *	1,0 % maxi.				
	Influence des variations de température	Entrée 100 à 240 Vc.a.	0,03 % / °C maxi.			
		Entrée 115 Vc.a.	490 ms typique	500 ms typique	470 ms typique	480 ms typique
	Temps de démarrage *	Entrée 230 Vc.a.	470 ms typique	480 ms typique	450 ms typique	460 ms typique
		Entrée 115 Vc.a.	14 ms typique	16 ms typique	18 ms typique	15 ms typique
	Temps de maintien *	Entrée 230 Vc.a.	83 ms typique	87 ms typique	92 ms typique	79 ms typique
Entrée 115 Vc.a.		83 ms typique	87 ms typique	92 ms typique	79 ms typique	
Fonctions supplémentaires	Protection contre les surcharges	Oui, réinitialisation automatique				
	Protection contre les surtensions *	Oui, 115 % ou plus de la tension de sortie nominale, arrêt de l'alimentation (désactivation de la tension d'entrée et remise sous tension de l'entrée)				
	Protection contre la surchauffe	Non				
	Fonctionnement en série	Oui (pour 2 alimentations maximum ; diodes externes nécessaires.)				
	Fonctionnement en parallèle	Non (cependant, le fonctionnement de secours est possible, diodes externes nécessaires)				
	Détection à distance	Non				
	Commande à distance	Non				
Isolement	Voyant de sortie	Oui (DEL : vert)				
	Tension de tenue	3 kVc.a. pendant 1 minute (entre toutes les bornes d'entrée et les bornes de sortie), courant de coupure de 20 mA				
		2 kVc.a. pendant 1 minute (entre toutes les bornes d'entrée et les bornes de sortie), courant de coupure de 20 mA				
Résistance d'isolement	100 MΩ mini. (entre toutes les bornes de sortie et toutes les bornes d'entrée / bornes PE) à 500 Vc.c.					
Environnement	Température ambiante de fonctionnement	-20 à 60 °C (dérivation requise en fonction de la température. Voir <i>Courbe de derating</i> à la page 17.) (sans condensation, ni givrage)				
	Température de stockage	-40 à 85 °C (sans givrage ni condensation)				
	Humidité ambiante de fonctionnement	20 % à 90 % (Humidité en stockage : 10 à 95 %)				
	Résistance aux vibrations	10 à 55 Hz, demi-amplitude de 0,375 mm pendant 2 heures dans chacune des directions X, Y et Z 10 à 500 Hz, demi-amplitude de 0,26 mm pendant 1 heure dans chacune des directions X, Y et Z				
	Résistance aux chocs	150 m/s ² , 3 fois dans chacune des directions ±X, ±Y, ±Z				
Fiabilité	MTBF	135 000 heures mini.				
	Durée de vie *	10 ans mini. (25 °C)				
Construction	Dimensions (L x H x P)	Voir <i>Dimensions</i> à la page 23.				
	Poids	150 g maxi.				
	Ventilateur de refroidissement	Non				
	Degré de protection	---				
Normes	Émissions d'harmoniques de courant	Conforme à EN 61000-3-2, GB17625.1				
	EMI	Émissions conduites	Conforme aux normes EN 61204-3 Classe B et EN 55011 Classe B, GB9254			
		Émissions rayonnées	Conforme aux normes EN 61204-3 Classe B et EN 55011 Classe B, GB9254			
	EMS	Conforme aux niveaux haute sécurité de la norme EN 61204-3				
	Normes de sécurité	Normes approuvées UL : cURus UL 60950-1 (Agrément) OVC II Pol2 CSA : cURus C22.2 No60950-1 CCC : GB4943 Normes respectées EN : EN 60950-1 OVC II Pol2				
	Normes marines	Non				
	SEMI	Non				

* Voir *Conditions* à la page 12.

Élément		Puissance nominale Tension de sortie	25 W			
			5 V	12 V	15 V	24 V
Rendement *	Entrée 115 Vc.a.	80 % typique	84 % typique	85 % typique	86 % typique	
	Entrée 230 Vc.a.	82 % typique	86 % typique	88 % typique	88 % typique	
Entrée	Plage de tension *	85 à 264 Vc.a., 120 à 370 Vc.c. monophasé (la borne L de l'entrée CC est le côté positif et les normes de sécurité ne s'appliquent pas.) (le derating est requis en fonction de la tension d'entrée. Se reporter à la section <i>Courbe de derating</i> à la page 18.)				
	Fréquence *	50/60 Hz (47 à 450 Hz)				
	Courant *	Entrée 115 Vc.a.	0,49 A typique			
		Entrée 230 Vc.a.	0,3 A typique			
	Facteur de puissance	---				
	Courant de fuite	Entrée 115 Vc.a.	0,10 mA	0,10 mA	0,10 mA	0,10 mA
		Entrée 230 Vc.a.	0,20 mA	0,20 mA	0,20 mA	0,20 mA
Courant d'appel * (pour démarrage à froid à 25°)	Entrée 115 Vc.a.	16 A typique				
	Entrée 230 Vc.a.	32 A typique				
Sortie	Courant de sortie nominal	5 A	2,1 A	1,7 A	1,1 A	
	Plage de réglage de la tension *	-10 % à 10 % (avec V. ADJ)				
	Ondulation et bruit *	Entrée 100 à 240 Vc.a.	20 mVp-p maxi.	20 mVp-p maxi.	30 mVp-p maxi.	40 mVp-p maxi.
	Influence des variations d'alimentation *	0,5 % maxi.				
	Influence des variations de sortie *	1,0 % maxi.				
	Influence des variations de température	Entrée 100 à 240 Vc.a.	0,03 % / °C maxi.			
	Temps de démarrage *	Entrée 115 Vc.a.	390 ms typique	340 ms typique	400 ms typique	360 ms typique
		Entrée 230 Vc.a.	360 ms typique	350 ms typique	400 ms typique	360 ms typique
	Temps de maintien *	Entrée 115 Vc.a.	17 ms typique	22 ms typique	23 ms typique	21 ms typique
Entrée 230 Vc.a.		103 ms typique	113 ms typique	117 ms typique	112 ms typique	
Fonctions supplémentaires	Protection contre les surcharges	Oui, réinitialisation automatique				
	Protection contre les surtensions *	Oui, 115 % ou plus de la tension de sortie nominale, arrêt de l'alimentation (désactivation de la tension d'entrée et remise sous tension de l'entrée)				
	Protection contre la surchauffe	Non				
	Fonctionnement en série	Oui (pour 2 alimentations maximum ; diodes externes nécessaires.)				
	Fonctionnement en parallèle	Non (cependant, le fonctionnement de secours est possible, diodes externes nécessaires)				
	Détection à distance	Non				
	Commande à distance	Non				
Voyant de sortie	Oui (DEL : vert)					
Isolement	Tension de tenue	3 kVc.a. pendant 1 minute (entre toutes les bornes d'entrée et les bornes de sortie), courant de coupure de 20 mA 2 kVc.a. pendant 1 minute (entre toutes les bornes d'entrée et les bornes de sortie), courant de coupure de 20 mA 1 kVc.a. pendant 1 minute (entre toutes les sorties et les bornes PE) courant de coupure de 20 mA				
	Résistance d'isolement	100 MΩ mini. (entre toutes les bornes de sortie et toutes les bornes d'entrée / bornes PE) à 500 Vc.c.				
Environnement	Température ambiante de fonctionnement	-20 à 60 °C (dérivation requise en fonction de la température. (Voir <i>Courbe de derating</i> à la page 17.) (sans condensation, ni givrage)				
	Température de stockage	-40 à 85 °C (sans givrage ni condensation)				
	Humidité ambiante de fonctionnement	20 % à 90 % (Humidité en stockage : 10 à 95 %)				
	Résistance aux vibrations	10 à 55 Hz, demi-amplitude de 0,375 mm pendant 2 heures dans chacune des directions X, Y et Z 10 à 500 Hz, demi-amplitude de 0,26 mm pendant 1 heure dans chacune des directions X, Y et Z				
Fiabilité	Résistance aux chocs	150 m/s ² , 3 fois dans chacune des directions ±X, ±Y, ±Z				
	MTBF	135 000 heures mini.				
Construction	Durée de vie *	10 ans mini. (25 °C)				
	Dimensions (L × H × P)	Voir <i>Dimensions</i> aux pages 20 et 23.				
	Poids	250 g maxi.				
	Ventilateur de refroidissement	Non				
Normes	Degré de protection	---				
	Émissions d'harmoniques de courant	Conforme à EN 61000-3-2, GB17625.1				
	EMI	Émissions conduites	Conforme aux normes EN 61204-3 Classe B et EN 55011 Classe B, GB9254			
		Émissions rayonnées	Conforme aux normes EN 61204-3 Classe B et EN 55011 Classe B, GB9254			
	EMS	Conforme aux niveaux haute sécurité de la norme EN 61204-3				
	Normes de sécurité	Normes approuvées UL : cURus UL 60950-1 (Agrément) OVC II Pol2 CSA : cURus C22.2 No60950-1 CCC : GB4943 Normes respectées EN : EN 60950-1 OVC II Pol2				
	Normes marines	Non				
SEMI	Non					

* Voir *Conditions* à la page 12.

Élément	Puissance nominale Tension de sortie	35 W				
		5 V	12 V	15 V	24 V	
Rendement *	Entrée 115 Vc.a.	81 % typique	83 % typique	84 % typique	87 % typique	
	Entrée 230 Vc.a.	81 % typique	84 % typique	84 % typique	87 % typique	
Entrée	Plage de tension *	85 à 264 Vc.a., 120 à 370 Vc.c. monophasé (la borne L de l'entrée CC est le côté positif et les normes de sécurité ne s'appliquent pas.) (le derating est requis en fonction de la tension d'entrée. Se reporter à la section <i>Courbe de derating</i> à la page 18.)				
	Fréquence *	50/60 Hz (47 à 450 Hz)				
	Courant *	Entrée 115 Vc.a.	0,66 A typique			
		Entrée 230 Vc.a.	0,41 A typique			
	Facteur de puissance	---				
	Courant de fuite	Entrée 115 Vc.a.	0,15 mA	0,15 mA	0,15 mA	0,15 mA
Entrée 230 Vc.a.		0,30 mA	0,25 mA	0,25 mA	0,25 mA	
Courant d'appel * (pour démarrage à froid à 25°)	Entrée 115 Vc.a.	16 A typique				
	Entrée 230 Vc.a.	32 A typique				
Sortie	Courant de sortie nominal	7 A	3 A	2,4 A	1,5 A	
	Plage de réglage de la tension *	-10 % à 10 % (avec V. ADJ)				
	Ondulation et bruit *	Entrée 100 à 240 Vc.a.	80 mVp-p maxi.	90 mVp-p maxi.	90 mVp-p maxi.	80 mVp-p maxi.
	Influence des variations d'alimentation *	0,5 % maxi.				
	Influence des variations de sortie *	1,0 % maxi.				
	Influence des variations de température	Entrée 100 à 240 Vc.a.	0,03 %/°C maxi.			
		Entrée 115 Vc.a.	750 ms typique	750 ms typique	760 ms typique	770 ms typique
	Temps de démarrage *	Entrée 230 Vc.a.	700 ms typique	690 ms typique	710 ms typique	720 ms typique
		Entrée 115 Vc.a.	13 ms typique	14 ms typique	14 ms typique	15 ms typique
	Temps de maintien *	Entrée 230 Vc.a.	74 ms typique	75 ms typique	75 ms typique	79 ms typique
Entrée 115 Vc.a.		74 ms typique	75 ms typique	75 ms typique	79 ms typique	
Fonctions supplémentaires	Protection contre les surcharges	Oui, réinitialisation automatique				
	Protection contre les surtensions *	Oui, 115 % ou plus de la tension de sortie nominale, arrêt de l'alimentation (désactivation de la tension d'entrée et remise sous tension de l'entrée)				
	Protection contre la surchauffe	Non				
	Fonctionnement en série	Oui (pour 2 alimentations maximum ; diodes externes nécessaires.)				
	Fonctionnement en parallèle	Non (cependant, le fonctionnement de secours est possible, diodes externes nécessaires)				
	Détection à distance	Non				
	Commande à distance	Non				
Voyant de sortie	Oui (DEL : vert)					
Isolement	Tension de tenue	3 kVc.a. pendant 1 minute (entre toutes les bornes d'entrée et les bornes de sortie), courant de coupure de 20 mA				
		2 kVc.a. pendant 1 minute (entre toutes les bornes d'entrée et les bornes de sortie), courant de coupure de 20 mA				
1 kVc.a. pendant 1 minute (entre toutes les sorties et les bornes PE) courant de coupure de 20 mA						
Résistance d'isolement	100 MΩ mini. (entre toutes les bornes de sortie et toutes les bornes d'entrée / bornes PE) à 500 Vc.c.					
Environnement	Température ambiante de fonctionnement	-20 à 60 °C (dérivation requise en fonction de la température. Voir <i>Courbe de derating</i> à la page 17.) (sans condensation, ni givrage)				
	Température de stockage	-40 à 85 °C (sans givrage ni condensation)				
	Humidité ambiante de fonctionnement	20 % à 90 % (Humidité en stockage : 10 à 95 %)				
	Résistance aux vibrations	10 à 55 Hz, demi-amplitude de 0,375 mm pendant 2 heures dans chacune des directions X, Y et Z 10 à 500 Hz, demi-amplitude de 0,26 mm pendant 1 heure dans chacune des directions X, Y et Z				
Résistance aux chocs	150 m/s ² , 3 fois dans chacune des directions ±X, ±Y, ±Z					
Fiabilité	MTBF	135 000 heures mini.				
	Durée de vie *	10 ans mini. (25 °C)				
Construction	Dimensions (L x H x P)	Voir <i>Dimensions</i> aux pages 20 et 23.				
	Poids	250 g maxi.				
	Ventilateur de refroidissement	Non				
	Degré de protection	---				
Normes	Émissions d'harmoniques de courant	Conforme à EN 61000-3-2, GB17625.1				
	EMI	Émissions conduites	Conforme aux normes EN 61204-3 Classe B et EN 55011 Classe B, GB9254			
		Émissions rayonnées	Conforme aux normes EN 61204-3 Classe B et EN 55011 Classe B, GB9254			
	EMS	Conforme aux niveaux haute sécurité de la norme EN 61204-3				
	Normes de sécurité	Normes approuvées UL : cURus UL 60950-1 (Agrément) OVC II Pol2 CSA : cURus C22.2 No60950-1 CCC : GB4943 Normes respectées EN : EN 60950-1 OVC II Pol2				
	Normes marines	Non				
SEMI	Non					

* Voir *Conditions* à la page 12.

Élément	Puissance nominale Tension de sortie	50 W					
		5 V	12 V	15 V	24 V	48 V	
Rendement *	Entrée 115 Vc.a.	79 % typique	83 % typique	84 % typique	86 % typique	87 % typique	
	Entrée 230 Vc.a.	80 % typique	84 % typique	85 % typique	86 % typique	87 % typique	
Entrée	Plage de tension *	85 à 264 Vc.a., 120 à 370 Vc.c. monophasé (la borne L de l'entrée CC est le côté positif et les normes de sécurité ne s'appliquent pas.) (le derating est requis en fonction de la tension d'entrée. Se reporter à la section <i>Courbe de derating</i> à la page 18.)					
	Fréquence *	50/60 Hz (47 à 450 Hz)					
	Courant *	Entrée 115 Vc.a.	0,97 A typique				
		Entrée 230 Vc.a.	0,59 A typique				
	Facteur de puissance		---				
	Courant de fuite	Entrée 115 Vc.a.	0,25 mA	0,25 mA	0,25 mA	0,25 mA	0,25 mA
Entrée 230 Vc.a.		0,60 mA	0,55 mA	0,55 mA	0,55 mA	0,55 mA	
Courant d'appel * (pour démarrage à froid à 25°)	Entrée 115 Vc.a.	16 A typique					
	Entrée 230 Vc.a.	32 A typique					
Sortie	Courant de sortie nominal		10 A	4,2 A	3,4 A	2,2 A	1,1 A
	Plage de réglage de la tension *		-10 % à 10 % (avec V. ADJ)				
	Ondulation et bruit *	Entrée 100 à 240 Vc.a.	80 mVp-p maxi.	110 mVp-p maxi.	100 mVp-p maxi.	100 mVp-p maxi.	120 mVp-p maxi.
	Influence des variations d'alimentation *		0,5 % maxi.				
	Influence des variations de sortie *		1,0 % maxi.				
	Influence des variations de température	Entrée 100 à 240 Vc.a.	0,03 %/°C maxi.				
		Entrée 115 Vc.a.	730 ms typique	730 ms typique	710 ms typique	710 ms typique	770 ms typique
	Temps de démarrage *	Entrée 230 Vc.a.	680 ms typique	670 ms typique	610 ms typique	640 ms typique	690 ms typique
		Entrée 115 Vc.a.	12 ms typique	14 ms typique	14 ms typique	14 ms typique	14 ms typique
	Temps de maintien *	Entrée 230 Vc.a.	71 ms typique	77 ms typique	78 ms typique	77 ms typique	80 ms typique
Entrée 115 Vc.a.		71 ms typique	77 ms typique	78 ms typique	77 ms typique	80 ms typique	
Fonctions supplémentaires	Protection contre les surcharges		Oui, réinitialisation automatique				
	Protection contre les surtensions *		Oui, 115 % ou plus de la tension de sortie nominale, arrêt de l'alimentation (désactivation de la tension d'entrée et remise sous tension de l'entrée)				
	Protection contre la surchauffe		Non				
	Fonctionnement en série		Oui (pour 2 alimentations maximum ; diodes externes nécessaires.)				
	Fonctionnement en parallèle		Non (cependant, le fonctionnement de secours est possible, diodes externes nécessaires)				
	Détection à distance		Non				
	Commande à distance		Non				
Voyant de sortie		Oui (DEL : vert)					
Isolement	Tension de tenue		3 kVc.a. pendant 1 minute (entre toutes les bornes d'entrée et les bornes de sortie), courant de coupure de 20 mA 2 kVc.a. pendant 1 minute (entre toutes les bornes d'entrée et les bornes de sortie), courant de coupure de 20 mA 1 kVc.a. pendant 1 minute (entre toutes les sorties et les bornes PE) courant de coupure de 20 mA				
	Résistance d'isolement		100 MΩ mini. (entre toutes les bornes de sortie et toutes les bornes d'entrée / bornes PE) à 500 Vc.c.				
Environnement	Température ambiante de fonctionnement		-20 à 60 °C (dérivation requise en fonction de la température. Voir <i>Courbe de derating</i> à la page 17.) (sans condensation, ni givrage)				
	Température de stockage		-40 à 85 °C (sans givrage ni condensation)				
	Humidité ambiante de fonctionnement		20 % à 90 % (Humidité en stockage : 10 à 95 %)				
	Résistance aux vibrations		10 à 55 Hz, demi-amplitude de 0,375 mm pendant 2 heures dans chacune des directions X, Y et Z 10 à 500 Hz, demi-amplitude de 0,26 mm pendant 1 heures dans chacune des directions X, Y et Z				
Fiabilité	Résistance aux chocs		150 m/s ² , 3 fois dans chacune des directions ±X, ±Y, ±Z				
	MTBF		135 000 heures mini.				
Construction	Durée de vie *		10 ans mini. (25 °C)				
	Dimensions (L x H x P)		Voir <i>Dimensions</i> aux pages 20 et 24.				
	Poids		300 g maxi.				
	Ventilateur de refroidissement		Non				
Normes	Degré de protection		---				
	Émissions d'harmoniques de courant		Conforme à EN 61000-3-2, GB17625.1				
	EMI	Émissions conduites	Conforme aux normes EN 61204-3 Classe B et EN 55011 Classe B, GB9254				
		Émissions rayonnées	Conforme aux normes EN 61204-3 Classe B et EN 55011 Classe B, GB9254				
	EMS		Conforme aux niveaux haute sécurité de la norme EN 61204-3				
	Normes de sécurité		Normes approuvées UL : cURus UL 60950-1 (Agrément) OVC II Pol2 CSA : cURus C22.2 No60950-1 CCC : GB4943 Normes respectées EN : EN 60950-1 OVC II Pol2				
Normes marines		Non					
SEMI		Non					

* Voir *Conditions* à la page 12.

Élément	Puissance nominale Tension de sortie	75 W					
		5 V	12 V	15 V	24 V	48 V	
Rendement *	Entrée 115 Vc.a.	75 % typique	83 % typique	84 % typique	87 % typique	87 % typique	
	Entrée 230 Vc.a.	77 % typique	83 % typique	84 % typique	87 % typique	87 % typique	
Entrée	Plage de tension *	85 à 264 Vc.a., 120 à 370 Vc.c. monophasé (la borne L de l'entrée CC est le côté positif et les normes de sécurité ne s'appliquent pas.) (le derating est requis en fonction de la tension d'entrée. Se reporter à la section <i>Courbe de derating</i> à la page 18.)					
	Fréquence *	50/60 Hz (47 à 450 Hz)					
	Courant *	Entrée 115 Vc.a.	1,4 A typique				
		Entrée 230 Vc.a.	0,83 A typique				
	Facteur de puissance	---					
	Courant de fuite	Entrée 115 Vc.a.	0,25 mA	0,25 mA	0,25 mA	0,25 mA	0,25 mA
Entrée 230 Vc.a.		0,60 mA	0,60 mA	0,60 mA	0,60 mA	0,60 mA	
Courant d'appel * (pour démarrage à froid à 25°)	Entrée 115 Vc.a.	16 A typique					
	Entrée 230 Vc.a.	32 A typique					
Sortie	Courant de sortie nominal	14 A	6,2 A	5 A	3,2 A	1,6 A	
	Plage de réglage de la tension *	-10 % à 10 % (avec V. ADJ)					
	Ondulation et bruit *	Entrée 100 à 240 Vc.a.	80 mVp-p maxi.	110 mVp-p maxi.	90 mVp-p maxi.	110 mVp-p maxi.	140 mVp-p maxi.
		Influence des variations d'alimentation *	0,5 % maxi.				
	Influence des variations de sortie *	1,0 % maxi.					
	Influence des variations de température	Entrée 100 à 240 Vc.a.	0,03 %/°C maxi.				
		Temps de démarrage *	Entrée 115 Vc.a.	750 ms typique	720 ms typique	730 ms typique	750 ms typique
	Entrée 230 Vc.a.		710 ms typique	680 ms typique	690 ms typique	690 ms typique	730 ms typique
	Temps de maintien *	Entrée 115 Vc.a.	12 ms typique	13 ms typique	13 ms typique	14 ms typique	15 ms typique
		Entrée 230 Vc.a.	75 ms typique	74 ms typique	74 ms typique	76 ms typique	78 ms typique
Fonctions supplémentaires	Protection contre les surcharges	Oui, réinitialisation automatique					
	Protection contre les surtensions *	Oui, 115 % ou plus de la tension de sortie nominale, arrêt de l'alimentation (désactivation de la tension d'entrée et remise sous tension de l'entrée)					
	Protection contre la surchauffe	Non					
	Fonctionnement en série	Oui (pour 2 alimentations maximum ; diodes externes nécessaires.)					
	Fonctionnement en parallèle	Non (cependant, le fonctionnement de secours est possible, diodes externes nécessaires)					
	Détection à distance	Non					
	Commande à distance	Non					
Voyant de sortie	Oui (DEL : vert)						
Isolement	Tension de tenue	3 kVc.a. pendant 1 minute (entre toutes les bornes d'entrée et les bornes de sortie), courant de coupure de 20 mA 2 kVc.a. pendant 1 minute (entre toutes les bornes d'entrée et les bornes de sortie), courant de coupure de 20 mA 1 kVc.a. pendant 1 minute (entre toutes les sorties et les bornes PE) courant de coupure de 20 mA					
	Résistance d'isolement	100 MΩ mini. (entre toutes les bornes de sortie et toutes les bornes d'entrée / bornes PE) à 500 Vc.c.					
Environnement	Température ambiante de fonctionnement	-20 à 60 °C (dérivation requise en fonction de la température. Voir <i>Courbe de derating</i> à la page 17.) (sans condensation, ni givrage)					
	Température de stockage	-40 à 85 °C (sans givrage ni condensation)					
	Humidité ambiante de fonctionnement	20 % à 90 % (Humidité en stockage : 10 à 95 %)					
	Résistance aux vibrations	10 à 55 Hz, demi-amplitude de 0,375 mm pendant 2 heures dans chacune des directions X, Y et Z 10 à 500 Hz, demi-amplitude de 0,26 mm pendant 1 heure dans chacune des directions X, Y et Z					
Fiabilité	Résistance aux chocs	150 m/s², 3 fois dans chacune des directions ±X, ±Y, ±Z					
	MTBF	135 000 heures mini.					
	Durée de vie *	10 ans mini. (25 °C)					
Construction	Dimensions (L × H × P)	Voir <i>Dimensions</i> aux pages 21 et 24.					
	Poids	350 g maxi.					
	Ventilateur de refroidissement	Non					
	Degré de protection	---					
Normes	Émissions d'harmoniques de courant	Conforme à EN 61000-3-2, GB17625.1					
	EMI	Émissions conduites	Conforme aux normes EN 61204-3 Classe B et EN 55011 Classe B, GB9254				
		Émissions rayonnées	Conforme aux normes EN 61204-3 Classe B et EN 55011 Classe B, GB9254				
	EMS	Conforme aux niveaux haute sécurité de la norme EN 61204-3					
	Normes de sécurité	Normes approuvées UL : cURus UL 60950-1 (Agrément) OVC II Pol2 CSA : cURus C22.2 No60950-1 CCC : GB4943 Normes respectées EN : EN 60950-1 OVC II Pol2					
	Normes marines	Non					
SEMI	Non						

* Voir *Conditions* à la page 12.

Élément	Puissance nominale Tension de sortie	100 W						
		5 V	12 V	15 V	24 V	36 V	48 V	
Rendement *	Entrée 115 Vc.a.	80 % typique	82 % typique	83 % typique	85 % typique	86 % typique	87 % typique	
	Entrée 230 Vc.a.	81 % typique	83 % typique	84 % typique	87 % typique	87 % typique	88 % typique	
Entrée	Plage de tension *	85 à 132 Vc.a., 176 à 264 Vc.a., ou 248 à 373 Vc.c. monophasé, sélection avec commutateur. (La borne L de l'entrée CC est le côté positif et les normes de sécurité ne s'appliquent pas.) (le derating est requis en fonction de la tension d'entrée. Se reporter à la section <i>Courbe de derating</i> à la page 18.)						
	Fréquence *	50/60 Hz (47 à 450 Hz)						
	Courant *	Entrée 115 Vc.a.	2 A typique					
		Entrée 230 Vc.a.	1,1 A typique					
	Facteur de puissance	---						
	Courant de fuite	Entrée 115 Vc.a.	0,35 mA	0,35 mA	0,35 mA	0,35 mA	0,40 mA	0,40 mA
		Entrée 230 Vc.a.	0,60 mA	0,55 mA	0,60 mA	0,50 mA	0,60 mA	0,60 mA
Courant d'appel * (pour démarrage à froid à 25°)	Entrée 115 Vc.a.	32 A typique						
	Entrée 230 Vc.a.	32 A typique						
Sortie	Courant de sortie nominal	20 A	8,5 A	7 A	4,5 A	2,8 A	2,3 A	
	Plage de réglage de la tension *	-10 % à 10 % (avec V. ADJ)						
	Ondulation et bruit *	Entrée 100 à 120 Vc.a. / 200 à 240 Vc.a.	70 mVp-p maxi.	100 mVp-p maxi.	70 mVp-p maxi.	120 mVp-p maxi.	90 mVp-p maxi.	120 mVp-p maxi.
	Influence des variations d'alimentation *	0,5 % maxi.						
	Influence des variations de sortie *	1,0 % maxi.						
	Influence des variations de température	Entrée 100 à 120 Vc.a. / 200 à 240 Vc.a.	0,03 % / °C maxi.					
		Entrée 115 Vc.a.	740 ms typique	310 ms typique	360 ms typique	350 ms typique	320 ms typique	380 ms typique
	Temps de démarrage *	Entrée 230 Vc.a.	710 ms typique	540 ms typique	450 ms typique	380 ms typique	480 ms typique	580 ms typique
		Entrée 115 Vc.a.	23 ms typique	37 ms typique	36 ms typique	34 ms typique	36 ms typique	34 ms typique
	Temps de maintien *	Entrée 230 Vc.a.	29 ms typique	40 ms typique	39 ms typique	39 ms typique	41 ms typique	38 ms typique
Entrée 115 Vc.a.		29 ms typique	40 ms typique	39 ms typique	39 ms typique	41 ms typique	38 ms typique	
Fonctions supplémentaires	Protection contre les surcharges	Oui, réinitialisation automatique						
	Protection contre les surtensions *	Oui, 115 % ou plus de la tension de sortie nominale, arrêt de l'alimentation (désactivation de la tension d'entrée et remise sous tension de l'entrée)						
	Protection contre la surchauffe	Non						
	Fonctionnement en série	Oui (pour 2 alimentations maximum ; diodes externes nécessaires.)						
	Fonctionnement en parallèle	Non (cependant, le fonctionnement de secours est possible, diodes externes nécessaires)						
	Détection à distance	Non						
	Commande à distance	Non						
Voyant de sortie	Oui (DEL : vert)							
Isolement	Tension de tenue	3 kVc.a. pendant 1 minute (entre toutes les bornes d'entrée et les bornes de sortie), courant de coupure de 20 mA						
		2 kVc.a. pendant 1 minute (entre toutes les bornes d'entrée et les bornes de sortie), courant de coupure de 20 mA						
		1 kVc.a. pendant 1 minute (entre toutes les sorties et les bornes PE) courant de coupure de 20 mA						
Résistance d'isolement	100 MΩ mini. (entre toutes les bornes de sortie et toutes les bornes d'entrée / bornes PE) à 500 Vc.c.							
Environnement	Température ambiante de fonctionnement	-20 à 60 °C (dérivation requise en fonction de la température. Voir <i>Courbe de derating</i> à la page 17.) (sans condensation, ni givrage)						
	Température de stockage	-40 à 85 °C (sans givrage ni condensation)						
	Humidité ambiante de fonctionnement	20 % à 90 % (Humidité en stockage : 10 à 95 %)						
	Résistance aux vibrations	10 à 55 Hz, demi-amplitude de 0,375 mm pendant 2 heures dans chacune des directions X, Y et Z 10 à 500 Hz, demi-amplitude de 0,26 mm pendant 1 heure dans chacune des directions X, Y et Z						
	Résistance aux chocs	150 m/s ² , 3 fois dans chacune des directions ±X, ±Y, ±Z						
Fiabilité	MTBF	135 000 heures mini.						
	Durée de vie *	10 ans mini. (25 °C)						
Construction	Dimensions (L x H x P)	Voir <i>Dimensions</i> aux pages 21 et 24.						
	Poids	400 g maxi.						
	Ventilateur de refroidissement	Non						
	Degré de protection	---						
Normes	Émissions d'harmoniques de courant		Conforme à EN 61000-3-2, GB17625.1					
	EMI	Émissions conduites	Conforme aux normes EN 61204-3 Classe B et EN 55011 Classe B, GB9254					
		Émissions rayonnées	Conforme aux normes EN 61204-3 Classe B et EN 55011 Classe B, GB9254					
	EMS		Conforme aux niveaux haute sécurité de la norme EN 61204-3					
	Normes de sécurité		Normes approuvées UL : cURus UL 60950-1 (Agrément) OVC II Pol2 CSA : cURus C22.2 No60950-1 CCC : GB4943 Normes respectées EN : EN 60950-1 OVC II Pol2					
	Normes marines		Non					
SEMI		Non						

* Voir *Conditions* à la page 12.

Élément	Puissance nominale Tension de sortie	150 W						
		5 V	12 V	15 V	24 V	36 V	48 V	
Rendement *	Entrée 115 Vc.a.	81 % typique	84 % typique	85 % typique	86 % typique	86 % typique	87 % typique	
	Entrée 230 Vc.a.	82 % typique	85 % typique	86 % typique	87 % typique	87 % typique	88 % typique	
Entrée	Plage de tension *	90 à 132 Vc.a. monophasé, 180 à 264 Vc.a. monophasé, 254 à 373 Vc.c., sélection avec commutateur. (La borne L de l'entrée CC est le côté positif et les normes de sécurité ne s'appliquent pas.) (le derating est requis en fonction de la tension d'entrée. Se reporter à la section <i>Courbe de derating</i> à la page 18.)						
	Fréquence *	50/60 Hz (47 à 450 Hz)						
	Courant *	Entrée 115 Vc.a.	2,8 A typique					
		Entrée 230 Vc.a.	1,6 A typique					
	Facteur de puissance	---						
	Courant de fuite	Entrée 115 Vc.a.	0,50 mA	0,50 mA	0,50 mA	0,50 mA	0,40 mA	0,50 mA
		Entrée 230 Vc.a.	0,75 mA	0,75 mA	0,75 mA	0,70 mA	0,60 mA	0,70 mA
Courant d'appel * (pour démarrage à froid à 25°)	Entrée 115 Vc.a.	32 A typique						
	Entrée 230 Vc.a.	32 A typique						
Sortie	Courant de sortie nominal	26 A	12,5 A	10 A	6,5 A	4,3 A	3,3 A	
	Plage de réglage de la tension *	-10 % à 10 % (avec V. ADJ)						
	Ondulaton et bruit *	Entrée 100 à 120 Vc.a. / 200 à 240 Vc.a.	50 mVp-p maxi.	90 mVp-p maxi.	110 mVp-p maxi.	100 mVp-p maxi.	200 mVp-p maxi.	120 mVp-p maxi.
	Influence des variations d'alimentation *	0,5 % maxi.						
	Influence des variations de sortie *	1,0 % maxi.						
	Influence des variations de température	Entrée 100 à 120 Vc.a. / 200 à 240 Vc.a.	0,03 %/°C maxi.					
		Entrée 115 Vc.a.	770 ms typique	730 ms typique	740 ms typique	770 ms typique	730 ms typique	760 ms typique
	Temps de démarrage *	Entrée 230 Vc.a.	750 ms typique	720 ms typique	730 ms typique	760 ms typique	720 ms typique	750 ms typique
		Entrée 115 Vc.a.	29 ms typique	24 ms typique	27 ms typique	23 ms typique	23 ms typique	21 ms typique
	Temps de maintien *	Entrée 230 Vc.a.	35 ms typique	30 ms typique	31 ms typique	28 ms typique	29 ms typique	27 ms typique
Entrée 115 Vc.a.		35 ms typique	30 ms typique	31 ms typique	28 ms typique	29 ms typique	27 ms typique	
Fonctions supplémentaires	Protection contre les surcharges	Oui, réinitialisation automatique						
	Protection contre les surtensions *	Oui, 115 % ou plus de la tension de sortie nominale, arrêt de l'alimentation (désactivation de la tension d'entrée et remise sous tension de l'entrée)						
	Protection contre la surchauffe	Non						
	Fonctionnement en série	Oui (pour 2 alimentations maximum ; diodes externes nécessaires.)						
	Fonctionnement parallèle	Non (cependant, le fonctionnement de secours est possible, diodes externes nécessaires)						
	Détection à distance	Non						
	Commande à distance	Non						
Voyant de sortie	Oui (DEL : vert)							
Isolement	Tension de tenue	3 kVc.a. pendant 1 minute (entre toutes les bornes d'entrée et les bornes de sortie), courant de coupure de 20 mA						
		2 kVc.a. pendant 1 minute (entre toutes les bornes d'entrée et les bornes de sortie), courant de coupure de 20 mA						
		1 kVc.a. pendant 1 minute (entre toutes les sorties et les bornes PE) courant de coupure de 20 mA						
Résistance d'isolement	100 MΩ mini. (entre toutes les bornes de sortie et toutes les bornes d'entrée / bornes PE) à 500 Vc.c.							
Environnement	Température ambiante de fonctionnement	-20 à 60 °C (dérivation requise en fonction de la température. Voir <i>Courbe de derating</i> à la page 17.) (sans condensation, ni givrage)						
	Température de stockage	-40 à 85 °C (sans givrage ni condensation)						
	Humidité ambiante de fonctionnement	20 % à 90 % (Humidité en stockage : 10 à 95 %)						
	Résistance aux vibrations	10 à 55 Hz, demi-amplitude de 0,375 mm pendant 2 heures dans chacune des directions X, Y et Z 10 à 500 Hz, demi-amplitude de 0,26 mm pendant 1 heure dans chacune des directions X, Y et Z						
	Résistance aux chocs	150 m/s ² , 3 fois dans chacune des directions ±X, ±Y, ±Z						
Fiabilité	MTBF	135 000 heures mini.						
	Durée de vie *	10 ans mini. (25 °C)						
Construction	Dimensions (L x H x P)	Voir <i>Dimensions</i> aux pages 21 et 24.						
	Poids	500 g maxi.						
	Ventilateur de refroidissement	Non						
	Degré de protection	---						
Normes	Émissions d'harmoniques de courant		Conforme à EN 61000-3-2, GB17625.1					
	EMI	Émissions conduites	Conforme aux normes EN 61204-3 Classe B et EN 55011 Classe B, GB9254					
		Émissions rayonnées	Conforme aux normes EN 61204-3 Classe B et EN 55011 Classe B, GB9254					
	EMS		Conforme aux niveaux haute sécurité de la norme EN 61204-3					
	Normes de sécurité		Normes approuvées UL : cURus UL 60950-1 (Agrément) OVC II Pol2 CSA : cURus C22.2 No60950-1 CCC : GB4943 Normes respectées EN : EN 60950-1 OVC II Pol2					
	Normes marines		Non					
SEMI		Non						

* Voir *Conditions* à la page 12.

Élément	Puissance nominale Tension de sortie	200 W					
		5 V	12 V	24 V	36 V	48 V	
Rendement *	Entrée 115 Vc.a.	81 % typique	85 % typique	88 % typique	89 % typique	88 % typique	
	Entrée 230 Vc.a.	81 % typique	87 % typique	88 % typique	90 % typique	90 % typique	
Entrée	Plage de tension *	90 à 132 Vc.a. monophasé, 180 à 264 Vc.a. monophasé, 254 à 373 Vc.c., sélection avec commutateur. (La borne L de l'entrée CC est le côté positif et les normes de sécurité ne s'appliquent pas.) (le derating est requis en fonction de la tension d'entrée. Se reporter à la section <i>Courbe de derating</i> à la page 18.)					
	Fréquence *	50/60 Hz (47 à 450 Hz)					
	Courant *	Entrée 115 Vc.a.	4 A typique				
		Entrée 230 Vc.a.	2,3 A typique				
	Facteur de puissance	---					
	Courant de fuite	Entrée 115 Vc.a.	0,35 mA	0,25 mA	0,40 mA	0,20 mA	0,40 mA
Entrée 230 Vc.a.		0,60 mA	0,50 mA	0,75 mA	0,45 mA	0,80 mA	
Courant d'appel * (pour démarrage à froid à 25°)	Entrée 115 Vc.a.	16 A typique					
	Entrée 230 Vc.a.	32 A typique					
Sortie	Courant de sortie nominal	40 A	17 A	8,8 A	5,9 A	4,43 A	
	Plage de réglage de la tension *	-10 % à 10 % (avec V. ADJ)					
	Ondulation et bruit *	Entrée 100 à 120 Vc.a. / 200 à 240 Vc.a.	60 mVp-p maxi.	60 mVp-p maxi.	110 mVp-p maxi.	130 mVp-p maxi.	120 mVp-p maxi.
		Influence des variations d'alimentation *	0,5 % maxi.				
	Influence des variations de sortie *	1,0 % maxi.					
	Influence des variations de température	Entrée 100 à 120 Vc.a. / 200 à 240 Vc.a.	0,03 % / °C maxi.				
		Temps de démarrage *	Entrée 115 Vc.a.	620 ms typique	630 ms typique	580 ms typique	630 ms typique
	Entrée 230 Vc.a.)		600 ms typique	610 ms typique	550 ms typique	600 ms typique	600 ms typique
	Temps de maintien *	Entrée 115 Vc.a.	33 ms typique	30 ms typique	38 ms typique	30 ms typique	31 ms typique
		Entrée 230 Vc.a.	37 ms typique	35 ms typique	45 ms typique	37 ms typique	37 ms typique
Fonctions supplémentaires	Protection contre les surcharges	Oui, réinitialisation automatique					
	Protection contre les surtensions *	Oui, 115 % ou plus de la tension de sortie nominale, arrêt de l'alimentation (désactivation de la tension d'entrée et remise sous tension de l'entrée)					
	Protection contre la surchauffe	Non					
	Fonctionnement en série	Oui (pour 2 alimentations maximum ; diodes externes nécessaires.)					
	Fonctionnement parallèle	Non (cependant, le fonctionnement de secours est possible, diodes externes nécessaires)					
	Détection à distance	Non					
	Commande à distance	Non					
Voyant de sortie	Oui (DEL : vert)						
Isolement	Tension de tenue	3 kVc.a. pendant 1 minute (entre toutes les bornes d'entrée et les bornes de sortie), courant de coupure de 20 mA 2 kVc.a. pendant 1 minute (entre toutes les bornes d'entrée et les bornes de sortie), courant de coupure de 20 mA 1 kVc.a. pendant 1 minute (entre toutes les sorties et les bornes PE) courant de coupure de 20 mA					
	Résistance d'isolement	100 MΩ mini. (entre toutes les bornes de sortie et toutes les bornes d'entrée / bornes PE) à 500 Vc.c.					
Environnement	Température ambiante de fonctionnement	-20 à 50 °C (le derating est requis en fonction de la tension d'entrée. Voir <i>Courbe de derating</i> à la page 17.) (sans condensation, ni givrage)					
	Température de stockage	-40 à 85 °C (sans givrage ni condensation)					
	Humidité ambiante de fonctionnement	20 % à 90 % (Humidité en stockage : 10 à 95 %)					
	Résistance aux vibrations	10 à 55 Hz, demi-amplitude de 0,375 mm pendant 2 heures dans chacune des directions X, Y et Z 10 à 500 Hz, demi-amplitude de 0,26 mm pendant 1 heure dans chacune des directions X, Y et Z					
	Résistance aux chocs	150 m/s ² , 3 fois dans chacune des directions ±X, ±Y, ±Z					
Fiabilité	MTBF	135 000 heures mini.					
	Durée de vie *	10 ans mini. (25 °C)					
Construction	Dimensions (L x H x P)	Voir <i>Dimensions</i> aux pages 22 et 25.					
	Poids	700 g maxi.					
	Ventilateur de refroidissement	Non					
	Degré de protection	---					
Normes	Émissions d'harmoniques de courant		---				
	EMI	Émissions conduites	Conforme aux normes EN 61204-3 Classe A et EN 55011 Classe A				
		Émissions rayonnées	Conforme aux normes EN 61204-3 Classe A et EN 55011 Classe A				
	EMS	Conforme aux niveaux haute sécurité de la norme EN 61204-3					
	Normes de sécurité	Normes approuvées UL : cURus UL 60950-1 (Agrément) OVC II Pol2 CSA : cURus C22.2 No60950-1 Normes respectées EN : EN 60950-1 OVC II Pol2					
	Normes marines	Non					
SEMI	Non						

* Voir *Conditions* à la page 12.

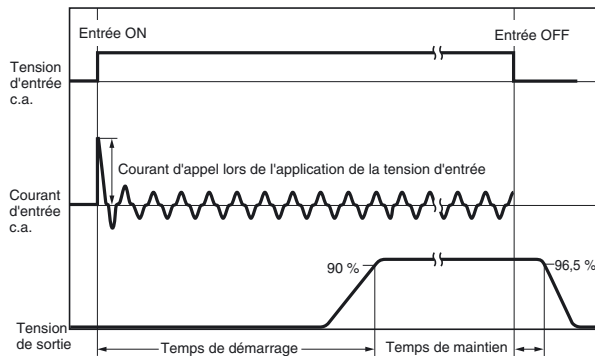
Élément	Puissance nominale Tension de sortie	350 W					
		5 V	12 V	24 V	36 V	48 V	
Rendement *	Entrée 115 Vc.a.	77 % typique	83 % typique	86 % typique	87 % typique	87 % typique	
	Entrée 230 Vc.a.)	78 % typique	85 % typique	88 % typique	88 % typique	88 % typique	
Entrée	Plage de tension *	90 à 132 Vc.a. monophasé, 180 à 264 Vc.a. monophasé, 254 à 373 Vc.c., sélection avec commutateur. (La borne L de l'entrée CC est le côté positif et les normes de sécurité ne s'appliquent pas.) (le derating est requis en fonction de la tension d'entrée. Se reporter à la section <i>Courbe de derating</i> à la page 18.)					
	Fréquence *	50/60 Hz (47 à 450 Hz)					
	Courant *	Entrée 115 Vc.a.	6,4 A typique				
		Entrée 230 Vc.a.)	3,5 A typique				
	Facteur de puissance	---					
	Courant de fuite	Entrée 115 Vc.a.	0,40 mA	0,40 mA	0,40 mA	0,40 mA	0,40 mA
		Entrée 230 Vc.a.)	0,75 mA	0,80 mA	0,75 mA	0,80 mA	0,80 mA
Courant d'appel * (pour démarrage à froid à 25°)	Entrée 115 Vc.a.	16 A typique					
	Entrée 230 Vc.a.)	32 A typique					
Sortie	Courant de sortie nominal	60 A	29 A	14,6 A	9,7 A	7,32 A	
	Plage de réglage de la tension *	-10 % à 10 % (avec V. ADJ)					
	Ondulation et bruit *	Entrée 100 à 120 Vc.a. / 200 à 240 Vc.a.	110 mVp-p maxi.	130 mVp-p maxi.	120 mVp-p maxi.	180 mVp-p maxi.	180 mVp-p maxi.
	Influence des variations d'alimentation *	0,5 % maxi.					
	Influence des variations de sortie *	20 % maxi.		1,0 % maxi.			
	Influence des variations de température	Entrée 100 à 120 Vc.a. / 200 à 240 Vc.a.	0,03 %/°C maxi.				
		Entrée 115 Vc.a.	610 ms typique	620 ms typique	580 ms typique	610 ms typique	610 ms typique
	Temps de démarrage *	Entrée 230 Vc.a.)	570 ms typique	590 ms typique	560 ms typique	590 ms typique	590 ms typique
		Entrée 115 Vc.a.	25 ms typique	18 ms typique	17 ms typique	19 ms typique	19 ms typique
	Temps de maintien *	Entrée 230 Vc.a.)	31 ms typique	25 ms typique	23 ms typique	25 ms typique	24 ms typique
Entrée 115 Vc.a.		31 ms typique	25 ms typique	23 ms typique	25 ms typique	24 ms typique	
Fonctions supplémentaires	Protection contre les surcharges	Oui, réinitialisation automatique					
	Protection contre les surtensions *	Oui, 115 % ou plus de la tension de sortie nominale, arrêt de l'alimentation (désactivation de la tension d'entrée et remise sous tension de l'entrée)					
	Protection contre la surchauffe	Oui, arrêt de l'alimentation (désactivation de la tension d'entrée et remise sous tension de l'entrée) (protection contre la surchauffe lorsque le ventilateur présente un état d'anomalie)					
	Fonctionnement en série	Oui (pour 2 alimentations maximum ; diodes externes nécessaires.)					
	Fonctionnement en parallèle	Non (cependant, le fonctionnement de secours est possible, diodes externes nécessaires)					
	Détection à distance	Non					
	Commande à distance	Non					
Voyant de sortie	Oui (DEL : vert)						
Isolement	Tension de tenue	3 kVc.a. pendant 1 minute (entre toutes les bornes d'entrée et les bornes de sortie), courant de coupure de 20 mA 2 kVc.a. pendant 1 minute (entre toutes les bornes d'entrée et les bornes de sortie), courant de coupure de 20 mA 1 kVc.a. pendant 1 minute (entre toutes les sorties et les bornes PE) courant de coupure de 20 mA					
	Résistance d'isolement	100 MΩ mini. (entre toutes les bornes de sortie et toutes les bornes d'entrée / bornes PE) à 500 Vc.c.					
Environnement	Température ambiante de fonctionnement	-20 à 60 °C (dérivation requise en fonction de la température. Voir <i>Courbe de derating</i> à la page 17. (sans condensation, ni givrage)					
	Température de stockage	-40 à 85 °C (sans givrage ni condensation)					
	Humidité ambiante de fonctionnement	20 % à 90 % (Humidité en stockage : 10 à 95 %)					
	Résistance aux vibrations	10 à 55 Hz, demi-amplitude de 0,375 mm pendant 2 heures dans chacune des directions X, Y et Z 10 à 500 Hz, demi-amplitude de 0,26 mm pendant 1 heure dans chacune des directions X, Y et Z					
	Résistance aux chocs	150 m/s ² , 3 fois dans chacune des directions ±X, ±Y, ±Z					
Fiabilité	MTBF	135 000 heures mini.					
	Durée de vie *	10 ans mini. (25 °C)					
Construction	Dimensions (L × H × P)	Voir <i>Dimensions</i> aux pages 22 et 25.					
	Poids	800 g maxi.					
	Ventilateur de refroidissement	Oui					
	Degré de protection	---					
Normes	Émissions d'harmoniques de courant						
	EMI	Émissions conduites	Conforme aux normes EN 61204-3 Classe A et EN 55011 Classe A				
		Émissions rayonnées	Conforme aux normes EN 61204-3 Classe A et EN 55011 Classe A				
	EMS	Conforme aux niveaux haute sécurité de la norme EN 61204-3					
	Normes de sécurité	Normes approuvées UL : cURus UL 60950-1 (Agrément) OVC II Pol2 CSA : cURus C22.2 No60950-1 Normes respectées EN : EN 60950-1 OVC II Pol2					
	Normes marines	Non					
SEMI	Non						

* Voir *Conditions* à la page 12.

Conditions

Rendement		La valeur est donnée pour la tension de sortie nominale et le courant de sortie nominal.
Entrée	Plage de tension	Bien que certains variateurs donnent une fréquence de sortie de 50/60 Hz, n'utilisez pas la sortie d'un variateur pour l'alimentation. Cela pourrait provoquer de la fumée ou un incendie en raison de l'augmentation de la température interne de l'alimentation. Si vous connectez un onduleur à l'entrée, ne branchez pas un onduleur avec une sortie d'onde carrée.
	Fréquence	
	Courant	La valeur est donnée pour la tension de sortie nominale et le courant de sortie nominal.
	Courant d'appel (pour un démarrage à froid à 25°C)	La valeur est donnée pour un démarrage à froid à 25 °C. Consultez la page suivante pour plus d'informations.
Sortie	Plage de réglage de la tension	Si on tourne le dispositif de réglage de la tension de sortie (V. ADJ), la tension augmentera de 10 %, ou plus, au-dessus de la plage de réglage de la tension. Lors du réglage de la tension de sortie, confirmez la tension de sortie réelle de l'alimentation et vérifiez que la charge n'est pas endommagée.
	Ondulation et bruit	La valeur est donnée pour la tension de sortie nominale et le courant de sortie nominal. La valeur indiquée est pour une température ambiante de fonctionnement de 25°C.
	Influence des variations d'alimentation	Il s'agit de la variation maximale de la tension de sortie quand la tension d'entrée est progressivement modifiée au sein de la plage de tension d'entrée admissible à la tension de sortie nominale et courant de sortie nominal.
	Influence des variations de sortie	Il s'agit de la valeur lorsque le courant de sortie est modifié de 0 A pour le courant de sortie nominal alors que la tension d'entrée se situe dans la plage de tension d'entrée admissible.
	Temps de démarrage	La valeur est donnée pour la tension de sortie nominale et le courant de sortie nominal. La valeur est donnée pour un démarrage à froid à 25 °C. Consultez la page suivante pour plus d'informations.
	Temps de maintien	La valeur est donnée pour la tension de sortie nominale et le courant de sortie nominal. Consultez la page suivante pour plus d'informations.
Fonctions supplémentaires	Protection contre les surtensions	Voir <i>Protection contre les surtensions</i> à la page 19 pour plus d'informations sur la réinitialisation de l'alimentation d'entrée.
Fiabilité	Durée de vie	Pour plus d'informations, voir <i>Remplacement périodique et période de remplacement recommandés pour la maintenance préventive</i> à la page 36.

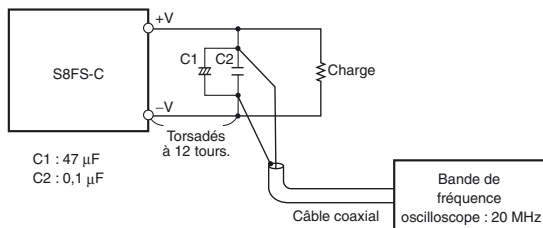
Courant d'appel, temps de démarrage et temps de maintien de la sortie



Remarque : En fonctionnement parallèle ou redondant, le courant d'entrée qui circule est doublé. Vérifiez donc les caractéristiques de fusion des fusibles et les caractéristiques de fonctionnement des disjoncteurs pour être certain que les fusibles ne fondront pas et que les disjoncteurs ne seront pas activés sous l'effet du courant d'appel.

Ondulation et bruit de tension

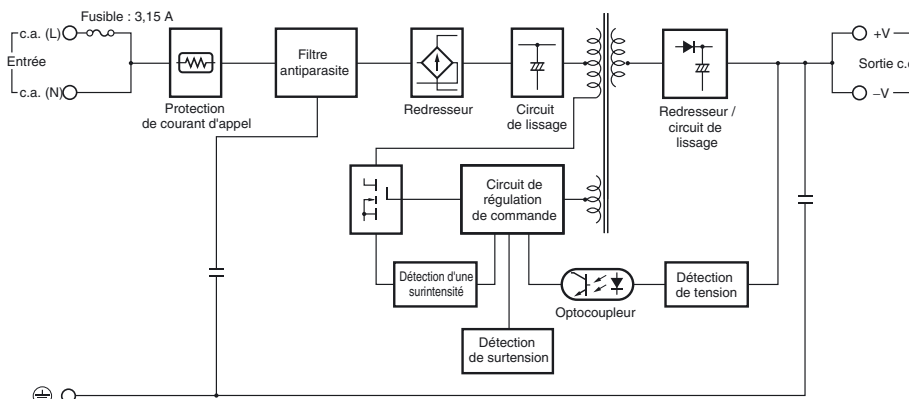
La norme stipulée, pour le bruit et la tension d'ondulation, a été mesurée avec le circuit de mesure suivant.



Connexions

Schémas

S8FS-C015□□□ (15 W)

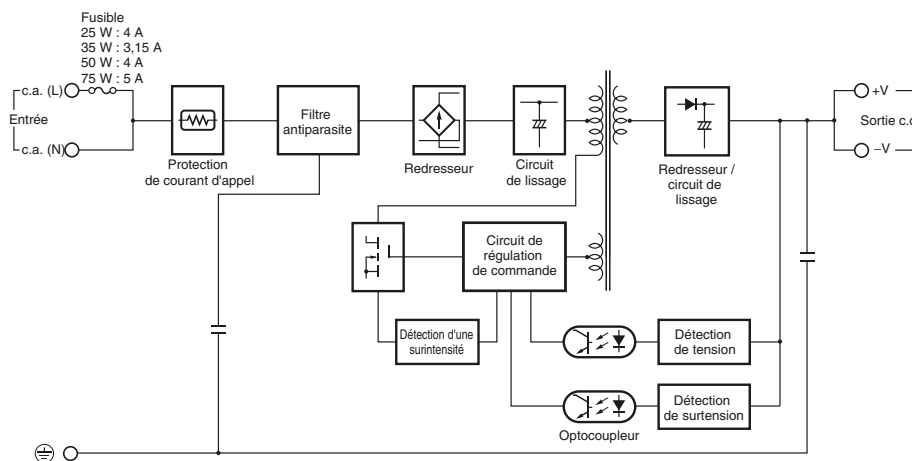


S8FS-C025□□□ (25 W)

S8FS-C035□□□ (35 W)

S8FS-C050□□□ (50 W)

S8FS-C075□□□ (75 W)



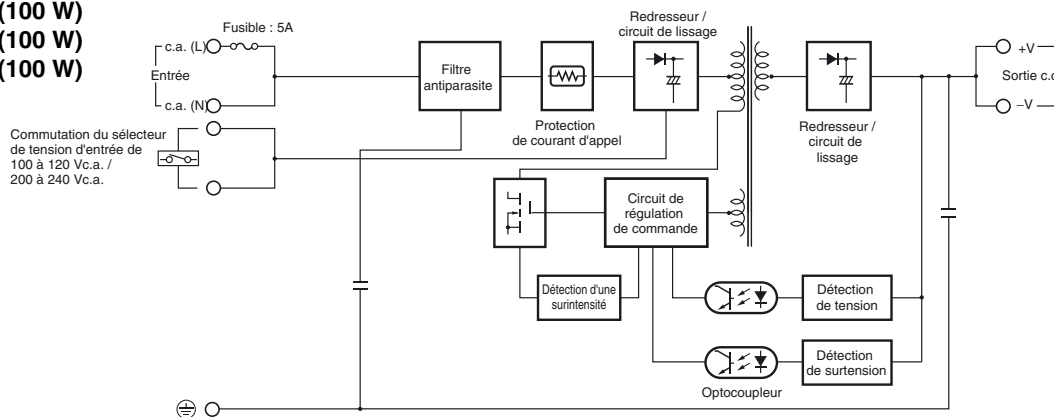
S8FS-C10012□ (100 W)

S8FS-C10015□ (100 W)

S8FS-C10024□ (100 W)

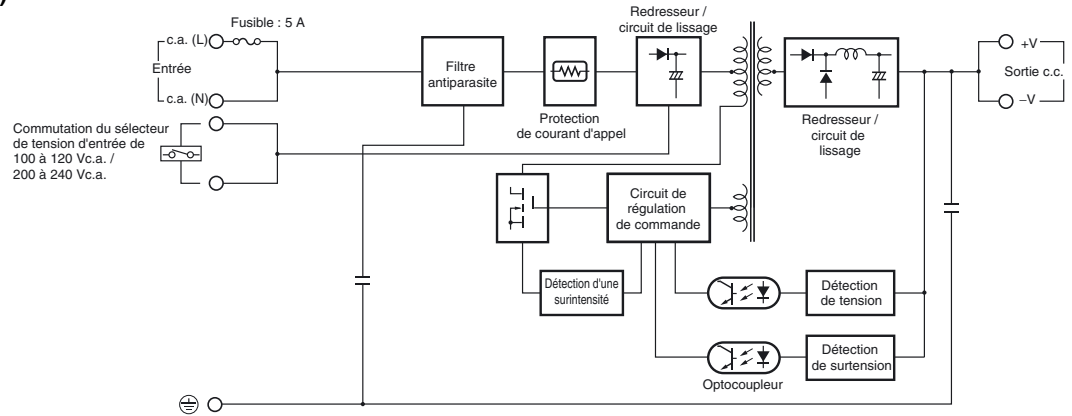
S8FS-C10036□ (100 W)

S8FS-C10048□ (100 W)

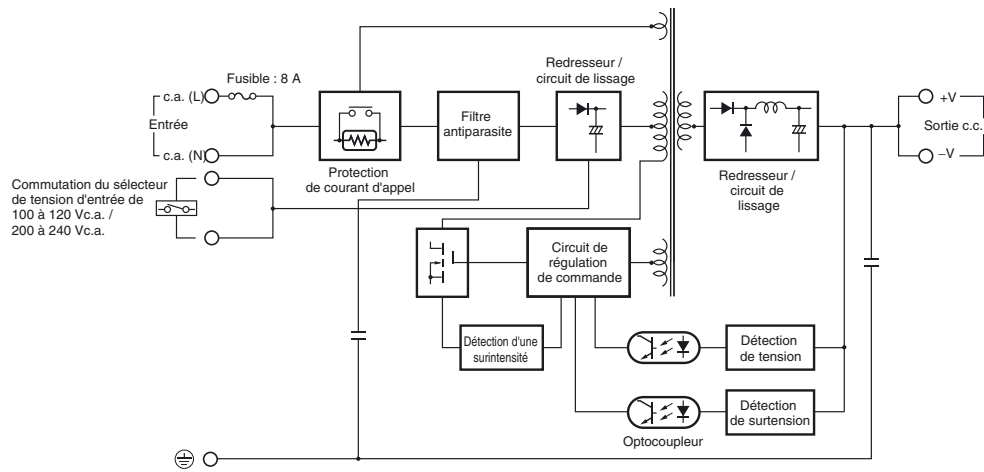


S8FS-C

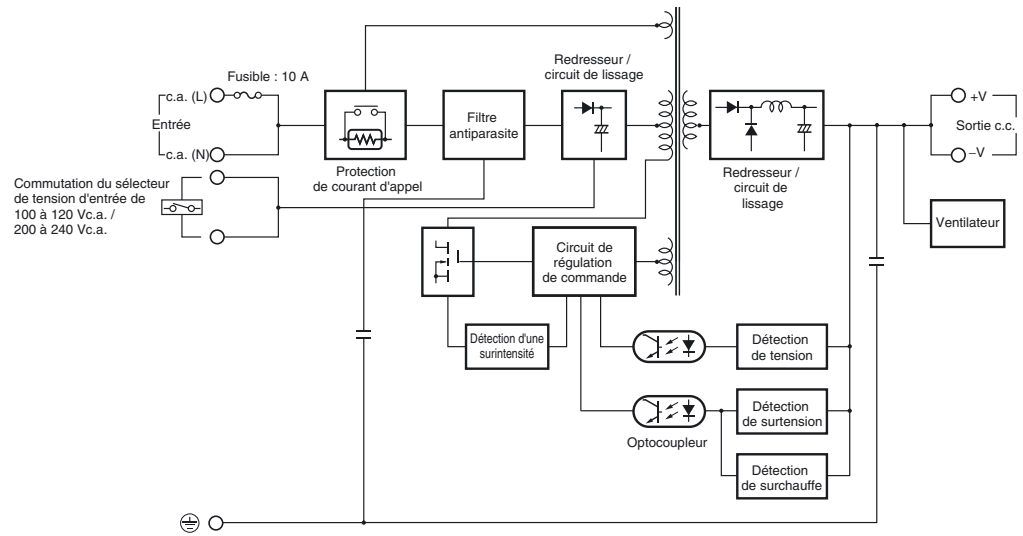
S8FS-C10005□ (100 W) S8FS-C150□□□ (150 W)



S8FS-C200□□□ (200 W)



S8FS-C35024□ (350 W)

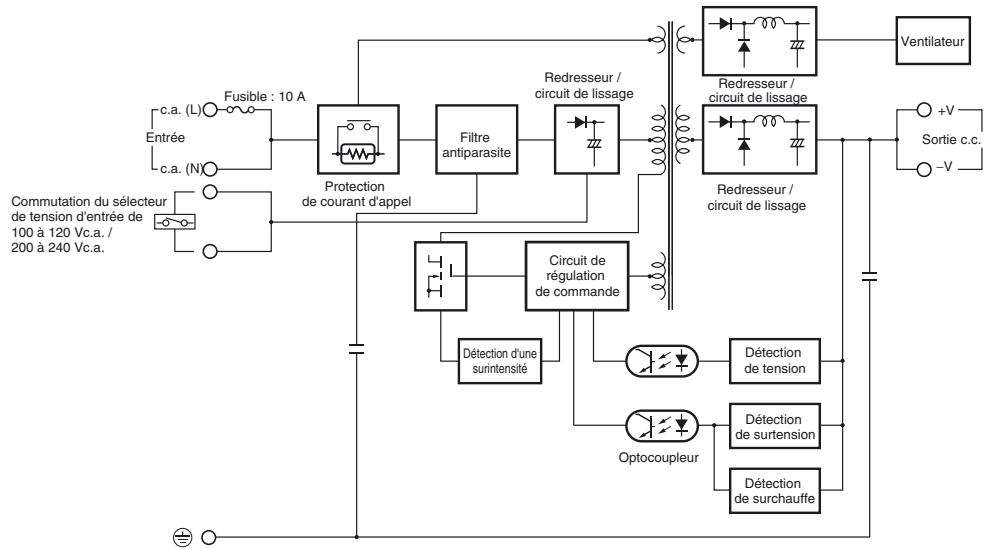


S8FS-C35005□ (350 W)

S8FS-C35012□ (350 W)

S8FS-C35036□ (350 W)

S8FS-C35048□ (350 W)



S8FS-C

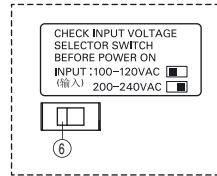
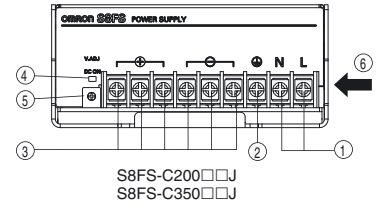
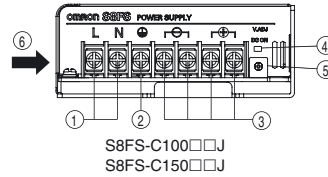
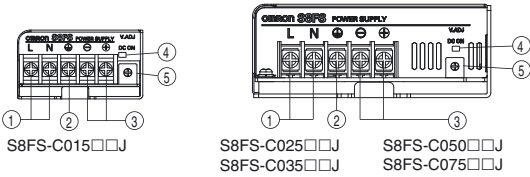
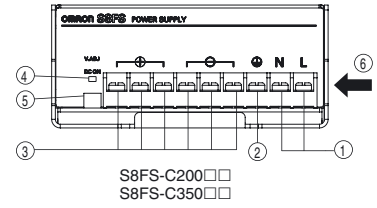
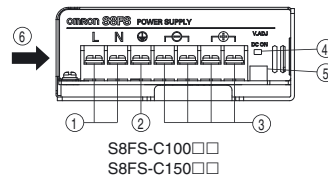
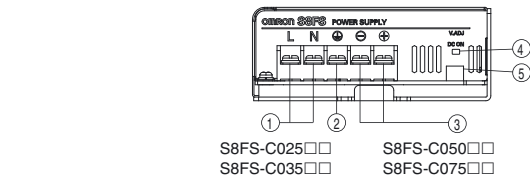
Structure et nomenclature

Nomenclature

Modèles 15 W Modèles 25 W, 35 W, 50 W et 75 W

Modèles 100 W et 150 W

Modèles 200 W et 350 W



Cat.	Nom	Fonction
1	Bornes d'entrée (L), (N)	Raccordez les fils d'alimentation à ces bornes. ^{*1}
2	Borne de mise à la terre (PE)	Raccordez le câble de terre à cette borne. ^{*2}
3	Bornes de sortie c.c. (-V), (+V)	Raccordez à ces bornes les fils allant vers la charge.
4	Voyant de sortie (DC ON : vert)	S'allume lorsque la sortie c.c. est ON.
5	Dispositif de réglage de la tension de sortie (V. ADJ)	S'utilise pour régler la tension de sortie.
6	Sélecteur de tension d'entrée	S'utilise pour la commutation de la tension d'entrée. ^{*3, *4}

^{*1} Le fusible se trouve du côté (L). Il n'est pas remplaçable par l'utilisateur. Pour une entrée d'alimentation en c.c., connectez la tension positive à la borne L.

^{*2} Il s'agit de la borne de mise à la terre spécifiée dans les normes de sécurité. Toujours connecter une ligne de terre à cette borne.

^{*3} Modèles 100 W, 150 W, 200 W et 350 W uniquement.

^{*4} Voir *Sélecteur de tension d'entrée* à la *Consignes de sécurité* à la page 33.

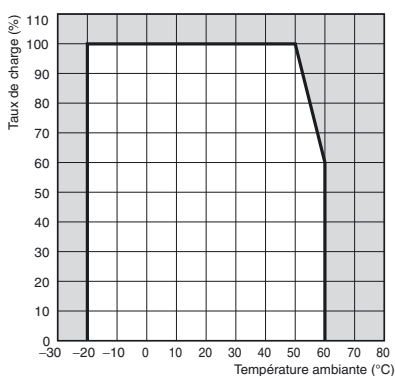
Courbes de fonctionnement

Courbe de derating

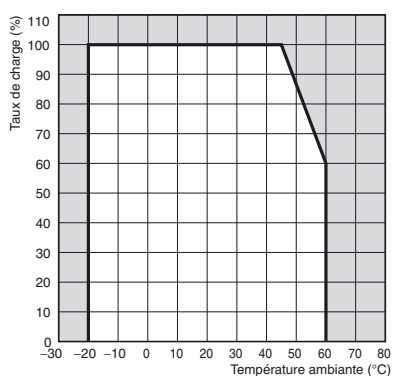
Derating pour température ambiante

Puissance nominale Tension de sortie	15 W	25 W	35 W	50 W	75 W	100 W	150 W	200 W	350 W
5 V	(1)	(2)	(1)	(1)	(3)	(2)	(1)	(7)	(1)
12 V		(1)			(6)				
15 V		(1)			---			---	
24 V		---			(6)			(1)	
36 V	---	---	---	(1)	(1)				
48 V	---	---	---	(1)	(1)				

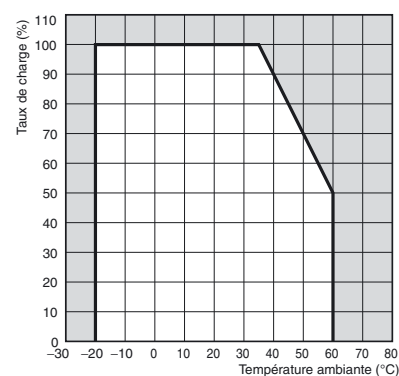
(1)



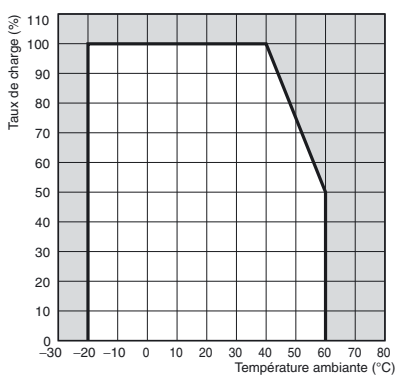
(2)



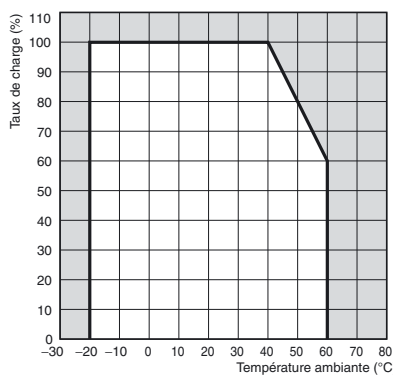
(3)



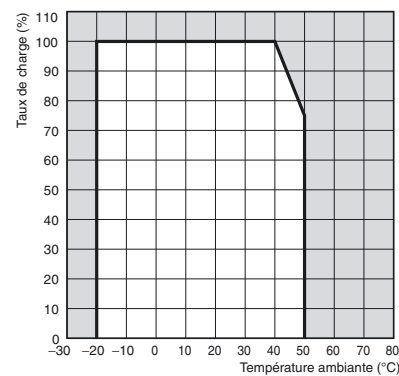
(4)



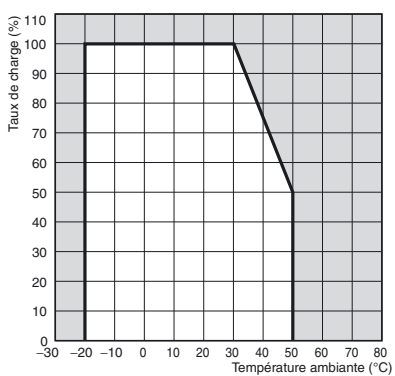
(5)



(6)



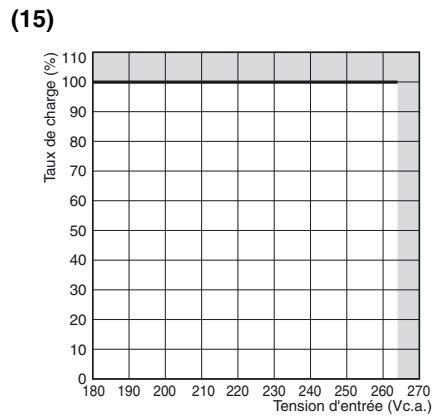
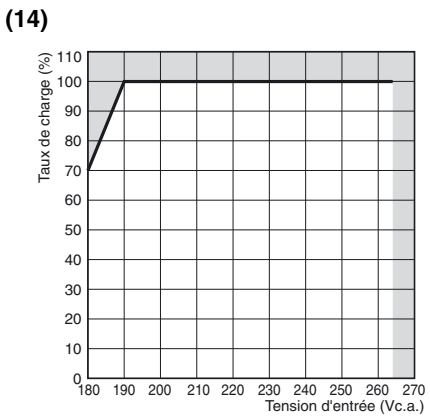
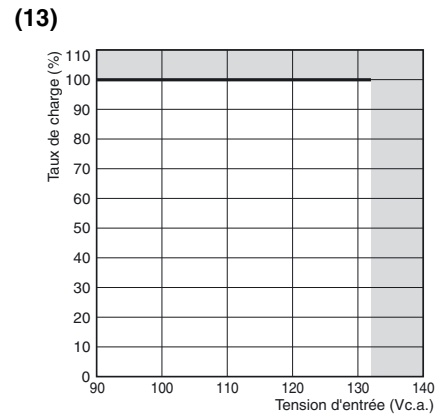
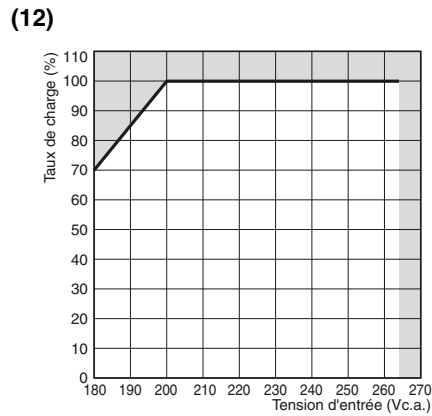
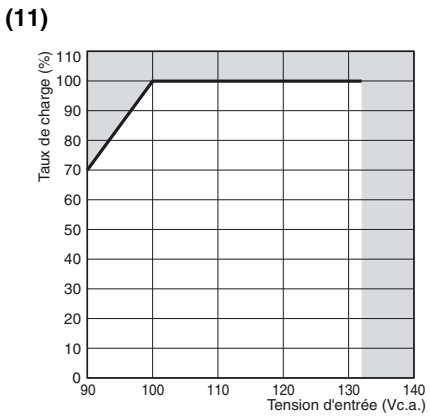
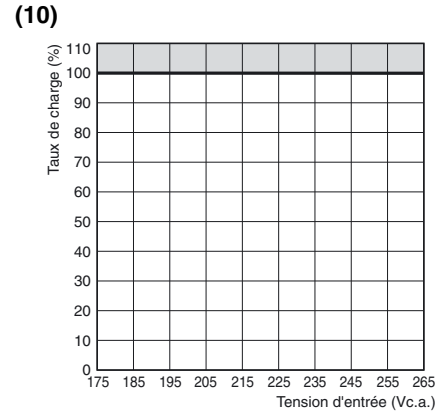
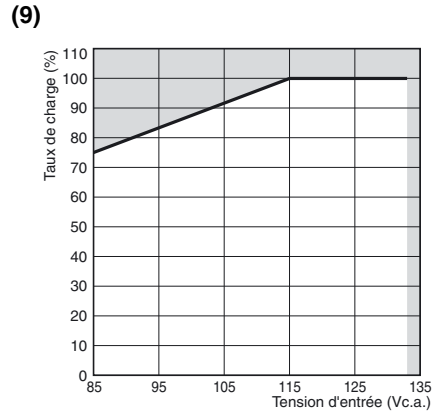
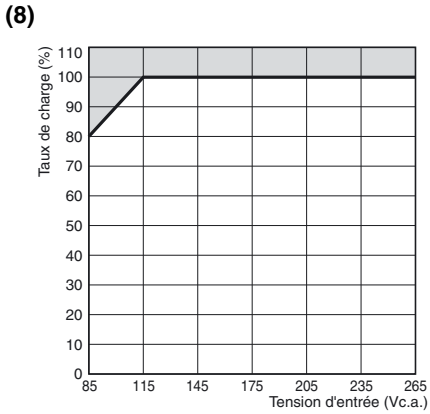
(7)



Remarque : Il arrive que les composants internes se détériorent ou soient endommagés. Utilisez uniquement la méthode de montage standard. N'utilisez pas l'alimentation dans la zone hors des limites de la courbe de derating.

Derating des tensions d'entrée

Puissance nominale	15 W	25 W	35 W	50 W	75 W	100 W	150 W	200 W	350 W
Tension de sortie									
5 V	(8)	(8)	(8)	(8)	(8)	(9) (10)	(11) (12)	(11) (14)	(11) (15)
12 V								---	---
15 V								---	---
24 V	(13) (15)	(11) (15)							
36 V			---	---					
48 V	---	---	---	(8)	(8)				



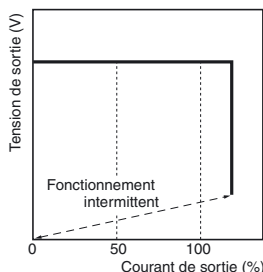
Remarque : Il arrive que les composants internes se détériorent ou soient endommagés. Utilisez uniquement la méthode de montage standard. N'utilisez pas l'alimentation dans la zone hors des limites de la courbe de derating.

Protection contre les surcharges

La charge et l'alimentation sont automatiquement protégées contre les courants de court-circuit et les surcharges par cette fonction.

La protection contre les surcharges s'active lorsque le courant de sortie dépasse 105 % du courant nominal.

Lorsque le courant de sortie revient dans la plage nominale, la protection contre les surcharges se désactive automatiquement.



Les valeurs des diagrammes ci-dessus ne sont fournies qu'à titre de référence.

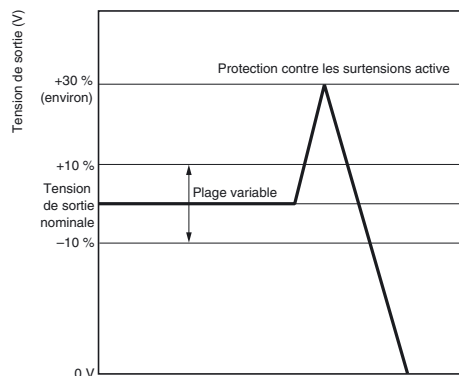
- Remarque :**
1. Il peut arriver que des composants internes se détériorent ou soient endommagés si l'état de court-circuit ou de surintensité se maintient pendant plus de 10 secondes.
 2. Les composants internes risquent de se détériorer ou d'être endommagés si l'alimentation est utilisée dans des applications avec des courants d'appel ou des surcharges fréquents. N'utilisez pas l'alimentation dans ce type d'applications.

Protection contre les surtensions

Considérez les possibilités de surtension et agencez le système de sorte que la charge ne subisse pas de tension excessive, même lorsque le circuit de feedback de l'alimentation tombe en panne.

Quand une tension élevée, 130 % de la tension nominale ou plus environ, est produite, la tension de sortie est coupée afin d'éviter tout endommagement de la charge par des surtensions.

Réinitialisez l'alimentation en la coupant pendant au moins trois minutes. Remettez-la ensuite.



Les valeurs des diagrammes ci-dessus ne sont fournies qu'à titre de référence.

- Remarque :** Ne rallumez pas l'alimentation tant que la cause de la surtension n'a pas été éliminée.

Protection contre la surchauffe (S8FS-C350□□□ uniquement)

Si la température interne augmente excessivement à la suite d'une défaillance du ventilateur ou toute autre raison, le circuit de protection contre les surtensions s'active pour protéger les composants internes.

Réinitialisez l'alimentation en la coupant pendant au moins trois minutes. Remettez-la ensuite.

S8FS-C

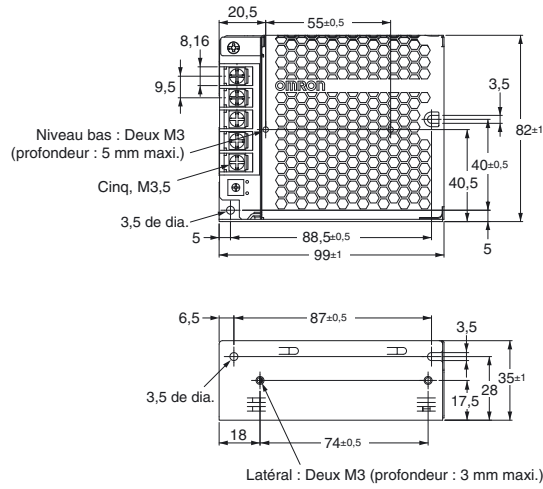
Dimensions

(Unité : mm)

Alimentations

Modèles avec bornier orienté vers le haut

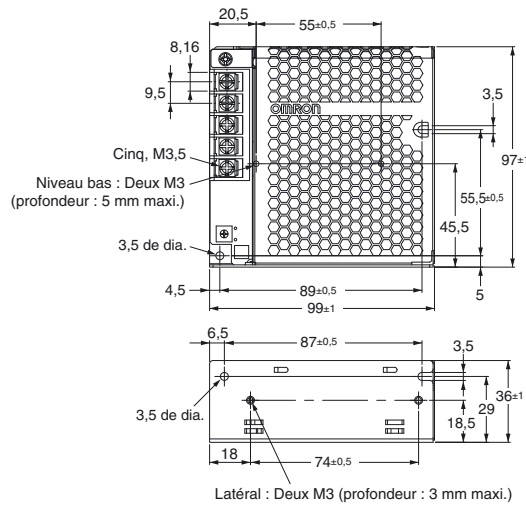
S8FS-C025□□ (25 W)



Dimensions des trous de fixation du panneau

	Utilisation des trous de fixation dans l'alimentation	Utilisation des trous de vis dans l'alimentation
Fixation inférieure	Deux, M3 40±0.5 88,5±0.5	Deux, 3,5 de dia. 55±0.5
Montage latéral	Deux, M3 87±0.5	Deux, 3,5 de dia. 74±0.5

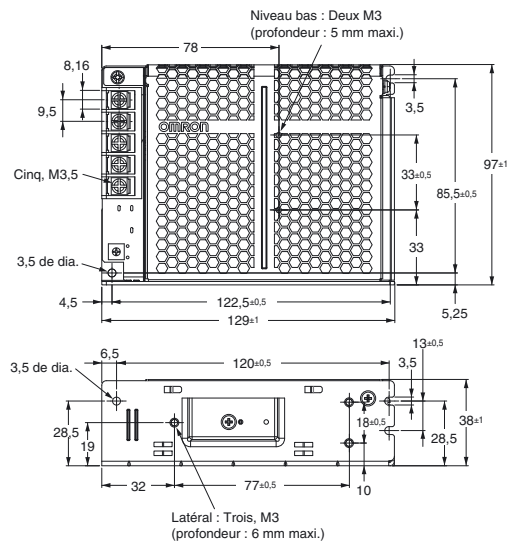
S8FS-C035□□ (35 W)



Dimensions des trous de fixation du panneau

	Utilisation des trous de fixation dans l'alimentation	Utilisation des trous de vis dans l'alimentation
Fixation inférieure	Deux, M3 55,5±0.5 89±0.5	Deux, 3,5 de dia. 55±0.5
Montage latéral	Deux, M3 87±0.5	Deux, 3,5 de dia. 74±0.5

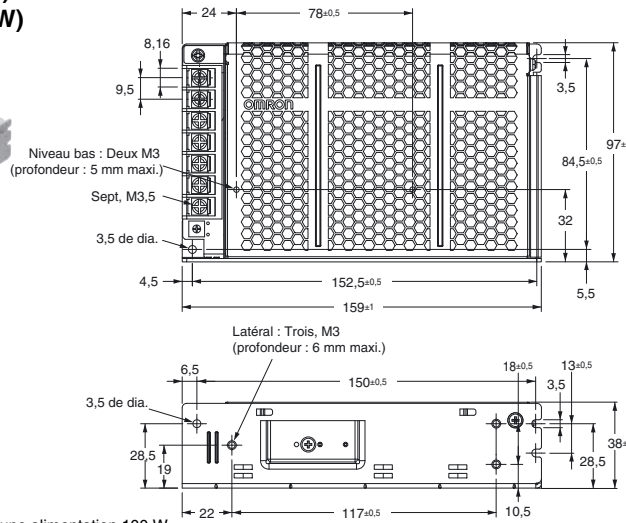
S8FS-C050□□ (50 W)



Dimensions des trous de fixation du panneau

	Utilisation des trous de fixation dans l'alimentation	Utilisation des trous de vis dans l'alimentation
Fixation inférieure	Deux, M3 85,5±0.5 122,5±0.5	Deux, 3,5 de dia. 33±0.5
Montage latéral	Trois, M3 120±0.5 13±0.5	Trois, 3,5 de dia. 18±0.5 9±0.5 77±0.5

S8FS-C075□□ (75 W)
S8FS-C100□□ (100 W)

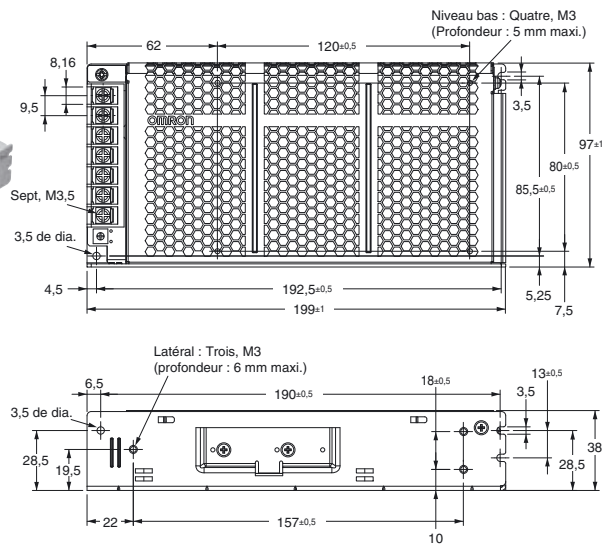
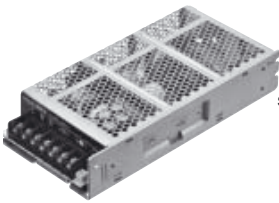


Remarque : La figure montre une alimentation 100 W.
 Une alimentation 75 W dispose de 5 bornes.

Dimensions des trous de fixation du panneau

	Utilisation des trous de fixation dans l'alimentation	Utilisation des trous de vis dans l'alimentation
Fixation inférieure	Deux, M3 	Deux, 3,5 de dia.
Montage latéral	Trois, M3 	Trois, 3,5 de dia.

S8FS-C150□□ (150 W)

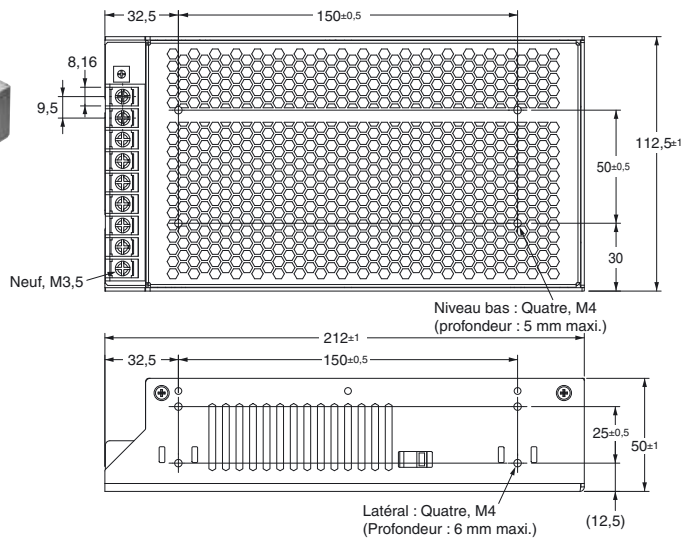


Dimensions des trous de fixation du panneau

	Utilisation des trous de fixation dans l'alimentation	Utilisation des trous de vis dans l'alimentation
Fixation inférieure	Deux, M3 	Quatre, 3,5 de diamètre
Montage latéral	Trois, M3 	Trois, 3,5 de dia.

S8FS-C

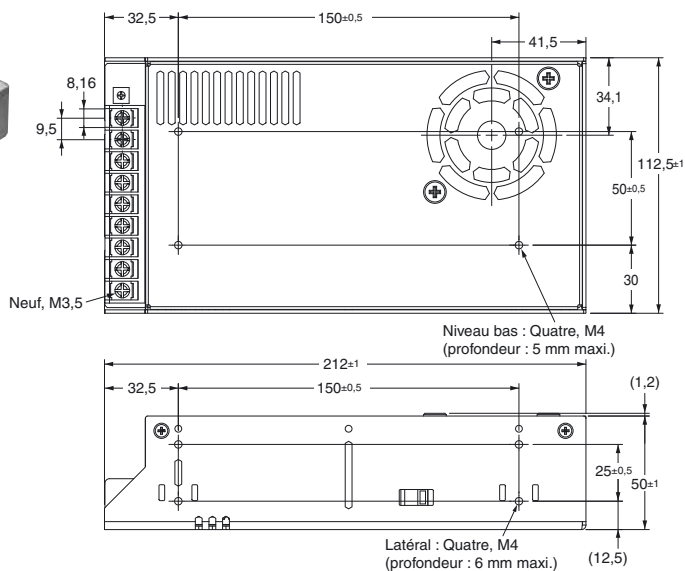
S8FS-C200□□ (200 W)



Dimensions des trous de fixation du panneau

	Utilisation des trous de vis dans l'alimentation
Fixation inférieure	Quatre, 4,5 de diamètre 50±0,5 150±0,5
Montage latéral	Quatre, 4,5 de diamètre 25±0,5 150±0,5

S8FS-C350□□ (350 W)

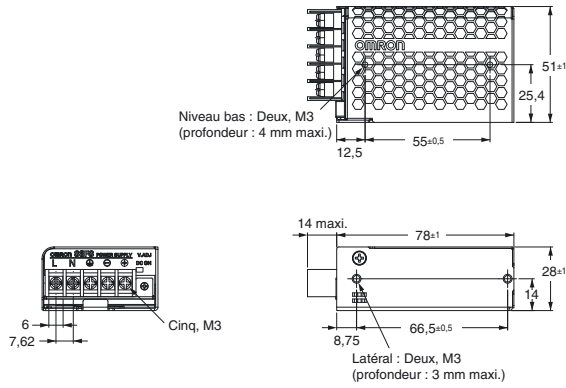


Dimensions des trous de fixation du panneau

	Utilisation des trous de vis dans l'alimentation
Fixation inférieure	Quatre, 4,5 de diamètre 50±0,5 150±0,5
Montage latéral	Quatre, 4,5 de diamètre 25±0,5 150±0,5

Modèles avec bornier orienté vers l'avant

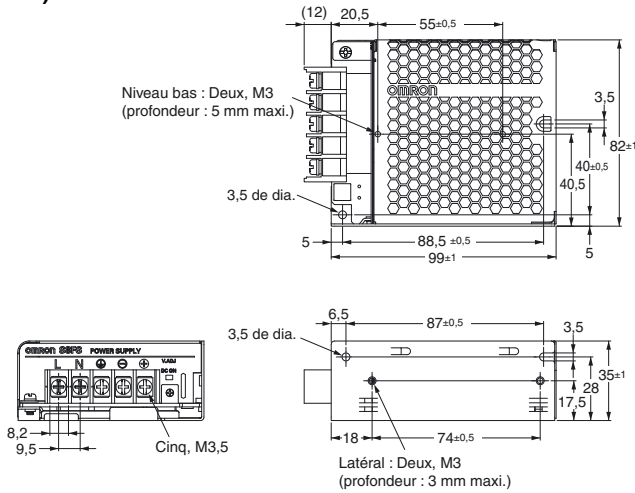
S8FS-C015□□J (15 W)



Dimensions des trous de fixation du panneau

	Utilisation des trous de vis dans l'alimentation
Fixation inférieure	Deux, 3,5 de dia.
Montage latéral	Deux, 3,5 de dia.

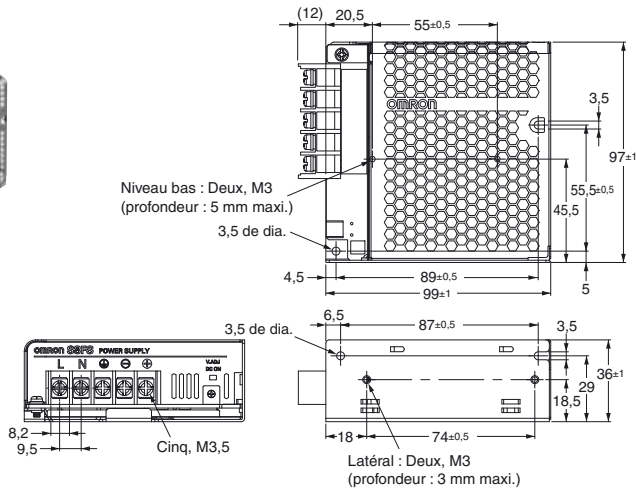
S8FS-C025□□J (25 W)



Dimensions des trous de fixation du panneau

	Utilisation des trous de fixation dans l'alimentation	Utilisation des trous de vis dans l'alimentation
Fixation inférieure	Deux, M3 	Deux, 3,5 de dia.
Montage latéral	Deux, M3 	Deux, 3,5 de dia.

S8FS-C035□□J (35 W)

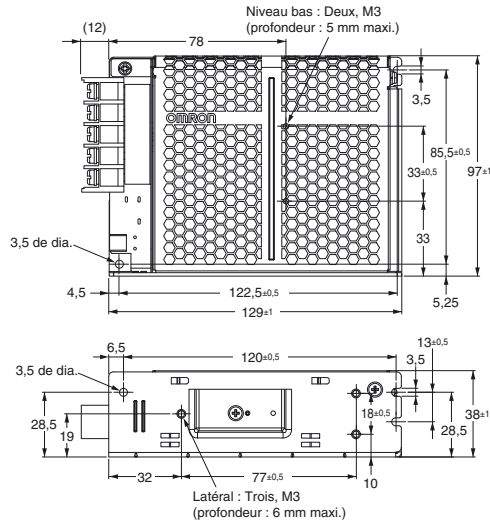
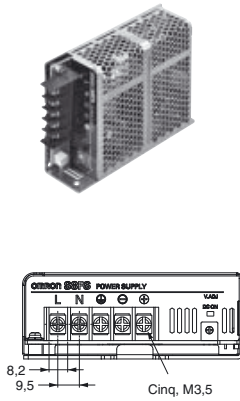


Dimensions des trous de fixation du panneau

	Utilisation des trous de fixation dans l'alimentation	Utilisation des trous de vis dans l'alimentation
Fixation inférieure	Deux, M3 	Deux, 3,5 de dia.
Montage latéral	Deux, M3 	Deux, 3,5 de dia.

S8FS-C

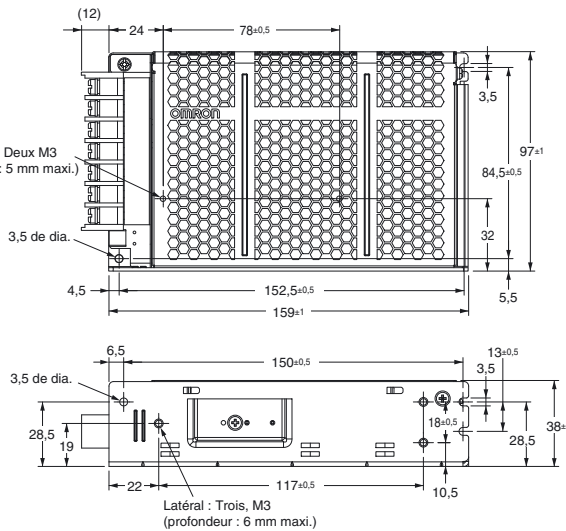
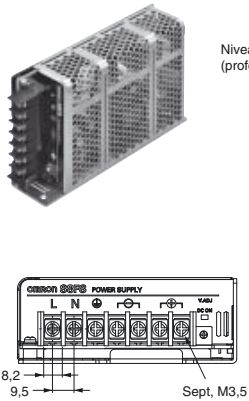
S8FS-C050□□J (50 W)



Dimensions des trous de fixation du panneau

	Utilisation des trous de fixation dans l'alimentation	Utilisation des trous de vis dans l'alimentation
Fixation inférieure	Deux, M3 	Deux, 3,5 de dia.
Montage latéral	Trois, M3 	Trois, 3,5 de dia.

S8FS-C075□□J (75 W) S8FS-C100□□J (100 W)

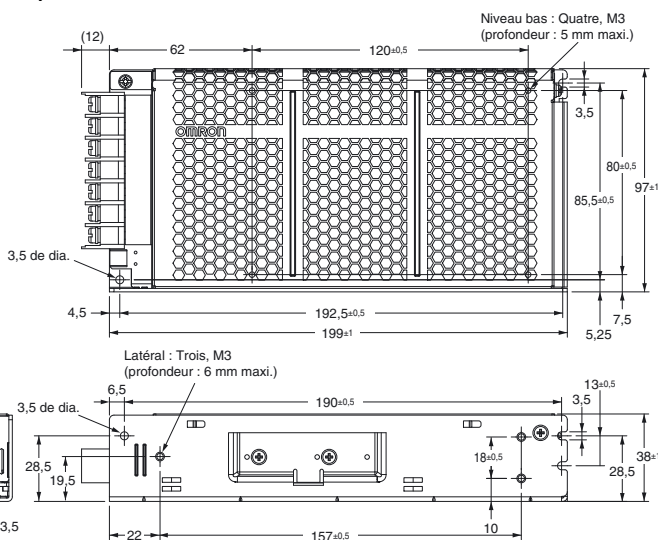
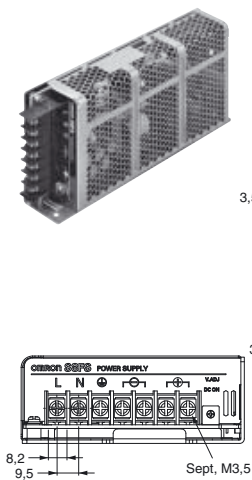


Dimensions des trous de fixation du panneau

	Utilisation des trous de fixation dans l'alimentation	Utilisation des trous de vis dans l'alimentation
Fixation inférieure	Deux, M3 	Deux, 3,5 de dia.
Montage latéral	Trois, M3 	Trois, 3,5 de dia.

Remarque : La figure montre une alimentation 100 W.
Une alimentation 75 W dispose de 5 bornes.

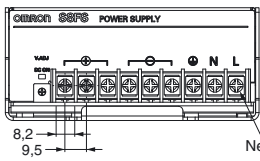
S8FS-C150□□J (150 W)



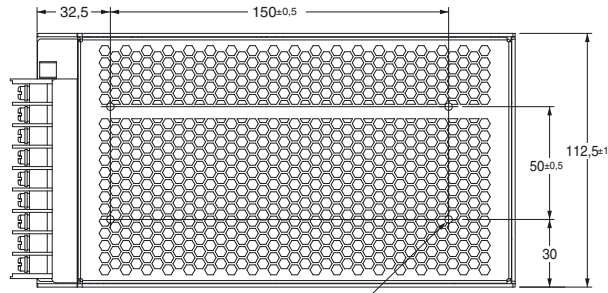
Dimensions des trous de fixation du panneau

	Utilisation des trous de fixation dans l'alimentation	Utilisation des trous de vis dans l'alimentation
Fixation inférieure	Deux, M3 	Quatre, 3,5 de diamètre
Montage latéral	Trois, M3 	Trois, 3,5 de dia.

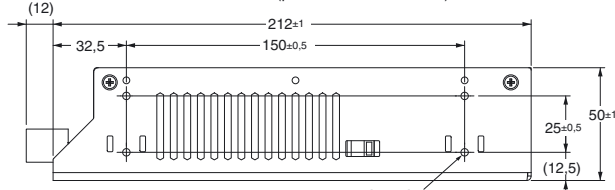
S8FS-C200□□J (200 W)



Neuf, M3,5



Niveau bas : Quatre, M4
(profondeur : 5 mm maxi.)

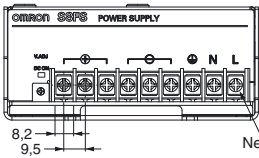


Latéral : Quatre, M4
(profondeur : 6 mm maxi.)

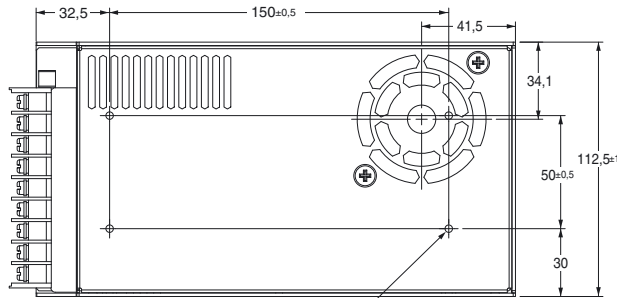
Dimensions des trous de fixation du panneau

	Utilisation des trous de vis dans l'alimentation
Fixation inférieure	Quatre, 4,5 de diamètre 50±0,5 150±0,5
Montage latéral	Quatre, 4,5 de diamètre 25±0,5 150±0,5

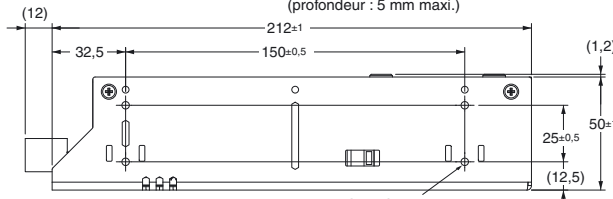
S8FS-C350□□J (350 W)



Neuf, M3,5



Niveau bas : Quatre, M4
(profondeur : 5 mm maxi.)



Latéral : Quatre, M4
(profondeur : 6 mm maxi.)

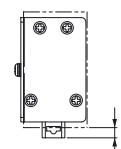
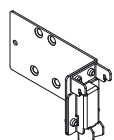
Dimensions des trous de fixation du panneau

	Utilisation des trous de vis dans l'alimentation
Fixation inférieure	Quatre, 4,5 de diamètre 50±0,5 150±0,5
Montage latéral	Quatre, 4,5 de diamètre 25±0,5 150±0,5

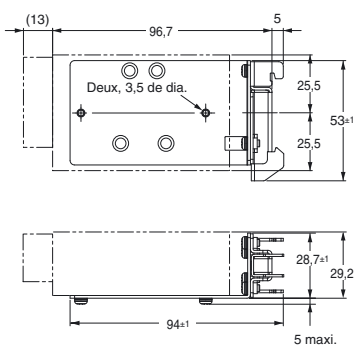
Supports de montage (à commander séparément)

Puissance nominale	Sens de montage	Modèle
15 W	Rail DIN	S82Y-FSC015DIN
25 W		S82Y-FSC025DIN
35 W		S82Y-FSC050DIN
50 W		S82Y-FSC150DIN
75 W		S82Y-FSC150DIN
100 W		S82Y-FSC150DIN
150 W		S82Y-FSC350DIN
200 W		S82Y-FSC350DIN
350 W		S82Y-FSC350DIN
15 W	Fixation inférieure sur rail DIN	S82Y-FSC015DIN-S
25 W		S82Y-FSC025DIN-S
35 W		S82Y-FSC035DIN-S
50 W		S82Y-FSC050DIN-S
75 W		S82Y-FSC100DIN-S
100 W		S82Y-FSC150DIN-S
150 W		S82Y-FSC150DIN-S
200 W	Fixation inférieure avec supports en L	S82Y-FSC350B
350 W		(4 supports de montage)

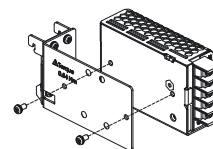
S82Y-FSC015DIN



4,5 (extension : 7,2 maxi.)

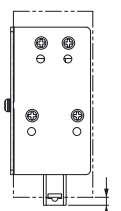
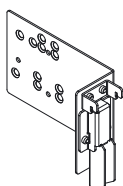


Méthode de montage

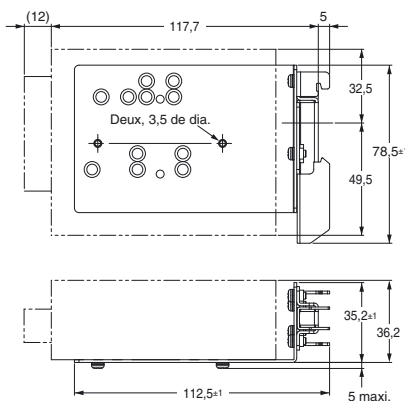


Accessoires (2 emplacements)
 Veillez à utiliser les vis de l'accessoire.
 Couple de serrage de la vis de montage :
 0,48 à 0,59 Nm pour les vis M3

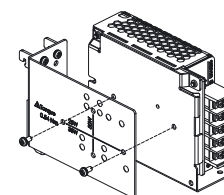
S82Y-FSC025DIN



3,5 (extension : 6,2 maxi.)

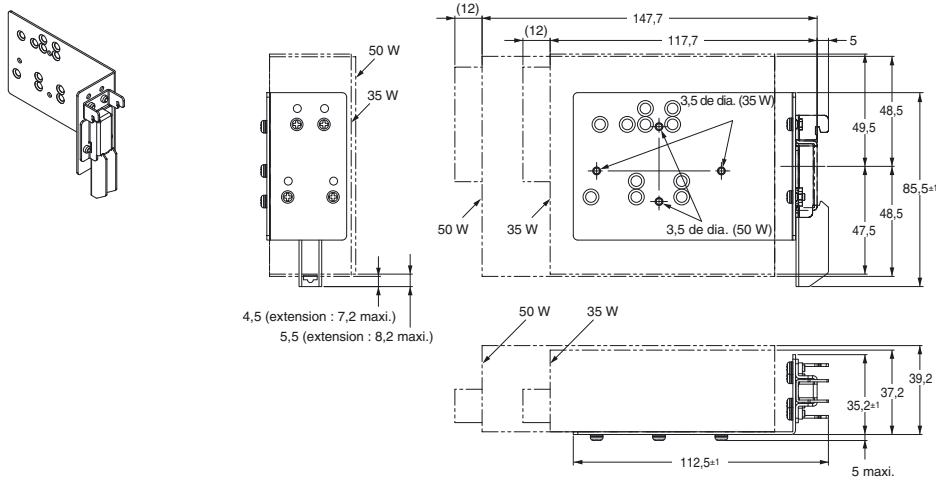


Méthode de montage

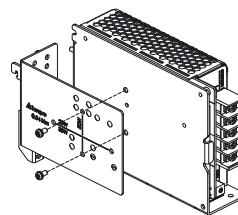


Accessoires (2 emplacements)
 Veillez à utiliser les vis de l'accessoire.
 Couple de serrage de la vis de montage :
 0,48 à 0,59 Nm pour les vis M3

S82Y-FSC050DIN

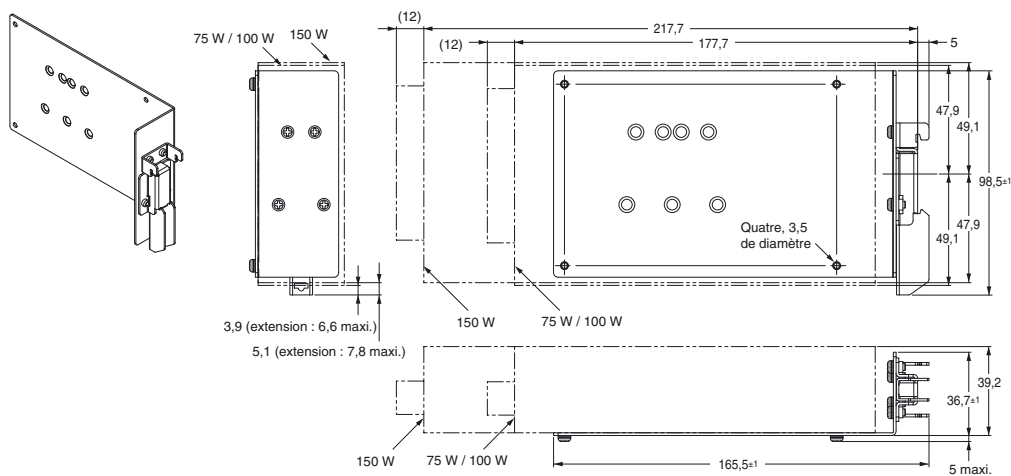


Méthode de montage

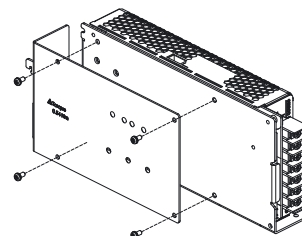


Accessoires (2 emplacements)
 Veillez à utiliser les vis de l'accessoire.
 Couple de serrage de la vis de montage :
 0,48 à 0,59 Nm pour les vis M3

S82Y-FSC150DIN

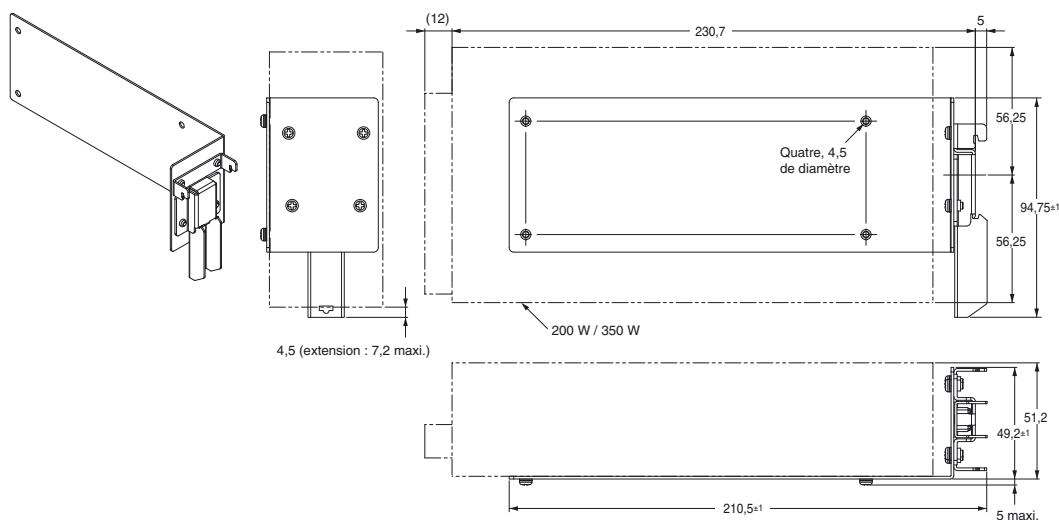


Méthode de montage

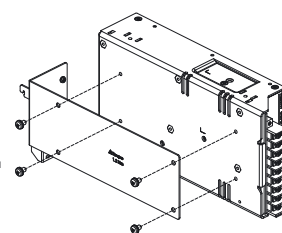


Accessoires (4 emplacements)
 Veillez à utiliser les vis de l'accessoire.
 Couple de serrage de la vis de montage :
 0,48 à 0,59 Nm pour les vis M3

S82Y-FSC350DIN

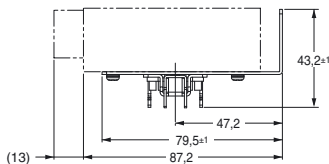
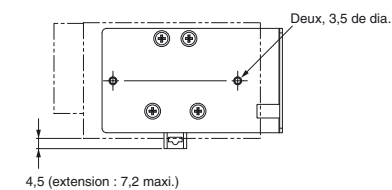
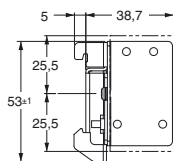
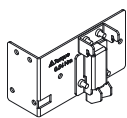


Méthode de montage

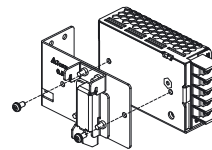


Accessoires (4 emplacements)
 Veillez à utiliser les vis de l'accessoire.
 Couple de serrage de la vis de montage :
 1,08 à 1,32 Nm pour les vis M4

S82Y-FSC015DIN-S

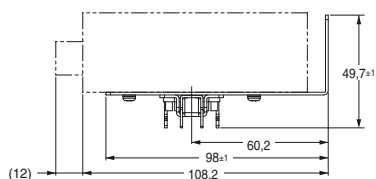
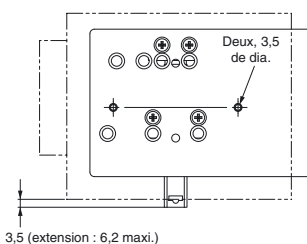
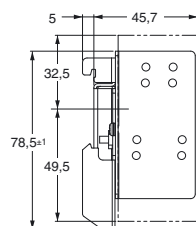
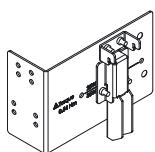


Méthode de montage

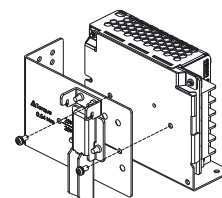


Accessoires (2 emplacements)
 Veillez à utiliser les vis de l'accessoire.
 Couple de serrage de la vis de montage :
 0,48 à 0,59 Nm pour les vis M3

S82Y-FSC025DIN-S

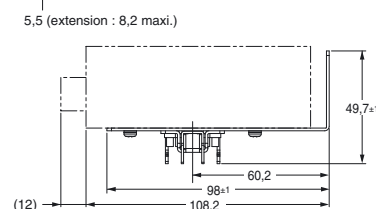
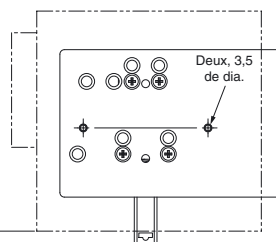
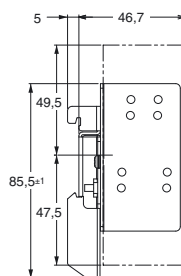
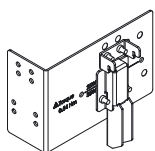


Méthode de montage

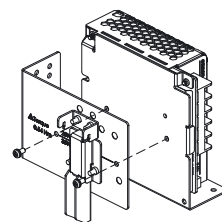


Accessoires (2 emplacements)
 Veillez à utiliser les vis de l'accessoire.
 Couple de serrage de la vis de montage :
 0,48 à 0,59 Nm pour les vis M3

S82Y-FSC035DIN-S

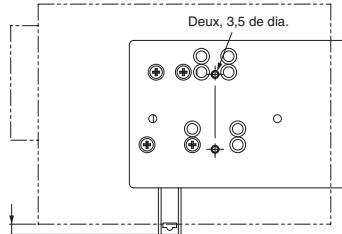
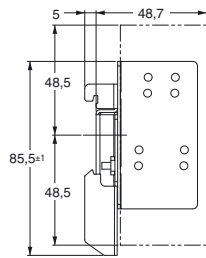
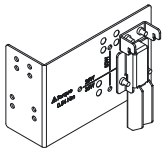


Méthode de montage

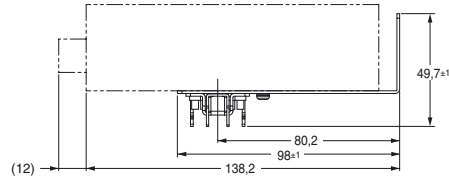


Accessoires (2 emplacements)
 Veillez à utiliser les vis de l'accessoire.
 Couple de serrage de la vis de montage :
 0,48 à 0,59 Nm pour les vis M3

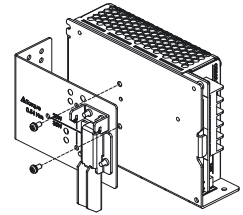
S82Y-FSC050DIN-S



4,5 (extension : 7,2 maxi.)

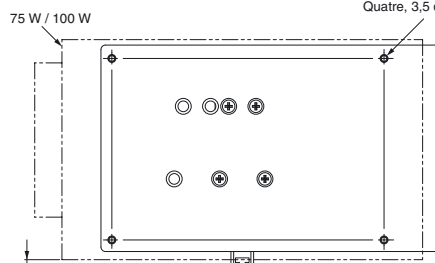
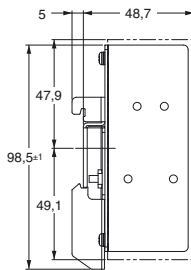
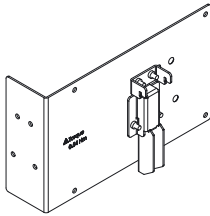


Méthode de montage

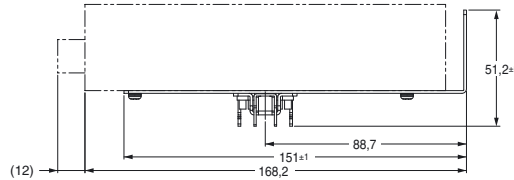


Accessoires (2 emplacements)
 Veillez à utiliser les vis de l'accessoire.
 Couple de serrage de la vis de montage :
 0,48 à 0,59 Nm pour les vis M3

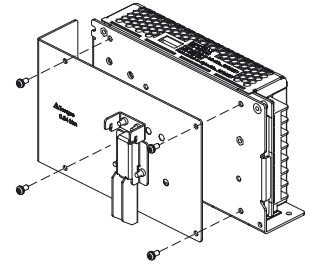
S82Y-FSC100DIN-S



3,9 (extension : 6,6 maxi.)

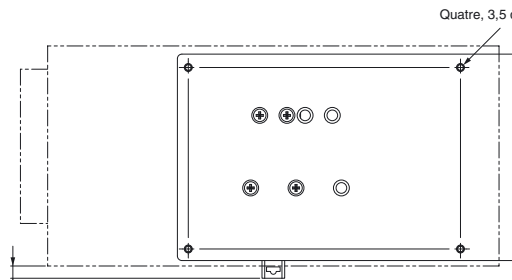
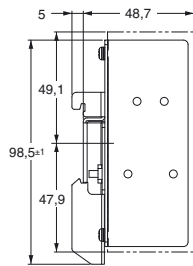
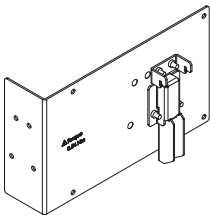


Méthode de montage

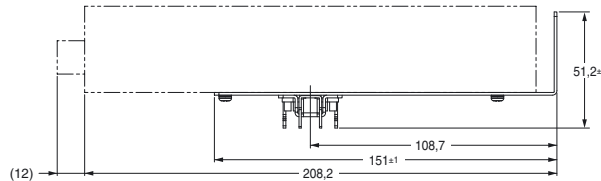


Accessoires (4 emplacements)
 Veillez à utiliser les vis de l'accessoire.
 Couple de serrage de la vis de montage :
 0,48 à 0,59 Nm pour les vis M3

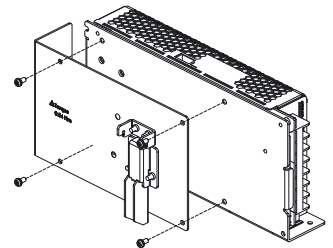
S82Y-FSC150DIN-S



5,1 (extension : 7,8 maxi.)

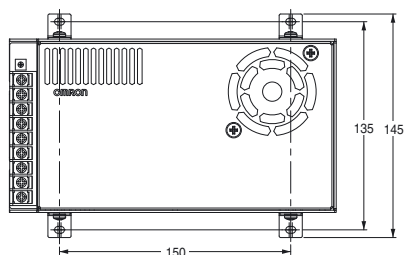
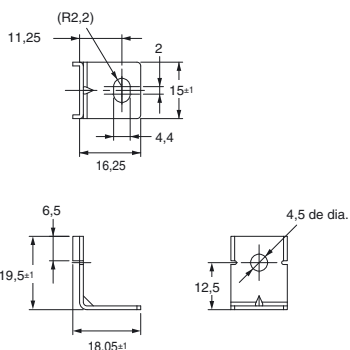
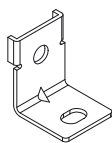


Méthode de montage

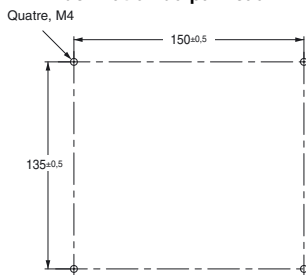


Accessoires (4 emplacements)
 Veillez à utiliser les vis de l'accessoire.
 Couple de serrage de la vis de montage :
 0,48 à 0,59 Nm pour les vis M3

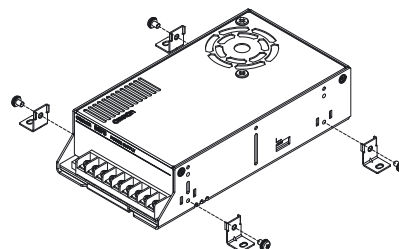
S82Y-FSC350B (supports de montage)



Dimensions des trous de fixation du panneau



Méthode de montage



Accessoires (4 emplacements)

Veillez à utiliser les vis de l'accessoire.
Couple de serrage de la vis de montage :
1,08 à 1,32 Nm pour les vis M4

Remarque : Le support de montage est disponible dans les modèles 200 W et 350 W. La figure montre une alimentation 350 W.

Pour les utilisateurs des alimentations à montage sur rail DIN S8JC

Si vous utilisez une alimentation de la série S8JC avec montage sur rail DIN, vous pouvez la remplacer par une alimentation de la série S8FS-C avec bornier orienté vers l'avant et un support de montage sur rail DIN.

Tableau de correspondance des alimentations S8JC et S8FS-C□J avec supports de montage sur rail DIN

Puissance nominale	S8JC-Z ^{*2}	S8JC-ZS		Alimentation du S8FS-C		Support de montage sur rail DIN ^{*1}
15 W	S8JC-Z01505CD	S8JC-ZS01505CD-AC2	⇒	S8FS-C01505J	+	S82Y-FSC015DIN
	S8JC-Z01512CD	S8JC-ZS01512CD-AC2	⇒	S8FS-C01512J		
	S8JC-Z01524CD	S8JC-ZS01524CD-AC2	⇒	S8FS-C01524J		
35 W	S8JC-Z03505CD	S8JC-ZS03505CD-AC2	⇒	S8FS-C03505J	+	S82Y-FSC050DIN
	S8JC-Z03512CD	S8JC-ZS03512CD-AC2	⇒	S8FS-C03512J		
	S8JC-Z03524CD	S8JC-ZS03524CD-AC2	⇒	S8FS-C03524J		
50 W	S8JC-Z05005CD	S8JC-ZS05005CD-AC2	⇒	S8FS-C05005J	+	S82Y-FSC050DIN
	S8JC-Z05012CD	S8JC-ZS05012CD-AC2	⇒	S8FS-C05012J		
	S8JC-Z05024CD	S8JC-ZS05024CD-AC2	⇒	S8FS-C05024J		
	S8JC-Z05048CD	---	⇒	S8FS-C05048J		
100 W	S8JC-Z10005CD	S8JC-ZS10005CD-AC2	⇒	S8FS-C10005J	+	S82Y-FSC150DIN
	S8JC-Z10012CD	S8JC-ZS10012CD-AC2	⇒	S8FS-C10012J		
	S8JC-Z10024CD	S8JC-ZS10024CD-AC2	⇒	S8FS-C10024J		
	S8JC-Z10048CD	---	⇒	S8FS-C10048J		
150 W	S8JC-Z15005CD	S8JC-ZS15005CD-AC2	⇒	S8FS-C15005J	+	S82Y-FSC150DIN
	S8JC-Z15012CD	S8JC-ZS15012CD-AC2	⇒	S8FS-C15012J		
	S8JC-Z15024CD	S8JC-ZS15024CD-AC2	⇒	S8FS-C15024J		
	S8JC-Z15048CD	---	⇒	S8FS-C15048J		
350 W	S8JC-Z35005CD	S8JC-ZS35005CD-AC2	⇒	S8FS-C35005J	+	S82Y-FSC350DIN
	S8JC-Z35012CD	S8JC-ZS35012CD-AC2	⇒	S8FS-C35012J		
	S8JC-Z35024CD	S8JC-ZS35024CD-AC2	⇒	S8FS-C35024J		

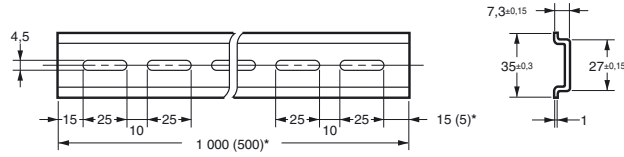
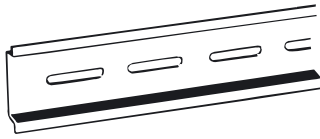
^{*1} Pour fixer une alimentation de la série S8FS sur un rail DIN, utilisez un support de montage pour rail DIN (vendu séparément).

^{*2} Consultez votre revendeur OMRON si vous utilisez une alimentation 15 W ou 35 W-S8JC-Z avec une tension de sortie de 48 V.

Rail DIN (à commander séparément)

Remarque : Toutes les unités sont en millimètres, sauf indication contraire.

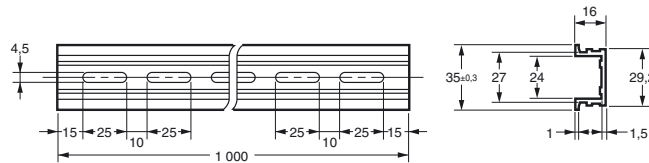
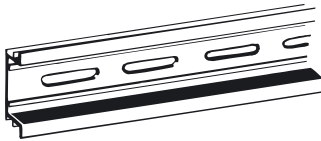
Montage sur rail (matériau : aluminium)



* Les valeurs entre parenthèses concernent le PFP-50N.

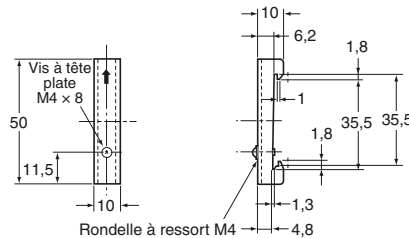
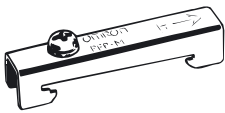
Modèle
PFP-100N
PFP-50N

Montage sur rail (matériau : aluminium)



Modèle
PFP-100N2

Plaque terminale



Modèle
PFP-M

- Remarque :
1. Si l'alimentation risque d'être exposée à des vibrations ou des chocs, utilisez un rail DIN en acier. Sinon, l'abrasion de l'aluminium risque de générer des limailles.
 2. Si l'alimentation risque de glisser latéralement, fixez une plaque terminale (PFP-M) sur les deux côtés de l'alimentation pour la maintenir en place.


Cache-borne (à commander séparément)

Sens du bornier de connexion	Puissance nominale	Modèles applicables	Numéro de modèle du cache-bornes
Modèles avec bornier orienté vers le haut	25 W	S8FS-C025□□	S82Y-FSC-C5
	35 W	S8FS-C035□□	
	50 W	S8FS-C050□□	
	75 W	S8FS-C075□□	
	100 W	S8FS-C100□□	S82Y-FSC-C7
	150 W	S8FS-C150□□	
	200 W	S8FS-C200□□	
	350 W	S8FS-C350□□	
Modèles avec bornier orienté vers l'avant	15 W	S8FS-C015□□J	S82Y-FSC-C5MF
	25 W	S8FS-C025□□J	S82Y-FSC-C5F
	35 W	S8FS-C035□□J	
	50 W	S8FS-C050□□J	
	75 W	S8FS-C075□□J	
	100 W	S8FS-C100□□J	S82Y-FSC-C7F
	150 W	S8FS-C150□□J	
	200 W	S8FS-C200□□J	S82Y-FSC-C9F
350 W	S8FS-C350□□J		





Consignes de sécurité

Voir « Consignes de sécurité pour toutes les alimentations électriques ».

Indications d'avertissements

 ATTENTION	Indique une situation potentiellement dangereuse qui, si elle n'est pas évitée, peut provoquer des blessures légères ou modérées ou des dégâts matériels.
Précautions pour une utilisation en toute sécurité	Instructions supplémentaires sur une procédure à suivre ou une action à éviter pour utiliser le produit en toute sécurité.
Précautions pour une utilisation correcte	Informations supplémentaires sur les actions à effectuer ou à ne pas effectuer pour éviter tout dysfonctionnement ou effet indésirable sur les performances du produit.

Signification des symboles de sécurité du produit

	Signale un risque de décharge électrique dans certaines conditions.
	Signale un risque de blessure par température élevée dans certaines conditions.
	Signale une interdiction lorsqu'un risque de blessure, telle qu'une décharge électrique, peut résulter du démontage.
	Signale les instructions d'une action générale indéterminée.

ATTENTION

Des décharges électriques, incendies ou pannes peuvent se produire. Ne démontez, modifiez ou réparez pas le produit et ne passez pas les mains dans l'appareil.



Des brûlures mineures peuvent parfois se produire. Ne pas toucher le produit pendant qu'il est sous tension ou juste après son extinction.



Un incendie peut se produire. Serrez les vis des bornes au couple approprié.

S8FS-C015□□J : 4,25 à 5,13 lb/po (0,48 à 0,58N·m)

Autre que S8FS-C015□□J : 6,55 à 7,78 lb/po (0,74 à 0,88N·m)



Le non-respect de cette consigne peut entraîner des blessures légères dues à une décharge électrique. Ne touchez pas les bornes lorsque l'appareil est sous tension.



Des décharges électriques, incendies ou pannes peuvent se produire. Ne laissez pas de pièces métalliques, de fils électriques, de copeaux ou de petits morceaux résultant de l'installation pénétrer dans le produit.



Précautions pour une utilisation en toute sécurité

Conditions ambiantes de fonctionnement et stockage

- Stockez l'alimentation à une température de -40 à 85 °C et à une humidité de 10 % à 95 %.
- Il arrive que les composants internes se détériorent ou soient endommagés. Utilisez uniquement la méthode de montage standard. N'utilisez pas l'alimentation en dehors des limites de la courbe de derating.
- Utilisez l'alimentation à une humidité comprise entre 20 % et 90 %.
- Ne l'utilisez pas dans des endroits exposés à la lumière directe du soleil.
- N'utilisez pas l'alimentation électrique dans des endroits où des liquides, des corps étrangers, de gaz corrosifs pourraient pénétrer à l'intérieur des alimentations.

Environnement d'installation

- N'utilisez pas l'alimentation dans des endroits soumis aux chocs ou aux vibrations. Installez l'alimentation le plus loin possible des contacteurs ou des autres appareils générateurs de vibrations.
- Installez l'alimentation à bonne distance de toute source de bruit haute fréquence de puissance élevée.

Sélecteur de tension d'entrée

- Pour les modèles de 100 W ou plus, la tension d'entrée est définie en usine sur 200 à 240 V.
Pour utiliser une tension d'entrée de 100 à 120 Vc.a., définissez le sélecteur de tension d'entrée sur 100 à 120 Vc.a.
Pour utiliser une entrée c.c., définissez le sélecteur de tension d'entrée sur 200 à 240 Vc.a.
- Une électrocution mineure peut parfois se produire. Ne pas faire fonctionner le sélecteur de tension d'entrée alors que le système est alimenté.

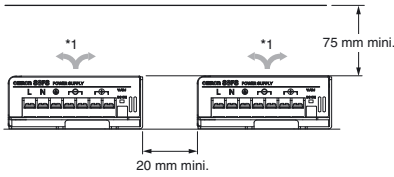
Montage

- Prenez les mesures requises pour assurer une bonne dissipation de la chaleur et augmenter la fiabilité à long terme de l'alimentation.
- Pour les modèles autres que le S8FS-C350□□□, conservez un espace de convection dans l'air, autour des appareils lors du montage. N'utilisez pas l'alimentation dans des endroits où la température ambiante se situe en dehors des limites de la courbe de derating.
- Pour le modèle S8FS-C350□□□ : un refroidissement forcé à l'aide d'un ventilateur est utilisé. Ne bloquez pas les trous d'aération. L'efficacité du refroidissement serait réduite.
- Il arrive que les composants internes se détériorent ou soient endommagés. Utilisez uniquement la méthode de montage standard. N'utilisez pas l'alimentation en dehors des limites de la courbe de derating.
- Si vous fixez l'alimentation en utilisant les trous de vis fournis sur le châssis, il est préférable que les vis ne pénètrent pas au-delà de 3 mm à l'intérieur de l'alimentation. Si vous utilisez des vis plus longues, assurez-vous qu'elles ne pénètrent pas au-delà de la profondeur indiquée dans le schéma dimensionnel. Utilisez le couple de serrage suivant.
0,48 à 0,59 N·m pour les vis M3
1,08 à 1,32 N·m pour les vis M4
- Lors de la découpe de trous pour le montage, assurez-vous que les copeaux ne pénètrent pas dans les alimentations.
- Un rayonnement thermique trop puissant risque parfois de détériorer ou d'endommager des composants internes. Ne desserrez pas les vis sur les alimentations.

Montage

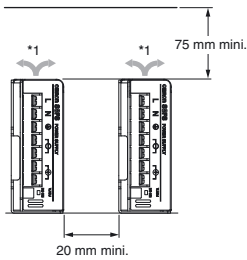
Le schéma de montage standard est illustré ci-dessous.

Schéma de montage A



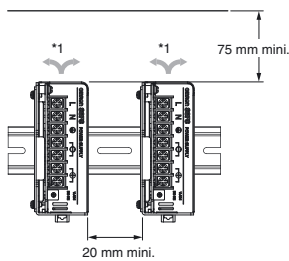
La figure ci-dessus illustre un modèle avec le bornier orienté vers le haut.

Schéma de montage B



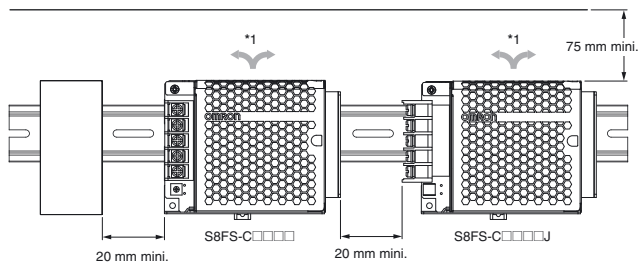
La figure ci-dessus illustre un modèle avec le bornier orienté vers le haut.

Schéma de montage C ^{*2}

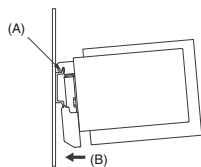


La figure ci-dessus illustre un modèle avec le bornier orienté vers l'avant.

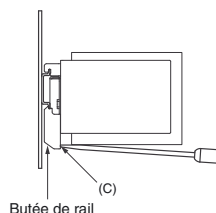
Schéma de montage D ^{*2}



Pour monter le système d'alimentation sur un rail DIN, accrochez la partie (A) du système d'alimentation sur le rail DIN et appuyez l'alimentation en poussant dans la direction (B) jusqu'à entendre un dé clic. Assurez-vous que la tige de verrouillage du support de montage s'emboîte avec le rail DIN.



Pour démonter l'alimentation, tirez sur la partie (C) vers le bas à l'aide d'un tournevis à lame plate et dégagez l'alimentation.



^{*1} Flux d'air

^{*2} Pour les modèles de montage C et D, un support de montage (vendu séparément) est utilisé pour fixer les alimentations au rail DIN. Pour les supports de montage vendus séparément, voir *Supports de montage (à commander séparément)* à la page 26.

Méthode de

- Raccordez entièrement la masse. Une borne de mise à la terre stipulée dans les normes de sécurité est utilisée. Une décharge électrique ou un dysfonctionnement peuvent se produire si la masse n'est pas entièrement raccordée.
- Un feu mineur peut éventuellement se déclarer. Vérifiez que les bornes d'entrée et de sortie sont correctement câblées.
- Ne serrez pas le bornier à plus de 75 N.
- N'oubliez pas de retirer la feuille qui recouvre l'alimentation pour usinage avant de le mettre sous-tension afin de ne pas gêner la dissipation de la chaleur.
- Utilisez le matériau suivant pour les câbles à brancher au S8FS-C afin d'éviter que des charges anormales provoquent fumée ou inflammation.

Calibres de câble recommandés

Bornes	Modèle	Calibres de câble recommandés
Entrée	S8FS-C015□□J	AWG14 à 22
	S8FS-C025□□□ à S8FS-C100□□□	AWG12 à 20
	S8FS-C150□□□ ou S8FS-C200□□□	AWG12 à 16
	S8FS-C350□□□	AWG12
Sortie	S8FS-C015□□J	AWG14 à 18
	S8FS-C02512 à S8FS-C02524□	AWG12 à 20
	S8FS-C03515 à S8FS-C03524□	
	S8FS-C05024 à S8FS-C05048□	
	S8FS-C02505 ou S8FS-C03512□	AWG12 à 16
	S8FS-C05012 ou S8FS-C05015□	
	S8FS-C07515 à S8FS-C07548□	
	S8FS-C10024 à S8FS-C10048□	
	S8FS-C15036 à S8FS-C15048□	AWG12
	S8FS-C03505 ou S8FS-C05005□	
S8FS-C07505 à S8FS-C07512□		
S8FS-C10005 à S8FS-C10015□		
S8FS-C15005 à S8FS-C15024□		
S8FS-C200□□□ ou S8FS-C350□□□		
Borne de masse	S8FS-C015□□J	AWG14
	S8FS-C025□□□ à S8FS-C350□□□	AWG12 à 14

Remarque : La capacité de courant des bornes de sortie sur les modèles S8FS-C025□□□ à S8FS-C350□□□ est de 25 A pour chacun e des bornes. Assurez-vous d'utiliser plusieurs bornes ensemble si le courant est supérieur à la capacité de courant de chacune des bornes.

Protection contre les surcharges

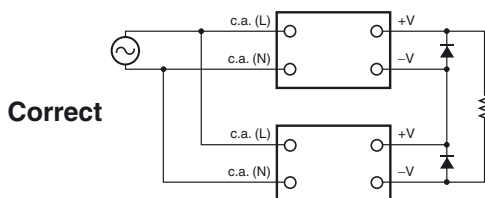
- Il peut arriver que des composants internes se détériorent ou soient endommagés si l'état de court-circuit ou de surintensité se maintient pendant plus de 10 secondes.
- Les composants internes risquent de se détériorer ou d'être endommagés si l'alimentation est utilisée dans des applications avec des courants d'appel ou des surcharges fréquents. N'utilisez pas l'alimentation dans ce type d'applications.

Dispositif de réglage de la tension de sortie (V. ADJ)

- Si vous tournez le dispositif de réglage de la tension de sortie (V. ADJ) avec trop de force, vous risquez de l'endommager. Ne lui appliquez pas une force excessive.
- Une fois le réglage de la tension de sortie terminé, assurez-vous que la capacité de sortie ou le courant de sortie ne dépasse pas la capacité de sortie nominale ou le courant de sortie nominal.

Fonctionnement en série

Il est possible de brancher deux alimentations en série.



Correct

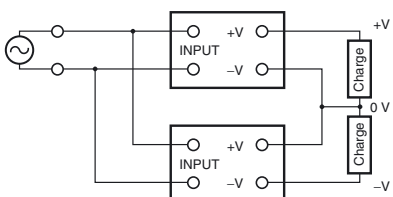
Remarque : 1. Le court-circuitage de la charge génère une tension inverse dans l'alimentation. Cela risque de détériorer ou d'endommager l'alimentation. Connectez toujours la diode comme illustré sur la figure. Choisissez une diode dont les valeurs nominales sont les suivantes.

Type	Diode Schottky
Rigidité / tension de résistance diélectrique (V_{RRM})	Deux fois la tension de sortie nominale ou plus
Courant direct (I_F)	Deux fois l'intensité de sortie nominale ou plus

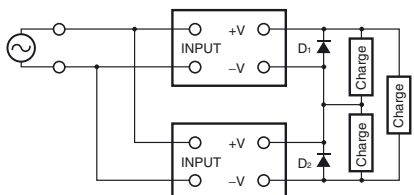
2. Bien qu'il soit possible de brancher des alimentations aux caractéristiques techniques différentes, le flux du courant dans la charge ne doit pas dépasser le courant de sortie nominal le plus faible.

Sorties positives / négatives

- Les sorties sont de type flottant (c'est-à-dire que les circuits primaires et les circuits secondaires sont séparés). Vous pouvez donc rendre des sorties positives et négatives en utilisant deux alimentations. Vous pouvez rendre des sorties positives et négatives avec n'importe quel modèle. Si des sorties positives et négatives sont utilisées, raccordez des alimentations de même modèle comme illustré sur la figure ci-après. (Des capacités de sortie et des tensions de sortie distinctes peuvent être combinées. Utilisez toutefois le plus petit des deux courants de sortie nominaux maximum comme courant des charges.)



- Selon le modèle, une défaillance de démarrage à la mise sous tension peut endommager des circuits internes si des charges telles qu'un servomoteur ou un amplificateur opérationnel fonctionnent en série. Raccordez donc des diodes de dérivation (D_1 , D_2) comme illustré dans la figure suivante.



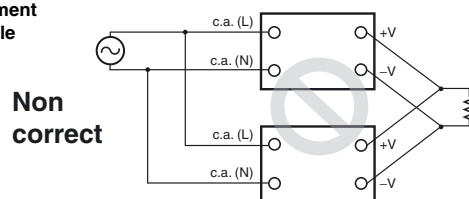
- Choisissez une diode dont les valeurs nominales sont les suivantes.

Type	Diode Schottky
Rigidité / tension de résistance diélectrique (V_{RRM})	Deux fois la tension de sortie nominale ou plus
Courant direct (I_F)	Deux fois l'intensité de sortie nominale ou plus

Fonctionnement en parallèle

Un fonctionnement en parallèle n'est pas possible.

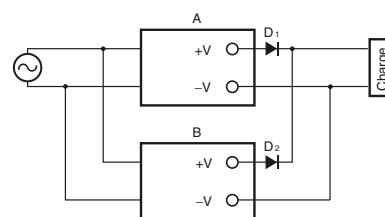
Fonctionnement en parallèle



Non correct

Fonctionnement en secours

Le fonctionnement de secours est possible en utilisant deux alimentations électriques de même modèle. Pour un fonctionnement de secours, raccordez les diodes de dérivation comme illustré dans la figure suivante.



Choisissez une diode dont les valeurs nominales sont les suivantes.

Type	Diode Schottky
Rigidité / tension de résistance diélectrique (V_{RRM})	Deux fois la tension de sortie nominale ou plus
Courant direct (I_F)	Deux fois l'intensité de sortie nominale ou plus

- Le paramètre de tension de sortie de l'alimentation électrique A et de l'alimentation électrique B doit être défini plus haut par une valeur équivalente à la chute de tension directe (V_F) des diodes D_1 et D_2 uniquement.
- Il se produit une perte de puissance équivalente au courant de sortie de l'alimentation électrique (I_{OUT}) multiplié par la tension directe de la diode (V_F), et de la chaleur est générée. Des mesures de refroidissement doivent donc être mises en œuvre pour que la température des diodes diminue jusqu'à une valeur égale ou inférieure à celle indiquée dans le catalogue.
- Il se produira une perte de puissance provoquée par l'alimentation de charge et les diodes. Assurez-vous que cette perte de puissance totale ne soit pas supérieure à la puissance de sortie nominale (tension de sortie nominale \times courant de sortie nominal) de chacune des alimentations.

Valeur de référence

	Valeur
Fiabilité (MTBF)	Modèle monophasé
	15 W : 1 080 000 heures
	25 W : 890 000 heures
	35 W : 670 000 heures
	50 W : 560 000 heures
	75 W : 580 000 heures
	100 W : 540 000 heures
	150 W : 530 000 heures
200 W : 450 000 heures	
350 W : 190 000 heures	
Définition	MTBF signifie Mean Time Between Failures (durée moyenne entre pannes), qui est calculée en fonction de la probabilité de défaillance accidentelle des composants et elle indique la fiabilité des appareils. Elle ne représente donc pas nécessairement la durée de vie du produit.
Durée de vie	10 ans mini.
Définition	La durée de vie correspond à une moyenne d'heures de fonctionnement à une température ambiante de 40 °C et à une fréquence de charge de 50 %. Normalement, elle est déterminée par la durée de vie prévisible du condensateur aluminium électrolytique intégré.

Absence de tension de sortie

Il est possible que des fonctions telles que la protection contre les surcharges et les surtensions ou la protection contre les surchauffes soient en cours de fonctionnement. Le circuit de protection interne peut se déclencher lorsqu'un pic de tension, en cas de foudre par exemple, se produit lors de la mise sous tension de l'alimentation. En cas d'absence de tension de sortie, vérifiez les points suivants avant de nous contacter :

- Vérification de l'état de la protection contre les surcharges : vérifiez si la charge est en surcharge ou court-circuitée. Retirez les câbles allant à la charge pour effectuer ce contrôle.

- Vérification de la protection contre les surtensions ou de la protection interne : coupez l'alimentation une fois et laissez-la hors tension pendant 3 minutes au moins. Remettez-la ensuite sous tension pour voir si le problème est résolu.
- Vérification de la protection contre la surchauffe (modèle 350 W) : coupez l'alimentation d'entrée et rallumez après avoir laissé suffisamment de temps pour le refroidissement.

Charge des batteries

Si vous raccordez une batterie à la charge, montez un circuit de contrôle des surintensités et un circuit de protection contre les surtensions.

Conditions et période de garantie

Période de garantie

La garantie de l'alimentation est valide pour une période de trois ans à compter de la date d'expédition de l'usine.

Conditions de garantie

La garantie est valide uniquement dans les conditions de fonctionnement suivantes.

1. Température ambiante de fonctionnement moyenne de l'alimentation : 40 °C maxi.
2. Rapport de charge moyen : 80 % maxi.
3. Méthode de montage : montage standard

* Le courant de charge doit être compris dans les limites de la courbe de derating.

En cas de défaillance de l'alimentation pour des raisons imputables à OMRON pendant la période de garantie mentionnée ci-dessus, OMRON réparera ou remplacera la pièce défectueuse de l'alimentation et la livrera sans frais à l'endroit où l'achat a été réalisé ou à l'endroit où l'alimentation a été livrée. Cette garantie ne couvre pas les types de défaillances suivants :

- (1) Les défaillances qui résultent de la manipulation ou du fonctionnement de l'alimentation dans des conditions ou dans des environnements qui ne sont pas mentionnés dans le présent document et dans toutes autres spécifications échangées entre OMRON et le client.
 - (2) Les défaillances qui proviennent de causes autres que le produit livré lui-même.
 - (3) Les défaillances causées par le démontage, la modification ou réparation de l'alimentation par toute personne autre qu'un technicien OMRON.
 - (4) Les défaillances causées par des applications ou utilisations pour lesquelles l'alimentation n'était pas initialement prévue.
 - (5) Les défaillances causées par des facteurs qui ne pouvaient être anticipés avec les connaissances scientifiques ou techniques disponibles lorsque l'alimentation a été livrée.
 - (6) Les défaillances causées par d'autres causes pour lesquelles OMRON n'est pas responsable, comme les catastrophes naturelles et tout autre cas de force majeure.
- Cette garantie se limite au produit individuel qui a été livré et ne couvre pas les dommages secondaires, ultérieures ou connexes.

Remplacement périodique et période de remplacement recommandés pour la maintenance préventive

La période de remplacement recommandé pour la maintenance préventive est fortement influencée par l'environnement d'application de l'alimentation. À titre indicatif, la période de remplacement recommandée est de 7 à 10 ans.* Afin d'éviter des défaillances et des accidents qui peuvent être causés par l'utilisation d'une alimentation au-delà de sa durée de vie, nous recommandons de remplacer l'alimentation dès que possible au cours de la période de remplacement recommandée. Toutefois, tenez compte que la période de remplacement recommandée est à titre indicatif seulement et ne garantit pas la durée de vie de l'alimentation.

De nombreux composants électroniques sont utilisés dans l'alimentation et celle-ci dépend du bon fonctionnement de ces composants pour atteindre sa performance et ses fonctions d'origine. Cependant, l'influence de la température ambiante sur les condensateurs en aluminium électrolytique est importante, et la durée de vie est réduite de moitié à chaque augmentation de température de 10°C (loi d'Arrhenius). Lorsque les réductions de capacités et la durée de vie du condensateur électrolytique sont atteintes, des défaillances de l'alimentation ou des accidents peuvent se produire. Afin de minimiser les pannes de l'alimentation et les accidents à l'avance, nous recommandons le remplacement périodique de l'alimentation.

* La période de remplacement recommandée s'applique dans les conditions suivantes : une tension d'entrée nominale, une fréquence de charge de 50 %, une température ambiante de 40°C et la méthode de montage standard. (Le ventilateur est exclu pour les modèles avec ventilateurs.)

Ce modèle de produit est conçu pour une durée de vie de 10 ans minimum dans les conditions ci-dessus.

Termes et conditions du contrat

Prenez soin de lire et de bien comprendre ce catalogue.

Veuillez lire attentivement et comprendre ce document avant d'acheter les produits. Veuillez consulter votre revendeur Omron si vous avez des questions ou des commentaires.

Garanties.

- (a) Garantie exclusive. La garantie exclusive Omron prend en charge les défauts de matériaux ou de main-d'œuvre du produit pour une période de douze mois à compter de la date de vente par Omron (ou toute autre période indiquée par écrit par Omron). Omron décline toute responsabilité expresse ou implicite.
- (b) Limitations. OMRON NE DONNE AUCUNE GARANTIE, NI NE DÉCLARE, EXPRESSÉMENT OU IMPLICITEMENT, QUE LE PRODUIT EST EXEMPT DE CONTREFAÇON, QU'IL A UNE VALEUR COMMERCIALE OU QU'IL CONVIENT À UN USAGE PARTICULIER. TOUT ACQUÉREUR RECONNAÎT QUE LUI SEUL PEUT DÉTERMINER SI LES PRODUITS RÉPONDENT CONVENABLEMENT À L'USAGE AUQUEL ILS SONT DESTINÉS.

Omron rejette également toute garantie et responsabilité de tout type en cas de réclamations ou dépenses liées à une infraction par les produits ou de tout droit de propriété intellectuelle. (c) Action corrective de l'acheteur. La seule obligation d'Omron sera, à sa propre discrétion, (i) le remplacement (au format expédié à l'origine avec l'acquéreur responsable des frais de main d'œuvre pour leur retrait et remplacement) du produit non conforme, (ii) la réparation du produit non conforme ou (iii) le remboursement ou crédit de l'acquéreur d'un montant égal au prix d'achat du produit non conforme ; dans la mesure où, en aucun cas, Omron ne saurait être responsable pour la garantie, la réparation, l'indemnité ou toute autre réclamation ou dépense concernant les produits, à moins que l'analyse d'Omron confirme que les produits ont été manipulés, stockés, installés et entretenus correctement et n'ont pas été soumis à une contamination, un abus, un mauvais usage ou une modification inappropriée. Le retour d'un produit par l'acquéreur doit être approuvé par écrit par Omron avant l'expédition. Les entreprises Omron ne sauront être tenues responsables de l'adéquation ou de l'inadéquation ou des résultats liés à l'utilisation des produits en association avec des composants électriques ou électroniques, circuits, montages de système ou tout autre matériel ou substance ou environnement. Tout conseil, recommandation ou information oral ou écrit ne peut être considéré comme un amendement ou un ajout à la garantie ci-dessus.

Visitez le site <http://www.omron.com/global/> ou contactez votre représentant Omron pour les informations publiées.

Restriction de responsabilité, etc.

OMRON NE SAURAIT ÊTRE TENUE RESPONSABLE DES DOMMAGES SPÉCIAUX, INDIRECTS, INCIDENTS OU CONSÉCUTIFS, DE LA PERTE DE PROFIT OU DE PRODUCTION OU COMMERCIALE LIÉE D'UNE QUELCONQUE FAÇON AUX PRODUITS, QUE LA RÉCLAMATION REPOSE SUR UN CONTRAT, UNE GARANTIE, UNE NÉGLIGENCE OU UNE STRICTE RESPONSABILITÉ.

En outre, en aucun cas, la responsabilité d'Omron ne saurait excéder le prix de vente unitaire du produit pour lequel la responsabilité est invoquée.

Conformité d'utilisation.

Les entreprises Omron ne garantissent pas la conformité du produit aux normes, codes ou réglementations applicables en fonction de l'utilisation du produit par l'acquéreur. À la demande de l'acquéreur, Omron fournira les documents de certification par des tiers établissant les valeurs nominales et les limitations d'utilisation s'appliquant au produit. Ces informations seules ne sont pas suffisantes pour évaluer entièrement l'adéquation du produit en combinaison avec le produit final, la machine, le système, une autre application ou un autre usage. L'acquéreur est l'unique responsable de la définition du caractère approprié du produit, concernant l'application, le produit ou le système de l'acquéreur. L'acquéreur doit assumer la responsabilité de l'application dans tous les cas.

N'UTILISEZ JAMAIS LE PRODUIT DANS LE CADRE D'UNE APPLICATION IMPLIQUANT UN RISQUE GRAVE POUR LA VIE OU LA PROPRIÉTÉ OU EN GRANDES QUANTITÉS SANS VOUS ASSURER QUE LE SYSTÈME DANS SON INTÉGRALITÉ EST CONÇU POUR GÉRER CES RISQUES ET QUE LE PRODUIT OMRON EST CORRECTEMENT PARAMÉTRÉ ET INSTALLÉ POUR L'UTILISATION SOUHAITÉE AU SEIN DE L'ÉQUIPEMENT OU DU SYSTÈME COMPLET.

Produits programmables.

Les entreprises Omron ne pourront être tenues responsables de la programmation par l'utilisateur d'un produit programmable ou des conséquences d'une telle programmation.

Données de performance.

Les données présentées sur les sites Web d'Omron, les catalogues et les autres supports ne visent qu'à guider l'utilisateur et ne constituent pas une garantie. Ils représentent le résultat des tests dans les conditions d'essai d'Omron et l'utilisateur doit les corrélérer aux besoins de son application. Les performances réelles sont assujetties aux dispositions de la Garantie et des limitations de responsabilité d'Omron.

Modification des caractéristiques techniques.

Les caractéristiques des produits et les accessoires peuvent changer à tout moment pour motif d'amélioration des produits ou pour d'autres raisons. Nous avons pour habitude de changer les références lorsque les valeurs nominales ou caractéristiques publiées sont modifiées ou en cas de changement significatif au niveau de la construction. Toutefois, certaines caractéristiques du produit peuvent être modifiées sans avis préalable. En cas de doute, des références spéciales peuvent être attribuées afin de fixer ou d'établir des caractéristiques clés pour votre application. Prenez contact avec votre conseiller Omron pour obtenir confirmation des caractéristiques du produit acheté.

Erreurs et omissions.

Les informations présentées par les entreprises Omron ont été vérifiées et sont supposées correctes. OMRON ne peut néanmoins être tenu pour responsable des erreurs typographiques, de transcription ou de relecture, ni des omissions.

OMRON Corporation Industrial Automation Company
Kyoto, JAPON

Contact : www.ia.omron.com

Directions régionales

OMRON EUROPE B.V.

Wegalaan 67-69, 2132 JD Hoofddorp
Pays-Bas

Tél : (31) 2356-81-300 / Fax : (31) 2356-81-388

OMRON ELECTRONICS LLC

2895 Greenspoint Parkway, Suite 200
Hoffman Estates, IL 60169 U.S.A.

Tél : (1) 847-843-7900 / Fax : (1) 847-843-7787

OMRON ASIA PACIFIC PTE. LTD.

No. 438A Alexandra Road # 05-05/08 (Lobby 2),
Alexandra Technopark,
Singapour 119967

Tél : (65) 6835-3011 / Fax : (65) 6835-2711

OMRON (CHINA) CO., LTD.

Room 2211, Bank of China Tower,
200 Yin Cheng Zhong Road,
PuDong New Area, Shanghai, 200120, Chine

Tél : (86) 21-5037-2222 / Fax : (86) 21-5037-2200

Distributeur agréé :

© OMRON Corporation 2015 Tous droits réservés.
Le produit étant sans cesse amélioré, les caractéristiques
peuvent être modifiées sans préavis.

Imprimé au Japon
1015 (0915)

Cat. No. **T062-FR2-02**