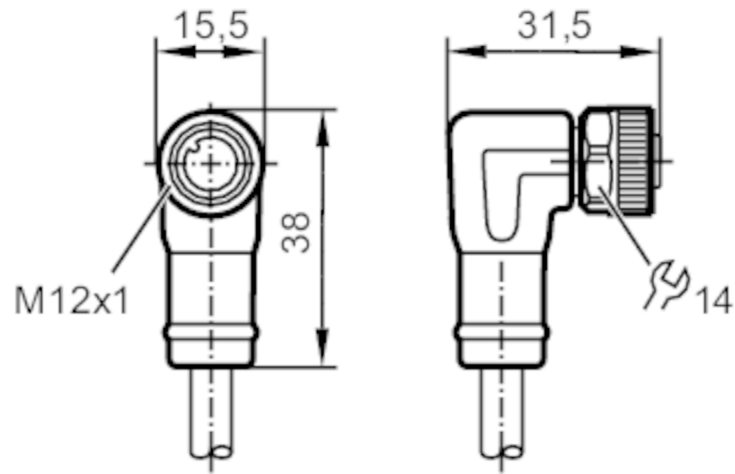


EVC961



Câble avec prise femelle

ADOAH050MSE0010C05



Application

Caractéristique spécifique	Sans halogène; contacts dorés; câble blindé; Aptitude pour des câbles en mouvement
Application	bus CAN; pour les applications mobiles

Données électriques

Tension d'alimentation [V]	32 DC; (fils 4+5: 5 V)
Courant de sortie total [A]	4; (fils 4+5: 0,05 A)

Conditions d'utilisation

Température ambiante [°C]	-25...80
Indice de protection	IP 67; IP 68; IP 69K

Données mécaniques

Poids [g]	983,8
Dimensions [mm]	38 x 15,5 x 31,5
Matière du corps	TPU
Matière écrou moleté	laiton, nickelé
Matière des joints	FKM
Aptitude pour des câbles en mouvement	oui
Aptitude pour des câbles en mouvement	rayon de courbure en cas de pose flexible min. 10 x diamètre du câble
	vitesse de passage max. 3,3 m/s pour une longueur de passage horizontale et une accélération max. de 5 m/s ²
	cycles de courbure > 5 Mio.
	sollicitation de torsion ± 180 °/m

Remarques

Remarques	La résistance de terminaison bus CAN (120 Ω) est intégrée dans le connecteur M12.
-----------	---

EVC961



Câble avec prise femelle

ADOAH050MSE0010C05

Unité d'emballage

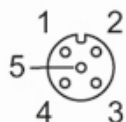
1 pièces

Raccordement électrique

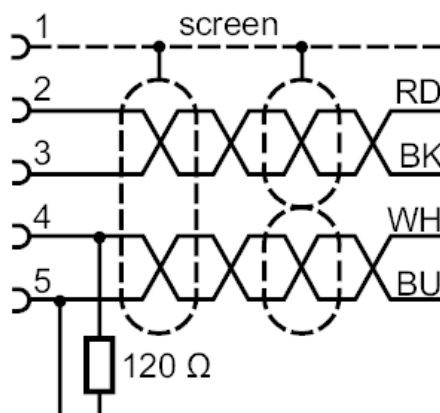
Câble: 10 m, PUR, Sans halogène, violet, Ø 8,4 mm, blindé; rouge / noir: 2 x 0,75 mm² (42 x Ø 0,15 mm) + blanc / bleu: 2 x 0,5 mm² (19 x Ø 0,19 mm) + blindage: 1 x 0,75 mm² (42 x Ø 0,15 mm)

Raccordement électrique - Connecteur femelle

Connecteur: 1 x M12, coudé; codage: A; Corps: TPU, noir; Verrouillage: laiton, nickelé; Joint d'étanchéité: FKM; Contacts: doré;
Couple de serrage: 0,6...1,5 Nm



Raccordement



	Couleurs des fils conducteurs :
BK =	noir
BU =	bleu
RD =	rouge
WH =	blanc
screen =	blindage