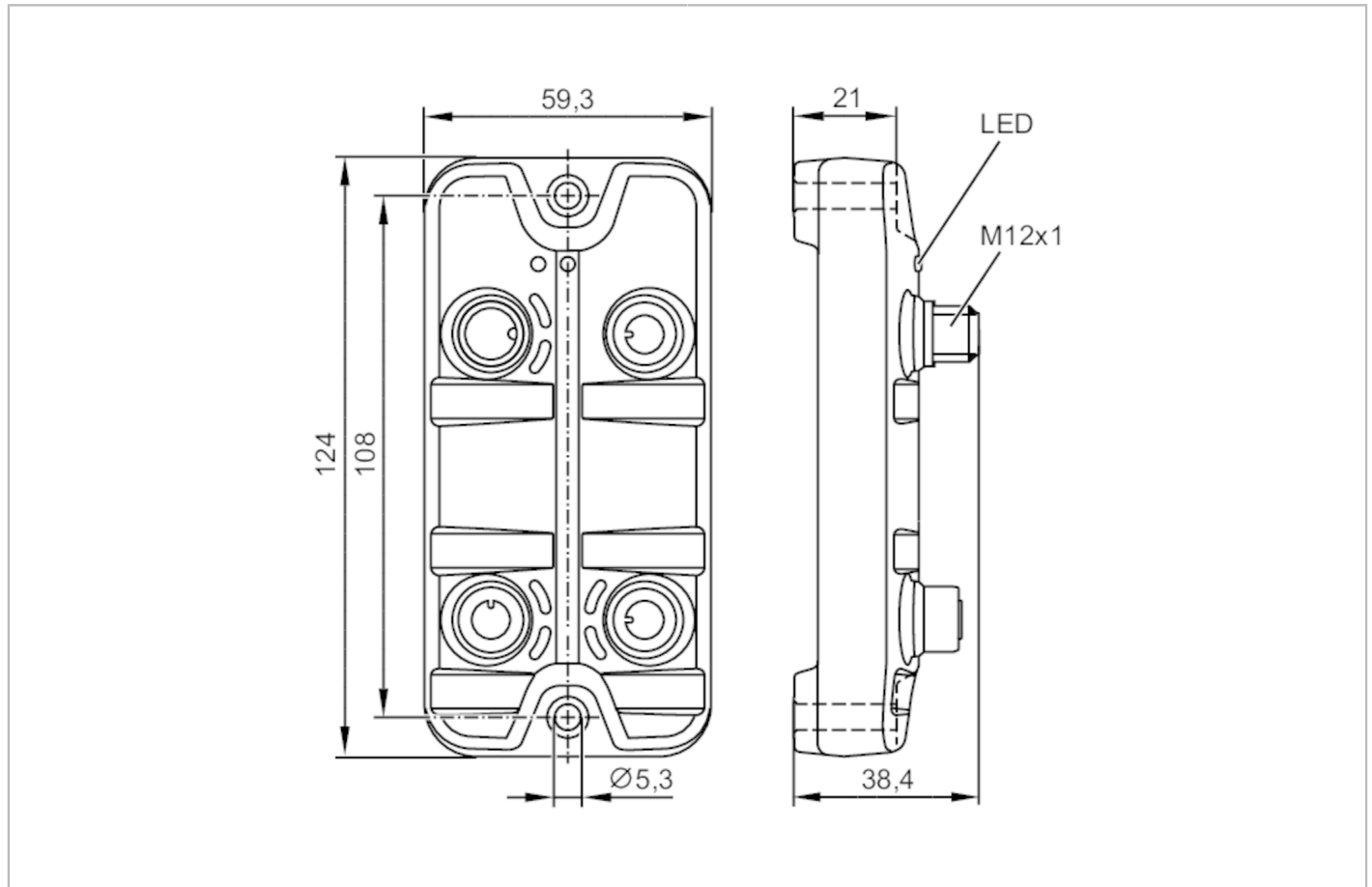




Maître IO-Link avec interface AS-i

IO-Link Master AS-i 2P IP67



Application	
Application	montage sur le terrain
Fonction de chaînage	alimentation en tension; interface bus de terrain
Données électriques	
Tension d'alimentation [V]	26...31,6 DC; (AS-i)
Consommation max. via AS-i [mA]	350
Classe de protection	III
Courant de sortie total [A]	0,3; (ports 1 + 2: 0,3 (AS-i))
Entrées/sorties	
Nombre total des entrées et sorties	4; (configurable)
Nombre des entrées et sorties	Nombre des entrées TOR: 4; Nombre des sorties numériques: 2
Entrées	
Nombre des entrées TOR	4; (IO-Link Port Class A: 2 x 2)
Alimentation capteurs, entrées	AS-i
Niveau du signal logique haut [V]	11...30
Niveau du signal logique bas [V]	0...5



Maître IO-Link avec interface AS-i

IO-Link Master AS-i 2P IP67

Protection courts-circuits des entrées TOR	oui	
Sorties		
Nombre des sorties numériques	2; (IO-Link Port Class A: 2 x 1)	
Courant de sortie total pour toutes les sorties [A]	0,3	
Résistance courts-circuits	oui	
Alimentation actionneurs par les sorties	AS-i	
Interfaces		
Interface de communication	IO-Link; AS-i	
IO-Link Master		
Type de transmission	COM1 (4,8 kBaud); COM2 (38,4 kBaud); COM3 (230,4 kBaud)	
Révision IO-Link	1.1	
Nombre de ports classe A	2	
Conditions d'utilisation		
Température ambiante [°C]	-25...60	
Température de stockage [°C]	-25...85	
Humidité relative de l'air max. [%]	90	
Indice de protection	IP 65; IP 66; IP 67	
Indice de protection (NEMA 250)	6P	
Degré de pollution	2	
Fluides chimiques	ISO 16750-5	AA, BA, BD, HLP, CC, DB, DC, DD, CA
	NEMA 250 5.13.1	AA
Tests / homologations		
CEM	EN 61000-6-2	
	EN 61000-6-4	
Tenue aux chocs	DIN EN 60068-2-27	
Tenue aux vibrations	DIN EN 60068-2-64 2009-04	
	DIN EN 60068-2-6 2008-10	
MTTF [Années]	194	
Classification AS-i		
Version AS-i	2.11; 3.0	
Mode d'adressage étendu	non	
Profil AS-i	Additional Slave (entrée CTT1)	S-7.3.E
Profil AS-i	Additional Slave (sortie CTT1)	S-7.3.2
Profil AS-i	Basic Slave (entrée CTT1)	S-7.4.E
Nombre d'appareils AS-i	1...5	
Données mécaniques		
Poids [g]	235,7	
Boîtier	rectangulaire	
Type de montage	Fixation par l'arrière	
Dimensions [mm]	124 x 59,3 x 38,4	
Matières	boîtier: PA orange; Connecteur femelle: laiton nickelé	



Maître IO-Link avec interface AS-i

IO-Link Master AS-i 2P IP67

Raccordement électrique

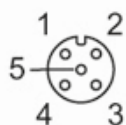
Raccordement au module	M12
------------------------	-----

Remarques

Remarques	Pour plus d'informations voir la notice d'instructions.
Unité d'emballage	1 pièces

Raccordement électrique - IO-Link

Connecteur: 2 x M12; codage: A



IO-Link Port Class A X01...X02

1	+ 24 V DC (AS-i)
2	Entrée TOR
3	GND (AS-i)
4	C/Q IO-Link
5	non utilisé

Raccordement électrique - alimentation en tension IN

Connecteur: 1 x M12; codage: A

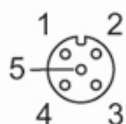


X21

1	AS-i +
2	AUX - shuntée
3	AS-i -
4	AUX + shuntée

Raccordement électrique - alimentation en tension OUT

Connecteur: 1 x M12; codage: A



AC6002



Maître IO-Link avec interface AS-i

IO-Link Master AS-i 2P IP67

X22

1	AS-i +
2	AUX - shuntée
3	AS-i -
4	AUX + shuntée
5	non utilisé