

Raccords instantanés

RoHS

Nouveau "KQ2"

KQ, KQ2, KG et KJ deviennent « KQ2 »

- Plus de variantes
- Légèreté
- Compacité



Nouveau KQ2 Série



Nouveau Colletette de déblocage ovale ajoutée !

Nouveau Nouveau matériau: acier inoxydable 303



Type de corps: **51** modèles au total

Méthode d'étanchéité: **3** types

Matière du filetage/Traitement de surface (traité ou non traité): **3** types^{*1}

*1 Laiton, Laiton nickelé, acier inoxydable 303

Tube utilisable	Taraudage	Méthode d'étanchéité/Forme de la colletette de déblocage					
		Bande d'étanchéité		Joint		Joint encastré	
		Modèle ovale	Modèle rond	Modèle ovale	Modèle rond	Modèle ovale	Modèle rond
Dimensions en mm	M			P.5	P.101		
	R	P.5	P.101			P.65	P.173
	G					P.57	P.165
	Uni			P.87	P.201		
Dimensions en pouces	UNF			P.29	P.133		
	NPT	P.29	P.133			P.73	P.185
	M			P.49	P.157		
	R	P.49	P.157			P.81	P.195
	Uni			P.95	P.209		

Série KQ2



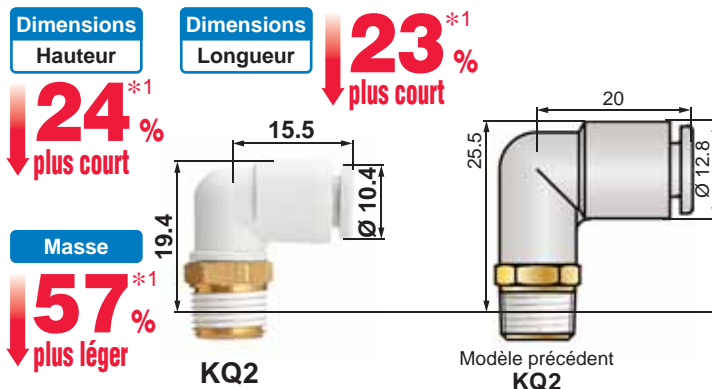
CAT.EUS50-37Dd-FR

◎ Insertion/retrait de tube améliorée



*1 La force de retrait du tube est équivalente à celle du modèle actuel.

◎ Compact et léger



*1 Modèle de la série KQ2 précédent : Coudé mâle, diam. ext. de tube utilisable Ø6, taraudage R 1/8

◎ Méthode étanchéité au choix*1

*1 Filetage : R, NPT



Joint encastré



Bande d'étanchéité

◎ Traitement de surface au choix

- Laiton (non nickelé)
- Laiton nickelé
- Acier inoxydable

◎ Joint encastré pour réaliser l'étanchéité

Amélioration du montage (Moins de serrage à l'outil nécessaire après serrage manuel)

■ Joint encastré

Nombre de rotations après serrage manuel **1/6è de rotation max.**

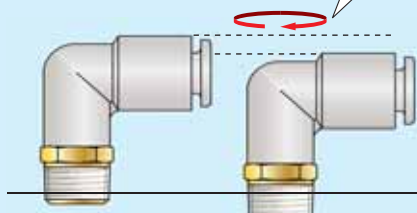


Après serrage manuel

Après un serrage à l'outil

■ Bande d'étanchéité

Nombre de rotations après serrage manuel **2 à 3 rotations**

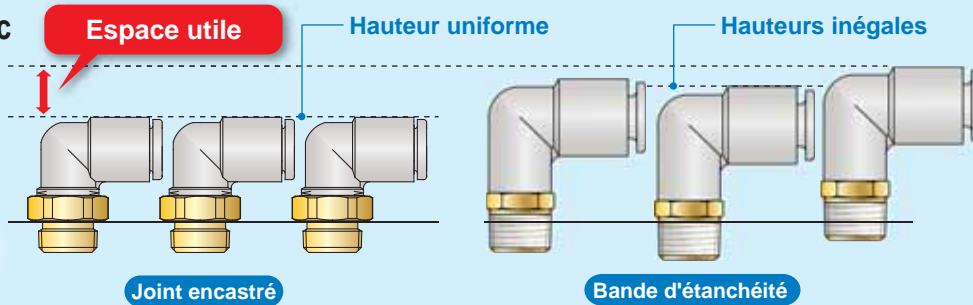


Après serrage manuel

Après un serrage à l'outil

◎ Hauteur uniforme avec plusieurs raccords

Fournit un espace important au-dessus des raccords



Élimination du risque de pollution

Le type d'étanchéité actuel laisse des résidus et ressort du filetage lors de l'installation, ce qui rend nécessaire l'élimination des résidus en utilisant un dispositif de soufflage ou dispositif similaire. L'utilisation d'un joint encastré ne crée aucun résidu.

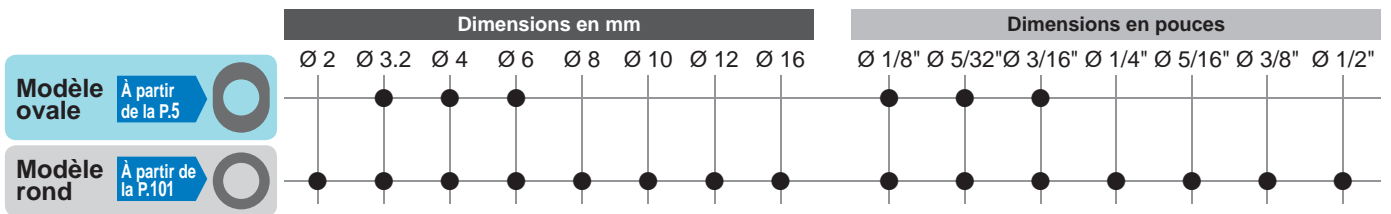
Réutilisation possible.

Joint encastré

Il est possible de réutiliser les raccords 6 à 10 fois grâce au joint élastique sur le siège.




















































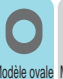











































































Bande d'étanchéité

Le remplacement de la bande d'étanchéité est nécessaire après réutilisation.



Reportez-vous à la page suivante pour plus de détails sur les tailles de tube utilisables pour chaque forme.

Variantes ovales/rondes

Raccord mâle 6 pans creux KQ2S*   	Raccords coudé à 45° mâle KQ2K   	Traversée de cloison KQ2E*   	Raccord banjo femelle KQ2VF   
Raccord banjo mâle KQ2V*   	Raccord coudé allongé mâle KQ2W*   	Raccord de traversée de cloison KQ2E*   	Raccord banjo femelle droit KQ2ZF  
Raccord droit KQ2H*   	Raccord femelle KQ2F*   	Union double KQ2H   	Union double inégale KQ2H   
En croix KQ2TW   	Raccord coudé mâle KQ2L*   	Union coudée KQ2L   	Raccord coudé enfichable KQ2L   
Réduction coudée KQ2L   	Té en croix KQ2TX   	Té mâle KQ2T*   	Té égal KQ2T   
Té inégal KQ2T   	Té inégal KQ2T   	Té en croix KQ2TY   	Raccord banjo 6 pans creux KQ2VS   
Raccord Y coudé KQ2LU*  	Raccord coudé femelle KQ2LF   	Double raccord banjo KQ2VD   	Triple raccord banjo KQ2VT   
Raccord banjo double KQ2Z  	Double raccord banjo double KQ2ZD  	Té mâle en bout KQ2Y*   	Triple raccord banjo double KQ2ZT  
Raccord Y coudé KQ2LU  	Raccord coudé enfichable long KQ2W   	Union en triangle mâle KQ2D   	Union en triangle KQ2D   
Raccord en triangle KQ2UD*  	Diamètre double union "Y" différent KQ2UD  	Diamètre raccord enfichable "Y" différent KQ2X  	Double raccord enfichable en Y KQ2XD  
Union Y KQ2U  	Diamètre union "Y" différent KQ2U  	Y enfichable KQ2U  	Raccord Y KQ2U*  
Réduction enfichable KQ2R   	Raccord coudé mâle de cloison KQ2LE   	Obtuteur de tube KQ2C   	

Le modèle de collerette de déblocage compatible (ovale/ronde) est indiqué à côté de chaque produit.

* Option en acier inoxydable disponible (KQ2-G)

Collerette de déblocage ovale

Bande d'étanchéité / Joint d'étanchéité

Tube utilisable	Filetage					
	M	R	Rc	UNF	NPT	
Millimètres Ø 2 Ø 3.2 Ø 4 Ø 6 Ø 8 Ø 10 Ø 12 Ø 16	●	●	●			P.5
Pouces Ø 1/8" Ø 5/32" Ø 3/16" Ø 1/4" Ø 5/16" Ø 3/8" Ø 1/2"				●	●	P.29
Pouces Ø 1/8" Ø 5/32" Ø 3/16" Ø 1/4" Ø 5/16" Ø 3/8" Ø 1/2"	●	●	●			P.49

Pour passer commande P.6
 Variantes P.7
 Dimensions P.9
 Exécutions spéciales / Série salle blanche / Pièces de rechange P.27

Pour passer commande P.30
 Variantes P.31
 Dimensions P.33
 Exécutions spéciales / Série salle blanche / Pièces de rechange P.48

Pour passer commande P.50
 Variantes P.51
 Dimensions P.52
 Exécutions spéciales / Série salle blanche / Pièces de rechange P.55

Joint encastré

Tube utilisable	Filetage					
	G	R	Rc	NPT	R	
Millimètres Ø 2 Ø 3.2 Ø 4 Ø 6 Ø 8 Ø 10 Ø 12 Ø 16	●					P.57
Millimètres Ø 2 Ø 3.2 Ø 4 Ø 6 Ø 8 Ø 10 Ø 12 Ø 16			●			P.65
Pouces Ø 1/8" Ø 5/32" Ø 3/16" Ø 1/4" Ø 5/16" Ø 3/8" Ø 1/2"				●		P.73
Pouces Ø 1/8" Ø 5/32" Ø 3/16" Ø 1/4" Ø 5/16" Ø 3/8" Ø 1/2"					●	P.81

Pour passer commande P.58
 Variantes P.59
 Dimensions P.60
 Pièces de rechange P.63

Pour passer commande P.66
 Variantes P.67
 Dimensions P.68

Pour passer commande P.74
 Variantes P.75
 Dimensions P.76

Pour passer commande P.82
 Variantes P.83
 Dimensions P.84

Joint d'étanchéité (filetage Uni)

Tube utilisable	Filetage				
	Rc	G	NPT	NPTF	
Millimètres Ø 2 Ø 3.2 Ø 4 Ø 6 Ø 8 Ø 10 Ø 12 Ø 16	●	●	●	●	P.87
Pouces Ø 1/8" Ø 5/32" Ø 3/16" Ø 1/4" Ø 5/16" Ø 3/8" Ø 1/2"	●	●	●	●	P.95

Pour passer commande P.88
 Variantes P.89
 Dimensions P.90
 Exécutions spéciales / Série salle blanche / Pièces de rechange P.93

Pour passer commande P.96
 Variantes P.97
 Dimensions P.98
 Exécutions spéciales / Série salle blanche / Pièces de rechange P.100

Collerette de déblocage ronde

Bande d'étanchéité / Joint d'étanchéité

Tube utilisable	Filetage		P.101
	M	R Rc	
Millimètres Ø 2 Ø 3.2 Ø 4 Ø 6 Ø 8 Ø 10 Ø 12 Ø 16	●	●	Pour passer commande P.102 Variantes P.103 Dimensions P.105 Exécutions spéciales / Série salle blanche / Pièces de rechange P.131
Pouces Ø 1/8" Ø 5/32" Ø 3/16" Ø 1/4" Ø 5/16" Ø 3/8" Ø 1/2"	●	●	
Pouces Ø 1/8" Ø 5/32" Ø 3/16" Ø 1/4" Ø 5/16" Ø 3/8" Ø 1/2"	●	●	P.157

Joint encastré

Tube utilisable	Filetage		P.165
	G	R Rc	
Millimètres Ø 2 Ø 3.2 Ø 4 Ø 6 Ø 8 Ø 10 Ø 12 Ø 16	●	●	Pour passer commande P.166 Variantes P.167 Dimensions P.168 Pièces de rechange P.172
Millimètres Ø 2 Ø 3.2 Ø 4 Ø 6 Ø 8 Ø 10 Ø 12 Ø 16	●	●	
Pouces Ø 1/8" Ø 5/32" Ø 3/16" Ø 1/4" Ø 5/16" Ø 3/8" Ø 1/2"	●	●	P.185
Pouces Ø 1/8" Ø 5/32" Ø 3/16" Ø 1/4" Ø 5/16" Ø 3/8" Ø 1/2"	●	●	P.195

Joint d'étanchéité (filetage Uni)

Tube utilisable	Filetage		P.201
	Rc	G NPT NPTF	
Millimètres Ø 2 Ø 3.2 Ø 4 Ø 6 Ø 8 Ø 10 Ø 12 Ø 16	●	●	Pour passer commande P.202 Variantes P.203 Dimensions P.204 Exécutions spéciales / Série salle blanche / Pièces de rechange P.207
Pouces Ø 1/8" Ø 5/32" Ø 3/16" Ø 1/4" Ø 5/16" Ø 3/8" Ø 1/2"	●	●	
Pouces Ø 1/8" Ø 5/32" Ø 3/16" Ø 1/4" Ø 5/16" Ø 3/8" Ø 1/2"	●	●	P.209

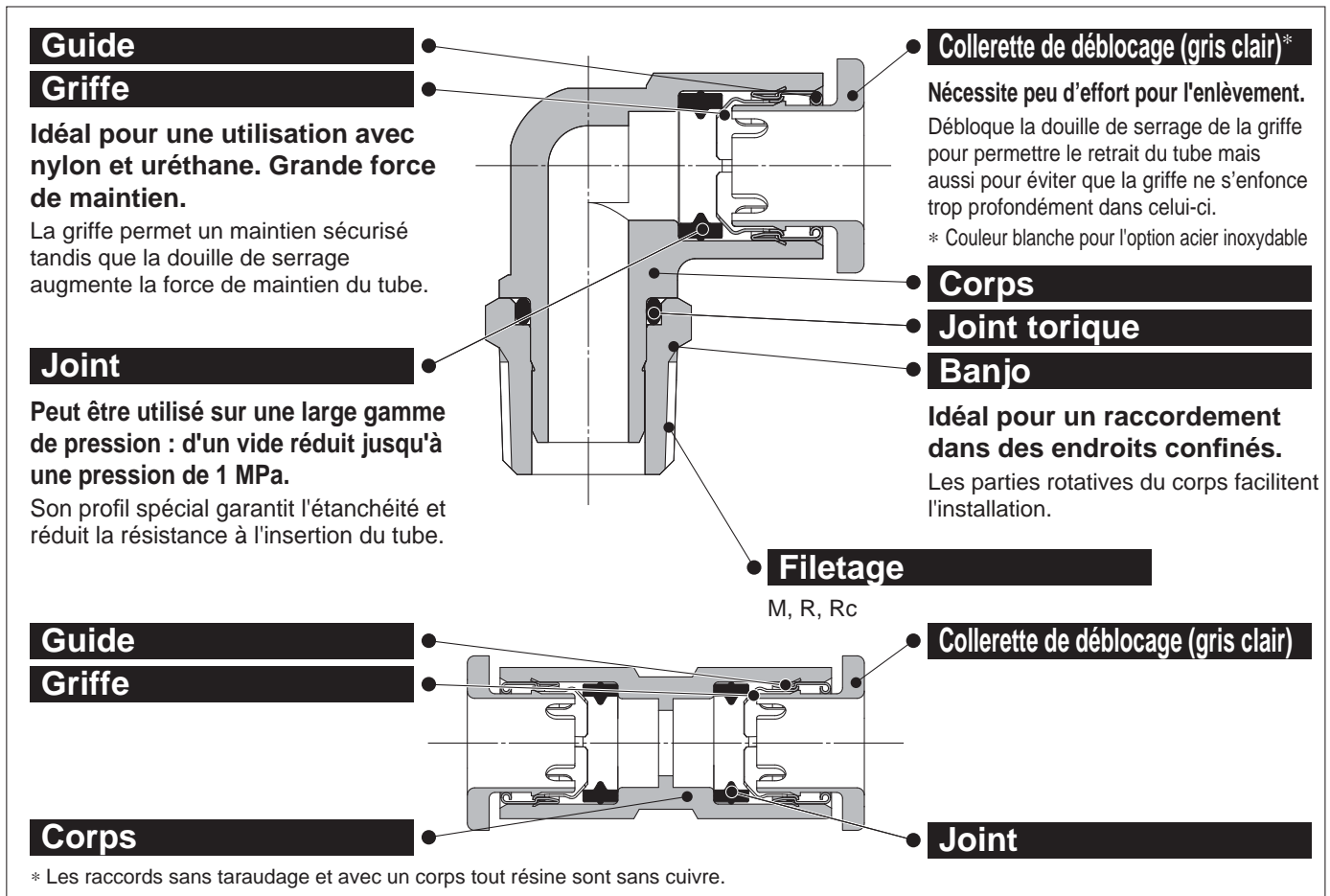
Avant utilisation	P.215
Précautions	P.216
Consignes de sécurité	Au dos de la brochure

Bande d'étanchéité / Joint d'étanchéité	Dimensions en cm : M, R, Rc
	Dimensions en pouces : UNF, NPT
Joint encastré	Dimensions en cm : G
	Dimensions en pouces : NPT
Joint d'étanchéité	Dimensions en cm : Uni
	Dimensions en pouces : Uni

Modèle ovale Raccords instantanés en mm

Tubes utilisables : Taille en mm, filetage : M, R, Rc

Série KQ2



Raccords instantanés.
Possibilité d'utilisation
par le vide à -100 kPa



Tubes utilisables

Matière du tube	FEP, PFA, nylon, polyamide, polyuréthane
Diam. ext. du tube	Ø 3,2, Ø 4, Ø 6

Caractéristiques

Fluide		Air, eau *1
Plage de pression d'utilisation*2		-100 kPa à 1 MPa
Pression d'épreuve (à 23 °C)		3 MPa
Température ambiante et température du fluide		-5 à 60 °C, eau : 0 à 40 °C (hors-gel)
Taraudage	Partie fixée	JIS B0203 (taraudage conique pour raccordement) JIS B0205 (taraudage normal métrique)
	Partie écrou	JIS B0205 (taraudage fin métrique)
Étanchéité des filetages		Prétéflonné

*1 La surpression ne doit pas dépasser la pression d'utilisation maximale.

*2 N'utilisez pas les raccords avec un testeur de fuite ou pour la rétention de vide car ils ne sont pas garantis zéro fuite.

Matières des pièces principales

Corps	C3604, PBT, PP, Acier inox 303
Banjo	C3604 (portion filetée), Acier inox 303 (portion filetée)
Griffe	Acier inoxydable 304
Guide	Acier inoxydable 304
Collerette de déblocage	POM
Joint, joint torique	NBR
Joint statique	Acier inoxydable 304, NBR



Exécutions spéciales
(Cf p. 27 pour les détails.)

Pour passer commande

Modèle fileté

KQ2 H 06 - 01 A S 1

Raccords instantanés

Modèle

Symbole	Modèle
H	Raccord droit
S	Raccord mâle 6 pans creux
F	Raccord femelle
L	Raccord coudé mâle
K	Raccord coudé mâle 45°*
V	Raccord banjo mâle
VS	Raccord banjo 6 pans creux*
VF	Raccord banjo femelle*
LF	Raccord coudé femelle*
VD	Double raccord banjo*
VT	Triple raccord banjo*
W	Raccord coudé allongé mâle
T	Té mâle
Y	Té mâle en bout
D	Union en triangle mâle
E	Traversée de cloison
	Raccord de traversée de cloison
LE	Raccord coudé mâle de cloison*
N	Adaptateur*

* Non disponible pour l'acier inoxydable.

Collerette de déblocage ovale

Méthode d'étanchéité du filetage

Symbole	Méthode d'étanchéité
—	Aucune
S	Avec filetage et bande d'étanchéité

Matière du filetage/Traitement de surface

Symbole	Matière du filetage / Traitement de la surface
A	Laiton
N	Laiton + nickelage chimique
G	Acier inoxydable 303

Orifice/diam. ext. de tube utilisable

Symbole	Taille
Connexion des tubes	Tube de même diamètre
00*1	M3 x 0.5
M3*2	M5 x 0.8
M5	M6 x 1.0
M6	R 1/8, Rc 1/8
01	R 1/4, Rc 1/4
02	R 3/8, Rc 3/8

*1 Seulement pour les traversées de cloison

*2 Seulement pour l'acier inoxydable.

Diam. ext. de tube utilisable

Symbole	Taille
23	Ø 3.2
04	Ø 4
06	Ø 6

Pièces de rechange

Utilisez la référence ci-dessous pour commander le joint des filetages M3, M5 et M6.

Joint du filetage M3 : M-3G2

Joint du filetage M5 : M-5G2

Joint du filetage M6 : M-6G

Union double

KQ2 H 06 - 00 A 1

Raccords instantanés

Modèle

Symbole	Modèle
H	Union double
	Union double inégale
L	Union coudée
	Raccord coudé enfichable
	Réduction coudée
W	Raccord coudé enfichable long
T	Té égal
	Té inégal
TW	En croix
TX	Té en croix
TY	Té en croix
D	Union en triangle
R	Réduction enfichable

Collerette de déblocage ovale

Orifice/diam. ext. de tube utilisable

Symbole	Taille
Connexion de tubes (tige)	Tube de même diamètre
00	Tige de même diamètre
99	Tige de même diamètre
23	Ø 3.2
04	Ø 4
06	Ø 6
08	Ø 8

Diam. ext. de tube utilisable

Symbole	Taille
23	Ø 3.2
04	Ø 4
06	Ø 6

Accessoires

Symbole	Désignation
KQ2N	Jonction
KQ2C	Réduction jonction filetée
KQ2P	Obturateur de tube

Modèle ovale



Dimensions en cm : M, R, Rc

Dimensions en pouces : UNF, NPT

Dimensions en pouces : M, R, Rc

Dimensions en cm : G

Dimensions en cm : R, Rc

Dimensions en pouces : NPT

Dimensions en pouces : P

Dimensions en cm : Uni

Dimensions en pouces : Uni

Raccords instantanés en mm

Variantes ovales

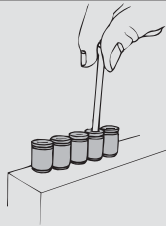
Raccord mâle 6 pans creux

KQ2S*

P.10



La tête hexagonale à six pans creux internes permet un serrage avec une clé hexagonale dans les espaces restreints.



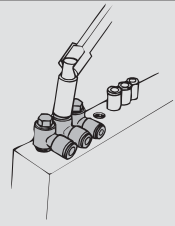
Raccord banjo mâle

KQ2V*

P.13



La tête hexagonale du corps permet un serrage par clé polygonale dans les espaces restreints.



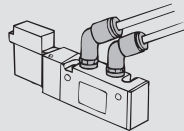
Raccord coudé mâle 45°

KQ2K

P.13



Pour raccorder un taraudage à 45°. Son orientation est entre celle du raccord mâle et du coude mâle.



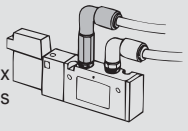
Raccord coudé allongé mâle

KQ2W*

P.17



Utilisé en général avec un coude mâle. Sa hauteur permet des raccords à plusieurs niveaux et empêche les interférences entre raccords.



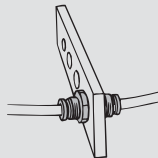
Traversée de cloison

KQ2E*

P.24



Pour raccorder un tube à travers un panneau, etc.



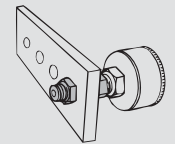
Raccord de traversée de cloison

KQ2E*

P.24



Pour raccorder un filetage et un tube à travers un panneau, etc.



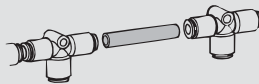
Jonction

KQ2N

P.26



Pour connecter des raccords instantanés.



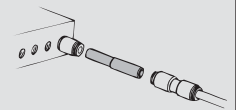
Réduction jonction fileté

KQ2N

P.26



Pour connecter des raccords instantanés de tailles différentes.



Raccord banjo femelle

KQ2VF

P.14



Pour raccorder un filetage ou un taraudage dans le même axe et à 90°. Possibilité de connexions multiples.

Raccord droit

KQ2H*

P.9



Pour raccorder un taraudage dans le même axe. Modèle le plus standard.

En croix

KQ2TW

P.20



Utiliser sur les lignes à 4 branches.

Réduction coudée

KQ2L

P.12



Pour changer l'axe d'un tube à partir d'un raccord instantané à 90° et raccorder un tube de taille inférieure.

Raccord femelle

KQ2F*

P.10



Pour raccorder un filetage sur un manomètre, etc.

Raccord coudé mâle

KQ2L*

P.11



Pour raccorder un taraudage à angle droit. Modèle le plus standard.

Té en croix

KQ2TX

P.20



Utiliser sur une ligne à quatre branches et pour raccorder un tube de taille inférieure sur deux axes à 90°.

Union double

KQ2H

P.9



Pour raccorder des tubes dans le même axe.

Union coudée

KQ2L

P.11



Pour raccorder les tubes à angle droit.

Té mâle

KQ2T*

P.18



Pour raccorder un taraudage sur deux axes à 90°.

Union double inégale

KQ2H

P.9



Pour raccorder des tubes de tailles différentes.

Raccord coudé enfichable

KQ2L

P.12



Pour changer l'axe d'un tube à partir d'un raccord instantané à 90°.

Té égal

KQ2T

P.19



Pour raccorder les tubes à 90°.

* Option en acier inoxydable disponible (KQ2-G)

Té inégal

KQ2T

P.19



Pour raccorder des tubes de taille inférieure pour une dérivation sur deux axes à 90°.

Té inégal

KQ2T

P.19



Pour raccorder des tubes de taille inférieure pour une dérivation à 90° à partir de deux lignes allant dans le même sens.

Réduction Té en croix

KQ2TY

P.20



Pour raccorder un tube à dérivation dans trois sens avec réduction de taille.

Raccord banjo 6 pans creux

KQ2VS

P.14



La tête hexagonale du haut permet un serrage avec une clé hexagonale dans les espaces restreints

Raccord coudé femelle

KQ2LF

P.16



Pour raccorder un filetage en angle droit.

Double raccord banjo

KQ2VD

P.15



Pour un raccord double de taraudage à angle droit. Deux pièces individuelles tournent à 360°.

Triple raccord banjo

KQ2VT

P.15



Pour raccorder un taraudage en angle droit sur les lignes à 3 branches. Trois pièces individuelles tournent à 360°.

Té mâle en bout

KQ2Y*

P.21



Pour raccorder un taraudage dans le même axe et à 90°.

Raccord coudé enfichable long

KQ2W

P.16



Pour changer l'axe d'un tube à partir d'un raccord instantané à 90°. Un raccord à niveau multiple est également possible grâce au coude enfichable.

Union en triangle mâle

KQ2D*

P.22



Pour raccorder un taraudage sur deux angles droits.

Union en triangle

KQ2D

P.23



Pour raccorder des tubes à trois angles droits.

Réduction enfichable

KQ2R

P.23



Pour changer la taille des raccords instantanés.

Raccord coudé mâle de cloison

KQ2LE

P.24



Pour raccorder des tubes à travers un panneau, etc. et changer le sens du tube de 90°.

Adaptateur

KQ2N

P.25



Pour connecter des raccords instantanés et des taraudages R.

Obturbateur de tube

KQ2C

P.25



Pour obturer un tube inutilisé.

Coiffe de couleur

KQ2C

P.26



Installation sur la collerette de déblocage et utilisation de différentes couleurs de raccordement selon les applications.

Bouchon

KQ2P

P.25



Pour obturer des raccords instantanés inutilisés.

* Option en acier inoxydable disponible (KQ2-G)

Les modèles suivants ne sont pas compatibles avec les collerettes de déblocage ovales. Reportez-vous au modèle rond (à partir de la page 101).

Raccord banjo femelle droit

KQ2ZF

P.115



Raccord Y coudé

KQ2LU*

P.110



Raccord banjo double

KQ2Z

P.115



Double raccord banjo double

KQ2ZD

P.116



Triple raccord banjo double

KQ2ZT

P.116



Raccord Y coudé

KQ2LU

P.109



Raccord en triangle

KQ2UD*

P.126



Diamètre double union "Y" différent

KQ2UD

P.126



Diamètre raccord enfichable "Y" différent

KQ2X

P.127



Double raccord enfichable en Y

KQ2XD

P.127



Union Y

KQ2U

P.125



Diamètre union "Y" différent

KQ2U

P.125



Y enfichable

KQ2U

P.125



Raccord Y

KQ2U*

P.124



⚠ Les clés polygonales et les clés à douilles risquent d'interférer avec les collerettes de déblocage ovales. Pour plus de détails, reportez-vous page 217.

Modèle ovale
 Dimensions en cm : M, R, Rc
 Dimensions en pouces : UNF, NPT
 Bande d'étanchéité / Joint d'étanchéité
 Dimensions en cm : M, R, Rc
 Dimensions en pouces : M, R, Rc
 Joint encastré
 Dimensions en cm : R, Rc
 Dimensions en pouces : NPT
 Joint d'étanchéité
 Dimensions en cm : Uni
 Dimensions en pouces : Uni

Série KQ2

Modèle ovale

Tubes utilisables : Taille en mm, filetage : M, R, Rc

Dimensions

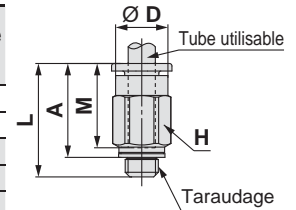
Raccord mâle : KQ2H (joint d'étanchéité)



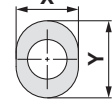
Diam. ext. de tube utilisable (mm)	Taraudage M	Modèle	H (Cotes sur plats)	Ø D	Dimensions de la collerette de déblocage		L	A	M	Surface effective [mm ²]		Orif. min.	Masse (g)
					X	Y				Nylon	Uréthane		
Ø 3.2	M3 x 0.5	KQ2H23-M3G1	7	6.9	6.7	9.5	17	14.4	13.3	0.9	0.9	1.2	2.4
	M5 x 0.8	KQ2H23-M5□1	7	6.9	6.7	9.5	17.3	14.3	13.3	3	2.5	2.5	2.7
Ø 4	M3 x 0.5	KQ2H04-M3G1	8	7.9	7.7	10	17.1	14.5	13.3	0.9	0.9	1.2	2.9
	M5 x 0.8	KQ2H04-M5■1	8	7.9	7.7	10	17.7	14.7	13.3	4	4	2.5	3.3
Ø 6	M6 x 1.0	KQ2H04-M6□1	8	7.9	7.7	10	18.7	14.7	13.3	5.6	4	3	3.6
	M5 x 0.8	KQ2H06-M5■1	10	9.9	9.7	12	17.7	14.7	13.3	4	4	2.5	4.1
	M6 x 1.0	KQ2H06-M6□1	10	9.9	9.7	12	18.8	14.8	13.3	5.6	5.6	3	4.4

□ : A (laiton), N (laiton + nickelage chimique)

■ : A (laiton), N (laiton + nickelage chimique), G (acier inoxydable)



Dimensions de la collerette de déblocage



Raccord droit : KQ2H (Bande d'étanchéité)

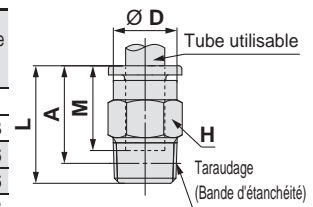


Diam. ext. de tube utilisable (mm)	Taraudage R	Modèle	H (Cotes sur plats)	Ø D	Dimensions de la collerette de déblocage		L	A*1	M	Surface effective [mm ²]		Orif. min.	Masse (g)
					X	Y				Nylon	Uréthane		
Ø 3.2	1/8	KQ2H23-01□S1	10	—	6.7	9.5	14	10.9	13.3	3.4	2.9	2.5	6
	1/4	KQ2H23-02□S1	14	—	6.7	9.5	16.7	12	13.3	3.4	2.9	2.5	15.3
Ø 4	1/8	KQ2H04-01■S1	10	—	7.7	10	14.3	11.2	13.3	4.8	3.4	3	5.6
	1/4	KQ2H04-02■S1	14	—	7.7	10	16.7	12	13.3	4.8	3.4	3	14.6
Ø 6	1/8	KQ2H06-01■S1	10	9.9	9.7	12	18.4	15.3	13.3	13.1	10.4	4.5	5.8
	1/4	KQ2H06-02■S1	14	—	9.7	12	16.7	12	13.3	13.1	10.4	4.5	12.5
	3/8	KQ2H06-03■S1	17	—	9.7	12	18.1	13	13.3	13.1	10.4	4.5	24.5

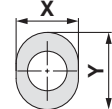
□ : A (laiton), N (laiton + nickelage chimique)

■ : A (laiton), N (laiton + nickelage chimique), G (acier inoxydable)

*1 Dimensions de référence après l'installation du filetage R



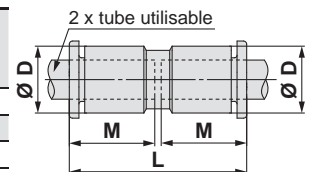
Dimensions de la collerette de déblocage



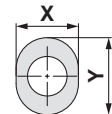
Union double : KQ2H



Diam. ext. de tube utilisable (mm)	Modèle	Ø D	Dimensions de la collerette de déblocage		L	M	Surface effective [mm ²]		Orif. min.	Masse (g)
			X	Y			Nylon	Uréthane		
Ø 3.2	KQ2H23-00A1	7.1	6.7	9.5	27.6	13.3	3.4	2.9	2.5	1.4
Ø 4	KQ2H04-00A1	8.2	7.7	10	27.6	13.3	5.6	4	3	1.6
Ø 6	KQ2H06-00A1	10.4	9.7	12	27.6	13.3	13.1	10.4	4.5	2.1



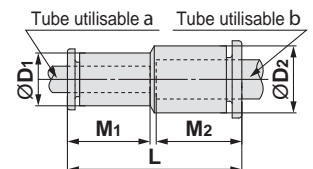
Dimensions de la collerette de déblocage



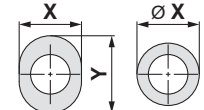
Union double inégale : KQ2H



Diam. ext. de tube utilisable (mm)		Modèle	Ø D ₁	Dimensions de la collerette de déblocage a		Ø D ₂	Dimensions de la collerette de déblocage b		L	M ₁	M ₂	Surface effective [mm ²]		Orif. min.	Masse (g)
a	b			Ø X (X)	Y		Ø X (X)	Y				Nylon	Uréthane		
Ø 2	Ø 3.2	KQ2H02-23A1	5.8	5.5	—	7.1	6.7	9.5	26.2	11.9	13.3	—	0.9	1.4	1.1
Ø 2	Ø 4	KQ2H02-04A1	5.8	5.5	—	8.2	7.7	10	26.2	11.9	13.3	—	0.9	1.4	1.2
Ø 3.2	Ø 4	KQ2H23-04A1	7.1	6.7	9.5	8.2	7.7	10	27.6	13.3	13.3	3.4	2.9	2.5	1.5
Ø 3.2	Ø 6	KQ2H23-06A1	7.1	6.7	9.5	10.4	9.7	12	27.6	13.3	13.3	3.4	2.9	2.5	1.8
Ø 4	Ø 6	KQ2H04-06A1	8.2	7.7	10	10.4	9.7	12	27.6	13.3	13.3	5.6	5.6	3	2
Ø 6	Ø 8	KQ2H06-08A1	10.4	9.7	12	13.2	13	—	28.5	13.3	14.2	13.1	10.4	4.5	2.9



Dimensions de la collerette de déblocage



Diam. ext. de tube utilisable : Ø 3.2, Ø 4, Ø 6

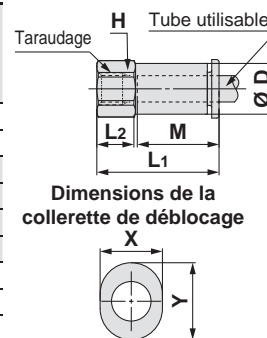
Dimensions

Raccord femelle : KQ2F



Diam. ext. de tube utilisable (mm)	Taraudage M, Rc	Modèle	H (Cotes sur plats)	Ø D	Dimensions de la collerette de déblocage		L1	L2	M	Surface effective (mm ²)		Orif. min.	Masse (g)
					X	Y				Nylon	Uréthane		
Ø 3.2	M3 x 0.5	KQ2F23-M3□1	7	6.9	6.7	9.5	17.3	5.7	13.3	3	2.5	2.5	3.1
	M5 x 0.8	KQ2F23-M5□1	7	6.9	6.7	9.5	19.7	5.7	13.3	3	2.5	2.5	3.3
Ø 4	M3 x 0.5	KQ2F04-M3□1	8	7.9	7.7	10	16.5	5.7	13.3	4	4	2.5	4.1
	M5 x 0.8	KQ2F04-M5□1	8	7.9	7.7	10	19.6	5.7	13.3	4	4	3	4.5
	1/8	KQ2F04-01■1	14	7.9	7.7	10	24.1	8.5	13.3	5.6	4	3	12
Ø 6	1/4	KQ2F04-02■1	17	7.9	7.7	10	29	12.9	13.3	5.6	4	3	21.5
	M5 x 0.8	KQ2F06-M5□1	10	9.9	9.7	12	17.6	5.7	13.3	10	10	4.1	5.5
	1/8	KQ2F06-01■1	14	9.9	9.7	12	23.6	8.5	13.3	13.1	10.4	4.5	12.2
	1/4	KQ2F06-02■1	17	9.9	9.7	12	28.5	12.9	13.3	13.1	10.4	4.5	21.6
	3/8	KQ2F06-03■1	19	9.9	9.7	12	29.9	12.7	13.3	13.1	10.4	4.5	22.7

□ : A (laiton), N (laiton + nickelage chimique)
 ■ : A (laiton), N (laiton + nickelage chimique), G (acier inoxydable)

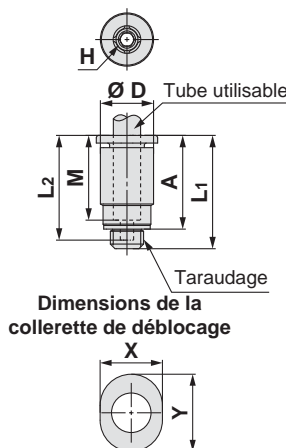


Raccord mâle 6 pans creux : KQ2S (joint d'étanchéité)



Diam. ext. de tube utilisable (mm)	Taraudage M	Modèle	H (Cotes sur plats)	Ø D	Dimensions de la collerette de déblocage		L1	L2	A	M	Surface effective (mm ²)		Orif. min.	Masse (g)
					X	Y					Nylon	Uréthane		
Ø 3.2	M3 x 0.5	KQ2S23-M3G1	1.5	7	6.7	9.5	17.1	16.1	14.5	13.3	1.4	1.4	1.5	2.2
	M5 x 0.8	KQ2S23-M5□1	2	7	6.7	9.5	17.5	16.3	14.5	13.3	2.5	2.5	2	2.6
Ø 4	M3 x 0.5	KQ2S04-M3G1	1.5	8	7.7	10	17.1	16.1	14.5	13.3	1.4	1.4	1.5	2.3
	M5 x 0.8	KQ2S04-M5■1	2.5	8	7.7	10	18.6	17.8	15.6	13.3	4	4	2.5	3
Ø 6	M6 x 1.0	KQ2S04-M6□1	3	8	7.7	10	18.5	17.8	14.5	13.3	4	4	3.1	4.1
	M5 x 0.8	KQ2S06-M5■1	2.5	10	9.7	12	19.5	17.8	16.5	13.3	4	4	2.5	3.5
	M6 x 1.0	KQ2S06-M6□1	3	10	9.7	12	19.1	18.1	15.1	13.3	4	4	3.1	5.1

□ : A (laiton), N (laiton + nickelage chimique)
 ■ : A (laiton), N (laiton + nickelage chimique), G (acier inoxydable)



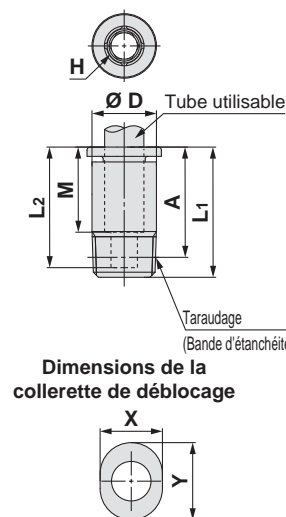
Raccord mâle 6 pans creux : KQ2S (Bande d'étanchéité)



Diam. ext. de tube utilisable (mm)	Taraudage R	Modèle	H (Cotes sur plats)	Ø D	Dimensions de la collerette de déblocage		L1	L2	A*1	M	Surface effective (mm ²)		Orif. min.	Masse (g)
					X	Y					Nylon	Uréthane		
Ø 4	1/8	KQ2S04-01■S1	3	9.8	7.7	10	19.7	18.8	16.6	13.3	4.1	3.6	3.1	8.1
Ø 6	1/8	KQ2S06-01■S1	4	10	9.7	12	20	18.8	16.9	13.3	10	9.9	4.1	6.5
	1/4	KQ2S06-02■S1	4	13.8	9.7	12	19.8	18.8	15.1	13.3	10.7	10	4.1	13.4

■ : A (laiton), N (laiton + nickelage chimique), G (acier inoxydable)

*1 Dimensions de référence après l'installation du filetage R



Modèle ovale

Dimensions en cm : M, R, Rc

Dimensions en pouces : UNF, NPT

Dimensions en cm : M, R, Rc

Dimensions en cm : G

Dimensions en cm : R, Rc

Joint encastré

Dimensions en pouces : NPT

Dimensions en pouces : R

Dimensions en cm : Uni

Dimensions en pouces : Uni

Série KQ2

Modèle ovale

Tubes utilisables : Taille en mm, filetage : M, R, Rc

Dimensions

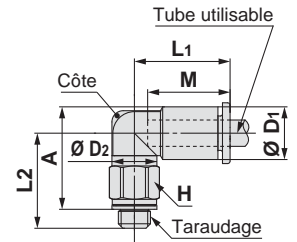
Raccord coudé mâle : KQ2L (joint d'étanchéité)



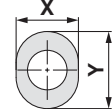
Diam. ext. de tube utilisable (mm)	Taraudage M	Modèle	H (Cotes sur plats)	Ø D1	Dimensions de la collerette de déblocage		Ø D2	L1	L2	A	M	Surface effective (mm ²)		Orif. min.	Masse (g)	Avec cote
					X	Y						Nylon	Uréthane			
Ø 3.2	M3 x 0.5	KQ2L23-M3G1	7	7.1	6.7	9.5	7	15.3	13.8	14.8	13.3	0.8	0.8	1.2	2.7	●
	M5 x 0.8	KQ2L23-M5□1	7	7.1	6.7	9.5	7	15.3	14.3	14.9	13.3	2.6	2.2	2.5	3.1	●
Ø 4	M3 x 0.5	KQ2L04-M3G1	7	8.2	7.7	10	7	15.4	14.3	15.8	13.3	0.8	0.8	1.2	2.7	●
	M5 x 0.8	KQ2L04-M5■1	7	8.2	7.7	10	7	15.4	14.8	15.9	13.3	3.5	3.5	2.5	3.1	●
Ø 6	M5 x 0.8	KQ2L06-M5□1	7	10.4	9.7	12	7	14.5	16.5	18.7	13.3	3.5	3.5	2.5	3.2	●
	M6 x 1.0	KQ2L06-M6□1	8	10.4	9.7	12	7	14.5	17.5	18.7	13.3	3.5	3.5	2.5	4.3	●

□ : A (laiton), N (laiton + nickelage chimique)

■ : A (laiton), N (laiton + nickelage chimique), G (acier inoxydable)



Dimensions de la collerette de déblocage



Raccord coudé mâle : KQ2L (Bande d'étanchéité)

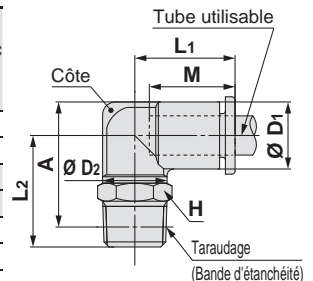


Diam. ext. de tube utilisable (mm)	Taraudage R	Modèle	H (Cotes sur plats)	Ø D1	Dimensions de la collerette de déblocage		Ø D2	L1	L2	A*1	M	Surface effective (mm ²)		Orif. min.	Masse (g)	Avec cote
					X	Y						Nylon	Uréthane			
Ø 3.2	1/8	KQ2L23-01□S1	10	7.1	6.7	9.5	10	14.5	16.7	17.2	13.3	3	2.5	2.5	4.6	—
	1/4	KQ2L23-02□S1	14	7.1	6.7	9.5	10	14.5	21.2	20.1	13.3	3	2.5	2.5	14.1	—
Ø 4	1/8	KQ2L04-01□S1	10	8.2	7.7	10	10	14.8	16.2	17.2	13.3	4.6	3.3	3	4.8	●
	1/4	KQ2L04-02■S1	14	8.2	7.7	10	10	14.8	21.7	21.1	13.3	4.6	3.3	3	14.3	●
Ø 6	1/8	KQ2L06-01■S1	10	10.4	9.7	12	10	15.5	17.3	19.4	13.3	11.4	9	4.5	5.2	—
	1/4	KQ2L06-02■S1	14	10.4	9.7	12	10	15.5	22.8	23.3	13.3	11.4	9	4.5	14.7	—
	3/8	KQ2L06-03■S1	17	10.4	9.7	12	10	15.5	24.1	24.2	13.3	11.4	9	4.5	26.5	—

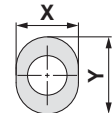
□ : A (laiton), N (laiton + nickelage chimique)

■ : A (laiton), N (laiton + nickelage chimique), G (acier inoxydable)

*1 Dimensions de référence après l'installation du filetage R



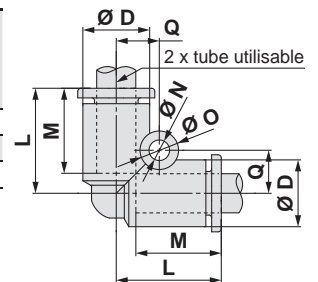
Dimensions de la collerette de déblocage



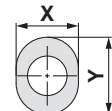
Union coudée : KQ2L



Diam. ext. de tube utilisable (mm)	Modèle	Ø D	Dimensions de la collerette de déblocage		L	Q	M	Ø O	Ø N	Surface effective (mm ²)		Orif. min.	Masse (g)
			X	Y						Nylon	Uréthane		
Ø 3.2	KQ2L23-00A1	7.1	6.7	9.5	14.9	5.4	13.3	6	3.2	3	2.5	2.5	1.6
Ø 4	KQ2L04-00A1	8.2	7.7	10	15.3	5.7	13.3	6	3.2	4.2	4.2	3	1.9
Ø 6	KQ2L06-00A1	10.4	9.7	12	16.3	6.8	13.3	6	3.2	11.4	9	4.5	2.7



Dimensions de la collerette de déblocage

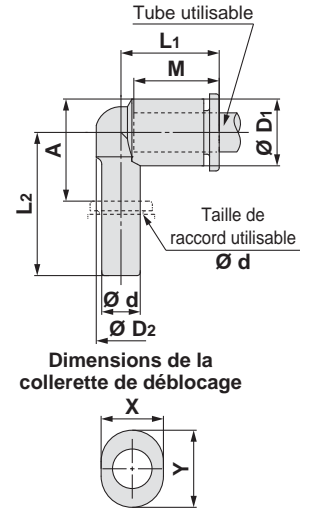


Dimensions

Raccord coudé enfichable : KQ2L



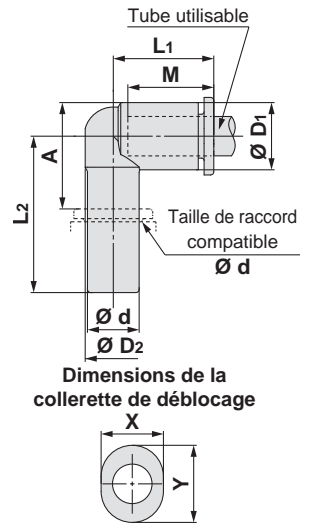
Diam. ext. de tube utilisable (mm)	Taille de raccord utilisable $\varnothing d$	Modèle	$\varnothing D_1$	Dimensions de la collerette de déblocage		$\varnothing D_2$	L_1	L_2	A	M	Surface effective (mm ²)		Orif. min.	Masse (g)
				X	Y						Nylon	Uréthane		
$\varnothing 3.2$	$\varnothing 3.2$	KQ2L23-99A1	7.1	6.7	9.5	6.4	14.4	20.9	11.1	13.3	3	2.5	2.2	0.9
$\varnothing 4$	$\varnothing 4$	KQ2L04-99A1	8.2	7.7	10	7.2	14.5	21.1	11.9	13.3	4.2	4.2	2.5	1.2
$\varnothing 6$	$\varnothing 6$	KQ2L06-99A1	10.4	9.7	12	8	15.3	22.3	14.2	13.3	9	9	4	1.8



Réduction coudée : KQ2L



Diam. ext. de tube utilisable (mm)	Taille de raccord utilisable $\varnothing d$	Modèle	$\varnothing D_1$	Dimensions de la collerette de déblocage		$\varnothing D_2$	L_1	L_2	A	M	Surface effective (mm ²)		Orif. min.	Masse (g)
				X	Y						Nylon	Uréthane		
$\varnothing 3.2$	$\varnothing 4$	KQ2L23-04A1	7.1	6.7	9.5	6.4	14.5	23.9	14.1	13.3	3	2.5	2.5	1.1
	$\varnothing 6$	KQ2L23-06A1	7.1	6.7	9.5	6.4	14.5	24.1	14.3	13.3	3	2.5	2.5	1.3
$\varnothing 4$	$\varnothing 6$	KQ2L04-06A1	8.2	7.7	10	7.2	14.8	24.6	15.4	13.3	4.2	4.2	3	1.5
	$\varnothing 8$	KQ2L04-08A1	8.2	7.7	10	7.2	14.8	29.5	19.4	13.3	4.2	4.2	3	1.8
$\varnothing 6$	$\varnothing 8$	KQ2L06-08A1	10.4	9.7	12	9	15.5	24.2	15.2	13.3	11.4	9	4.5	2.1
	$\varnothing 10$	KQ2L06-10A1	10.4	9.7	12	9	15.5	31.6	21.2	13.3	11.4	9	4.5	2.7



Modèle ovale


 Dimensions en cm :
M, R, Rc

 Dimensions en pouces :
UNF, NPT

 Dimensions en pouces :
M, R, Rc

 Dimensions en cm :
G

 Dimensions en cm :
R, Rc

 Dimensions en pouces :
NPT

 Dimensions en pouces :
P

 Dimensions en cm :
Uni

 Dimensions en pouces :
Uni

 Bande d'étanchéité / Joint d'étanchéité
Joint encastré
Joint d'étanchéité

Série KQ2

Modèle ovale Tubes utilisables : Taille en mm, filetage : M, R, Rc

Dimensions

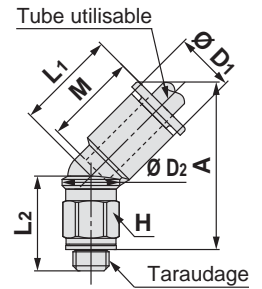
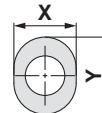
Raccord coudé mâle 45° : KQ2K (joint d'étanchéité)



Diam. ext. de tube utilisable (mm)	Taraudage M	Modèle	H (Cotes sur plats)	Ø D1	Dimensions de la collerette de déblocage		Ø D2	L1	L2	A	M	Surface effective (mm ²)		Orif. min.	Masse (g)
					X	Y						Nylon	Uréthane		
Ø 4	M5 x 0.8	KQ2K04-M5□1	7	8.2	7.7	10	8	14.4	13.1	22.8	13.3	3.4	3.4	2.5	3
	M6 x 1.0	KQ2K04-M6□1	8	8.2	7.7	10	8	14.4	14.1	22.8	13.3	3.4	3.4	2.5	4.1
Ø 6	M5 x 0.8	KQ2K06-M5□1	7	10.4	9.7	12	8	14.4	17	27.4	13.3	3.4	3.4	2.5	3.5
	M6 x 1.0	KQ2K06-M6□1	8	10.4	9.7	12	8	14.4	18	27.4	13.3	3.4	3.4	2.5	4.5

□ : A (laiton), N (laiton + nickelage chimique)

Dimensions de la collerette de déblocage



Raccord coudé mâle 45° : KQ2K (Bande d'étanchéité)

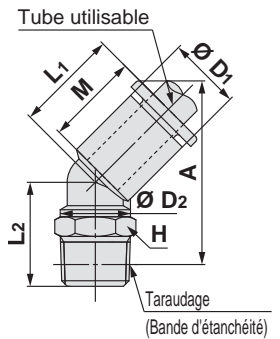
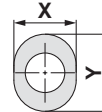


Diam. ext. de tube utilisable (mm)	Taraudage R	Modèle	H (Cotes sur plats)	Ø D1	Dimensions de la collerette de déblocage		Ø D2	L1	L2	A*1	M	Surface effective (mm ²)		Orif. min.	Masse (g)
					X	Y						Nylon	Uréthane		
Ø 4	1/8	KQ2K04-01□S1	10	8.2	7.7	10	10	14.4	12.7	22.3	13.3	4.8	3.4	3	4.6
	1/4	KQ2K04-02□S1	14	8.2	7.7	10	10	14.4	17.2	25.2	13.3	4.8	3.4	3	14.1
Ø 6	1/8	KQ2K06-01□S1	10	10.4	9.7	12	10	14.7	14.8	25.3	13.3	8.7	6.9	4.5	5
	1/4	KQ2K06-02□S1	14	10.4	9.7	12	10	14.7	19.3	28.2	13.3	8.7	6.9	4.5	14.5
	3/8	KQ2K06-03□S1	17	10.4	9.7	12	10	14.7	20.6	29.1	13.3	8.7	6.9	4.5	26.2

□ : A (laiton), N (laiton + nickelage chimique)

*1 Dimensions de référence après l'installation du filetage NPT

Dimensions de la collerette de déblocage



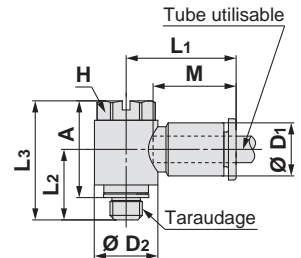
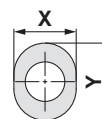
Raccord banjo mâle : KQ2V (joint d'étanchéité)



Diam. ext. de tube utilisable (mm)	Taraudage M	Modèle	H (Cotes sur plats)	Ø D1	Dimensions de la collerette de déblocage		Ø D2	L1	L2	L3	A	M	Surface effective (mm ²)		Orif. min.	Masse (g)
					X	Y							Nylon	Uréthane		
Ø 4	M5 x 0.8	KQ2V04-M5■1	8	8.2	7.7	10	9.8	17.5	10.9	18.4	14.9	13.3	2.9	2.9	2.5	5.4
Ø 6	M5 x 0.8	KQ2V06-M5■1	8	10.4	9.7	12	9.8	18.3	10.9	18.4	15.4	13.3	3.8	3.8	2.5	5.7

■ : A (laiton), N (laiton + nickelage chimique), G (acier inoxydable)

Dimensions de la collerette de déblocage



Raccord banjo mâle : KQ2V (Bande d'étanchéité)

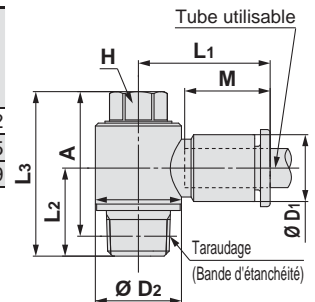
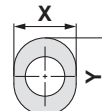


Diam. ext. de tube utilisable (mm)	Taraudage R	Modèle	H (Cotes sur plats)	Ø D1	Dimensions de la collerette de déblocage		Ø D2	L1	L2	L3	A*1	M	Surface effective (mm ²)		Orif. min.	Masse (g)
					X	Y							Nylon	Uréthane		
Ø 4	1/8	KQ2V04-01■S1	8	8.2	7.7	10	13.4	19.3	13.7	25.6	22.5	13.3	2.9	2.9	3	13.2
Ø 6	1/8	KQ2V06-01■S1	8	10.4	9.7	12	13.4	20.5	13.7	25.6	22.5	13.3	7.5	5.9	4.5	13.5
	1/4	KQ2V06-02■S1	10	10.4	9.7	12	15.3	19.9	17.9	30.5	25.8	13.3	7.5	5.9	4.5	24.9

■ : A (laiton), N (laiton + nickelage chimique), G (acier inoxydable)

*1 Dimensions de référence après l'installation du filetage R

Dimensions de la collerette de déblocage



Dimensions

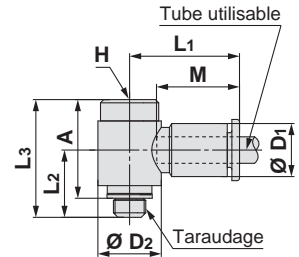
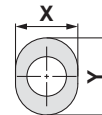
Raccord banjo 6 pans creux : KQ2VS (joint d'étanchéité)



Diam. ext. de tube utilisable (mm)	Taraudage M	Modèle	H (Cotes sur plats)	Ø D1	Dimensions de la collerette de déblocage		Ø D2	L1	L2	L3	A	M	Surface effective (mm ²)		Orif. min.	Masse (g)
					X	Y							Nylon	Uréthane		
Ø 4	M5 x 0.8	KQ2VS04-M5□1	4	8.2	7.7	10	9.8	17.5	10.4	18.2	15.2	13.3	2.9	2.9	2.5	5.3
Ø 6	M5 x 0.8	KQ2VS06-M5□1	4	10.4	9.7	12	9.8	18.3	10.4	18.2	15.2	13.3	3.8	3.8	2.5	5.6

□ : A (laiton), N (laiton + nickelage chimique)

Dimensions de la collerette de déblocage



Raccord banjo 6 pans creux : KQ2VS (Bande d'étanchéité)

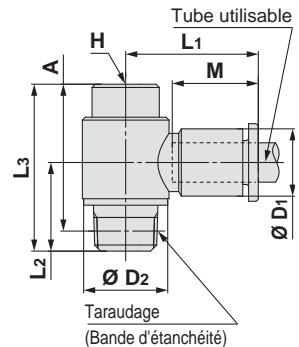
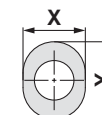


Diam. ext. de tube utilisable (mm)	Taraudage R	Modèle	H (Cotes sur plats)	Ø D1	Dimensions de la collerette de déblocage		Ø D2	L1	L2	L3	A*1	M	Surface effective (mm ²)		Orif. min.	Masse (g)
					X	Y							Nylon	Uréthane		
Ø 4	1/8	KQ2VS04-01□S1	6	8.2	7.7	10	13.4	19.3	13.7	25.8	22.7	13.3	2.9	2.9	3	13.2
Ø 6	1/8	KQ2VS06-01□S1	6	10.4	9.7	12	13.4	20.5	13.7	25.8	22.7	13.3	7.5	5.9	4.5	13.5
	1/4	KQ2VS06-02□S1	6	10.4	9.7	12	15.3	19.9	17.9	26.5	21.8	13.3	7.5	5.9	4.5	20.8

□ : A (laiton), N (laiton + nickelage chimique)

*1 Dimensions de référence après l'installation du filetage R

Dimensions de la collerette de déblocage



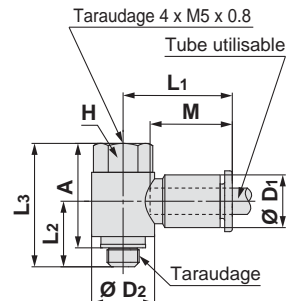
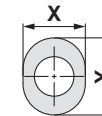
Raccord banjo femelle : KQ2VF (joint d'étanchéité)



Diam. ext. de tube utilisable (mm)	Taraudage M	Modèle	H (Cotes sur plats)	Ø D1	Dimensions de la collerette de déblocage		Ø D2	L1	L2	L3	A	M	Surface effective (mm ²)		Orif. min.	Masse (g)
					X	Y							Nylon	Uréthane		
Ø 4	M5 x 0.8	KQ2VF04-M5□1	8	8.2	7.7	10	9.8	17.5	10.2	19.2	16.2	13.3	2.9	2.9	2.5	5.5
Ø 6	M5 x 0.8	KQ2VF06-M5□1	8	10.4	9.7	12	9.8	18.3	10.2	19.2	16.2	13.3	3.8	3.8	2.5	5.8

□ : A (laiton), N (laiton + nickelage chimique)

Dimensions de la collerette de déblocage



Raccord banjo femelle : KQ2VF (Bande d'étanchéité)

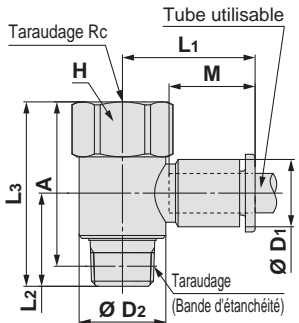
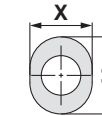


Diam. ext. de tube utilisable (mm)	Taraudage Rc, R	Modèle	H (Cotes sur plats)	Ø D1	Dimensions de la collerette de déblocage		Ø D2	L1	L2	L3	A*1	M	Surface effective (mm ²)		Orif. min.	Masse (g)
					X	Y							Nylon	Uréthane		
Ø 4	1/8	KQ2VF04-01□S1	14	8.2	7.7	10	13.4	19.3	14.4	28.5	25.4	13.3	2.9	2.9	3	17.3
Ø 6	1/8	KQ2VF06-01□S1	14	10.4	9.7	12	13.4	20.5	14.4	28.5	25.4	13.3	7.5	5.9	4.5	17.6
	1/4	KQ2VF06-02□S1	17	10.4	9.7	12	17.6	21.2	19.4	37.9	33.2	13.3	7.5	5.9	4.5	37

□ : A (laiton), N (laiton + nickelage chimique)

*1 Dimensions de référence après l'installation du filetage R

Dimensions de la collerette de déblocage



Modèle ovale



Dimensions en cm : M, R, Rc

Dimensions en pouces : UNF, NPT

Dimensions en cm : M, R, Rc

Dimensions en pouces : UNF, NPT

Dimensions en cm : M, R, Rc

Dimensions en pouces : UNF, NPT

Dimensions en cm : M, R, Rc

Dimensions en pouces : UNF, NPT

Dimensions en cm : M, R, Rc

Dimensions en pouces : UNF, NPT

Dimensions en cm : M, R, Rc

Dimensions en pouces : UNF, NPT

Dimensions en cm : M, R, Rc

Dimensions en pouces : UNF, NPT

Dimensions en cm : M, R, Rc

Dimensions en pouces : UNF, NPT

Dimensions en cm : M, R, Rc

Dimensions en pouces : UNF, NPT

Dimensions en cm : M, R, Rc

Dimensions en pouces : UNF, NPT

Dimensions en cm : M, R, Rc

Dimensions en pouces : UNF, NPT

Dimensions en cm : M, R, Rc

Dimensions en pouces : UNF, NPT

Dimensions en cm : M, R, Rc

Dimensions en pouces : UNF, NPT

Dimensions en cm : M, R, Rc

Dimensions en pouces : UNF, NPT

Dimensions en cm : M, R, Rc

Dimensions en pouces : UNF, NPT

Dimensions en cm : M, R, Rc

Dimensions en pouces : UNF, NPT

Dimensions en cm : M, R, Rc

Dimensions en pouces : UNF, NPT

Série KQ2

Modèle ovale

Tubes utilisables : Taille en mm, filetage : M, R, Rc

Dimensions

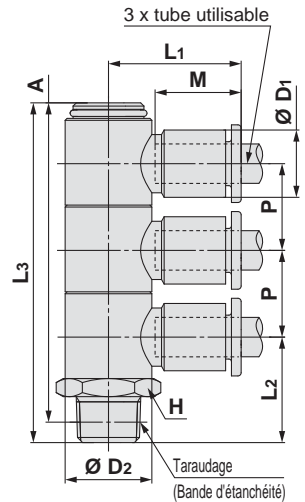
Triple raccord banjo : KQ2VT (Bande d'étanchéité)



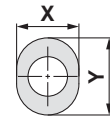
Diam. ext. de tube utilisable (mm)	Taraudage R	Modèle	H (Cotes sur plats)	Ø D1	Dimensions de la collerette de déblocage		Ø D2	L1	L2	L3	A*1	M	P	Surface effective (mm ²)		Orif. min.	Masse (g)
					X	Y								Nylon	Uréthane		
Ø 4	1/8	KQ2VT04-01□S1	14	8.2	7.7	10	13.4	19.3	16.3	52.5	49.4	13.3	13.4	2.9	2.9	3	25.3
	1/4	KQ2VT04-02□S1	14	8.2	7.7	10	13.4	19.3	20.7	56.9	52.2	13.3	13.4	2.9	2.9	3	32.9
	3/8	KQ2VT04-03□S1	17	8.2	7.7	10	13.4	19.3	22.1	58.3	53.2	13.3	13.4	2.9	2.9	3	44.8
Ø 6	1/8	KQ2VT06-01□S1	14	10.4	9.7	12	13.4	20.5	16.3	52.5	49.4	13.3	13.4	7.5	5.9	4.5	26.2
	1/4	KQ2VT06-02□S1	14	10.4	9.7	12	13.4	20.5	20.7	56.9	52.2	13.3	13.4	7.5	5.9	4.5	33.9
	3/8	KQ2VT06-03□S1	17	10.4	9.7	12	13.4	20.5	22.1	58.3	53.2	13.3	13.4	7.5	5.9	4.5	45.8

□ : A (laiton), N (laiton + nickelage chimique)

*1 Dimensions de référence après l'installation du filetage R



Dimensions de la collerette de déblocage



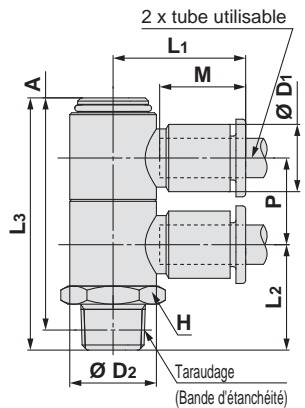
Double raccord banjo : KQ2VD (Bande d'étanchéité)



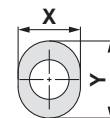
Diam. ext. de tube utilisable (mm)	Taraudage R	Modèle	H (Cotes sur plats)	Ø D1	Dimensions de la collerette de déblocage		Ø D2	L1	L2	L3	A*1	M	P	Surface effective (mm ²)		Orif. min.	Masse (g)
					X	Y								Nylon	Uréthane		
Ø 4	1/8	KQ2VD04-01□S1	14	8.2	7.7	10	13.4	19.3	16.3	39	35.9	13.3	13.4	2.9	2.9	3	19.7
	1/4	KQ2VD04-02□S1	14	8.2	7.7	10	13.4	19.3	20.7	43.4	38.7	13.3	13.4	2.9	2.9	3	27.4
	3/8	KQ2VD04-03□S1	17	8.2	7.7	10	13.4	19.3	22.1	44.8	39.7	13.3	13.4	2.9	2.9	3	39.3
Ø 6	1/8	KQ2VD06-01□S1	14	10.4	9.7	12	13.4	20.5	16.3	39	35.9	13.3	13.4	7.5	5.9	4.5	20.3
	1/4	KQ2VD06-02□S1	14	10.4	9.7	12	13.4	20.5	20.7	43.4	38.7	13.3	13.4	7.5	5.9	4.5	28
	3/8	KQ2VD06-03□S1	17	10.4	9.7	12	13.4	20.5	22.1	44.8	39.7	13.3	13.4	7.5	5.9	4.5	39.9

□ : A (laiton), N (laiton + nickelage chimique)

*1 Dimensions de référence après l'installation du filetage R



Dimensions de la collerette de déblocage



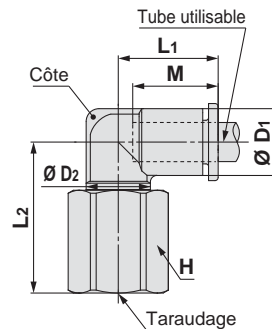
Dimensions

Raccord coudé femelle : KQ2LF

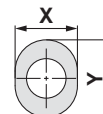


Diam. ext. de tube utilisable (mm)	Taraudage M, Rc	Modèle	H (Cotes sur plats)	Ø D1	Dimensions de la collerette de déblocage		Ø D2	L1	L2	M	Surface effective (mm ²)		Orif. min.	Masse (g)	Avec côte
					X	Y					Nylon	Uréthane			
Ø 4	M5 x 0.8	KQ2LF04-M5□1	8	8.2	7.7	10	7	15.4	15.3	13.3	3.5	3.5	2.5	4.7	●
	M6 x 1.0	KQ2LF04-M6□1	8	8.2	7.7	10	7	15.4	16.1	13.3	3.5	3.5	2.5	4.6	●
	1/8	KQ2LF04-01□1	14	8.2	7.7	10	10	14.8	22.4	13.3	4.2	4.2	3	17.6	—
	1/4	KQ2LF04-02□1	17	8.2	7.7	10	10	14.8	26.9	13.3	4.2	4.2	3	29.6	—
Ø 6	M5 x 0.8	KQ2LF06-M5□1	8	10.4	9.7	12	7	14.5	17	13.3	3.5	3.5	2.5	4.8	●
	M6 x 1.0	KQ2LF06-M6□1	8	10.4	9.7	12	7	14.5	17.8	13.3	3.5	3.5	2.5	4.7	●
	1/8	KQ2LF06-01□1	14	10.4	9.7	12	10	15.5	23.5	13.3	11.4	9	4.5	18	—
	1/4	KQ2LF06-02□1	17	10.4	9.7	12	10	15.5	28	13.3	11.4	9	4.5	30.1	—
	3/8	KQ2LF06-03□1	19	10.4	9.7	12	10	15.5	28.5	13.3	11.4	9	4.5	34	—

□ : A (laiton), N (laiton + nickelage chimique)



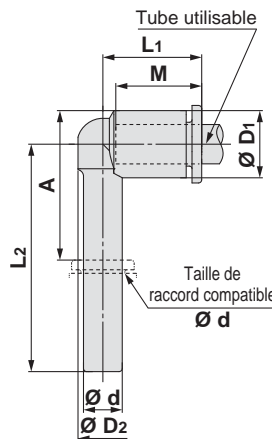
Dimensions de la collerette de déblocage



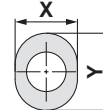
Raccord coudé enfichable long : KQ2W



Diam. ext. de tube utilisable (mm)	Taille de raccord compatible Ø d	Modèle	Ø D1	Dimensions de la collerette de déblocage		Ø D2	L1	L2	A	M	Surface effective (mm ²)		Orif. min.	Masse (g)
				X	Y						Nylon	Uréthane		
Ø 3.2	Ø 3.2	KQ2W23-99A1	7.1	6.7	9.5	6.4	14.4	30.5	20.8	13.3	3	2.5	2.5	1
Ø 4	Ø 4	KQ2W04-99A1	8.2	7.7	10	7.2	14.5	31.8	22.6	13.3	4.2	4.2	3	1.3
Ø 6	Ø 6	KQ2W06-99A1	10.4	9.7	12	8	15.3	35.2	27.1	13.3	9	9	4	2



Dimensions de la collerette de déblocage



Modèle ovale



Dimensions en cm : M, R, Rc

Dimensions en pouces : UNF, NPT

Dimensions en pouces : M, R, Rc

Dimensions en cm : G

Dimensions en cm : R, Rc

Dimensions en pouces : NPT

Dimensions en pouces : P

Dimensions en cm : Uni

Dimensions en pouces : Uni

Série KQ2

Modèle ovale

Tubes utilisables : Taille en mm, filetage : M, R, Rc

Dimensions

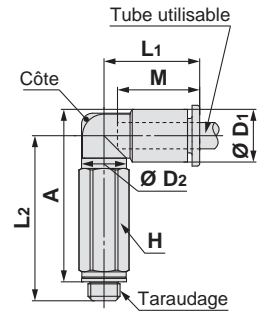
Raccord soudé allongé mâle : KQ2W (joint d'étanchéité)



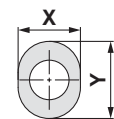
Diam. ext. de tube utilisable (mm)	Taraudage M	Modèle	H (Cotes sur plats)	Ø D1	Dimensions de la collerette de déblocage		Ø D2	L1	L2	A	M	Surface effective (mm ²)		Orif. min.	Masse (g)	Avec côte
					X	Y						Nylon	Uréthane			
Ø 3.2	M3 x 0.5	KQ2W23-M3G1	7	7.1	6.7	9.5	7	15.3	22.5	23.4	13.3	0.8	0.8	1.2	4.8	●
	M5 x 0.8	KQ2W23-M5□1	7	7.1	6.7	9.5	7	15.3	25.2	25.7	13.3	2.8	2.4	2.5	5.8	●
Ø 4	M3 x 0.5	KQ2W04-M3G1	7	8.2	7.7	10	7	15.4	23	24.5	13.3	0.8	0.8	1.2	4.9	●
	M5 x 0.8	KQ2W04-M5■1	7	8.2	7.7	10	7	15.4	25.7	26.8	13.3	3	3	2.5	5.8	●
Ø 6	M5 x 0.8	KQ2W06-M5■1	7	10.4	9.7	12	7	14.5	27.4	29.6	13.3	3	3	2.5	5.9	●

□ : A (laiton), N (laiton + nickelage chimique)

■ : A (laiton), N (laiton + nickelage chimique), G (acier inoxydable)



Dimensions de la collerette de déblocage



Raccord soudé allongé mâle : KQ2W (Bande d'étanchéité)

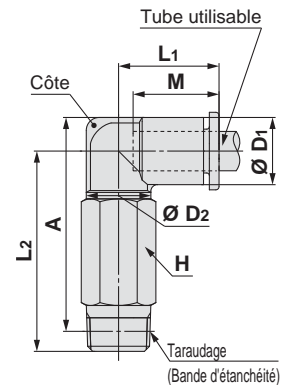


Diam. ext. de tube utilisable (mm)	Taraudage R	Modèle	H (Cotes sur plats)	Ø D1	Dimensions de la collerette de déblocage		Ø D2	L1	L2	A*1	M	Surface effective (mm ²)		Orif. min.	Masse (g)	Avec côte
					X	Y						Nylon	Uréthane			
Ø 3.2	1/8	KQ2W23-01□S1	10	7.1	6.7	9.5	10	14.5	30.3	30.8	13.3	2.8	2.4	2.5	10.8	—
	1/4	KQ2W23-02□S1	14	7.1	6.7	9.5	10	14.5	32.8	31.7	13.3	2.8	2.4	2.5	27.3	—
Ø 4	1/8	KQ2W04-01■S1	10	8.2	7.7	10	10	14.8	29.9	30.9	13.3	4	4	3	11	●
	1/4	KQ2W04-02■S1	14	8.2	7.7	10	10	14.8	33.3	32.7	13.3	4	4	3	27.5	●
Ø 6	1/8	KQ2W06-01■S1	10	10.4	9.7	12	10	15.5	31	33.1	13.3	10.9	8.6	4.5	11.4	—
	1/4	KQ2W06-02■S1	14	10.4	9.7	12	10	15.5	34.4	34.9	13.3	10.9	8.6	4.5	28	—
	3/8	KQ2W06-03■S1	17	10.4	9.7	12	10	15.5	35.7	35.8	13.3	10.9	8.6	4.5	47.4	—

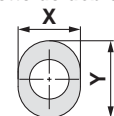
□ : A (laiton), N (laiton + nickelage chimique)

■ : A (laiton), N (laiton + nickelage chimique), G (acier inoxydable)

*1 Dimensions de référence après l'installation du filetage R



Dimensions de la collerette de déblocage



Dimensions

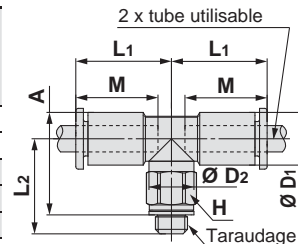
Té mâle : KQ2T (joint d'étanchéité)



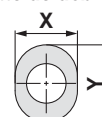
Diam. ext. de tube utilisable (mm)	Taraudage M	Modèle	H (Cotes sur plats)	Ø D1	Dimensions de la collerette de déblocage		Ø D2	L1	L2	A	M	Surface effective (mm ²)		Orif. min.	Masse (g)
					X	Y						Nylon	Uréthane		
Ø 3.2	M3 x 0.5	KQ2T23-M3G1	7	7.1	6.7	9.5	7	15.3	13.8	14.7	13.3	0.9	0.9	1.2	3.1
	M5 x 0.8	KQ2T23-M5□1	7	7.1	6.7	9.5	7	15.3	14.3	14.8	13.3	3.2	2.7	2.5	3.5
Ø 4	M3 x 0.5	KQ2T04-M3G1	7	8.2	7.7	10	7	15.4	14.3	15.8	13.3	0.9	0.9	1.2	3.4
	M5 x 0.8	KQ2T04-M5■1	7	8.2	7.7	10	7	15.4	14.8	15.9	13.3	4.5	4.5	2.5	3.9
Ø 6	M5 x 0.8	KQ2T06-M5■1	7	10.4	9.7	12	7	14.5	16.5	18.7	13.3	4.5	4.5	2.5	4.4
	M6 x 1.0	KQ2T06-M6□1	8	10.4	9.7	12	7	14.5	17.5	18.7	13.3	4.5	4.5	2.5	5.4

□ : A (laiton), N (laiton + nickelage chimique)

■ : A (laiton), N (laiton + nickelage chimique), G (acier inoxydable)



Dimensions de la collerette de déblocage



Té mâle : KQ2T (Bande d'étanchéité)



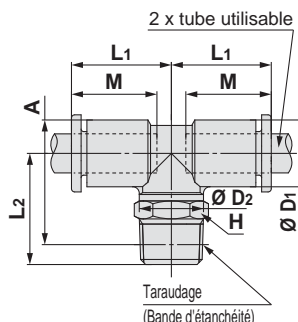
Diam. ext. de tube utilisable (mm)	Taraudage R	Modèle	H (Cotes sur plats)	Ø D1	Dimensions de la collerette de déblocage		Ø D2	L1	L2	A*1	M	Surface effective (mm ²)		Orif. min.	Masse (g)
					X	Y						Nylon	Uréthane		
Ø 3.2	1/8	KQ2T23-01□S1	10	7.1	6.7	9.5	10	14.5	16.6	17.1	13.3	3.4	2.9	2.5	5.2
	1/4	KQ2T23-02□S1	14	7.1	6.7	9.5	10	14.5	21.1	20	13.3	3.4	2.9	2.5	14.7
Ø 4	1/8	KQ2T04-01■S1	10	8.2	7.7	10	10	14.8	16.2	17.2	13.3	6	4.1	3	5.5
	1/4	KQ2T04-02■S1	14	8.2	7.7	10	10	14.8	21.7	21.1	13.3	6	4.1	3	15
Ø 6	1/8	KQ2T06-01■S1	10	10.4	9.7	12	10	15.5	17.3	19.4	13.3	13.9	11	4.5	6.1
	1/4	KQ2T06-02■S1	14	10.4	9.7	12	10	15.5	22.8	23.3	13.3	13.9	11	4.5	15.6
	3/8	KQ2T06-03■S1	17	10.4	9.7	12	10	15.5	24.1	24.2	13.3	13.9	11	4.5	27.4

□ : A (laiton), N (laiton + nickelage chimique)

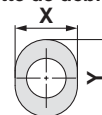
■ : A (laiton), N (laiton + nickelage chimique),

G (acier inoxydable)

*1 Dimensions de référence après l'installation du filetage R



Dimensions de la collerette de déblocage



Modèle ovale



Dimensions en cm : M, R, Rc

Dimensions en pouces : UNF, NPT

Dimensions en cm : M, R, Rc

Dimensions en cm : G

Dimensions en cm : R, Rc

Dimensions en pouces : NPT

Dimensions en pouces : P

Dimensions en cm : Uni

Dimensions en pouces : Uni

Série KQ2

Modèle ovale

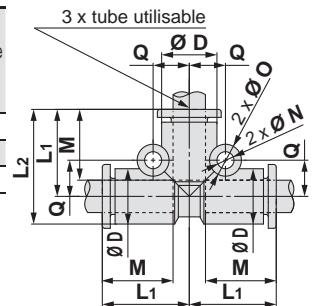
Tubes utilisables : Taille en mm, filetage : M, R, Rc

Dimensions

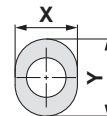
Té égal : KQ2T



Diam. ext. de tube utilisable (mm)	Modèle	Ø D	Dimensions de la collerette de déblocage		L1	L2	M	Q	Ø O	Ø N	Surface effective (mm ²)		Orif. min.	Masse (g)
			X	Y							Nylon	Uréthane		
Ø 3.2	KQ2T23-00A1	7.1	6.7	9.5	14.9	18.5	13.3	5.4	6	3.2	3.4	2.9	2.5	2.3
Ø 4	KQ2T04-00A1	8.2	7.7	10	15.3	19.4	13.3	5.7	6	3.2	6.4	4.4	3	2.8
Ø 6	KQ2T06-00A1	10.4	9.7	12	16.3	21.5	13.3	6.8	6	3.2	13.4	10.6	4.5	3.8



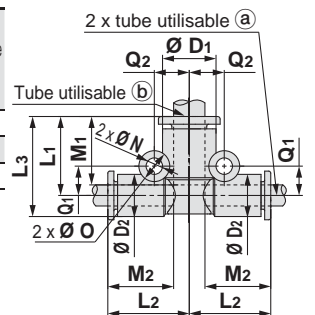
Dimensions de la collerette de déblocage



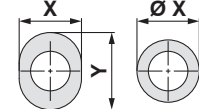
Té inégal : KQ2T



Diam. ext. de tube utilisable (mm)		Modèle	Ø D1	Dimensions de la collerette de déblocage (a)		Ø D2	Dimensions de la collerette de déblocage (b)		L1	L2	L3	M1	M2	Q1	Q2	Ø O	Ø N	Surface effective (mm ²)		Orif. min.	Masse (g)
a	b			Ø X (X)	Y		Ø X (X)	Y										Nylon	Uréthane		
Ø 3.2	Ø 4	KQ2T23-04A1	8.2	6.7	9.5	7.1	7.7	10	14.9	15.3	18.5	13.3	13.3	5.4	5.8	6	3.2	3.8	3.5	2.5	2.6
Ø 4	Ø 6	KQ2T04-06A1	10.4	7.7	10	8.2	9.7	12	15.3	16.3	19.4	13.3	13.3	5.7	6.8	6	3.2	7.1	6.6	3	3.3
Ø 6	Ø 8	KQ2T06-08A1	13.2	9.7	12	10.4	13	—	17.2	17.3	22.4	14.2	13.3	7.3	8.4	8	4.2	16.4	16.4	4.5	5.3



Dimensions de la collerette de déblocage

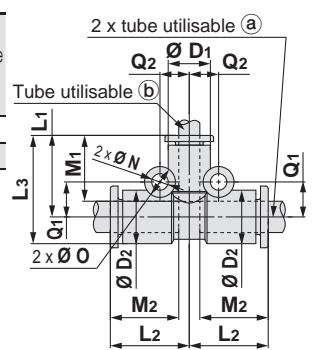


Diam. ext. de tube utilisable :
Ø 3.2, Ø 4, Ø 6

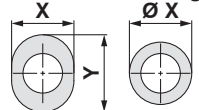
Té inégal : KQ2T



Diam. ext. de tube utilisable (mm)		Modèle	Ø D1	Dimensions de la collerette de déblocage (a)		Ø D2	Dimensions de la collerette de déblocage (b)		L1	L2	L3	M1	M2	Q1	Q2	Ø O	Ø N	Surface effective (mm ²)		Orif. min.	Masse (g)
a	b			Ø X (X)	Y		Ø X (X)	Y										Nylon	Uréthane		
Ø 6	Ø 4	KQ2T06-04A1	8.2	9.7	12	10.4	7.7	10	16.3	15.3	21.5	13.3	13.3	6.8	5.7	6	3.2	6.4	4.4	3	3.5
Ø 8	Ø 6	KQ2T08-06A1	10.4	13	—	13.2	9.7	12	17.3	17.2	23.9	13.3	14.2	8.4	7.3	8	4.2	13.4	10.6	4.5	6



Dimensions de la collerette de déblocage



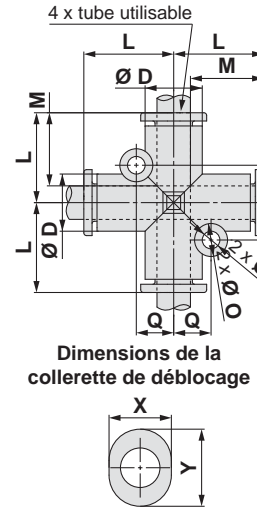
Diam. ext. de tube utilisable :
Ø 4, Ø 6

Dimensions

En croix : KQ2TW



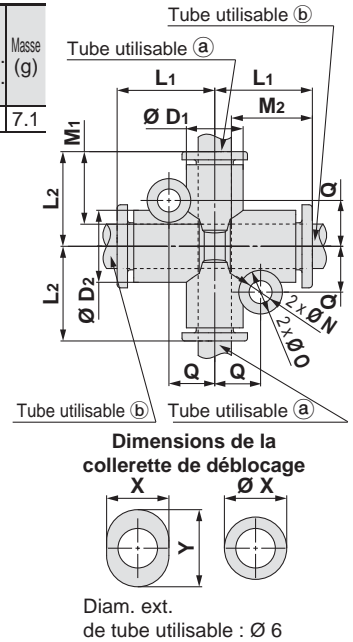
Diam. ext. de tube utilisable (mm)	Modèle	Ø D	Dimensions de la collerette de déblocage		L	Q	M	Ø O	Ø N	Surface effective (mm ²)		Orif. min.	Masse (g)
			X	Y						Nylon	Uréthane		
Ø 4	KQ2TW04-00A1	8.2	7.7	10	15.3	5.7	13.3	6	3.2	6.4	4.4	3	3.5
Ø 6	KQ2TW06-00A1	10.4	9.7	12	16.3	6.8	13.3	6	3.2	13.4	10.6	4.5	4.9



Réduction té en croix : KQ2TX



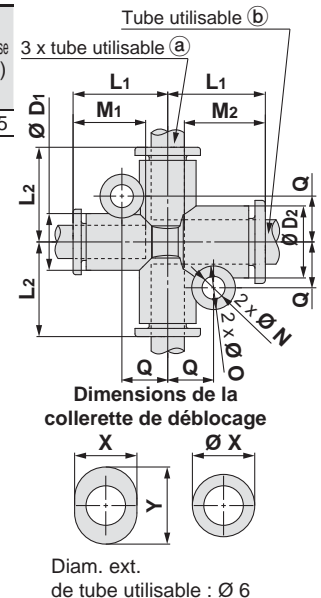
Diam. ext. de tube utilisable (mm)	Modèle	Ø D ₁	Dimensions de la collerette de déblocage a		Ø D ₂	Dimensions de la collerette de déblocage b		L ₁	L ₂	Q	M ₁	M ₂	Ø O	Ø N	Surface effective (mm ²)		Orif. min.	Masse (g)
			X	Y		Ø X (X)	Y								Nylon	Uréthane		
Ø 6 / Ø 8	KQ2TX06-08A1	10.4	9.7	12	13.2	13	—	17.2	17.3	8.4	13.3	14.2	8	4.2	13.4	10.6	4.5	7.1



Réduction té en croix : KQ2TY



Diam. ext. de tube utilisable (mm)	Modèle	Ø D ₁	Dimensions de la collerette de déblocage a		Ø D ₂	Dimensions de la collerette de déblocage b		L ₁	L ₂	Q	M ₁	M ₂	Ø O	Ø N	Surface effective (mm ²)		Orif. min.	Masse (g)
			X	Y		Ø X (X)	Y								Nylon	Uréthane		
Ø 6 / Ø 8	KQ2TY06-08A1	10.4	9.7	12	13.2	13	—	17.3	17.2	8.4	13.3	14.2	8	4.2	13.4	10.6	4.5	6.5



Modèle ovale



Bande d'étanchéité / Joint d'étanchéité

Dimensions en cm : M, R, Rc

Dimensions en pouces : UNF, NPT

Dimensions en pouces : M, R, Rc

Dimensions en cm : G

Dimensions en cm : R, Rc

Joint encastré

Dimensions en pouces : NPT

Dimensions en pouces : P

Dimensions en cm : Uni

Dimensions en pouces : Uni

Série KQ2

Modèle ovale

Tubes utilisables : Taille en mm, filetage : M, R, Rc

Dimensions

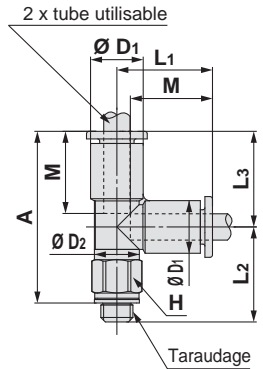
Té mâle en bout : KQ2Y (joint d'étanchéité)



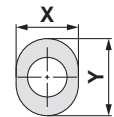
Diam. ext. de tube utilisable (mm)	Taraudage M	Modèle	H (Cotes sur plats)	Ø D1	Dimensions de la collerette de déblocage		Ø D2	L1	L2	L3	A	M	Surface effective (mm ²)		Orif. min.	Masse (g)
					X	Y							Nylon	Uréthane		
Ø 3.2	M3 x 0.5	KQ2Y23-M3G1	7	7.1	6.7	9.5	7	15.3	13.8	15.3	26.5	13.3	0.9	0.9	1.2	3.1
	M5 x 0.8	KQ2Y23-M5□1	7	7.1	6.7	9.5	7	15.3	14.3	15.3	26.6	13.3	3.2	2.7	2.5	3.5
Ø 4	M3 x 0.5	KQ2Y04-M3G1	7	8.2	7.7	10	7	15.4	14.3	15.4	27.1	13.3	0.9	0.9	1.2	3.4
	M5 x 0.8	KQ2Y04-M5■1	7	8.2	7.7	10	7	15.4	14.8	15.4	27.2	13.3	4.5	4.5	2.5	3.9
Ø 6	M5 x 0.8	KQ2Y06-M5■1	7	10.4	9.7	12	7	16.3	16.5	16.3	29.8	13.3	4.5	4.5	2.5	4.6
	M6 x 1.0	KQ2Y06-M6□1	8	10.4	9.7	12	7	16.3	17.5	16.3	29.8	13.3	4.5	4.5	2.5	5.7

□ : A (laiton), N (laiton + nickelage chimique)

■ : A (laiton), N (laiton + nickelage chimique), G (acier inoxydable)



Dimensions de la collerette de déblocage



Té mâle en bout : KQ2Y (Bande d'étanchéité)

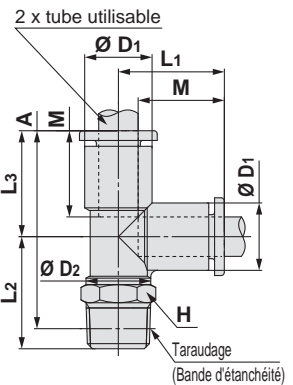


Diam. ext. de tube utilisable (mm)	Taraudage R	Modèle	H (Cotes sur plats)	Ø D1	Dimensions de la collerette de déblocage		Ø D2	L1	L2	L3	A*1	M	Surface effective (mm ²)		Orif. min.	Masse (g)
					X	Y							Nylon	Uréthane		
Ø 3.2	1/8	KQ2Y23-01□S1	10	7.1	6.7	9.5	10	14.9	16.6	14.9	28.5	13.3	3.4	2.9	2.5	5.3
	1/4	KQ2Y23-02□S1	14	7.1	6.7	9.5	10	14.9	21.1	14.9	31.4	13.3	3.4	2.9	2.5	14.7
Ø 4	1/8	KQ2Y04-01■S1	10	8.2	7.7	10	10	15.3	16.2	15.3	28.4	13.3	6.4	4.4	3	5.6
	1/4	KQ2Y04-02■S1	14	8.2	7.7	10	10	15.3	21.7	15.3	32.3	13.3	6.4	4.4	3	15
Ø 6	1/8	KQ2Y06-01■S1	10	10.4	9.7	12	10	16.3	17.3	16.3	30.5	13.3	13.4	10.6	4.5	6.2
	1/4	KQ2Y06-02■S1	14	10.4	9.7	12	10	16.3	22.8	16.3	34.4	13.3	13.4	10.6	4.5	15.8
	3/8	KQ2Y06-03■S1	17	10.4	9.7	12	10	16.3	24.1	16.3	35.3	13.3	13.4	10.6	4.5	27.5

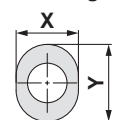
□ : A (laiton), N (laiton + nickelage chimique)

■ : A (laiton), N (laiton + nickelage chimique), G (acier inoxydable)

*1 Dimensions de référence après l'installation du filetage R



Dimensions de la collerette de déblocage



Dimensions

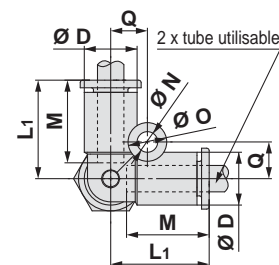
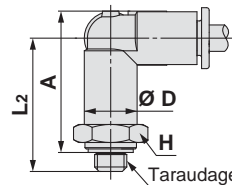
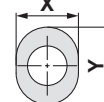
Union en triangle mâle : KQ2D (joint d'étanchéité)



Diam. ext. de tube utilisable (mm)	Taraudage M	Modèle	H (Cotes sur plats)	Ø D	Dimensions de la collerette de déblocage		L1	L2	A	M	Q	Ø O	Ø N	Surface effective (mm ²)		Orif. min.	Masse (g)
					X	Y								Nylon	Uréthane		
Ø 4	M5 x 0.8	KQ2D04-M5■1	10	8.2	7.7	10	15.8	20.7	21.8	13.3	5.7	6	3.2	2.2	2.2	1.8	6.6
	M6 x 1.0	KQ2D04-M6□1	10	8.2	7.7	10	15.8	21.7	21.8	13.3	5.7	6	3.2	4.3	4.3	3	6.4
Ø 6	M5 x 0.8	KQ2D06-M5■1	12	10.4	9.7	12	16.8	21.7	23.9	13.3	6.7	6	3.2	4.3	4.3	1.8	9.8
	M6 x 1.0	KQ2D06-M6□1	12	10.4	9.7	12	16.8	22.7	23.9	13.3	6.7	6	3.2	4.3	4.3	3	9.7

□ : A (laiton), N (laiton + nickelage chimique)

■ : A (laiton), N (laiton + nickelage chimique), G (acier inoxydable)


Dimensions de la collerette de déblocage


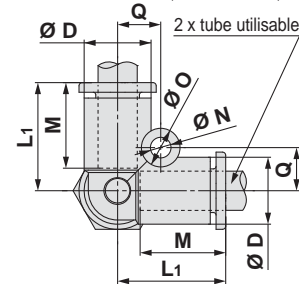
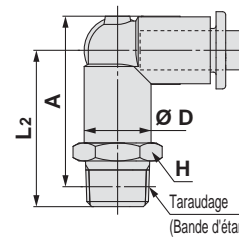
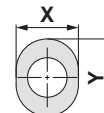
Union en triangle mâle : KQ2D (Bande d'étanchéité)



Diam. ext. de tube utilisable (mm)	Taraudage R	Modèle	H (Cotes sur plats)	Ø D	Dimensions de la collerette de déblocage		L1	L2	A*1	M	Q	Ø O	Ø N	Surface effective (mm ²)		Orif. min.	Masse (g)
					X	Y								Nylon	Uréthane		
Ø 4	1/8	KQ2D04-01■S1	10	8.2	7.7	10	15.8	23.3	24.3	13.3	5.7	6	3.2	6	6	3.6	9.2
	1/4	KQ2D04-02■S1	14	8.2	7.7	10	15.8	27.7	27.1	13.3	5.7	6	3.2	6	6	3.6	19
Ø 6	1/8	KQ2D06-01■S1	12	10.4	9.7	12	16.8	24.3	26.4	13.3	6.7	6	3.2	13.9	11	5.4	10.2
	1/4	KQ2D06-02■S1	14	10.4	9.7	12	16.8	28.7	29.2	13.3	6.7	6	3.2	13.9	11	5.4	19.1
	3/8	KQ2D06-03■S1	17	10.4	9.7	12	16.8	30.1	30.2	13.3	6.7	6	3.2	13.9	11	5.4	31

■ : A (laiton), N (laiton + nickelage chimique), G (acier inoxydable)

*1 Dimensions de référence après l'installation du filetage R


Dimensions de la collerette de déblocage

Modèle ovale


Dimensions en cm : M, R, Rc

Dimensions en pouces : UNF, NPT

Dimensions en pouces : M, R, Rc

Dimensions en cm : G

Dimensions en cm : R, Rc

Dimensions en pouces : NPT

Dimensions en pouces : P

Dimensions en cm : Uni

Dimensions en pouces : Uni

Série KQ2

Modèle ovale

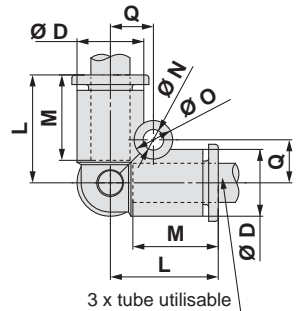
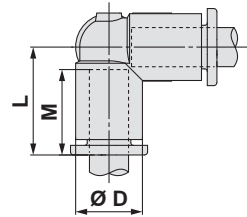
Tubes utilisables : Taille en mm, filetage : M, R, Rc

Dimensions

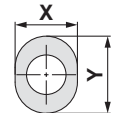
Union en triangle : KQ2D



Diam. ext. de tube utilisable (mm)	Modèle	Ø D	Dimensions de la collerette de déblocage		L	M	Q	Ø O	Ø N	Surface effective (mm ²)		Orif. min.	Masse (g)
			X	Y						Nylon	Uréthane		
Ø 4	KQ2D04-00A1	8.2	7.7	10	15.8	13.3	5.7	6	3.2	6	4.1	3	2.7
Ø 6	KQ2D06-00A1	10.4	9.7	12	16.8	13.3	6.7	6	3.2	13.9	11	4.5	3.8



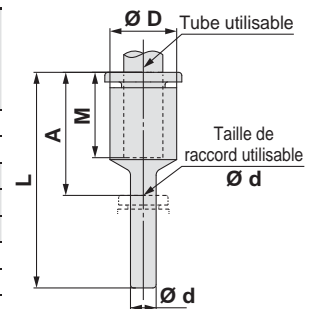
Dimensions de la collerette de déblocage



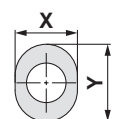
Réduction enfichable : KQ2R



Diam. ext. de tube utilisable (mm)	Taille de raccord compatible Ø d	Modèle	Ø D	Dimensions de la collerette de déblocage		L	A	M	Surface effective (mm ²)		Orif. min.	Masse (g)
				X	Y				Nylon	Uréthane		
Ø 3.2	Ø 4	KQ2R23-04A1	7.1	6.7	9.5	28.6	15.3	13.3	3.4	2.9	2.5	0.8
	Ø 6	KQ2R23-06A1	7.1	6.7	9.5	29.1	15.8	13.3	3.4	2.9	2.5	1
Ø 4	Ø 6	KQ2R04-06A1	8.2	7.7	10	28.6	15.3	13.3	5.6	4	3	1.1
	Ø 8	KQ2R04-08A1	8.2	7.7	10	29.6	15.4	13.3	5.6	4	3	1.3
Ø 6	Ø 10	KQ2R04-10A1	10.4	9.7	10	31.7	16.1	13.3	5.6	4	3	2.2
	Ø 4	KQ2R06-04A1	10.4	9.7	12	33.6	20.3	13.3	4	4	2.5	1.4
Ø 6	Ø 8	KQ2R06-08A1	10.4	9.7	12	31.6	17.4	13.3	13.1	10.4	4.5	1.7
	Ø 10	KQ2R06-10A1	10.4	9.7	12	33.9	18.3	13.3	13.1	10.4	4.5	2.1
	Ø 12	KQ2R06-12A1	12	9.7	12	35.7	18.7	13.3	13.1	10.4	4.5	3.2



Dimensions de la collerette de déblocage



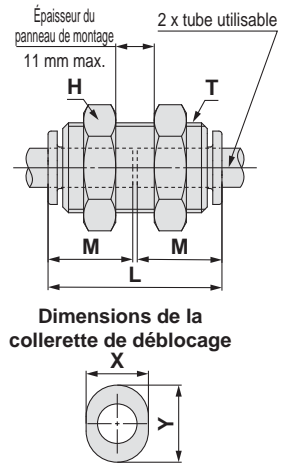
Dimensions

Traversée de cloison : KQ2E (interchangeable avec KQ)



Diam. ext. de tube utilisable (mm)	Modèle	T (M)	H (Cotes sur plats)	Dimensions de la collerette de déblocage		L	Orifice de montage	M	Surface effective (mm ²)		Orif. min.	Masse (g)
				X	Y				Nylon	Uréthane		
Ø 3.2	KQ2E23-00□1	M12 x 1	14	6.7	9.5	27.3	13	13.3	3.4	2.9	2.5	24.1
Ø 4	KQ2E04-00■1	M12 x 1	14	7.7	10	27.3	13	13.3	5.6	4	3	22.9
Ø 6	KQ2E06-00■1	M14 x 1	17	9.7	12	27.3	15	13.3	13.1	10.4	4.5	28

- : A (laiton), N (laiton + nickelage chimique)
 ■ : A (laiton), N (laiton + nickelage chimique), G (acier inoxydable)

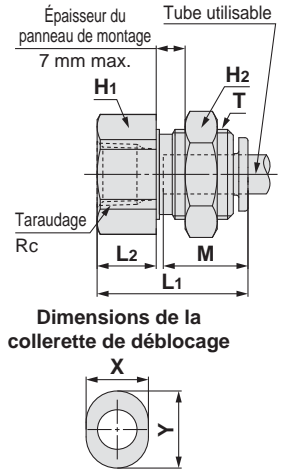


Raccord de traversée de cloison : KQ2E



Diam. ext. de tube utilisable (mm)	Taraudage Rc	Modèle	T (M)	H1 (Cotes sur plats)	H2 (Cotes sur plats)	L1	L2	Dimensions de la collerette de déblocage		Orifice de montage	M	Surface effective (mm ²)		Orif. min.	Masse (g)
								X	Y			Nylon	Uréthane		
Ø 3.2	1/4	KQ2E23-02□1	M12 x 1	17	14	28.7	14.3	6.7	9.5	13	13.3	3.4	2.9	2.5	31.2
Ø 4	1/8	KQ2E04-01■1	M12 x 1	14	14	24.4	10	7.7	10	13	13.3	5.6	4	3	21.2
	1/4	KQ2E04-02■1	M12 x 1	17	14	29	14.6	7.7	10	13	13.3	5.6	4	3	30.9
Ø 6	1/8	KQ2E06-01■1	M14 x 1	17	17	23.6	9.2	9.7	12	15	13.3	13.1	10.4	4.5	28.9
	1/4	KQ2E06-02■1	M14 x 1	17	17	28.4	14	9.7	12	15	13.3	13.1	10.4	4.5	32.4
	3/8	KQ2E06-03■1	M14 x 1	19	17	30.7	16.3	9.7	12	15	13.3	13.1	10.4	4.5	35.9

- : A (laiton), N (laiton + nickelage chimique)
 ■ : A (laiton), N (laiton + nickelage chimique), G (acier inoxydable)

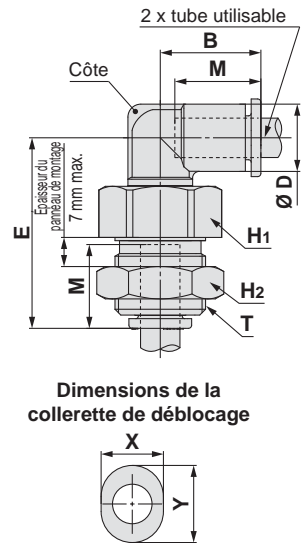


Raccord coudé mâle de cloison : KQ2LE



Diam. ext. de tube utilisable (mm)	Modèle	T (M)	H1 (Cotes sur plats)	H2 (Cotes sur plats)	B	E	Ø D	Dimensions de la collerette de déblocage		Orifice de montage	M	Surface effective (mm ²)		Orif. min.	Masse (g)	Avec côte
								X	Y			Nylon	Uréthane			
Ø 4	KQ2LE04-00□1	M12 x 1	14	14	14.8	28.5	8.2	7.7	10	13	13.3	4.2	4.2	3	21.2	●
Ø 6	KQ2LE06-00□1	M14 x 1	17	17	15.5	29.6	10.4	9.7	12	15	13.3	11.4	9	4.5	29.4	—

- : A (laiton), N (laiton + nickelage chimique)



Modèle ovale



Dimensions en cm : M, R, Rc

Dimensions en pouces : UNF, NPT

Bande d'étanchéité / Joint d'étanchéité

Dimensions en cm : M, R, Rc

Dimensions en pouces : G

Dimensions en cm : R, Rc

Dimensions en cm : R, Rc

Dimensions en cm : R, Rc

Joint encastré

Dimensions en pouces : NPT

Dimensions en pouces : P

Dimensions en cm : Uni

Dimensions en cm : Uni

Dimensions en pouces : Uni

Dimensions en pouces : Uni

Série KQ2

Modèle ovale

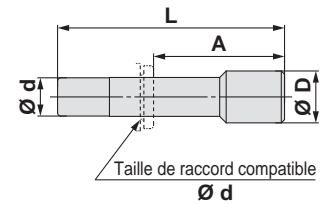
Tubes utilisables : Taille en mm, filetage : M, R, Rc

Dimensions

Bouchon : KQ2P



Taille de raccord compatible Ø d	Modèle	Ø D	L	A	Masse (g)
Ø 2	KJP-02	3	17	5.1	0.1
Ø 3.2	KQ2P-23	5	31.5	18.2	1
Ø 4	KQ2P-04	6	32	18.7	1
Ø 6	KQ2P-06	8	35	21.7	1
Ø 8	KQ2P-08	10	39	24.8	2
Ø 10	KQ2P-10	12	43	27.4	3.5
Ø 12	KQ2P-12	14	45.5	28.5	5
Ø 16	KQ2P-16	20.9	47	26.4	8

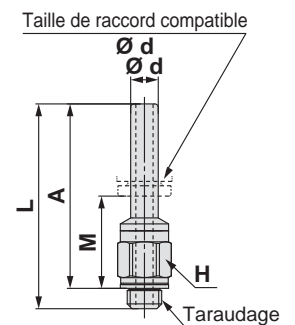


Adaptateur : KQ2N (joint d'étanchéité)



Taille de raccord compatible Ø d	Taraudage M	Modèle	H (Cotes sur plats)	L	A	M	Orif. min.	Masse (g)
Ø 4	M5 x 0.8	KQ2N04-M5□	7	29.7	26.7	13.4	2.5	2.4
Ø 6	M5 x 0.8	KQ2N06-M5□	7	29.7	26.7	13.4	2.5	2.6

□ : A (laiton), N (laiton + nickelage chimique)



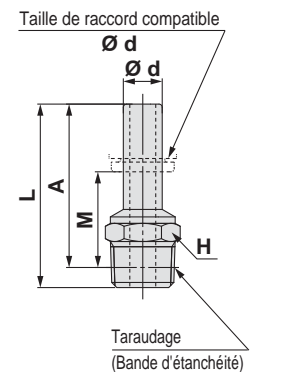
Adaptateur : KQ2N (Bande d'étanchéité)



Taille de raccord compatible Ø d	Taraudage R	Modèle	H (Cotes sur plats)	L	A*1	M	Orif. min.	Masse (g)
Ø 4	1/8	KQ2N04-01□S	10	28.3	25.2	11.9	2.5	4
	1/4	KQ2N06-01□S	10	28.3	25.2	11.9	4	4.1
Ø 6	1/4	KQ2N06-02□S	14	32.8	28.1	14.8	4	13.6
	3/8	KQ2N08-02□S	14	35.9	31.2	17	6	15.7
Ø 8	3/8	KQ2N08-03□S	17	36	30.9	16.7	6	22.7
	1/2	KQ2N10-03□S	17	40.6	35.5	19.9	7.5	19.1

□ : A (laiton), N (laiton + nickelage chimique)

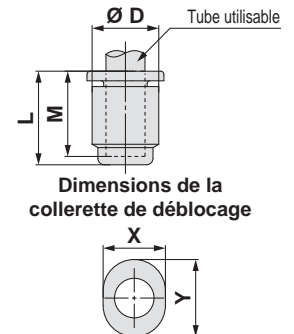
*1 Dimensions de référence après l'installation du filetage R



Obturateur de tube : KQ2C



Diam. ext. de tube utilisable (mm)	Modèle	Ø D	Dimensions de la collerette de déblocage		L	M	Masse (g)
			X	Y			
Ø 4	KQ2C04-00A1	8.2	7.7	10	14.5	13.3	0.8
Ø 6	KQ2C06-00A1	10.4	9.7	12	14.6	13.3	1.1

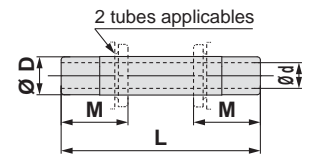


Dimensions

Jonction : KQ2N



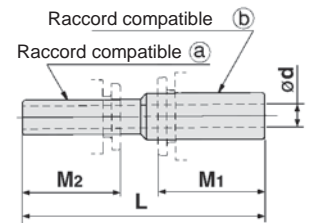
Raccord compatible Ø D	Modèle	L	M	Ø d	Orif. min.	Masse (g)
Ø 4	KQ2N04-99	37	13.3	2.5	2.5	1
Ø 6	KQ2N06-99	39	13.3	4	4	2
Ø 8	KQ2N08-99	43	14.2	6	6	2
Ø 10	KQ2N10-99	49	15.6	7.5	7.5	4
Ø 12	KQ2N12-99	52	17	9	9	3.3
Ø 16	KQ2N16-99	57	20.6	13	13	4.8



Réduction jonction fileté : KQ2N



Raccord compatible		Modèle	L	M ₁	M ₂	Ø d Orif. min.	Masse (g)
a	b						
Ø 4	Ø 6	KQ2N04-06	38	13.3	13.3	2.5	2
Ø 6	Ø 8	KQ2N06-08	42	14.2	13.3	4	2
Ø 8	Ø 10	KQ2N08-10	47	15.6	14.2	6	2
Ø 10	Ø 12	KQ2N10-12	51	17	15.6	7.5	3.1
Ø 12	Ø 16	KQ2N12-16	55	20.6	17	9	4.9

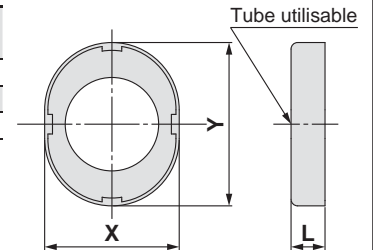


Coiffe de couleur : KQ2C



Diam. ext. de compatible (mm)	Modèle	X	Y	L	Masse (g)
Ø 3.2	KQ2C-23□B	7.3	10	2.6	0.1
Ø 4	KQ2C-04□B	8.3	10.5	2.6	0.1
Ø 6	KQ2C-06□B	10.3	12.5	2.6	0.1

□ : B (Noir), R (Rouge), YR (Orange), BR (Marron), Y (Jaune), G (Vert), CB (Bleu ciel), GR (Gris), W (Blanc), BU (Bleu)


Modèle ovale

 Dimensions en cm :
M, R, Rc

 Dimensions en pouces :
UNF, NPT

 Dimensions en pouces :
M, R, Rc

 Dimensions en cm :
G

 Dimensions en cm :
R, Rc

 Dimensions en pouces :
NPT

 Dimensions en pouces :
P

 Dimensions en cm :
Uni

 Dimensions en pouces :
Uni

 Dimensions en cm :
Uni

Série KQ2

Exécutions spéciales / Série salle blanche / Pièces de rechange

Veillez contacter SMC pour les dimensions, caractéristiques et délais.

1 Exécutions spéciales

Symbole	Caractéristiques
X12	Lubrifiant : Vaseline blanche Couleur de la collerette de déblocage : blanc
X35 *1	Couleur du corps : noir Couleur de la collerette de déblocage : Gris clair
X41	Avec orifice fixe*2

*1 Les modèles suivants ne sont pas disponibles en tant qu'exécutions spéciales : Raccord mâle 6 pans creux/KQ2S, traversée de cloison/KQ2E, raccord de traversée de cloison/KQ2E, jonction/KQ2N, réduction jonction fileté/KQ2N, raccord mâle/KQ2H, raccord femelle/KQ2F, coiffe de couleur/KQ2C, bouchon/KQ2P

*2 Veillez contacter SMC pour la disponibilité.

Les produits d'exécution spéciale suivants seront fournis sur la base des modèles précédents (série KQ2). Veillez contacter SMC séparément.

Symbole	Caractéristiques
X17	Sans graisse Caoutchouc : NBR (revêtement en caoutchouc fluoré) Couleur de la collerette de déblocage : bleu clair
X29	Sans graisse Caoutchouc : NBR (revêtement en caoutchouc fluoré) Couleur de la collerette de déblocage : bleu clair Sans cuivre (avec nickelage autocatalytique)
X34	Caoutchouc : FKM
X39	Sans graisse Caoutchouc : NBR (revêtement en caoutchouc fluoré) Couleur de la collerette de déblocage : bleu clair Salle blanche (Sans cuivre, soufflage d'air, double emballage, corps en résine : blanc)
X94	Sans graisse Caoutchouc : FKM (revêtement en caoutchouc fluoré) Couleur de la collerette de déblocage : bleu clair

3 Pièces de rechange

Description	Réf.	Filetage compatible
Joint	M-3G2	M3
	M-5G2	M5
	M-6G	M6

Laiton

Description	Réf.	Modèle utilisable
Écrou	KQ04-P01A	KQ2E23-00A1, KQ2E04-00A1, KQ2E23-02A1
		KQ2E04-01A1, KQ2E04-02A1, KQ2LE04-00A1
	KQ06-P01A	KQ2E06-00A1, KQ2E06-01A1, KQ2E06-02A1
		KQ2E06-03A1, KQ2LE06-00A1

Laiton + nickelage chimique

Description	Réf.	Modèle utilisable
Écrou	KQ04-P01N	KQ2E23-00N1, KQ2E04-00N1, KQ2E23-02N1
		KQ2E04-01N1, KQ2E04-02N1, KQ2LE04-00N1
	KQ06-P01N	KQ2E06-00N1, KQ2E06-01N1, KQ2E06-02N1
		KQ2E06-03N1, KQ2LE06-00N1

Acier inoxydable

Description	Réf.	Modèle utilisable
Écrou	KQ04-P01G	KQ2E04-00G1, KQ2E04-01G1, KQ2E04-02G1
	KQ06-P01G	KQ2E06-00G1, KQ2E06-01G1, KQ2E06-02G1, KQ2E06-03G1
	KQ08-P01G	KQ2E08-00G, KQ2E08-01G, KQ2E08-02G, KQ2E08-03G
	KQ10-P01G	KQ2E10-00G, KQ2E10-02G, KQ2E10-03G
	KQ12-P01G	KQ2E12-00G, KQ2E12-03G, KQ2E12-04G
	KQ16-P01G	KQ2E16-00G, KQ2E16-03G, KQ2E16-04G

2 Série salle blanche

Veillez contacter SMC séparément pour les modèles utilisables.

Symbole	Caractéristiques
10-	Pièces en laiton : nickelées Lubrifiant : Graisse fluorée Soufflage d'air en salle blanche Double emballage Corps en résine, couleur de la collerette de déblocage : blanc

Exemple) **10-KQ2H06-02NS1** (fileté)
10-KQ2H06-00A1 (non fileté)
10-KQ2H06-02GS1 (acier inoxydable)

Joint d'étanchéité		Joint encastré			Bande d'étanchéité / Joint d'étanchéité			
Dimensions en pouces : Uni	Dimensions en cm : Uni	Dimensions en pouces : P	Dimensions en pouces : NPT	Dimensions en cm : R, Rc	Dimensions en cm : G	Dimensions en pouces : M, R, Rc	Dimensions en pouces : UNF, NPT	Dimensions en cm : M, R, Rc

Modèle ovale Raccords instantanés en pouces

Tubes utilisables : Taille en pouces, filetage : UNF, NPT

Série KQ2

Guide

Griffe

Idéal pour une utilisation avec nylon et uréthane. Grande force de maintien.

La griffe permet un maintien sécurisé tandis que la douille de serrage augmente la force de maintien du tube.

Joint

Peut être utilisé sur une large gamme de pression : d'un vide réduit jusqu'à une pression de 1 MPa.

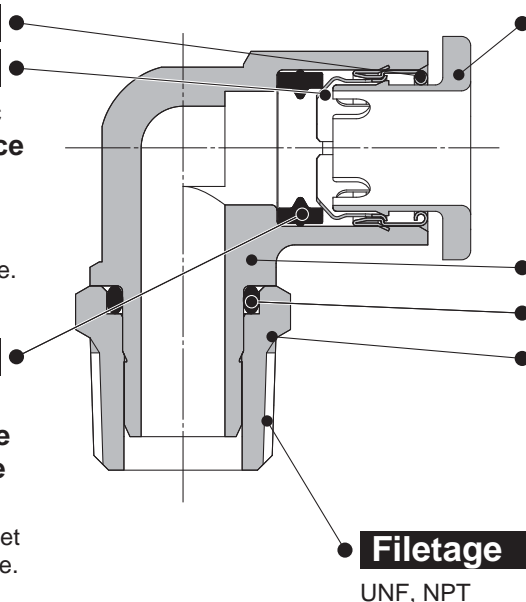
Son profil spécial garantit l'étanchéité et réduit la résistance à l'insertion du tube.

Guide

Griffe

Corps

* Les raccords sans taraudage et avec un corps tout résine sont sans cuivre.



Collerette de déblocage (orange)

Nécessite peu d'effort pour l'enlèvement.

Débloque la douille de serrage de la griffe pour permettre le retrait du tube mais aussi pour éviter que la griffe ne s'enfonce trop profondément dans celui-ci.

Corps

Joint torique

Banjo

Idéal pour un raccordement dans des endroits confinés.

Les parties rotatives du corps facilitent l'installation.

Filetage

UNF, NPT

Collerette de déblocage (orange)

Joint

Raccords instantanés.
Possibilité d'utilisation
par le vide à -100 kPa



Tubes utilisables

Matière du tube	FEP, PFA, nylon, polyamide, polyuréthane
Diam. ext. du tube	Ø 1/8", Ø 5/32", Ø 3/16"

Caractéristiques

Fluide		Air, eau *1
Plage de pression d'utilisation*2		-100 kPa à 1 MPa
Pression d'épreuve (à 23 °C)		3 MPa
Température ambiante et température du fluide		-5 à 60 °C, eau : 0 à 40 °C (hors-gel)
Taraudage	Partie fixée	ANSI/ASME 1.20.1 (filetage NPT) JIS B0208 (filetage UNF)
	Partie écrou	JIS B0208 (filetage UNF)
Étanchéité des filetages		Prétéflonné

*1 La surpression ne doit pas dépasser la pression d'utilisation maximale.

*2 N'utilisez pas les raccords avec un testeur de fuite ou pour la rétention de vide car ils ne sont pas garantis zéro fuite.

Matières des pièces principales

Corps	C3604, PBT, PP
Banjo	C3604 (Partie fileté)
Griffe	Acier inoxydable 304
Guide	Acier inoxydable 304
Collerette de déblocage	POM
Joint, joint torique	NBR
Joint statique	Acier inoxydable 304, NBR



Exécutions spéciales
(Cf p. 48 pour les détails.)

Pour passer commande

Modèle fileté

KQ2 H 05 - 34 A S 1

Raccords instantanés

Modèle

Symbole	Modèle
H	Raccord mâle
S	Raccord mâle 6 pans creux
F	Raccord femelle
L	Raccord coudé mâle
K	Raccord coudé mâle 45°
V	Raccord banjo mâle
VS	Raccord banjo 6 pans creux
VF	Raccord banjo femelle
LF	Raccord coudé femelle
VD	Double raccord banjo
VT	Triple raccord banjo
W	Raccord coudé allongé mâle
T	Té mâle
Y	Té mâle en bout
E	Traversée de cloison
LE	Raccord coudé mâle de cloison

Collerette de déblocage ovale

Méthode d'étanchéité du filetage

Symbole	Méthode d'étanchéité
—	Aucune
S	Avec filetage et bande d'étanchéité

Matière du filetage/Traitement de surface

Symbole	Matière du filetage / Traitement de la surface
A	Laiton
N	Laiton + nickelage chimique

Orifice/diam. ext. de tube utilisable

Symbole	Taille
32	10-32UNF
33	NPT 1/16
34	NPT 1/8
35	NPT 1/4
00*1	Tube de même diamètre

*1 Seulement pour les traversées de cloison

Diam. ext. de tube utilisable

Symbole	Taille
01	Ø 1/8"
03	Ø 5/32"
05	Ø 3/16"

Pièces de rechange

Utilisez la référence ci-dessous pour commander le joint d'étanchéité 10-32UNF.
Joint 10-32UNF: M-5G2

Union double

KQ2 H 05 - 00 A 1

Raccords instantanés

Modèle

Symbole	Modèle
H	Union double
	Union double inégale
L	Union coudée
	Raccord coudé enfichable
R	Réduction coudée
	Réduction enfichable
T	Té égal
	Té inégal
TW	En croix

Collerette de déblocage ovale

Orifice/diam. ext. de tube utilisable

Symbole	Taille
00	Tube de même diamètre
99	Tige de même diamètre
01	Ø 1/8"
03	Ø 5/32"
05	Ø 3/16"

Diam. ext. de tube utilisable

Symbole	Taille
01	Ø 1/8"
03	Ø 5/32"
05	Ø 3/16"

Accessoires

Symbole	Désignation
KQ2N	Jonction
KQ2C	Réduction jonction fileté
KQ2P	Obturateur de tube
KQ2P	Bouchon

Modèle ovale



Bande d'étanchéité / Joint d'étanchéité

Dimensions en cm : M, R, Rc

Dimensions en pouces : UNF, NPT

Dimensions en pouces : M, R, Rc

Dimensions en cm : G

Dimensions en cm : R, Rc

Joint encastré

Dimensions en pouces : NPT

Dimensions en pouces : P

Joint d'étanchéité

Dimensions en cm : Uni

Raccords instantanés en pouces

Variantes ovales

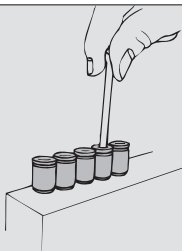
Raccord mâle

KQ2S

P.34



La tête hexagonale à six pans creux internes permet un serrage avec une clé hexagonale dans les espaces restreints.



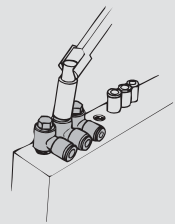
Raccord banjo mâle

KQ2V

P.37



La tête hexagonale du corps permet un serrage par clé polygonale dans les espaces restreints.



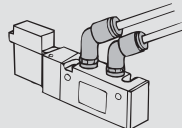
Raccord coudé mâle 45°

KQ2K

P.37



Pour raccorder un taraudage à 45°. Son orientation est entre celle du raccord mâle et du coude mâle.



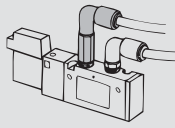
Raccord coudé allongé mâle

KQ2W

P.41



Utilisé en général avec un coude mâle. Sa hauteur permet des raccords à plusieurs niveaux et empêche les interférences entre raccords.



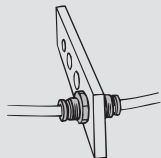
Traversée de cloison

KQ2E

P.45



Pour raccorder un tube à travers un panneau, etc.



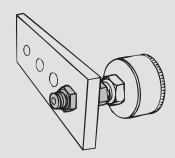
Raccord de traversée de cloison

KQ2E

P.45



Pour raccorder un filetage et un tube à travers un panneau, etc.



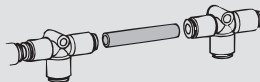
Jonction

KQ2N

P.47



Pour connecter des raccords instantanés.



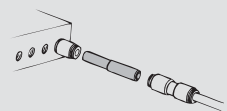
Réduction jonction fileté

KQ2N

P.47



Pour connecter des raccords instantanés de tailles différentes.



Raccord droit

KQ2H

P.33



Pour raccorder un taraudage dans le même axe. Modèle le plus standard.

Raccord banjo 6 pans creux

KQ2VS

P.38



La tête hexagonale du haut permet un serrage avec une clé hexagonale dans les espaces restreints.

Union coudée

KQ2L

P.35



Pour raccorder des tubes à angle droit.

Raccord femelle

KQ2F

P.34



Pour raccorder un filetage sur un manomètre, etc.

Raccord banjo femelle

KQ2VF

P.38



Pour raccorder un filetage ou un taraudage dans le même axe et à 90°. Possibilité de connexions multiples.

Raccord coudé enfichable

KQ2L

P.36



Pour changer l'axe de tube d'un raccord instantané de 90°.

Union double

KQ2H

P.33



Pour raccorder des tubes dans le même axe.

Raccord coudé femelle

KQ2LF

P.36



Pour raccorder un filetage en angle droit.

Réduction coudée

KQ2L

P.36



Pour changer l'axe d'un tube à partir d'un raccord instantané à 90° et raccorder un tube de taille inférieure.

Union double inégale

KQ2H

P.33



Pour raccorder des tubes de tailles différentes.

Double raccord banjo

KQ2VD

P.39



Pour un raccord double de taraudage à angle droit. Deux pièces individuelles tournent à 360°.

Té mâle

KQ2T

P.42



Pour raccorder un taraudage sur deux axes à 90°.

Raccord coudé mâle

KQ2L

P.35



Pour raccorder un taraudage à angle droit. Modèle le plus standard.

Triple raccord banjo

KQ2VT

P.40



Pour raccorder un taraudage en angle droit sur les lignes à 3 branches. Trois pièces individuelles tournent à 360°.

Té égal

KQ2T

P.43



Pour raccorder les tubes à 90°

Té inégal

KQ2T

P.43



Pour raccorder des tubes de taille inférieure pour une dérivation sur deux axes à 90°.

En croix

KQ2TW

P.43



Utiliser sur les lignes à 4 branches.

Té mâle en bout

KQ2Y

P.44



Pour raccorder un taraudage dans le même axe et à 90°.

Réduction enfichable

KQ2R

P.45



Pour modifier la taille des raccords instantanés.

Raccord coudé mâle de cloison

KQ2LE

P.46



Pour raccorder des tubes à travers un panneau, etc. et changer le sens du tube de 90°.

Obturbateur de tube

KQ2C

P.46



Pour obturer un tube inutilisé.

Bouchon

KQ2P

P.46



Pour obturer des raccords instantanés inutilisés.

Coiffe de couleur

KQ2C

P.47



Installation sur la collerette de déblocage et utilisation de différentes couleurs de raccordement selon les applications.

Les modèles suivants ne sont pas compatibles avec les collerettes de déblocage ovales. Reportez-vous au modèle rond (à partir de la page 133).

Raccord banjo double

KQ2Z

P.146



Diamètre union "Y" différent

KQ2U

P.152



Double raccord banjo double

KQ2ZD

P.146



Y enfichable

KQ2U

P.152



Triple raccord banjo double

KQ2ZT

P.147



Diamètre raccord enfichable "Y" différent

KQ2X

P.153



Raccord Y

KQ2U

P.151



Union Y

KQ2U

P.152



⚠ Les clés polygonales et les clés à douilles risquent d'interférer avec les collerettes de déblocage ovales. Pour plus de détails, reportez-vous page 217.



Dimensions en cm :
M, R, Rc

Dimensions en pouces :
UNF, NPT

Dimensions en pouces :
M, R, Rc

Dimensions en cm :
G

Dimensions en cm :
R, Rc

Dimensions en pouces :
NPT

Dimensions en pouces :
P

Dimensions en cm :
Uni

Dimensions en cm :
Uni

Dimensions en cm :
Uni

Dimensions en cm :
Uni

Dimensions en cm :
Uni

Dimensions en cm :
Uni

Dimensions en cm :
Uni

Dimensions en cm :
Uni

Dimensions en cm :
Uni

Dimensions en cm :
Uni

Dimensions en cm :
Uni

Dimensions en cm :
Uni

Série KQ2

Modèle ovale

Tubes utilisables : Taille en pouces, filetage : UNF, NPT

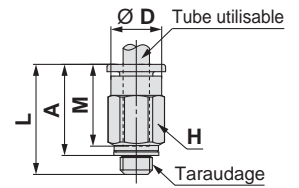
Dimensions

Raccord mâle : KQ2H (joint d'étanchéité)

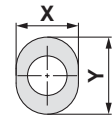


Diam. ext. de tube utilisable (pouces)	Taraudage UNF	Modèle	H (Cotes sur plats)	Ø D	Dimensions collerette de déblocage		L	A	M	Surface effective (mm ²)		Orifice min.	Masse (g)
					X	Y				Nylon	Uréthane		
Ø 1/8	10-32UNF	KQ2H01-32□1	7	6.9	6.7	9.5	17.4	13.9	13.3	3	2.5	2.3	2.7
Ø 5/32	10-32UNF	KQ2H03-32□1	8	7.9	7.7	10	17.6	14.1	13.3	3.3	3.3	2.3	3.3
Ø 3/16	10-32UNF	KQ2H05-32□1	8	9	8.4	11	17.7	14.2	13.3	3.4	3.4	2.3	3.4

□ : A (laiton), N (laiton + nickelage chimique)



Dimensions de la collerette de déblocage



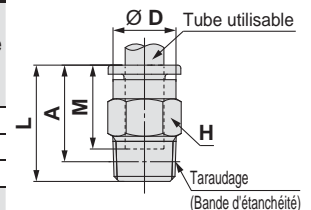
Raccord droit : KQ2H (Bande d'étanchéité)



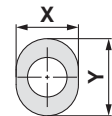
Diam. ext. de tube utilisable (pouces)	Taraudage NPT	Modèle	H (Cotes sur plats)	Ø D	Dimensions collerette de déblocage		L	A*1	M	Surface effective (mm ²)		Orifice min.	Masse (g)
					X	Y				Nylon	Uréthane		
Ø 1/8	1/16	KQ2H01-33□S1	9.5	6.9	6.7	9.5	19.3	15.2	13.3	3	2.5	2.5	6
	1/8	KQ2H01-34□S1	11.11	—	6.7	9.5	14	10.8	13.3	3	2.5	2.5	7.1
	1/4	KQ2H01-35□S1	14.29	—	6.7	9.5	16.7	12.3	13.3	3.4	2.9	2.5	16.2
Ø 5/32	1/16	KQ2H03-33□S1	9.5	7.9	7.7	10	20	15.9	13.3	4.8	3.4	3	6.1
	1/8	KQ2H03-34□S1	11.11	—	7.7	10	14	10.8	13.3	4.8	3.4	3	6.5
	1/4	KQ2H03-35□S1	14.29	—	7.7	10	16.7	12.3	13.3	4.8	3.4	3	15.6
Ø 3/16	1/8	KQ2H05-34□S1	11.11	8.55	8.4	11	17.4	14.2	13.3	7.8	6.5	3.5	7.4
	1/4	KQ2H05-35□S1	14.29	—	8.4	11	16.7	12.3	13.3	7.8	6.5	3.5	14.9

□ : A (laiton), N (laiton + nickelage chimique)

*1 Dimensions de référence après l'installation du filetage NPT



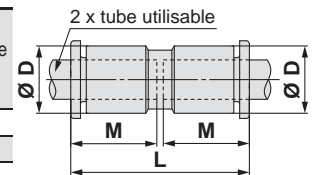
Dimensions de la collerette de déblocage



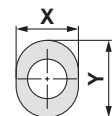
Union double : KQ2H



Diam. ext. de tube utilisable (pouces)	Modèle	Ø D	Dimensions collerette de déblocage		L	M	Surface effective (mm ²)		Orifice min.	Masse (g)
			X	Y			Nylon	Uréthane		
Ø 1/8	KQ2H01-00A1	7.1	6.7	9.5	27.6	13.3	3.4	2.9	2.5	1.4
Ø 5/32	KQ2H03-00A1	8.2	7.7	10	27.6	13.3	5.6	4	3	1.6
Ø 3/16	KQ2H05-00A1	9.1	8.4	11	27.6	13.3	7.8	6.5	3.5	1.9



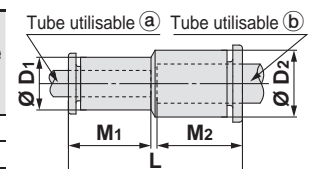
Dimensions de la collerette de déblocage



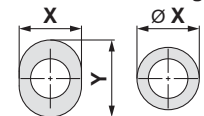
Union double inégale : KQ2H



Diam. ext. de tube utilisable (pouces)	Modèle	Ø D ₁	Dimensions dimensions a		Ø D ₂	Dimensions dimensions b		L	M ₁	M ₂	Surface effective (mm ²)		Orifice min.	Masse (g)	
			X	Y		Ø X (X)	Y				Nylon	Uréthane			
Ø 1/8	Ø 5/32	KQ2H01-03A1	7.1	6.7	9.5	8.2	7.7	10	27.6	13.3	13.3	3.4	2.9	2.5	1.5
	Ø 1/4	KQ2H01-07A1	7.1	6.7	9.5	11.1	10.9	—	27.6	13.3	13.3	3.4	2.9	2.5	2
Ø 5/32	Ø 3/16	KQ2H03-05A1	8.2	7.7	10	9.1	8.4	11	27.6	13.3	13.3	5.6	5.6	3	1.8
	Ø 1/4	KQ2H03-07A1	8.2	7.7	10	11.1	10.9	—	27.6	13.3	13.3	5.6	5.6	3	2.1
Ø 3/16	Ø 1/4	KQ2H05-07A1	9.1	8.4	11	11.1	10.9	—	27.6	13.3	13.3	7.8	6.5	3.5	2.2



Dimensions de la collerette de déblocage



Diam. ext. de tube utilisable :
 Ø 1/8",
 Ø 5/32",
 Ø 3/16"

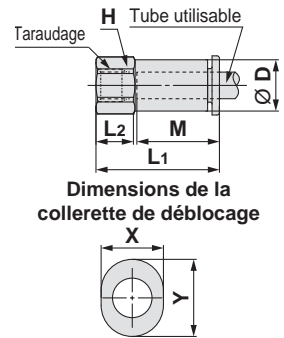
Dimensions

Raccord femelle : KQ2F



Diam. ext. de tube utilisable (pouces)	Taraudage UNF, NPT	Modèle	H (Cotes sur plats)	Ø D	Dimensions collerette de déblocage		L1	L2	M	Surface effective (mm ²)		Orifice min.	Masse (g)
					X	Y				Nylon	Uréthane		
Ø 1/8	10-32UNF	KQ2F01-32□1	7	6.9	6.7	9.5	19.7	5.7	13.3	3	2.5	2.5	3.4
	1/8	KQ2F01-34□1	14.29	6.9	6.7	9.5	25	9.5	13.3	3	2.5	2.5	13.4
	1/4	KQ2F01-35□1	17.46	6.9	6.7	9.5	29.8	13.3	13.3	3	2.5	2.5	24.4
Ø 5/32	10-32UNF	KQ2F03-32□1	8	7.9	7.7	10	19.5	5.7	13.3	4	4	3	4.5
	1/8	KQ2F03-34□1	14.29	7.9	7.7	10	24.8	9.5	13.3	5.6	4	3	13.7
	1/4	KQ2F03-35□1	17.46	7.9	7.7	10	29.7	13.3	13.3	5.6	4	3	24.7

□ : A (laiton), N (laiton + nickelage chimique)

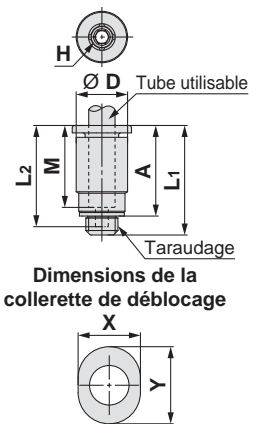


Raccord mâle 6 pans creux : KQ2S (joint d'étanchéité)



Diam. ext. de tube utilisable (pouces)	Taraudage UNF	Modèle	H (Cotes sur plats)	Ø D	Dimensions collerette de déblocage		L1	L2	A	M	Surface effective (mm ²)		Orifice min.	Masse (g)
					X	Y					Nylon	Uréthane		
Ø 1/8	10-32UNF	KQ2S01-32□1	2	7	6.7	9.5	17.5	16.3	14.5	13.3	2.5	2.5	2	2.6
Ø 5/32	10-32UNF	KQ2S03-32□1	2.5	8	7.7	10	18.6	17.8	15.6	13.3	4	4	2.5	3

□ : A (laiton), N (laiton + nickelage chimique)



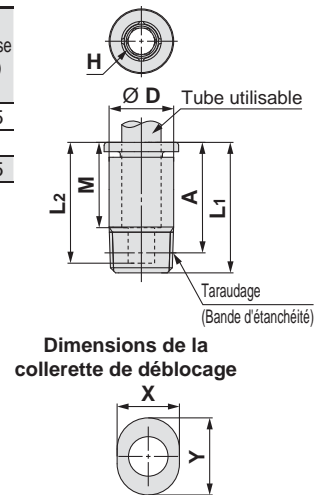
Raccord mâle 6 pans creux : KQ2S (Bande d'étanchéité)



Diam. ext. de tube utilisable (pouces)	Taraudage NPT	Modèle	H (Cotes sur plats)	Ø D	Dimensions collerette de déblocage		L1	L2	A*1	M	Surface effective (mm ²)		Orifice min.	Masse (g)
					X	Y					Nylon	Uréthane		
Ø 5/32	1/16	KQ2S03-33□S1	2.78	8	7.7	10	19.8	18.8	15.7	13.3	4.1	3.6	2.8	4.5
	1/8	KQ2S03-34□S1	2.78	10.3	7.7	10	17.3	16.3	14.1	13.3	4.1	3.6	2.8	6
Ø 3/16	1/8	KQ2S05-34□S1	3.57	11	8.4	11	19.8	18.8	16.6	13.3	7.8	6.5	3.6	7.5

□ : A (laiton), N (laiton + nickelage chimique)

*1 Dimensions de référence après l'installation du filetage NPT



Modèle ovale



Bande d'étanchéité / Joint d'étanchéité

Dimensions en cm : M, R, Rc

Dimensions en pouces : UNF, NPT

Dimensions en pouces : M, R, Rc

Dimensions en cm : G

Dimensions en cm : R, Rc

Joint encastré

Dimensions en cm : NPT

Dimensions en pouces : P

Dimensions en cm : Uni

Dimensions en cm : Uni

Dimensions en cm : Uni

Dimensions en cm : Uni

Série KQ2

Modèle ovale Tubes utilisables : Taille en pouces, filetage : UNF, NPT

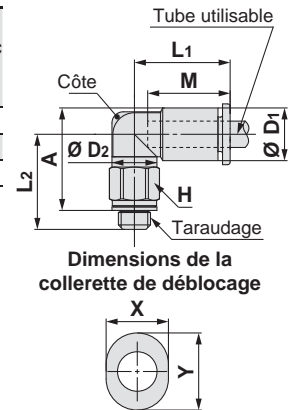
Dimensions

Raccord coudé mâle : KQ2L (joint d'étanchéité)



Diam. ext. de tube utilisable (pouces)	Taraudage UNF	Modèle	H (Cotes sur plats)	Ø D1	Dimensions collerette de déblocage		Ø D2	L1	L2	A	M	Surface effective (mm ²)		Orifice min.	Masse (g)	Avec côte
					X	Y						Nylon	Uréthane			
Ø 1/8	10-32UNF	KQ2L01-32□1	7	7.1	6.7	9.5	7	15.3	14.2	14.3	13.3	2.6	2.2	2.5	3	●
Ø 5/32	10-32UNF	KQ2L03-32□1	7	8.2	7.7	10	7	15.4	14.7	15.3	13.3	3.5	3.5	2.5	3.1	●
Ø 3/16	10-32UNF	KQ2L05-32□1	7	9.1	8.4	11	7	14.5	15.8	16.9	13.3	3.5	3.5	2.5	3.2	●

□ : A (laiton), N (laiton + nickelage chimique)



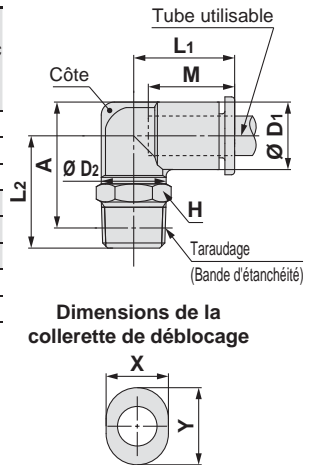
Raccord coudé mâle : KQ2L (Bande d'étanchéité)



Diam. ext. de tube utilisable (pouces)	Taraudage NPT	Modèle	H (Cotes sur plats)	Ø D1	Dimensions collerette de déblocage		Ø D2	L1	L2	A*1	M	Surface effective (mm ²)		Orifice min.	Masse (g)	Avec côte
					X	Y						Nylon	Uréthane			
Ø 1/8	1/16	KQ2L01-33□S1	11.11	7.1	6.7	9.5	10	14.5	24.3	23.8	13.3	3	2.5	2.5	9.1	—
	1/8	KQ2L01-34□S1	11.11	7.1	6.7	9.5	10	14.5	16.7	17.1	13.3	3	2.5	2.5	5.5	—
	1/4	KQ2L01-35□S1	14.29	7.1	6.7	9.5	10	14.5	21.1	20.3	13.3	3	2.5	2.5	15	—
Ø 5/32	1/16	KQ2L03-33□S1	11.11	8.2	7.7	10	10	14.8	23.8	23.8	13.3	4.6	3.3	3	9.3	●
	1/8	KQ2L03-34□S1	11.11	8.2	7.7	10	10	14.8	16.2	17.1	13.3	4.6	3.3	3	5.6	●
Ø 3/16	1/4	KQ2L03-35□S1	14.29	8.2	7.7	10	10	14.8	21.6	21.3	13.3	4.6	3.3	3	15.2	●
	1/8	KQ2L05-34□S1	11.11	9.1	8.4	11	10	15	16.7	18.1	13.3	6.8	5.6	3.5	5.8	—
	1/4	KQ2L05-35□S1	14.29	9.1	8.4	11	10	15	22.1	22.3	13.3	6.8	5.6	3.5	15.4	—

□ : A (laiton), N (laiton + nickelage chimique)

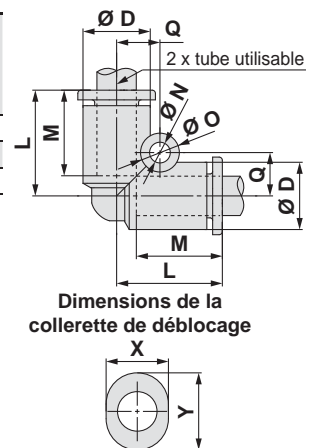
*1 Dimensions de référence après l'installation du filetage NPT



Union coudée : KQ2L



Diam. ext. de tube utilisable (Pouces)	Modèle	Ø D	Dimensions collerette de déblocage		L	Q	M	Ø O	Ø N	Surface effective (mm ²)		Orifice min.	Masse (g)
			X	Y						Nylon	Uréthane		
Ø 1/8	KQ2L01-00A1	7.1	6.7	9.5	14.9	5.4	13.3	6	3.2	3	2.5	2.5	1.6
Ø 5/32	KQ2L03-00A1	8.2	7.7	10	15.3	5.7	13.3	6	3.2	4.2	4.2	3	1.9
Ø 3/16	KQ2L05-00A1	9.1	8.4	11	15.7	6.2	13.3	6	3.2	6.8	5.6	3.5	2.2

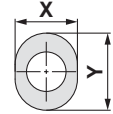
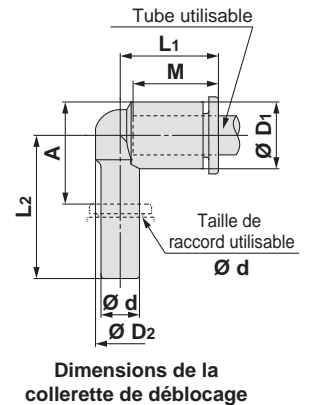


Dimensions

Raccord coudé enfichable : KQ2L



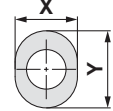
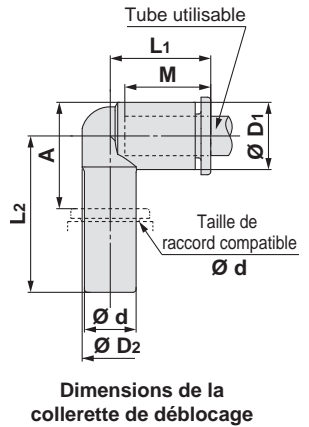
Diam. ext. de tube utilisable (pouces)	Taille de raccord compatible Ø d (pouces)	Modèle	Ø D1	Dimensions collerette de déblocage		Ø D2	L1	L2	A	M	Surface effective (mm ²)		Orifice min.	Masse (g)
				X	Y						Nylon	Uréthane		
Ø 1/8	Ø 1/8	KQ2L01-99A1	7.1	6.7	9.5	6.4	14.5	20.9	11.1	13.3	3	2.5	2.2	0.9
Ø 5/32	Ø 5/32	KQ2L03-99A1	8.2	7.7	10	7.2	14.5	21.1	11.9	13.3	4.2	4.2	2.5	1.2
Ø 3/16	Ø 3/16	KQ2L05-99A1	9.1	8.4	11	8	15	22.2	13.4	13.3	6.8	5.6	3.5	1.4



Réduction coudée : KQ2L



Diam. ext. de tube utilisable (pouces)	Taille de raccord compatible Ø d (pouces)	Modèle	Ø D1	Dimensions collerette de déblocage		Ø D2	L1	L2	A	M	Surface effective (mm ²)		Orifice min.	Masse (g)
				X	Y						Nylon	Uréthane		
Ø 1/8	Ø 5/32	KQ2L01-03A1	7.1	6.7	9.5	6.4	14.5	23.9	14.1	13.3	3	2.5	2.5	1.1
	Ø 3/16	KQ2L01-05A1	7.1	6.7	9.5	6.4	14.5	28.4	18.6	13.3	3	2.5	2.5	1.1
	Ø 1/4	KQ2L01-07A1	7.1	6.7	9.5	6.4	14.5	24.5	14.7	13.3	3	2.5	2.5	1.3
Ø 5/32	Ø 3/16	KQ2L03-05A1	8.2	7.7	10	7.2	14.8	29.1	19.9	13.3	4.2	4.2	3	1.3
	Ø 1/4	KQ2L03-07A1	8.2	7.7	10	7.2	14.8	21.1	11.9	13.3	4.2	4.2	3	1.4
Ø 3/16	Ø 1/4	KQ2L05-07A1	9.1	8.4	11	8	15	21.6	12.8	13.3	6.8	5.6	3.5	1.5
	Ø 5/16	KQ2L05-09A1	9.1	8.4	11	8	15	30	20.3	13.3	6.8	5.6	3.5	1.9

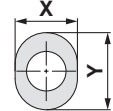
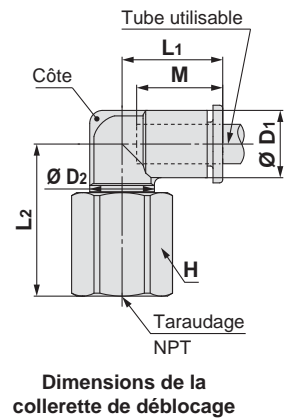


Raccord coudé femelle : KQ2LF



Diam. ext. de tube utilisable (pouces)	Taraudage NPT	Modèle	H (Cotes sur plats)	Ø D1	Dimensions collerette de déblocage		Ø D2	L1	L2	M	Surface effective (mm ²)		Orifice min.	Masse (g)	Avec côte
					X	Y					Nylon	Uréthane			
Ø 1/8	1/8	KQ2LF01-34□1	14.29	7.1	6.7	9.5	10	14.5	22.8	13.3	3	2.5	2.5	18.2	—
	1/4	KQ2LF01-35□1	17.46	7.1	6.7	9.5	10	14.5	26.3	13.3	3	2.5	2.5	31.7	—
Ø 5/32	1/8	KQ2LF03-34□1	14.29	8.2	7.7	10	10	14.8	22.4	13.3	4.2	4.2	3	18.3	●
	1/4	KQ2LF03-35□1	17.46	8.2	7.7	10	10	14.8	26.9	13.3	4.2	4.2	3	31.9	●

□ : A (laiton), N (laiton + nickelage chimique)



Modèle ovale

Dimensions en cm : M, R, Rc

Dimensions en pouces : UNF, NPT

Dimensions en pouces : M, R, Rc

Dimensions en cm : G

Dimensions en cm : R, Rc

Dimensions en pouces : NPT

Dimensions en pouces : P

Dimensions en cm : Uni

Dimensions en pouces : Uni

Série KQ2

Modèle ovale

Tubes utilisables : Taille en pouces, filetage : UNF, NPT

Dimensions

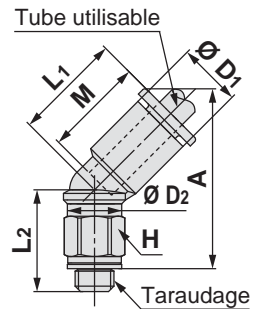
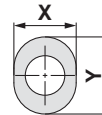
Raccord coudé mâle 45° : KQ2K (joint d'étanchéité)



Diam. ext. de tube utilisable (pouces)	Taraudage UNF	Modèle	H (Cotes sur plats)	Ø D1	Dimensions collerette de déblocage		Ø D2	L1	L2	A	M	Surface effective (mm ²)		Orifice min.	Masse (g)
					X	Y						Nylon	Uréthane		
Ø 1/8	10-32UNF	KQ2K01-32□1	7	7.1	6.7	9.5	8	14.4	13	21.9	13.3	3	2.5	2.5	2.8
Ø 5/32	10-32UNF	KQ2K03-32□1	7	8.2	7.7	10	8	14.4	13	22.2	13.3	3.4	3.4	2.5	3

□ : A (laiton), N (laiton + nickelage chimique)

Dimensions de la collerette de déblocage



Raccord coudé mâle 45° : KQ2K (Bande d'étanchéité)

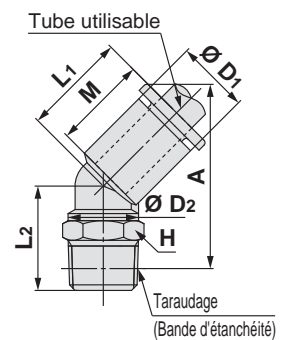
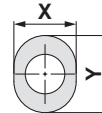


Diam. ext. de tube utilisable (pouces)	Taraudage NPT	Modèle	H (Cotes sur plats)	Ø D1	Dimensions collerette de déblocage		Ø D2	L1	L2	A*1	M	Surface effective (mm ²)		Orifice min.	Masse (g)
					X	Y						Nylon	Uréthane		
Ø 1/8	1/8	KQ2K01-34□S1	11.11	7.1	6.7	9.5	10	14.3	12.7	21.8	13.3	3	2.5	2.5	5.3
Ø 5/32	1/8	KQ2K03-34□S1	11.11	8.2	7.7	10	10	14.4	12.7	22.2	13.3	4.8	3.4	3	5.5
Ø 3/16	1/8	KQ2K05-34□S1	11.11	9.1	8.4	11	10	14.5	13.2	23.1	13.3	6.8	5.6	3.5	5.6

□ : A (laiton), N (laiton + nickelage chimique)

*1 Dimensions de référence après l'installation du filetage NPT

Dimensions de la collerette de déblocage



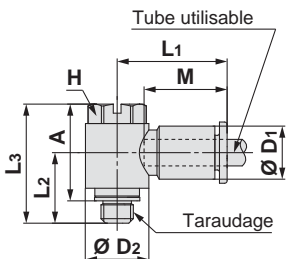
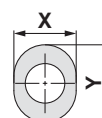
Raccord banjo mâle : KQ2V (joint d'étanchéité)



Diam. ext. de tube utilisable (pouces)	Taraudage UNF	Modèle	H (Cotes sur plats)	Ø D1	Dimensions collerette de déblocage		Ø D2	L1	L2	L3	A	M	Surface effective (mm ²)		Orifice min.	Masse (g)
					X	Y							Nylon	Uréthane		
Ø 1/8	10-32UNF	KQ2V01-32□1	8	7.1	6.7	9.5	9.8	17.5	10.4	17.9	14.4	13.3	2.2	1.9	2.5	5.2
Ø 5/32	10-32UNF	KQ2V03-32□1	8	8.2	7.7	10	9.8	17.5	10.4	17.9	14.4	13.3	2.9	2.9	2.5	5.3

□ : A (laiton), N (laiton + nickelage chimique)

Dimensions de la collerette de déblocage



Raccord banjo mâle : KQ2V (Bande d'étanchéité)

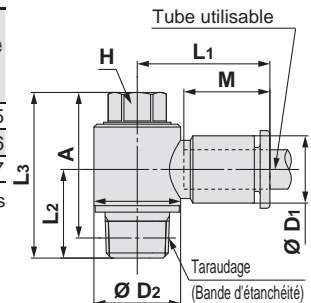
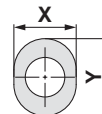


Diam. ext. de tube utilisable (pouces)	Taraudage NPT	Modèle	H (Cotes sur plats)	Ø D1	Dimensions collerette de déblocage		Ø D2	L1	L2	L3	A*1	M	Surface effective (mm ²)		Orifice min.	Masse (g)
					X	Y							Nylon	Uréthane		
Ø 1/8	1/8	KQ2V01-34□S1	8	7.1	6.7	9.5	13.4	19.3	13.7	25.6	22.4	13.3	2.2	1.9	2.5	13.5
Ø 5/32	1/8	KQ2V03-34□S1	8	8.2	7.7	10	13.4	19.3	13.7	25.6	22.4	13.3	2.9	2.9	3	13.6
Ø 3/16	1/8	KQ2V05-34□S1	8	9.1	8.4	11	13.4	19.6	13.7	25.6	22.4	13.3	4.5	3.7	3.5	13.7

□ : A (laiton), N (laiton + nickelage chimique)

*1 Dimensions de référence après l'installation du filetage NPT

Dimensions de la collerette de déblocage



Dimensions

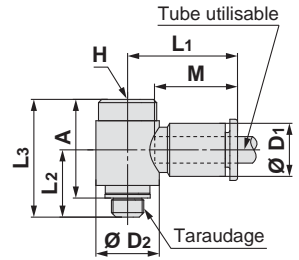
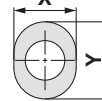
Raccord banjo 6 pans creux : KQ2VS (joint d'étanchéité)



Diam. ext. de tube utilisable (pouces)	Taraudage UNF	Modèle	H (Cotes sur plats)	Ø D1	Dimensions colerette de déblocage		Ø D2	L1	L2	L3	A	M	Surface effective (mm ²)		Orifice min.	Masse (g)
					X	Y							Nylon	Uréthane		
Ø 1/8	10-32UNF	KQ2VS01-32□1	4	7.1	6.7	9.5	9.8	17.5	10.4	18.2	14.7	13.3	2.2	1.9	2.3	5.3
Ø 5/32	10-32UNF	KQ2VS03-32□1	4	8.2	7.7	10	9.8	17.5	10.4	18.2	14.7	13.3	2.9	2.9	2.3	5.4

□ : A (laiton), N (laiton + nickelage chimique)

Dimensions de la colerette de déblocage



Raccord banjo 6 pans creux : KQ2VS (Bande d'étanchéité)

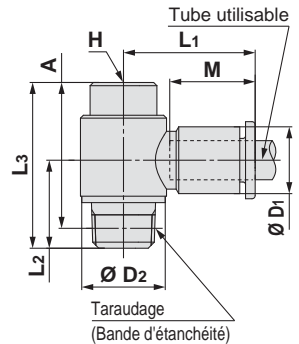
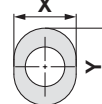


Diam. ext. de tube utilisable (pouces)	Taraudage NPT	Modèle	H (Cotes sur plats)	Ø D1	Dimensions colerette de déblocage		Ø D2	L1	L2	L3	A*1	M	Surface effective (mm ²)		Orifice min.	Masse (g)
					X	Y							Nylon	Uréthane		
Ø 1/8	1/8	KQ2VS01-34□S1	6.35	7.1	6.7	9.5	13.4	19.3	13.7	25.8	22.6	13.3	2.2	1.9	2.5	13.1
Ø 5/32	1/8	KQ2VS03-34□S1	6.35	8.2	7.7	10	13.4	19.3	13.7	25.8	22.6	13.3	2.9	2.9	3	13.2
Ø 3/16	1/8	KQ2VS05-34□S1	6.35	9.1	8.4	11	13.4	19.6	13.7	25.8	22.6	13.3	4.5	3.7	3.5	13.3

□ : A (laiton), N (laiton + nickelage chimique)

*1 Dimensions de référence après l'installation du filetage NPT

Dimensions de la colerette de déblocage



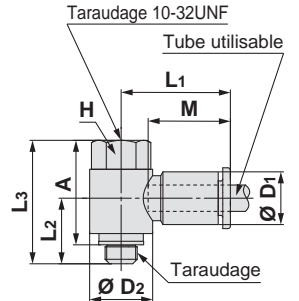
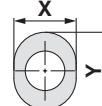
Raccord banjo femelle : KQ2VF (joint d'étanchéité)



Diam. ext. de tube utilisable (pouces)	Taraudage UNF	Modèle	H (Cotes sur plats)	Ø D1	Dimensions colerette de déblocage		Ø D2	L1	L2	L3	A	M	Surface effective (mm ²)		Orifice min.	Masse (g)
					X	Y							Nylon	Uréthane		
Ø 1/8	10-32UNF	KQ2VF01-32□1	8	7.1	6.7	9.5	9.8	17.5	10.4	19.4	15.9	13.3	2.2	1.9	2.5	5.4
Ø 5/32	10-32UNF	KQ2VF03-32□1	8	8.2	7.7	10	9.8	17.5	10.4	19.4	15.9	13.3	2.9	2.9	2.5	5.5

□ : A (laiton), N (laiton + nickelage chimique)

Dimensions de la colerette de déblocage



Raccord banjo femelle : KQ2VF (Bande d'étanchéité)

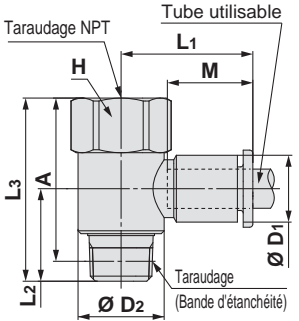
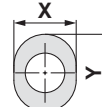


Diam. ext. de tube utilisable (pouces)	Taraudage NPT	Modèle	H (Cotes sur plats)	Ø D1	Dimensions colerette de déblocage		Ø D2	L1	L2	L3	A*1	M	Surface effective (mm ²)		Orifice min.	Masse (g)
					X	Y							Nylon	Uréthane		
Ø 1/8	1/8	KQ2VF01-34□S1	14.29	7.1	6.7	9.5	13.4	19.3	14.4	28.5	25.3	13.3	2.2	1.9	2.5	18
Ø 5/32	1/8	KQ2VF03-34□S1	14.29	8.2	7.7	10	13.4	19.3	14.4	28.5	25.3	13.3	2.9	2.9	3	18.1
Ø 3/16	1/8	KQ2VF05-34□S1	14.29	9.1	8.4	11	13.4	19.6	14.4	28.5	25.3	13.3	4.5	3.7	3.5	18.2

□ : A (laiton), N (laiton + nickelage chimique)

*1 Dimensions de référence après l'installation du filetage NPT

Dimensions de la colerette de déblocage



Modèle ovale



Dimensions en cm : M, R, Rc

Dimensions en pouces : UNF, NPT

Dimensions en cm : M, R, Rc

Dimensions en pouces : UNF, NPT

Dimensions en cm : G

Dimensions en cm : R, Rc

Dimensions en cm : NPT

Dimensions en pouces : B

Dimensions en cm : Uni

Dimensions en cm : Uni

Dimensions en pouces : Uni

Dimensions en cm : Uni

Série KQ2

Modèle ovale

Tubes utilisables : Taille en pouces, filetage : UNF, NPT

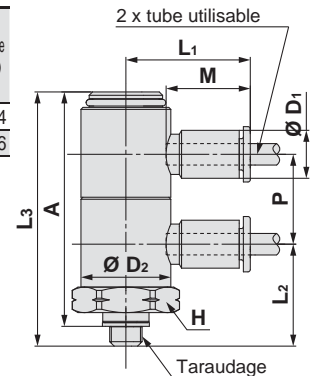
Dimensions

Double raccord banjo : KQ2VF (joint d'étanchéité)

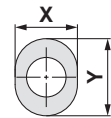


Diam. ext. de tube utilisable (pouces)	Taraudage UNF	Modèle	H (Cotes sur plats)	Ø D1	Dimensions collerette de déblocage		Ø D2	L1	L2	L3	A	M	P	Surface effective (mm ²)		Orifice min.	Masse (g)
					X	Y								Nylon	Uréthane		
Ø 1/8	10-32UNF	KQ2VD01-32□1	14.29	7.1	6.7	9.5	13.4	19.3	15.2	37.9	34.4	13.3	13.4	2.2	1.9	2.3	24.4
Ø 5/32	10-32UNF	KQ2VD03-32□1	14.29	8.2	7.7	10	13.4	19.3	15.2	37.9	34.4	13.3	13.4	2.5	2.5	2.3	24.6

□ : A (laiton), N (laiton + nickelage chimique)



Dimensions de la collerette de déblocage



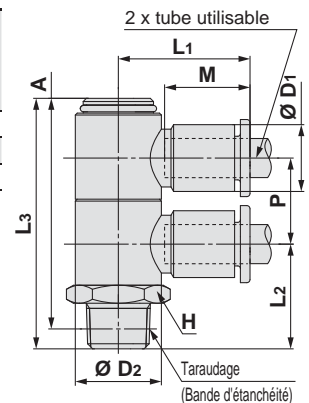
Double raccord banjo : KQ2VD (Bande d'étanchéité)



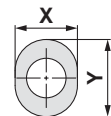
Diam. ext. de tube utilisable (pouces)	Taraudage NPT	Modèle	H (Cotes sur plats)	Ø D1	Dimensions collerette de déblocage		Ø D2	L1	L2	L3	A*1	M	P	Surface effective (mm ²)		Orifice min.	Masse (g)
					X	Y								Nylon	Uréthane		
Ø 1/8	1/8	KQ2VD01-34□S1	14.29	7.1	6.7	9.5	13.4	19.3	16.3	39	35.8	13.3	13.4	2.2	1.9	2.5	20
Ø 5/32	1/8	KQ2VD03-34□S1	14.29	8.2	7.7	10	13.4	19.3	16.3	39	35.8	13.3	13.4	2.9	2.9	3	20.2
Ø 3/16	1/8	KQ2VD05-34□S1	14.29	9.1	8.4	11	13.4	19.6	16.3	39	35.8	13.3	13.4	4.5	3.7	3.5	20.5

□ : A (laiton), N (laiton + nickelage chimique)

*1 Dimensions de référence après l'installation du filetage NPT



Dimensions de la collerette de déblocage



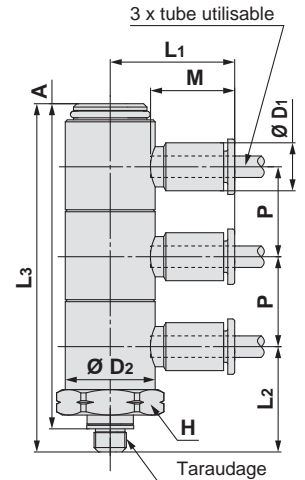
Dimensions

Triple raccord banjo : KQ2VT (joint d'étanchéité)

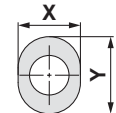


Diam. ext. de tube utilisable (pouces)	Taraudage UNF	Modèle	H (Cotes sur plats)	Ø D1	Dimensions collerette de déblocage		Ø D2	L1	L2	L3	A	M	P	Surface effective (mm ²)		Orifice min.	Masse (g)
					X	Y								Nylon	Urèthane		
Ø 1/8	10-32UNF	KQ2VT01-32□1	14.29	7.1	6.7	9.5	13.4	19.3	15.7	51.9	48.4	13.3	13.4	2.2	1.9	2.5	32.4
Ø 5/32	10-32UNF	KQ2VT03-32□1	14.29	8.2	7.7	10	13.4	19.3	15.7	51.9	48.4	13.3	13.4	2.9	2.9	2.5	32.7

□ : A (laiton), N (laiton + nickelage chimique)



Dimensions de la collerette de déblocage



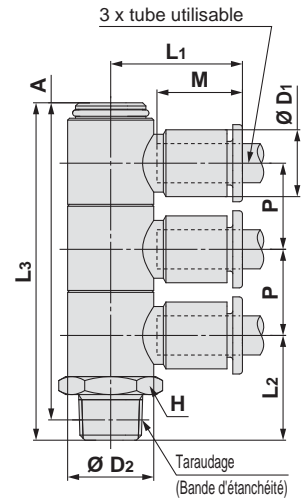
Triple raccord banjo : KQ2VT (Bande d'étanchéité)



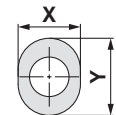
Diam. ext. de tube utilisable (pouces)	Taraudage NPT	Modèle	H (Cotes sur plats)	Ø D1	Dimensions collerette de déblocage		Ø D2	L1	L2	L3	A*1	M	P	Surface effective (mm ²)		Orifice min.	Masse (g)
					X	Y								Nylon	Urèthane		
Ø 1/8	1/8	KQ2VT01-34□S1	14.29	7.1	6.7	9.5	13.4	19.3	16.3	52.5	49.3	13.3	13.4	2.2	1.9	2.5	25.5
Ø 5/32	1/8	KQ2VT03-34□S1	14.29	8.2	7.7	10	13.4	19.3	16.3	52.5	49.3	13.3	13.4	2.9	2.9	3	25.8
Ø 3/16	1/8	KQ2VT05-34□S1	14.29	9.1	8.4	11	13.4	19.6	16.3	52.5	49.3	13.3	13.4	4.5	3.7	3.5	26.2

□ : A (laiton), N (laiton + nickelage chimique)

*1 Dimensions de référence après l'installation du filetage NPT



Dimensions de la collerette de déblocage



Modèle ovale



Dimensions en cm : M, R, Rc

Dimensions en pouces : UNF, NPT

Dimensions en pouces : M, R, Rc

Dimensions en cm : G

Dimensions en cm : R, Rc

Dimensions en pouces : NPT

Dimensions en pouces : P

Dimensions en cm : Uni

Dimensions en pouces : Uni

Série KQ2

Modèle ovale

Tubes utilisables : Taille en pouces, filetage : UNF, NPT

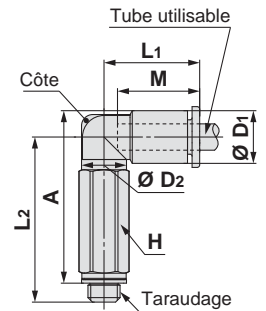
Dimensions

Raccord coudé allongé mâle : KQ2W (joint d'étanchéité)

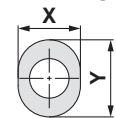


Diam. ext. de tube utilisable (pouces)	Taraudage UNF	Modèle	H (Cotes sur plats)	Ø D1	Dimensions collerette de déblocage		Ø D2	L1	L2	A	M	Surface effective (mm ²)		Orifice min.	Masse (g)	Avec côte
					X	Y						Nylon	Urèthane			
Ø 1/8	10-32UNF	KQ2W01-32□1	7	7.1	6.7	9.5	7	15.3	25.8	25.9	13.3	2.8	2.4	2.5	5.9	●
Ø 5/32	10-32UNF	KQ2W03-32□1	7	8.2	7.7	10	7	15.4	26.3	26.9	13.3	3	3	2.5	6	●

□ : A (laiton), N (laiton + nickelage chimique)



Dimensions de la collerette de déblocage



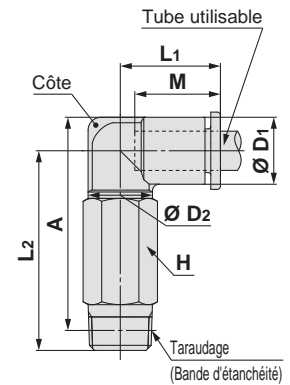
Raccord coudé allongé mâle : KQ2W (Bande d'étanchéité)



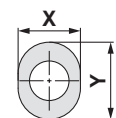
Diam. ext. de tube utilisable (pouces)	Taraudage NPT	Modèle	H (Cotes sur plats)	Ø D1	Dimensions collerette de déblocage		Ø D2	L1	L2	A*1	M	Surface effective (mm ²)		Orifice min.	Masse (g)	Avec côte
					X	Y						Nylon	Urèthane			
Ø 1/8	1/16	KQ2W01-33□S1	11.11	7.1	6.7	9.5	10	14.5	35.9	35.4	13.3	2.8	2.4	2.5	16.6	—
	1/8	KQ2W01-34□S1	11.11	7.1	6.7	9.5	10	14.5	30.3	30.7	13.3	2.8	2.4	2.5	13.9	—
	1/4	KQ2W01-35□S1	14.29	7.1	6.7	9.5	10	14.5	32.7	31.9	13.3	2.8	2.4	2.5	27.3	—
Ø 5/32	1/16	KQ2W03-33□S1	11.11	8.2	7.7	10	10	14.8	35.4	35.4	13.3	4	4	3	16.7	●
	1/8	KQ2W03-34□S1	11.11	8.2	7.7	10	10	14.8	29.9	30.8	13.3	4	4	3	14.1	●
Ø 3/16	1/4	KQ2W03-35□S1	14.29	8.2	7.7	10	10	14.8	33.2	32.9	13.3	4	4	3	27.5	●
	1/8	KQ2W05-34□S1	11.11	9.1	8.4	11	10	15	30.4	31.7	13.3	6.8	5.6	3.5	14.3	—
	1/4	KQ2W05-35□S1	14.29	9.1	8.4	11	10	15	33.7	33.9	13.3	6.8	5.6	3.5	27.7	—

□ : A (laiton), N (laiton + nickelage chimique)

*1 Dimensions de référence après l'installation du filetage NPT



Dimensions de la collerette de déblocage



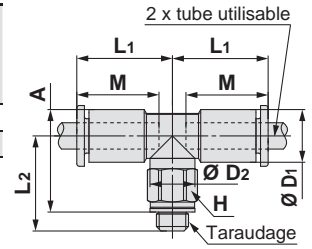
Dimensions

Té mâle : KQ2T (joint d'étanchéité)

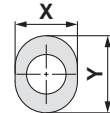


Diam. ext. de tube utilisable (pouces)	Taraudage UNF	Modèle	H (Cotes sur plats)	Ø D1	Dimensions collerette de déblocage		Ø D2	L1	L2	A	M	Surface effective (mm ²)		Orifice min.	Masse (g)
					X	Y						Nylon	Uréthane		
Ø 1/8	10-32UNF	KQ2T01-32□1	7	7.1	6.7	9.5	7	15.3	14.2	14.2	13.3	3.2	2.7	2.5	3.5
Ø 5/32	10-32UNF	KQ2T03-32□1	7	8.2	7.7	10	7	15.4	14.7	15.3	13.3	4.5	4.5	2.5	3.8

□ : A (laiton), N (laiton + nickelage chimique)



Dimensions de la collerette de déblocage



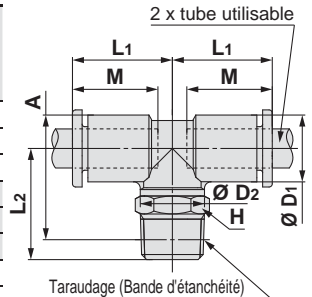
Té mâle : KQ2T (Bande d'étanchéité)



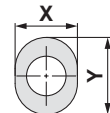
Diam. ext. de tube utilisable (pouces)	Taraudage NPT	Modèle	H (Cotes sur plats)	Ø D1	Dimensions collerette de déblocage		Ø D2	L1	L2	A*1	M	Surface effective (mm ²)		Orifice min.	Masse (g)
					X	Y						Nylon	Uréthane		
Ø 1/8	1/16	KQ2T01-33□S1	11.11	7.1	6.7	9.5	10	14.5	24.2	23.7	13.3	3.4	2.9	2.5	9.7
	1/8	KQ2T01-34□S1	11.11	7.1	6.7	9.5	10	14.5	16.6	17	13.3	3.4	2.9	2.5	6
	1/4	KQ2T01-35□S1	14.29	7.1	6.7	9.5	10	14.5	21	20.2	13.3	3.4	2.9	2.5	15.6
Ø 5/32	1/16	KQ2T03-33□S1	11.11	8.2	7.7	10	10	14.8	23.8	23.8	13.3	6	4.1	3	10
	1/8	KQ2T03-34□S1	11.11	8.2	7.7	10	10	14.8	16.2	17.1	13.3	6	4.1	3	6.3
Ø 3/16	1/4	KQ2T03-35□S1	14.29	8.2	7.7	10	10	14.8	21.6	21.3	13.3	6	4.1	3	15.9
	1/8	KQ2T05-34□S1	11.11	9.1	8.4	11	10	15	16.7	18	13.3	8.4	7	3.5	6.6
	1/4	KQ2T05-35□S1	14.29	9.1	8.4	11	10	15	22.1	22.2	13.3	8.4	7	3.5	16.2

□ : A (laiton), N (laiton + nickelage chimique)

*1 Dimensions de référence après l'installation du filetage NPT



Dimensions de la collerette de déblocage



Modèle ovale



Dimensions en cm : M, R, Rc

Dimensions en pouces : UNF, NPT

Dimensions en pouces : M, R, Rc

Dimensions en cm : G

Dimensions en cm : R, Rc

Joint encastré
Dimensions en pouces : NPT

Dimensions en pouces : P

Dimensions en cm : Uni

Dimensions en pouces : Uni

Série KQ2

Modèle ovale

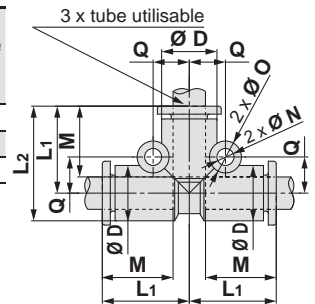
Tubes utilisables : Taille en pouces, filetage : UNF, NPT

Dimensions

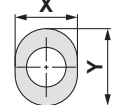
Té égal : KQ2T



Diam. ext. de tube utilisable (pouces)	Modèle	Ø D	Dimensions collerette de déblocage		L1	L2	M	Q	Ø O	Ø N	Surface effective (mm ²)		Orifice min.	Masse (g)
			X	Y							Nylon	Uréthane		
Ø 1/8	KQ2T01-00A1	7.1	6.7	9.5	14.9	18.5	13.3	5.4	6	3.2	3.4	2.9	2.5	2.3
Ø 5/32	KQ2T03-00A1	8.2	7.7	10	15.3	19.4	13.3	5.7	6	3.2	6.4	4.4	3	2.8
Ø 3/16	KQ2T05-00A1	9.1	8.4	11	15.7	20.3	13.3	6.2	6	3.2	8.4	7	3.5	3.2



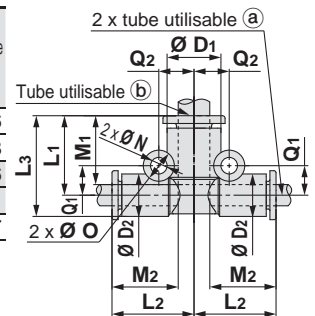
Dimensions de la collerette de déblocage



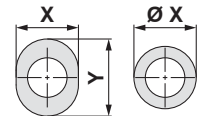
Té inégal : KQ2T



Diam. ext. de tube utilisable (pouces)	Modèle	Ø D1	Dimensions dimensions a		Ø D2	Dimensions dimensions b		L1	L2	L3	M1	M2	Q1	Q2	Ø O	Ø N	Surface effective (mm ²)		Orifice min.	Masse (g)
			X	Y		Ø X (X)	Y										Nylon	Uréthane		
Ø 1/8	Ø 5/32 KQ2T01-03A1	8.2	6.7	9.5	7.1	7.7	10	14.9	15.3	18.5	13.3	13.3	5.4	5.8	6	3.2	3.8	3.5	3	2.6
	Ø 1/4 KQ2T01-07A1	11.1	6.7	9.5	7.1	10.9	—	14.9	16.5	18.5	13.3	13.3	5.3	7.2	6	3.2	3.8	3.5	3.2	2.8
Ø 5/32	Ø 3/16 KQ2T03-05A1	9.1	7.7	10	8.2	8.4	11	15.3	15.7	19.4	13.3	13.3	5.7	6.2	6	3.2	7.1	6.6	3.5	2.6
	Ø 1/4 KQ2T03-07A1	11.1	7.7	10	8.2	10.9	—	15.3	16.5	19.4	13.3	13.3	5.7	7.2	6	3.2	7.1	6.6	4.1	3
Ø 3/16	Ø 1/4 KQ2T05-07A1	11.1	8.4	11	9.1	10.9	—	15.7	16.5	20.3	13.3	13.3	6.2	7.2	6	3.2	8.4	7	4.6	3.7



Dimensions de la collerette de déblocage

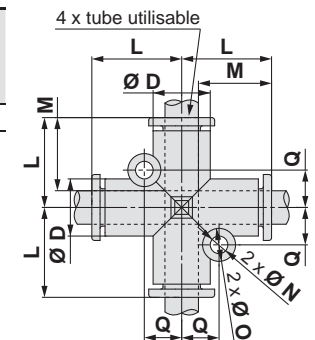


Diam. ext. de tube compatible :
 Ø 1/8",
 Ø 5/32",
 Ø 3/16"

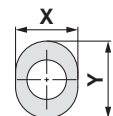
En croix : KQ2TW



Diam. ext. de tube utilisable (pouces)	Modèle	Ø D	Dimensions collerette de déblocage		L	Q	M	Ø O	Ø N	Surface effective (mm ²)		Orifice min.	Masse (g)
			X	Y						Nylon	Uréthane		
Ø 5/32	KQ2TW03-00A1	8.2	7.7	10	15.3	5.7	13.3	6	3.2	6.4	4.4	3	3.5



Dimensions de la collerette de déblocage



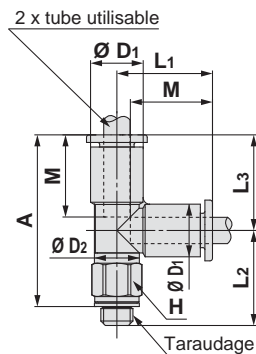
Dimensions

Té mâle en bout : KQ2Y (joint d'étanchéité)

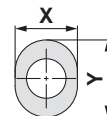


Diam. ext. de tube utilisable (pouces)	Taraudage UNF	Modèle	H (Cotes sur plats)	Ø D1	Dimensions collerette de déblocage		Ø D2	L1	L2	L3	A	M	Surface effective (mm ²)		Orifice min.	Masse (g)
					X	Y							Nylon	Uréthane		
Ø 1/8	10-32UNF	KQ2Y01-32□1	7	7.1	6.7	9.5	7	15.3	14.2	15.3	26	13.3	3.2	2.7	2.5	3.5
Ø 5/32	10-32UNF	KQ2Y03-32□1	7	8.2	7.7	10	7	15.4	14.7	15.4	26.6	13.3	4.5	4.5	2.5	3.8

□ : A (laiton), N (laiton + nickelage chimique)



Dimensions de la collerette de déblocage



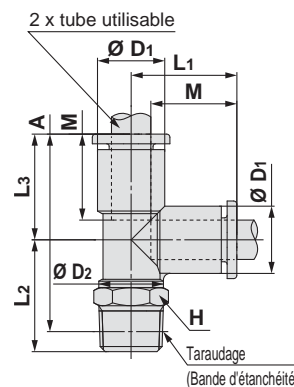
Té mâle en bout : KQ2Y (Bande d'étanchéité)



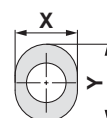
Diam. ext. de tube utilisable (pouces)	Taraudage NPT	Modèle	H (Cotes sur plats)	Ø D1	Dimensions collerette de déblocage		Ø D2	L1	L2	L3	A*1	M	Surface effective (mm ²)		Orifice min.	Masse (g)
					X	Y							Nylon	Uréthane		
Ø 1/8	1/16	KQ2Y01-33□S1	11.11	7.1	6.7	9.5	10	14.9	24.2	14.9	35.1	13.3	3.4	2.9	2.5	9.8
	1/8	KQ2Y01-34□S1	11.11	7.1	6.7	9.5	10	14.9	16.6	14.9	28.4	13.3	3.4	2.9	2.5	6.1
	1/4	KQ2Y01-35□S1	14.29	7.1	6.7	9.5	10	14.9	21	14.9	31.6	13.3	3.4	2.9	2.5	15.6
Ø 5/32	1/16	KQ2Y03-33□S1	11.11	8.2	7.7	10	10	15.3	23.8	15.3	35	13.3	6.4	4.4	3	10.1
	1/8	KQ2Y03-34□S1	11.11	8.2	7.7	10	10	15.3	16.2	15.3	28.3	13.3	6.4	4.4	3	6.4
	1/4	KQ2Y03-35□S1	14.29	8.2	7.7	10	10	15.3	21.6	15.3	32.5	13.3	6.4	4.4	3	15.9
Ø 3/16	1/8	KQ2Y05-34□S1	11.11	9.1	8.4	11	10	15.7	16.7	15.7	29.2	13.3	8.4	7	3.5	6.7
	1/4	KQ2Y05-35□S1	14.29	9.1	8.4	11	10	15.7	22.1	15.7	33.4	13.3	8.4	7	3.5	16.3

□ : A (laiton), N (laiton + nickelage chimique)

*1 Dimensions de référence après l'installation du filetage NPT



Dimensions de la collerette de déblocage



Modèle ovale



Bande d'étanchéité / Joint d'étanchéité

Dimensions en cm : M, R, Rc

Dimensions en pouces : UNF, NPT

Dimensions en pouces : M, R, Rc

Joint encastré

Dimensions en cm : G

Dimensions en cm : R, Rc

Dimensions en pouces : NPT

Dimensions en pouces : P

Joint d'étanchéité

Dimensions en cm : Uni

Dimensions en pouces : Uni

Série KQ2

Modèle ovale

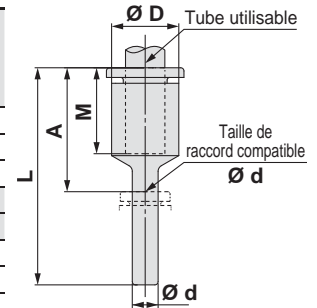
Tubes utilisables : Taille en pouces, filetage : UNF, NPT

Dimensions

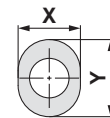
Réduction enfichable : KQ2R



Diam. ext. de tube utilisable (pouces)	Taille de raccord compatible Ø d (pouces)	Modèle	Ø D	Dimensions collerette de déblocage		L	A	M	Surface effective (mm ²)		Orifice min.	Masse (g)
				X	Y				Nylon	Uréthane		
Ø 1/8	Ø 5/32	KQ2R01-03A1	7.1	6.7	9.5	28.6	15.3	13.3	3.4	2.9	2.5	0.8
	Ø 3/16	KQ2R01-05A1	7.1	6.7	9.5	28.7	15.4	13.3	3.4	2.9	2.5	0.8
	Ø 1/4	KQ2R01-07A1	7.1	6.7	9.5	28.4	15.1	13.3	3.4	2.9	2.5	1
Ø 5/32	Ø 3/16	KQ2R03-05A1	8.2	7.7	10	28.7	15.4	13.3	5.6	4	3	1
	Ø 1/4	KQ2R03-07A1	8.2	7.7	10	31.8	18.5	13.3	5.6	4	3	1.2
Ø 3/16	Ø 1/4	KQ2R05-07A1	9.1	8.4	11	31.4	18.1	13.3	7.8	6.5	3.5	1.3
	Ø 5/16	KQ2R05-09A1	9.1	8.4	11	33.4	19.2	13.3	7.8	6.5	3.5	1.5



Dimensions de la collerette de déblocage

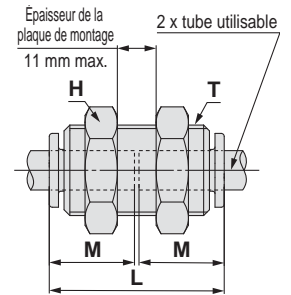


Traversée de cloison : KQ2E (interchangeable with KQ)

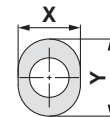


Diam. ext. de tube utilisable (pouces)	Modèle	T (UNF)	H (Cotes sur plats)	Dimensions collerette de déblocage		L	Orifice de montage	M	Surface effective (mm ²)		Orifice min.	Masse (g)
				X	Y				Nylon	Uréthane		
Ø 1/8	KQ2E01-00□1	1/2-20UNF	17.46	6.7	9.5	27.8	13.5	13.3	3.4	2.9	2.5	26.9
Ø 5/32	KQ2E03-00□1	1/2-20UNF	17.46	7.7	10	27.8	13.5	13.3	5.6	4	3	25.7
Ø 3/16	KQ2E05-00□1	9/16-18UNF	17.46	8.4	11	29.8	15	13.3	7.8	6.5	3.5	40.3

□ : A (laiton), N (laiton + nickelage chimique)



Dimensions de la collerette de déblocage

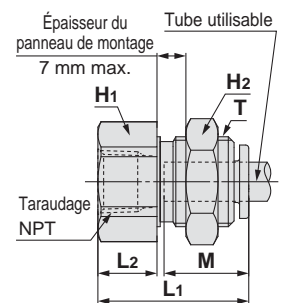


Raccord de traversée de cloison : KQ2E

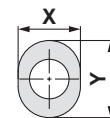


Diam. ext. de tube utilisable (pouces)	Taraudage NPT	Modèle	T (UNF)	H1 (Cotes sur plats)	H2 (Cotes sur plats)	L1	L2	Dimensions collerette de déblocage		Orifice de montage	M	Surface effective (mm ²)		Orifice min.	Masse (g)
								X	Y			Nylon	Uréthane		
Ø 1/8	1/4	KQ2E01-35□1	1/2-20UNF	17.46	17.46	28.7	13.3	6.7	9.5	13.5	13.3	3.4	2.9	2.5	33.3
Ø 5/32	1/4	KQ2E03-35□1	1/2-20UNF	17.46	17.46	29	13.6	7.7	10	13.5	13.3	5.6	4	3	33.3
Ø 3/16	1/8	KQ2E05-34□1	9/16-18UNF	17.46	17.46	25.6	9.2	8.4	11	15	13.3	7.8	6.5	3.5	36.6

□ : A (laiton), N (laiton + nickelage chimique)



Dimensions de la collerette de déblocage



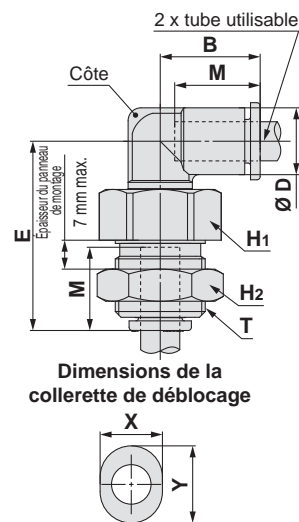
Dimensions

Raccord coudé mâle de cloison : KQ2LE



Diam. ext. de tube utilisable (pouces)	Modèle	T (UNF)	H1 (Cotes sur plats)	H2 (Cotes sur plats)	B	E	Ø D	Dimensions collerette de déblocage		Orifice de montage	M	Surface effective (mm ²)		Orifice min.	Masse (g)	Avec côte
								X	Y			Nylon	Uréthane			
Ø 1/8	KQ2LE01-00□1	1/2-20UNF	17.46	17.46	14.5	28.9	7.1	6.7	9.5	13.5	13.3	3	2.5	2.5	27.5	—
Ø 5/32	KQ2LE03-00□1	1/2-20UNF	17.46	17.46	14.8	28.5	8.2	7.7	10	13.5	13.3	4.2	4.2	3	27.1	●
Ø 3/16	KQ2LE05-00□1	9/16-18UNF	17.46	17.46	15	29.7	9.1	8.4	11	15	13.3	6.8	5.6	3.5	34.1	—

□ : A (laiton), N (laiton + nickelage chimique)

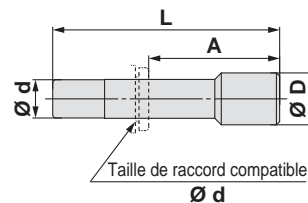


Bouchon : KQ2P



Taille de raccord compatible Ø d (pouces)	Modèle	Ø D*1	L	A	Masse (g)
Ø 1/8	KQ2P-01	5	31.5	18.2	1
Ø 5/32	KQ2P-03	6	32	18.7	1
Ø 3/16	KQ2P-05	6.8	34	20.7	1
Ø 1/4	KQ2P-07	8.5	35	21.7	1
Ø 5/16	KQ2P-09	10	39	24.8	2
Ø 3/8	KQ2P-11	11.5	43	27.4	3.5
Ø 1/2	KQ2P-13	15	45.5	28.5	5

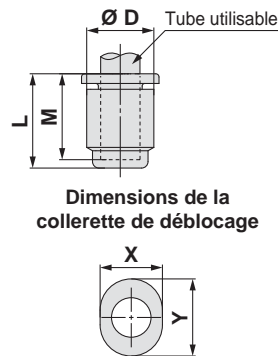
*1 Ø D est le diamètre maximal.



Obturateur de tube : KQ2C



Diam. ext. de tube utilisable (pouces)	Modèle	Ø D	Dimensions collerette de déblocage		L	M	Masse (g)
			X	Y			
Ø 5/32	KQ2C03-00A1	8.2	7.7	10	14.5	13.3	0.8


Modèle ovale


Dimensions en cm : M, R, Rc

Dimensions en pouces : UNF, NPT

Dimensions en pouces : M, R, Rc

Dimensions en cm : G

Dimensions en cm : R, Rc

Dimensions en pouces : NPT

Dimensions en pouces : P

Dimensions en cm : Uni

Dimensions en pouces : Uni

Dimensions en cm : Uni

Dimensions en pouces : Uni

Série KQ2

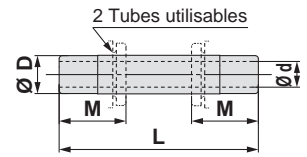
Modèle ovale Tubes utilisables : Taille en pouces, filetage : UNF, NPT

Dimensions

Jonction : KQ2N



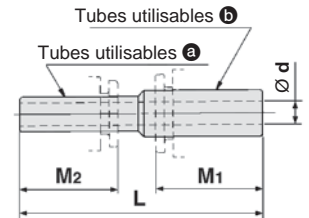
Raccord compatible Ø D	Modèle	L	M	Ø d Orif. min.	Masse (g)
Ø 1/8	KQ2N01-99	36	13.3	2.1	0.2
Ø 3/16	KQ2N05-99	38	13.3	3.4	0.4
Ø 1/4	KQ2N07-99	39	13.3	4.6	1
Ø 3/8	KQ2N11-99	49	15.6	7	2
Ø 1/2	KQ2N13-99	51	17	9.5	3.5



Réduction jonction fileté : KQ2N



Raccord compatible		Modèle	L	M ₁	M ₂	Ø d Orif. min.	Masse (g)
a	b						
Ø 1/8	Ø 5/32	KQ2N01-03	36.5	13.3	13.3	2.1	0.2
	Ø 3/16	KQ2N01-05	37	13.3	13.3	2.1	0.4
Ø 5/32	Ø 3/16	KQ2N03-05	37.5	13.3	13.3	2.5	0.4
	Ø 1/4	KQ2N03-07	38	13.3	13.3	2.5	0.6
Ø 3/16	Ø 1/4	KQ2N05-07	38.5	13.3	13.3	3.4	0.6
	Ø 5/16	KQ2N05-09	41	13.3	13.3	3.4	1
Ø 1/4	Ø 5/16	KQ2N07-09	41.5	13.3	13.3	4.6	1
	Ø 3/8	KQ2N07-11	45	15.6	13.3	4.6	1
Ø 5/16	Ø 3/8	KQ2N09-11	46.5	15.6	14.2	6	1.8
	Ø 1/2	KQ2N09-13	47.5	17	14.2	6	2.6
Ø 3/8	Ø 1/2	KQ2N11-13	50	17	15.6	7	3.2

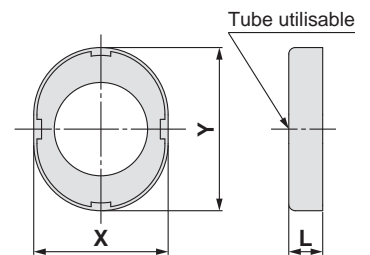


Coiffe de couleur : KQ2C



Diam. ext. de tube utilisable (pouces)	Modèle	X	Y	L	Masse (g)
Ø 1/8	KQ2C-01 □B	7.3	10	2.6	0.1
Ø 3/16	KQ2C-05 □B	8.95	11.5	2.6	0.1

□ : B (Noir), R (Rouge), YR (Orange), BR (Marron), Y (Jaune), G (Vert), CB (Bleu ciel), GR (Gris), W (Blanc), BU (Bleu)



Série KQ2

Exécutions spéciales / Série salle blanche / Pièces de rechange

Veillez contacter SMC pour les dimensions, caractéristiques et délais.

1 Exécutions spéciales

Symbole	Caractéristiques
X12	Lubrifiant : Vaseline blanche Couleur de la collerette de déblocage : blanc
X35*1	Couleur du corps : noir Couleur de la collerette de déblocage : Orange
X41	Avec orifice fixe*2

*1 Les modèles suivants ne sont pas disponibles en tant qu'exécutions spéciales : Raccord mâle 6 pans creux/KQ2S, traversée de cloison/KQ2E, raccord de traversée de cloison/KQ2E, jonction/KQ2N, réduction jonction fileté/KQ2N, raccord mâle/KQ2H, raccord femelle/KQ2F, coiffe de couleur/KQ2C, bouchon/KQ2P

*2 Veillez contacter SMC pour la disponibilité.

Les produits d'exécution spéciale suivants seront fournis sur la base des modèles précédents (série KQ2). Veillez contacter SMC séparément.

Symbole	Caractéristiques
X17	Sans graisse Caoutchouc : NBR (revêtement en caoutchouc fluoré) Couleur de la collerette de déblocage : bleu clair
X29	Sans graisse Caoutchouc : NBR (revêtement en caoutchouc fluoré) Couleur de la collerette de déblocage : bleu clair Sans cuivre (avec nickelage autocatalytique)
X34	Caoutchouc : FKM
X39	Sans graisse Caoutchouc : NBR (revêtement en caoutchouc fluoré) Couleur de la collerette de déblocage : bleu clair Salle blanche (Sans cuivre, soufflage d'air, double emballage, corps en résine : blanc)
X94	Sans graisse Caoutchouc : FKM (revêtement en caoutchouc fluoré) Couleur de la collerette de déblocage : bleu clair

3 Pièces de rechange

Description	Réf.	Filetage compatible
Joint	M-5G2	10-32UNF

Laiton

Description	Réf.	Modèle utilisable
Écrou	KQ01-P01A	KQ2E01-00A1, KQ2E03-00A1, KQ2E01-35A1
		KQ2E03-35A1, KQ2LE01-00A1, KQ2LE03-00A1
Écrou	KQ05-P01A	KQ2E05-00A1, KQ2E05-34A1
		KQ2LE05-00A1

Laiton nickelé

Description	Réf.	Modèle utilisable
Écrou	KQ01-P01N	KQ2E01-00N1, KQ2E03-00N1, KQ2E01-35N1
		KQ2E03-35N1, KQ2LE01-00N1, KQ2LE03-00N1
Écrou	KQ05-P01N	KQ2E05-00N1, KQ2E05-34N1
		KQ2LE05-00N1

2 Série salle blanche

Pour connaître les modèles compatibles, contactez SMC.

Symbole	Caractéristiques
10-	Pièces en laiton : nickelées Lubrifiant : Graisse fluorée Soufflage d'air en salle blanche Double emballage Corps en résine, couleur de la collerette de déblocage : blanc

Exemple **10-KQ2H05-35NS1** (fileté)

10-KQ2H05-00A1 (non fileté)

Modèle ovale



Dimensions en cm :
M, R, Rc

Dimensions en pouces :
UNF, NPT

Dimensions en pouces :
M, R, Rc

Dimensions en cm :
G

Dimensions en cm :
R, Rc

Dimensions en pouces :
NPT

Dimensions en pouces :
P

Dimensions en cm :
Uni

Dimensions en pouces :
Uni

Dimensions en cm :
Uni

Dimensions en pouces :
Uni

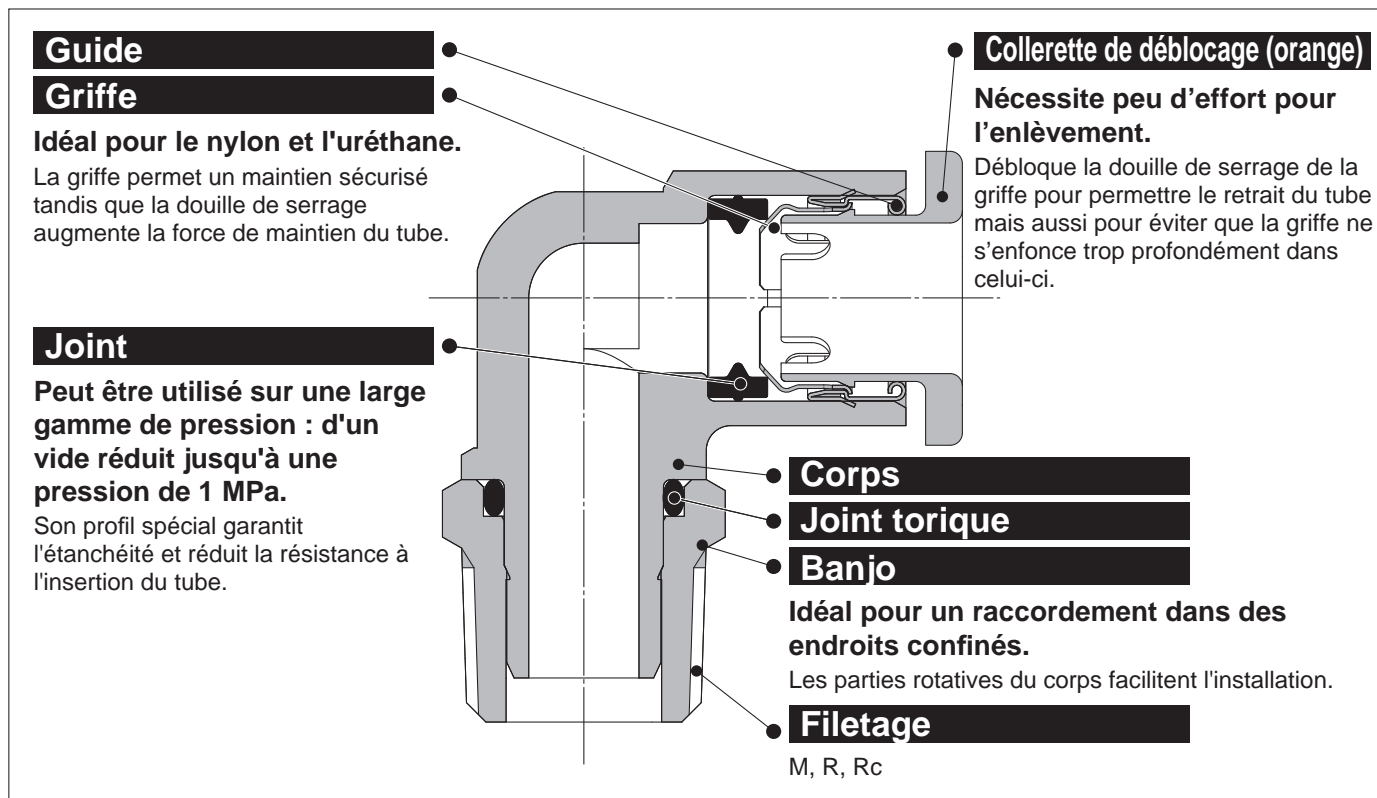
Dimensions en cm :
Uni

Dimensions en pouces :
Uni

Modèle ovale Raccords instantanés en pouces

Tubes utilisables : Taille en pouces, filetage : M, R, Rc

Série KQ2



Raccords instantanés.
Possibilité d'utilisation
par le vide à -100 kPa



Tubes utilisables

Matière du tube	FEP, PFA, nylon, polyamide, polyuréthane
Diam. ext. du tube	Ø 1/8", Ø 3/16"

Caractéristiques

Fluide		Air, eau *1
Plage de pression d'utilisation*2		-100 kPa à 1 MPa
Pression d'épreuve (à 23 °C)		3 MPa
Température ambiante et température du fluide		-5 à 60 °C, eau : 0 à 40 °C (hors-gel)
Taraudage	Partie fixée	JIS B0203 (taraudage conique pour raccordement) JIS B0205 (taraudage normal métrique)
	Partie écrou	JIS B0205 (taraudage fin métrique)
Étanchéité des filetages		Prétéflonné

*1 La surpression ne doit pas dépasser la pression d'utilisation maximale.

*2 N'utilisez pas les raccords avec un testeur de fuite ou pour la rétention de vide car ils ne sont pas garantis zéro fuite.

Matières des pièces principales

Corps	C3604, PBT
Banjo	C3604 (Partie filetée)
Griffe	Acier inoxydable 304
Guide	Acier inoxydable 304
Dimensions	POM
Joint, joint torique	NBR
Joint statique	Acier inoxydable 304, NBR



Exécutions spéciales
(Cf p. 55 pour les détails.)

Pour passer commande

Modèle fileté

KQ2 H 05 - 01 A S 1

Raccords instantanés

Modèle

Symbole	Modèle
H	Raccord mâle
L	Raccord coudé mâle
T	Té mâle
W	Raccord coudé allongé mâle
Y	Té mâle en bout
E	Traversée de cloison
	Raccord de traversée de cloison

Diam. ext. de tube utilisable

Symbole	Taille
01	Ø 1/8"
05	Ø 3/16"

Collerette de déblocage ovale

Méthode d'étanchéité du filetage

Symbole	Méthode d'étanchéité
-	Aucune
S	Avec filetage et bande d'étanchéité

Matière du filetage/Traitement de surface

Symbole	Matière du filetage / Traitement de la surface
A	Laiton
N	Laiton + nickelage chimique
Traversée de cloison union	M <input type="checkbox"/> Seulement pour les traversées de cloison

* : A, N

Orifice

Symbole	Taille
M5	M5 x 0.8
01	1/8
02	1/4
00 *1	Tube de même diamètre

*1 Seulement pour les traversées de cloison.

Pièces de rechange

Utilisez la référence ci-dessous pour commander le joint du filetage M5.
Joint du filetage M5 : M-5G2

Modèle ovale



Bande d'étanchéité / Joint d'étanchéité

Dimensions en cm :
M, R, Rc

Dimensions en pouces :
UNF, NPT

Dimensions en pouces :
M, R, Rc

Dimensions en cm :
G

Dimensions en cm :
R, Rc

Dimensions en pouces :
NPT

Dimensions en pouces :
P

Dimensions en cm :
Uni

Dimensions en pouces :
Uni

Raccords instantanés en pouces

Variantes ovales

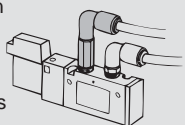
Raccord coudé allongé mâle

KQ2W

P.53



Utilisé en général avec un coude mâle. Sa hauteur permet des raccords à plusieurs niveaux et empêche les interférences entre raccords.



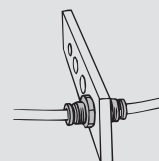
Traversée de cloison

KQ2E

P.54



Pour raccorder un tube à travers un panneau, etc.



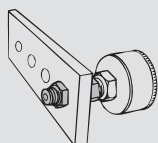
Raccord de traversée de cloison

KQ2E

P.54



Pour raccorder un filetage et un tube à travers un panneau, etc.



Raccord droit

KQ2H

P.52



Pour raccorder un taraudage dans le même axe. Modèle le plus standard.

Té mâle

KQ2T

P.53



Pour raccorder un taraudage sur deux axes à 90°.

Raccord coudé mâle

KQ2L

P.52



Pour raccorder un taraudage à angle droit. Modèle le plus standard.

Té mâle en bout

KQ2Y

P.53



Pour raccorder un taraudage dans le même axe et à 90°.

Ce modèle n'est pas compatible avec les collerettes de déblocage ovales. Reportez-vous au modèle rond (à partir de la page 157).

Raccord Y

KQ2U

P.162



 Les clés polygonales et les clés à douilles risquent d'interférer avec les collerettes de déblocage ovales. Pour plus de détails, reportez-vous page 217.

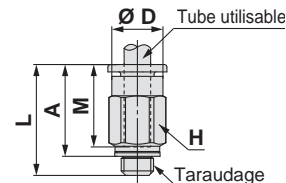
Dimensions

Raccord mâle : KQ2H (joint d'étanchéité)

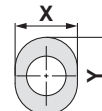


Diam. ext. de tube utilisable (pouces)	Taraudage M	Modèle	H (Cotes sur plats)	Ø D	Dimensions collerette de déblocage		L	A	M	Surface effective (mm ²)		Orif. min.	Masse (g)
					X	Y				Nylon	Uréthane		
Ø 1/8	M5 x 0.8	KQ2H01-M5□1	7	6.7	6.7	9.5	17.3	14.3	13.3	3.0	2.5	2.5	2.7
Ø 3/16	M5 x 0.8	KQ2H05-M5□1	10	8.3	8.4	11	17.6	14.6	13.3	4.0	4.0	2.5	4.6

□ : A (laiton), N (laiton + nickelage chimique)



Dimensions de la collerette de déblocage



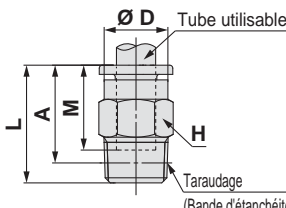
Raccord droit : KQ2H (Bande d'étanchéité)



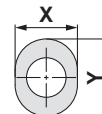
Diam. ext. de tube utilisable (pouces)	Taraudage R	Modèle	H (Cotes sur plats)	Ø D	Dimensions de la collerette de déblocage		L	A*1	M	Surface effective (mm ²)		Orif. min.	Masse (g)
					X	Y				Nylon	Uréthane		
Ø 1/8	1/8	KQ2H01-01□S1	10	6.7	6.7	9.5	14	10.9	13.3	3.4	2.9	2.5	6
	1/4	KQ2H01-02□S1	14	6.7	6.7	9.5	16.7	12	13.3	3.4	2.9	2.5	15.3
Ø 3/16	1/8	KQ2H05-01□S1	10	8.3	8.4	11	17.9	14.8	13.3	7.8	6.5	3.5	6.4
	1/4	KQ2H05-02□S1	14	8.3	8.4	11	16.7	12	13.3	7.8	6.5	3.5	13.9

□ : A (laiton), N (laiton + nickelage chimique)

*1 Dimensions de référence après l'installation du filetage R



Dimensions de la collerette de déblocage

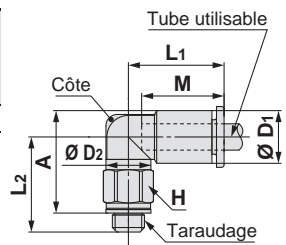


Raccord coudé mâle : KQ2L (joint d'étanchéité)

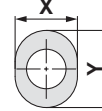


Diam. ext. de tube utilisable (pouces)	Taraudage M	Modèle	H (Cotes sur plats)	Ø D1	Dimensions de la collerette de déblocage		Ø D2	L1	L2	A	M	Surface effective (mm ²)		Orif. min.	Masse (g)	Avec côte
					X	Y						Nylon	Uréthane			
Ø 1/8	M5 x 0.8	KQ2L01-M5□1	7	7.1	6.7	9.5	7	15.3	14.3	14.9	13.3	2.6	2.2	2.5	3.1	●

□ : A (laiton), N (laiton + nickelage chimique)



Dimensions de la collerette de déblocage



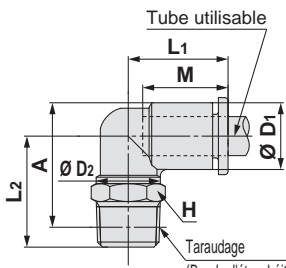
Raccord coudé mâle : KQ2L (Bande d'étanchéité)



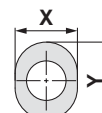
Diam. ext. de tube utilisable (pouces)	Taraudage R	Modèle	H (Cotes sur plats)	Ø D1	Dimensions de la collerette de déblocage		Ø D2	L1	L2	A*1	M	Surface effective (mm ²)		Orif. min.	Masse (g)
					X	Y						Nylon	Uréthane		
Ø 3/16	1/8	KQ2L05-01□S1	10	9.1	8.4	11	10	15	16.7	18.2	13.3	6.8	5.6	3.5	5
	1/4	KQ2L05-02□S1	14	9.1	8.4	11	10	15	22.2	22.1	13.3	6.8	5.6	3.5	14.5

□ : A (laiton), N (laiton + nickelage chimique)

*1 Dimensions de référence après l'installation du filetage R



Dimensions de la collerette de déblocage



Modèle ovale



Dimensions en cm : M, R, Rc

Dimensions en pouces : UNF, NPT

Dimensions en cm : M, R, Rc

Dimensions en cm : G

Dimensions en cm : R, Rc

Dimensions en cm : NPT

Dimensions en pouces : R

Dimensions en cm : Uni

Dimensions en cm : Uni

Dimensions en cm : Uni

Dimensions en cm : Uni

Dimensions en cm : Uni

Dimensions en cm : Uni

Dimensions en cm : Uni

Série KQ2

Modèle ovale

Tubes utilisables : Taille en pouces, filetage : M, R, Rc

Dimensions

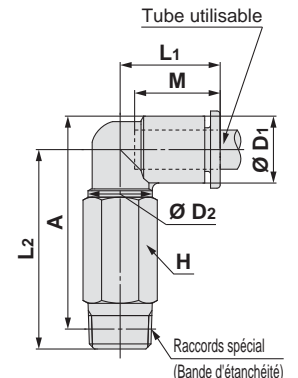
Raccord coudé allongé mâle : KQ2W (Bande d'étanchéité)



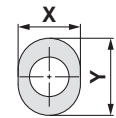
Diam. ext. de tube utilisable (pouces)	Taraudage R	Modèle	H (Cotes sur plats)	Ø D1	Dimensions de la collerette de déblocage		Ø D2	L1	L2	A*1	M	Surface effective (mm ²)		Orif. min.	Masse (g)
					X	Y						Nylon	Uréthane		
Ø 3/16	1/8	KQ2W05-01□S1	10	9.1	8.4	11	10	15	30.4	31.8	13.3	6.8	5.6	3.5	11.2
	1/4	KQ2W05-02□S1	14	9.1	8.4	11	10	15	33.8	33.7	13.3	6.8	5.6	3.5	27.7

□ : A (laiton), N (laiton + nickelage chimique)

*1 Dimensions de référence après l'installation du filetage R



Dimensions de la collerette de déblocage



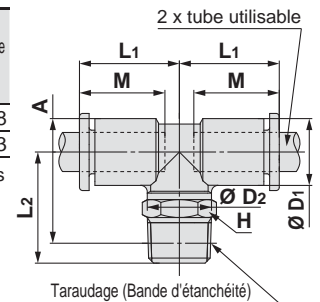
Té mâle : KQ2T (Bande d'étanchéité)



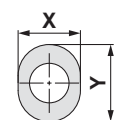
Diam. ext. de tube utilisable (pouces)	Taraudage R	Modèle	H (Cotes sur plats)	Ø D1	Dimensions de la collerette de déblocage		Ø D2	L1	L2	A*1	M	Surface effective (mm ²)		Orif. min.	Masse (g)
					X	Y						Nylon	Uréthane		
Ø 3/16	1/8	KQ2T05-01□S1	10	9.1	8.4	11	10	15	16.7	18.1	13.3	8.4	7	3.5	5.8
	1/4	KQ2T05-02□S1	14	9.1	8.4	11	10	15	22.2	22	13.3	8.4	7	3.5	15.3

□ : A (laiton), N (laiton + nickelage chimique)

*1 Dimensions de référence après l'installation du filetage R



Dimensions de la collerette de déblocage



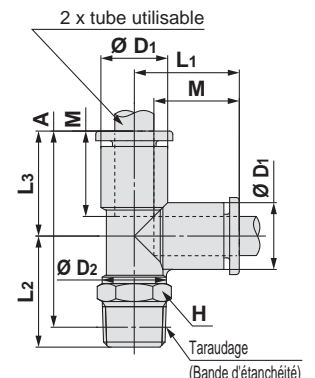
Té mâle en bout : KQ2Y (Bande d'étanchéité)



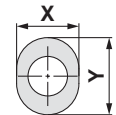
Diam. ext. de tube utilisable (pouces)	Taraudage R	Modèle	H (Cotes sur plats)	Ø D1	Dimensions de la collerette de déblocage		Ø D2	L1	L2	L3	A*1	M	Surface effective (mm ²)		Orif. min.	Masse (g)
					X	Y							Nylon	Uréthane		
Ø 3/16	1/8	KQ2Y05-01□S1	10	9.1	8.4	11	10	15.7	16.7	15.7	29.3	13.3	8.4	7	3.5	5.9
	1/4	KQ2Y05-02□S1	14	9.1	8.4	11	10	15.7	22.2	15.7	33.2	13.3	8.4	7	3.5	15.4

□ : A (laiton), N (laiton + nickelage chimique)

*1 Dimensions de référence après l'installation du filetage R



Dimensions de la collerette de déblocage



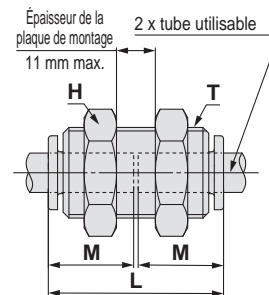
Dimensions

Traversée de cloison : KQ2E

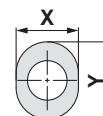


Diam. ext. de tube utilisable (pouces)	Modèle	T (M)	H (Cotes sur plats)	Dimensions de la collerette de déblocage		L	Orifice de montage	M	Surface effective (mm ²)		Orif. min.	Masse (g)
				X	Y				Nylon	Uréthane		
Ø 3/16	KQ2E05-00M□1	M14 x 1	17	8.4	11	27.3	15	13.3	7.8	6.5	3.5	30.5

□ : A (laiton), N (laiton + nickelage chimique)



Dimensions de la collerette de déblocage

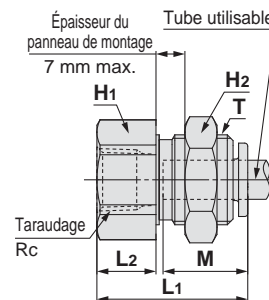


Raccord de traversée de cloison : KQ2E

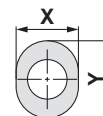


Diam. ext. de tube utilisable (pouces)	Taraudage Rc	Modèle	T (M)	Dimensions de la collerette de déblocage		H1 (Cotes sur plats)	H2 (Cotes sur plats)	L1	L2	Trou de montage	M	Surface effective (mm ²)		Orif. min.	Masse (g)
				X	Y							Nylon	Uréthane		
Ø 3/16	1/8	KQ2E05-01□1	M14 x 1	8.4	11	17	17	23.9	9.5	15	13.3	7.8	6.5	3.5	30.8

□ : A (laiton), N (laiton + nickelage chimique)



Dimensions de la collerette de déblocage


Modèle ovale

 Dimensions en cm :
M, R, Rc

 Dimensions en pouces :
UNF, NPT

Bande d'étanchéité / Joint d'étanchéité

 Dimensions en pouces :
M, R, Rc

 Dimensions en cm :
G

 Dimensions en cm :
R, Rc

 Dimensions en pouces :
NPT

 Dimensions en pouces :
P

Joint encastré

 Dimensions en cm :
Uni

 Dimensions en pouces :
Uni

 Dimensions en cm :
Uni

 Dimensions en pouces :
Uni

Série KQ2

Exécutions spéciales / Série salle blanche / Pièces de rechange

Veillez contacter SMC pour les dimensions, caractéristiques et délais.

1 Exécutions spéciales

Symbole	Caractéristiques
X12	Lubrifiant : Vaseline blanche Couleur de la collerette de déblocage : blanc
X35 *1	Couleur du corps : noir Couleur de la collerette de déblocage : Orange
X41	Avec orifice fixe*2

*1 Les modèles suivants ne sont pas disponibles en tant qu'exécutions spéciales : Traversée de cloison/KQ2E, raccord de traversée de cloison/KQ2E, raccord mâle/KQ2H

*2 Veuillez contacter SMC pour la disponibilité.

Les produits d'exécution spéciale suivants seront fournis sur la base des modèles précédents (série KQ2). Veuillez contacter SMC séparément.

Symbole	Caractéristiques
X17	Sans graisse Caoutchouc : NBR (revêtement en caoutchouc fluoré) Couleur de la collerette de déblocage : bleu clair
X29	Sans graisse Caoutchouc : NBR (revêtement en caoutchouc fluoré) Couleur de la collerette de déblocage : bleu clair Sans cuivre (avec nickelage autocatalytique)
X34	Caoutchouc : FKM
X39	Sans graisse Caoutchouc : NBR (revêtement en caoutchouc fluoré) Couleur de la collerette de déblocage : bleu clair Salle blanche (Sans cuivre, soufflage d'air, double emballage, corps en résine : blanc)
X94	Sans graisse Caoutchouc : FKM (revêtement en caoutchouc fluoré) Couleur de la collerette de déblocage : bleu clair

3 Pièces de rechange

Description	Réf.	Filetage compatible
Joint	M-5G2	M5

Laiton

Description	Réf.	Modèle utilisable
Écrou	KQ06-P01A	KQ2E05-00MA1
		KQ2E05-01A1

Laiton nickelé

Description	Réf.	Modèle utilisable
Écrou	KQ06-P01N	KQ2E05-00MN1
		KQ2E05-01N1

2 Série salle blanche

Veillez contacter SMC pour les modèles utilisables.

Symbole	Caractéristiques
10-	Pièces en laiton : nickelées Lubrifiant : Graisse fluorée Soufflage d'air en salle blanche Double emballage Corps en résine, couleur de la collerette de déblocage : blanc

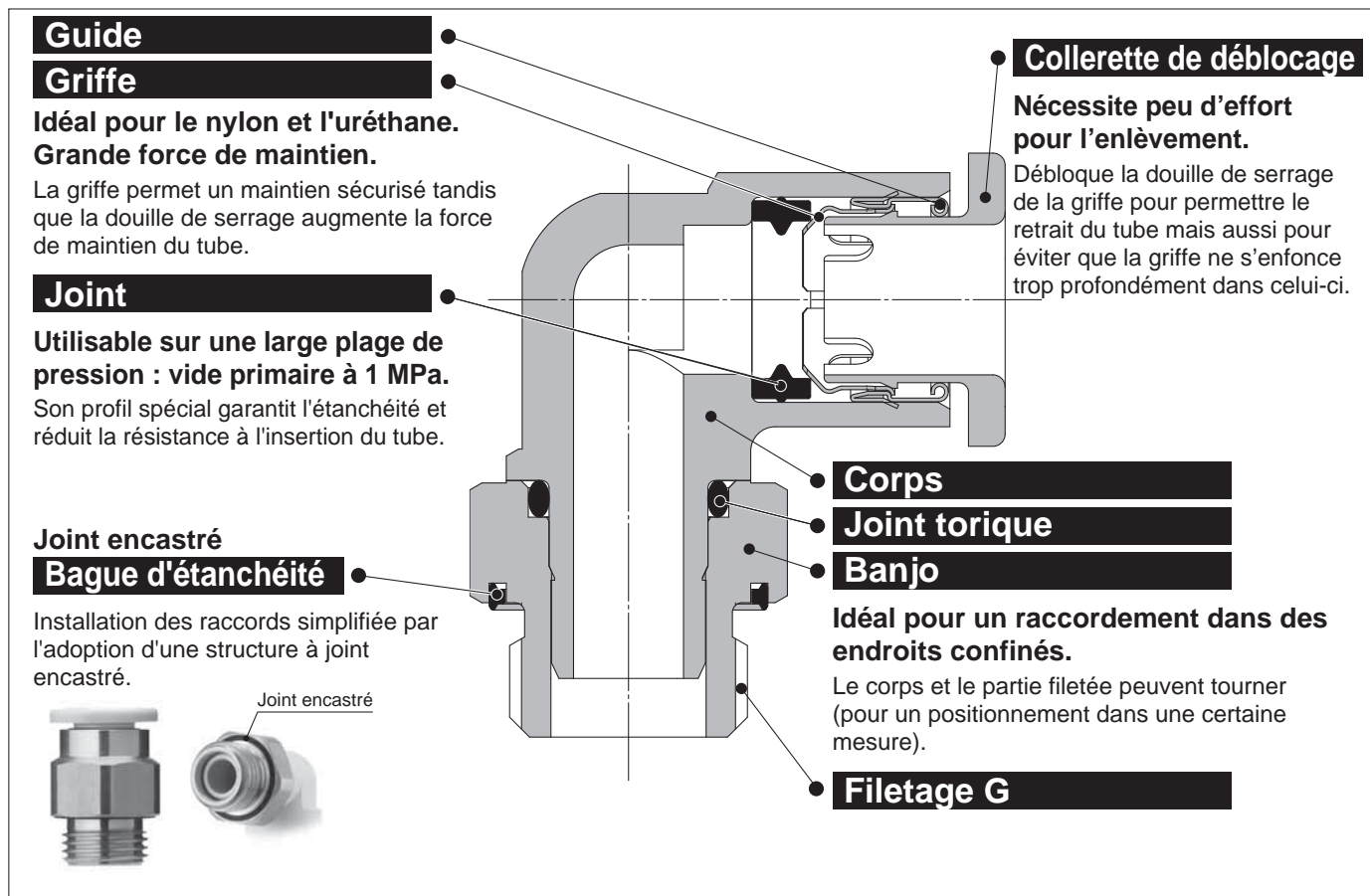
Exemple) **10-KQ2H05-02NS1**

Joint d'étanchéité		Joint encastré			Bande d'étanchéité / Joint d'étanchéité	
Dimensions en pouces : Uni	Dimensions en cm : Uni	Dimensions en pouces : P	Dimensions en pouces : NPT	Dimensions en cm : R, Rc	Dimensions en cm : G	Dimensions en pouces : M, R, Rc
						Dimensions en cm : M, R, Rc

Modèle ovale Raccords instantanés en mm

Tubes utilisables : Taille en mm, filetage : G

Série KQ2



Compatible avec filetage de tuyauterie parallèle (G).

Réduit fortement le temps de vissage grâce à l'utilisation d'un joint encastré.



Tubes utilisables

Matière du tube	FEP, PFA, nylon, polyamide, polyuréthane
Diam. ext. du tube	Ø 4, Ø 6

Caractéristiques

Fluide	Air, eau *1	
Plage de pression d'utilisation*2	-100 kPa à 1 MPa	
Pression d'épreuve (à 23 °C)	3 MPa	
Température ambiante et température du fluide	-5 à 60 °C, eau : 0 à 40 °C (hors-gel)	
Filetage	Partie fixée	ISO 16030 (filetage de tuyauterie parallèle)
	Partie écrou	JIS B0205 (filetage fin métrique)
Étanchéité des filetages	Bague d'étanchéité	

*1 La surpression ne doit pas dépasser la pression d'utilisation maximale.

*2 N'utilisez pas les raccords avec un testeur de fuite ou pour la rétention de vide car ils ne sont pas garantis zéro fuite.

Matières des pièces principales

Corps	C3604, PBT
Banjo	C3604 (Partie filetée)
Griffe	Acier inoxydable 304
Guide	Acier inoxydable 304
Dimensions	POM
Joint, joint torique, bague d'étanchéité	NBR

Pour passer commande

Modèle fileté

KQ2 H 06 - G01 A 1

Raccords instantanés

Modèle

Symbole	Modèle
H	Raccord mâle
S	Raccord mâle 6 pans creux
F	Raccord femelle
L	Raccord coudé mâle
V	Raccord banjo mâle
W	Raccord coudé allongé mâle
T	Té mâle
Y	Té mâle en bout
E	Raccord de traversée de cloison

Collerette de déblocage ovale

Matière du filetage/Traitement de surface

Symbole	Matière du filetage / Traitement de la surface
A	Laiton
N	Laiton + nickelage chimique

Orifice

Symbole		Taille
Taraudage	G01	G 1/8
	G02	G 1/4
	G03	G 3/8

Diam. ext. de tube utilisable

Symbole	Taille
04	Ø 4
06	Ø 6

Modèle ovale



Bande d'étanchéité / Joint d'étanchéité

Dimensions en cm :
M, R, Rc

Dimensions en pouces :
UNF, NPT

Dimensions en pouces :
M, R, Rc

Joint encastré

Dimensions en cm :
G

Dimensions en cm :
R, Rc

Dimensions en pouces :
NPT

Dimensions en pouces :
P

Joint d'étanchéité

Dimensions en cm :
Uni

Dimensions en pouces :
Uni

Raccords instantanés en mm

Variantes ovales

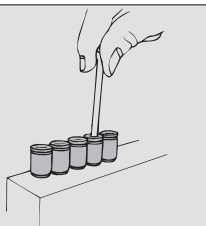
Raccord mâle 6 pans creux

KQ2S

P.60



La tête hexagonale à six pans creux internes permet un serrage avec une clé hexagonale dans les espaces restreints.



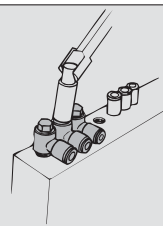
Raccord banjo mâle

KQ2V

P.61



La tête hexagonale du corps permet un serrage par clé polygonale dans les espaces restreints.



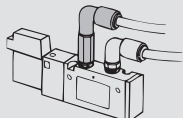
Raccord coudé allongé mâle

KQ2W

P.61



Utilisé en général avec un coude mâle. Sa hauteur permet des raccords à plusieurs niveaux et empêche les interférences entre raccords.



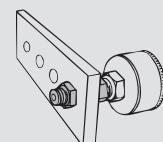
Raccord de traversée de cloison

KQ2E

P.62



Pour raccorder un filetage et un tube à travers un panneau, etc.



Raccord mâle

KQ2H

P.60



Pour raccorder un taraudage dans le même axe. Modèle le plus standard.

Raccord coudé mâle

KQ2L

P.60



Pour raccorder un taraudage à angle droit. Modèle le plus standard.

Té mâle en bout

KQ2Y

P.62



Pour raccorder un taraudage dans le même axe et à 90°.

Raccord femelle

KQ2F

P.60



Pour raccorder un filetage sur un manomètre, etc.

Té mâle

KQ2T

P.61



Pour raccorder un taraudage femelle sur deux axes à 90°.

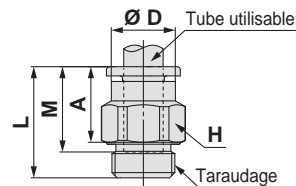
Dimensions

Raccord mâle : KQ2H (joint encastré)

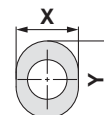


Diam. ext. de tube utilisable (mm)	Raccord fileté G	Modèle	H (Cotes sur plats)	Ø D	Dimensions de la collerette de déblocage		L	A	M	Surface effective (mm ²)		Orif. min.	Masse (g)
					X	Y				Nylon	Uréthane		
Ø 4	1/8	KQ2H04-G01□1	12	7.9	7.7	10	17.1	11.6	13.3	4.8	3.4	3	7.7
	1/4	KQ2H04-G02□1	17	—	7.7	10	15.4	8.9	13.3	4.8	3.4	3	16.8
Ø 6	1/8	KQ2H06-G01□1	12	9.9	9.7	12	17.3	11.8	13.3	13.1	10.4	4.5	6.6
	1/4	KQ2H06-G02□1	17	—	9.7	12	15.4	8.9	13.3	13.1	10.4	4.5	14.8
	3/8	KQ2H06-G03□1	21	—	9.7	12	16.4	8.9	13.3	13.1	10.4	4.5	27.1

□ : A (laiton), N (laiton + nickelage chimique)



Dimensions de la collerette de déblocage

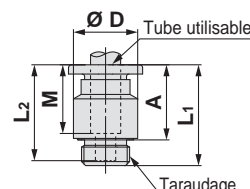


Raccord mâle 6 pans creux : KQ2S (joint encastré)

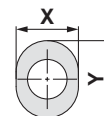


Diam. ext. de tube utilisable (mm)	Taraudage G	Modèle	H (Cotes sur plats)	Ø D	Dimensions de la collerette de déblocage		L ₁	L ₂	A	M	Surface effective (mm ²)		Orif. min.	Masse (g)
					X	Y					Nylon	Uréthane		
Ø 4	1/8	KQ2S04-G01□1	3	13	7.7	10	20.6	19.6	15.1	13.3	4.1	3.6	3.1	11.6
Ø 6	1/8	KQ2S06-G01□1	4	13	9.7	12	19.8	18.8	14.3	13.3	10	9.9	4.1	9.7
	1/4	KQ2S06-G02□1	4	18	9.7	12	19.8	18.8	13.3	13.3	10.7	10	4.1	18

□ : A (laiton), N (laiton + nickelage chimique)



Dimensions de la collerette de déblocage

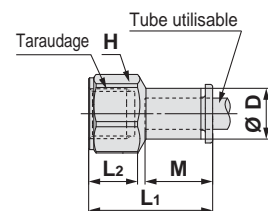


Raccord femelle : KQ2F

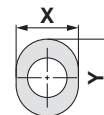


Diam. ext. de tube utilisable (mm)	Taraudage G	Modèle	H (Cotes sur plats)	Ø D	Dimensions de la collerette de déblocage		L ₁	L ₂	M	Surface effective (mm ²)		Orif. min.	Masse (g)
					X	Y				Nylon	Uréthane		
Ø 4	1/8	KQ2F04-G01□1	14	7.9	7.7	10	24.7	9.5	13.3	5.6	4	3	12.4
	1/4	KQ2F04-G02□1	17	7.9	7.7	10	30.1	13.9	13.3	5.6	4	3	21.3
Ø 6	1/8	KQ2F06-G01□1	14	9.9	9.7	12	24.3	9.5	13.3	13.1	10.4	4.5	12.6
	1/4	KQ2F06-G02□1	17	9.9	9.7	12	29.6	13.9	13.3	13.1	10.4	4.5	21.4
	3/8	KQ2F06-G03□1	21	9.9	9.7	12	31.1	13.7	13.3	13.1	10.4	4.5	29.6

□ : A (laiton), N (laiton + nickelage chimique)



Dimensions de la collerette de déblocage

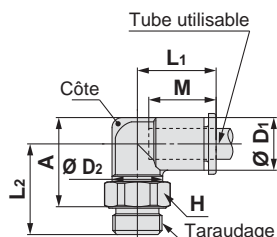


Raccord coudé mâle : KQ2L (joint encastré)

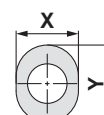


Diam. ext. de tube utilisable (mm)	Taraudage G	Modèle	H (Cotes sur plats)	Ø D ₁	Dimensions de la collerette de déblocage		Ø D ₂	L ₁	L ₂	A	M	Surface effective (mm ²)		Orif. min.	Masse (g)	Avec côte
					X	Y						Nylon	Uréthane			
Ø 4	1/8	KQ2L04-G01□1	12	8.2	7.7	10	10	14.8	16.8	15.4	13.3	4.6	3.3	3	6.3	●
	1/4	KQ2L04-G02□1	17	8.2	7.7	10	10	14.8	20.3	17.9	13.3	4.6	3.3	3	16.7	●
Ø 6	1/8	KQ2L06-G01□1	12	10.4	9.7	12	10	15.5	17.9	17.6	13.3	11.4	9	4.5	6.7	—
	1/4	KQ2L06-G02□1	17	10.4	9.7	12	10	15.5	21.4	20.1	13.3	11.4	9	4.5	17.2	—
	3/8	KQ2L06-G03□1	21	10.4	9.7	12	10	15.5	22.4	20.1	13.3	11.4	9	4.5	28.9	—

□ : A (laiton), N (laiton + nickelage chimique)



Dimensions de la collerette de déblocage



Modèle ovale

Dimensions en cm : M, R, Rc

Dimensions en pouces : UNF, NPT

Dimensions en cm : M, R, Rc

Dimensions en cm : G

Dimensions en cm : R, Rc

Dimensions en pouces : NPT

Dimensions en pouces : B

Dimensions en cm : Uni

Dimensions en pouces : Uni

Joint d'étanchéité

Série KQ2

Modèle ovale

Tubes utilisables : Taille en mm, filetage : G

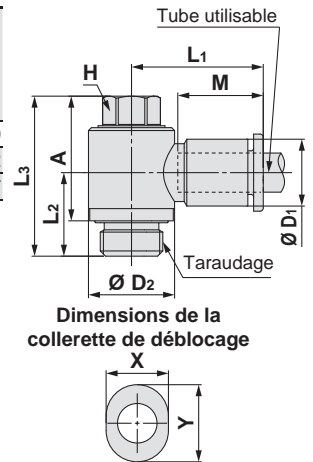
Dimensions

Raccord banjo mâle : KQ2V (joint encastré)



Diam. ext. de tube utilisable (mm)	Taraudage G	Modèle	H (Cotes sur plats)	Ø D1	Dimensions de la collerette de déblocage		Ø D2	L1	L2	L3	A	M	Surface effective (mm ²)		Orif. min.	Masse (g)
					X	Y							Nylon	Uréthane		
Ø 4	1/8	KQ2V04-G01□1	8	8.2	7.7	10	13.4	19.3	13	24.9	19.4	13.3	2.9	2.9	3	12.9
	1/4	KQ2V04-G02□1	8	10.4	9.7	12	13.4	20.5	13	24.9	19.4	13.3	7.5	5.9	4.5	13.2
Ø 6	1/8	KQ2V06-G01□1	10	10.4	9.7	12	18	19.9	15	27.6	21.1	13.3	7.5	5.9	4.5	22.7
	1/4	KQ2V06-G02□1	10	10.4	9.7	12	18	19.9	15	27.6	21.1	13.3	7.5	5.9	4.5	22.7

□ : A (laiton), N (laiton + nickelage chimique)

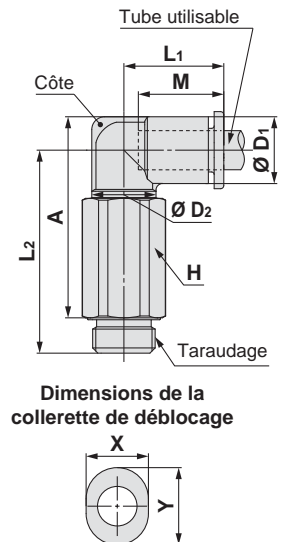


Raccord coudé allongé mâle : KQ2W (joint encastré)



Diam. ext. de tube utilisable (mm)	Taraudage G	Modèle	H (Cotes sur plats)	Ø D1	Dimensions de la collerette de déblocage		Ø D2	L1	L2	A	M	Surface effective (mm ²)		Orif. min.	Masse (g)	Avec côte
					X	Y						Nylon	Uréthane			
Ø 4	1/8	KQ2W04-G01□1	12	8.2	7.7	10	10	14.8	30.5	29.1	13.3	4	4	3	16.5	●
	1/4	KQ2W04-G02□1	17	8.2	7.7	10	10	14.8	31.2	28.8	13.3	4	4	3	35.8	●
Ø 6	1/8	KQ2W06-G01□1	12	10.4	9.7	12	10	15.5	31.6	31.3	13.3	10.9	8.6	4.5	17	—
	1/4	KQ2W06-G02□1	17	10.4	9.7	12	10	15.5	32.3	31	13.3	10.9	8.6	4.5	36.2	—
	3/8	KQ2W06-G03□1	21	10.4	9.7	12	10	15.5	33.3	31	13.3	10.9	8.6	4.5	59.4	—

□ : A (laiton), N (laiton + nickelage chimique)

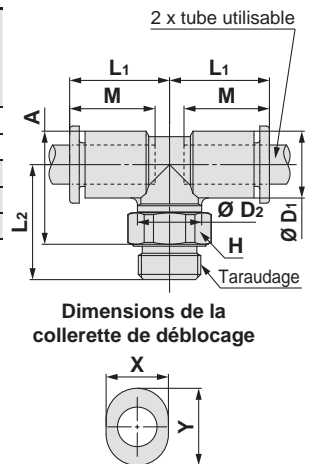


Té mâle : KQ2T (joint encastré)



Diam. ext. de tube utilisable (mm)	Taraudage G	Modèle	H (Cotes sur plats)	Ø D1	Dimensions de la collerette de déblocage		Ø D2	L1	L2	A	M	Surface effective (mm ²)		Orif. min.	Masse (g)
					X	Y						Nylon	Uréthane		
Ø 4	1/8	KQ2T04-G01□1	12	8.2	7.7	10	10	14.8	16.8	15.4	13.3	6	4.1	3	7
	1/4	KQ2T04-G02□1	17	8.2	7.7	10	10	14.8	20.3	17.9	13.3	6	4.1	3	17.4
Ø 6	1/8	KQ2T06-G01□1	12	10.4	9.7	12	10	15.5	17.9	17.6	13.3	13.9	11	4.5	7.6
	1/4	KQ2T06-G02□1	17	10.4	9.7	12	10	15.5	21.4	20.1	13.3	13.9	11	4.5	18.1
	3/8	KQ2T06-G03□1	21	10.4	9.7	12	10	15.5	22.4	20.1	13.3	13.9	11	4.5	29.8

□ : A (laiton), N (laiton + nickelage chimique)



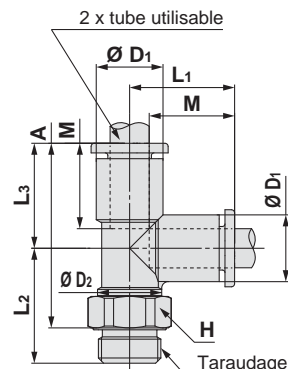
Dimensions

Té mâle en bout : KQ2Y (joint encastré)

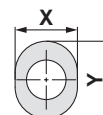


Diam. ext. de tube utilisable (mm)	Taraudage G	Modèle	H (Cotes sur plats)	Ø D1	Dimensions de la collerette de déblocage		Ø D2	L1	L2	L3	A	M	Surface effective (mm ²)		Orif. min.	Masse (g)
					X	Y							Nylon	Uréthane		
Ø 4	1/8	KQ2Y04-G01□1	12	8.2	7.7	10	10	15.3	16.8	15.3	26.6	13.3	6.4	4.4	3	7
	1/4	KQ2Y04-G02□1	17	8.2	7.7	10	10	15.3	20.3	15.3	29.1	13.3	6.4	4.4	3	17.5
Ø 6	1/8	KQ2Y06-G01□1	12	10.4	9.7	12	10	16.3	17.9	16.3	28.7	13.3	13.4	10.6	4.5	7.7
	1/4	KQ2Y06-G02□1	17	10.4	9.7	12	10	16.3	21.4	16.3	31.2	13.3	13.4	10.6	4.5	18.2
	3/8	KQ2Y06-G03□1	21	10.4	9.7	12	10	16.3	22.4	16.3	31.2	13.3	13.4	10.6	4.5	29.9

□ : A (laiton), N (laiton + nickelage chimique)



Dimensions de la collerette de déblocage

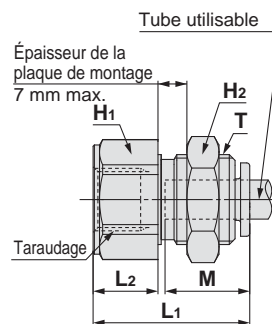


Raccord de traversée de cloison : KQ2E

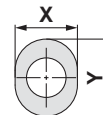


Diam. ext. de tube utilisable (mm)	Taraudage G	Modèle	T (M)	H1 (Cotes sur plats)	H2 (Cotes sur plats)	L1	L2	Dimensions de la collerette de déblocage		Orifice de montage	M	Surface effective (mm ²)		Orif. min.	Masse (g)
								X	Y			Nylon	Uréthane		
Ø 4	1/8	KQ2E04-G01□1	M12 x 1	14	14	25.1	10.7	7.7	10	13	13.3	5.6	4	3	21.3
	1/4	KQ2E04-G02□1	M12 x 1	17	14	30.7	16.3	7.7	10	13	13.3	5.6	4	3	31.5
Ø 6	1/8	KQ2E06-G01□1	M14 x 1	17	17	24.5	10.1	9.7	12	15	13.3	13.1	10.4	4.5	29.8
	1/4	KQ2E06-G02□1	M14 x 1	17	17	30	15.6	9.7	12	15	13.3	13.1	10.4	4.5	32.8
	3/8	KQ2E06-G03□1	M14 x 1	21	17	32	17.6	9.7	12	15	13.3	13.1	10.4	4.5	45.5

□ : A (laiton), N (laiton + nickelage chimique)



Dimensions de la collerette de déblocage



Modèle ovale



Dimensions en cm : M, R, Rc

Dimensions en pouces : UNF, NPT

Dimensions en pouces : M, R, Rc

Dimensions en cm : G

Dimensions en cm : R, Rc

Dimensions en pouces : NPT

Dimensions en pouces : P

Dimensions en cm : Uni

Dimensions en pouces : Uni

1 Pièces de rechange

Laiton

Description	Réf.	Modèle utilisable
Écrou	KQ04-P01A	KQ2E04-G01A1, KQ2E04-G02A1
	KQ06-P01A	KQ2E06-G01A1, KQ2E06-G02A1, KQ2E06-G03A1

Laiton nickelé

Description	Réf.	Modèle utilisable
Écrou	KQ04-P01N	KQ2E04-G01N1, KQ2E04-G02N1
	KQ06-P01N	KQ2E06-G01N1, KQ2E06-G02N1, KQ2E06-G03N1

Joint d'étanchéité		Joint encastré			Bande d'étanchéité / Joint d'étanchéité			
Dimensions en pouces : Uni	Dimensions en cm : Uni	Dimensions en pouces : P	Dimensions en pouces : NPT	Dimensions en cm : R, Rc	Dimensions en cm : G	Dimensions en pouces : M, R, Rc	Dimensions en pouces : UNF, NPT	Dimensions en cm : M, R, Rc

Modèle ovale Raccords instantanés en mm

Tubes utilisables : Taille en mm, filetage : R, Rc

Série KQ2

Guide

Griffe

Idéal pour le nylon et l'uréthane.
Grande force de maintien.

La griffe permet un maintien sécurisé tandis que la douille de serrage augmente la force de maintien du tube.

Joint

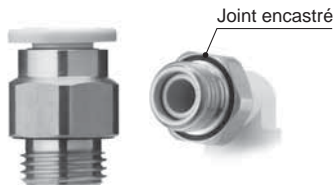
Utilisable sur une large plage de pression : vide primaire à 1 MPa.

Son profil spécial garantit l'étanchéité et réduit la résistance à l'insertion du tube.

Joint encastré

Bague d'étanchéité

Installation des raccords simplifiée par l'adoption d'une structure à joint encastré.



Joint encastré

Collerette de déblocage

Nécessite peu d'effort pour l'enlèvement.

Débloque la douille de serrage de la griffe pour permettre le retrait du tube mais aussi pour éviter que la griffe ne s'enfonce trop profondément dans celui-ci.

Corps

Joint torique

Banjo

Idéal pour un raccordement dans des endroits confinés.

Les parties rotatives du corps facilitent l'installation.

Filetage

R, Rc

Raccords instantanés.
Possibilité d'utilisation par le vide à -100 kPa

Réduit fortement le temps de vissage grâce à l'utilisation d'un joint encastré.



Tubes utilisables

Matière du tube	FEP, PFA, nylon, polyamide, polyuréthane
Diam. ext. du tube	Ø 3.2, Ø 4, Ø 6

Caractéristiques

Fluide	Air, eau *1	
Plage de pression d'utilisation*2	-100 kPa à 1 MPa	
Pression d'épreuve (à 23 °C)	3 MPa	
Température ambiante et température du fluide	-5 à 60 °C, eau : 0 à 40 °C (hors-gel)	
Filetage	Partie fixée	JIS B0203 (filetage conique pour raccordement) JIS B0205 (filetage normal métrique)
	Partie écrou	JIS B0205 (filetage fin métrique)
Étanchéité des filetages		Bague d'étanchéité

*1 La surpression ne doit pas dépasser la pression d'utilisation maximale.

*2 N'utilisez pas les raccords avec un testeur de fuite ou pour la rétention de vide car ils ne sont pas garantis zéro fuite.

Matières des pièces principales

Corps	C3604, PBT
Banjo	C3604 (Partie filetée)
Griffe	Acier inoxydable 304
Guide	Acier inoxydable 304
Dimensions	POM
Joint, joint torique, bague d'étanchéité	NBR

Pour passer commande

Modèle fileté

KQ2 H 06 - 01 A P 1

Raccords instantanés

Modèle

Symbole	Modèle
H	Raccord mâle
S	Raccord mâle 6 pans creux
L	Raccord coudé mâle
K	Raccord coudé mâle 45°
V	Raccord banjo mâle
VS	Raccord banjo 6 pans creux
VF	Raccord banjo femelle
VD	Double raccord banjo
VT	Triple raccord banjo
W	Raccord coudé allongé mâle
T	Té mâle
Y	Té mâle en bout
D	Union en triangle mâle

Collerette de déblocage ovale

Joint encastré

Matière du filetage/Traitement de surface

Symbole	Matière du filetage / Traitement de la surface
A	Laiton
N	Laiton nickelé

Orifice

Symbole	Taille
01	R 1/8, Rc 1/8
02	R 1/4, Rc 1/4
03	R 3/8, Rc 3/8

Diam. ext. de tube utilisable

Symbole	Taille
23	Ø 3.2
04	Ø 4
06	Ø 6

Modèle ovale



Bande d'étanchéité / Joint d'étanchéité

Dimensions en cm :
M, R, Rc

Dimensions en pouces :
UNF, NPT

Dimensions en pouces :
M, R, Rc

Joint encastré

Dimensions en cm :
G

Dimensions en cm :
R, Rc

Dimensions en pouces :
NPT

Dimensions en pouces :
P

Joint d'étanchéité

Dimensions en cm :
Uni

Dimensions en pouces :
Un

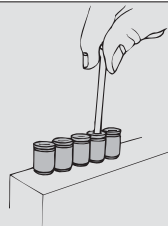
Raccords instantanés en mm

Variantes ovales

Raccord mâle 6 pans creux KQ2S P.68



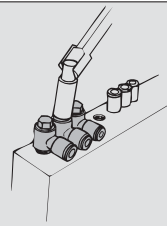
La tête hexagonale à six pans creux internes permet un serrage avec une clé hexagonale dans les espaces restreints.



Raccord banjo mâle KQ2V P.69



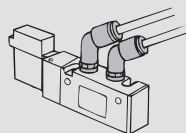
La tête hexagonale du corps permet un serrage par clé polygonale dans les espaces restreints.



Raccord coudé mâle 45° KQ2K P.68



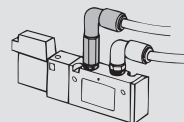
Pour raccorder un taraudage à 45°. Son orientation est entre celle du raccord mâle et du coude mâle.



Raccord coudé allongé mâle KQ2W P.71



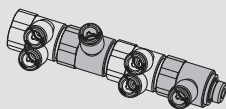
Utilisé en général avec un coude mâle. Sa hauteur permet des raccords à plusieurs niveaux et empêche les interférences entre raccords.



Raccord banjo femelle KQ2VF P.69



Pour raccorder un filetage ou un taraudage dans le même axe et à 90°. Plusieurs connexions possibles.



Raccord mâle KQ2H P.68



Pour raccorder un taraudage dans le même axe. Modèle le plus standard.

Raccord banjo 6 pans creux KQ2VS P.69



La tête hexagonale du haut permet un serrage avec une clé hexagonale dans les espaces restreints.

Té mâle en bout KQ2Y P.71



Pour raccorder un taraudage dans le même axe et à 90°.

Raccord coudé mâle KQ2L P.68



Pour raccorder un taraudage à angle droit. Modèle le plus standard.

Double raccord banjo KQ2VD P.70



Pour un raccord double de taraudage à angle droit. Deux pièces individuelles tournent à 360°.

Union en triangle mâle KQ2D P.72



Pour raccorder un taraudage sur deux angles droits.

Té mâle KQ2T P.71



Pour raccorder un taraudage femelle sur deux axes à 90°.

Triple raccord banjo KQ2VT P.70



Pour trois raccords à angles droits à partir d'un taraudage. Trois pièces individuelles tournent à 360°.

Les modèles suivants ne sont pas compatibles avec les collerettes de déblocage ovales. Reportez-vous au modèle rond (à partir de la page 173).

Raccord banjo femelle droit KQ2ZF P.180



Raccord Y coudé KQ2LU P.177



Raccord banjo double KQ2Z P.180



Double raccord banjo double KQ2ZD P.180



Triple raccord banjo double KQ2ZT P.181



Raccord en triangle KQ2UD P.184



Raccord Y KQ2U P.183



Dimensions

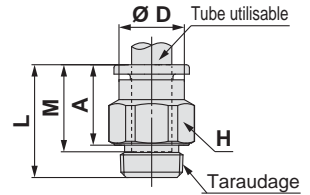
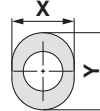
Raccord mâle : KQ2H (joint encastré)



Diam. ext. de tube utilisable (mm)	Taraudage R	Modèle	H (Cotes sur plats)	Ø D	Dimensions de la collerette de déblocage		L	A	M	Surface effective (mm ²)		Orif. min.	Masse (g)
					X	Y				Nylon	Uréthane		
Ø 3.2	1/8	KQ2H23-01□P1	12	6.9	6.7	9.5	14.1	8.9	13.3	3.4	2.9	2.5	6.3
	1/4	KQ2H23-02□P1	17	—	6.7	9.5	15	7.4	13.3	3.4	2.9	2.5	15.1
Ø 4	1/8	KQ2H04-01□P1	12	7.9	7.7	10	16.4	11.2	13.3	4.8	3.4	3	6.9
	1/4	KQ2H04-02□P1	17	—	7.7	10	15	7.4	13.3	4.8	3.4	3	14.5
Ø 6	1/8	KQ2H06-01□P1	12	9.9	9.7	12	17.2	12	13.3	13.1	10.4	4.5	6.5
	1/4	KQ2H06-02□P1	17	—	9.7	12	14	6.4	13.3	13.1	10.4	4.5	10.6
	3/8	KQ2H06-03□P1	21	—	9.7	12	15.2	7.6	13.3	13.1	10.4	4.5	22.8

□ : A (laiton), N (laiton + nickelage chimique)

Dimensions de la collerette de déblocage



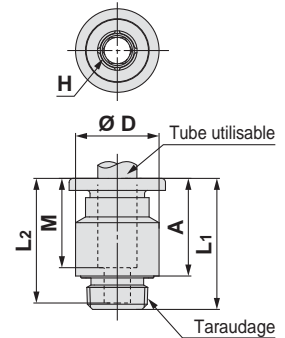
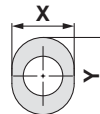
Raccord mâle 6 pans creux : KQ2S (joint encastré)



Diam. ext. de tube utilisable (mm)	Taraudage R	Modèle	H (Cotes sur plats)	Ø D	Dimensions de la collerette de déblocage		L ₁	L ₂	A	M	Surface effective (mm ²)		Orif. min.	Masse (g)
					X	Y					Nylon	Uréthane		
Ø 4	1/8	KQ2S04-01□P1	3	13	7.7	10	20.6	19.6	15.4	13.3	4.1	3.6	3.1	11.6
Ø 6	1/8	KQ2S06-01□P1	4	13	9.7	12	19.8	18.8	14.6	13.3	10	10	4	9.6
	1/4	KQ2S06-02□P1	4	18	9.7	12	19.8	18.8	12.2	13.3	10.7	10	4.1	16.3

□ : A (laiton), N (laiton + nickelage chimique)

Dimensions de la collerette de déblocage



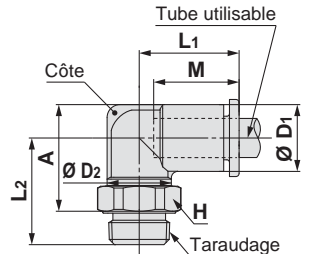
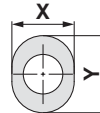
Raccord coudé mâle : KQ2L (joint encastré)



Diam. ext. de tube utilisable (mm)	Taraudage R	Modèle	H (Cotes sur plats)	Ø D ₁	Dimensions de la collerette de déblocage		Ø D ₂	L ₁	L ₂	A	M	Surface effective (mm ²)		Orif. min.	Masse (g)	Avec côte
					X	Y						Nylon	Uréthane			
Ø 3.2	1/8	KQ2L23-01□P1	12	7.1	6.7	9.5	10	14.5	16	14.3	13.3	3	2.5	2.5	5.1	—
	1/4	KQ2L23-02□P1	17	7.1	6.7	9.5	10	14.5	19.4	15.3	13.3	3	2.5	2.5	14.3	—
Ø 4	1/8	KQ2L04-01□P1	12	8.2	7.7	10	10	14.8	15.5	14.4	13.3	4.6	3.3	3	5.2	●
	1/4	KQ2L04-02□P1	17	8.2	7.7	10	10	14.8	19.9	16.4	13.3	4.6	3.3	3	14.5	●
Ø 6	1/8	KQ2L06-01□P1	12	10.4	9.7	12	10	15.5	16.6	16.6	13.3	11.4	9	4.5	5.7	—
	1/4	KQ2L06-02□P1	17	10.4	9.7	12	10	15.5	21	18.6	13.3	11.4	9	4.5	15	—
	3/8	KQ2L06-03□P1	21	10.4	9.7	12	10	15.5	23	20.6	13.3	11.4	9	4.5	30.2	—

□ : A (laiton), N (laiton + nickelage chimique)

Dimensions de la collerette de déblocage



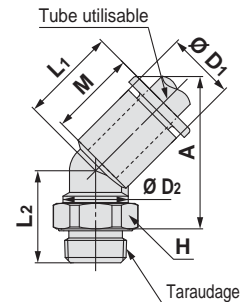
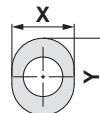
Raccord coudé mâle 45° : KQ2K (joint encastré)



Diam. ext. de tube utilisable (mm)	Taraudage R	Modèle	H (Cotes sur plats)	Ø D ₁	Dimensions de la collerette de déblocage		Ø D ₂	L ₁	L ₂	A	M	Surface effective (mm ²)		Orif. min.	Masse (g)
					X	Y						Nylon	Uréthane		
Ø 4	1/8	KQ2K04-01□P1	12	8.2	7.7	10	10	14.4	12	19.5	13.3	4.8	3.4	3	5.1
	1/4	KQ2K04-02□P1	17	8.2	7.7	10	10	14.4	15.4	20.5	13.3	4.8	3.4	3	14.3
Ø 6	1/8	KQ2K06-01□P1	12	10.4	9.7	12	10	14.7	14.1	22.5	13.3	8.7	6.9	4.5	5.5
	1/4	KQ2K06-02□P1	17	10.4	9.7	12	10	14.7	17.5	23.5	13.3	8.7	6.9	4.5	14.7
	3/8	KQ2K06-03□P1	21	10.4	9.7	12	10	14.7	19.5	25.5	13.3	8.7	6.9	4.5	29.9

□ : A (laiton), N (laiton + nickelage chimique)

Dimensions de la collerette de déblocage



Modèle ovale



Dimensions en cm : M, R, Rc

Dimensions en pouces : UNF, NPT

Dimensions en cm : M, R, Rc

Dimensions en cm : G

Dimensions en cm : R, Rc

Dimensions en pouces : NPT

Dimensions en pouces : P

Dimensions en cm : Uni

Dimensions en pouces : Un

Série KQ2

Modèle ovale

Tubes utilisables : Taille en mm, filetage : R, Rc

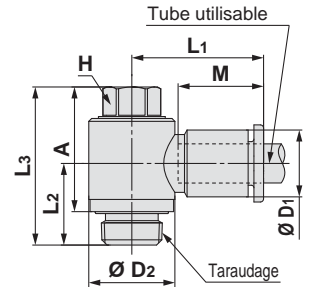
Dimensions

Raccord banjo mâle : KQ2V (joint encastré)

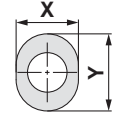


Diam. ext. de tube utilisable (mm)	Taraudage R	Modèle	H (Cotes sur plats)	Ø D1	Dimensions de la collerette de déblocage		Ø D2	L1	L2	L3	A	M	Surface effective (mm ²)		Orif. min.	Masse (g)
					X	Y							Nylon	Uréthane		
Ø 4	1/8	KQ2V04-01□P1	8	8.2	7.7	10	13.4	19.3	12.7	24.6	19.4	13.3	2.9	2.9	3	12.6
Ø 6	1/8	KQ2V06-01□P1	8	10.4	9.7	12	13.4	20.5	12.7	24.6	19.4	13.3	7.5	5.9	4.5	12.9
	1/4	KQ2V06-02□P1	10	10.4	9.7	12	18	19.9	16.1	28.7	21.1	13.3	7.5	5.9	4.5	23.2

□ : A (laiton), N (laiton + nickelage chimique)



Dimensions de la collerette de déblocage

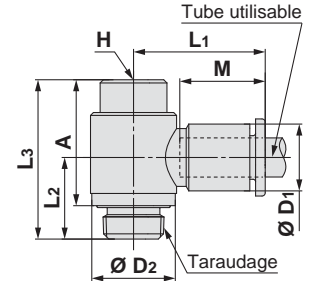


Raccord banjo 6 pans creux : KQ2VS (joint encastré)

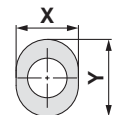


Diam. ext. de tube utilisable (mm)	Taraudage R	Modèle	H (Cotes sur plats)	Ø D1	Dimensions de la collerette de déblocage		Ø D2	L1	L2	L3	A	M	Surface effective (mm ²)		Orif. min.	Masse (g)
					X	Y							Nylon	Uréthane		
Ø 4	1/8	KQ2VS04-01□P1	6	8.2	7.7	10	13.4	19.3	12.7	24.8	19.6	13.3	2.9	2.9	3	12.6
Ø 6	1/8	KQ2VS06-01□P1	6	10.4	9.7	12	13.4	20.5	12.7	24.8	19.6	13.3	7.5	5.9	4.5	12.9
	1/4	KQ2VS06-02□P1	6	10.4	9.7	12	18	19.9	16.1	24.7	17.1	13.3	7.5	5.9	4.5	19.2

□ : A (laiton), N (laiton + nickelage chimique)



Dimensions de la collerette de déblocage

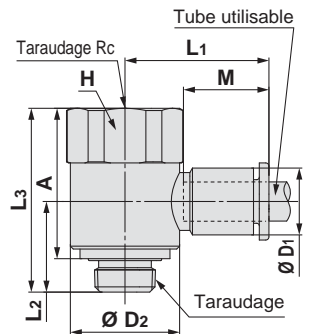


Raccord banjo femelle : KQ2VF (joint encastré)

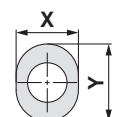


Diam. ext. de tube utilisable (mm)	Taraudage R, Rc	Modèle	H (Cotes sur plats)	Ø D1	Dimensions de la collerette de déblocage		Ø D2	L1	L2	L3	A	M	Surface effective (mm ²)		Orif. min.	Masse (g)
					X	Y							Nylon	Uréthane		
Ø 4	1/8	KQ2VF04-01□P1	17	8.2	7.7	10	17	21.2	14.1	28.6	23.4	13.3	2.9	2.9	3	28.5
Ø 6	1/8	KQ2VF06-01□P1	17	10.4	9.7	12	17	22.4	14.1	28.6	23.4	13.3	7.5	5.9	4.5	28.9
	1/4	KQ2VF06-02□P1	22	10.4	9.7	12	21.7	23.2	17.6	36.4	28.8	13.3	7.5	5.9	4.5	60.3

□ : A (laiton), N (laiton + nickelage chimique)



Dimensions de la collerette de déblocage



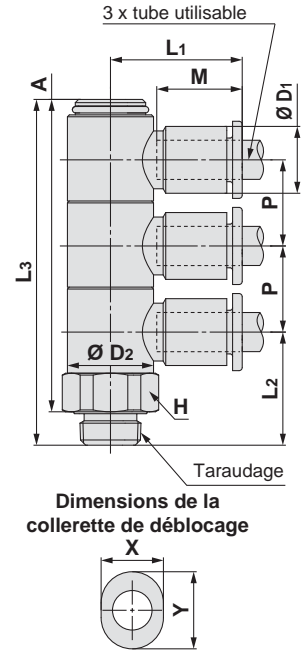
Dimensions

Triple raccord banjo : KQ2VT (joint encastré)



Diam. ext. de tube utilisable (mm)	Taraudage R	Modèle	H (Cotes sur plats)	Ø D1	Dimensions de la colerette de déblocage		Ø D2	L1	L2	L3	A	M	P	Surface effective (mm ²)		Orif. min.	Masse (g)
					X	Y								Nylon	Uréthane		
Ø 4	1/8	KQ2VT04-01□P1	14	8.2	7.7	10	13.4	19.3	17.6	53.8	48.6	13.3	13.4	2.9	2.9	3	27.5
	1/4	KQ2VT04-02□P1	17	8.2	7.7	10	13.4	19.3	21	57.2	49.6	13.3	13.4	2.9	2.9	3	36.8
	3/8	KQ2VT04-03□P1	21	8.2	7.7	10	13.4	19.3	23	59.2	51.6	13.3	13.4	2.9	2.9	3	54.4
Ø 6	1/8	KQ2VT06-01□P1	14	10.4	9.7	12	13.4	20.5	17.6	53.8	48.6	13.3	13.4	7.5	5.9	4.5	28.5
	1/4	KQ2VT06-02□P1	17	10.4	9.7	12	13.4	20.5	21	57.2	49.6	13.3	13.4	7.5	5.9	4.5	37.8
	3/8	KQ2VT06-03□P1	21	10.4	9.7	12	13.4	20.5	23	59.2	51.6	13.3	13.4	7.5	5.9	4.5	55.4

□ : A (laiton), N (laiton + nickelage chimique)

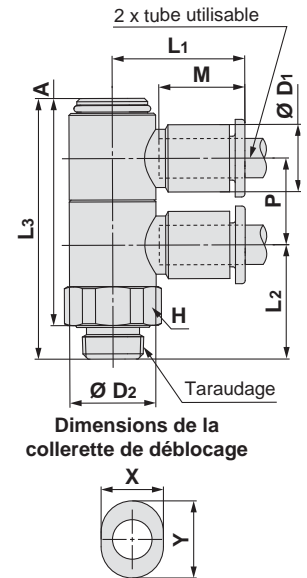


Double raccord banjo : KQ2VD (joint encastré)



Diam. ext. de tube utilisable (mm)	Taraudage R	Modèle	H (Cotes sur plats)	Ø D1	Dimensions de la colerette de déblocage		Ø D2	L1	L2	L3	A	M	P	Surface effective (mm ²)		Orif. min.	Masse (g)
					X	Y								Nylon	Uréthane		
Ø 4	1/8	KQ2VD04-01□P1	14	8.2	7.7	10	13.4	19.3	17.6	40.3	35.1	13.3	13.4	2.9	2.9	3	22
	1/4	KQ2VD04-02□P1	17	8.2	7.7	10	13.4	19.3	21	43.7	36.1	13.3	13.4	2.9	2.9	3	31.2
	3/8	KQ2VD04-03□P1	21	8.2	7.7	10	13.4	19.3	23	45.7	38.1	13.3	13.4	2.9	2.9	3	48.7
Ø 6	1/8	KQ2VD06-01□P1	14	10.4	9.7	12	13.4	20.5	17.6	40.3	35.1	13.3	13.4	7.5	5.9	4.5	22.6
	1/4	KQ2VD06-02□P1	17	10.4	9.7	12	13.4	20.5	21	43.7	36.1	13.3	13.4	7.5	5.9	4.5	31.8
	3/8	KQ2VD06-03□P1	21	10.4	9.7	12	13.4	20.5	23	45.7	38.1	13.3	13.4	7.5	5.9	4.5	49.3

□ : A (laiton), N (laiton + nickelage chimique)



Modèle ovale



Dimensions en cm :
M, R, Rc

Dimensions en pouces :
UNF, NPT

Dimensions en pouces :
M, R, Rc

Dimensions en cm :
G

Dimensions en cm :
R, Rc

Dimensions en pouces :
NPT

Dimensions en pouces :
P

Dimensions en cm :
Uni

Dimensions en pouces :
Un

Joint d'étanchéité

Série KQ2

Modèle ovale

Tubes utilisables : Taille en mm, filetage : R, Rc

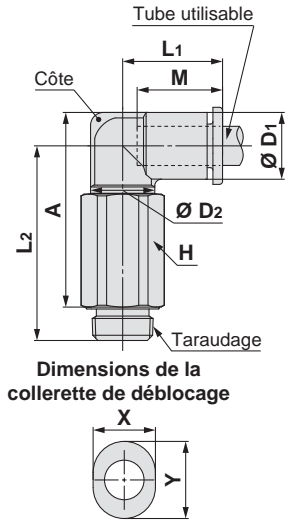
Dimensions

Raccord coudé allongé mâle : KQ2W (joint encastré)



Diam. ext. de tube utilisable (mm)	Taraudage R	Modèle	H (Cotes sur plats)	Ø D1	Dimensions de la collerette de déblocage		Ø D2	L1	L2	A	M	Surface effective (mm ²)		Orif. min.	Masse (g)	Avec côte
					X	Y						Nylon	Uréthane			
Ø 3.2	1/8	KQ2W23-01□P1	12	7.1	6.7	9.5	10	14.5	29.6	28	13.3	2.8	2.4	2.5	15.3	—
	1/4	KQ2W23-02□P1	17	7.1	6.7	9.5	10	14.5	31	27	13.3	2.8	2.4	2.5	34.6	—
Ø 4	1/8	KQ2W04-01□P1	12	8.2	7.7	10	10	14.8	29.2	28.1	13.3	4	4	3	15.5	●
	1/4	KQ2W04-02□P1	17	8.2	7.7	10	10	14.8	31.5	28	13.3	4	4	3	34.9	●
Ø 6	1/8	KQ2W06-01□P1	12	10.4	9.7	12	10	15.5	30.3	30.3	13.3	10.9	8.6	4.5	15.9	—
	1/4	KQ2W06-02□P1	17	10.4	9.7	12	10	15.5	32.6	30.2	13.3	10.9	8.6	4.5	35.3	—
	3/8	KQ2W06-03□P1	21	10.4	9.7	12	10	15.5	34.6	32.2	13.3	10.9	8.6	4.5	62.8	—

□ : A (laiton), N (laiton + nickelage chimique)

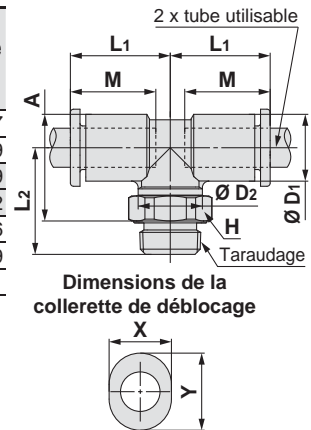


Té mâle : KQ2T (joint encastré)



Diam. ext. de tube utilisable (mm)	Taraudage R	Modèle	H (Cotes sur plats)	Ø D1	Dimensions de la collerette de déblocage		Ø D2	L1	L2	A	M	Surface effective (mm ²)		Orif. min.	Masse (g)
					X	Y						Nylon	Uréthane		
Ø 3.2	1/8	KQ2T23-01□P1	12	7.1	6.7	9.5	10	14.5	15.9	14.3	13.3	3.4	2.9	2.5	5.7
	1/4	KQ2T23-02□P1	17	7.1	6.7	9.5	10	14.5	19.3	15.3	13.3	3.4	2.9	2.5	14.9
Ø 4	1/8	KQ2T04-01□P1	12	8.2	7.7	10	10	14.8	15.5	14.4	13.3	6	4.1	3	5.9
	1/4	KQ2T04-02□P1	17	8.2	7.7	10	10	14.8	19.9	16.4	13.3	6	4.1	3	15.2
Ø 6	1/8	KQ2T06-01□P1	12	10.4	9.7	12	10	15.5	16.6	16.6	13.3	13.9	11	4.5	6.6
	1/4	KQ2T06-02□P1	17	10.4	9.7	12	10	15.5	21	18.6	13.3	13.9	11	4.5	15.9
	3/8	KQ2T06-03□P1	21	10.4	9.7	12	10	15.5	23	20.6	13.3	13.9	11	4.5	31.1

□ : A (laiton), N (laiton + nickelage chimique)

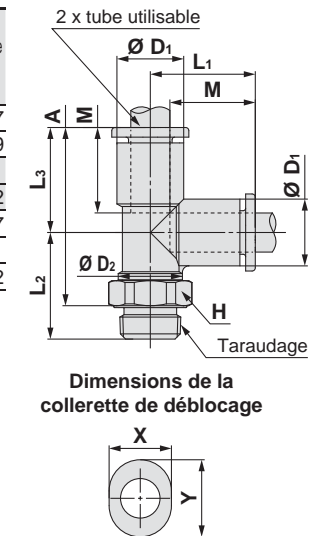


Té mâle en bout : KQ2Y (joint encastré)



Diam. ext. de tube utilisable (mm)	Taraudage R	Modèle	H (Cotes sur plats)	Ø D1	Dimensions de la collerette de déblocage		Ø D2	L1	L2	L3	A	M	Surface effective (mm ²)		Orif. min.	Masse (g)
					X	Y							Nylon	Uréthane		
Ø 3.2	1/8	KQ2Y23-01□P1	12	7.1	6.7	9.5	10	14.9	15.9	14.9	25.7	13.3	3.4	2.9	2.5	5.7
	1/4	KQ2Y23-02□P1	17	7.1	6.7	9.5	10	14.9	19.3	14.9	26.7	13.3	3.4	2.9	2.5	14.9
Ø 4	1/8	KQ2Y04-01□P1	12	8.2	7.7	10	10	15.3	15.5	15.3	25.6	13.3	6.4	4.4	3	6
	1/4	KQ2Y04-02□P1	17	8.2	7.7	10	10	15.3	19.9	15.3	27.6	13.3	6.4	4.4	3	15.2
Ø 6	1/8	KQ2Y06-01□P1	12	10.4	9.7	12	10	16.3	16.6	16.3	27.7	13.3	13.4	10.6	4.5	6.7
	1/4	KQ2Y06-02□P1	17	10.4	9.7	12	10	16.3	21	16.3	29.7	13.3	13.4	10.6	4.5	16
	3/8	KQ2Y06-03□P1	21	10.4	9.7	12	10	16.3	23	16.3	31.7	13.3	13.4	10.6	4.5	31.2

□ : A (laiton), N (laiton + nickelage chimique)



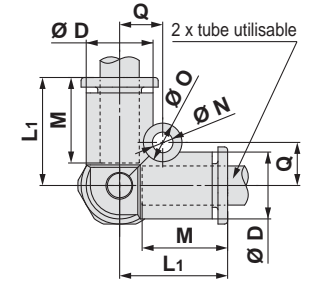
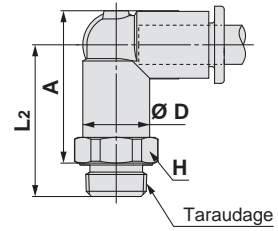
Dimensions

Union en triangle mâle : KQ2D (joint encastré)

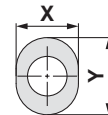


Diam. ext. de tube utilisable (mm)	Taraudage R	Modèle	H (Cotes sur plats)	Ø D	Dimensions de la colerette de déblocage		L1	L2	A	M	Q	Ø O	Ø N	Surface effective (mm ²)		Orif. min.	Masse (g)
					X	Y								Nylon	Urèthane		
Ø 4	1/8	KQ2D04-01□P1	12	8.2	7.7	10	15.8	22.6	21.5	13.3	5.7	6	3.2	6	6	3.6	9.1
	1/4	KQ2D04-02□P1	17	8.2	7.7	10	15.8	26	22.5	13.3	5.7	6	3.2	6	6	3.6	19
Ø 6	1/8	KQ2D06-01□P1	12	10.4	9.7	12	16.8	23.6	23.6	13.3	6.7	6	3.2	13.9	11	5.4	9.7
	1/4	KQ2D06-02□P1	17	10.4	9.7	12	16.8	27	24.6	13.3	6.7	6	3.2	13.9	11	5.4	19.3
	3/8	KQ2D06-03□P1	21	10.4	9.7	12	16.8	26.5	24.1	13.3	6.7	6	3.2	13.9	11	5.4	27.6

□ : A (laiton), N (laiton + nickelage chimique)



Dimensions de la colerette de déblocage


Modèle ovale

Joint encastré

 Dimensions en cm :
M, R, Rc

 Dimensions en pouces :
UNF, NPT

Bande d'étanchéité / Joint d'étanchéité

 Dimensions en pouces :
M, R, Rc

Joint encastré

 Dimensions en cm :
G

 Dimensions en cm :
R, Rc

 Dimensions en pouces :
NPT

 Dimensions en pouces :
P

Joint d'étanchéité

 Dimensions en cm :
Uni

 Dimensions en pouces :
Un

Modèle ovale Raccords instantanés en pouces

Tubes utilisables : Taille en pouces, filetage : NPT

Série KQ2

Guide

Griffe

**Idéal pour le nylon et l'uréthane.
Grande force de maintien.**

La griffe permet un maintien sécurisé tandis que la douille de serrage augmente la force de maintien du tube.

Joint

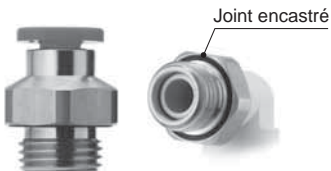
Utilisable sur une large plage de pression : vide primaire à 1 MPa.

Son profil spécial garantit l'étanchéité et réduit la résistance à l'insertion du tube.

Joint encastré

Bague d'étanchéité

Installation des raccords simplifiée par l'adoption d'une structure à joint encastré.



Joint encastré

Collerette de déblocage

Nécessite peu d'effort pour l'enlèvement.

Débloque la douille de serrage de la griffe pour permettre le retrait du tube mais aussi pour éviter que la griffe ne s'enfonce trop profondément dans celui-ci.

Corps

Joint torique

Banjo

Idéal pour un raccordement dans des endroits confinés.

Les parties rotatives du corps facilitent l'installation.

Taraudage

NPT

**Raccords instantanés.
Possibilité d'utilisation
par le vide à -100 kPa**

**Réduit fortement le temps de
vissage grâce à l'utilisation
d'un joint encastré.**



Tubes utilisables

Matière du tube	FEP, PFA, nylon, polyamide, polyuréthane
Diam. ext. du tube	Ø 1/8", Ø 5/32", Ø 3/16"

Caractéristiques

Fluide		Air, eau *1
Plage de pression d'utilisation*2		-100 kPa à 1 MPa
Pression d'épreuve (à 23 °C)		3 MPa
Température ambiante et température du fluide		-5 à 60 °C, eau : 0 à 40 °C (hors-gel)
Taraudage	Partie fixée	ANSI/ASME1.20.1 (filetage NPT) JIS B0208 (filetage UNF)
	Partie écrou	JIS B0208 (filetage UNF)
Étanchéité des filetages		Bague d'étanchéité

*1 La surpression ne doit pas dépasser la pression d'utilisation maximale.

*2 N'utilisez pas les raccords avec un testeur de fuite ou pour la rétention de vide car ils ne sont pas garantis zéro fuite.

Matières des pièces principales

Corps	C3604, PBT
Banjo	C3604 (Partie filetée)
Griffe	Acier inoxydable 304
Guide	Acier inoxydable 304
Dimensions	POM
Joint, joint torique, bague d'étanchéité	NBR

Pour passer commande

Modèle fileté

KQ2 H 05 - 34 A P 1

Raccords instantanés

Colletette de déblocage ovale

Modèle

Joint encastré

Matière du filetage/Traitement de surface

Symbole	Modèle
H	Raccord mâle
S	Raccord mâle 6 pans creux
L	Raccord coudé mâle
K	Raccord coudé mâle 45°
V	Raccord banjo mâle
VS	Raccord banjo 6 pans creux
VF	Raccord banjo femelle
VD	Double raccord banjo
VT	Triple raccord banjo
W	Raccord coudé allongé mâle
T	Té mâle
Y	Té mâle en bout

Symbole	Matière du filetage / Traitement de la surface
A	Laiton
N	Laiton nickelé

Orifice

Symbole	Taille
33	NPT 1/16
34	NPT 1/8
35	NPT 1/4

Diam. ext. de tube utilisable

Symbole	Taille
01	Ø 1/8"
03	Ø 5/32"
05	Ø 3/16"

Modèle ovale



Bande d'étanchéité / Joint d'étanchéité

 Dimensions en cm :
M, R, Rc

 Dimensions en pouces :
UNF, NPT

 Dimensions en pouces :
M, R, Rc

Joint encastré

 Dimensions en cm :
G

 Dimensions en cm :
R, Rc

 Dimensions en pouces :
NPT

 Dimensions en pouces :
P

Joint d'étanchéité

 Dimensions en cm :
Uni

 Dimensions en pouces :
Un

Raccords instantanés en pouces

Variantes ovales

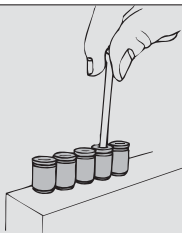
Raccord mâle 6 pans creux

KQ2S

P.76



La tête hexagonale à six pans creux internes permet un serrage avec une clé hexagonale dans les espaces restreints.



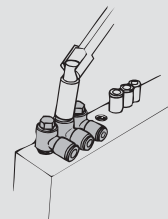
Raccord banjo mâle

KQ2V

P.77



La tête hexagonale du corps permet un serrage par clé polygonale dans les espaces restreints.



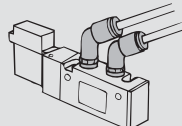
Raccord coudé mâle 45°

KQ2K

P.77



Pour raccorder un taraudage à 45°. Son orientation est entre celle du raccordeur mâle et du coude mâle.



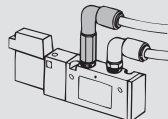
Raccord coudé allongé mâle

KQ2W

P.79



Utilisé en général avec un coude mâle. Sa hauteur permet des raccords à plusieurs niveaux et empêche les interférences entre raccords.



Raccord mâle

KQ2H

P.76



Pour raccorder un taraudage dans le même axe. Modèle le plus standard.

Raccord banjo femelle

KQ2VF

P.78



Pour raccorder un filetage ou un taraudage dans le même axe et à 90°. Possibilité de connexions multiples.

Té mâle

KQ2T

P.79



Pour raccorder un taraudage sur deux axes à 90°.

Raccord coudé mâle

KQ2L

P.76



Pour raccorder un taraudage à angle droit. Modèle le plus standard.

Double raccordeur banjo

KQ2VD

P.78



Pour un raccordeur double de taraudage à angle droit. Deux pièces individuelles tournent à 360°.

Té mâle en bout

KQ2Y

P.79



Pour raccorder un taraudage dans le même axe et à 90°.

Raccord banjo 6 pans creux

KQ2VS

P.77



La tête hexagonale du haut permet un serrage avec une clé hexagonale dans les espaces restreints.

Triple raccordeur banjo

KQ2VT

P.78



Pour raccorder un taraudage en angle droit sur les lignes à 3 branches. Trois pièces individuelles tournent à 360°.

Les modèles suivants ne sont pas compatibles avec les collerettes de déblocage ovales. Reportez-vous au modèle rond (à partir de la page 185).

Raccord banjo double

KQ2Z

P.191



Double raccordeur banjo double

KQ2ZD

P.192



Triple raccordeur banjo double

KQ2ZT

P.192



Raccord Y

KQ2U

P.194



⚠ Les clés polygonales et les clés à douilles risquent d'interférer avec les collerettes de déblocage ovales. Pour plus de détails, reportez-vous page 217.

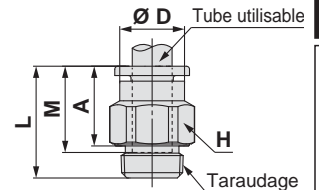
Dimensions

Raccord mâle : KQ2H (joint encastré)

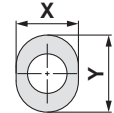


Diam. ext. de tube utilisable (pouces)	Taraudage NPT	Modèle	H (Cotes sur plats)	Ø D	Dimensions de la collerette de déblocage		L	A	M	Surface effective (mm ²)		Orif. min.	Masse (g)
					X	Y				Nylon	Uréthane		
Ø 1/8	1/16	KQ2H01-33□P1	11.11	6.7	6.7	9.5	16.8	11.4	13.3	3	2.5	2.5	14.9
	1/8	KQ2H01-34□P1	12.7	6.7	6.7	9.5	14.3	8.9	13.3	3	2.5	2.5	8.7
	1/4	KQ2H01-35□P1	17.46	6.7	6.7	9.5	15.6	7.5	13.3	3.4	2.9	2.5	16.6
Ø 5/32	1/16	KQ2H03-33□P1	11.11	7.7	7.7	10	19	13.6	13.3	4.8	3.4	3	13.9
	1/8	KQ2H03-34□P1	12.7	7.7	7.7	10	16.4	11	13.3	4.8	3.4	3	7.6
	1/4	KQ2H03-35□P1	17.46	7.7	7.7	10	15.6	7.5	13.3	4.8	3.4	3	16
Ø 3/16	1/8	KQ2H05-34□P1	12.7	8.3	8.4	11	16.9	11.5	13.3	7.8	6.5	3.6	7.8
	1/4	KQ2H05-35□P1	17.46	8.3	8.4	11	15.6	7.5	13.3	7.8	6.5	3.5	15.3

□ : A (laiton), N (laiton + nickelage chimique)



Dimensions de la collerette de déblocage

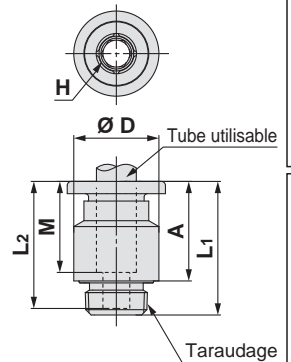


Raccord mâle 6 pans creux : KQ2S (joint encastré)

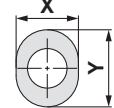


Diam. ext. de tube utilisable (pouces)	Taraudage NPT	Modèle	H (Cotes sur plats)	Ø D	Dimensions de la collerette de déblocage		L ₁	L ₂	A	M	Surface effective (mm ²)		Orif. min.	Masse (g)
					X	Y					Nylon	Uréthane		
Ø 5/32	1/16	KQ2S03-33□P1	2.78	12	7.7	10	19	16.3	13.6	13.3	4.1	3.6	2.8	7.5
	1/8	KQ2S03-34□P1	2.78	14	7.7	10	17.3	16.3	11.9	13.3	4.1	3.6	2.8	9.2
Ø 3/16	1/8	KQ2S05-34□P1	3.57	14	8.4	11	19.8	18.8	14.4	13.3	7.8	6.5	3.6	11.7

□ : A (laiton), N (laiton + nickelage chimique)



Dimensions de la collerette de déblocage

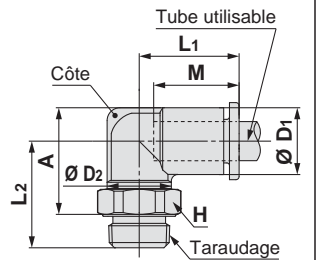


Raccord coudé mâle : KQ2L (joint encastré)

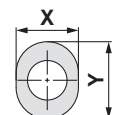


Diam. ext. de tube utilisable (pouces)	Taraudage NPT	Modèle	H (Cotes sur plats)	Ø D ₁	Dimensions de la collerette de déblocage		Ø D ₂	L ₁	L ₂	A	M	Surface effective (mm ²)		Orif. min.	Masse (g)	Avec côte
					X	Y						Nylon	Uréthane			
Ø 1/8	1/16	KQ2L01-33□P1	11.11	7.1	6.7	9.5	10	14.5	21.6	19.8	13.3	3	2.5	2.5	14.6	—
	1/8	KQ2L01-34□P1	12.7	7.1	6.7	9.5	10	14.5	16.7	14.9	13.3	3	2.5	2.5	6.1	—
	1/4	KQ2L01-35□P1	17.46	7.1	6.7	9.5	10	14.5	21.4	16.9	13.3	3	2.5	2.5	18.3	—
Ø 5/32	1/16	KQ2L03-33□P1	11.11	8.2	7.7	10	10	14.8	21.1	19.8	13.3	4.6	3.3	3	14.9	●
	1/8	KQ2L03-34□P1	12.7	8.2	7.7	10	10	14.8	16.2	14.9	13.3	4.6	3.3	3	6.3	●
Ø 3/16	1/4	KQ2L03-35□P1	17.46	8.2	7.7	10	10	14.8	21.9	17.9	13.3	4.6	3.3	3	18.5	●
	1/8	KQ2L05-34□P1	12.7	9.1	8.4	11	10	15	16.7	15.8	13.3	6.8	5.6	3.5	6.5	—
	1/4	KQ2L05-35□P1	17.46	9.1	8.4	11	10	15	22.4	18.8	13.3	6.8	5.6	3.5	18.7	—

□ : A (laiton), N (laiton + nickelage chimique)



Dimensions de la collerette de déblocage



Modèle ovale



Dimensions en cm : M, R, Rc

Dimensions en cm : M, R, Rc

Dimensions en pouces : UNF, NPT

Dimensions en pouces : UNF, NPT

Dimensions en pouces : M, R, Rc

Dimensions en cm : M, R, Rc

Dimensions en cm : G

Dimensions en cm : G

Dimensions en cm : R, Rc

Dimensions en cm : R, Rc

Joint encastré

Dimensions en pouces : NPT

Dimensions en pouces : NPT

Dimensions en pouces : R

Dimensions en cm : Uni

Dimensions en cm : Uni

Dimensions en cm : Un

Dimensions en cm : Un

Série KQ2

Modèle ovale

Tubes utilisables : Taille en pouces, filetage : NPT

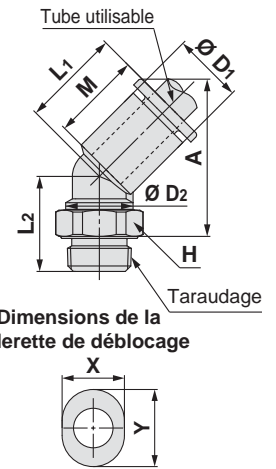
Dimensions

Raccord coudé mâle 45° : KQ2K (joint encastré)



Diam. ext. de tube utilisable (pouces)	Taraudage NPT	Modèle	H (Cotes sur plats)	Ø D1	Dimensions de la collerette de déblocage			Ø D2	L1	L2	A	M	Surface effective (mm ²)		Orif. min.	Masse (g)
					X	Y	Ø D2						Nylon	Uréthane		
Ø 1/8	1/8	KQ2K01-34□P1	12.7	7.1	6.7	9.5	10	14.3	12.7	19.6	13.3	3	2.5	2.5	5.9	
Ø 5/32	1/8	KQ2K03-34□P1	12.7	8.2	7.7	10	10	14.4	12.7	20	13.3	4.8	3.4	3	6.1	
Ø 3/16	1/8	KQ2K05-34□P1	12.7	9.1	8.4	11	10	14.5	13.2	20.9	13.3	6.8	5.6	3.5	6.3	

□ : A (laiton), N (laiton + nickelage chimique)

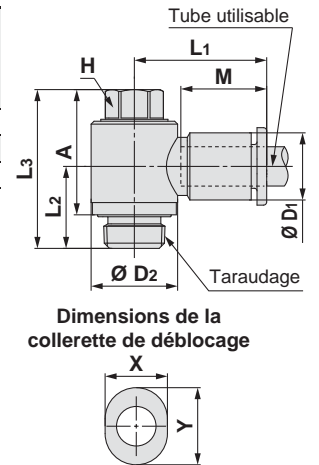


Raccord banjo mâle : KQ2V (joint encastré)



Diam. ext. de tube utilisable (pouces)	Taraudage NPT	Modèle	H (Cotes sur plats)	Ø D1	Dimensions de la collerette de déblocage			Ø D2	L1	L2	L3	A	M	Surface effective (mm ²)		Orif. min.	Masse (g)
					X	Y	Ø D2							Nylon	Uréthane		
Ø 1/8	1/8	KQ2V01-34□P1	8	7.1	6.7	9.5	14	19.3	12.9	24.8	19.4	13.3	2.2	1.9	2.5	13.1	
Ø 5/32	1/8	KQ2V03-34□P1	8	8.2	7.7	10	14	19.3	12.9	24.8	19.4	13.3	2.9	2.9	3	13.2	
Ø 3/16	1/8	KQ2V05-34□P1	8	9.1	8.4	11	14	19.6	12.9	24.8	19.4	13.3	4.5	3.7	3.5	13.4	

□ : A (laiton), N (laiton + nickelage chimique)

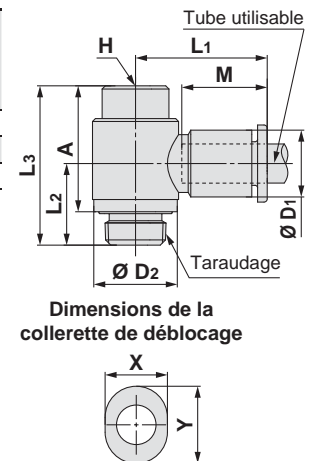


Raccord banjo 6 pans creux : KQ2VS (joint encastré)



Diam. ext. de tube utilisable (pouces)	Taraudage NPT	Modèle	H (Cotes sur plats)	Ø D1	Dimensions de la collerette de déblocage			Ø D2	L1	L2	L3	A	M	Surface effective (mm ²)		Orif. min.	Masse (g)
					X	Y	Ø D2							Nylon	Uréthane		
Ø 1/8	1/8	KQ2VS01-34□P1	6.35	7.1	6.7	9.5	14	19.3	12.9	25	19.6	13.3	2.2	1.9	2.5	12.7	
Ø 5/32	1/8	KQ2VS03-34□P1	6.35	8.2	7.7	10	14	19.3	12.9	25	19.6	13.3	2.9	2.9	3	12.8	
Ø 3/16	1/8	KQ2VS05-34□P1	6.35	9.1	8.4	11	14	19.6	12.9	25	19.6	13.3	4.5	3.7	3.5	13.1	

□ : A (laiton), N (laiton + nickelage chimique)



Dimensions

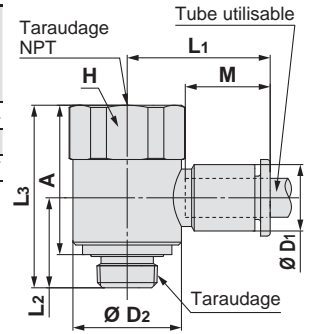
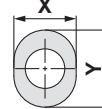
Raccord banjo femelle : KQ2VF (joint encastré)



Diam. ext. de tube utilisable (pouces)	Taraudage NPT	Modèle	H (Cotes sur plats)	Ø D1	Dimensions de la collerette de déblocage		Ø D2	L1	L2	L3	A	M	Surface effective (mm ²)		Orif. min.	Masse (g)
					X	Y							Nylon	Uréthane		
Ø 1/8	1/8	KQ2VF01-34□P1	17.46	7.1	6.7	9.5	17	21.2	14.3	28.8	23.4	13.3	2.2	1.9	2.5	28.4
Ø 5/32	1/8	KQ2VF03-34□P1	17.46	8.2	7.7	10	17	21.2	14.3	28.8	23.4	13.3	2.9	2.9	3	28.5
Ø 3/16	1/8	KQ2VF05-34□P1	17.46	9.1	8.4	11	17	21.5	14.3	28.8	23.4	13.3	4.5	3.7	3.5	28.7

□ : A (laiton), N (laiton + nickelage chimique)

Dimensions de la collerette de déblocage



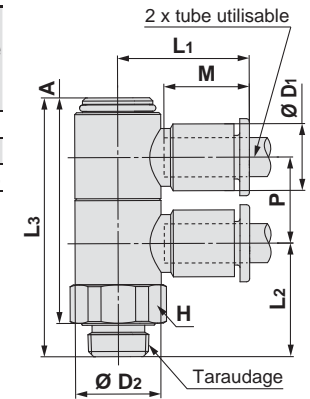
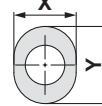
Double raccord banjo : KQ2VD (joint encastré)



Diam. ext. de tube utilisable (pouces)	Taraudage NPT	Modèle	H (Cotes sur plats)	Ø D1	Dimensions de la collerette de déblocage		Ø D2	L1	L2	L3	A	M	P	Surface effective (mm ²)		Orif. min.	Masse (g)
					X	Y								Nylon	Uréthane		
Ø 1/8	1/8	KQ2VD01-34□P1	14.29	7.1	6.7	9.5	13.4	19.3	18.2	40.9	35.5	13.3	13.4	2.2	1.9	2.5	22.8
Ø 5/32	1/8	KQ2VD03-34□P1	14.29	8.2	7.7	10	13.4	19.3	18.2	40.9	35.5	13.3	13.4	2.9	2.9	3	23.1
Ø 3/16	1/8	KQ2VD05-34□P1	14.29	9.1	8.4	11	13.4	19.6	18.2	40.9	35.5	13.3	13.4	4.5	3.7	3.5	23.3

□ : A (laiton), N (laiton + nickelage chimique)

Dimensions de la collerette de déblocage



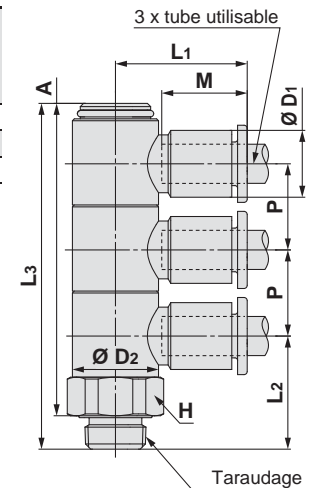
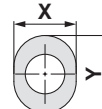
Triple raccord banjo : KQ2VT (joint encastré)



Diam. ext. de tube utilisable (pouces)	Taraudage NPT	Modèle	H (Cotes sur plats)	Ø D1	Dimensions de la collerette de déblocage		Ø D2	L1	L2	L3	A	M	P	Surface effective (mm ²)		Orif. min.	Masse (g)
					X	Y								Nylon	Uréthane		
Ø 1/8	1/8	KQ2VT01-34□P1	14.29	7.1	6.7	9.5	13.4	19.3	18.2	54.4	49	13.3	13.4	2.2	1.9	2.5	28.3
Ø 5/32	1/8	KQ2VT03-34□P1	14.29	8.2	7.7	10	13.4	19.3	18.2	54.4	49	13.3	13.4	2.9	2.9	3	28.7
Ø 3/16	1/8	KQ2VT05-34□P1	14.29	9.1	8.4	11	13.4	19.6	18.2	54.4	49	13.3	13.4	4.5	3.7	3.5	29

□ : A (laiton), N (laiton + nickelage chimique)

Dimensions de la collerette de déblocage



Modèle ovale



Dimensions en cm :

M, R, Rc

Dimensions en pouces :

UNF, NPT

Dimensions en cm :

M, R, Rc

Dimensions en pouces :

G

Dimensions en cm :

R, Rc

Dimensions en pouces :

NPT

Dimensions en cm :

P

Dimensions en pouces :

Un

Dimensions en cm :

Un

Dimensions en pouces :

Un

Dimensions en cm :

Un

Dimensions en pouces :

Un

Dimensions en cm :

Un

Dimensions en pouces :

Un

Dimensions en cm :

Un

Série KQ2

Modèle ovale

Tubes utilisables : Taille en pouces, filetage : NPT

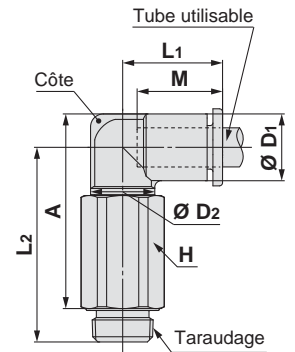
Dimensions

Raccord coudé allongé mâle : KQ2W (joint encastré)

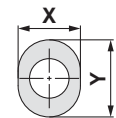


Diam. ext. de tube utilisable (pouces)	Taraudage NPT	Modèle	H (Cotes sur plats)	Ø D1	Dimensions de la collerette de déblocage		Ø D2	L1	L2	A	M	Surface effective (mm ²)		Orif. min.	Masse (g)	Avec côte
					X	Y						Nylon	Uréthane			
Ø 1/8	1/16	KQ2W01-33□P1	11.11	7.1	6.7	9.5	10	14.5	33.2	31.4	13.3	2.8	2.4	2.5	14.3	—
	1/8	KQ2W01-34□P1	12.7	7.1	6.7	9.5	10	14.5	30.3	28.5	13.3	2.8	2.4	2.5	18	—
	1/4	KQ2W01-35□P1	17.46	7.1	6.7	9.5	10	14.5	33	28.5	13.3	2.8	2.4	2.5	39.9	—
Ø 5/32	1/16	KQ2W03-33□P1	11.11	8.2	7.7	10	10	14.8	32.7	31.4	13.3	4	4	3	14.4	●
	1/8	KQ2W03-34□P1	12.7	8.2	7.7	10	10	14.8	29.9	28.6	13.3	4	4	3	18.2	●
	1/4	KQ2W03-35□P1	17.46	8.2	7.7	10	10	14.8	33.5	29.5	13.3	4	4	3	40.1	●
Ø 3/16	1/8	KQ2W05-34□P1	12.7	9.1	8.4	11	10	15	30.4	29.5	13.3	6.8	5.6	3.5	18.4	—
	1/4	KQ2W05-35□P1	17.46	9.1	8.4	11	10	15	34	30.5	13.3	6.8	5.6	3.5	40.3	—

□ : A (laiton), N (laiton + nickelage chimique)



Dimensions de la collerette de déblocage

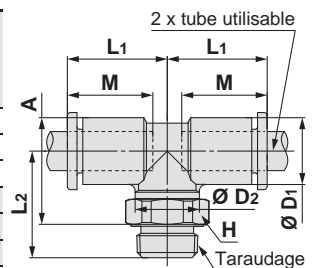


Té mâle : KQ2T (joint encastré)

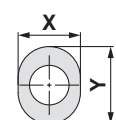


Diam. ext. de tube utilisable (pouces)	Taraudage NPT	Modèle	H (Cotes sur plats)	Ø D1	Dimensions de la collerette de déblocage		Ø D2	L1	L2	A	M	Surface effective (mm ²)		Orif. min.	Masse (g)
					X	Y						Nylon	Uréthane		
Ø 1/8	1/16	KQ2T01-33□P1	11.11	7.1	6.7	9.5	10	14.5	21.5	19.7	13.3	3.4	2.9	2.5	7.7
	1/8	KQ2T01-34□P1	12.7	7.1	6.7	9.5	10	14.5	16.6	14.8	13.3	3.4	2.9	2.5	6.7
	1/4	KQ2T01-35□P1	17.46	7.1	6.7	9.5	10	14.5	21.3	16.8	13.3	3.4	2.9	2.5	18.9
Ø 5/32	1/16	KQ2T03-33□P1	11.11	8.2	7.7	10	10	14.8	21.1	19.8	13.3	6	4.1	3	16.3
	1/8	KQ2T03-34□P1	12.7	8.2	7.7	10	10	14.8	16.2	14.9	13.3	6	4.1	3	7
	1/4	KQ2T03-35□P1	17.46	8.2	7.7	10	10	14.8	21.9	17.9	13.3	6	4.1	3	19.2
Ø 3/16	1/8	KQ2T05-34□P1	12.7	9.1	8.4	11	10	15	16.7	15.8	13.3	8.4	7	3.5	7.3
	1/4	KQ2T05-35□P1	17.46	9.1	8.4	11	10	15	22.4	18.8	13.3	8.4	7	3.5	19.5

□ : A (laiton), N (laiton + nickelage chimique)



Dimensions de la collerette de déblocage

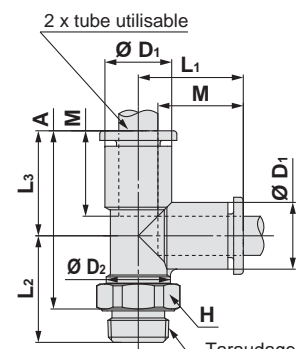


Té mâle en bout : KQ2Y (joint encastré)

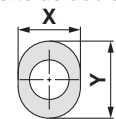


Diam. ext. de tube utilisable (pouces)	Taraudage NPT	Modèle	H (Cotes sur plats)	Ø D1	Dimensions de la collerette de déblocage		Ø D2	L1	L2	L3	A	M	Surface effective (mm ²)		Orif. min.	Masse (g)
					X	Y							Nylon	Uréthane		
Ø 1/8	1/16	KQ2Y01-33□P1	11.11	7.1	6.7	9.5	10	14.9	21.5	14.9	31.1	13.3	3.4	2.9	2.5	15.8
	1/8	KQ2Y01-34□P1	12.7	7.1	6.7	9.5	10	14.9	16.6	14.9	26.2	13.3	3.4	2.9	2.5	6.7
	1/4	KQ2Y01-35□P1	17.46	7.1	6.7	9.5	10	14.9	21.3	14.9	28.2	13.3	3.4	2.9	2.5	18.9
Ø 5/32	1/16	KQ2Y03-33□P1	11.11	8.2	7.7	10	10	15.3	21.1	15.3	31	13.3	6.4	4.4	3	16.4
	1/8	KQ2Y03-34□P1	12.7	8.2	7.7	10	10	15.3	16.2	15.3	26.1	13.3	6.4	4.4	3	7
	1/4	KQ2Y03-35□P1	17.46	8.2	7.7	10	10	15.3	21.9	15.3	29.1	13.3	6.4	4.4	3	19.2
Ø 3/16	1/8	KQ2Y05-34□P1	12.7	9.1	8.4	11	10	15.7	16.7	15.7	27	13.3	8.4	7	3.5	7.3
	1/4	KQ2Y05-35□P1	17.46	9.1	8.4	11	10	15.7	22.4	15.7	30	13.3	8.4	7	3.5	19.6

□ : A (laiton), N (laiton + nickelage chimique)



Dimensions de la collerette de déblocage

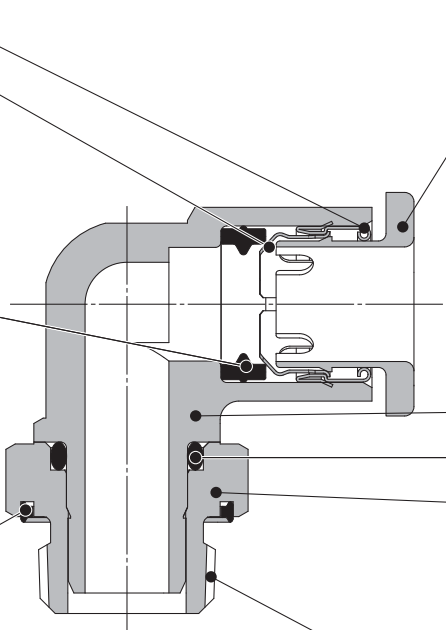


Joint d'étanchéité		Joint encastré		Bande d'étanchéité / Joint d'étanchéité	
Dimensions en pouces : Un	Dimensions en cm : Uni	Dimensions en pouces : P	Dimensions en pouces : NPT	Dimensions en pouces : M. R. Rc	Dimensions en cm : M. R. Rc

Modèle ovale Raccords instantanés en pouces

Tubes utilisables : Taille en pouces, filetage : R

Série KQ2



Guide

Griffe

Idéal pour le nylon et l'uréthane. Grande force de maintien.
La griffe permet un maintien sécurisé tandis que la douille de serrage augmente la force de maintien du tube.

Joint

Utilisable sur une large plage de pression : vide primaire à 1 MPa.
Son profil spécial garantit l'étanchéité et réduit la résistance à l'insertion du tube.

Joint encastré

Bague d'étanchéité

Installation des raccords simplifiée par l'adoption d'une structure à joint encastré.

Collerette de déblocage

Nécessite peu d'effort pour l'enlèvement.
Débloque la douille de serrage de la griffe pour permettre le retrait du tube mais aussi pour éviter que la griffe ne s'enfonce trop profondément dans celui-ci.

Corps

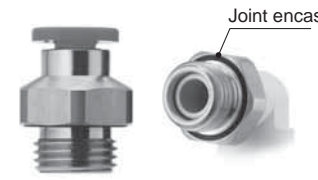
Joint torique

Banjo

Idéal pour un raccordement dans des endroits confinés.
Les parties rotatives du corps facilitent l'installation.

Taraudage

R



Raccords instantanés.
Possibilité d'utilisation par le vide à -100 kPa

Réduit fortement le temps de vissage grâce à l'utilisation d'un joint encastré.



Tubes utilisables

Matière du tube	FEP, PFA, nylon, polyamide, polyuréthane
Diam. ext. du tube	Ø 1/8", Ø 3/16"

Caractéristiques

Fluide		Air, eau *1
Plage de pression d'utilisation*2		-100 kPa à 1 MPa
Pression d'épreuve (à 23 °C)		3 MPa
Température ambiante et température du fluide		-5 à 60 °C, eau : 0 à 40 °C (hors-gel)
Taraudage	Partie fixée	JIS B0203 (taraudage conique pour raccordement) JIS B0205 (taraudage normal métrique)
	Partie écrou	JIS B0205 (taraudage fin métrique)
Étanchéité des filetages		Bague d'étanchéité

*1 La surpression ne doit pas dépasser la pression d'utilisation maximale.

*2 N'utilisez pas les raccords avec un testeur de fuite ou pour la rétention de vide car ils ne sont pas garantis zéro fuite.

Matières des pièces principales

Corps	C3604, PBT
Banjo	C3604 (Partie filetée)
Griffe	Acier inoxydable 304
Guide	Acier inoxydable 304
Dimensions	POM
Joint, joint torique, bague d'étanchéité	NBR

Pour passer commande

Modèle fileté

KQ2 H 05 - 01 A P 1

Raccords instantanés

Modèle

Symbole	Modèle
H	Raccord mâle
L	Raccord coudé mâle
T	Té mâle
W	Raccord coudé allongé mâle
Y	Té mâle en bout

Collerette de déblocage ovale

Joint encastré

Matière du filetage/Traitement de surface

Symbole	Matière du filetage / Traitement de la surface
A	Laiton
N	Laiton nickelé

Orifice

Symbole	Taille
01	R 1/8
02	R 1/4

Diam. ext. de tube utilisable

Symbole	Taille
01	Ø 1/8"
05	Ø 3/16"

Modèle ovale



Bande d'étanchéité / Joint d'étanchéité

Dimensions en cm :
M, R, Rc

Dimensions en pouces :
UNF, NPT

Dimensions en pouces :
M, R, Rc

Joint encastré

Dimensions en cm :
G

Dimensions en cm :
R, Rc

Dimensions en pouces :
NPT

Dimensions en pouces :
P

Joint d'étanchéité

Dimensions en cm :
Uni

Dimensions en pouces :
Un

Raccords instantanés en pouces

Variantes ovales

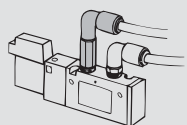
Raccord coudé allongé mâle

KQ2W

P.84



Utilisé en général avec un coude mâle. Sa hauteur permet des raccords à plusieurs niveaux et empêche les interférences entre raccords.



Raccord mâle

KQ2H

P.84



Pour raccorder un taraudage dans le même axe. Modèle le plus standard.

Té mâle

KQ2T

P.85



Pour raccorder un taraudage sur deux axes à 90°.

Raccord coudé mâle

KQ2L

P.84



Pour raccorder un taraudage à angle droit. Modèle le plus standard.

Té mâle en bout

KQ2Y

P.85



Pour raccorder un taraudage dans le même axe et à 90°.

Ce modèle n'est pas compatible avec les collerettes de déblocage ovales. Reportez-vous au modèle rond (à partir de la page 195).

Raccord Y

KQ2U

P.199



⚠ Les clés polygonales et les clés à douilles risquent d'interférer avec les collerettes de déblocage ovales. Pour plus de détails, reportez-vous page 217.

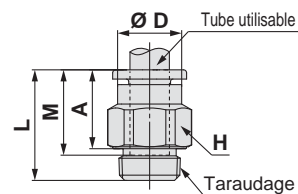
Dimensions

Raccord mâle : KQ2H (joint encastré)

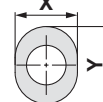


Diam. ext. de tube utilisable (pouces)	Taraudage R	Modèle	H (Cotes sur plats)	Ø D	Dimensions de la collerette de déblocage		L	A	M	Surface effective (mm ²)		Orif. min.	Masse (g)
					X	Y				Nylon	Uréthane		
Ø 1/8	1/8	KQ2H01-01□P1	12	6.7	6.7	9.5	14.1	8.9	13.3	3.4	2.9	2.5	6.3
	1/4	KQ2H01-02□P1	17	6.7	6.7	9.5	15	7.4	13.3	3.4	2.9	2.5	15.1
Ø 3/16	1/8	KQ2H05-01□P1	12	8.3	8.4	11	16.7	11.5	13.3	7.8	6.5	3.5	6.8
	1/4	KQ2H05-02□P1	17	8.3	8.4	11	15	7.4	13.3	7.8	6.5	3.5	13.9

□ : A (laiton), N (laiton + nickelage chimique)



Dimensions de la collerette de déblocage

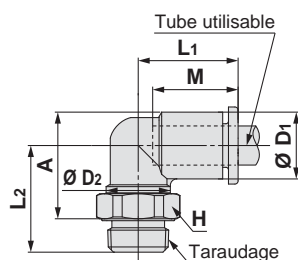


Raccord coudé mâle : KQ2L (joint encastré)

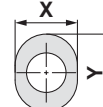


Diam. ext. de tube utilisable (pouces)	Taraudage R	Modèle	H (Cotes sur plats)	Ø D1	Dimensions de la collerette de déblocage		Ø D2	L1	L2	A	M	Surface effective (mm ²)		Orif. min.	Masse (g)
					X	Y						Nylon	Uréthane		
Ø 3/16	1/8	KQ2L05-01□P1	12	9.1	8.4	11	10	15	16	15.3	13.3	6.8	5.6	3.5	5.4
	1/4	KQ2L05-02□P1	17	9.1	8.4	11	10	15	20.4	17.3	13.3	6.8	5.6	3.5	14.7

□ : A (laiton), N (laiton + nickelage chimique)



Dimensions de la collerette de déblocage

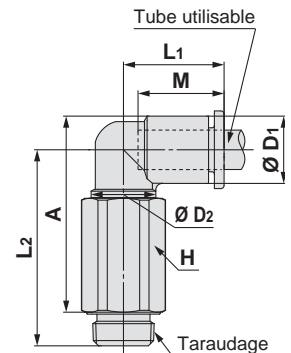


Raccord coudé allongé mâle : KQ2W (joint encastré)

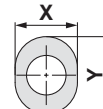


Diam. ext. de tube utilisable (pouces)	Taraudage R	Modèle	H (Cotes sur plats)	Ø D1	Dimensions de la collerette de déblocage		Ø D2	L1	L2	A	M	Surface effective (mm ²)		Orif. min.	Masse (g)
					X	Y						Nylon	Uréthane		
Ø 3/16	1/8	KQ2W05-01□P1	12	9.1	8.4	11	10	15	29.7	29	13.3	6.8	5.6	3.5	15.7
	1/4	KQ2W05-02□P1	17	9.1	8.4	11	10	15	32	29	13.3	6.8	5.6	3.5	35.1

□ : A (laiton), N (laiton + nickelage chimique)



Dimensions de la collerette de déblocage



Modèle ovale



Dimensions en cm : M, R, Rc

Dimensions en pouces : UNF, NPT

Dimensions en pouces : M, R, Rc

Dimensions en cm : G

Dimensions en cm : R, Rc

Dimensions en pouces : NPT

Dimensions en pouces : R

Dimensions en cm : Uni

Dimensions en cm : Un

Dimensions en cm : Un

Série KQ2

Modèle ovale

Tubes utilisables : Taille en pouces, filetage : R

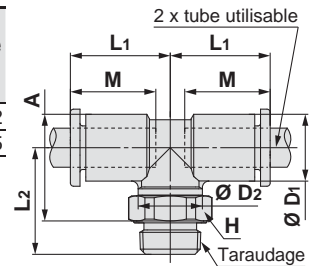
Dimensions

Té mâle : KQ2T (joint encastré)

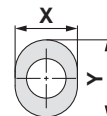


Diam. ext. de tube utilisable (pouces)	Taraudage R	Modèle	H (Cotes sur plats)	Ø D1	Dimensions collerette de déblocage		Ø D2	L1	L2	A	M	Surface effective (mm ²)		Orif. min.	Masse (g)
					X	Y						Nylon	Uréthane		
Ø 3/16	1/8	KQ2T05-01□P1	12	9.1	8.4	11	10	15	16	15.3	13.3	8.4	7	3.5	6.2
	1/4	KQ2T05-02□P1	17	9.1	8.4	11	10	15	20.4	17.3	13.3	8.4	7	3.5	15.5

□ : A (laiton), N (laiton + nickelage chimique)



Dimensions de la collerette de déblocage

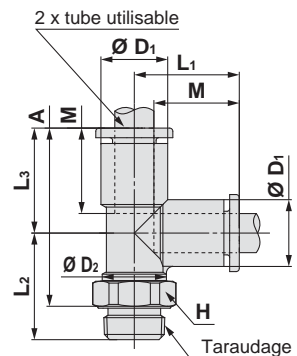


Té mâle en bout : KQ2Y (joint encastré)

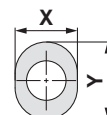


Diam. ext. de tube utilisable (pouces)	Taraudage R	Modèle	H (Cotes sur plats)	Ø D1	Dimensions de la collerette de déblocage		Ø D2	L1	L2	L3	A	M	Surface effective (mm ²)		Orif. min.	Masse (g)
					X	Y							Nylon	Uréthane		
Ø 3/16	1/8	KQ2Y05-01□P1	12	9.1	8.4	11	10	15.7	16	15.7	26.5	13.3	8.4	7	3.5	6.3
	1/4	KQ2Y05-02□P1	17	9.1	8.4	11	10	15.7	20.4	15.7	28.5	13.3	8.4	7	3.5	15.6

□ : A (laiton), N (laiton + nickelage chimique)



Dimensions de la collerette de déblocage

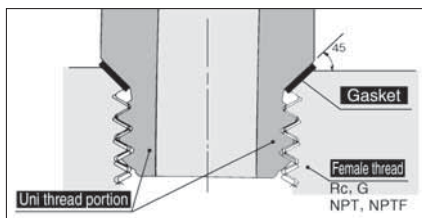
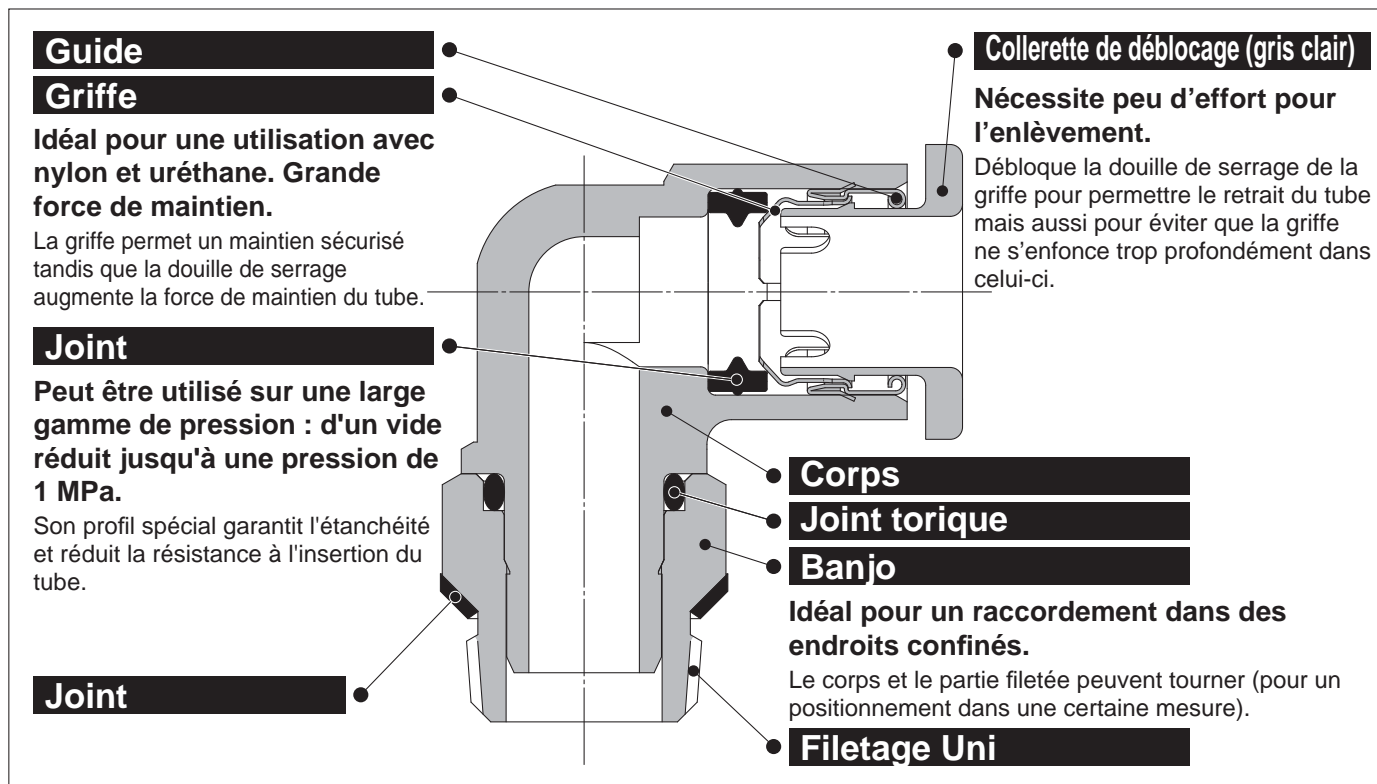


Joint d'étanchéité		Joint encastré			Bande d'étanchéité / Joint d'étanchéité			
Dimensions en pouces : Un	Dimensions en cm : Uni	Dimensions en pouces : P	Dimensions en pouces : NPT	Dimensions en cm : R, Rc	Dimensions en cm : G	Dimensions en pouces : M, R, Rc	Dimensions en pouces : UNF, NPT	Dimensions en cm : M, R, Rc

Modèle ovale Raccords instantanés Uni en mm

Tubes utilisables : Taille en mm, filetage : Rc, G, NPT, NPTF

Série KQ2



Forme en arête de filetage Uni

Un joint de tôle en acier inox couverte de NBR laminé des deux côtés est logé sur le chanfrein d'un taraudage pour une construction parfaite d'étanchéité quelle que soit la différence de diamètres de filetage causée par la différence des types de taraudages, la variation de tolérance ou la différence en taille de chanfrein. (S'applique à tout taraudage avec chanfrein ordinaire.)

Une forme en arête a été créée comme filetage uni pour les applications communes de Rc, G, NPT et NPTF.

La méthode du joint d'étanchéité réduit considérablement le temps de raccordement.



Tubes utilisables

Matière du tube	FEP, PFA, nylon, polyamide, polyuréthane
Diam. ext. du tube	Ø 4, Ø 6

Caractéristiques

Fluide	Air, eau *1
Plage de pression d'utilisation*2	-100 kPa à 1 MPa
Pression d'épreuve (à 23 °C)	3 MPa
Température ambiante et température du fluide	-5 à 60 °C, eau : 0 à 40 °C (hors-gel)

*1 La surpression ne doit pas dépasser la pression d'utilisation maximale.

*2 N'utilisez pas les raccords avec un testeur de fuite ou pour la rétention de vide car ils ne sont pas garantis zéro fuite.

Matières des pièces principales

Corps	C3604, PBT
Banjo	C3604 (Partie filetée)
Griffe	Acier inoxydable 304
Guide	Acier inoxydable 304
Dimensions	POM
Joint, joint torique	NBR
Joint statique	Acier inoxydable 304, NBR



Exécutions spéciales
(Cf p. 93 pour les détails.)

Pour passer commande

Modèle fileté

KQ2 H 06 - U01 A 1

Raccords instantanés

Modèle

Symbole	Modèle
H	Raccord mâle
S	Raccord mâle 6 pans creux
L	Raccord coudé mâle
K	Raccord coudé mâle 45°
V	Raccord banjo mâle
T	Té mâle
W	Raccord coudé allongé mâle
Y	Té mâle en bout

Diam. ext. de tube utilisable

Symbole	Taille
04	Ø 4
06	Ø 6

Collerette de déblocage ovale

Matière du filetage/Traitement de surface

Symbole	Matière du filetage / Traitement de la surface
A	Laiton
N	Laiton nickelé

Orifice

Symbole	Taille
U01	Uni 1/8
U02	Uni 1/4
U03	Uni 3/8

Pièces de rechange

Pour commander les joints

KQG - U01

Joint de raccords instantanés Uni

Orifice compatible :

Symbole	Taille
U01	Uni 1/8
U02	Uni 1/4
U03	Uni 3/8

Modèle ovale



Bande d'étanchéité / Joint d'étanchéité

Dimensions en cm : M, R, Rc

Dimensions en pouces : UNF, NPT

Dimensions en pouces : M, R, Rc

Joint encastré

Dimensions en cm : G

Dimensions en cm : R, Rc

Dimensions en pouces : NPT

Dimensions en pouces : P

Joint d'étanchéité

Dimensions en cm : Uni

Dimensions en pouces : Uni

Raccords instantanés Uni en mm

Variantes ovales

Raccord mâle

KQ2S

P.90



La tête hexagonale à six pans creux internes permet un serrage avec une clé hexagonale dans les espaces restreints.



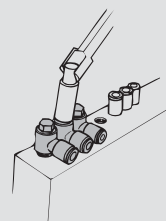
Raccord banjo mâle

KQ2V

P.91



La tête hexagonale du corps permet un serrage par clé polygonale dans les espaces restreints.



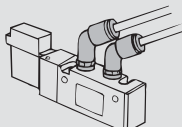
Raccord coudé mâle 45°

KQ2K

P.91



Pour raccorder un taraudage à 45°. Son orientation est entre celle du raccord mâle et du coude mâle.



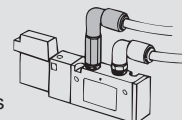
Raccord coudé allongé mâle

KQ2W

P.91



Utilisé en général avec un coude mâle. Sa hauteur permet des raccords à plusieurs niveaux et empêche les interférences entre raccords.



Raccord mâle

KQ2H

P.90



Pour raccorder un taraudage dans le même axe. Modèle le plus standard.

Té mâle en bout

KQ2Y

P.92



Pour raccorder un taraudage dans le même axe et à 90°.

Raccord coudé mâle

KQ2L

P.90



Pour raccorder un taraudage à angle droit. Modèle le plus standard.

Té mâle

KQ2T

P.92



Pour raccorder un taraudage femelle sur deux axes à 90°.

Ce modèle n'est pas compatible avec les collerettes de déblocage ovales. Reportez-vous au modèle rond (à partir de la page 201).

Raccord Y

KQ2U

P.206



⚠ Les clés polygonales et les clés à douilles risquent d'interférer avec les collerettes de déblocage ovales. Pour plus de détails, reportez-vous page 217.

Dimensions

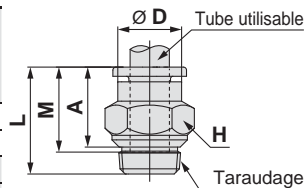
Raccord mâle : KQ2H (joint d'étanchéité)



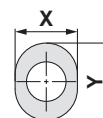
Diam. ext. de tube utilisable (mm)	Taraudage Uni	Modèle	H (Cotes sur plats)	Ø D	Dimensions de la collerette de déblocage		L	A*1	M	Surface effective (mm ²)		Orif. min.	Masse (g)
					X	Y				Nylon	Uréthane		
Ø 4	1/8	KQ2H04-U01□1	10	7.7	7.7	10	15.9	11.1	13.3	4.8	3.4	3	6.6
	1/4	KQ2H04-U02□1	14	7.7	7.7	10	15.3	8.9	13.3	4.8	3.4	3	12.7
Ø 6	1/8	KQ2H06-U01□1	12	9.7	9.7	12	16.7	11.9	13.3	13.1	10.4	4.5	6.2
	1/4	KQ2H06-U02□1	14	9.7	9.7	12	17	10.6	13.3	13.1	10.4	4.5	12.8
	3/8	KQ2H06-U03□1	17	9.7	9.7	12	14.9	8.5	13.3	13.1	10.4	4.5	18.1

□ : A (laiton), N (laiton + nickelage chimique)

*1 Dimensions de référence après l'installation du filetage Uni



Dimensions de la collerette de déblocage



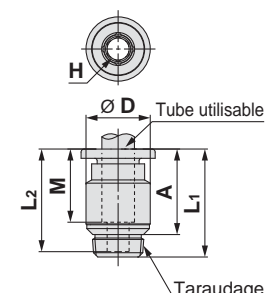
Raccord mâle 6 pans creux : KQ2S (joint d'étanchéité)



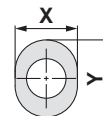
Diam. ext. de tube utilisable (mm)	Taraudage Uni	Modèle	H (Cotes sur plats)	Ø D	Dimensions de la collerette de déblocage		L ₁	L ₂	A*1	M	Surface effective (mm ²)		Orif. min.	Masse (g)
					X	Y					Nylon	Uréthane		
Ø 4	1/8	KQ2S04-U01□1	3	10	7.7	10	20.6	19.6	15.8	13.3	4.1	3.6	3.1	8
Ø 6	1/8	KQ2S06-U01□1	4	12	9.7	12	19.8	18.8	15	13.3	10	9.9	4.1	8.2
	1/4	KQ2S06-U02□1	4	14	9.7	12	19.8	18.8	13.4	13.3	10.7	10	4.1	12.3

□ : A (laiton), N (laiton + nickelage chimique)

*1 Dimensions de référence après l'installation du filetage Uni



Dimensions de la collerette de déblocage



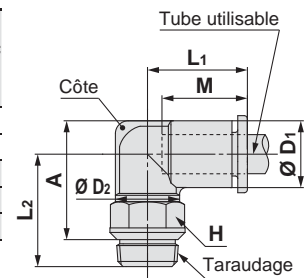
Raccord coudé mâle : KQ2L (joint d'étanchéité)



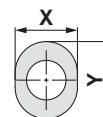
Diam. ext. de tube utilisable (mm)	Taraudage Uni	Modèle	H (Cotes sur plats)	Ø D ₁	Dimensions de la collerette de déblocage		Ø D ₂	L ₁	L ₂	A*1	M	Surface effective (mm ²)		Orif. min.	Masse (g)	Avec côte
					X	Y						Nylon	Uréthane			
Ø 4	1/8	KQ2L04-U01□1	10	8.2	7.7	10	10	14.8	16.4	15.7	13.3	4.6	3.3	3	4.8	●
	1/4	KQ2L04-U02□1	14	8.2	7.7	10	10	14.8	19.2	16.9	13.3	4.6	3.3	3	11.5	●
Ø 6	1/8	KQ2L06-U01□1	10	10.4	9.7	12	10	15.5	17.5	17.9	13.3	11.4	9	4.5	5.3	—
	1/4	KQ2L06-U02□1	14	10.4	9.7	12	10	15.5	20.3	19.1	13.3	11.4	9	4.5	12	—
	3/8	KQ2L06-U03□1	17	10.4	9.7	12	10	15.5	21.4	20.2	13.3	11.4	9	4.5	21.4	—

□ : A (laiton), N (laiton + nickelage chimique)

*1 Dimensions de référence après l'installation du filetage Uni



Dimensions de la collerette de déblocage



Modèle ovale



Dimensions en cm : M, R, Rc

Dimensions en pouces : UNF, NPT

Dimensions en cm : M, R, Rc

Dimensions en pouces : UNF, NPT

Dimensions en cm : G

Dimensions en cm : R, Rc

Dimensions en pouces : NPT

Dimensions en pouces : P

Dimensions en cm : Uni

Dimensions en pouces : Uni

Série KQ2

Modèle ovale

Tubes utilisables : Taille en mm, filetage : Rc, G, NPT, NPTF

Dimensions

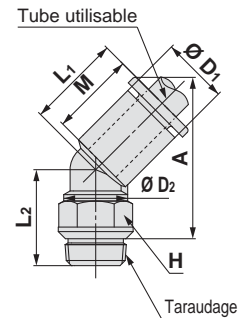
Raccord coudé mâle 45° : KQ2K (joint d'étanchéité)



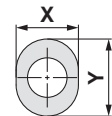
Diam. ext. de tube utilisable (mm)	Taraudage Uni	Modèle	H (Cotes sur plats)	Ø D1	Dimensions de la collerette de déblocage		Ø D2	L1	L2	A*1	M	Surface effective (mm ²)		Orif. min.	Masse (g)
					X	Y						Nylon	Uréthane		
Ø 4	1/8	KQ2K04-U01□1	10	8.2	7.7	10	10	14.4	12.9	20.8	13.3	4.8	3.4	4.5	4.7
	1/4	KQ2K04-U02□1	14	8.2	7.7	10	10	14.4	14.7	21	13.3	4.8	3.4	4.5	11.3
Ø 6	1/8	KQ2K06-U01□1	10	10.4	9.7	12	10	14.7	15	23.8	13.3	8.7	6.9	4.5	5.1
	1/4	KQ2K06-U02□1	14	10.4	9.7	12	10	14.7	16.8	24	13.3	8.7	6.9	4.5	11.7
	3/8	KQ2K06-U03□1	17	10.4	9.7	12	10	14.7	17.9	25.1	13.3	8.7	6.9	4.5	21.2

□ : A (laiton), N (laiton + nickelage chimique)

*1 Dimensions de référence après l'installation du filetage Uni



Dimensions de la collerette de déblocage



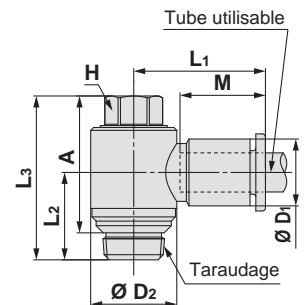
Raccord banjo mâle : KQ2V (joint d'étanchéité)



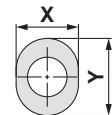
Diam. ext. de tube utilisable (mm)	Taraudage Uni	Modèle	H (Cotes sur plats)	Ø D1	Dimensions de la collerette de déblocage		Ø D2	L1	L2	L3	A*1	M	Surface effective (mm ²)		Orif. min.	Masse (g)
					X	Y							Nylon	Uréthane		
Ø 4	1/8	KQ2V04-U01□1	8	8.2	7.7	10	13.4	19.3	13.6	25.5	20.7	13.3	2.9	2.9	4.5	13.5
Ø 6	1/8	KQ2V06-U01□1	8	10.4	9.7	12	13.4	20.5	13.6	25.5	20.7	13.3	7.5	5.9	4.5	13.9
	1/4	KQ2V06-U02□1	10	10.4	9.7	12	15.3	19.9	15.4	28	21.6	13.3	7.5	5.9	4.5	21.8

□ : A (laiton), N (laiton + nickelage chimique)

*1 Dimensions de référence après l'installation du filetage Uni



Dimensions de la collerette de déblocage



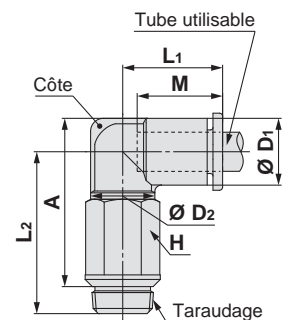
Raccord coudé allongé mâle : KQ2W (joint d'étanchéité)



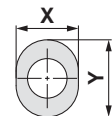
Diam. ext. de tube utilisable (mm)	Taraudage Uni	Modèle	H (Cotes sur plats)	Ø D1	Dimensions de la collerette de déblocage		Ø D2	L1	L2	A*1	M	Surface effective (mm ²)		Orif. min.	Masse (g)	Avec côte
					X	Y						Nylon	Uréthane			
Ø 4	1/8	KQ2W04-U01□1	10	8.2	7.7	10	10	14.8	24.1	23.4	13.3	4	4	3	8.3	●
	1/4	KQ2W04-U02□1	14	8.2	7.7	10	10	14.8	30.1	27.8	13.3	4	4	3	23.9	●
Ø 6	1/8	KQ2W06-U01□1	10	10.4	9.7	12	10	15.5	31.2	31.6	13.3	10.9	8.6	4.5	11.5	—
	1/4	KQ2W06-U02□1	14	10.4	9.7	12	10	15.5	31.2	30	13.3	10.9	8.6	4.5	24.3	—
	3/8	KQ2W06-U03□1	17	10.4	9.7	12	10	15.5	32.3	31.1	13.3	10.9	8.6	4.5	41	—

□ : A (laiton), N (laiton + nickelage chimique)

*1 Dimensions de référence après l'installation du filetage Uni



Dimensions de la collerette de déblocage



Dimensions

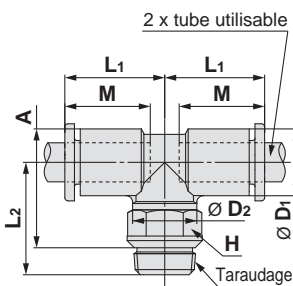
Té mâle : KQ2T (joint d'étanchéité)



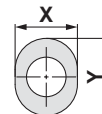
Diam. ext. de tube utilisable (mm)	Taraudage Uni	Modèle	H (Cotes sur plats)	Ø D1	Dimensions de la collerette de déblocage		Ø D2	L1	L2	A*1	M	Surface effective (mm ²)		Orif. min.	Masse (g)
					X	Y						Nylon	Uréthane		
Ø 4	1/8	KQ2T04-U01□1	10	8.2	7.7	10	10	14.8	16.4	15.7	13.3	6	4.1	3	5.5
	1/4	KQ2T04-U02□1	14	8.2	7.7	10	10	14.8	19.2	16.9	13.3	6	4.1	3	12.2
Ø 6	1/8	KQ2T06-U01□1	10	10.4	9.7	12	10	15.5	17.5	17.9	13.3	13.9	11	4.5	6.2
	1/4	KQ2T06-U02□1	14	10.4	9.7	12	10	15.5	20.3	19.1	13.3	13.9	11	4.5	12.9
	3/8	KQ2T06-U03□1	17	10.4	9.7	12	10	15.5	21.4	20.2	13.3	13.9	11	4.5	22.3

□ : A (laiton), N (laiton + nickelage chimique)

*1 Dimensions de référence après l'installation du filetage Uni



Dimensions de la collerette de déblocage



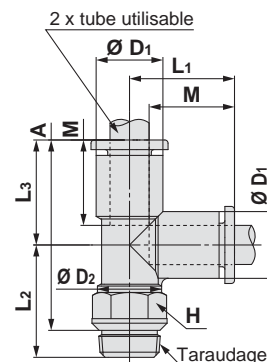
Té mâle en bout : KQ2Y (joint d'étanchéité)



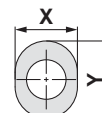
Diam. ext. de tube utilisable (mm)	Taraudage Uni	Modèle	H (Cotes sur plats)	Ø D1	Dimensions de la collerette de déblocage		Ø D2	L1	L2	L3	A*1	M	Surface effective (mm ²)		Orif. min.	Masse (g)
					X	Y							Nylon	Uréthane		
Ø 4	1/8	KQ2Y04-U01□1	10	8.2	7.7	10	10	15.3	16.4	15.3	26.9	13.3	6.4	4	3	5.6
	1/4	KQ2Y04-U02□1	14	8.2	7.7	10	10	15.3	19.2	15.3	28.1	13.3	6.4	4	3	12.2
Ø 6	1/8	KQ2Y06-U01□1	10	10.4	9.7	12	10	16.3	17.5	16.3	29	13.3	13.4	10.6	4.5	6.3
	1/4	KQ2Y06-U02□1	14	10.4	9.7	12	10	16.3	20.3	16.3	30.2	13.3	13.4	10.6	4.5	13
	3/8	KQ2Y06-U03□1	17	10.4	9.7	12	10	16.3	21.4	16.3	31.3	13.3	13.4	10.6	4.5	22.5

□ : A (laiton), N (laiton + nickelage chimique)

*1 Dimensions de référence après l'installation du filetage Uni



Dimensions de la collerette de déblocage



Modèle ovale



Dimensions en cm : M, R, Rc

Dimensions en pouces : UNF, NPT

Dimensions en cm : M, R, Rc

Dimensions en cm : G

Dimensions en cm : R, Rc

Dimensions en cm : P

Dimensions en cm : NPT

Dimensions en cm : Uni

Dimensions en cm : Uni

Dimensions en cm : Uni

Dimensions en cm : Uni

Dimensions en cm : Uni

Dimensions en cm : Uni

Dimensions en cm : Uni

Dimensions en cm : Uni

Série KQ2

Exécutions spéciales / Série salle blanche / Pièces de rechange

Veillez contacter SMC pour les dimensions, caractéristiques et délais.

1 Exécutions spéciales

Symbole	Caractéristiques
X12	Lubrifiant : Vaseline blanche Couleur de la collerette de déblocage : blanc
X35 *1	Couleur du corps : noir Couleur de la collerette de déblocage : Gris clair
X41	Avec orifice fixe*2

*1 Les modèles suivants ne sont pas disponibles en tant qu'exécutions spéciales : Raccord mâle 6 pans creux /KQ2S, raccord mâle/KQ2H

*2 Veillez contacter SMC pour la disponibilité.

Les produits d'exécution spéciale suivants seront fournis sur la base des modèles précédents (série KQ2). Veillez contacter SMC séparément.

Symbole	Caractéristiques
X17	Sans graisse Caoutchouc : NBR (revêtement en caoutchouc fluoré) Couleur de la collerette de déblocage : bleu clair
X29	Sans graisse Caoutchouc : NBR (revêtement en caoutchouc fluoré) Couleur de la collerette de déblocage : bleu clair Sans cuivre (avec nickelage autocatalytique)
X39	Sans graisse Caoutchouc : NBR (revêtement en caoutchouc fluoré) Couleur de la collerette de déblocage : bleu clair Salle blanche (Sans cuivre, soufflage d'air, double emballage, corps en résine : blanc)

3 Pièces de rechange

Description	Réf.	Filetage compatible
Joint	KQG-U01	Uni 1/8
	KQG-U02	Uni 1/4
	KQG-U03	Uni 3/8

2 Série salle blanche

Veillez contacter SMC pour les modèles utilisables.

Symbole	Caractéristiques
10-	Pièces en laiton : nickelées Lubrifiant : Graisse fluorée Soufflage d'air en salle blanche Double emballage Corps en résine, couleur de la collerette de déblocage : blanc

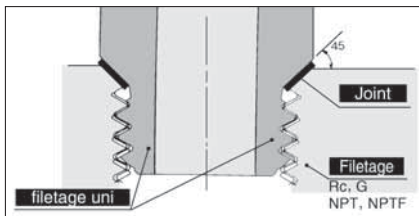
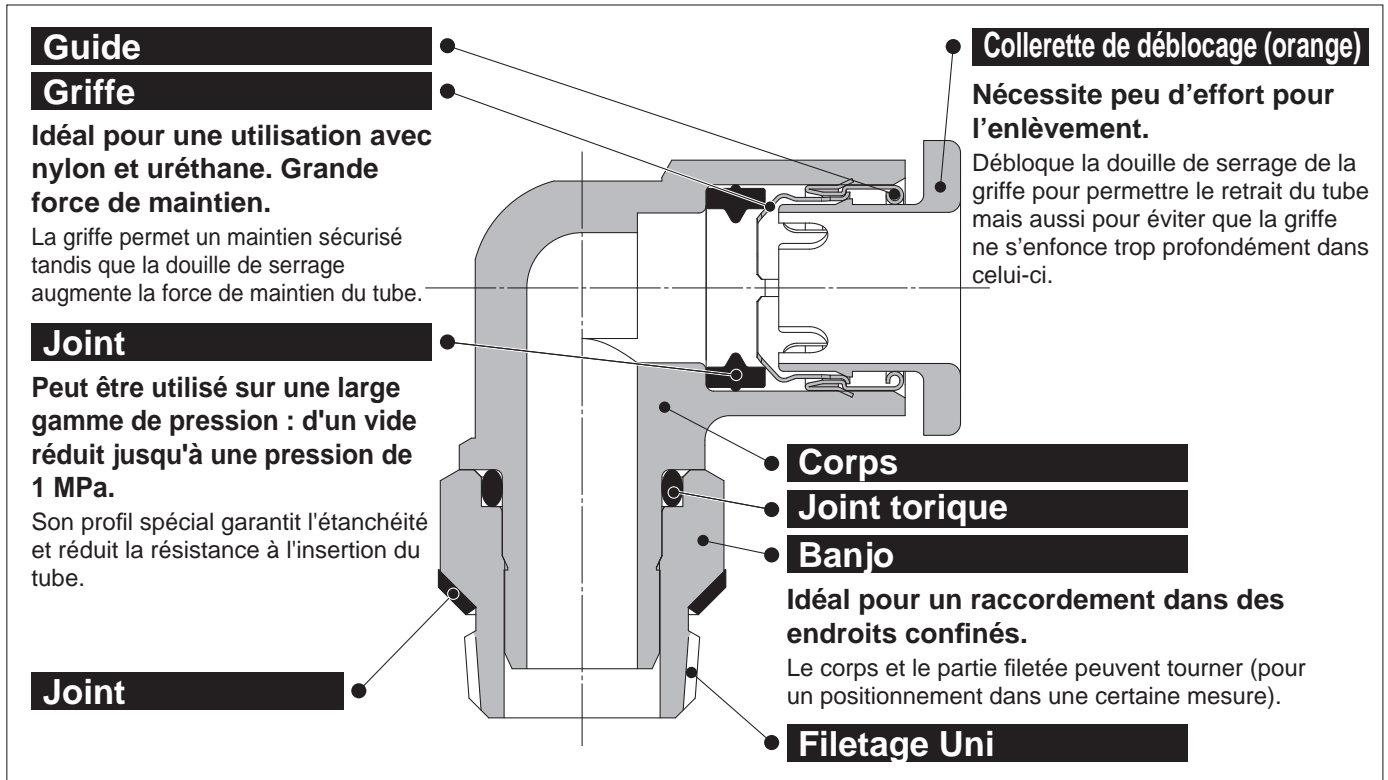
Exemple) **10-KQ2H06-U01N1**

Joint d'étanchéité		Joint encastré			Bande d'étanchéité / Joint d'étanchéité			
Dimensions en pouces : Uni	Dimensions en cm : Uni	Dimensions en pouces : P	Dimensions en pouces : NPT	Dimensions en cm : R, Rc	Dimensions en cm : G	Dimensions en pouces : M, R, Rc	Dimensions en pouces : UNF, NPT	Dimensions en cm : M, R, Rc

Modèle ovale Raccords instantanés Uni en pouces

Tubes utilisables : Taille en pouces, filetage : Rc, G, NPT, NPTF

Série KQ2



Forme en arête de filetage Uni

Un joint de tôle en acier inox couverte de NBR laminé des deux côtés est logé sur le chanfrein d'un taraudage pour une construction parfaite d'étanchéité quelle que soit la différence de diamètres de filetage causée par la différence des types de taraudages, la variation de tolérance ou la différence en taille de chanfrein. (S'applique à tout taraudage avec chanfrein ordinaire.)

Une forme en arête a été créée comme filetage uni pour les applications communes de Rc, G, NPT et NPTF.

La méthode du joint d'étanchéité réduit considérablement le temps de raccordement.



Tubes utilisables

Matière du tube	FEP, PFA, nylon, polyamide, polyuréthane
Diam. ext. du tube	Ø 1/8", Ø 5/32", Ø 3/16"

Caractéristiques

Fluide	Air, eau *1
Plage de pression d'utilisation*2	-100 kPa à 1 MPa
Pression d'épreuve (à 23 °C)	3 MPa
Température ambiante et température du fluide	-5 à 60 °C, eau : 0 à 40 °C (hors-gel)

*1 La surpression ne doit pas dépasser la pression d'utilisation maximale.

*2 N'utilisez pas les raccords avec un testeur de fuite ou pour la rétention de vide car ils ne sont pas garantis zéro fuite.

Matières des pièces principales

Corps	C3604, PBT
Banjo	C3604 (Partie fileté)
Griffe	Acier inoxydable 304
Guide	Acier inoxydable 304
Dimensions	POM
Joint, joint torique	NBR
Joint statique	Acier inoxydable 304, NBR



Exécutions spéciales
(Cf p. 100 pour les détails.)

Pour passer commande

Modèle fileté

KQ2 H 05 - U01 A 1

Raccords instantanés

Modèle

Symbole	Modèle
H	Raccord droit
L	Raccord coudé mâle
T	Té mâle
W	Raccord coudé allongé mâle
Y	Té mâle en bout

Diam. ext. de tube utilisable

Symbole	Taille
01	Ø 1/8"
03	Ø 5/32"
05	Ø 3/16"

Collerette de déblocage ovale

Matière du filetage/Traitement de surface

Symbole	Matière du filetage / Traitement de la surface
A	Laiton
N	Laiton nickelé

Orifice

Symbole	Taille
Taraudage connexion U01	Uni 1/8
U02	Uni 1/4

Pièces de rechange

Pour commander les joints

KQG - U01

Joint de raccords instantanés Uni

Orifice compatible :

Symbole	Taille
U01	Uni 1/8
U02	Uni 1/4

Modèle ovale



Bande d'étanchéité / Joint d'étanchéité

Dimensions en cm : M, R, Rc

Dimensions en pouces : UNF, NPT

Dimensions en pouces : M, R, Rc

Joint encastré

Dimensions en cm : R, Rc

Dimensions en pouces : NPT

Dimensions en pouces : P

Joint d'étanchéité

Dimensions en cm : Uni

Dimensions en pouces : Uni

Raccords instantanés Uni en pouces

Variantes ovales

Raccord mâle

KQ2H

P.98



Pour raccorder un taraudage dans le même axe. Modèle le plus standard.

Raccord coudé mâle

KQ2L

P.98



Pour raccorder un taraudage à angle droit. Modèle le plus standard.

Raccord coudé allongé mâle

KQ2W

P.98



Utilisé en général avec un coude mâle. Sa hauteur permet des raccords à plusieurs niveaux et empêche les interférences entre raccords.

Té mâle en bout

KQ2Y

P.99



Pour raccorder un taraudage dans le même axe et à 90°.

Té mâle

KQ2T

P.99



Pour raccorder un taraudage sur deux axes à 90°.

Ce modèle n'est pas compatible avec les collerettes de déblocage ovales. Reportez-vous au modèle rond (à partir de la page 209).

Raccord Y

KQ2U

P.213



⚠ Les clés polygonales et les clés à douilles risquent d'interférer avec les collerettes de déblocage ovales. Pour plus de détails, reportez-vous page 217.

Dimensions

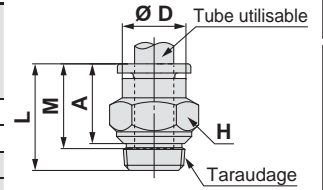
Raccord mâle : KQ2H (joint d'étanchéité)



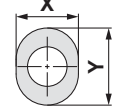
Diam. ext. de tube utilisable (pouces)	Taraudage Uni	Modèle	H (Cotes sur plats)	Ø D	Dimensions de la collerette de déblocage		L	A*1	M	Surface effective (mm ²)		Orif. min.	Masse (g)
					X	Y				Nylon	Uréthane		
Ø 1/8	1/8	KQ2H01-U01□1	11.11	—	6.7	9.5	15.2	10.4	13.3	3.4	2.9	2.5	7.9
	1/4	KQ2H01-U02□1	14.29	—	6.7	9.5	15.3	8.9	13.3	3.4	2.9	2.5	13.7
Ø 5/32	1/8	KQ2H03-U01□1	11.11	—	7.7	10	15.7	10.9	13.3	4.8	3.4	3	7.7
	1/4	KQ2H03-U02□1	14.29	—	7.7	10	15.3	8.9	13.3	4.8	3.4	3	13
Ø 3/16	1/8	KQ2H05-U01□1	12.7	8.55	8.4	11	16	11.2	13.3	6.8	5.6	3.5	7.7
	1/4	KQ2H05-U02□1	14.29	—	8.4	11	15.3	8.9	13.3	6.8	5.6	3.5	12.4

□ : A (laiton), N (laiton + nickelage chimique)

*1 Dimensions de référence après l'installation du filetage Uni



Dimensions de la collerette de déblocage



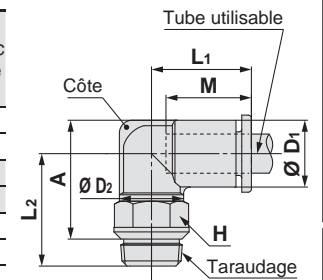
Raccord coudé mâle : KQ2L (joint d'étanchéité)



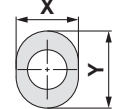
Diam. ext. de tube utilisable (pouces)	Taraudage Uni	Modèle	H (Cotes sur plats)	Ø D1	Dimensions de la collerette de déblocage		Ø D2	L1	L2	A*1	M	Surface effective (mm ²)		Orif. min.	Masse (g)	Avec côte
					X	Y						Nylon	Uréthane			
Ø 1/8	1/8	KQ2L01-U01□1	11.11	7.1	6.7	9.5	10	14.5	17.9	16.7	13.3	3	2.5	2.5	6	—
	1/4	KQ2L01-U02□1	14.29	7.1	6.7	9.5	10	14.5	19.2	16.4	13.3	3	2.5	2.5	12.1	—
Ø 5/32	1/8	KQ2L03-U01□1	11.11	8.2	7.7	10	10	14.8	17.4	16.7	13.3	4.6	3.3	3	6.2	●
	1/4	KQ2L03-U02□1	14.29	8.2	7.7	10	10	14.8	19.7	17.4	13.3	4.6	3.3	3	12.3	●
Ø 3/16	1/8	KQ2L05-U01□1	11.11	9.1	8.4	11	10	15	17.9	17.3	13.3	6.8	5.6	3.5	6.4	—
	1/4	KQ2L05-U02□1	14.29	9.1	8.4	11	10	15	20.2	18.4	13.3	6.8	5.6	3.5	12.5	—

□ : A (laiton), N (laiton + nickelage chimique)

*1 Dimensions de référence après l'installation du filetage Uni



Dimensions de la collerette de déblocage



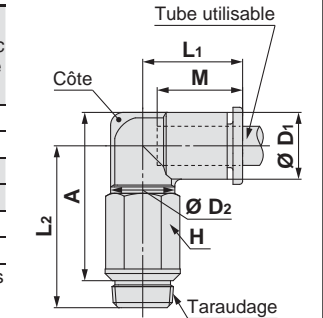
Raccord coudé allongé mâle : KQ2W (joint d'étanchéité)



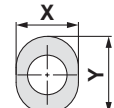
Diam. ext. de tube utilisable (pouces)	Taraudage Uni	Modèle	H (Cotes sur plats)	Ø D1	Dimensions de la collerette de déblocage		Ø D2	L1	L2	A*1	M	Surface effective (mm ²)		Orif. min.	Masse (g)	Avec côte
					X	Y						Nylon	Uréthane			
Ø 1/8	1/8	KQ2W01-U01□1	11.11	7.1	6.7	9.5	10	14.5	31.5	30.3	13.3	2.8	2.4	2.5	14.5	—
	1/4	KQ2W01-U02□1	14.29	7.1	6.7	9.5	10	14.5	30.8	28	13.3	2.8	2.4	2.5	26	—
Ø 5/32	1/8	KQ2W03-U01□1	11.11	8.2	7.7	10	10	14.8	31.1	30.4	13.3	4	4	3	14.6	●
	1/4	KQ2W03-U02□1	14.29	8.2	7.7	10	10	14.8	31.3	29	13.3	4	4	3	26.2	●
Ø 3/16	1/8	KQ2W05-U01□1	11.11	9.1	8.4	11	10	15	31.6	31.3	13.3	6.8	5.6	3.5	14.8	—
	1/4	KQ2W05-U02□1	14.29	9.1	8.4	11	10	15	31.8	30	13.3	6.8	5.6	3.5	26.4	—

□ : A (laiton), N (laiton + nickelage chimique)

*1 Dimensions de référence après l'installation du filetage Uni



Dimensions de la collerette de déblocage



Modèle ovale



Bande d'étanchéité / Joint d'étanchéité

Dimensions en cm : M, R, Rc

Dimensions en pouces : UNF, NPT

Dimensions en cm : M, R, Rc

Dimensions en cm : G

Joint encastéré

Dimensions en cm : R, Rc

Dimensions en pouces : NPT

Dimensions en pouces : P

Joint d'étanchéité

Dimensions en cm : Uni

Dimensions en pouces : Uni

Série KQ2

Modèle ovale

Tubes utilisables : Taille en pouces, filetage : Rc, G, NPT, NPTF

Dimensions

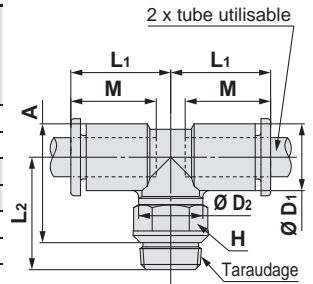
Té mâle : KQ2T (joint d'étanchéité)



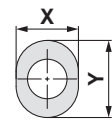
Diam. ext. de tube utilisable (pouces)	Taraudage Uni	Modèle	H (Cotes sur plats)	Ø D1	Dimensions de la colerette de déblocage			Ø D2	L1	L2	A*1	M	Surface effective (mm ²)		Orif. min.	Masse (g)
					X	Y	Nylon						Uréthane			
Ø 1/8	1/8	KQ2T01-U01□1	11.11	7.1	6.7	9.5	10	14.5	17.8	16.6	13.3	3.4	2.9	2.5	6.6	
	1/4	KQ2T01-U02□1	14.29	7.1	6.7	9.5	10	14.5	19.1	16.3	13.3	3.4	2.9	2.5	12.7	
Ø 5/32	1/8	KQ2T03-U01□1	11.11	8.2	7.7	10	10	14.8	17.4	16.7	13.3	6	4.1	3	6.9	
	1/4	KQ2T03-U02□1	14.29	8.2	7.7	10	10	14.8	19.7	17.4	13.3	6	4.1	3	13	
Ø 3/16	1/8	KQ2T05-U01□1	11.11	9.1	8.4	11	10	15	17.9	17.6	13.3	6.8	5.6	3.5	7.1	
	1/4	KQ2T05-U02□1	14.29	9.1	8.4	11	10	15	20.2	18.3	13.3	6.8	5.6	3.5	13.3	

□ : A (laiton), N (laiton + nickelage chimique)

*1 Dimensions de référence après l'installation du filetage Uni



Dimensions de la colerette de déblocage



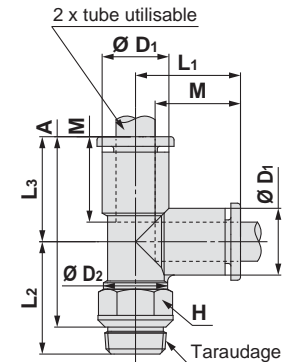
Té mâle en bout : KQ2Y (joint d'étanchéité)



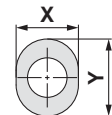
Diam. ext. de tube utilisable (pouces)	Taraudage Uni	Modèle	H (Cotes sur plats)	Ø D1	Dimensions de la colerette de déblocage			Ø D2	L1	L2	L3	A*1	M	Surface effective (mm ²)		Orif. min.	Masse (g)
					X	Y	Nylon							Uréthane			
Ø 1/8	1/8	KQ2Y01-U01□1	11.11	7.1	6.7	9.5	10	14.9	17.8	14.9	28	13.3	3.4	2.9	2.5	6.6	
	1/4	KQ2Y01-U02□1	14.29	7.1	6.7	9.5	10	14.9	19.1	14.9	27.7	13.3	3.4	2.9	2.5	12.8	
Ø 5/32	1/8	KQ2Y03-U01□1	11.11	8.2	7.7	10	10	15.3	17.4	15.3	27.9	13.3	6.4	4.4	3	6.9	
	1/4	KQ2Y03-U02□1	14.29	8.2	7.7	10	10	15.3	19.7	15.3	28.6	13.3	6.4	4.4	3	13.1	
Ø 3/16	1/8	KQ2Y05-U01□1	11.11	9.1	8.4	11	10	15.7	17.9	15.7	28.8	13.3	6.8	5.6	3.5	7.2	
	1/4	KQ2Y05-U02□1	14.29	9.1	8.4	11	10	15.7	20.2	15.7	29.5	13.3	6.8	5.6	3.5	13.4	

□ : A (laiton), N (laiton + nickelage chimique)

*1 Dimensions de référence après l'installation du filetage Uni



Dimensions de la colerette de déblocage



Série KQ2

Exécutions spéciales / Série salle blanche / Pièces de rechange

Veillez contacter SMC pour les dimensions, caractéristiques et délais.

1 Exécutions spéciales

Symbole	Caractéristiques
X12	Lubrifiant : Vaseline blanche Couleur de la collerette de déblocage : blanc
X35 *1	Couleur du corps : noir Couleur de la collerette de déblocage : Orange
X41	Avec orifice fixe*2

* 1 Le modèle suivant n'est pas disponible en tant qu'exécution spéciale : Raccord mâle/KQ2H

*2 Veuillez contacter SMC pour la disponibilité.

Les produits d'exécution spéciale suivants seront fournis sur la base des modèles précédents (série KQ2). Veuillez contacter SMC séparément.

Symbole	Caractéristiques
X17	Sans graisse Caoutchouc : NBR (revêtement en caoutchouc fluoré) Couleur de la collerette de déblocage : bleu clair
X29	Sans graisse Caoutchouc : NBR (revêtement en caoutchouc fluoré) Couleur de la collerette de déblocage : bleu clair Sans cuivre (avec nickelage autocatalytique)
X39	Sans graisse Caoutchouc : NBR (revêtement en caoutchouc fluoré) Couleur de la collerette de déblocage : bleu clair Salle blanche (Sans cuivre, soufflage d'air, double emballage, corps en résine : blanc)

3 Pièces de rechange

Description	Réf.	Filetage compatible
Joint	KQG-U01	Uni 1/8
	KQG-U02	Uni 1/4

2 Série salle blanche

Veillez contacter SMC pour les modèles utilisables.

Symbole	Caractéristiques
10-	Pièces en laiton : nickelées Lubrifiant : Graisse fluorée Soufflage d'air en salle blanche Double emballage Corps en résine, couleur de la collerette de déblocage : blanc

Exemple) **10-KQ2H05-U01N1**

Modèle ovale



Bande d'étanchéité / Joint d'étanchéité

Dimensions en cm :
M, R, Rc

Dimensions en pouces :
UNF, NPT

Dimensions en pouces :
M, R, Rc

Dimensions en cm :
G

Joint encastré

Dimensions en cm :
R, Rc

Dimensions en pouces :
NPT

Dimensions en pouces :
P

Joint d'étanchéité

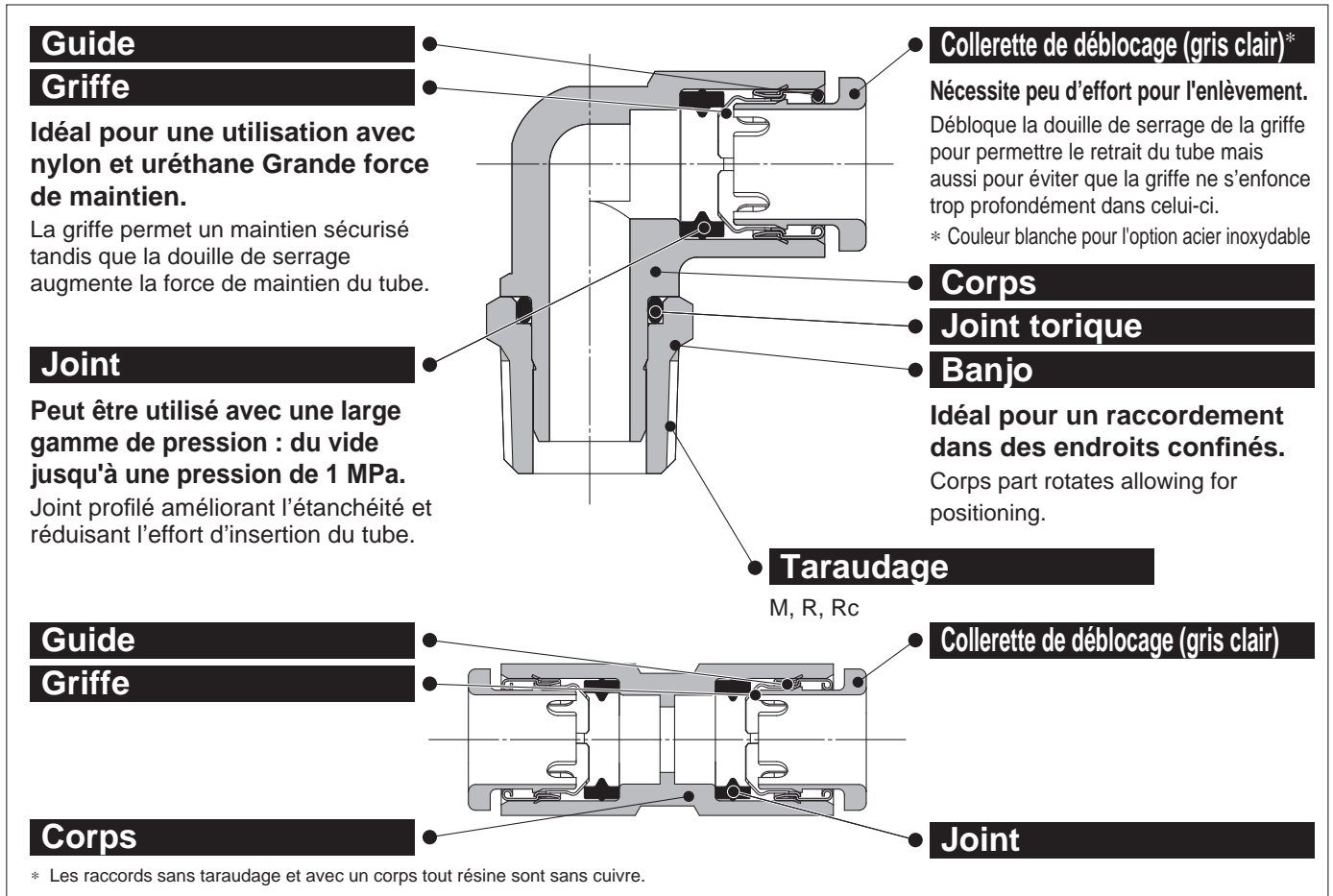
Dimensions en cm :
Uni

Dimensions en pouces :
Uni

Raccords instantanés en mm

Tubes utilisables : Taille en mm, Filetage : M, R, Rc

Série KQ2



Raccords instantanés.
Possibilité d'utilisation
par le vide à -100 kPa



Exécutions spéciales
(cf. p. 131 pour les détails)

Tubes utilisables

Matière des tubes	FEP, PFA, nylon, polyamide, polyuréthane
Diam. ext. du tube	Ø 2, Ø 3.2, Ø 4, Ø 6, Ø 8, Ø 10, Ø 12, Ø 16

Caractéristiques

Fluide		Air, eau <small>Note 1)</small>
Plage de pression d'utilisation <small>Note 2)</small>		-100 kPa à 1 MPa
Pression d'épreuve (à 23 °C)		3 MPa
Température d'utilisation		-5 à 60 °C, eau: 0 à 40 °C (Hors-gel)
Filetage	Partie fixée	JIS B0203 (Filetage conique pour raccordement) JIS B0205 (Filetage normal métrique)
	Partie de l'écrou	JIS B0205 (Filetage fin métrique)
Joint on the Filetages		Prétéflonné

Note 1) La surpression ne doit pas dépasser la pression d'utilisation maximale.

Note 2) N'utilisez pas les raccords lors de tests de fuite ou pour l'adsorption par le vide car ils ne sont pas garantis contre les fuites.

Matières des pièces principales

Corps	C3604, PBT, PP, Acier inox 303
Banjo	C3604 (Portion filetée), Acier inox 303 (Portion filetée)
Griffe	Acier inox 304
Guide	Acier inox 304
Collettes de déblocage	POM
Joint, Joint torique	NBR
Joint	Acier inox 304, NBR

Pour passer commande

Modèle fileté

KQ2 H 06 - 01 A S

Raccords instantanés

Modèle

Symbole	Modèle
H	Raccord mâle
S	Raccord mâle 6 pans creux
F	Raccord femelle
L	Union coudée
LU	Raccord droit mâle
K	Raccords coudé mâle à 45°*
V	Raccord banjo mâle*
VS	Raccord banjo 6 pans creux*
VF	Raccord banjo femelle*
LF	Raccord coudé femelle*
VD	Double raccord banjo*
VT	Triple raccord banjo*
Z	Raccord banjo mâle droit*
ZF	Raccord banjo femelle droit*
ZD	Double raccord banjo double*
ZT	Triple raccord banjo double*
W	Raccord coudé allongé mâle
T	Té mâle
Y	Té mâle en bout
D	Union en triangle mâle
U	Raccord Y
UD	Raccord en triangle
E	Traversée de cloison
	Raccord de traversée de cloison
LE	Raccord coudé mâle de cloison*
N	Adaptateur*

* Non disponible pour l'acier inoxydable.

Méthode d'étanchéité du filetage

Symbole	Méthode d'étanchéité
—	Aucun
S	Avec filetage préétroffonné

Matière du filetage/Traitement de la surface

Symbole	Matière du filetage/Traitement de la surface
A	Laiton
N	Laiton + nickelage chimique
G	Acier inox 303
Traversée de J cloison union	<input type="checkbox"/> J Interchangeable avec KJE

* : A, N

Orifice/diam. ext. du tube utilisable

Symbole	Taille
Connexion des tubes	00*1 Tube de même diam.
Filetage	M3*2 M3 x 0.5
	M5 M5 x 0.8
	M6 M6 x 1.0
	01 R 1/8, Rc 1/8
	02 R 1/4, Rc 1/4
03 R 3/8, Rc 3/8	
04 R 1/2, Rc 1/2	

*1 Uniquement pour "Traversée de cloison" et "Raccord coudé mâle de cloison".

*2 Seulement pour l'acier inoxydable.

Diam. ext. du tube utilisable

Symbole	Taille
02	Ø 2
23	Ø 3.2
04	Ø 4
06	Ø 6
08	Ø 8
10	Ø 10
12	Ø 12
16	Ø 16

Pièces de rechange

Utilisez la référence ci dessous pour commander le joint des filetages M3, M5 et M6.

Joint du filetage M3 : M-3G2
 Joint du filetage M5 : M-5G2
 Joint du filetage M6 : M-6G

Union double

KQ2 H 06 - 00 A

Raccords instantanés

Modèle

Symbole	Modèle
H	Union double
	Diamètre raccord droit différent
L	Union coudée
	Raccord coudé enfichable
	Réduction coudée
LU	Raccord Y coudé
W	Raccord coudé enfichable long
T	Té égal
	Té inégal
TW	en croix
TX	Té en croix
TY	Té en croix
D	Union en triangle
U	Union Y
	Y enfichable
	Diamètre union "Y" différent
UD	Diamètre double union "Y" différent
X	Diamètre raccord enfichable "Y" différent
R	Réduction enfichable
XD	Double raccord enfichable Y

Orifice/diam. ext. du tube utilisable

Symbole	Taille
00	Tube de même diamètre
99	Tube de même diamètre
23	Ø 3.2
04	Ø 4
06	Ø 6
08	Ø 8
10	Ø 10
12	Ø 12
16	Ø 16

Diam. ext. du tube utilisable

Symbole	Taille
02	Ø 2
23	Ø 3.2
04	Ø 4
06	Ø 6
08	Ø 8
10	Ø 10
12	Ø 12
16	Ø 16

Accessoire

Symbole	Désignation
KQ2N	Jonction
	Réduction jonction fileté
KQ2C	Obturateur du tube
KQ2P	Bouchon

Modèle rond



Bande d'étanchéité / Joint d'étanchéité

Dimensions en cm : M, R, Rc

Dimensions en pouces : UNF, NPT

Dimensions en pouces : M, R, Rc

Dimensions en cm : G

Dimensions en cm : R, Rc

Joint encastré

Dimensions en pouces : NPT

Dimensions en pouces : P

Joint d'étanchéité

Dimensions en pouces : Uni

Raccords instantanés en mm

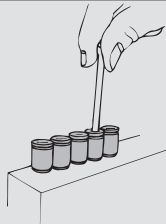
Variantes rondes

Raccord mâle 6 pans creux

KQ2S* P.107



La tête hexagonale à six pans creux internes permet un serrage avec une clé hexagonale dans les espaces restreints.

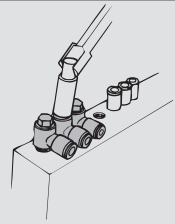


Raccord banjo mâle

KQ2V* P.112



La tête hexagonale du corps permet un serrage par clé polygonale dans les espaces restreints.

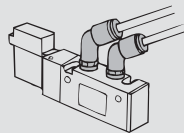


Raccords coudé mâle à 45°

KQ2K P.111



Pour raccorder un taraudage à 45°. Son orientation est entre celle du raccord mâle et du coude mâle.

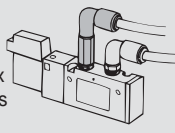


Raccord coudé allongé mâle

KQ2W* P.118



Utilisé en général avec un coude mâle. Sa hauteur permet des raccords à plusieurs niveaux et empêche les interférences entre raccords.

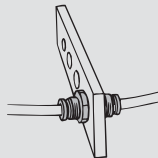


Traversée de cloison

KQ2E* P.128



Pour raccorder un tube à travers un panneau, etc.

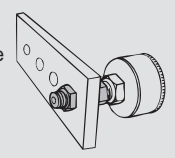


Raccord de traversée de cloison

KQ2E* P.128



Pour raccorder un filetage et un tube à travers un panneau, etc.

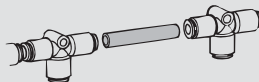


Jonction

KQ2N P.130



Pour raccorder des raccords instantanés

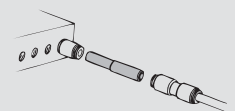


Réduction jonction fileté

KQ2N P.130



Pour connecter des raccords instantanés de tailles différentes.



Raccord banjo femelle

KQ2VF P.113



Pour raccorder un filetage ou un taraudage dans le même axe et à 90°. Possibilité de connexions multiples.

Raccord banjo Raccord coudé femelle

KQ2ZF P.115



Pour un raccord double de filetage ou de taraudage dans le même axe et à 90°. Possibilité de connexions multiples.

Raccord droit

KQ2H* P.105



Pour raccorder un taraudage dans le même axe. Modèle le plus standard.

En croix

KQ2TW P.121



Utiliser sur les lignes à 4 branches.

Réduction coudée

KQ2L P.109



Pour changer l'axe d'un tube à partir d'un raccord instantané à 90° et raccorder un tube de taille inférieure.

Raccord femelle

KQ2F* P.106



Pour raccorder un filetage sur un manomètre, etc.

Raccord coudé mâle

KQ2L* P.108



Pour raccorder un taraudage à angle droit. Modèle le plus standard.

Té en croix

KQ2TX P.121



Utiliser sur une ligne à quatre branches et pour raccorder un tube de taille inférieure sur deux axes à 90°.

Union double

KQ2H P.105



Pour raccorder des tubes dans le même axe.

Union coudée

KQ2L P.109



Pour raccorder les tubes à angle droit.

Té mâle

KQ2T* P.119



Pour raccorder un taraudage sur deux axes à 90°.

Union double inégale

KQ2H P.106



Pour raccorder des tubes de tailles différentes.

Raccord coudé enfichable

KQ2L P.109



Pour changer l'axe d'un tube à partir d'un raccord instantané à 90°.

Té égal

KQ2T P.120



Pour une dérivation de tube sur deux axes à 90°.

* Option en acier inoxydable disponible (KQ2-G)

Té inégal

KQ2T P.120



Pour raccorder des tubes de taille inférieure pour une dérivation sur deux axes à 90°.

Té inégal

KQ2T P.120



Pour raccorder des tubes de taille inférieure pour une dérivation à 90° à partir de deux lignes allant dans le même sens.

Té en croix

KQ2TY P.121



Pour raccorder un tube à dérivation dans trois sens avec réduction de taille.

Raccord banjo 6 pans creux

KQ2VS P.112



La tête hexagonale creuse du haut permet un serrage avec une clé hexagonale dans les espaces restreints.

Raccord droit mâle

KQ2LU* P.110



Pour un raccord double de taraudage à angle droit.

Raccord coudé femelle

KQ2LF P.117



Pour raccorder un filetage en angle droit.

Double raccord banjo

KQ2VD P.114



Pour un raccord double de taraudage à angle droit. Deux pièces individuelles tournent à 360°.

Triple raccord banjo

KQ2VT P.114



Pour raccorder un taraudage en angle droit sur les lignes à 3 branches. Trois pièces individuelles tournent à 360°.

Raccord banjo double

KQ2Z P.115



La tête hexagonale du corps permet un serrage avec une clé polygonale. Utilisé pour le raccordement.

Double raccord banjo double

KQ2ZD P.116



Pour raccorder un taraudage en angle droit sur les lignes à 4 branches. Deux pièces individuelles tournent à 360°.

Té mâle en bout

KQ2Y* P.122



Pour raccorder un taraudage dans le même axe et à 90°.

Triple raccord banjo double

KQ2ZT P.116



Pour raccorder un taraudage en angle droit sur les lignes à 6 branches. Trois pièces individuelles tournent à 360°.

Raccord Y coudé

KQ2LU P.109



Pour une dérivation de tube à angle droit.

Raccord coudé enfichable long

KQ2W P.117



Pour changer l'axe d'un tube à partir d'un raccord instantané à 90°. Un raccord à niveau multiple est également possible grâce au coude enfichable.

Union en triangle mâle

KQ2D* P.123



Pour raccorder un taraudage sur deux angles droits.

Union en triangle

KQ2D P.124



Pour raccorder des tubes à trois angles droits.

Raccord en triangle

KQ2UD* P.126



Pour raccorder un taraudage sur les lignes à 4 branches.

Diamètre double union "Y" différent

KQ2UD P.126



Pour raccorder un taraudage sur les lignes à 4 branches.

Diamètre raccord enfichable "Y" différent

KQ2X P.127



Pour brancher des raccords instantanés et raccorder des tubes de taille inférieure dans le même axe.

Double raccord enfichable en Y

KQ2XD P.127



Pour raccorder les raccords instantanés sur les lignes à 4 branches.

Union Y

KQ2U P.125



Pour une dérivation d'un tube sur le même axe.

Diamètre union "Y" différent

KQ2U P.125



Pour raccorder des tubes de taille inférieure pour une dérivation dans le même axe.

Y enfichable

KQ2U P.125



Pour brancher des raccords instantanés dans le même axe.

Raccord Y

KQ2U* P.124



Pour raccorder un taraudage dans le même axe.

Réduction enfichable

KQ2R P.128



Pour changer la taille des raccords instantanés.

Raccord coudé mâle de cloison

KQ2LE P.129



Pour raccorder des tubes à travers un panneau, etc. et changer le sens du tube de 90°.

Adaptateur

KQ2N P.129



Pour connecter des raccords instantanés et des taraudages R.

Obturbateur de tube

KQ2C P.130



Pour obturer un tube inutilisé.

Coiffe de couleur

KQ2C P.130



Installation sur la collerette de déblocage et utilisation de différentes couleurs de raccordement selon les applications.

Bouchon

KQ2P P.129



Pour obturer des raccords instantanés inutilisés.

* Option en acier inoxydable disponible (KQ2-G)

Série KQ2

Tubes utilisables : Taille en mm, Filetage : M, R, Rc

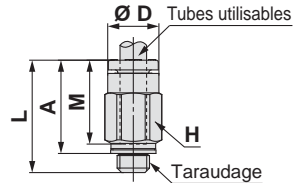
Dimensions

Connecteur mâle : KQ2H (Bande d'étanchéité)



Diam. ext. du tube utilisable [mm]	Taraudage M	Modèle	H (Cotes sur plats)	Ø D	L	A	M	Surface effective [mm ²]		Orifice min.	Masse [g]
								Nylon	Uréthane		
Ø 2	M3 x 0.5	KQ2H02-M3G	5.5	5.5	15.6	13	11.9	—	0.9	1.2	1.5
	M5 x 0.8	KQ2H02-M5□	7	5.5	13.8	10.8	11.9	—	0.9	1.4	2
Ø 3.2	M3 x 0.5	KQ2H23-M3G	7	6.7	17	14.4	13.3	0.9	0.9	1.2	2.4
	M5 x 0.8	KQ2H23-M5□	7	6.7	17.3	14.3	13.3	3	2.5	2.5	2.7
Ø 4	M3 x 0.5	KQ2H04-M3G	8	7.7	17.1	14.5	13.3	0.9	0.9	1.2	2.9
	M5 x 0.8	KQ2H04-M5□	8	7.7	17.7	14.7	13.3	4	4	2.5	3.3
Ø 6	M6 x 1.0	KQ2H04-M6□	8	7.7	18.7	14.7	13.3	5.6	4	3	3.6
	M5 x 0.8	KQ2H06-M5□	10	9.7	17.7	14.7	13.3	4	4	2.5	4.1
M6 x 1.0	KQ2H06-M6□	10	9.7	18.8	14.8	13.3	5.6	5.6	3	4.4	

□ : A (laiton), N (laiton + nickelage chimique)



Connecteur mâle : KQ2H (Bande d'étanchéité)



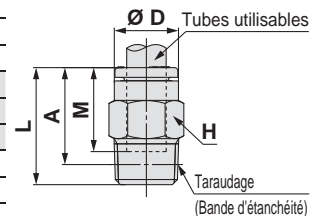
Diam. ext. du tube utilisable [mm]	Taraudage R	Modèle	H (Cotes sur plats)	Ø D	L	A*1	M	Surface effective [mm ²]		Orifice min.	Masse [g]
								Nylon	Uréthane		
Ø 3.2	1/8	KQ2H23-01□S	10	6.7	14	10.9	13.3	3.4	2.9	2.5	6
	1/4	KQ2H23-02□S	14	6.7	16.7	12	13.3	3.4	2.9	2.5	15.3
Ø 4	1/8	KQ2H04-01□S	10	7.7	14.3	11.2	13.3	4.8	3.4	3	5.6
	1/4	KQ2H04-02□S	14	7.7	16.7	12	13.3	4.8	3.4	3	14.6
Ø 6	1/8	KQ2H06-01□S	10	9.7	18.4	15.3	13.3	13.1	10.4	4.5	5.8
	1/4	KQ2H06-02□S	14	9.7	16.7	12	13.3	13.1	10.4	4.5	12.5
Ø 8	3/8	KQ2H06-03□S	17	9.7	18.1	13	13.3	13.1	10.4	4.5	24.5
	1/8	KQ2H08-01■S	14	13	22.5	19.4	14.2	26.1	18	6	11.9
Ø 10	1/4	KQ2H08-02■S	14	13	22	17.3	14.2	26.1	18	6	13.9
	3/8	KQ2H08-03■S	17	13	18.1	13	14.2	26.1	18	6	21
Ø 12	1/8	KQ2H10-01■S	17	15.6	23.8	20.7	15.6	26.1	26.1	6	16.9
	1/4	KQ2H10-02■S	17	15.6	27.3	22.6	15.6	41.5	29.5	7.5	22.1
Ø 16	3/8	KQ2H10-03■S	17	15.6	23.5	18.4	15.6	41.5	29.5	7.5	22.5
	1/2	KQ2H10-04■S	22	15.6	22.3	15.9	15.6	41.5	29.5	7.5	44.7
Ø 12	1/4	KQ2H12-02■S	19	18.2	28.7	24	17	58.3	46.1	9	24.3
	3/8	KQ2H12-03■S	19	18.2	25.9	20.8	17	58.3	46.1	9	25.2
Ø 16	1/2	KQ2H12-04■S	22	18.2	22.3	15.9	17	58.3	46.1	9	37.7
	1/4	KQ2H16-02□S	24	23.6	32.5	27.8	20.6	58.3	58.3	9	37.4
Ø 16	3/8	KQ2H16-03■S	24	23.6	33.1	28	20.6	81	67	11	42.4
	1/2	KQ2H16-04■S	24	23.6	32.1	25.7	20.6	113	67	13	44.6

□ : A (Laiton), N (Laiton + nickelage chimique)

■ : A (laiton), N (laiton + nickelage chimique),

G (acier inoxydable)

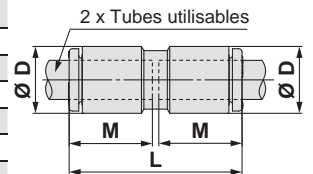
*1 Dimensions de référence après l'installation du filetage R



Raccord droit : KQ2H



Diam. ext. du tube utilisable [mm]	Modèle	Ø D*1	L	M	Surface effective [mm ²]		Orifice min.	Masse [g]
					Nylon	Uréthane		
Ø 2	KQ2H02-00A	5.8	24.8	11.9	—	0.9	1.4	0.8
Ø 3.2	KQ2H23-00A	7.1	27.6	13.3	3.4	2.9	2.5	1.4
Ø 4	KQ2H04-00A	8.2	27.6	13.3	5.6	4	3	1.6
Ø 6	KQ2H06-00A	10.4	27.6	13.3	13.1	10.4	4.5	2.1
Ø 8	KQ2H08-00A	13.2	29.4	14.2	26.1	18	6	3.7
Ø 10	KQ2H10-00A	15.9	32.2	15.6	41.5	29.5	7.5	5.5
Ø 12	KQ2H12-00A	18.5	35	17	58.3	46.1	9	8.2
Ø 16	KQ2H16-00A	23.8	42.2	20.6	113	67	13	15.2



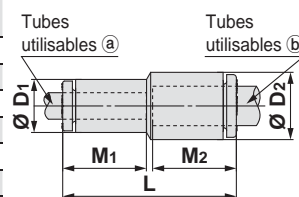
* D est le diamètre max.

Dimensions

Union double inégale : KQ2H



Diam. ext. du tube utilisable [mm]		Modèle	*1 Ø D1	*1 Ø D2	L	M1	M2	Surface effective [mm ²]		Orifice min.	Masse [g]
a	b							Nylon	Uréthane		
Ø 2	Ø 3.2	KQ2H02-23A	5.8	7.1	26.2	11.9	13.3	—	0.9	1.4	1.1
Ø 2	Ø 4	KQ2H02-04A	5.8	8.2	26.2	11.9	13.3	—	0.9	1.4	1.2
Ø 3.2	Ø 4	KQ2H23-04A	7.1	8.2	27.6	13.3	13.3	3.4	2.9	2.5	1.5
Ø 3.2	Ø 6	KQ2H23-06A	7.1	10.4	27.6	13.3	13.3	3.4	2.9	2.5	1.8
Ø 4	Ø 6	KQ2H04-06A	8.2	10.4	27.6	13.3	13.3	5.6	5.6	3	2
Ø 6	Ø 8	KQ2H06-08A	10.4	13.2	28.5	13.3	14.2	13.1	10.4	4.5	2.9
Ø 8	Ø 10	KQ2H08-10A	13.2	15.9	30.8	14.2	15.6	26.1	18	6	4.9
Ø 10	Ø 12	KQ2H10-12A	15.9	18.5	33.6	15.6	17	41.5	29.5	7.5	7.2
Ø 12	Ø 16	KQ2H12-16A	18.5	23.8	38.6	17	20.6	58.3	46.1	9	12.4

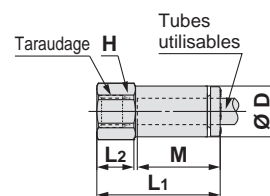


*1 Ø D1, Ø D2 sont des diamètres max.

Raccord femelle : KQ2F



Diam. ext. du tube utilisable [mm]	Taraudage Rc	Modèle	H (Cotes sur plats)	*1 Ø D	L1	L2	M	Surface effective [mm ²]		Orifice min.	Masse [g]
								Nylon	Uréthane		
Ø 3.2	M3 x 0.5	KQ2F23-M3□	7	6.9	17.3	5.7	13.3	3	2.5	2.5	3.1
	M5 x 0.8	KQ2F23-M5□	7	6.9	19.7	5.7	13.3	3	2.5	2.5	3.3
Ø 4	M3 x 0.5	KQ2F04-M3□	8	7.9	16.5	5.7	13.3	4	4	2.5	4.1
	M5 x 0.8	KQ2F04-M5□	8	7.9	19.6	5.7	13.3	4	4	3	4.5
	1/8	KQ2F04-01□	14	7.9	24.1	8.5	13.3	5.6	4	3	12
	1/4	KQ2F04-02□	17	7.9	29	12.9	13.3	5.6	4	3	21.5
Ø 6	M5 x 0.8	KQ2F06-M5□	10	9.9	17.6	5.7	13.3	10	10	4.1	5.5
	1/8	KQ2F06-01□	14	9.9	23.6	8.5	13.3	13.1	10.4	4.5	12.2
	1/4	KQ2F06-02□	17	9.9	28.5	12.9	13.3	13.1	10.4	4.5	21.6
Ø 8	3/8	KQ2F06-03□	19	9.9	29.9	12.7	13.3	13.1	10.4	4.5	22.7
	1/8	KQ2F08-01■	14	13	24.1	8.5	14.2	26.1	18	6	12.9
	1/4	KQ2F08-02■	17	13	29	12.2	14.2	26.1	18	6	22.1
Ø 10	3/8	KQ2F08-03■	19	13	30.4	13.4	14.2	26.1	18	6	30.7
	1/4	KQ2F10-02■	17	15.6	30	12.9	15.6	41.5	29.5	7.5	24.2
	3/8	KQ2F10-03■	19	15.6	31.3	13.3	15.6	41.5	29.5	7.5	25.5
Ø 12	1/4	KQ2F12-02■	19	18.2	30.9	12.1	17	58.3	46.1	9	32.6
	3/8	KQ2F12-03■	19	18.2	32.3	13.3	17	58.3	46.1	9	27.6
	1/2	KQ2F12-04■	24	18.2	36.3	15.9	17	58.3	46.1	9	46.3
Ø 16	3/8	KQ2F16-03□	24	23.6	34.7	12.6	20.6	81	67	13	53.8
	1/2	KQ2F16-04□	24	23.6	38.7	15.9	20.6	113	67	13	51.6



□ : A (Laiton), N (Laiton + nickelage chimique)

■ : A (laiton), N (laiton + nickelage chimique),

G (acier inoxydable)

*1 Ø D est le diamètre max.

Modèle rond



Dimensions en cm :
M, R, Rc

Dimensions en pouces :
UNF, NPT

Bande d'étanchéité / Joint d'étanchéité

Dimensions en pouces :
M, R, Rc

Dimensions en cm :
G

Dimensions en cm :
R, Rc

Dimensions en pouces :
NPT

Joint encastré

Dimensions en pouces :
P

Dimensions en pouces :
Uni

Dimensions en cm :
Uni

Dimensions en pouces :
Uni

Dimensions en cm :
Uni

Dimensions en pouces :
Uni

Dimensions en cm :
Uni

Dimensions en pouces :
Uni

Série KQ2

Tubes utilisables : Taille en mm, Filetage : M, R, Rc

Dimensions

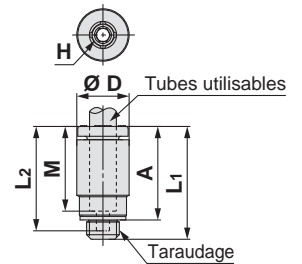
Raccord droit 6 pans creux : KQ2S (Bande d'étanchéité)



Diam. ext. du tube utilisable [mm]	Taraudage M	Modèle	H (Cotes sur plats)	*1 Ø D	L1	L2	A	M	Surface effective [mm²]		Orifice min.	Masse [g]
									Nylon	Uréthane		
Ø 2	M3 x 0.5	KQ2S02-M3G	1.5	5.5	15.7	14.7	13.1	11.9	—	0.9	1.5	1.7
Ø 3.2	M3 x 0.5	KQ2S23-M3G	1.5	7	17.1	16.1	14.5	13.3	1.4	1.4	1.5	2.2
	M5 x 0.8	KQ2S23-M5□	2	7	17.5	16.3	14.5	13.3	2.5	2.5	2	2.6
Ø 4	M3 x 0.5	KQ2S04-M3G	1.5	8	17.1	16.1	14.5	13.3	1.4	1.4	1.5	2.3
	M5 x 0.8	KQ2S04-M5□	2.5	8	18.6	17.8	15.6	13.3	4	4	2.5	3
Ø 6	M6 x 1.0	KQ2S04-M6□	3	8	18.5	17.8	14.5	13.3	4	4	3.1	4.1
	M5 x 0.8	KQ2S06-M5□	2.5	10	19.5	17.8	16.5	13.3	4	4	2.5	3.5
Ø 6	M6 x 1.0	KQ2S06-M6□	3	10	19.1	18.1	15.1	13.3	4	4	3.1	5.1

□ : A (laiton), N (laiton + nickelage chimique)

*1 Ø D est le diamètre max.



Raccord droit 6 pans creux : KQ2S (Bande d'étanchéité)



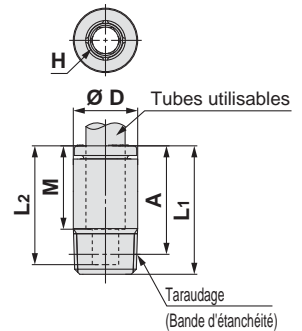
Diam. ext. du tube utilisable [mm]	Taraudage R	Modèle	H (Cotes sur plats)	*1 Ø D	L1	L2	A*2	M	Surface effective [mm²]		Orifice min.	Masse [g]
									Nylon	Uréthane		
Ø 4	1/8	KQ2S04-01□S	3	9.8	19.7	18.8	16.6	13.3	4.1	3.6	3.1	8.1
Ø 6	1/8	KQ2S06-01□S	4	10	20	18.8	16.9	13.3	10	9.9	4.1	6.5
	1/4	KQ2S06-02□S	4	13.8	19.8	18.8	15.1	13.3	10.7	10	4.1	13.4
Ø 8	1/8	KQ2S08-01■S	5	13	22.9	19.7	19.8	14.2	17.2	16.2	5.1	10.2
	1/4	KQ2S08-02■S	6	14	23.2	19.5	18.5	14.2	23.3	16.2	6.1	14.3
Ø 10	3/8	KQ2S08-03■S	6	17	20.7	19.7	15.6	14.2	23.3	16.2	6.1	21.1
	1/8	KQ2S10-01■S	5	15.6	24.3	21.1	21.2	15.6	17.2	16.2	5.1	12
	1/4	KQ2S10-02■S	8	15.6	24.6	20.1	19.9	15.6	39	26.6	8.1	12.4
Ø 12	3/8	KQ2S10-03■S	8	17	25.1	20.1	20	15.6	39	26.6	8.1	23.2
	1/2	KQ2S10-04■S	8	22	21.1	20.1	14.7	15.6	39	26.6	8.1	37.4
	1/4	KQ2S12-02■S	8	18.2	29	21.5	24.3	17	46	44.5	8.1	21
Ø 12	3/8	KQ2S12-03■S	10	18.2	26.4	21.8	21.3	17	60	44.5	10.1	21.2
	1/2	KQ2S12-04■S	10	22	22.8	21.8	16.4	17	60	44.5	10.1	30.5
Ø 16	1/4	KQ2S16-02□S	8	23.6	32.5	25.1	27.8	20.6	46	46	8.1	25.7
	3/8	KQ2S16-03□S	10	23.6	33.5	25.4	28.4	20.6	81	67	10.1	38.3
	1/2	KQ2S16-04□S	12	23.6	33.4	26.1	27	20.6	113	67	12.1	43.5

□ : A (Laiton), N (Laiton + nickelage chimique)

■ : A (laiton), N (laiton + nickelage chimique), G (acier inoxydable)

*1 Ø D est le diamètre max.

*2 Dimensions de référence après l'installation du filetage R



Dimensions

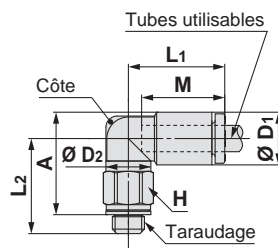
Raccord coudé mâle : KQ2L (Bande d'étanchéité)



Diam. ext. du tube utilisable [mm]	Taraudage M	Modèle	H (Cotes sur plats)	*1 Ø D1	Ø D2	L1	L2	A	M	Surface effective [mm ²]		Orifice min.	Masse [g]	With a rib
										Nylon	Urèthane			
Ø 2	M3 x 0.5	KQ2L02-M3G	5.5	5.8	5.5	12.6	12.5	12.8	11.9	—	0.8	1.2	1.6	●
	M5 x 0.8	KQ2L02-M5□	7	5.8	5.5	12.6	13	12.9	11.9	—	0.8	1.4	2.7	●
Ø 3.2	M3 x 0.5	KQ2L23-M3G	7	7.1	7	15.3	13.8	14.8	13.3	0.8	0.8	1.2	2.7	●
	M5 x 0.8	KQ2L23-M5□	7	7.1	7	15.3	14.3	14.9	13.3	2.6	2.2	2.5	3.1	●
Ø 4	M3 x 0.5	KQ2L04-M3G	7	8.2	7	15.4	14.3	15.8	13.3	0.8	0.8	1.2	2.7	●
	M5 x 0.8	KQ2L04-M5□	7	8.2	7	15.4	14.8	15.9	13.3	3.5	3.5	2.5	3.1	●
Ø 6	M5 x 0.8	KQ2L06-M5□	8	8.2	7	15.4	15.8	15.9	13.3	3.5	3.5	2.5	4.2	●
	M6 x 1.0	KQ2L06-M6□	7	10.4	7	14.5	16.5	18.7	13.3	3.5	3.5	2.5	3.2	●
Ø 6	M6 x 1.0	KQ2L06-M6□	8	10.4	7	14.5	17.5	18.7	13.3	3.5	3.5	2.5	4.3	●

□ : A (laiton), N (laiton + nickelage chimique)

*1 Ø D1 est le diamètre max.



Raccord coudé mâle : KQ2L (Bande d'étanchéité)



Diam. ext. du tube utilisable [mm]	Taraudage M	Modèle	H (Cotes sur plats)	*1 Ø D1	Ø D2	L1	L2	A*2	M	Surface effective [mm ²]		Orifice min.	Masse [g]	With a rib
										Nylon	Urèthane			
Ø 3.2	1/8	KQ2L23-01□S	10	7.1	10	14.5	16.7	17.2	13.3	3	2.5	2.5	4.6	—
	1/4	KQ2L23-02□S	14	7.1	10	14.5	21.2	20.1	13.3	3	2.5	2.5	14.1	—
Ø 4	1/8	KQ2L04-01□S	10	8.2	10	14.8	16.2	17.2	13.3	4.6	3.3	3	4.8	●
	1/4	KQ2L04-02□S	14	8.2	10	14.8	21.7	21.1	13.3	4.6	3.3	3	14.3	●
Ø 6	1/8	KQ2L06-01□S	10	10.4	10	15.5	17.3	19.4	13.3	11.4	9	4.5	5.2	—
	1/4	KQ2L06-02□S	14	10.4	10	15.5	22.8	23.3	13.3	11.4	9	4.5	14.7	—
Ø 6	3/8	KQ2L06-03□S	17	10.4	10	15.5	24.1	24.2	13.3	11.4	9	4.5	26.5	—
	Ø 8	KQ2L08-01■S	10	13.2	10	16.4	18.7	22.2	14.2	11.4	11.4	4.5	6.1	●
1/8		KQ2L08-01■QS	12	13.2	12	17.2	23.5	27.0	14.2	21.6	14.9	6	9.3	●
Ø 8	1/4	KQ2L08-02■S	14	13.2	12	17.2	25.4	27.3	14.2	21.6	14.9	6	17.7	●
	3/8	KQ2L08-03■S	17	13.2	12	17.2	25.5	27.0	14.2	21.6	14.9	6	24.7	●
Ø 10	1/8	KQ2L10-01■S	12	15.9	12	18.6	23.6	28.4	15.6	21.6	14.9	6	11.1	●
	1/4	KQ2L10-02■S	17	15.9	17	19.3	28.7	31.9	15.6	35.2	25	7.5	21.7	●
Ø 10	3/8	KQ2L10-03■S	17	15.9	17	19.3	29.6	32.4	15.6	35.2	25	7.5	22.2	●
	1/2	KQ2L10-04■S	22	15.9	17	19.3	33.6	35.1	15.6	35.2	25	7.5	44.6	●
Ø 12	1/4	KQ2L12-02■S	17	18.5	17	21.5	30.0	34.5	17	50.2	39.7	9	23.5	●
	3/8	KQ2L12-03■S	17	18.5	17	21.5	30.9	35.0	17	50.2	39.7	9	24.1	●
Ø 12	1/2	KQ2L12-04■S	22	18.5	17	21.5	34.9	37.7	17	50.2	39.7	9	46.5	●
	Ø 16	1/4	KQ2L16-02□S	17	23.8	17	25.1	32.6	39.8	20.6	50.2	50.2	9	27.8
3/8		KQ2L16-03■S	22	23.8	21	27.1	35.4	42.2	20.6	71	58.9	11	40.8	—
Ø 16	1/2	KQ2L16-04■S	22	23.8	21	27.1	34.1	39.6	20.6	100	58.9	13	44.5	—

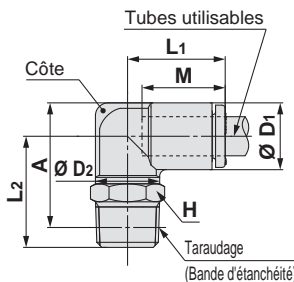
□ : A (laiton), N (laiton + nickelage chimique)

■ : A (laiton), N (laiton + nickelage chimique), G (acier inoxydable)

*1 Ø D1 est le diamètre max.

*2 Dimensions de référence après l'installation du filetage R

*3 cf. p. 131 pour les détails 131.



Modèle rond



Dimensions en cm : M, R, Rc

Dimensions en pouces : UNF, NPT

Dimensions en pouces : M, R, Rc

Dimensions en cm : G

Dimensions en cm : R, Rc

Dimensions en pouces : NPT

Dimensions en pouces : R

Dimensions en cm : Uni

Dimensions en pouces : Uni

Série KQ2

Tubes utilisables : Taille en mm, Filetage : M, R, Rc

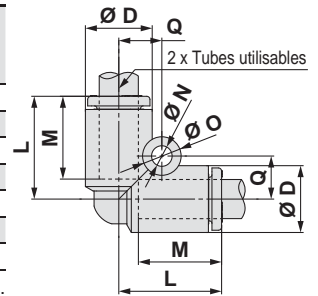
Dimensions

Raccord coudé : KQ2L



Diam. ext. du tube utilisable [mm]	Modèle	*1 Ø D	L	Q	M	Ø O	Ø N	Surface effective [mm ²]		Orifice min.	Masse [g]
								Nylon	Uréthane		
Ø 3.2	KQ2L23-00A	7.1	14.9	5.4	13.3	6	3.2	3	2.5	2.5	1.6
Ø 4	KQ2L04-00A	8.2	15.3	5.7	13.3	6	3.2	4.2	4.2	3	1.9
Ø 6	KQ2L06-00A	10.4	16.3	6.8	13.3	6	3.2	11.4	9	4.5	2.7
Ø 8	KQ2L08-00A	13.2	18.2	8.4	14.2	8	4.2	21.6	14.9	6	4.7
Ø 10	KQ2L10-00A	15.9	20.6	9.6	15.6	8	4.2	35.2	25	7.5	7.1
Ø 12	KQ2L12-00A	18.5	23	10.7	17	8	4.2	50.2	39.7	9	10.3
Ø 16	KQ2L16-00A	23.8	28.6	13.4	20.6	8	4.2	100	58.9	13	19.7

*1 Ø D est le diamètre max.

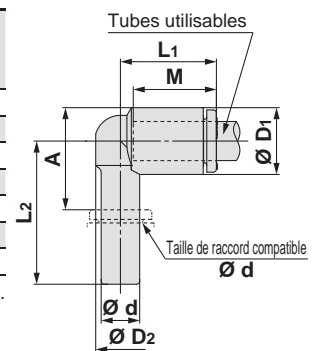


Raccord coudé enfichable : KQ2L



Diam. ext. du tube utilisable [mm]	Taille Ø du raccord applicable Ø d	Modèle	*1 Ø D1	Ø D2	L1	L2	A	M	Surface effective [mm ²]		Orifice min.	Masse [g]
									Nylon	Uréthane		
Ø 3.2	Ø 3.2	KQ2L23-99A	7.1	6.4	14.4	20.9	11.1	13.3	3	2.5	2.2	0.9
Ø 4	Ø 4	KQ2L04-99A	8.2	7.2	14.5	21.1	11.9	13.3	4.2	4.2	2.5	1.2
Ø 6	Ø 6	KQ2L06-99A	10.4	8	15.3	22.3	14.2	13.3	9	9	4	1.8
Ø 8	Ø 8	KQ2L08-99A	13.2	10	17.2	26.2	18.6	14.2	21.6	14.9	6	3
Ø 10	Ø 10	KQ2L10-99A	15.9	12	19.3	28.2	20.5	15.6	35.2	25	7.5	4.7
Ø 12	Ø 12	KQ2L12-99A	18.5	14	21.5	31	23.2	17	50.2	39.7	9	7
Ø 16	Ø 16	KQ2L16-99A	23.8	20	27.1	36.8	28.1	20.6	100	58.9	13	13.7

*1 Ø D1 est le diamètre max.

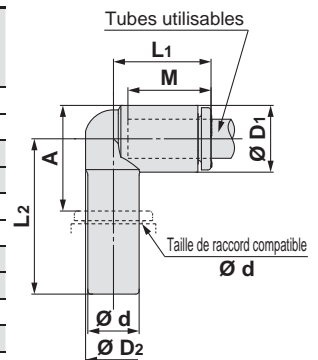


Réduction coudée : KQ2L



Diam. ext. du tube utilisable [mm]	Taille Ø du raccord applicable Ø d	Modèle	*1 Ø D1	Ø D2	L1	L2	A	M	Surface effective [mm ²]		Orifice min.	Masse [g]
									Nylon	Uréthane		
Ø 3.2	Ø 4	KQ2L23-04A	7.1	6.4	14.5	23.9	14.1	13.3	3	2.5	2.5	1.1
	Ø 6	KQ2L23-06A	7.1	6.4	14.5	24.1	14.3	13.3	3	2.5	2.5	1.3
Ø 4	Ø 6	KQ2L04-06A	8.2	7.2	14.8	24.6	15.4	13.3	4.2	4.2	3	1.5
	Ø 8	KQ2L04-08A	8.2	7.2	14.8	29.5	19.4	13.3	4.2	4.2	3	1.8
Ø 6	Ø 8	KQ2L06-08A	10.4	9	15.5	24.2	15.2	13.3	11.4	9	4.5	2.1
	Ø 10	KQ2L06-10A	10.4	9	15.5	31.6	21.2	13.3	11.4	9	4.5	2.7
Ø 8	Ø 10	KQ2L08-10A	13.2	10	18.8	27.1	18.1	14.2	21.6	14.9	6	3.5
	Ø 12	KQ2L08-12A	13.2	10	18.8	34	23.6	14.2	21.6	14.9	6	4.9
Ø 10	Ø 12	KQ2L10-12A	15.9	12	19.3	35.6	26.5	15.6	35.2	25	7.5	5.6
Ø 12	Ø 16	KQ2L12-16A	18.5	14	21.5	42.6	31.2	17	50.2	39.7	9	8.7

*1 Ø D1 est le diamètre max.

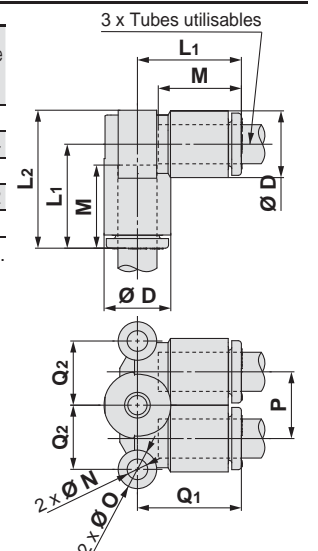


Raccord coudé union : KQ2LU



Diam. ext. du tube utilisable [mm]	Modèle	*1 Ø D	L1	L2	Q1	Q2	M	P	Ø O	Ø N	Surface effective [mm ²]		Orifice min.	Masse [g]
											Nylon	Uréthane		
Ø 4	KQ2LU04-00A	8.2	15.8	19.9	15.8	7.9	13.3	8.2	6	3.2	6	4.1	3	3.1
Ø 6	KQ2LU06-00A	10.4	16.5	21.7	16.5	10	13.3	10.4	6	3.2	13.9	11	4.5	4.4
Ø 8	KQ2LU08-00A	13.2	18.2	24.8	18.2	13.1	14.2	13.2	8	4.2	26.3	18.2	6	8
Ø 10	KQ2LU10-00A	15.9	20.3	28.3	20.3	15.9	15.6	15.9	8	4.2	40.8	29	7.5	12.2
Ø 12	KQ2LU12-00A	18.5	22.5	31.7	22.5	17.9	17	18.5	8	4.2	57.2	45.2	9	18.1

*1 Ø D est le diamètre max.



Dimensions

Raccord droit mâle : KQ2LU (Bande d'étanchéité)



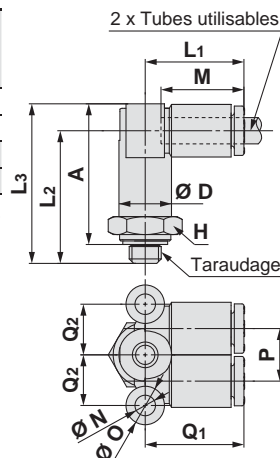
Diam. ext. du tube utilisable [mm]	Taraudage M	Modèle	H (Cotes sur plats)	*1 Ø D	L1	L2	L3	A	M	P	Ø O	Ø N	Q1	Q2	Surface effective [mm ²]		Orifice min.	Masse [g]
															Nylon	Uréthane		
Ø 4	M5 x 0.8	KQ2LU04-M5■	10	8.2	15.8	20.7	24.8	21.8	13.3	8.2	6	3.2	15.8	7.9	4.3	4.1	1.8	6.9
	M6 x 1.0	KQ2LU04-M6□	10	8.2	15.8	21.7	25.8	21.8	13.3	8.2	6	3.2	15.8	7.9	4.3	4.1	3	6.8
Ø 6	M5 x 0.8	KQ2LU06-M5■	12	10.4	16.5	21.4	26.6	23.6	13.3	10.4	6	3.2	16.5	10	4.3	4.3	1.8	10.3
	M6 x 1.0	KQ2LU06-M6□	12	10.4	16.5	22.4	27.6	23.6	13.3	10.4	6	3.2	16.5	10	4.3	4.3	3	10.3

□ : A (laiton), N (laiton + nickelage chimique)

■ : A (laiton), N (laiton + nickelage chimique),

G (acier inoxydable)

*1 Ø D est le diamètre max.



Raccord droit mâle : KQ2LU (Bande d'étanchéité)



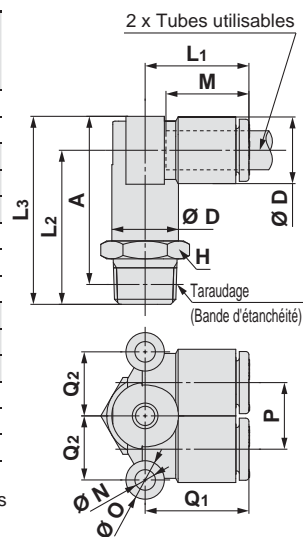
Diam. ext. du tube utilisable [mm]	Taraudage R	Modèle	H (Cotes sur plats)	*1 Ø D	L1	L2	L3	A*2	M	P	Ø O	Ø N	Q1	Q2	Surface effective [mm ²]		Orifice min.	Masse [g]
															Nylon	Uréthane		
Ø 4	1/8	KQ2LU04-01■	10	8.2	15.8	23.3	27.4	24.3	13.3	8.2	6	3.2	15.8	7.9	6	4.1	3	9.5
	1/4	KQ2LU04-02■	14	8.2	15.8	27.7	31.8	27.1	13.3	8.2	6	3.2	15.8	7.9	6	4.1	3	19.3
Ø 6	1/8	KQ2LU06-01■	12	10.4	16.5	24	29.2	26.1	13.3	10.4	6	3.2	16.5	10	13.9	11	4.5	10.6
	1/4	KQ2LU06-02■	14	10.4	16.5	28.4	33.6	28.9	13.3	10.4	6	3.2	16.5	10	13.9	11	4.5	19.5
Ø 8	3/8	KQ2LU06-03■	17	10.4	16.5	29.8	35	29.9	13.3	10.4	6	3.2	16.5	10	13.9	11	4.5	31.5
	1/8	KQ2LU08-01■	14	13.2	18.2	25.7	32.3	29.2	14.2	13.2	8	4.2	18.2	13.1	26.3	18.2	6	16.4
Ø 10	1/4	KQ2LU08-02■	14	13.2	18.2	30.1	36.7	32	14.2	13.2	8	4.2	18.2	13.1	26.3	18.2	6	21.5
	3/8	KQ2LU08-03■	17	13.2	18.2	31.5	38.1	33	14.2	13.2	8	4.2	18.2	13.1	26.3	18.2	6	33.3
Ø 12	1/4	KQ2LU10-02■	17	15.9	20.3	32.2	40.2	35.5	15.6	15.9	8	4.2	20.3	15.9	40.8	29	7.5	26.6
	3/8	KQ2LU10-03■	17	15.9	20.3	33.6	41.6	36.5	15.6	15.9	8	4.2	20.3	15.9	40.8	29	7.5	34.4
Ø 12	1/2	KQ2LU10-04■	22	15.9	20.3	37.8	45.8	39.4	15.6	15.9	8	4.2	20.3	15.9	40.8	29	7.5	62.3
	1/4	KQ2LU12-02■	19	18.5	22.5	34.4	43.6	38.9	17	18.5	8	4.2	22.5	17.9	57.2	45.2	9	37.7
Ø 12	3/8	KQ2LU12-03■	19	18.5	22.5	35.8	45	39.9	17	18.5	8	4.2	22.5	17.9	57.2	45.2	9	40.6
	1/2	KQ2LU12-04■	22	18.5	22.5	40	49.2	42.8	17	18.5	8	4.2	22.5	17.9	57.2	45.2	9	62.7

■ : A (laiton), N (laiton + nickelage chimique),

G (acier inoxydable)

*1 Ø D est le diamètre max.

*2 Dimensions de référence après l'installation du filetage R



Modèle rond



Dimensions en cm : M, R, Rc

Dimensions en pouces : UNF, NPT

Dimensions en pouces : M, R, Rc

Dimensions en cm : G

Dimensions en cm : R, Rc

Dimensions en pouces : NPT

Dimensions en pouces : P

Dimensions en cm : Uni

Dimensions en pouces : Uni

Série KQ2

Tubes utilisables : Taille en mm, Filetage : M, R, Rc

Dimensions

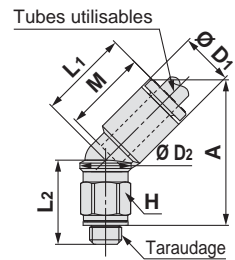
Raccords coudé mâle à 45°: KQ2K (Bande d'étanchéité)



Diam. ext. du tube utilisable [mm]	Taraudage M	Modèle	H (Cotes sur plats)	*1 Ø D1	Ø D2	L1	L2	A	M	Surface effective [mm²]		Orifice min.	Masse [g]
										Nylon	Uréthane		
Ø 4	M5 x 0.8	KQ2K04-M5□	7	8.2	8	14.4	13.1	22.8	13.3	3.4	3.4	2.5	3
	M6 x 1.0	KQ2K04-M6□	8	8.2	8	14.4	14.1	22.8	13.3	3.4	3.4	2.5	4.1
Ø 6	M5 x 0.8	KQ2K06-M5□	7	10.4	8	14.4	17	27.4	13.3	3.4	3.4	2.5	3.5
	M6 x 1.0	KQ2K06-M6□	8	10.4	8	14.4	18	27.4	13.3	3.4	3.4	2.5	4.5

□ : A (laiton), N (laiton + nickelage chimique)

*1 Ø D1 est le diamètre max.



Raccords coudé mâle à 45°: KQ2K (Bande d'étanchéité)



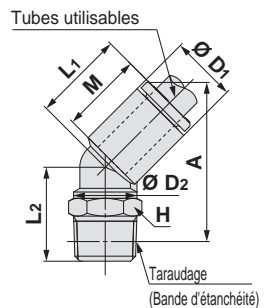
Diam. ext. du tube utilisable [mm]	Taraudage R	Modèle	H (Cotes sur plats)	*1 Ø D1	Ø D2	L1	L2	A*2	M	Surface effective [mm²]		Orifice min.	Masse [g]
										Nylon	Uréthane		
Ø 4	1/8	KQ2K04-01□S	10	8.2	10	14.4	12.7	22.3	13.3	4.8	3.4	3	4.6
	1/4	KQ2K04-02□S	14	8.2	10	14.4	17.2	25.2	13.3	4.8	3.4	3	14.1
Ø 6	1/8	KQ2K06-01□S	10	10.4	10	14.7	14.8	25.3	13.3	8.7	6.9	4.5	5
	1/4	KQ2K06-02□S	14	10.4	10	14.7	19.3	28.2	13.3	8.7	6.9	4.5	14.5
	3/8	KQ2K06-03□S	17	10.4	10	14.7	20.6	29.1	13.3	8.7	6.9	4.5	26.2
Ø 8	1/8	KQ2K08-01□S	10	13.2	10	16	15.7	28	14.2	8.7	8.7	4.5	6
		KQ2K08-01*3□QS	12	13.2	12	16	20.5	32.8	14.2	19.7	19.7	6	9.1
	1/4	KQ2K08-02□S	14	13.2	12	16	22.4	33.1	14.2	19.7	19.7	6	17.5
	3/8	KQ2K08-03□S	17	13.2	12	16	22.5	32.8	14.2	19.7	19.7	6	24.5
Ø 10	1/8	KQ2K10-01□S	12	15.9	12	18.2	21.5	36.2	15.6	30.9	23.2	6	11.1
	1/4	KQ2K10-02□S	17	15.9	17	17.6	29.1	41.8	15.6	30.9	23.2	7.5	21.8
	3/8	KQ2K10-03□S	17	15.9	17	17.6	24.3	36.6	15.6	30.9	23.2	7.5	21.7
Ø 12	1/2	KQ2K10-04□S	22	15.9	17	17.6	28.3	39.3	15.6	30.9	23.2	7.5	44.1
	1/4	KQ2K12-02□S	17	18.5	17	19.4	29	43.8	17	44.5	35.1	9	23.3
	3/8	KQ2K12-03□S	17	18.5	17	19.4	24.2	38.6	17	44.5	35.1	9	23.2
Ø 16	1/2	KQ2K12-04□S	22	18.5	17	19.4	28.2	41.3	17	44.5	35.1	9	45.7
	1/4	KQ2K16-02□S	17	23.8	17	24.3	29.6	49.2	20.6	44.5	44.5	9	27.7
	3/8	KQ2K16-03□S	22	23.8	21	23.8	31.4	50.2	20.6	65.8	58	11	39.2
	1/2	KQ2K16-04□S	22	23.8	21	23.8	30.1	47.6	20.6	91.9	58	13	42.9

□ : A (laiton), N (laiton + nickelage chimique)

*1 Ø D1 est le diamètre max.

*2 Dimensions de référence après l'installation du filetage R

*3 cf. p. 131 pour les détails 131.



Dimensions

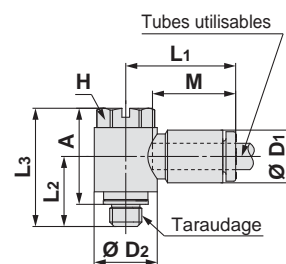
Raccord banjo mâle : KQ2V (Bande d'étanchéité)



Diam. ext. du tube utilisable [mm]	Taraudage M	Modèle	H (Cotes sur plats)	*1 Ø D1	Ø D2	L1	L2	L3	A	M	Surface effective [mm ²]		Orifice min.	Masse [g]
											Nylon	Uréthane		
Ø 4	M5 x 0.8	KQ2V04-M5□	8	8.2	9.8	17.5	10.9	18.4	14.9	13.3	2.9	2.9	2.5	5.4
Ø 6	M5 x 0.8	KQ2V06-M5□	8	10.4	9.8	18.3	10.9	18.4	14.9	13.3	3.8	3.8	2.5	5.7

□ : A (laiton), N (laiton + nickelage chimique)

*1 Ø D1 est le diamètre max.



Raccord banjo mâle : KQ2V (Bande d'étanchéité)



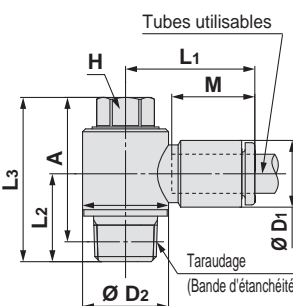
Diam. ext. du tube utilisable [mm]	Taraudage R	Modèle	H (Cotes sur plats)	*1 Ø D1	Ø D2	L1	L2	L3	A*2	M	Surface effective [mm ²]		Orifice min.	Masse [g]
											Nylon	Uréthane		
Ø 4	1/8	KQ2V04-01□S	8	8.2	13.4	19.3	13.7	25.6	22.5	13.3	2.9	2.9	3	13.2
	1/4	KQ2V06-02□S	10	10.4	15.3	19.9	17.9	30.5	25.8	13.3	7.5	5.9	4.5	13.5
Ø 8	1/8	KQ2V08-01■S	12	13.2	17.6	23.5	15.1	27.6	24.5	14.2	16	11.2	6	22.6
	1/4	KQ2V08-02■S	12	13.2	17.6	23.5	18.5	31	26.3	14.2	16	11.2	6	29.1
	3/8	KQ2V08-03■S	14	13.2	20.6	23.1	19.5	35.3	30.2	14.2	16	11.2	6	44.4
Ø 10	1/4	KQ2V10-02■S	14	15.9	20.6	25.9	19.9	34.9	30.2	15.6	27	20.3	7.5	38.1
	3/8	KQ2V10-03■S	14	15.9	20.6	25.9	20.3	35.3	30.2	15.6	27	20.3	7.5	45.7
Ø 12	3/8	KQ2V12-03■S	17	18.5	25.2	28.5	21.4	37.6	32.5	17	39	30.8	9	59.6
	1/2	KQ2V12-04■S	17	18.5	25.2	28.5	24.6	40.8	34.4	17	39	30.8	9	78.2
Ø 16	3/8	KQ2V16-03□S	21	23.8	32.3	34.2	25.1	45.4	40.3	20.6	55	46	11	99.5
	1/2	KQ2V16-04□S	21	23.8	32.3	34.2	28.3	48.6	42.2	20.6	78	46	13	107.9

□ : A (laiton), N (laiton + nickelage chimique)

*1 Ø D1 est le diamètre max.

■ : A (laiton), N (laiton + nickelage chimique), G (acier inoxydable)

*2 Dimensions de référence après l'installation du filetage R



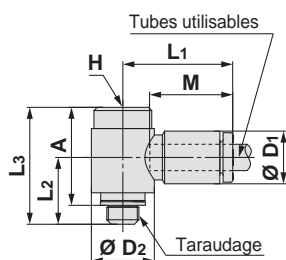
Raccord banjo mâle hexagonal pans creux : KQ2VS (Bande d'étanchéité)



Diam. ext. du tube utilisable [mm]	Taraudage M	Modèle	H (Cotes sur plats)	*1 Ø D1	Ø D2	L1	L2	L3	A	M	Surface effective [mm ²]		Orifice min.	Masse [g]
											Nylon	Uréthane		
Ø 4	M5 x 0.8	KQ2VS04-M5□	4	8.2	9.8	17.5	10.4	18.2	15.2	13.3	2.9	2.9	2.5	5.3
Ø 6	M5 x 0.8	KQ2VS06-M5□	4	10.4	9.8	18.3	10.4	18.2	15.2	13.3	3.8	3.8	2.5	5.6

□ : A (laiton), N (laiton + nickelage chimique)

*1 Ø D1 est le diamètre max.



Raccord banjo mâle hexagonal pans creux : KQ2VS (Bande d'étanchéité)

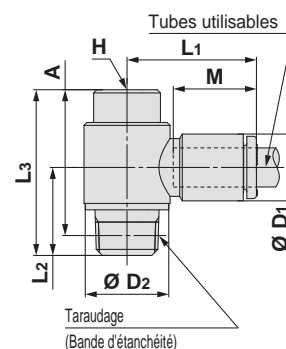


Diam. ext. du tube utilisable [mm]	Taraudage R	Modèle	H (Cotes sur plats)	*1 Ø D1	Ø D2	L1	L2	L3	A*2	M	Surface effective [mm ²]		Orifice min.	Masse [g]
											Nylon	Uréthane		
Ø 4	1/8	KQ2VS04-01□S	6	8.2	13.4	19.3	13.7	25.8	22.7	13.3	2.9	2.9	3	13.2
	1/8	KQ2VS06-01□S	6	10.4	13.4	20.5	13.7	25.8	22.7	13.3	7.5	5.9	4.5	13.5
Ø 6	1/4	KQ2VS06-02□S	6	10.4	15.3	19.9	17.9	26.5	21.8	13.3	7.5	5.9	4.5	20.8
	1/8	KQ2VS08-01□S	8	13.2	17.6	23.5	15.1	26	22.9	14.2	16	11.2	6	19.2
	1/4	KQ2VS08-02□S	8	13.2	17.6	23.5	18.5	29.5	24.8	14.2	16	11.2	6	25.7
Ø 8	3/8	KQ2VS08-03□S	8	13.2	20.6	23.1	19.5	31.4	26.3	14.2	16	11.2	6	37
	1/4	KQ2VS10-02□S	8	15.9	20.6	25.9	19.7	30.8	26.1	15.6	27	20.3	7.5	30.4
Ø 10	3/8	KQ2VS10-03□S	8	15.9	20.6	25.9	20.3	31.4	26.3	15.6	27	20.3	7.5	38.3
	3/8	KQ2VS12-03□S	10	18.5	25.2	28.5	21.4	35.1	30	17	39	30.8	9	51.4
Ø 12	1/2	KQ2VS12-04□S	10	18.5	25.2	28.5	24.6	38.3	31.9	17	39	30.8	9	70

□ : A (laiton), N (laiton + nickelage chimique)

*1 Ø D1 est le diamètre max.

*2 Dimensions de référence après l'installation du filetage R



Modèle rond

Dimensions en cm : M, R, Rc

Dimensions en pouces : UNF, NPT

Dimensions en cm : M, R, Rc

Dimensions en cm : G

Dimensions en cm : R, Rc

Joint encastéré

Dimensions en pouces : NPT

Dimensions en pouces : B

Dimensions en cm : Uni

Dimensions en pouces : Uni

Série KQ2

Tubes utilisables : Taille en mm, Filetage : M, R, Rc

Dimensions

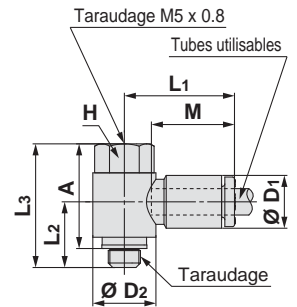
Raccord banjo femelle droit : KQ2VF (Bande d'étanchéité)



Diam. ext. du tube utilisable [mm]	Taraudage M	Modèle	H (Cotes sur plats)	*1 Ø D1	Ø D2	L1	L2	L3	A	M	Surface effective [mm ²]		Orifice min.	Masse [g]
											Nylon	Uréthane		
Ø 4	M5 x 0.8	KQ2VF04-M5□	8	8.2	9.8	17.5	10.2	19.2	16.2	13.3	2.9	2.9	2.5	5.5
Ø 6	M5 x 0.8	KQ2VF06-M5□	8	10.4	9.8	18.3	10.2	19.2	16.2	13.3	3.8	3.8	2.5	5.8

□ : A (laiton), N (laiton + nickelage chimique)

*1 Ø D1 est le diamètre max.



Raccord banjo femelle droit : KQ2VF (Bande d'étanchéité)

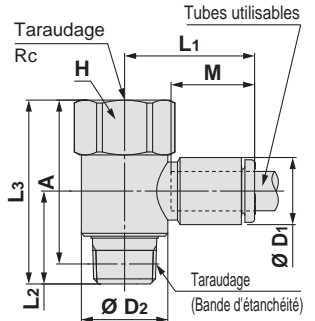


Diam. ext. du tube utilisable [mm]	Taraudage R, Rc	Modèle	H (Cotes sur plats)	*1 Ø D1	Ø D2	L1	L2	L3	A*2	M	Surface effective [mm ²]		Orifice min.	Masse [g]
											Nylon	Uréthane		
Ø 4	1/8	KQ2VF04-01□S	14	8.2	13.4	19.3	14.4	28.5	25.4	13.3	2.9	2.9	3	17.3
Ø 6	1/8	KQ2VF06-01□S	14	10.4	13.4	20.5	14.4	28.5	25.4	13.3	7.5	5.9	4.5	17.6
	1/4	KQ2VF06-02□S	17	10.4	17.6	21.2	19.4	37.9	33.2	13.3	7.5	5.9	4.5	37
Ø 8	1/8	KQ2VF08-01□S	17	13.2	17.6	23.5	15.5	30	26.9	14.2	16	11.2	6	27.5
	1/4	KQ2VF08-02□S	17	13.2	17.6	23.5	18.9	37.9	33.2	14.2	16	11.2	6	38.1
	3/8	KQ2VF08-03□S	22	13.2	25.2	24.9	24	44	38.9	14.2	16	11.2	6	64.5
Ø 10	1/4	KQ2VF10-02□S	19	15.9	20.6	25.9	20.4	40.3	35.6	15.6	27	20.3	7.5	46.4
	3/8	KQ2VF10-03□S	22	15.9	25.2	26.3	23.2	44	38.9	15.6	27	20.3	7.5	65.3
Ø 12	3/8	KQ2VF12-03□S	22	18.5	25.2	28.5	22.5	44	38.9	17	39	30.8	9	67.2
	1/2	KQ2VF12-04□S	24	18.5	27	29.9	24.4	48.9	42.5	17	39	30.8	9	95.6

□ : A (laiton), N (laiton + nickelage chimique)

*1 Ø D1 est le diamètre max.

*2 Dimensions de référence après l'installation du filetage R



Dimensions

Triple raccord banjo : KQ2VT (Bande d'étanchéité)

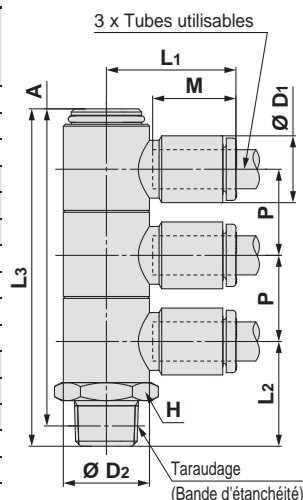


Diam. ext. du tube utilisable [mm]	Taraudage R	Modèle	H (Cotes sur plats)	*1 Ø D1	Ø D2	L1	L2	L3	A*2	M	P	Surface effective [mm²]		Orifice min.	Masse [g]
												Nylon	Uréthane		
Ø 4	1/8	KQ2VT04-01□S	14	8.2	13.4	19.3	16.3	52.5	49.4	13.3	13.4	2.9	2.9	3	25.3
	1/4	KQ2VT04-02□S	14	8.2	13.4	19.3	20.7	56.9	52.2	13.3	13.4	2.9	2.9	3	32.9
	3/8	KQ2VT04-03□S	17	8.2	13.4	19.3	22.1	58.3	53.2	13.3	13.4	2.9	2.9	3	44.8
Ø 6	1/8	KQ2VT06-01□S	14	10.4	13.4	20.5	16.3	52.5	49.4	13.3	13.4	7.5	5.9	4.5	26.2
	1/4	KQ2VT06-02□S	14	10.4	13.4	20.5	20.7	56.9	52.2	13.3	13.4	7.5	5.9	4.5	33.9
	3/8	KQ2VT06-03□S	17	10.4	13.4	20.5	22.1	58.3	53.2	13.3	13.4	7.5	5.9	4.5	45.8
Ø 8	1/8	KQ2VT08-01□S	19	13.2	17.6	23.7	19	61.8	58.7	14.2	15.9	16	11.2	6	59.6
	1/4	KQ2VT08-02□S	19	13.2	17.6	23.7	22.4	65.2	60.5	14.2	15.9	16	11.2	6	56.8
	3/8	KQ2VT08-03□S	19	13.2	17.6	23.7	23	65.8	60.7	14.2	15.9	16	11.2	6	64.9
Ø 10	1/4	KQ2VT10-02□S	21	15.9	20.6	25.7	24.3	75.5	70.8	15.6	19.2	27	20.3	7.5	82
	3/8	KQ2VT10-03□S	21	15.9	20.6	25.7	24.7	75.9	70.8	15.6	19.2	27	20.3	7.5	81.9
	1/2	KQ2VT10-04□S	22	15.9	20.6	25.7	28.7	79.9	73.5	15.6	19.2	27	20.3	7.5	103.9
Ø 12	1/4	KQ2VT12-02□S	26	18.5	25.2	28.9	26.5	84.1	79.4	17	21.6	39	30.8	9	139.3
	3/8	KQ2VT12-03□S	26	18.5	25.2	28.9	26.9	84.5	79.4	17	21.6	39	30.8	9	129.7
	1/2	KQ2VT12-04□S	26	18.5	25.2	28.9	30.1	87.7	81.3	17	21.6	39	30.8	9	142.2

□ : A (laiton), N (laiton + nickelage chimique)

*1 Ø D1 est le diamètre max.

*2 Dimensions de référence après l'installation du filetage R



Double raccord banjo : KQ2VD (Bande d'étanchéité)

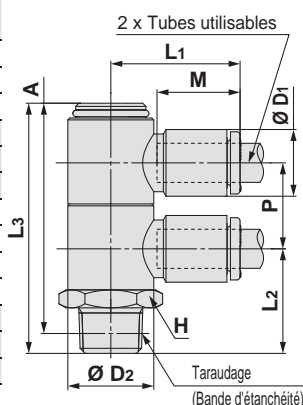


Diam. ext. du tube utilisable [mm]	Taraudage R	Modèle	H (Cotes sur plats)	*1 Ø D1	Ø D2	L1	L2	L3	A*2	M	P	Surface effective [mm²]		Orifice min.	Masse [g]
												Nylon	Uréthane		
Ø 4	1/8	KQ2VD04-01□S	14	8.2	13.4	19.3	16.3	39	35.9	13.3	13.4	2.9	2.9	3	19.7
	1/4	KQ2VD04-02□S	14	8.2	13.4	19.3	20.7	43.4	38.7	13.3	13.4	2.9	2.9	3	27.4
	3/8	KQ2VD04-03□S	17	8.2	13.4	19.3	22.1	44.8	39.7	13.3	13.4	2.9	2.9	3	39.3
Ø 6	1/8	KQ2VD06-01□S	14	10.4	13.4	20.5	16.3	39	35.9	13.3	13.4	7.5	5.9	4.5	20.3
	1/4	KQ2VD06-02□S	14	10.4	13.4	20.5	20.7	43.4	38.7	13.3	13.4	7.5	5.9	4.5	28
	3/8	KQ2VD06-03□S	17	10.4	13.4	20.5	22.1	44.8	39.7	13.3	13.4	7.5	5.9	4.5	39.9
Ø 8	1/8	KQ2VD08-01□S	19	13.2	17.6	23.7	19	45.8	42.7	14.2	15.9	16	11.2	6	45.1
	1/4	KQ2VD08-02□S	19	13.2	17.6	23.7	22.4	49.2	44.5	14.2	15.9	16	11.2	6	44.3
	3/8	KQ2VD08-03□S	19	13.2	17.6	23.7	23	49.8	44.7	14.2	15.9	16	11.2	6	52.3
Ø 10	1/4	KQ2VD10-02□S	21	15.9	20.6	25.7	24.3	56.2	51.5	15.6	19.2	27	20.3	7.5	63.1
	3/8	KQ2VD10-03□S	21	15.9	20.6	25.7	24.7	56.6	51.5	15.6	19.2	27	20.3	7.5	65.1
	1/2	KQ2VD10-04□S	22	15.9	20.6	25.7	28.7	60.6	54.2	15.6	19.2	27	20.3	7.5	87
Ø 12	1/4	KQ2VD12-02□S	26	18.5	25.2	28.9	26.5	62.4	57.7	17	21.6	39	30.8	9	107
	3/8	KQ2VD12-03□S	26	18.5	25.2	28.9	26.9	62.8	57.7	17	21.6	39	30.8	9	102.1
	1/2	KQ2VD12-04□S	26	18.5	25.2	28.9	30.1	66	59.6	17	21.6	39	30.8	9	116.1

□ : A (laiton), N (laiton + nickelage chimique)

*1 Ø D1 est le diamètre max.

*2 Dimensions de référence après l'installation du filetage R



Modèle rond

Dimensions en cm : M, R, Rc

Dimensions en pouces : UNF, NPT

Dimensions en cm : M, R, Rc

Dimensions en cm : G

Dimensions en cm : R, Rc

Dimensions en pouces : NPT

Dimensions en pouces : B

Dimensions en cm : Uni

Dimensions en pouces : Uni

Série KQ2

Tubes utilisables : Taille en mm, Filetage : M, R, Rc

Dimensions

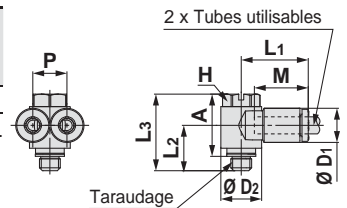
Raccord banjo mâle droit : KQ2Z (Bande d'étanchéité)



Diam. ext. du tube utilisable [mm]	Taraudage M	Modèle	H (Cotes sur plats)	*1 Ø D1	Ø D2	L1	L2	L3	A	M	P	Surface effective [mm ²]		Orifice min.	Masse [g]
												Nylon	Uréthane		
Ø 4	M5 x 0.8	KQ2Z04-M5□	8	8.2	9.8	16.5	10.9	18.4	14.9	13.3	8.2	3.4	3.4	2.5	6.2

□ : A (laiton), N (laiton + nickelage chimique)

*1 Ø D1 est le diamètre max.



Raccord banjo mâle droit : KQ2Z (Bande d'étanchéité)

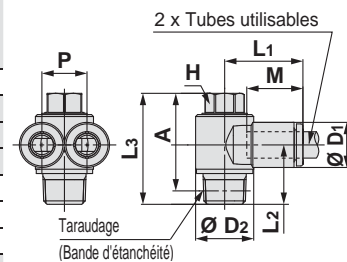


Diam. ext. du tube utilisable [mm]	Taraudage R	Modèle	H (Cotes sur plats)	*1 Ø D1	Ø D2	L1	L2	L3	A*2	M	P	Surface effective [mm ²]		Orifice min.	Masse [g]
												Nylon	Uréthane		
Ø 4	1/8	KQ2Z04-01□S	8	8.2	13.4	18.5	13.7	25.6	22.5	13.3	8.2	4.7	4.7	3	14
	1/8	KQ2Z06-01□S	8	10.4	13.4	18.4	13.7	25.6	22.5	13.3	10.4	10.8	8.6	4.5	14.6
Ø 6	1/4	KQ2Z06-02□S	14	10.4	20.6	21.5	19.1	34.9	30.2	13.3	10.4	10.8	8.6	4.5	37
	3/8	KQ2Z06-03□S	14	10.4	20.6	21.5	19.5	35.3	30.2	13.3	10.4	10.8	8.6	4.5	44.6
Ø 8	1/8	KQ2Z08-01□S	12	13.2	17.6	21.2	15.1	27.6	24.5	14.2	13.2	20.5	14.2	6	24.3
	1/4	KQ2Z08-02□S	12	13.2	17.6	21.2	18.5	31	26.3	14.2	13.2	20.5	14.2	6	30.8
Ø 8	3/8	KQ2Z08-03□S	14	13.2	20.6	22.3	19.5	35.3	30.2	14.2	13.2	20.5	14.2	6	46.3
	1/4	KQ2Z10-02□S	14	15.9	21.6	23.6	19.9	34.9	30.2	15.6	15.9	31.8	22.6	7.5	41.7
Ø 10	3/8	KQ2Z10-03□S	14	15.9	21.6	23.6	20.3	35.3	30.2	15.6	15.9	31.8	22.6	7.5	49.3
	3/8	KQ2Z12-03□S	17	18.5	24.1	26.9	21.2	37.6	32.5	17	18.5	44.6	35.3	9	63.4
Ø 12	1/2	KQ2Z12-04□S	17	18.5	24.1	26.9	24.4	40.8	34.4	17	18.5	44.6	35.3	9	82

□ : A (laiton), N (laiton + nickelage chimique)

*1 Ø D1 est le diamètre max.

*2 Dimensions de référence après l'installation du filetage R



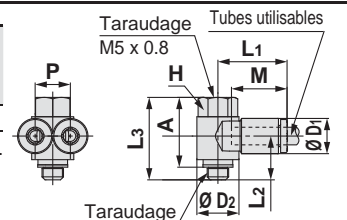
Raccord banjo femelle droit : KQ2ZF (Bande d'étanchéité)



Diam. ext. du tube utilisable [mm]	Taraudage M	Modèle	H (Cotes sur plats)	*1 Ø D1	Ø D2	L1	L2	L3	A	M	P	Surface effective [mm ²]		Orifice min.	Masse [g]
												Nylon	Uréthane		
Ø 4	M5 x 0.8	KQ2ZF04-M5□	8	8.2	9.8	16.5	11.4	19.2	16.2	13.3	8.2	3.4	3.4	2.5	6.3

□ : A (laiton), N (laiton + nickelage chimique)

*1 Ø D1 est le diamètre max.



Raccord banjo femelle droit : KQ2ZF (Bande d'étanchéité)

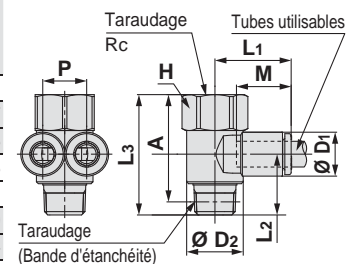


Diam. ext. du tube utilisable [mm]	Taraudage R, Rc	Modèle	H (Cotes sur plats)	*1 Ø D1	Ø D2	L1	L2	L3	A*2	M	P	Surface effective [mm ²]		Orifice min.	Masse [g]
												Nylon	Uréthane		
Ø 4	1/8	KQ2ZF04-01□S	14	8.2	13.4	18.5	14.4	28.5	25.4	13.3	8.2	4.7	4.7	3	18.1
	1/8	KQ2ZF06-01□S	14	10.4	13.4	18.4	14.4	28.5	25.4	13.3	10.4	10.8	8.6	4.5	18.7
Ø 6	1/4	KQ2ZF06-02□S	19	10.4	20.6	21.5	21.2	40.3	35.6	13.3	10.4	10.8	8.6	4.5	45.3
	1/8	KQ2ZF08-01□S	17	13.2	17.6	21.2	15.5	30	26.9	14.2	13.2	20.5	14.2	6	29.3
Ø 8	1/4	KQ2ZF08-02□S	19	13.2	20.6	22.3	21.2	40.3	35.6	14.2	13.2	20.5	14.2	6	47
	1/4	KQ2ZF10-02□S	19	15.9	21.6	23.6	20.4	40.3	35.6	15.6	15.9	31.8	22.6	7.5	49.9
Ø 10	3/8	KQ2ZF10-03□S	22	15.9	25.2	25.5	23.2	44	38.9	15.6	15.9	31.8	22.6	7.5	68.4
	3/8	KQ2ZF12-03□S	22	18.5	24.1	26.9	22.7	44	38.9	17	18.5	44.6	35.3	9	71
Ø 12	1/2	KQ2ZF12-04□S	24	18.5	27	29.9	24.4	48.9	42.5	17	18.5	44.6	35.3	9	100.5

□ : A (laiton), N (laiton + nickelage chimique)

*1 Ø D1 est le diamètre max.

*2 Dimensions de référence après l'installation du filetage R



Dimensions

Double raccord banjo droit : KQ2ZD (Bande d'étanchéité)

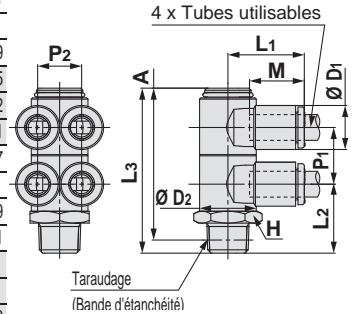


Diam. ext. du tube utilisable [mm]	Taraudage R	Modèle	H (Cotes sur plats)	*1 Ø D1	Ø D2	L1	L2	L3	A*2	M	P1	P2	Surface effective [mm²]		Orifice min.	Masse [g]
													Nylon	Uréthane		
Ø 4	1/8	KQ2ZD04-01□S	14	8.2	13.4	18.5	16.3	39	35.9	13.3	13.4	8.2	4.7	4.7	3	21.3
	1/4	KQ2ZD04-02□S	14	8.2	13.4	18.5	20.7	43.4	38.7	13.3	13.4	8.2	4.7	4.7	3	29
	3/8	KQ2ZD04-03□S	17	8.2	13.4	18.5	22.1	44.8	39.7	13.3	13.4	8.2	4.7	4.7	3	40.9
Ø 6	1/8	KQ2ZD06-01□S	14	10.4	13.4	18.4	16.3	39	35.9	13.3	13.4	10.4	10.8	8.6	4.5	22.5
	1/4	KQ2ZD06-02□S	14	10.4	13.4	18.4	20.7	43.4	38.7	13.3	13.4	10.4	10.8	8.6	4.5	30.2
	3/8	KQ2ZD06-03□S	17	10.4	13.4	18.4	22.1	44.8	39.7	13.3	13.4	10.4	10.8	8.6	4.5	42.1
Ø 8	1/8	KQ2ZD08-01□S	19	13.2	17.6	21.2	19	45.8	42.7	14.2	15.9	13.2	20.5	14.2	6	48.7
	1/4	KQ2ZD08-02□S	19	13.2	17.6	21.2	22.4	49.2	44.5	14.2	15.9	13.2	20.5	14.2	6	48
	3/8	KQ2ZD08-03□S	19	13.2	17.6	21.2	23	49.8	44.7	14.2	15.9	13.2	20.5	14.2	6	55.9
Ø 10	1/2	KQ2ZD08-04□S	22	13.2	17.6	21.2	27.2	54	47.6	14.2	15.9	13.2	20.5	14.2	6	82.1
	1/4	KQ2ZD10-02□S	21	15.9	20.6	23.6	24.3	56.2	51.5	15.6	19.2	15.9	31.8	21.6	7.5	69
	3/8	KQ2ZD10-03□S	21	15.9	20.6	23.6	24.7	56.6	51.5	15.6	19.2	15.9	31.8	21.6	7.5	71
Ø 12	1/2	KQ2ZD10-04□S	22	15.9	20.6	23.6	28.7	60	53.6	15.6	19.2	15.9	31.8	21.6	7.5	92.9
	1/4	KQ2ZD12-02□S	26	18.5	25.2	26.8	26.5	62.4	57.7	17	21.6	18.5	44.6	35.3	9	115.6
	3/8	KQ2ZD12-03□S	26	18.5	25.2	26.8	26.9	62.8	57.7	17	21.6	18.5	44.6	35.3	9	110.7
Ø 12	1/2	KQ2ZD12-04□S	26	18.5	25.2	26.8	30.1	66	59.6	17	21.6	18.5	44.6	35.3	9	124.7

□ : A (laiton), N (laiton + nickelage chimique)

*1 Ø D1 est le diamètre max.

*2 Dimensions de référence après l'installation du filetage R



Triple raccord banjo droit : KQ2ZT (Bande d'étanchéité)

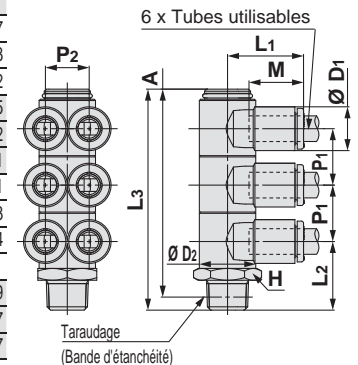


Diam. ext. du tube utilisable [mm]	Taraudage R	Modèle	H (Cotes sur plats)	*1 Ø D1	Ø D2	L1	L2	L3	A*2	M	P1	P2	Surface effective [mm²]		Orifice min.	Masse [g]
													Nylon	Uréthane		
Ø 4	1/8	KQ2ZT04-01□S	14	8.2	13.4	18.5	16.3	52.5	49.4	13.3	13.4	8.2	4.7	4.7	3	27.7
	1/4	KQ2ZT04-02□S	14	8.2	13.4	18.5	20.7	56.9	52.2	13.3	13.4	8.2	4.7	4.7	3	35.3
	3/8	KQ2ZT04-03□S	17	8.2	13.4	18.5	22.1	58.3	53.2	13.3	13.4	8.2	4.7	4.7	3	47.2
Ø 6	1/8	KQ2ZT06-01□S	14	10.4	13.4	18.4	16.3	52.5	49.4	13.3	13.4	10.4	10.8	8.6	4.5	29.5
	1/4	KQ2ZT06-02□S	14	10.4	13.4	18.4	20.7	56.9	52.2	13.3	13.4	10.4	10.8	8.6	4.5	37.2
	3/8	KQ2ZT06-03□S	17	10.4	13.4	18.4	22.1	58.3	53.2	13.3	13.4	10.4	10.8	8.6	4.5	49.1
Ø 8	1/8	KQ2ZT08-01□S	19	13.2	17.6	21.2	19	61.8	58.7	14.2	15.9	13.2	20.5	14.2	6	65.1
	1/4	KQ2ZT08-02□S	19	13.2	17.6	21.2	22.4	65.2	60.5	14.2	15.9	13.2	20.5	14.2	6	62.3
	3/8	KQ2ZT08-03□S	19	13.2	17.6	21.2	23	65.8	60.7	14.2	15.9	13.2	20.5	14.2	6	70.4
Ø 10	1/2	KQ2ZT08-04□S	22	13.2	17.6	21.2	27.2	70	63.6	14.2	15.9	13.2	20.5	14.2	6	97
	1/4	KQ2ZT10-02□S	21	15.9	20.6	23.6	24.3	75.5	70.8	15.6	19.2	15.9	31.8	21.6	7.5	90.9
	3/8	KQ2ZT10-03□S	21	15.9	20.6	23.6	24.7	75.9	70.8	15.6	19.2	15.9	31.8	21.6	7.5	90.7
Ø 12	1/2	KQ2ZT10-04□S	22	15.9	20.6	23.6	28.7	79.9	73.5	15.6	19.2	15.9	31.8	21.6	7.5	112.7
	1/4	KQ2ZT12-02□S	26	18.5	25.2	26.8	26.5	84.1	79.4	17	21.6	18.5	44.6	35.3	9	152.2
	3/8	KQ2ZT12-03□S	26	18.5	25.2	26.8	26.9	84.5	79.4	17	21.6	18.5	44.6	35.3	9	142.6
Ø 12	1/2	KQ2ZT12-04□S	26	18.5	25.2	26.8	30.1	87.7	81.3	17	21.6	18.5	44.6	35.3	9	155.1

□ : A (laiton), N (laiton + nickelage chimique)

*1 Ø D1 est le diamètre max.

*2 Dimensions de référence après l'installation du filetage R



Modèle rond



Dimensions en cm : M, R, Rc

Dimensions en pouces : UNF, NPT

Dimensions en cm : M, R, Rc

Dimensions en cm : G

Dimensions en cm : R, Rc

Dimensions en pouces : NPT

Dimensions en pouces : B

Dimensions en cm : Uni

Dimensions en pouces : Uni

Série KQ2

Tubes utilisables : Taille en mm, Filetage : M, R, Rc

Dimensions

Coudé femelle : KQ2LF

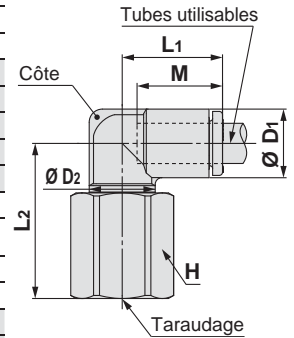


Diam. ext. du tube utilisable [mm]	Taraudage M, Rc	Modèle	H (Cotes sur plats)	*1 Ø D1	Ø D2	L1	L2	M	Surface effective [mm ²]		Orifice min.	Masse [g]	With a rib
									Nylon	Uréthane			
Ø 4	M5 x 0.8	KQ2LF04-M5□	8	8.2	7	15.4	15.3	13.3	3.5	3.5	2.5	4.7	●
	M6 x 1.0	KQ2LF04-M6□	8	8.2	7	15.4	16.1	13.3	3.5	3.5	2.5	4.6	●
	1/8	KQ2LF04-01□	14	8.2	10	14.8	22.4	13.3	4.2	4.2	3	17.6	●
Ø 6	1/4	KQ2LF04-02□	17	8.2	10	14.8	26.9	13.3	4.2	4.2	3	29.6	●
	M5 x 0.8	KQ2LF06-M5□	8	10.4	7	14.5	17	13.3	3.5	3.5	2.5	4.8	●
	M6 x 1.0	KQ2LF06-M6□	8	10.4	7	14.5	17.8	13.3	3.5	3.5	2.5	4.7	●
	1/8	KQ2LF06-01□	14	10.4	10	15.5	23.5	13.3	11.4	9	4.5	18	—
Ø 8	1/4	KQ2LF06-02□	17	10.4	10	15.5	28	13.3	11.4	9	4.5	30.1	—
	3/8	KQ2LF06-03□	19	10.4	10	15.5	28.5	13.3	11.4	9	4.5	34	—
	1/8	KQ2LF08-01□	14	13.2	10	16.4	24.9	14.2	11.4	11.4	4.5	18.8	●
Ø 10	1/4	KQ2LF08-02□	17	13.2	12	17.2	23	14.2	21.6	14.9	6	14.6	●
	3/8	KQ2LF08-03□	19	13.2	12	17.2	28.8	14.2	21.6	14.9	6	28.7	●
	1/4	KQ2LF10-02□	17	15.9	17	19.3	27.4	15.6	21.6	14.9	7.5	26.4	●
Ø 12	3/8	KQ2LF10-03□	19	15.9	17	19.3	33.5	15.6	35.2	25	7.5	31	●
	1/2	KQ2LF10-04□	24	15.9	17	19.3	36.5	15.6	35.2	25	7.5	57.6	●
	1/4	KQ2LF12-02□	17	18.5	17	21.5	28.7	17	50.2	39.7	9	28.2	●
Ø 12	3/8	KQ2LF12-03□	19	18.5	17	21.5	34.8	17	50.2	39.7	9	32.9	●
	1/2	KQ2LF12-04□	24	18.5	17	21.5	37.8	17	50.2	39.7	9	59.5	●

□ : A (laiton), N (laiton + nickelage chimique)

*1 Ø D1 est le diamètre max.

*2 cf. p. 131 pour les détails 131.

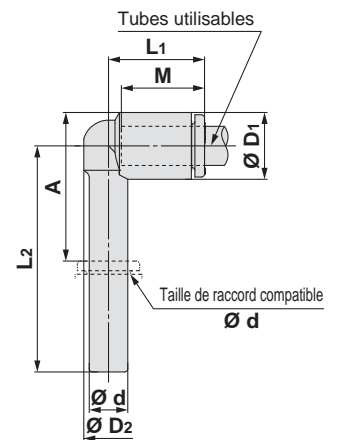


Raccord coudé enfichable long : KQ2W



Diam. ext. du tube utilisable [mm]	Taille Ø du raccord applicable Ø d	Modèle	*1 Ø D1	Ø D2	L1	L2	A	M	Surface effective [mm ²]		Orifice min.	Masse [g]
									Nylon	Uréthane		
Ø 3.2	Ø 3.2	KQ2W23-99A	7.1	6.4	14.4	30.5	20.8	13.3	3	2.5	2.5	1
Ø 4	Ø 4	KQ2W04-99A	8.2	7.2	14.5	31.8	22.6	13.3	4.2	4.2	3	1.3
Ø 6	Ø 6	KQ2W06-99A	10.4	8	15.3	35.2	27.1	13.3	9	9	4	2
Ø 8	Ø 8	KQ2W08-99A	13.2	10	17.2	41.9	34.3	14.2	21.6	14.9	6	3.5
Ø 10	Ø 10	KQ2W10-99A	15.9	12	19.3	46.6	38.9	15.6	35.2	25	7.5	5.5
Ø 12	Ø 12	KQ2W12-99A	18.5	14	21.5	52	44.2	17	50.2	39.7	9	8.4

*1 Ø D1 est le diamètre max.



Dimensions

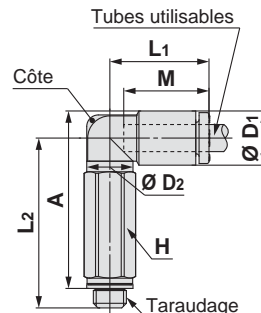
Raccord mâle allongé : KQ2W (Bande d'étanchéité)



Diam. ext. du tube utilisable [mm]	Taraudage M	Modèle	H (Cotes sur plats)	*1 Ø D1	Ø D2	L1	L2	A	M	Surface effective [mm ²]		Orifice min.	Masse [g]	With a rib
										Nylon	Uréthane			
Ø 2	M3 x 0.5	KQ2W02-M3G	5.5	5.8	5.5	12.6	18.8	19.1	11.9	—	0.8	1.2	2.6	●
	M5 x 0.8	KQ2W02-M5□	7	5.8	5.5	12.6	19.3	19.2	11.9	—	0.8	1.2	4.6	●
Ø 3.2	M3 x 0.5	KQ2W23-M3G	7	7.1	7	15.3	22.5	23.4	13.3	0.8	0.8	1.2	4.8	●
	M5 x 0.8	KQ2W23-M5□	7	7.1	7	15.3	25.2	25.7	13.3	2.8	2.4	2.5	5.8	●
Ø 4	M3 x 0.5	KQ2W04-M3G	7	8.2	7	15.4	23	24.5	13.3	0.8	0.8	1.2	4.9	●
	M5 x 0.8	KQ2W04-M5□	7	8.2	7	15.4	25.7	26.8	13.3	3	3	2.5	5.8	●
Ø 6	M5 x 0.8	KQ2W06-M5□	7	10.4	7	14.5	27.4	29.6	13.3	3	3	2.5	5.9	●

□ : A (laiton), N (laiton + nickelage chimique)

*1 Ø D1 est le diamètre max.



Raccord mâle allongé : KQ2W (Bande d'étanchéité)



Diam. ext. du tube utilisable [mm]	Taraudage R	Modèle	H (Cotes sur plats)	*1 Ø D1	Ø D2	L1	L2	A*2	M	Surface effective [mm ²]		Orifice min.	Masse [g]	With a rib
										Nylon	Uréthane			
Ø 3.2	1/8	KQ2W23-01□S	10	7.1	10	14.5	30.3	30.8	13.3	2.8	2.4	2.5	10.8	—
	1/4	KQ2W23-02□S	14	7.1	10	14.5	32.8	31.7	13.3	2.8	2.4	2.5	27.3	—
Ø 4	1/8	KQ2W04-01□S	10	8.2	10	14.8	29.9	30.9	13.3	4	4	3	11	●
	1/4	KQ2W04-02□S	14	8.2	10	14.8	33.3	32.7	13.3	4	4	3	27.5	●
Ø 6	1/8	KQ2W06-01□S	10	10.4	10	15.5	31	33.1	13.3	10.9	8.6	4.5	11.4	—
	1/4	KQ2W06-02□S	14	10.4	10	15.5	34.4	34.9	13.3	10.9	8.6	4.5	28	—
Ø 8	3/8	KQ2W06-03□S	17	10.4	10	15.5	35.7	35.8	13.3	10.9	8.6	4.5	47.4	—
	1/8	KQ2W08-01■S	10	13.2	10	16.4	32.4	35.9	14.2	10.9	10.9	4.5	12.2	●
Ø 8	1/8	KQ2W08-01■QS	12	13.2	12	17.2	42.4	45.9	14.2	20.5	14.2	6	23.7	●
	1/4	KQ2W08-02■S	14	13.2	12	17.2	39.1	41	14.2	20.5	14.2	6	40	●
Ø 10	3/8	KQ2W08-03■S	17	13.2	12	17.2	39.2	40.7	14.2	20.5	14.2	6	47	●
	1/4	KQ2W10-02■S	17	15.9	17	19.3	52.9	56.2	15.6	33.5	23.8	7.5	59	●
Ø 10	3/8	KQ2W10-03■S	17	15.9	17	19.3	48.5	51.4	15.6	33.5	23.8	7.5	51.3	●
	1/2	KQ2W10-04■S	22	15.9	17	19.3	52.5	54.1	15.6	33.5	23.8	7.5	92	●
Ø 12	1/4	KQ2W12-02■S	17	18.5	17	21.5	54.2	58.8	17	47.7	37.7	9	60.7	●
	3/8	KQ2W12-03■S	17	18.5	17	21.5	49.8	54	17	47.7	37.7	9	53.2	●
Ø 12	1/2	KQ2W12-04■S	22	18.5	17	21.5	53.8	56.7	17	47.7	37.7	9	93.9	●
	1/4	KQ2W16-02□S	17	23.8	17	25.1	56.9	64.1	20.6	47.7	47.7	9	67.4	●
Ø 16	3/8	KQ2W16-03□S	22	23.8	21	27.1	59.7	66.5	20.6	71	58.9	11	105.5	—
	1/2	KQ2W16-04□S	22	23.8	21	27.1	58.4	63.9	20.6	100	58.9	13	101.7	—

□ : A (laiton), N (laiton + nickelage chimique)

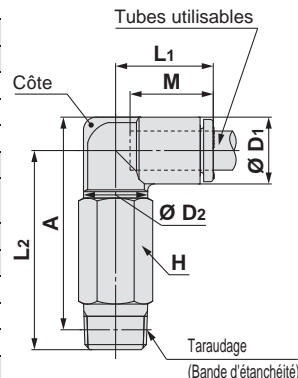
■ : A (laiton), N (laiton + nickelage chimique),

G (acier inoxydable)

*1 Ø D1 est le diamètre max.

*2 Dimensions de référence après l'installation du filetage R

*3 cf. p. 131 pour les détails 131.



Modèle rond



Dimensions en cm : M, R, Rc

Dimensions en pouces : UNF, NPT

Bande d'étanchéité / Joint d'étanchéité

Dimensions en cm : M, R, Rc

Dimensions en cm : G

Dimensions en cm : R, Rc

Dimensions en pouces : NPT

Dimensions en pouces : B

Dimensions en cm : Uni

Dimensions en pouces : Uni

Série KQ2

2 Tubes utilisables : Taille en mm, Filetage : M, R, Rc

Dimensions

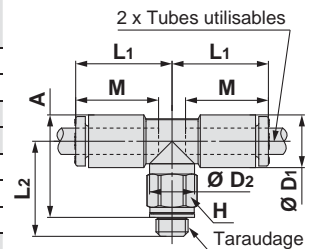
Raccord en té mâle au centre : KQ2T (Bande d'étanchéité)



Diam. ext. du tube utilisable [mm]	Taraudage M	Modèle	H (Cotes sur plats)	*1 Ø D1	Ø D2	L1	L2	A	M	Surface effective [mm ²]		Orifice min.	Masse [g]
										Nylon	Uréthane		
Ø 2	M3 x 0.5	KQ2T02-M3G	5.5	5.8	5.5	12.6	12.5	12.8	11.9	—	0.9	1.2	1.9
	M5 x 0.8	KQ2T02-M5□	7	5.8	5.5	12.6	13	12.9	11.9	—	0.9	1.4	3
Ø 3.2	M3 x 0.5	KQ2T23-M3G	7	7.1	7	15.3	13.8	14.7	13.3	0.9	0.9	1.2	3.1
	M5 x 0.8	KQ2T23-M5□	7	7.1	7	15.3	14.3	14.8	13.3	3.2	2.7	2.5	3.5
Ø 4	M3 x 0.5	KQ2T04-M3G	7	8.2	7	15.4	14.3	15.8	13.3	0.9	0.9	1.2	3.4
	M5 x 0.8	KQ2T04-M5□	7	8.2	7	15.4	14.8	15.9	13.3	4.5	4.5	2.5	3.9
Ø 6	M6 x 1.0	KQ2T04-M6□	8	8.2	7	15.4	15.8	15.9	13.3	4.5	4.5	2.5	4.9
	M5 x 0.8	KQ2T06-M5□	7	10.4	7	14.5	16.5	18.7	13.3	4.5	4.5	2.5	4.4
	M6 x 1.0	KQ2T06-M6□	8	10.4	7	14.5	17.5	18.7	13.3	4.5	4.5	2.5	5.4

□ : A (laiton), N (laiton + nickelage chimique)

*1 Ø D1 est le diamètre max.



Raccord en té mâle au centre : KQ2T (Bande d'étanchéité)



Diam. ext. du tube utilisable [mm]	Taraudage R	Modèle	H (Cotes sur plats)	*1 Ø D1	Ø D2	L1	L2	A*2	M	Surface effective [mm ²]		Orifice min.	Masse [g]
										Nylon	Uréthane		
Ø 3.2	1/8	KQ2T23-01□S	10	7.1	10	14.5	16.6	17.1	13.3	3.4	2.9	2.5	5.2
	1/4	KQ2T23-02□S	14	7.1	10	14.5	21.1	20	13.3	3.4	2.9	2.5	14.7
Ø 4	1/8	KQ2T04-01□S	10	8.2	10	14.8	16.2	17.2	13.3	6	4.1	3	5.5
	1/4	KQ2T04-02□S	14	8.2	10	14.8	21.7	21.1	13.3	6	4.1	3	15
Ø 6	1/8	KQ2T06-01□S	10	10.4	10	15.5	17.3	19.4	13.3	13.9	11	4.5	6.1
	1/4	KQ2T06-02□S	14	10.4	10	15.5	22.8	23.3	13.3	13.9	11	4.5	15.6
	3/8	KQ2T06-03□S	17	10.4	10	15.5	24.1	24.2	13.3	13.9	11	4.5	27.4
Ø 8	1/8	KQ2T08-01■S	10	13.2	10	16.4	18.7	22.2	14.2	14	14	4.5	7.9
		KQ2T08-01■QS	12	13.2	12	17.2	23.5	27	14.2	26.3	18.2	6	11.0
Ø 8	1/4	KQ2T08-02■S	14	13.2	12	17.2	25.4	27.3	14.2	26.3	18.2	6	19.4
	3/8	KQ2T08-03■S	17	13.2	12	17.2	25.5	27	14.2	26.3	18.2	6	26.5
Ø 10	1/8	KQ2T10-01■S	12	15.9	12	18.6	23.5	28.4	15.6	21.6	14.9	6	13.9
	1/4	KQ2T10-02■S	17	15.9	17	19.3	28.6	31.9	15.6	35.2	25	7.5	24.3
	3/8	KQ2T10-03■S	17	15.9	17	19.3	29.5	32.4	15.6	35.2	25	7.5	24.8
	1/2	KQ2T10-04■S	22	15.9	17	19.3	33.5	35.1	15.6	35.2	25	7.5	47.3
Ø 12	1/4	KQ2T12-02■S	17	18.5	17	21.5	29.9	34.5	17	57.2	45.2	9	27.3
	3/8	KQ2T12-03■S	17	18.5	17	21.5	30.8	35	17	57.2	45.2	9	28
	1/2	KQ2T12-04■S	22	18.5	17	21.5	34.8	37.7	17	57.2	45.2	9	50.4
Ø 16	1/4	KQ2T16-02□S	17	23.8	17	25.1	32.6	39.8	20.6	57.2	57.2	9	35.5
	3/8	KQ2T16-03□S	22	23.8	21	27.1	35.4	42.2	20.6	71	58.9	11	47.7
	1/2	KQ2T16-04■S	22	23.8	21	27.1	34.1	39.6	20.6	100	58.9	13	51.4

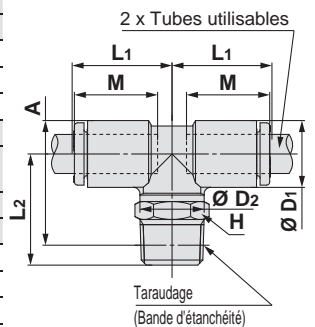
□ : A (laiton), N (laiton + nickelage chimique)

■ : A (laiton), N (laiton + nickelage chimique), G (acier inoxydable)

*1 Ø D1 est le diamètre max.

*2 Dimensions de référence après l'installation du filetage R

*3 cf. p. 131 pour les détails 131.



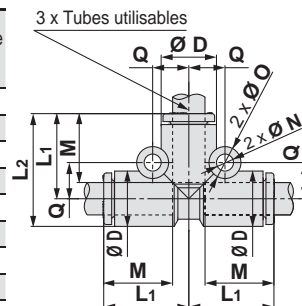
Dimensions

Té égal : KQ2T



Diam. ext. du tube utilisable [mm]	Modèle	*1 Ø D	L1	L2	M	Q	Ø O	Ø N	Surface effective [mm ²]		Orifice min.	Masse [g]
									Nylon	Uréthane		
Ø 2	KQ2T02-00A	5.8	12.9	15.8	11.9	4.5	6	3.2	—	0.9	1.4	1.4
Ø 3.2	KQ2T23-00A	7.1	14.9	18.5	13.3	5.4	6	3.2	3.4	2.9	2.5	2.3
Ø 4	KQ2T04-00A	8.2	15.3	19.4	13.3	5.7	6	3.2	6.4	4.4	3	2.8
Ø 6	KQ2T06-00A	10.4	16.3	21.5	13.3	6.8	6	3.2	13.4	10.6	4.5	3.8
Ø 8	KQ2T08-00A	13.2	18.2	24.8	14.2	8.4	8	4.2	25.6	17.7	6	7
Ø 10	KQ2T10-00A	15.9	20.6	28.6	15.6	9.6	8	4.2	40	28.4	7.5	11
Ø 12	KQ2T12-00A	18.5	23	32.3	17	10.7	8	4.2	57.4	45.4	9	15.7
Ø 16	KQ2T16-00A	23.8	28.6	40.5	20.6	13.4	8	4.2	100	58.9	13	29.8

*1 Ø D est le diamètre max.

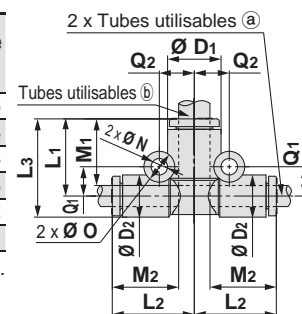


Raccord en té de diamètre différent : KQ2T



Diam. ext. du tube utilisable [mm]		Modèle	*1 Ø D1	Ø D2	L1	L2	L3	M1	M2	Q1	Q2	Ø O	Ø N	Surface effective [mm ²]		Orifice min.	Masse [g]
a	b													Nylon	Uréthane		
Ø 3.2	Ø 4	KQ2T23-04A	8.2	7.1	14.9	15.3	18.5	13.3	13.3	5.4	5.8	6	3.2	3.8	3.5	2.5	2.6
Ø 4	Ø 6	KQ2T04-06A	10.4	8.2	15.3	16.3	19.4	13.3	13.3	5.7	6.8	6	3.2	7.1	6.6	3	3.3
Ø 6	Ø 8	KQ2T06-08A	13.2	10.4	17.2	17.3	22.4	14.2	13.3	7.3	8.4	8	4.2	16.4	16.4	4.5	5.3
Ø 8	Ø 10	KQ2T08-10A	15.9	13.2	19.6	19.2	26.2	15.6	14.2	8.4	9.6	8	4.2	36	27.2	6	8.3
Ø 10	Ø 12	KQ2T10-12A	18.5	15.9	22	21.6	30	17	15.6	9.6	10.7	8	4.2	56	44.5	7.5	12.2
Ø 12	Ø 16	KQ2T12-16A	23.8	18.5	26.6	25	35.9	20.6	17	10.7	13.4	8	4.2	108.5	74	9	20.1

*1 Ø D1 est le diamètre max.

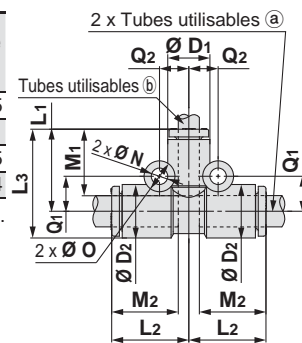


Raccord en té de diamètre différent : KQ2T



Diam. ext. du tube utilisable [mm]		Modèle	*1 Ø D1	Ø D2	L1	L2	L3	M1	M2	Q1	Q2	Ø O	Ø N	Surface effective [mm ²]		Orifice min.	Masse [g]
a	b													Nylon	Uréthane		
Ø 6	Ø 4	KQ2T06-04A	8.2	10.4	16.3	15.3	21.5	13.3	13.3	6.8	5.7	6	3.2	6.4	4.4	3	3.5
Ø 8	Ø 6	KQ2T08-06A	10.4	13.2	17.3	17.2	23.9	13.3	14.2	8.4	7.3	8	4.2	13.4	10.6	4.5	6
Ø 10	Ø 8	KQ2T10-08A	13.2	15.9	19.2	19.6	27.2	14.2	15.6	9.6	8.4	8	4.2	25.6	17.7	6	9.5
Ø 12	Ø 10	KQ2T12-10A	15.9	18.5	21.6	22	30.9	15.6	17	10.7	9.6	8	4.2	40	28.4	7.5	13.4

*1 Ø D1 est le diamètre max.



Modèle rond



Dimensions en cm :
M, R, Rc

Dimensions en pouces :
UNF, NPT

Bande d'étanchéité / Joint d'étanchéité
Dimensions en cm :
M, R, Rc

Dimensions en cm :
G

Dimensions en cm :
R, Rc

Joint encastéré
Dimensions en pouces :
NPT

Dimensions en pouces :
P

Dimensions en cm :
Uni

Dimensions en pouces :
Uni

Série KQ2

Tubes utilisables : Taille en mm, Filetage : M, R, Rc

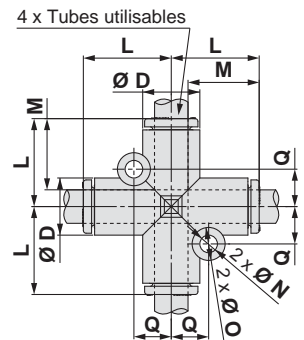
Dimensions

En croix : KQ2TW



Diam. ext. du tube utilisable [mm]	Modèle	*1 Ø D	L	Q	M	Ø O	Ø N	Surface effective [mm ²]		Orifice min.	Masse [g]
								Nylon	Uréthane		
Ø 4	KQ2TW04-00A	8.2	15.3	5.7	13.3	6	3.2	6.4	4.4	3	3.5
Ø 6	KQ2TW06-00A	10.4	16.3	6.8	13.3	6	3.2	13.4	10.6	4.5	4.9
Ø 8	KQ2TW08-00A	13.2	18.2	8.4	14.2	8	4.2	25.6	17.7	6	8.5
Ø 10	KQ2TW10-00A	15.9	20.6	9.6	15.6	8	4.2	40	28.4	7.5	12.7
Ø 12	KQ2TW12-00A	18.5	23	10.7	17	8	4.2	57.4	45.4	9	18.4

*1 Ø D est le diamètre max.

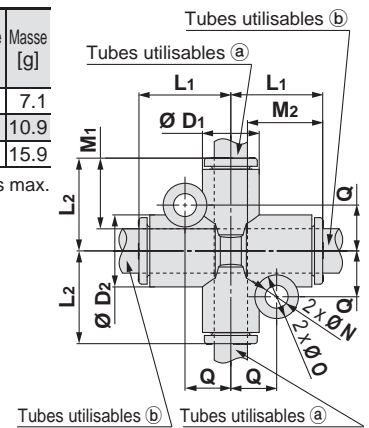


Té en croix : KQ2TX



Diam. ext. du tube utilisable [mm]		Modèle	*1 Ø D ₁	*1 Ø D ₂	L ₁	L ₂	Q	M ₁	M ₂	Ø O	Ø N	Surface effective [mm ²]		Orifice min.	Masse [g]
a	b											Nylon	Uréthane		
Ø 6	Ø 8	KQ2TX06-08A	10.4	13.2	17.2	17.3	8.4	13.3	14.2	8	4.2	13.4	10.6	4.5	7.1
Ø 8	Ø 10	KQ2TX08-10A	13.2	15.9	19.6	19.2	9.6	14.2	15.6	8	4.2	25.6	17.7	6	10.9
Ø 10	Ø 12	KQ2TX10-12A	15.9	18.5	22	21.6	10.7	15.6	17	8	4.2	40	28.4	7.5	15.9

*1 Ø D₁, Ø D₂ sont des diamètres max.

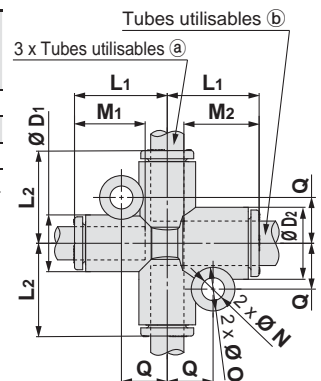


Té en croix : KQ2TY



Diam. ext. du tube utilisable [mm]		Modèle	*1 Ø D ₁	*1 Ø D ₂	L ₁	L ₂	Q	M ₁	M ₂	Ø O	Ø N	Surface effective [mm ²]		Orifice min.	Masse [g]
a	b											Nylon	Uréthane		
Ø 6	Ø 8	KQ2TY06-08A	10.4	13.2	17.3	17.2	8.4	13.3	14.2	8	4.2	13.4	10.6	4.5	6.5
Ø 8	Ø 10	KQ2TY08-10A	13.2	15.9	19.2	19.6	9.6	14.2	15.6	8	4.2	25.6	17.7	6	10.2
Ø 10	Ø 12	KQ2TY10-12A	15.9	18.5	21.6	22	10.7	15.6	17	8	4.2	40	28.4	7.5	14.9

*1 Ø D₁, Ø D₂ sont des diamètres max.



Dimensions

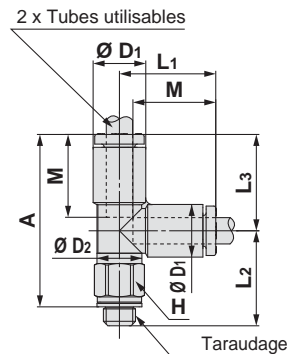
Té mâle en bout: KQ2Y (Bande d'étanchéité)



Diam. ext. du tube utilisable [mm]	Taraudage M	Modèle	H (Cotes sur plats)	*1 Ø D1	Ø D2	L1	L2	L3	A	M	Surface effective [mm ²]		Orifice min.	Masse [g]
											Nylon	Uréthane		
Ø 2	M3 x 0.5	KQ2Y02-M3G	5.5	5.8	5.5	12.9	12.5	12.9	22.8	11.9	—	0.9	1.2	2
	M5 x 0.8	KQ2Y02-M5□	7	5.8	5.5	12.9	13	12.9	22.9	11.9	—	0.9	1.4	3.1
Ø 3.2	M3 x 0.5	KQ2Y23-M3G	7	7.1	7	15.3	13.8	15.3	26.5	13.3	0.9	0.9	1.2	3.1
	M5 x 0.8	KQ2Y23-M5□	7	7.1	7	15.3	14.3	15.3	26.6	13.3	3.2	2.7	2.5	3.5
Ø 4	M3 x 0.5	KQ2Y04-M3G	7	8.2	7	15.4	14.3	15.4	27.1	13.3	0.9	0.9	1.2	3.4
	M5 x 0.8	KQ2Y04-M5□	7	8.2	7	15.4	14.8	15.4	27.2	13.3	4.5	4.5	2.5	3.9
Ø 6	M6 x 1.0	KQ2Y04-M6□	8	8.2	7	15.4	15.8	15.4	27.2	13.3	4.5	4.5	2.5	4.9
	M5 x 0.8	KQ2Y06-M5□	7	10.4	7	16.3	16.5	16.3	29.8	13.3	4.5	4.5	2.5	4.6
	M6 x 1.0	KQ2Y06-M6□	8	10.4	7	16.3	17.5	16.3	29.8	13.3	4.5	4.5	2.5	5.7

□ : A (laiton), N (laiton + nickelage chimique)

*1 Ø D1 est le diamètre max.



Té mâle en bout: KQ2Y (Bande d'étanchéité)



Diam. ext. du tube utilisable [mm]	Taraudage R	Modèle	H (Cotes sur plats)	*1 Ø D1	Ø D2	L1	L2	L3	A*2	M	Surface effective [mm ²]		Orifice min.	Masse [g]
											Nylon	Uréthane		
Ø 3.2	1/8	KQ2Y23-01□S	10	7.1	10	14.9	16.6	14.9	28.5	13.3	3.4	2.9	2.5	5.3
	1/4	KQ2Y23-02□S	14	7.1	10	14.9	21.1	14.9	31.4	13.3	3.4	2.9	2.5	14.7
Ø 4	1/8	KQ2Y04-01□S	10	8.2	10	15.3	16.2	15.3	28.4	13.3	6.4	4.4	3	5.6
	1/4	KQ2Y04-02□S	14	8.2	10	15.3	21.7	15.3	32.3	13.3	6.4	4.4	3	15
Ø 6	1/8	KQ2Y06-01□S	10	10.4	10	16.3	17.3	16.3	30.5	13.3	13.4	10.6	4.5	6.2
	1/4	KQ2Y06-02□S	14	10.4	10	16.3	22.8	16.3	34.4	13.3	13.4	10.6	4.5	15.8
Ø 8	3/8	KQ2Y06-03□S	17	10.4	10	16.3	24.1	16.3	35.3	13.3	13.4	10.6	4.5	27.5
	1/8	KQ2Y08-01■S	10	13.2	10	18.2	18.7	18.2	33.8	14.2	13.4	13.4	4.5	8
Ø 8	1/8	KQ2Y08-01■QS	12	13.2	12	18.2	23.5	18.2	38.7	14.2	25.6	17.7	6	11.1
	1/4	KQ2Y08-02■S	14	13.2	12	18.2	25.4	18.2	38.9	14.2	25.6	17.7	6	19.5
Ø 10	3/8	KQ2Y08-03■S	17	13.2	12	18.2	25.5	18.2	38.6	14.2	25.6	17.7	6	26.5
	1/8	KQ2Y10-01■S	12	15.9	12	20.6	23.5	20.6	41.1	15.6	40	28.4	6	14
Ø 10	1/4	KQ2Y10-02■S	17	15.9	17	20.6	28.6	20.6	44.6	15.6	40	28.4	7.5	24.5
	3/8	KQ2Y10-03■S	17	15.9	17	20.6	29.5	20.6	45.1	15.6	40	28.4	7.5	25
Ø 12	1/2	KQ2Y10-04■S	22	15.9	17	20.6	33.5	20.6	47.8	15.6	40	28.4	7.5	47.4
	1/4	KQ2Y12-02■S	17	18.5	17	23	29.9	23	48.3	17	57.4	45.4	9	27.6
Ø 12	3/8	KQ2Y12-03■S	17	18.5	17	23	30.8	23	48.8	17	57.4	45.4	9	28.2
	1/2	KQ2Y12-04■S	22	18.5	17	23	34.8	23	51.5	17	57.4	45.4	9	50.7
Ø 16	1/4	KQ2Y16-02□S	17	23.8	17	28.6	32.6	28.6	56.5	20.6	57.4	45.4	9	36
	3/8	KQ2Y16-03■S	22	23.8	21	28.6	35.4	28.6	58.9	20.6	81	60	11	48.3
	1/2	KQ2Y16-04■S	22	23.8	21	28.6	34.1	28.6	56.3	20.6	113	60	13	52

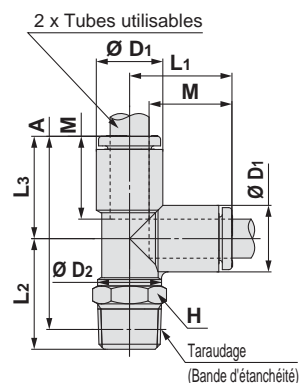
□ : A (laiton), N (laiton + nickelage chimique)

■ : A (laiton), N (laiton + nickelage chimique),
G (acier inoxydable)

*1 Ø D1 est le diamètre max.

*2 Dimensions de référence après l'installation du filetage R

*3 cf. p. 131 pour les détails 131.



Modèle rond



Dimensions en cm :
M, R, Rc

Dimensions en pouces :
UNF, NPT

Bande d'étanchéité / Joint d'étanchéité

Dimensions en cm :
M, R, Rc

Dimensions en cm :
G

Dimensions en cm :
R, Rc

Dimensions en pouces :
NPT

Dimensions en pouces :
P

Dimensions en cm :
Uni

Dimensions en pouces :
Uni

Série KQ2

Tubes utilisables : Taille en mm, Filetage : M, R, Rc

Dimensions

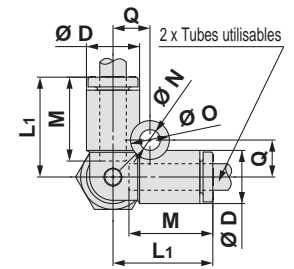
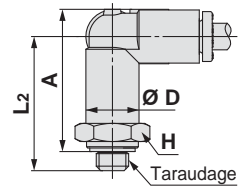
Union en triangle mâle : KQ2D (Bande d'étanchéité)



Diam. ext. du tube utilisable [mm]	Taraudage M	Modèle	H (Cotes sur plats)	*1 Ø D	L1	L2	A	M	Q	Ø O	Ø N	Surface effective [mm ²]		Orifice min.	Masse [g]
												Nylon	Uréthane		
Ø 4	M5 x 0.8	KQ2D04-M5□	10	8.2	15.8	20.7	21.8	13.3	5.7	6	3.2	2.2	2.2	1.8	6.6
	M6 x 1.0	KQ2D04-M6□	10	8.2	15.8	21.7	21.8	13.3	5.7	6	3.2	4.3	4.3	3	6.4
Ø 6	M5 x 0.8	KQ2D06-M5□	12	10.4	16.8	21.7	23.9	13.3	6.7	6	3.2	4.3	4.3	1.8	9.8
	M6 x 1.0	KQ2D06-M6□	12	10.4	16.8	22.7	23.9	13.3	6.7	6	3.2	4.3	4.3	3	9.7

□ : A (laiton), N (laiton + nickelage chimique)

*1 Ø D est le diamètre max.



Union en triangle mâle : KQ2D (Bande d'étanchéité)

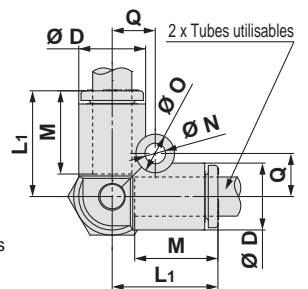
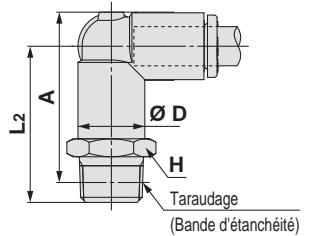


Diam. ext. du tube utilisable [mm]	Taraudage R	Modèle	H (Cotes sur plats)	*1 Ø D	L1	L2	A*2	M	Q	Ø O	Ø N	Surface effective [mm ²]		Orifice min.	Masse [g]
												Nylon	Uréthane		
Ø 4	1/8	KQ2D04-01□S	10	8.2	15.8	23.3	24.3	13.3	5.7	6	3.2	6	6	3.6	9.2
	1/4	KQ2D04-02□S	14	8.2	15.8	27.7	27.1	13.3	5.7	6	3.2	6	6	3.6	19
Ø 6	1/8	KQ2D06-01□S	12	10.4	16.8	24.3	26.4	13.3	6.7	6	3.2	13.9	11	5.4	10.2
	1/4	KQ2D06-02□S	14	10.4	16.8	28.7	29.2	13.3	6.7	6	3.2	13.9	11	5.4	19.1
	3/8	KQ2D06-03□S	17	10.4	16.8	30.1	30.2	13.3	6.7	6	3.2	13.9	11	5.4	31
Ø 8	1/8	KQ2D08-01■S	14	13.2	18.8	26.3	29.8	14.2	8.4	8	4.2	26.3	18.2	6	15.3
	1/4	KQ2D08-02■S	14	13.2	18.8	30.7	32.6	14.2	8.4	8	4.2	26.3	18.2	7.3	20.4
	3/8	KQ2D08-03■S	17	13.2	18.8	32.1	33.6	14.2	8.4	8	4.2	26.3	18.2	7.3	32.1
Ø 10	1/4	KQ2D10-02■S	17	15.9	21.2	33.1	36.3	15.6	9.6	8	4.2	40.8	29	9	24.9
	3/8	KQ2D10-03■S	17	15.9	21.2	34.5	37.3	15.6	9.6	8	4.2	40.8	29	9.4	32.7
	1/2	KQ2D10-04■S	22	15.9	21.2	38.7	40.2	15.6	9.6	8	4.2	40.8	29	9.4	60.6
Ø 12	1/4	KQ2D12-02■S	19	18.5	23.6	35.5	40	17	10.7	8	4.2	57.2	45.2	9	35
	3/8	KQ2D12-03■S	19	18.5	23.6	36.9	41	17	10.7	8	4.2	57.2	45.2	11	38
	1/2	KQ2D12-04■S	22	18.5	23.6	41.1	43.9	17	10.7	8	4.2	57.2	45.2	11.6	60

□ : A (laiton), N (laiton + nickelage chimique)
 ■ : A (laiton), N (laiton + nickelage chimique),
 G (acier inoxydable)

*1 Ø D est le diamètre max.

*2 Dimensions de référence après l'installation du filetage R



Dimensions

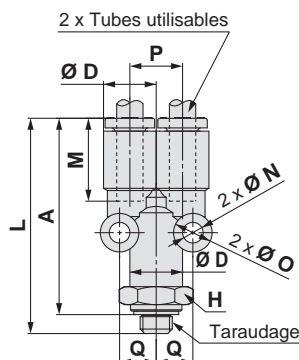
Raccord Y : KQ2U (Bande d'étanchéité)



Diam. ext. du tube utilisable [mm]	Taraudage M	Modèle	H (Cotes sur plats)	*1 Ø D	L	A	M	P	Q	Ø O	Ø N	Surface effective [mm ²]		Orifice min.	Masse [g]
												Nylon	Uréthane		
Ø 3.2	M5 x 0.8	KQ2U23-M5□	10	7.1	33.8	30.8	13.3	7.1	5.2	6	3.2	2.2	2.2	1.8	5.8
	M5 x 0.8	KQ2U04-M5■	10	8.2	33.9	30.9	13.3	8.2	5.7	6	3.2	2.2	2.2	1.8	6.7
Ø 4	M6 x 1.0	KQ2U04-M6□	10	8.2	34.9	30.9	13.3	8.2	5.7	6	3.2	2.2	2.2	3	6.6
	M5 x 0.8	KQ2U06-M5■	12	10.4	35	32	13.3	10.4	6.8	6	3.2	2.2	2.2	1.8	10
Ø 6	M6 x 1.0	KQ2U06-M6□	12	10.4	36	32	13.3	10.4	6.8	6	3.2	2.2	2.2	3	9.8

□ : A (laiton), N (laiton + nickelage chimique)
 ■ : A (laiton), N (laiton + nickelage chimique),
 G (acier inoxydable)

*1 Ø D est le diamètre max.



Raccord Y : KQ2U (Bande d'étanchéité)

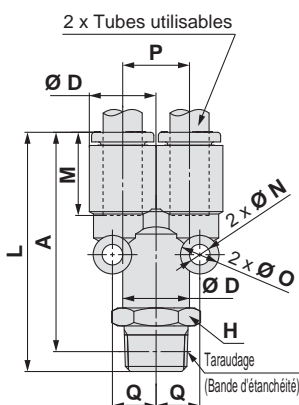


Diam. ext. du tube utilisable [mm]	Taraudage R	Modèle	H (Cotes sur plats)	*1 Ø D	L	A*2	M	P	Q	Ø O	Ø N	Surface effective [mm ²]		Orifice min.	Masse [g]
												Nylon	Uréthane		
Ø 3.2	1/8	KQ2U23-01□S	10	7.1	36.4	33.3	13.3	7.1	5.2	6	3.2	3.4	2.9	2.7	8.6
	1/4	KQ2U23-02□S	14	7.1	40.8	36.1	13.3	7.1	5.2	6	3.2	3.4	2.9	2.7	19
Ø 4	1/8	KQ2U04-01■S	10	8.2	36.5	33.4	13.3	8.2	5.7	6	3.2	4.2	4.2	3.6	9.3
	1/4	KQ2U04-02■S	14	8.2	40.9	36.2	13.3	8.2	5.7	6	3.2	4.2	4.2	3.6	19.1
Ø 6	1/8	KQ2U06-01■S	12	10.4	37.6	34.5	13.3	10.4	6.8	6	3.2	13.4	10.6	5.4	10.3
	1/4	KQ2U06-02■S	14	10.4	42	37.3	13.3	10.4	6.8	6	3.2	13.4	10.6	5.4	19.2
	3/8	KQ2U06-03■S	17	10.4	43.4	38.3	13.3	10.4	6.8	6	3.2	13.4	10.6	5.4	31.2
Ø 8	1/8	KQ2U08-01■S	14	13.2	40.7	37.6	14.2	13.2	8.7	8	4.2	25.6	17.7	6	15.8
	1/4	KQ2U08-02■S	14	13.2	45.1	40.4	14.2	13.2	8.7	8	4.2	25.6	17.7	7.3	20.9
Ø 10	3/8	KQ2U10-03■S	17	13.2	46.5	41.4	14.2	13.2	8.7	8	4.2	25.6	17.7	7.3	32.7
	1/4	KQ2U10-02■S	17	15.9	49	44.3	15.6	15.9	10.1	8	4.2	40	28.4	9	25.6
Ø 12	3/8	KQ2U10-03■S	17	15.9	50.4	45.3	15.6	15.9	10.1	8	4.2	40	28.4	9.4	33.4
	1/2	KQ2U10-04■S	22	15.9	54.6	48.2	15.6	15.9	10.1	8	4.2	40	28.4	9.4	61.3
Ø 16	1/4	KQ2U12-02■S	19	18.5	53	48.3	17	18.5	11.4	8	4.2	57.4	45.4	9	36
	3/8	KQ2U12-03■S	19	18.5	54.4	49.3	17	18.5	11.4	8	4.2	57.4	45.4	11	38.9
Ø 16	1/2	KQ2U12-04■S	22	18.5	58.6	52.2	17	18.5	11.4	8	4.2	57.4	45.4	11.6	61
	1/4	KQ2U16-02□S	24	23.8	62.4	57.7	20.6	23.8	14	8	4.2	57.4	45.4	9	67.6
Ø 16	3/8	KQ2U16-03□S	24	23.8	63.8	58.7	20.6	23.8	14	8	4.2	81	60	11	71.5
	1/2	KQ2U16-04□S	24	23.8	68	61.6	20.6	23.8	14	8	4.2	113	60	13	82.6

□ : A (laiton), N (laiton + nickelage chimique)
 ■ : A (laiton), N (laiton + nickelage chimique),
 G (acier inoxydable)

*1 Ø D est le diamètre max.

*2 Dimensions de référence après l'installation du filetage R

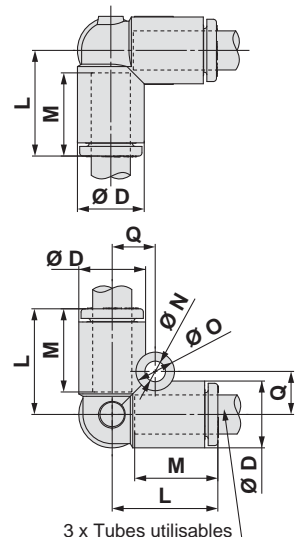


Union en triangle : KQ2D



Diam. ext. du tube utilisable [mm]	Modèle	*1 Ø D	L	M	Q	Ø O	Ø N	Surface effective [mm ²]		Orifice min.	Masse [g]
								Nylon	Uréthane		
Ø 4	KQ2D04-00A	8.2	15.8	13.3	5.7	6	3.2	6	4.1	3	2.7
Ø 6	KQ2D06-00A	10.4	16.8	13.3	6.7	6	3.2	13.9	11	4.5	3.8
Ø 8	KQ2D08-00A	13.2	18.8	14.2	8.4	8	4.2	26.3	18.2	6	6.8
Ø 10	KQ2D10-00A	15.9	21.2	15.6	9.6	8	4.2	40.8	29	7.5	10.3
Ø 12	KQ2D12-00A	18.5	23.6	17	10.7	8	4.2	57.2	45.2	9	15.2

*1 Ø D est le diamètre max.



Modèle rond

Dimensions en cm : M, R, Rc

Dimensions en pouces : UNF, NPT

Bande d'étanchéité / Joint d'étanchéité
 Dimensions en pouces : M, R, Rc

Dimensions en cm : G

Dimensions en cm : R, Rc

Joint encastéré
 Dimensions en pouces : NPT

Dimensions en pouces : B

Dimensions en cm : Uni

Dimensions en pouces : Uni

Série KQ2

Tubes utilisables : Taille en mm, Filetage : M, R, Rc

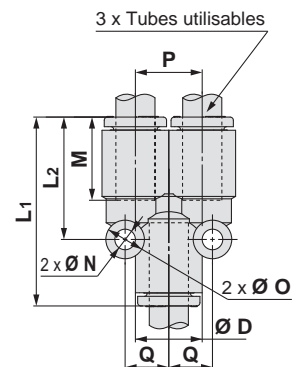
Dimensions

Union Y : KQ2U



Diam. ext. du tube utilisable [mm]	Modèle	*1 Ø D	L1	L2	P	M	Q	Ø O	Ø N	Surface effective [mm ²]		Orifice min.	Masse [g]
										Nylon	Uréthane		
Ø 2	KQ2U02-00A	5.8	25.8	16.1	5.8	11.9	4.5	6	3.2	—	0.9	1.2	1.6
Ø 3.2	KQ2U23-00A	7.1	28.9	18	7.1	13.3	5.2	6	3.2	3.4	2.9	2.5	2.4
Ø 4	KQ2U04-00A	8.2	29	18.2	8.2	13.3	5.7	6	3.2	4.2	4.2	3	2.9
Ø 6	KQ2U06-00A	10.4	30.1	19.4	10.4	13.3	6.8	6	3.2	13.4	10.6	4.5	4.1
Ø 8	KQ2U08-00A	13.2	33.2	22.3	13.2	14.2	8.7	8	4.2	25.6	17.7	6	7.4
Ø 10	KQ2U10-00A	15.9	37.1	25	15.9	15.6	10.1	8	4.2	40	28.4	7.5	11.2
Ø 12	KQ2U12-00A	18.5	41.1	27.8	18.5	17	11.4	8	4.2	57.4	45.4	9	16.4
Ø 16	KQ2U16-00A	23.8	51.5	35	23.8	20.6	14	8	4.2	113	60	13	30.6

*1 Ø D est le diamètre max.

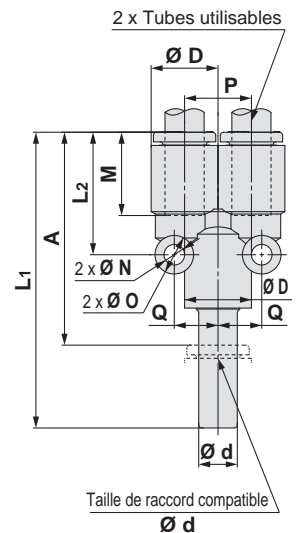


Y enfichable : KQ2U



Diam. ext. du tube utilisable [mm]	Taille Ø du raccord applicable Ø d	Modèle	*1 Ø D	L1	L2	P	A	M	Q	Ø O	Ø N	Surface effective [mm ²]		Orifice min.	Masse [g]
												Nylon	Uréthane		
Ø 3.2	Ø 3.2	KQ2U23-99A	7.1	45.1	18	7.1	31.8	13.3	5.2	6	3.2	3.4	2.9	2	2.5
Ø 4	Ø 4	KQ2U04-99A	8.2	44.8	18.2	8.2	31.5	13.3	5.7	6	3.2	4.2	4.2	2.5	3.1
Ø 6	Ø 6	KQ2U06-99A	10.4	46.3	19.4	10.4	33	13.3	6.8	6	3.2	13.4	10.6	4	4.5
Ø 8	Ø 8	KQ2U08-99A	13.2	52.1	22.3	13.2	37.9	14.2	8.7	8	4.2	25.6	17.7	6	8
Ø 10	Ø 10	KQ2U10-99A	15.9	57.3	25	15.9	41.7	15.6	10.1	8	4.2	40	28.4	7.5	12.3
Ø 12	Ø 12	KQ2U12-99A	18.5	63	27.8	18.5	46	17	11.4	8	4.2	57.4	45.4	9	18.3
Ø 16	Ø 16	KQ2U16-99A	23.8	75.9	35	23.8	55.3	20.6	14	8	4.2	113	60	13	33.5

*1 Ø D est le diamètre max.

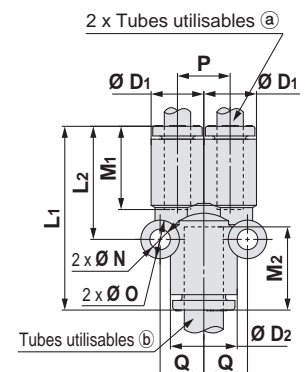


Raccord Y : KQ2U



Diam. ext. du tube utilisable [mm]		Modèle	*1 Ø D1	*1 Ø D2	L1	L2	P	M1	M2	Q	Ø O	Ø N	Surface effective [mm ²]		Orifice min.	Masse [g]
a	b												Nylon	Uréthane		
Ø 2	Ø 3.2	KQ2U02-23A	5.8	7.1	28.2	16.6	5.8	11.9	13.3	5.2	6	3.2	—	0.9	1.2	1.9
Ø 2	Ø 4	KQ2U02-04A	5.8	8.2	27.6	15.7	5.8	11.9	13.3	5.7	6	3.2	—	0.9	1.2	2.1
Ø 3.2	Ø 4	KQ2U23-04A	7.1	8.2	28.9	18	7.1	13.3	13.3	5.7	6	3.2	3.2	2.7	2.5	2.7
Ø 4	Ø 6	KQ2U04-06A	8.2	10.4	29	18	8.2	13.3	13.3	6.8	6	3.2	4.2	4.2	3	3.3
Ø 6	Ø 8	KQ2U06-08A	10.4	13.2	31	19.3	10.4	13.3	14.2	8.2	6	3.2	13.4	10.6	4.5	5
Ø 8	Ø 10	KQ2U08-10A	13.2	15.9	34.6	22.3	13.2	14.2	15.6	10.1	8	4.2	25.6	17.7	6	8.6
Ø 10	Ø 12	KQ2U10-12A	15.9	18.5	38.5	25	15.9	15.6	17	11.4	8	4.2	40	28.4	7.5	12.7
Ø 12	Ø 16	KQ2U12-16A	18.5	23.8	47.9	31	18.5	17	20.6	14	8	4.2	57.4	45.4	9	21.2

*1 Ø D1, Ø D2 sont des diamètres max.



Dimensions

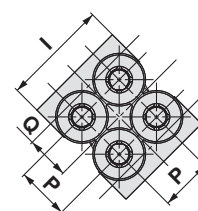
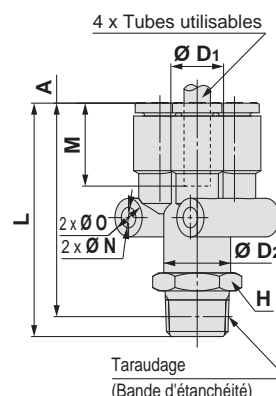
Raccord en triangle : KQ2UD (Bande d'étanchéité)



Diam. ext. du tube utilisable [mm]	Taraudage R	Modèle	H (Cotes sur plats)	*1		L	I	A*2	M	P	Q	Ø	Ø	N	Surface effective [mm ²]		Orifice min.	Masse [g]
				Ø D ₁	Ø D ₂										Nylon	Uréthane		
Ø 4	1/8	KQ2UD04-01■S	12	8.2	10.4	36.7	16.6	33.6	13.3	8.2	6.8	6	3.2	4.2	4.2	5.4	11.7	
	1/4	KQ2UD04-02■S	14	8.2	10.4	41.1	16.6	36.4	13.3	8.2	6.8	6	3.2	4.2	4.2	5.4	20.6	
Ø 6	1/8	KQ2UD06-01■S	14	10.4	13.2	39.5	21	36.4	13.3	10.4	8.2	6	3.2	13.4	10.6	6	16.4	
	1/4	KQ2UD06-02■S	14	10.4	13.2	43.9	21	39.2	13.3	10.4	8.2	6	3.2	13.4	10.6	7.3	21.6	

■: A (laiton), N (laiton + nickelage chimique), G (acier inoxydable)

*1 Ø D₁ est le diamètre max.
*2 Dimensions de référence après l'installation du filetage R

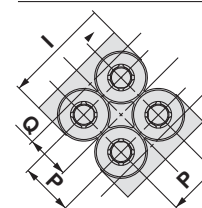
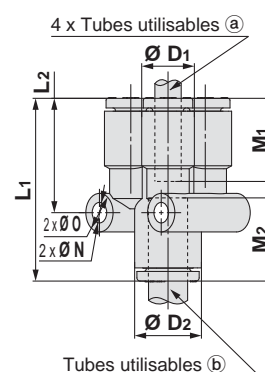


Diamètre double union "Y" différent : KQ2UD



Diam. ext. du tube utilisable [mm]		Modèle	*1		L ₁	L ₂	P	I	M ₁	M ₂	Q	Ø	Ø	N	Surface effective [mm ²]		Orifice min.	Masse [g]
a	b		Ø D ₁	Ø D ₂											Nylon	Uréthane		
Ø 4	Ø 6	KQ2UD04-06A	8.2	10.4	29.2	18.2	8.2	16.6	13.3	13.3	6.8	6	3.2	4.2	4.2	3	5.4	
Ø 6	Ø 8	KQ2UD06-08A	10.4	13.2	32	20.5	10.4	21	13.3	14.2	8.2	6	3.2	13.4	10.6	4.5	8.1	

*1 Ø D₁, Ø D₂ sont des diamètres max.



Modèle rond



Dimensions en cm : M, R, Rc

Dimensions en pouces : UNF, NPT

Dimensions en pouces : M, R, Rc

Dimensions en cm : G

Dimensions en cm : R, Rc

Dimensions en pouces : NPT

Dimensions en pouces : P

Dimensions en cm : Uni

Dimensions en pouces : Uni

Série KQ2

4 Tubes utilisables : Taille en mm, Filetage : M, R, Rc

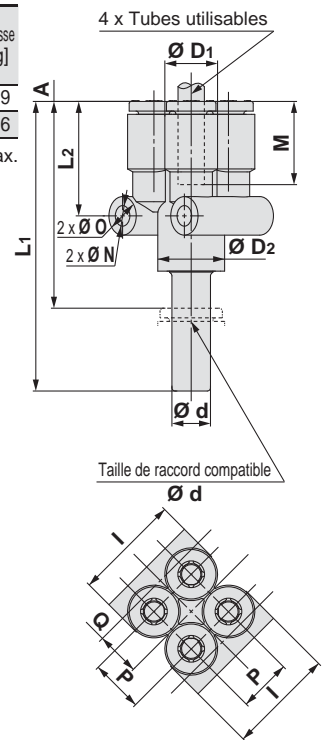
Dimensions

Y enfichable : KQ2XD



Diam. ext. du tube utilisable (mm)	Taille ϕ du raccord applicable ϕd	Modèle	*1 ϕD_1	ϕD_2	L1	L2	A	I	P	M	Q	ϕO	ϕN	Surface effective [mm ²]		Orifice min.	Masse [g]
														Nylon	Uréthane		
$\phi 4$	$\phi 6$	KQ2XD04-06A	8.2	10.4	45.4	18.2	32.1	16.6	8.2	13.3	6.8	6	3.2	4.2	4.2	3	5.9
$\phi 6$	$\phi 8$	KQ2XD06-08A	10.4	13.2	50.9	20.5	36.7	21	10.4	13.3	8.2	6	3.2	13.4	10.6	4.5	8.6

*1 ϕD_1 est le diamètre max.

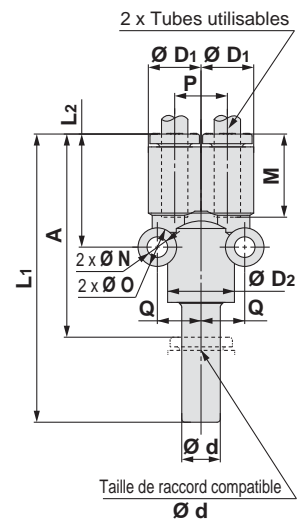


Diamètre raccord enfichable "Y" différent : KQ2X



Diam. ext. du tube utilisable (mm)	Taille ϕ du raccord applicable ϕd	Modèle	*1 ϕD_1	ϕD_2	L1	L2	A	P	M	Q	ϕO	ϕN	Surface effective [mm ²]		Orifice min.	Masse [g]
													Nylon	Uréthane		
$\phi 3.2$	$\phi 4$	KQ2X23-04A	7.1	8.2	44.7	18	31.4	7.1	13.3	5.7	6	3.2	3.2	2.7	2.5	2.8
$\phi 4$	$\phi 6$	KQ2X04-06A	8.2	10.4	45.2	18	31.9	8.2	13.3	6.8	6	3.2	4.2	4.2	3	3.8
$\phi 6$	$\phi 8$	KQ2X06-08A	10.4	13.2	49.9	19.3	35.7	10.4	13.3	8.2	6	3.2	13.4	10.6	4.5	5.5
$\phi 8$	$\phi 10$	KQ2X08-10A	13.2	15.9	54.8	22.3	39.2	13.2	14.2	10.1	8	4.2	25.6	17.7	6	9.8
$\phi 10$	$\phi 12$	KQ2X10-12A	15.9	18.5	60.4	25	43.4	15.9	15.6	11.4	8	4.2	40	28.4	7.5	14.6

*1 ϕD_1 , ϕD_2 sont des diamètres max.



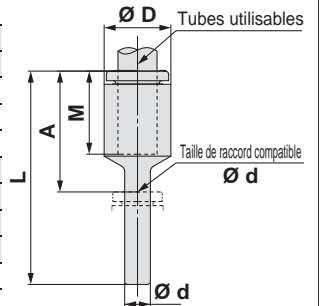
Dimensions

Réduction enfichable : KQ2R



Diam. ext. du tube utilisable [mm]	Taille Ø du raccord applicable Ø d	Modèle	Ø D*1	L	A	M	Surface effective [mm²]		Orifice min.	Masse [g]
							Nylon	Uréthane		
Ø 2	Ø 4	KQ2R02-04A	5.8	27.8	14.5	11.9	—	0.9	1.4	0.6
		KQ2R23-04A	7.1	28.6	15.3	13.3	3.4	2.9	2.5	0.8
Ø 3.2	Ø 6	KQ2R23-06A	7.1	29.1	15.8	13.3	3.4	2.9	2.5	1
		KQ2R04-06A	8.2	28.6	15.3	13.3	5.6	4	3	1.1
Ø 4	Ø 8	KQ2R04-08A	8.2	29.6	15.4	13.3	5.6	4	3	1.3
		KQ2R04-10A	10.4	31.7	16.1	13.3	5.6	4	3	2.2
		KQ2R06-04A	10.4	33.6	20.3	13.3	4	4	2.5	1.4
Ø 6	Ø 8	KQ2R06-08A	10.4	31.6	17.4	13.3	13.1	10.4	4.5	1.7
		KQ2R06-10A	10.4	33.9	18.3	13.3	13.1	10.4	4.5	2.1
		KQ2R06-12A	12	35.7	18.7	13.3	13.1	10.4	4.5	3.2
Ø 8	Ø 10	KQ2R08-10A	13.2	35.1	19.5	14.2	26.1	18	6	2.9
		KQ2R08-12A	13.2	36.5	19.5	14.2	26.1	18	6	3.4
Ø 10	Ø 12	KQ2R10-12A	15.9	39.2	22.2	15.6	41.5	32.8	7.5	4.5
		KQ2R10-16A	16	44.7	24.1	15.6	41.5	32.8	7.5	6
Ø 12	Ø 16	KQ2R12-16A	18.5	45.7	25.1	17	58.3	46.1	9	7

*1 Ø D est le diamètre max.

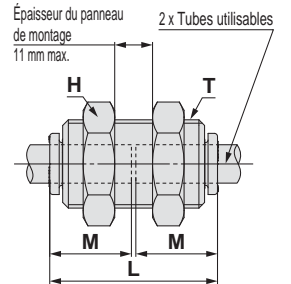


Raccord de traversée de cloison : KQ2E (Interchangeable avec KQ)



Diam. ext. du tube utilisable [mm]	Modèle	T (M)	H (Cotes sur plats)	L	Orifice de montage	M	Surface effective [mm²]		Orifice min.	Masse [g]
							Nylon	Uréthane		
Ø 3.2	KQ2E23-00□	M12 x 1	14	27.3	13	13.3	3.4	2.9	2.5	24.1
Ø 4	KQ2E04-00□	M12 x 1	14	27.3	13	13.3	5.6	4	3	22.9
Ø 6	KQ2E06-00□	M14 x 1	17	27.3	15	13.3	13.1	10.4	4.5	28
Ø 8	KQ2E08-00■	M16 x 1	19	29.1	17	14.2	26.1	18	6	34
Ø 10	KQ2E10-00■	M20 x 1	24	31.9	21	15.6	41.5	29.5	7.5	64.4
Ø 12	KQ2E12-00■	M22 x 1	27	34.7	23	17	58.3	46.1	9	63.8
Ø 16	KQ2E16-00■	M28 x 1.5	32	41.9	29	20.6	113	67	13	120.1

□ : A (laiton), N (laiton + nickelage chimique)
 ■ : A (laiton), N (laiton + nickelage chimique), G (acier inoxydable)

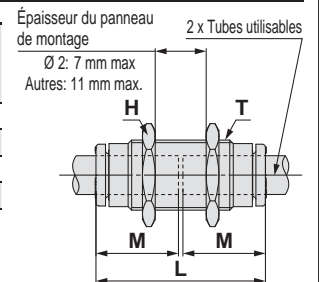


Raccord de traversée de cloison : KQ2E (Interchangeable avec KJ)



Diam. ext. du tube utilisable [mm]	Modèle	T (M)	H (Cotes sur plats)	L	Orifice de montage	M	Surface effective [mm²]		Orifice min.	Masse [g]
							Nylon	Uréthane		
Ø 2	KQ2E02-00□J	M7 x 0.75	9	24.5	8	11.9	—	0.9	1.4	5.2
Ø 3.2	KQ2E23-00□J	M8 x 0.75	10	27.3	9	13.3	3	2.5	2.5	6.9
Ø 4	KQ2E04-00□J	M9 x 0.75	11	27.3	10	13.3	4	4	3	8.3
Ø 6	KQ2E06-00□J	M11 x 0.75	14	27.3	12	13.3	10	10	4.5	11.2

□ : A (laiton), N (laiton + nickelage chimique)

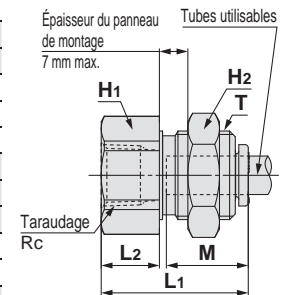


Raccord de traversée de cloison : KQ2E



Diam. ext. du tube utilisable [mm]	Taraudage Rc	Modèle	T (M)	H1 (Cotes sur plats)	H2 (Cotes sur plats)	L1	L2	Orifice de montage	M	Surface effective [mm²]		Orifice min.	Masse [g]
										Nylon	Uréthane		
Ø 3.2	1/4	KQ2E23-02□	M12 x 1	17	14	28.7	14.3	13	13.3	3.4	2.9	2.5	31.2
	1/8	KQ2E04-01□	M12 x 1	14	14	24.4	10	13	13.3	5.6	4	3	21.2
Ø 4	1/4	KQ2E04-02□	M12 x 1	17	14	29	14.6	13	13.3	5.6	4	3	30.9
	1/8	KQ2E06-01□	M14 x 1	17	17	23.6	9.2	15	13.3	13.1	10.4	4.5	28.9
Ø 6	1/4	KQ2E06-02□	M14 x 1	17	17	28.4	14	15	13.3	13.1	10.4	4.5	32.4
	3/8	KQ2E06-03□	M14 x 1	19	17	30.7	16.3	15	13.3	13.1	10.4	4.5	35.9
	1/8	KQ2E08-01■	M16 x 1	17	19	24.1	6.7	17	14.2	26.1	18	6	30.5
Ø 8	1/4	KQ2E08-02■	M16 x 1	17	19	28.4	11	17	14.2	26.1	18	6	33.1
	3/8	KQ2E08-03■	M16 x 1	19	19	31.7	14.3	17	14.2	26.1	18	6	37.4
Ø 10	1/4	KQ2E10-02■	M20 x 1	22	24	29.3	9.9	21	15.6	41.5	29.5	7.5	63.8
	3/8	KQ2E10-03■	M20 x 1	22	24	31.4	12	21	15.6	41.5	29.5	7.5	71.6
Ø 12	3/8	KQ2E12-03■	M22 x 1	24	27	32.3	11.9	23	17	58.3	46.1	9	69.3
	1/2	KQ2E12-04■	M22 x 1	24	27	37.7	17.3	23	17	58.3	46.1	9	72.7
Ø 16	3/8	KQ2E16-03■	M28 x 1.5	30	32	34.4	11.5	29	20.6	96	67	13	122.2
	1/2	KQ2E16-04■	M28 x 1.5	30	32	38.8	15.9	29	20.6	113	67	13	132.1

□ : A (laiton), N (laiton + nickelage chimique)
 ■ : A (laiton), N (laiton + nickelage chimique), G (acier inoxydable)



Modèle rond

Dimensions en cm :
M, R, Rc

Dimensions en pouces :
UNF, NPT

Dimensions en pouces :
M, R, Rc

Dimensions en cm :
G

Dimensions en cm :
R, Rc

Dimensions en pouces :
NPT

Dimensions en pouces :
R

Dimensions en cm :
Uni

Dimensions en cm :
Uni

Dimensions en pouces :
Uni

Série KQ2

Tubes utilisables : Taille en mm, Filetage : M, R, Rc

Dimensions

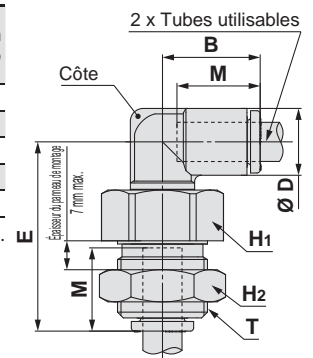
Raccord coudé mâle de cloison : KQ2LE



Diam. ext. du tube utilisable [mm]	Modèle	T (M)	H1 (Cotes sur plats)	H2 (Cotes sur plats)	B	E	*1 Ø D	Orifice de montage	M	Surface effective [mm ²]		Orifice min.	Masse [g]	With a rib
										Nylon	Uréthane			
Ø 4	KQ2LE04-00□	M12 x 1	14	14	14.8	28.5	8.2	13	13.3	4.2	4.2	3	21.2	●
Ø 6	KQ2LE06-00□	M14 x 1	17	17	15.5	29.6	10.4	15	13.3	11.4	9	4.5	29.4	●
Ø 8	KQ2LE08-00□	M16 x 1	17	19	17.2	32.3	13.2	17	14.2	21.6	14.9	6	30.4	●
Ø 10	KQ2LE10-00□	M20 x 1	22	24	19.3	37.9	15.9	21	15.6	35.2	25	7.5	53.5	●
Ø 12	KQ2LE12-00□	M22 x 1	24	27	21.5	40.8	18.5	23	17	50.2	39.7	9	61	●

□ : A (laiton), N (laiton + nickelage chimique)

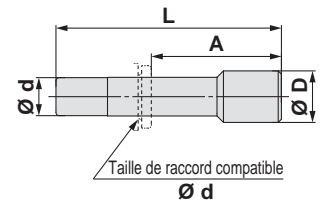
*1 Ø D est le diamètre max.



Bouchon : KQ2P



Taille ø du raccord applicable Ø d	Modèle	Ø D	L	A	Masse [g]
Ø 2	KJP-02	3	17	5.1	0.1
Ø 3.2	KQ2P-23	5	31.5	18.2	1
Ø 4	KQ2P-04	6	32	18.7	1
Ø 6	KQ2P-06	8	35	21.7	1
Ø 8	KQ2P-08	10	39	24.8	2
Ø 10	KQ2P-10	12	43	27.4	3.5
Ø 12	KQ2P-12	14	45.5	28.5	5
Ø 16	KQ2P-16	20.9	47	26.4	8

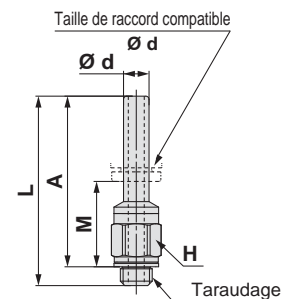


Adaptateur : KQ2N (Bande d'étanchéité)



Taille ø du raccord applicable Ø d	Taraudage M	Modèle	H (Cotes sur plats)	L	A	M	Orifice min.	Masse [g]
Ø 4	M5 x 0.8	KQ2N04-M5□	7	29.7	26.7	13.4	2.5	2.4
Ø 6	M5 x 0.8	KQ2N06-M5□	7	29.7	26.7	13.4	2.5	2.6

□ : A (laiton), N (laiton + nickelage chimique)



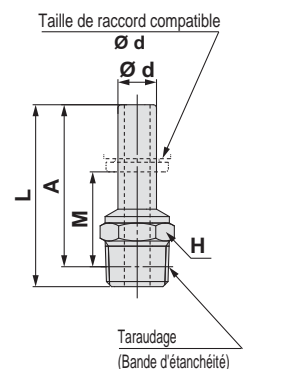
Adaptateur : KQ2N (Bande d'étanchéité)



Taille ø du raccord applicable Ø d	Taraudage R	Modèle	H (Cotes sur plats)	L	A*1	M	Orifice min.	Masse [g]
Ø 4	1/8	KQ2N04-01□S	10	28.3	25.2	11.9	2.5	4
	1/8	KQ2N06-01□S	10	28.3	25.2	11.9	4	4.1
Ø 6	1/4	KQ2N06-02□S	14	32.8	28.1	14.8	4	13.6
	1/4	KQ2N08-02□S	14	35.9	31.2	17	6	15.7
Ø 8	3/8	KQ2N08-03□S	17	36	30.9	16.7	6	22.7
	3/8	KQ2N10-03□S	17	40.6	35.5	19.9	7.5	19.1

□ : A (laiton), N (laiton + nickelage chimique)

*1 Dimensions de référence après l'installation du filetage R

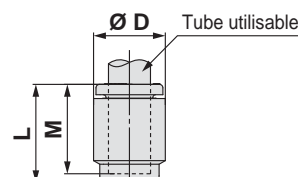


Dimensions

Obturateur de tube : KQ2C



Diam. ext. de tube utilisable (mm)	Modèle	Ø D*1	L	M	Masse (g)
Ø 4	KQ2C04-00A	8.2	14.5	13.3	0.8
Ø 6	KQ2C06-00A	10.4	14.6	13.3	1.1
Ø 8	KQ2C08-00A	13.2	15.7	14.2	2
Ø 10	KQ2C10-00A	15.9	17.3	15.6	2.9
Ø 12	KQ2C12-00A	18.5	18.9	17	4.5
Ø 16	KQ2C16-00A	23.8	23	20.6	8.4

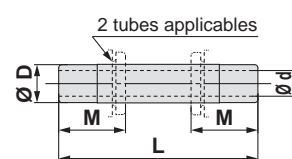


*1 Ø D est le diamètre maximal.

Jonction : KQ2N



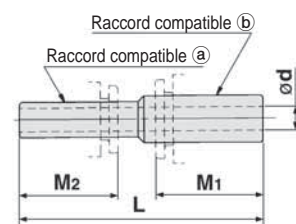
Raccord compatible Ø D	Modèle	L	M	Ø d	Orifice Raccordement	Masse (g)
Ø 4	KQ2N04-99	37	13.3	2.5	2.5	1
Ø 6	KQ2N06-99	39	13.3	4	4	2
Ø 8	KQ2N08-99	43	14.2	6	6	2
Ø 10	KQ2N10-99	49	15.6	7.5	7.5	4
Ø 12	KQ2N12-99	52	17	9	9	3.3
Ø 16	KQ2N16-99	57	20.6	13	13	4.8



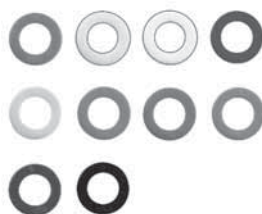
Réduction jonction fileté : KQ2N



Raccord compatible		Modèle	L	M1	M2	Ø d Orifice min.	Masse (g)
a	b						
Ø 4	Ø 6	KQ2N04-06	38	13.3	13.3	2.5	2
Ø 6	Ø 8	KQ2N06-08	42	14.2	13.3	4	2
Ø 8	Ø 10	KQ2N08-10	47	15.6	14.2	6	2
Ø 10	Ø 12	KQ2N10-12	51	17	15.6	7.5	3.1
Ø 12	Ø 16	KQ2N12-16	55	20.6	17	9	4.9

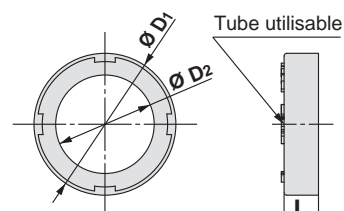


Coiffe de couleur : KQ2C



Diam. ext. de tube utilisable (mm)	Modèle	Ø D1	Ø D2	L	Masse (g)	Note
Ø 2	KQ2C-02□A	6.1	3.2	2.6	0.1	Compatible avec les produits dont le diamètre extérieur de la collerette de déblocage a été élargi
Ø 3.2	KQ2C-23□A	7.3	4.3	2.6	0.1	
Ø 4	KQ2C-04□A	8.3	5.2	2.6	0.1	
Ø 6	KQ2C-06□A	10.3	7.2	2.6	0.1	
Ø 8	KQ2C-08□B	13.6	9.2	2.6	0.1	
Ø 10	KQ2C-10□B	16.2	11.2	2.7	0.1	
Ø 12	KQ2C-12□B	18.8	13.2	2.7	0.2	
Ø 16	KQ2C-16□B	24.2	17.2	3.2	0.3	

□ : B (Noir), R (Rouge), YR (Orange), BR (Marron), Y (Jaune), G (Vert), CB (Bleu ciel), GR (Gris), W (Blanc), BU (Bleu)



Afin d'améliorer l'exploitabilité, le diamètre extérieur de la collerette de déblocage a été agrandi pour la série new KQ2. Par conséquent, les coiffes de couleur utilisables différeront entre les produits antérieurs et postérieurs à la modification. Pour plus de détails, reportez-vous page 221.

Modèle rond



Dimensions en cm : M, R, Rc

Dimensions en pouces : UNF, NPT

Bande d'étanchéité / Joint d'étanchéité

Dimensions en cm : M, R, Rc

Dimensions en pouces : UNF, NPT

Dimensions en cm : G

Dimensions en cm : R, Rc

Dimensions en cm : R, Rc

Joint encastré

Dimensions en pouces : NPT

Dimensions en pouces : P

Dimensions en cm : Uni

Dimensions en cm : Uni

Dimensions en pouces : Uni

Série KQ2

Exécutions spéciales / Série salle blanche / Pièces de rechange

Veuillez contacter SMC pour les dimensions, caractéristiques et délais.

1 Exécutions spéciales

Symbole	Caractéristiques
X12	Lubrifiant : vaseline blanche, couleur de la collerette de déblocage : blanc
X35 *1	Couleur du corps : Noir, couleur de la collerette de déblocage : gris clair
X41	Avec orifice fixe*2
KQ2□08-01□□	Surface effective interchangeable avec le produit actuel (série KQ). Modèle utilisable : Union coudée *3, raccords coudé mâle à 45°, Raccord coudé femelle, Raccord coudé allongé mâle *3, Té mâle *3, Té mâle en bout *3 Diam. ext. de tube utilisable/Orifice : Ø 8/R 1/8 Matière du filetage/Traitement de la surface : Laiton, Laiton nickelé Exemple) KQ2L08-01AQS, KQ2L09-01GQS

*1 Les modèles suivants ne sont pas disponibles en tant qu'exécutions spéciales : Raccord mâle 6 pans creux/KQ2S, traversée de cloison/KQ2E, raccord de traversée de cloison/KQ2E, jonction/KQ2N, réduction jonction fileté/KQ2N, raccord mâle/KQ2H, raccord femelle/KQ2F, coiffe de couleur/KQ2C, bouchon/KQ2P

*2 Veuillez contacter SMC pour la disponibilité.

*3 Option en acier inoxydable disponible.

Les produits d'exécution spéciale suivants seront fournis sur la base des modèles précédents (série KQ2). Veuillez contacter SMC séparément.

Symbole	Caractéristiques
X17	Sans graisse Caoutchouc : NBR (revêtement en caoutchouc fluoré) Couleur de la collerette de déblocage : bleu clair
X29	Sans graisse Caoutchouc : NBR (revêtement en caoutchouc fluoré) Couleur de la collerette de déblocage : bleu clair Sans cuivre (avec nickelage autocatalytique)
X34	Caoutchouc : FKM
X39	Sans graisse Caoutchouc : NBR (revêtement en caoutchouc fluoré) Couleur de la collerette de déblocage : bleu clair Salle blanche (Sans cuivre, soufflage d'air, double emballage, corps en résine : blanc)
X94	Sans graisse Caoutchouc : FKM (revêtement en caoutchouc fluoré) Couleur de la collerette de déblocage : bleu clair

2 Série salle blanche

Veuillez contacter SMC séparément pour les modèles utilisables.

Symbole	Caractéristiques
10-	Pièces en laiton : nickelées Lubrifiant : Graisse fluorée Soufflage d'air en salle blanche Double emballage Corps en résine, couleur de la collerette de déblocage : blanc

Exemple) **10-KQ2H06-02NS** (fileté), **10-KQ2H06-00A** (non fileté)

10-KQ2H06-02GS (acier inoxydable)

3 Pièces de rechange

Description	Réf.	Filetage compatible
Joint	M-3G2	M3
	M-5G2	M5
	M-6G	M6

Acier inoxydable

Description	Réf.	Modèle utilisable
Écrou	KQ04-P01G	KQ2E04-00G1, KQ2E04-01G1, KQ2E04-02G1
	KQ06-P01G	KQ2E06-00G1, KQ2E06-01G1, KQ2E06-02G1, KQ2E06-03G1
	KQ08-P01G	KQ2E08-00G, KQ2E08-01G, KQ2E08-02G, KQ2E08-03G
	KQ10-P01G	KQ2E10-00G, KQ2E10-02G, KQ2E10-03G
	KQ12-P01G	KQ2E12-00G, KQ2E12-03G, KQ2E12-04G
	KQ16-P01G	KQ2E16-00G, KQ2E16-03G, KQ2E16-04G

Laiton nickelé

Description	Réf.	Modèle utilisable
Écrou	KQ02-P01NJ	KQ2E02-00NJ
	KQ23-P01NJ	KQ2E23-00NJ
	KQ04-P01NJ	KQ2E04-00NJ
	KQ06-P01NJ	KQ2E06-00NJ
	KQ04-P01N	KQ2E23-00N, KQ2E04-00N, KQ2E23-02N
		KQ2E04-01N, KQ2E04-02N, KQ2LE04-00N
	KQ06-P01N	KQ2E06-00N, KQ2E06-01N, KQ2E06-02N
		KQ2E06-03N, KQ2LE06-00N
	KQ08-P01N	KQ2E08-00N, KQ2E08-01N, KQ2E08-02N
		KQ2E08-03N, KQ2LE08-00N
	KQ10-P01N	KQ2E10-00N, KQ2E10-02N, KQ2E10-03N
		KQ2LE10-00N
	KQ12-P01N	KQ2E12-00N, KQ2E12-03N, KQ2E12-04N
		KQ2LE12-00N
	KQ16-P01N	KQ2E16-00N
		KQ2E16-03N, KQ2E16-04N

Laiton

Description	Réf.	Modèle utilisable
Écrou	KQ02-P01AJ	KQ2E02-00AJ
	KQ23-P01AJ	KQ2E23-00AJ
	KQ04-P01AJ	KQ2E04-00AJ
	KQ06-P01AJ	KQ2E06-00AJ
	KQ04-P01A	KQ2E23-00A, KQ2E04-00A, KQ2E23-02A
		KQ2E04-01A, KQ2E04-02A, KQ2LE04-00A
	KQ06-P01A	KQ2E06-00A, KQ2E06-01A, KQ2E06-02A
		KQ2E06-03A, KQ2LE06-00A
	KQ08-P01A	KQ2E08-00A, KQ2E08-01A, KQ2E08-02A
		KQ2E08-03A, KQ2LE08-00A
	KQ10-P01A	KQ2E10-00A, KQ2E10-02A, KQ2E10-03A
		KQ2LE10-00A
	KQ12-P01A	KQ2E12-00A, KQ2E12-03A, KQ2E12-04A
		KQ2LE12-00A
	KQ16-P01A	KQ2E16-00A
		KQ2E16-03A, KQ2E16-04A

Coiffe de couleur

Diam. ext. de tube utilisable (mm)	Modèle	Ø D1	Ø D2	L	Masse [g]	Note
Ø 8	KQ2C-08□A	12.8	9.2	2.6	0.1	Compatible avec les produits antérieurs à l'élargissement du diamètre extérieur de la collerette de déblocage
Ø 10	KQ2C-10□A	15.2	11.2	2.7	0.1	
Ø 12	KQ2C-12□A	17.6	13.2	2.7	0.1	
Ø 16	KQ2C-16□A	22.4	17.2	3.2	0.2	

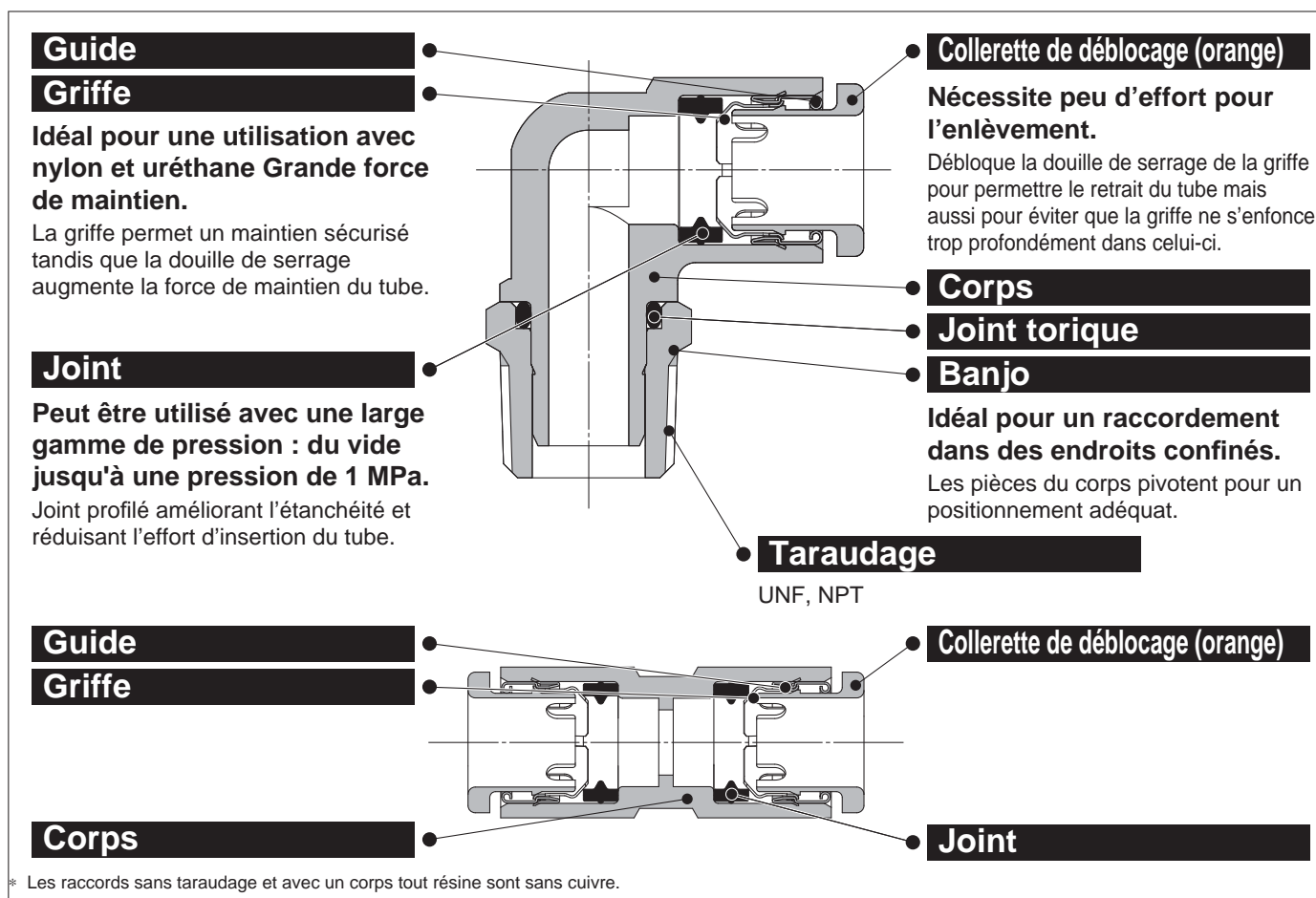
□ : B (Noir), R (Rouge), YR (Orange), BR (Marron), Y (Jaune), G (Vert), CB (Bleu ciel), GR (Gris), W (Blanc), BU (Bleu)

Joint d'étanchéité		Joint encastré			Bande d'étanchéité / Joint d'étanchéité			
Dimensions en pouces : Uni	Dimensions en cm : Uni	Dimensions en pouces : P	Dimensions en pouces : NPT	Dimensions en cm : R, Rc	Dimensions en cm : G	Dimensions en pouces : M, R, Rc	Dimensions en pouces : UNF, NPT	Dimensions en cm : M, R, Rc

Raccords instantanés, dimensions en pouces

Tubes utilisables : Taille en pouces, Filetage : UNF, NPT

Série KQ2



Raccords instantanés.
Possibilité d'utilisation
par le vide à -100 kPa

Tubes utilisables

Matière des tubes	FEP, PFA, nylon, polyamide, polyuréthane
Diam. ext. du tube	Ø 1/8", Ø 5/32", Ø 3/16", Ø 1/4", Ø 5/16", Ø 3/8", Ø 1/2"

Caractéristiques

Fluide		Air, eau ^{Note 1)}
Plage de pression d'utilisation ^{Note 2)}		-100 kPa à 1 MPa
Pression d'épreuve (at 23 °C)		3 MPa
Température d'utilisation		-5 à 60 °C, eau: 0 à 40 °C (Hors-gel)
Filetage	Partie fixée	ANSI/ASME 1.20.1 (filetage NPT) JIS B0208 (filetage UNF)
	Partie de l'écrou	JIS B0208 (filetage UNF)
Joint on the Filetages		Prétéflonné

Note 1) La surpression ne doit pas dépasser la pression d'utilisation maximale.

Note 2) N'utilisez pas les raccords lors de tests de fuite ou pour l'adsorption par le vide car ils ne sont pas garantis contre les fuites.



Matières des pièces principales

Corps	C3604, PBT, PP
Banjo	C3604 (Portion filetée)
Griffe	Acier inox 304
Guide	Acier inox 304
Collettes de déblocage	POM
Joint, Joint torique	NBR
Joint	Acier inox 304, NBR



Exécutions spéciales
 (cf. p. 156 pour les détails)

Pour passer commande

Modèle fileté

KQ2 H 05 - 34 A S

Raccords instantanés

Modèle

Symbole	Modèle
H	Raccord mâle
S	Raccord mâle 6 pans creux
F	Union taraudée
L	Coudé mâle
K	45° raccord coudé mâle
V	Raccord banjo mâle
VS	Raccord banjo 6 pans creux
VF	Raccord banjo femelle
LF	Raccord coudé femelle
VD	Double raccord banjo
VT	Triple raccord banjo
Z	Raccord banjo double
ZD	Double raccord banjo double
ZT	Triple raccord banjo double
W	Raccord coudé allongé mâle
T	Té mâle
Y	Té mâle en bout
U	Raccord Y
E	Traversée de cloison
	Raccord de traversée de cloison
LE	Raccord coudé union de cloison

• Méthode d'étanchéité du filetage

Symbole	Méthode d'étanchéité
—	Aucun
S	Avec filetage prééfilonné

• Matière du filetage/Traitement de la surface

Symbole	Matière du filetage/Traitement de la surface
A	Laiton
N	Laiton + nickelage chimique
Traversée de J cloison union	<input type="checkbox"/> J Interchangeable avec KJE

* : A, N

• Orifice/diam. ext. du tube utilisable

Symbole	Taille	
Filetage	32	10-32UNF
	33	NPT 1/16
	34	NPT 1/8
	35	NPT 1/4
	36	NPT 3/8
37	NPT 1/2	
Connexion des tubes	00* Tube de même diamètre	

* Uniquement pour "Traversée de cloison" et "Raccord coudé mâle de cloison".

• Diam. ext. du tube utilisable

Symbole	Taille
01	Ø 1/8"
03	Ø 5/32"
05	Ø 3/16"
07	Ø 1/4"
09	Ø 5/16"
11	Ø 3/8"
13	Ø 1/2"

Pièces de rechange

Utilisez la référence ci-dessous pour commander le joint d'étanchéité 10-32UNF.
Joint 10-32UNF : M-5G2

Union double

KQ2 H 05 - 00 A

Raccords instantanés

Modèle

Symbole	Modèle
H	Droit
	Diamètre raccord droit différent
L	Coudé
	Raccord coudé enfichable
	Réduction coudée
R	Réduction enfichable
T	Té égal
	Té inégal
TW	Union en croix
U	Union Y
	Y enfichable
X	Diamètre union "Y" différent
	Diamètre raccord enfichable "Y" différent

• Orifice/diam. ext. du tube utilisable

Symbole	Taille	
Connexion de tubes (tige)	00	Tube de même diamètre
	99	Tube de même diamètre
Tube diam. différent (Réducteur)	01	Ø 1/8"
	03	Ø 5/32"
	05	Ø 3/16"
	07	Ø 1/4"
	09	Ø 5/16"
	11	Ø 3/8"
	13	Ø 1/2"

• Diam. ext. du tube utilisable

Symbole	Taille
01	Ø 1/8"
03	Ø 5/32"
05	Ø 3/16"
07	Ø 1/4"
09	Ø 5/16"
11	Ø 3/8"
13	Ø 1/2"

Accessoire

Symbole	Désignation
KQ2N	Jonction
KQ2C	Réduction jonction filetée
KQ2P	Obturateur du tube
	Bouchon

Modèle rond



Bande d'étanchéité / Joint d'étanchéité

Dimensions en cm : M, R, Rc

Dimensions en pouces : UNF, NPT

Dimensions en pouces : M, R, Rc

Dimensions en cm : G

Dimensions en cm : R, Rc

Dimensions en pouces : NPT

Dimensions en pouces : P

Dimensions en cm : Uni

Dimensions en pouces : Uni

Raccords instantanés en pouces

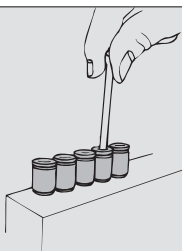
Variantes rondes

Raccord mâle 6 pans creux

KQ2S P.139



La tête hexagonale à six pans creux internes permet un serrage avec une clé hexagonale dans les espaces restreints.

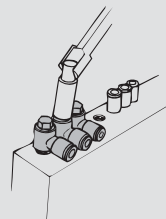


Raccord banjo mâle

KQ2V P.142



La tête hexagonale du corps permet un serrage par clé polygonale dans les espaces restreints.

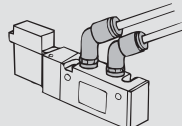


Raccord coudé mâle 45°

KQ2K P.142



Pour raccorder un taraudage à 45°. Son orientation est entre celle du raccord mâle et du coude mâle.

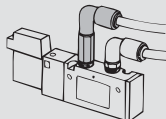


Raccord coudé allongé mâle

KQ2W P.147



Utilisé en général avec un coude mâle. Sa hauteur permet des raccords à plusieurs niveaux et empêche les interférences entre raccords.

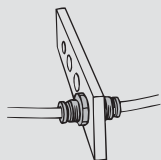


Traversée de cloison

KQ2E P.153



Pour raccorder un tube à travers un panneau, etc.

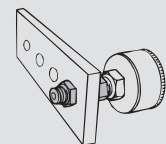


Raccord de traversée de cloison

KQ2E P.154



Pour raccorder un filetage et un tube à travers un panneau, etc.

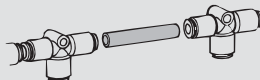


Jonction

KQ2N P.155



Pour raccorder des raccords instantanés.

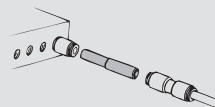


Réduction jonction fileté

KQ2N P.155



Pour connecter des raccords instantanés de tailles différentes.



Raccord droit

KQ2H P.137



Pour raccorder un taraudage dans le même axe. Modèle le plus standard.

Raccord banjo 6 pans creux

KQ2VS P.143



La tête hexagonale du haut permet un serrage avec une clé hexagonale dans les espaces restreints.

Raccord banjo mâle droit

KQ2Z P.146



La tête hexagonale du corps permet un serrage par clé polygonale. Utilisé pour le raccordement.

Raccord femelle

KQ2F P.138



Pour raccorder un filetage sur un manomètre, etc.

Raccord banjo femelle

KQ2VF P.143



Pour raccorder un filetage ou un taraudage dans le même axe et à 90°. Possibilité de connexions multiples.

Double raccord banjo double

KQ2ZD P.146



Pour raccorder un taraudage en angle droit sur les lignes à 4 branches. Deux pièces individuelles tournent à 360°.

Union double

KQ2H P.138



Pour raccorder des tubes dans le même axe.

Raccord coudé femelle

KQ2LF P.141



Pour raccorder un filetage en angle droit.

Triple raccord banjo double

KQ2ZT P.147



Pour raccorder un taraudage en angle droit sur les lignes à 6 branches. Trois pièces individuelles tournent à 360°.

Union double inégale

KQ2H P.138



Pour raccorder des tubes de tailles différentes.

Double raccord banjo

KQ2VD P.144



Pour un raccord double de taraudage à angle droit. Deux pièces individuelles tournent à 360°.

Union coudée

KQ2L P.141



Pour raccorder les tubes à angle droit.

Raccord coudé mâle

KQ2L P.140



Pour raccorder un taraudage à angle droit. Modèle le plus standard.

Triple raccord banjo

KQ2VT P.145



Pour raccorder un taraudage en angle droit sur les lignes à 3 branches. Trois pièces individuelles tournent à 360°.

Raccord coudé enfichable

KQ2L P.141



Pour changer l'axe d'un tube à partir d'un raccord instantané à 90°.

Réduction coudée

KQ2L P.141



Pour changer l'axe d'un tube à partir d'un raccord instantané à 90° et raccorder un tube de taille inférieure.

Té mâle

KQ2T P.148



Pour raccorder un taraudage sur deux axes à 90°.

Té égal

KQ2T P.149



Pour une dérivation de tube sur deux axes à 90°.

Té inégal

KQ2T P.149



Pour raccorder des tubes de taille inférieure pour une dérivation sur deux axes à 90°.

En croix

KQ2TW P.149



Utiliser sur les lignes à 4 branches.

Té mâle en bout

KQ2Y P.150



Pour raccorder un taraudage dans le même axe et à 90°.

Raccord Y

KQ2U P.151



Pour raccorder un taraudage dans le même axe.

Union Y

KQ2U P.152



Pour une dérivation d'un tube sur le même axe.

Diamètre union "Y" différent

KQ2U P.152



Pour raccorder des tubes de taille inférieure pour une dérivation dans le même axe.

Y enfichable

KQ2U P.152



Pour brancher des raccords instantanés dans le même axe.

Diamètre raccord enfichable "Y" différent

KQ2X P.153



Pour brancher des raccords instantanés et raccorder des tubes de taille inférieure dans le même axe.

Réduction enfichable

KQ2R P.153



Pour changer la taille des raccords instantanés.

Raccord coudé mâle de cloison

KQ2LE P.154



Pour raccorder des tubes à travers un panneau, etc. et changer le sens du tube de 90°.

Obturbateur de tube

KQ2C P.155



Pour obturer un tube inutilisé.

Bouchon

KQ2P P.154



Pour obturer des raccords instantanés inutilisés.

Coiffe de couleur

KQ2C P.155



Installation sur la collerette de déblocage et utilisation de différentes couleurs de raccordement selon les applications.

Modèle rond



Bande d'étanchéité / Joint d'étanchéité

Dimensions en cm : M, R, Rc

Dimensions en pouces : UNF, NPT

Dimensions en pouces : M, R, Rc

Dimensions en cm : G

Dimensions en cm : R, Rc

Dimensions en pouces : NPT

Dimensions en pouces : P

Joint encastré

Dimensions en cm : Uni

Dimensions en pouces : Uni

Série KQ2

Tubes utilisables : Taille en pouces, Filetage : UNF, NPT

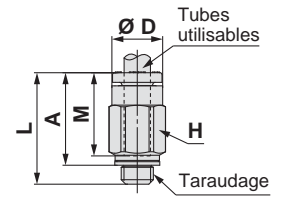
Dimensions

Connecteur mâle : KQ2H (Bande d'étanchéité)



Diam. ext. du tube utilisable [pouce]	Taraudage UNF	Modèle	H (Cotes sur plats)	Ø D	L	A	M	Surface effective [mm ²]		Orifice min.	Masse [g]
								Nylon	Uréthane		
Ø 1/8	10-32UNF	KQ2H01-32□	7	6.7	17.4	13.9	13.3	3	2.5	2.3	2.7
Ø 5/32	10-32UNF	KQ2H03-32□	8	7.7	17.6	14.1	13.3	3.3	3.3	2.3	3.3
Ø 3/16	10-32UNF	KQ2H05-32□	8	8.3	17.7	14.2	13.3	3.4	3.4	2.3	3.4
Ø 1/4	10-32UNF	KQ2H07-32□	11.11	10.9	18	14.5	13.3	3.4	3.4	2.3	5.2

□ : A (laiton), N (laiton + nickelage chimique)



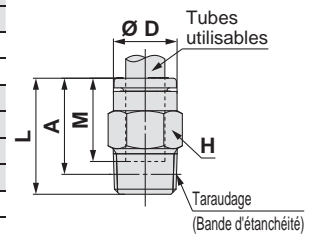
Connecteur mâle : KQ2H (Bande d'étanchéité)



Diam. ext. du tube utilisable [pouce]	Taraudage NPT	Modèle	H (Cotes sur plats)	Ø D	L	A*1	M	Surface effective [mm ²]		Orifice min.	Masse [g]
								Nylon	Uréthane		
Ø 1/8	1/16	KQ2H01-33□S	9.5	6.7	19.3	15.2	13.3	3	2.5	2.5	6
	1/8	KQ2H01-34□S	11.11	6.7	14	10.8	13.3	3	2.5	2.5	7.1
	1/4	KQ2H01-35□S	14.29	6.7	16.7	12.3	13.3	3.4	2.9	2.5	16.2
Ø 5/32	1/16	KQ2H03-33□S	9.5	7.7	20	15.9	13.3	4.8	3.4	3	6.1
	1/8	KQ2H03-34□S	11.11	7.7	14	10.8	13.3	4.8	3.4	3	6.5
	1/4	KQ2H03-35□S	14.29	7.7	16.7	12.3	13.3	4.8	3.4	3	15.6
Ø 3/16	1/8	KQ2H05-34□S	11.11	8.3	17.4	14.2	13.3	7.8	6.5	3.5	7.4
	1/4	KQ2H05-35□S	14.29	8.3	16.7	12.3	13.3	7.8	6.5	3.5	14.9
Ø 1/4	1/16	KQ2H07-33□S	11.11	10.9	22.5	18.4	13.3	13.5	11.5	4.6	7.6
	1/8	KQ2H07-34□S	11.11	10.9	18	14.8	13.3	13.5	11.5	4.6	6.5
	1/4	KQ2H07-35□S	14.29	10.9	16.7	12.3	13.3	13.5	11.5	4.6	13.1
	3/8	KQ2H07-36□S	17.46	10.9	18.1	13.4	13.3	13.5	11.5	4.6	25.7
Ø 5/16	1/8	KQ2H09-34□S	14.29	13	22.2	19	14.2	26.1	18	6	12.6
	1/4	KQ2H09-35□S	14.29	13	22.1	17.7	14.2	26.1	18	6	15.2
	3/8	KQ2H09-36□S	17.46	13	18.1	13.4	14.2	26.1	18	6	22.5
Ø 3/8	1/8	KQ2H11-34□S	17.46	15.1	24.1	20.9	15.6	26	26	6	19.5
	1/4	KQ2H11-35□S	17.46	15.1	25.1	20.7	15.6	35.3	29.1	7	21
	3/8	KQ2H11-36□S	17.46	15.1	22.7	18	15.6	35.3	29.1	7	23.5
	1/2	KQ2H11-37□S	22.23	15.1	22.3	15.9	15.6	35.3	29.1	7	49.1
Ø 1/2	1/4	KQ2H13-35□S	22.23	19	28.8	24.4	17	58.5	51.7	9	34.4
	3/8	KQ2H13-36□S	22.23	19	27.5	22.8	17	66	51.7	9.6	36.2
	1/2	KQ2H13-37□S	22.23	19	28	21.6	17	66	51.7	9.6	47.1

□ : A (laiton), N (laiton + nickelage chimique)

*1 Dimensions de référence après l'installation du filetage NPT

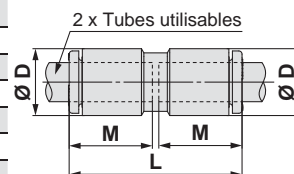


Dimensions

Raccord droit : KQ2H



Diam. ext. du tube utilisable [pouce]	Modèle	Ø D*1	L	M	Surface effective [mm ²]		Orifice min.	Masse [g]
					Nylon	Uréthane		
Ø 1/8	KQ2H01-00A	7.1	27.6	13.3	3.4	2.9	2.5	1.4
Ø 5/32	KQ2H03-00A	8.2	27.6	13.3	5.6	4	3	1.6
Ø 3/16	KQ2H05-00A	9.1	27.6	13.3	7.8	6.5	3.5	1.9
Ø 1/4	KQ2H07-00A	11.1	27.6	13.3	13.5	11.5	4.6	2.4
Ø 5/16	KQ2H09-00A	13.2	29.4	14.2	26.1	18	6	3.7
Ø 3/8	KQ2H11-00A	15.4	32.2	15.6	35.3	29.1	7	5.2
Ø 1/2	KQ2H13-00A	19.3	35	17	66	51.7	9.6	8.7

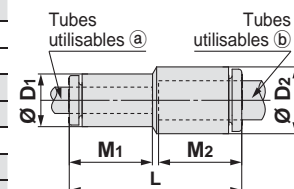


*1 Ø D est le diamètre max.

Union double inégale : KQ2H



Diam. ext. du tube utilisable [pouce]	Modèle		Ø D ₁ *1	Ø D ₂ *1	L	M ₁	M ₂	Surface effective [mm ²]		Orifice min.	Masse [g]
	a	b						Nylon	Uréthane		
Ø 1/8	Ø 5/32	KQ2H01-03A	7.1	8.2	27.6	13.3	13.3	3.4	2.9	2.5	1.5
	Ø 1/4	KQ2H01-07A	7.1	11.1	27.6	13.3	13.3	3.4	2.9	2.5	2
Ø 5/32	Ø 3/16	KQ2H03-05A	8.2	9.1	27.6	13.3	13.3	5.6	5.6	3	1.8
	Ø 1/4	KQ2H03-07A	8.2	11.1	27.6	13.3	13.3	5.6	5.6	3	2.1
Ø 3/16	Ø 1/4	KQ2H05-07A	9.1	11.1	27.6	13.3	13.3	7.8	6.5	3.5	2.2
Ø 1/4	Ø 5/16	KQ2H07-09A	11.1	13.2	28.5	13.3	14.2	13.5	11.5	4.6	3.2
	Ø 3/8	KQ2H07-11A	11.1	15.4	29.9	13.3	15.6	13.5	11.5	4.6	4.1
Ø 5/16	Ø 3/8	KQ2H09-11A	13.2	15.4	30.8	14.2	15.6	26.1	18	6	4.7
	Ø 1/2	KQ2H09-13A	13.2	19.3	32.2	14.2	17	26.1	18	6	6.6
Ø 3/8	Ø 1/2	KQ2H11-13A	15.4	19.3	33.6	15.6	17	35.3	29.1	7	7.3

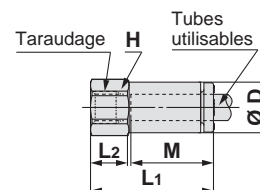


*1 Ø D₁, Ø D₂ sont des diamètres max.

Raccord femelle : KQ2F



Diam. ext. du tube utilisable [pouce]	Taraudage UNF, NPT	Modèle	H (Cotes sur plats)	Ø D*1	L ₁	L ₂	M	Surface effective [mm ²]		Orifice min.	Masse [g]
								Nylon	Uréthane		
Ø 1/8	10-32UNF	KQ2F01-32□	7	6.9	19.7	5.7	13.3	3	2.5	2.5	3.4
	1/8	KQ2F01-34□	14.29	6.9	25	9.5	13.3	3	2.5	2.5	13.4
	1/4	KQ2F01-35□	17.46	6.9	29.8	13.3	13.3	3	2.5	2.5	24.4
Ø 5/32	10-32UNF	KQ2F03-32□	8	7.9	19.5	5.7	13.3	4	4	3	4.5
	1/8	KQ2F03-34□	14.29	7.9	24.8	9.5	13.3	5.6	4	3	13.7
	1/4	KQ2F03-35□	17.46	7.9	29.7	13.3	13.3	5.6	4	3	24.7
Ø 1/4	10-32UNF	KQ2F07-32□	11.11	10.9	17.7	5.5	13.3	10.1	10.1	3.9	6.7
	1/8	KQ2F07-34□	14.29	10.9	24.4	9.5	13.3	13	11.5	4.6	14.2
	1/4	KQ2F07-35□	17.46	10.9	29.2	13.3	13.3	13	11.5	4.6	25.1
	3/8	KQ2F07-36□	22.23	10.9	30.5	13.2	13.3	13	11.5	4.6	38.7
Ø 5/16	1/8	KQ2F09-34□	14.29	13	24.8	9.2	14.2	26.1	18	6	15.2
	1/4	KQ2F09-35□	17.46	13	29.7	11.8	14.2	26.1	18	6	26.2
	3/8	KQ2F09-36□	22.23	13	31	12.4	14.2	26.1	18	6	39.8
Ø 3/8	1/4	KQ2F11-35□	17.46	15.1	30.5	11.8	15.6	35.3	29.1	8	27.2
	3/8	KQ2F11-36□	22.23	15.1	31.8	12.4	15.6	35.3	29.1	8	40.7
	1/2	KQ2F11-37□	23.81	15.1	34.9	15.8	15.6	35.3	29.1	8	45.6
Ø 1/2	3/8	KQ2F13-36□	22.23	19	32.6	12.4	17	66	51.7	10	43.8
	1/2	KQ2F13-37□	23.81	19	35.7	15.8	17	66	51.7	10	48.6



□ : A (laiton), N (laiton + nickelage chimique)

*1 Ø D est le diamètre max.

Modèle rond



Dimensions en cm : M, R, Rc

Dimensions en pouces : UNF, NPT

Bande d'étanchéité / Joint d'étanchéité

Dimensions en cm : M, R, Rc

Dimensions en cm : G

Dimensions en cm : R, Rc

Dimensions en cm : NPT

Dimensions en cm : P

Dimensions en cm : Uni

Dimensions en cm : Uni

Dimensions en cm : Uni

Dimensions en cm : Uni

Dimensions en cm : Uni

Dimensions en cm : Uni

Dimensions en cm : Uni

Dimensions en cm : Uni

Série KQ2

Tubes utilisables : Taille en pouces, Filetage : UNF, NPT

Dimensions

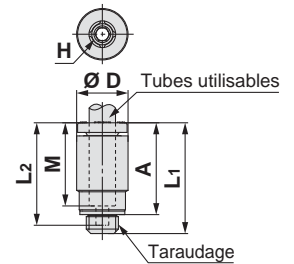
Raccord droit 6 pans creux : KQ2S (Bande d'étanchéité)



Diam. ext. du tube utilisable [pouce]	Taraudage UNF	Modèle	H (Cotes sur plats)	Ø D*1	L1	L2	A	M	Surface effective [mm ²]		Conex. min.	Masse [g]
									Nylon	Uréthane		
Ø 1/8	10-32UNF	KQ2S01-32□	2	7	17.5	16.3	14.5	13.3	2.5	2.5	2	2.6
Ø 5/32	10-32UNF	KQ2S03-32□	2.5	8	18.6	17.8	15.6	13.3	4	4	2.5	3
Ø 1/4	10-32UNF	KQ2S07-32□	2.5	10.3	19	17.8	16	13.3	4	4	2.5	3.7

□ : A (laiton), N (laiton + nickelage chimique)

*1 Ø D est le diamètre max.



Raccord droit 6 pans creux : KQ2S (Bande d'étanchéité)

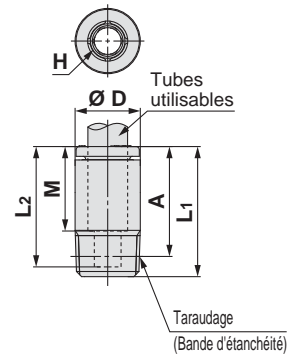


Diam. ext. du tube utilisable [pouce]	Taraudage NPT	Modèle	H (Cotes sur plats)	Ø D*1	L1	L2	A*2	M	Surface effective [mm ²]		Orifice min.	Masse [g]
									Nylon	Uréthane		
Ø 5/32	1/16	KQ2S03-33□S	2.78	8	19.8	18.8	15.7	13.3	4.1	3.6	2.8	4.5
	1/8	KQ2S03-34□S	2.78	10.3	17.3	16.3	14.1	13.3	4.1	3.6	2.8	6
Ø 3/16	1/8	KQ2S05-34□S	3.57	11	19.8	18.8	16.6	13.3	7.8	6.5	3.6	7.5
	1/16	KQ2S07-33□S	3.57	10.3	20.9	18.8	16.8	13.3	8.4	8.4	3.6	6.3
Ø 1/4	1/8	KQ2S07-34□S	4.76	10.3	19.8	18.8	16.6	13.3	13.5	11.5	4.8	7.4
	1/4	KQ2S07-35□S	4.76	13.8	19.8	18.8	15.4	13.3	13.5	11.5	4.8	13.2
	3/8	KQ2S07-36□S	4.76	17	20.8	19.8	16.1	13.3	13.5	11.5	4.8	24
Ø 5/16	1/8	KQ2S09-34□S	5.56	13	22.3	19.7	19.1	14.2	17.2	16.2	5.6	9.7
	1/4	KQ2S09-35□S	6.35	14	21.2	20.1	16.8	14.2	23.3	16.2	6.4	12.6
	3/8	KQ2S09-36□S	6.35	17.5	20.7	19.7	16	14.2	23.3	16.2	6.4	21
Ø 3/8	1/8	KQ2S11-34□S	5.56	15.1	23.7	21.1	20.5	15.6	22.7	22.7	5.6	12.1
	1/4	KQ2S11-35□S	6.35	15.1	24.4	21.1	20	15.6	29.6	29.1	6.4	15.2
	3/8	KQ2S11-36□S	6.35	18	22.1	21.1	17.4	15.6	29.6	29.1	6.4	22.7
Ø 1/2	1/4	KQ2S11-37□S	6.35	21.3	22.1	21.1	15.7	15.6	29.6	29.1	6.4	40.6
	3/8	KQ2S13-35□S	8	19	28.5	22.5	24.1	17	48	48	8.1	18.9
	1/2	KQ2S13-36□S	9.53	19	26.3	22.5	21.6	17	66	51.7	9.6	20.7
	1/2	KQ2S13-37□S	9.53	22	23.5	22.5	17.1	17	66	51.7	9.6	33.3

□ : A (laiton), N (laiton + nickelage chimique)

*1 Ø D est le diamètre max.

*2 Dimensions de référence après l'installation du filetage NPT



Dimensions

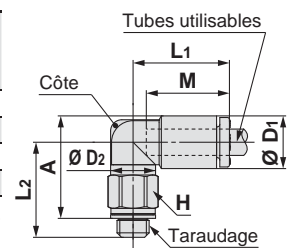
Raccord coudé mâle : KQ2L (Bande d'étanchéité)



Diam. ext. du tube utilisable [pouce]	Taraudage UNF	Modèle	H (Cotes sur plats)	*1 Ø D1	Ø D2	L1	L2	A	M	Surface effective [mm²]		Orifice min.	Masse [g]	With a rib
										Nylon	Uréthane			
Ø 1/8	10-32UNF	KQ2L01-32□	7	7.1	7	15.3	14.2	14.3	13.3	2.6	2.2	2.5	3	●
Ø 5/32	10-32UNF	KQ2L03-32□	7	8.2	7	15.4	14.7	15.3	13.3	3.5	3.5	2.5	3.1	●
Ø 3/16	10-32UNF	KQ2L05-32□	7	9.1	7	14.5	15.8	16.9	13.3	3.5	3.5	2.5	3.2	●
Ø 1/4	10-32UNF	KQ2L07-32□	7	11.1	7	15.4	16	18.1	13.3	3.5	3.5	2.5	3.5	●

□ : A (laiton), N (laiton + nickelage chimique)

*1 Ø D1 est le diamètre max.



Raccord coudé mâle : KQ2L (Bande d'étanchéité)



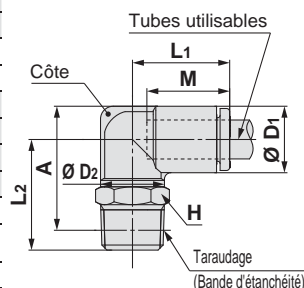
Diam. ext. du tube utilisable [pouce]	Taraudage NPT	Modèle	H (Cotes sur plats)	*1 Ø D1	Ø D2	L1	L2	A *2	M	Surface effective [mm²]		Orifice min.	Masse [g]	With a rib
										Nylon	Uréthane			
Ø 1/8	1/16	KQ2L01-33□S	11.11	7.1	10	14.5	24.3	23.8	13.3	3	2.5	2.5	9.1	—
	1/8	KQ2L01-34□S	11.11	7.1	10	14.5	16.7	17.1	13.3	3	2.5	2.5	5.5	—
	1/4	KQ2L01-35□S	14.29	7.1	10	14.5	21.1	20.3	13.3	3	2.5	2.5	15	—
Ø 5/32	1/16	KQ2L03-33□S	11.11	8.2	10	14.8	23.8	23.8	13.3	4.6	3.3	3	9.3	●
	1/8	KQ2L03-34□S	11.11	8.2	10	14.8	16.2	17.1	13.3	4.6	3.3	3	5.6	●
	1/4	KQ2L03-35□S	14.29	8.2	10	14.8	21.6	21.3	13.3	4.6	3.3	3	15.2	●
Ø 3/16	1/8	KQ2L05-34□S	11.11	9.1	10	15	16.7	18.1	13.3	6.8	5.6	3.5	5.8	—
	1/4	KQ2L05-35□S	14.29	9.1	10	15	22.1	22.3	13.3	6.8	5.6	3.5	15.4	—
Ø 1/4	1/16	KQ2L07-33□S	11.11	11.1	10	15.6	25.3	26.8	13.3	6.8	6.8	3.5	9.8	●
	1/8	KQ2L07-34□S	11.11	11.1	10	15.6	17.7	20.1	13.3	11.3	10	4.5	6.1	●
	1/4	KQ2L07-35□S	14.29	11.1	10	15.6	23.1	24.3	13.3	11.3	10	4.5	15.7	●
	3/8	KQ2L07-36□S	17.46	11.1	10	15.6	24.5	25.4	13.3	11.3	10	4.5	28	●
Ø 5/16	1/8	KQ2L09-34□S	11.11	13.2	10	16.4	18.7	22.1	14.2	11.4	11.4	4.5	6.9	●
		KQ2L09-34□QS ^{*3}	12.7	13.2	12	17.2	23.5	26.9	14.2	21.6	14.9	6	9.9	●
	1/4	KQ2L09-35□S	14.29	13.2	12	17.2	24.1	26.3	14.2	21.6	14.9	6	14.1	●
Ø 3/8	3/8	KQ2L09-36□S	17.46	13.2	12	17.2	25.5	27.4	14.2	21.6	14.9	6	26.2	●
	1/8	KQ2L11-34□S	12.7	15.4	12	18.6	23.2	27.7	15.6	21.2	21.2	6	11.8	●
	1/4	KQ2L11-35□S	17.46	15.4	17	19.3	28.6	31.9	15.6	28.8	23.8	7.5	21.7	●
	3/8	KQ2L11-36□S	17.46	15.4	17	19.3	29.2	32.2	15.6	28.8	23.8	7.5	19.8	●
Ø 1/2	1/2	KQ2L11-37□S	22.23	15.4	17	19.3	33.4	34.7	15.6	28.8	23.8	7.5	46.2	●
	1/4	KQ2L13-35□S	17.46	19.3	17	21.5	30.5	35.7	17	50.3	44.4	9	24	—
	3/8	KQ2L13-36□S	17.46	19.3	17	21.8	26.3	31.2	17	56	44.4	9.5	20.3	—
	1/2	KQ2L13-37□S	22.23	19.3	17	21.8	30.5	33.7	17	56	44.4	9.5	46.3	—

□ : A (laiton), N (laiton + nickelage chimique)

*1 Ø D1 est le diamètre max.

*2 Dimensions de référence après l'installation du filetage NPT

*3 cf. p. 156 pour les détails.



Modèle rond



Dimensions en cm : M, R, Rc

Dimensions en pouces : UNF, NPT

Bande d'étanchéité / Joint d'étanchéité

Dimensions en pouces : M, R, Rc

Dimensions en cm : G

Dimensions en cm : R, Rc

Dimensions en pouces : NPT

Dimensions en pouces : P

Joint encastré

Dimensions en cm : Uni

Dimensions en pouces : Uni

Dimensions en cm : Uni

Dimensions en pouces : Uni

Série KQ2

Tubes utilisables : Taille en pouces, Filetage : UNF, NPT

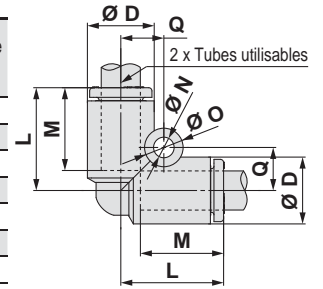
Dimensions

Raccord coudé : KQ2L



Diam. ext. du tube utilisable [pouce]	Modèle	Ø D*1	L	Q	M	Ø O	Ø N	Surface effective [mm ²]		Orifice min.	Masse [g]
								Nylon	Uréthane		
Ø 1/8	KQ2L01-00A	7.1	14.9	5.4	13.3	6	3.2	3	2.5	2.5	1.6
Ø 5/32	KQ2L03-00A	8.2	15.3	5.7	13.3	6	3.2	4.2	4.2	3	1.9
Ø 3/16	KQ2L05-00A	9.1	15.7	6.2	13.3	6	3.2	6.8	5.6	3.5	2.2
Ø 1/4	KQ2L07-00A	11.1	16.5	7.2	13.3	6	3.2	11.6	10	4.6	2.9
Ø 5/16	KQ2L09-00A	13.2	18.2	8.4	14.2	8	4.2	21.6	14.9	6	4.7
Ø 3/8	KQ2L11-00A	15.4	20.4	9.9	15.6	8	4.2	28.8	23.8	7	6.7
Ø 1/2	KQ2L13-00A	19.3	23.4	11.8	17	8	4.2	56.7	44.4	9.6	10.8

*1 Ø D est le diamètre max.

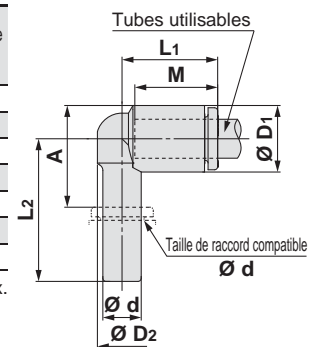


Raccord coudé enfichable : KQ2L



Diam. ext. du tube utilisable [pouce]	Taille de raccord compatible Ø d [pouce]	Modèle	Ø D1*1	Ø D2	L1	L2	A	M	Surface effective [mm ²]		Orifice min.	Masse [g]
									Nylon	Uréthane		
Ø 1/8	Ø 1/8	KQ2L01-99A	7.1	6.4	14.5	20.9	11.1	13.3	3	2.5	2.2	0.9
Ø 5/32	Ø 5/32	KQ2L03-99A	8.2	7.2	14.5	21.1	11.9	13.3	4.2	4.2	2.5	1.2
Ø 3/16	Ø 3/16	KQ2L05-99A	9.1	8	15	22.2	13.4	13.3	6.8	5.6	3.5	1.4
Ø 1/4	Ø 1/4	KQ2L07-99A	11.1	8	15.6	22.8	15	13.3	11.6	10	4.6	1.9
Ø 5/16	Ø 5/16	KQ2L09-99A	13.2	10	17.2	26.2	18.6	14.2	21.6	14.9	6	3
Ø 3/8	Ø 3/8	KQ2L11-99A	15.4	12	19.1	28	20.1	15.6	28.8	23.8	7	4.5
Ø 1/2	Ø 1/2	KQ2L13-99A	19.3	14	21.8	38.7	31.3	17	56.7	44.4	9.6	7.8

*1 Ø D1 est le diamètre max.

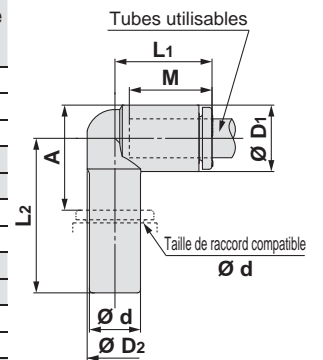


Réduction coudée : KQ2L



Diam. ext. du tube utilisable [pouce]	Taille de raccord compatible Ø d [pouce]	Modèle	Ø D1*1	Ø D2	L1	L2	A	M	Surface effective [mm ²]		Orifice min.	Masse [g]
									Nylon	Uréthane		
Ø 1/8	Ø 5/32	KQ2L01-03A	7.1	6.4	14.5	23.9	14.1	13.3	3	2.5	2.5	1.1
	Ø 3/16	KQ2L01-05A	7.1	6.4	14.5	28.4	18.6	13.3	3	2.5	2.5	1.1
	Ø 1/4	KQ2L01-07A	7.1	6.4	14.5	24.5	14.7	13.3	3	2.5	2.5	1.3
Ø 5/32	Ø 3/16	KQ2L03-05A	8.2	7.2	14.8	29.1	19.9	13.3	4.2	4.2	3	1.3
	Ø 1/4	KQ2L03-07A	8.2	7.2	14.8	21.1	11.9	13.3	4.2	4.2	3	1.4
Ø 3/16	Ø 1/4	KQ2L05-07A	9.1	8	15	21.6	12.8	13.3	6.8	5.6	3.5	1.5
	Ø 5/16	KQ2L05-09A	9.1	8	15	30	20.3	13.3	6.8	5.6	3.5	1.9
Ø 1/4	Ø 5/16	KQ2L07-09A	11.1	8	15.6	30.7	22	13.3	11.6	10	4.6	2.3
	Ø 3/8	KQ2L07-11A	11.1	8	15.6	31.1	21	13.3	11.6	10	4.6	3
Ø 5/16	Ø 3/8	KQ2L09-11A	13.2	10	18.8	34.1	25.1	14.2	21.6	14.9	6	3.7
	Ø 1/2	KQ2L09-13A	13.2	10	18.8	35.6	25.2	14.2	21.6	14.9	6	4.6
Ø 3/8	Ø 1/2	KQ2L11-13A	15.4	12	19.1	36.5	27.2	15.6	28.8	23.8	7	5.6

*1 Ø D1 est le diamètre max.



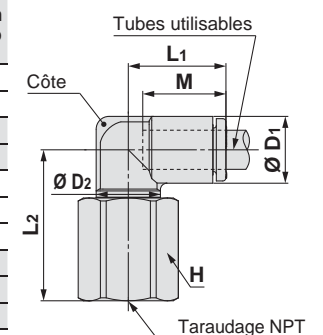
Coudé femelle : KQ2LF



Diam. ext. du tube utilisable [pouce]	Taraudage NPT	Modèle	H (Cotes sur plats)	Ø D1*1	Ø D2	L1	L2	M	Surface effective [mm ²]		Orifice min.	Masse [g]	With a rib
									Nylon	Uréthane			
Ø 1/8	1/8	KQ2LF01-34□	14.29	7.1	10	14.5	22.8	13.3	3	2.5	2.5	18.2	—
	1/4	KQ2LF01-35□	17.46	7.1	10	14.5	26.3	13.3	3	2.5	2.5	31.7	—
Ø 5/32	1/8	KQ2LF03-34□	14.29	8.2	10	14.8	22.4	13.3	4.2	4.2	3	18.3	●
	1/4	KQ2LF03-35□	17.46	8.2	10	14.8	26.9	13.3	4.2	4.2	3	31.9	●
Ø 1/4	1/8	KQ2LF07-34□	14.29	11.1	10	15.6	23.9	13.3	11.3	10	4.5	18.9	●
	1/4	KQ2LF07-35□	17.46	11.1	10	15.6	28.4	13.3	11.3	10	4.5	32.4	●
	3/8	KQ2LF07-36□	22.23	11.1	10	15.6	28.9	13.3	11.3	10	4.5	53.1	●
Ø 3/8	1/4	KQ2LF11-35□	17.46	15.4	17	19.3	27.1	15.6	28.8	23.8	7	28	●
	3/8	KQ2LF11-36□	22.23	15.4	17	19.3	33.3	15.6	28.8	23.8	7	49.6	●
	1/2	KQ2LF11-37□	23.81	15.4	17	19.3	36.3	15.6	28.8	23.8	7	56.9	●
Ø 1/2	3/8	KQ2LF13-36□	22.23	19.3	17	21.8	30.4	17	56	44.4	9.5	51.4	—
	1/2	KQ2LF13-37□	23.81	19.3	17	21.8	33.4	17	56	44.4	9.5	58	—

□ : A (laiton), N (laiton + nickelage chimique)

*1 Ø D1 est le diamètre max.



Dimensions

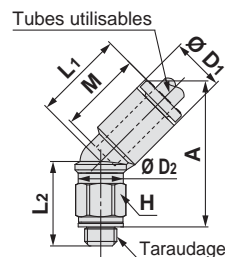
Raccords coudé mâle à 45°: KQ2K (Bande d'étanchéité)



Diam. ext. du tube utilisable [pouce]	Taraudage UNF	Modèle	H (Cotes sur plats)	*1 Ø D1	Ø D2	L1	L2	A	M	Surface effective [mm ²]		Orifice min.	Masse [g]
										Nylon	Urêthane		
Ø 1/8	10-32UNF	KQ2K01-32□	7	7.1	8	14.4	13	21.9	13.3	3	2.5	2.5	2.8
Ø 5/32	10-32UNF	KQ2K03-32□	7	8.2	8	14.4	13	22.2	13.3	3.4	3.4	2.5	3
Ø 1/4	10-32UNF	KQ2K07-32□	7	11.1	8	14.9	16.5	26.8	13.3	3.5	3.5	2.5	3.6

□ : A (laiton), N (laiton + nickelage chimique)

*1 Ø D1 est le diamètre max.



Raccords coudé mâle à 45°: KQ2K (Bande d'étanchéité)



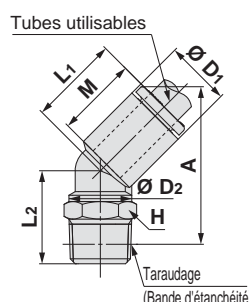
Diam. ext. du tube utilisable [pouce]	Taraudage NPT	Modèle	H (Cotes sur plats)	*1 Ø D1	Ø D2	L1	L2	A*2	M	Surface effective [mm ²]		Orifice min.	Masse [g]
										Nylon	Urêthane		
Ø 1/8	1/8	KQ2K01-34□S	11.11	7.1	10	14.3	12.7	21.8	13.3	3	2.5	2.5	5.3
Ø 5/32	1/8	KQ2K03-34□S	11.11	8.2	10	14.4	12.7	22.2	13.3	4.8	3.4	3	5.5
Ø 3/16	1/8	KQ2K05-34□S	11.11	9.1	10	14.5	13.2	23.1	13.3	6.8	5.6	3.5	5.6
	1/8	KQ2K07-34□S	11.11	11.1	10	14.8	15.2	25.8	13.3	11.3	10	4.5	6
	1/4	KQ2K07-35□S	14.29	11.1	10	14.8	19.6	29	13.3	11.3	10	4.5	15.6
Ø 1/4	3/8	KQ2K07-36□S	17.46	11.1	10	14.8	21	30.1	13.3	11.3	10	4.5	27.8
	1/8	KQ2K09-34□S	11.11	13.2	10	16	15.7	27.9	14.2	11.3	11.3	4.5	6.8
	3/8	KQ2K09-35□S	14.29	13.2	12	16	20.5	32.7	14.2	19.7	19.7	6	9.7
Ø 5/16	1/4	KQ2K09-35□S*	14.29	13.2	12	16	21.1	32.1	14.2	19.7	19.7	6	13.9
	3/8	KQ2K09-36□S	17.46	13.2	12	16	22.5	33.2	14.2	19.7	19.7	6	26
	1/2	KQ2K11-34□S	12.7	15.4	12	18.1	21.1	35.5	15.6	21.2	21.2	6	11.7
Ø 3/8	1/4	KQ2K11-35□S	17.46	15.4	17	17.7	28.6	41.5	15.6	28.8	23.8	7	21.8
	3/8	KQ2K11-36□S	17.46	15.4	17	17.7	23.5	36.1	15.6	28.8	23.8	7	19.2
	1/2	KQ2K11-37□S	22.23	15.4	17	17.7	27.7	38.6	15.6	28.8	23.8	7	45.7
Ø 1/2	1/4	KQ2K13-35□S	17.46	19.3	17	19.4	28.7	44.1	17	50.3	44.4	9	23.8
	3/8	KQ2K13-36□S	17.46	19.3	17	19.4	23.6	38.7	17	56	44.4	9.5	19.9
	1/2	KQ2K13-37□S	22.23	19.3	17	19.4	27.8	41.2	17	56	44.4	9.5	46

□ : A (laiton), N (laiton + nickelage chimique)

*1 Ø D1 est le diamètre max.

*2 Dimensions de référence après l'installation du filetage NPT

*3 cf. p. 156 pour les détails.



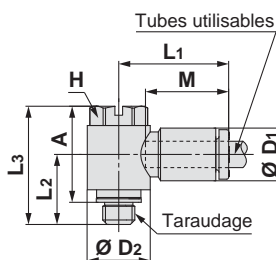
Raccord banjo mâle : KQ2V (Bande d'étanchéité)



Diam. ext. du tube utilisable [pouce]	Taraudage UNF	Modèle	H (Cotes sur plats)	*1 Ø D1	Ø D2	L1	L2	L3	A	M	Surface effective [mm ²]		Orifice min.	Masse [g]
											Nylon	Urêthane		
Ø 1/8	10-32UNF	KQ2V01-32□	8	7.1	9.8	17.5	10.4	17.9	14.9	13.3	2.2	1.9	2.5	5.2
Ø 5/32	10-32UNF	KQ2V03-32□	8	8.2	9.8	17.5	10.4	17.9	14.9	13.3	2.9	2.9	2.5	5.3
Ø 1/4	10-32UNF	KQ2V07-32□	8	11.1	13.4	20.6	12.1	24	20.5	13.3	2.9	2.9	2.5	12.2

□ : A (laiton), N (laiton + nickelage chimique)

*1 Ø D1 est le diamètre max.



Raccord banjo mâle : KQ2V (Bande d'étanchéité)

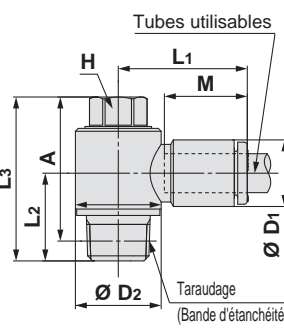


Diam. ext. du tube utilisable [pouce]	Taraudage NPT	Modèle	H (Cotes sur plats)	*1 Ø D1	Ø D2	L1	L2	L3	A*2	M	Surface effective [mm ²]		Orifice min.	Masse [g]
											Nylon	Urêthane		
Ø 1/8	1/8	KQ2V01-34□S	8	7.1	13.4	19.3	13.7	25.6	22.4	13.3	2.2	1.9	2.5	13.5
Ø 5/32	1/8	KQ2V03-34□S	8	8.2	13.4	19.3	13.7	25.6	22.4	13.3	2.9	2.9	3	13.6
Ø 3/16	1/8	KQ2V05-34□S	8	9.1	13.4	19.6	13.7	25.6	22.4	13.3	4.5	3.7	3.5	13.7
Ø 1/4	1/8	KQ2V07-34□S	8	11.1	13.4	20.6	13.7	25.6	22.4	13.3	7.5	6.6	4.5	14.1
	1/4	KQ2V07-35□S	8	11.1	15.3	19.9	18.7	32.1	27.7	13.3	7.5	6.6	4.5	25.6
Ø 5/16	1/8	KQ2V09-34□S	11.11	13.2	17.6	23.5	15.1	27.6	24.4	14.2	16	11.2	6	22.3
	1/4	KQ2V09-35□S	11.11	13.2	17.6	23.5	18.5	31	26.6	14.2	16	11.2	6	29.2
	3/8	KQ2V09-36□S	12.7	13.2	20.6	23.1	19.5	35.3	30.6	14.2	16	11.2	6	44.1
Ø 3/8	1/4	KQ2V11-35□S	12.7	15.4	20.6	25.8	19.6	34.9	30.5	15.6	23.4	19.3	7	37.5
	3/8	KQ2V11-36□S	12.7	15.4	20.6	25.8	20	35.3	30.6	15.6	23.4	19.3	7	45.2
Ø 1/2	3/8	KQ2V13-36□S	17.46	19.3	27	30.5	20.2	35.1	30.4	17	38.8	34.3	9	64
	1/2	KQ2V13-37□S	17.46	19.3	27	30.5	23.4	38.3	31.9	17	38.8	34.3	9	82.6

□ : A (laiton), N (laiton + nickelage chimique)

*1 Ø D1 est le diamètre max.

*2 Dimensions de référence après l'installation du filetage NPT



Modèle rond
 Dimensions en cm : M, R, Rc
 Dimensions en pouces : UNF, NPT
 Bande d'étanchéité / Joint d'étanchéité
 Dimensions en cm : G
 Dimensions en cm : R, Rc
 Joint encastéré
 Dimensions en pouces : NPT
 Dimensions en cm : Uni
 Joint d'étanchéité
 Dimensions en cm : Uni

Série KQ2

Tubes utilisables : Taille en pouces, Filetage : UNF, NPT

Dimensions

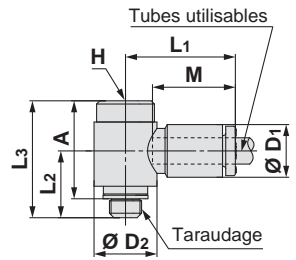
Raccord banjo mâle hexagonal pans creux : KQ2VS (Bande d'étanchéité)



Diam. ext. du tube utilisable [pouce]	Taraudage UNF	Modèle	H (Cotes sur plats)	*1 Ø D1	Ø D2	L1	L2	L3	A	M	Surface effective [mm ²]		Orifice min.	Masse [g]
											Nylon	Urèthane		
Ø 1/8	10-32UNF	KQ2VS01-32□	4	7.1	9.8	17.5	10.4	18.2	15.2	13.3	2.2	1.9	2.3	5.3
Ø 5/32	10-32UNF	KQ2VS03-32□	4	8.2	9.8	17.5	10.4	18.2	15.2	13.3	2.9	2.9	2.3	5.4
Ø 1/4	10-32UNF	KQ2VS07-32□	6.35	11.1	13.4	20.6	11.1	23.2	20.2	13.3	2.9	2.9	2.5	11.3

□ : A (laiton), N (laiton + nickelage chimique)

*1 Ø D1 est le diamètre max.



Raccord banjo mâle hexagonal pans creux : KQ2VS (Bande d'étanchéité)

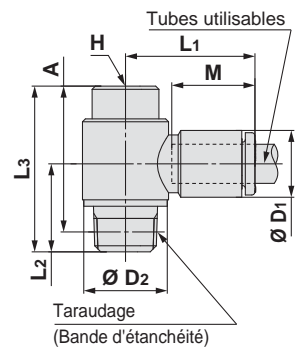


Diam. ext. du tube utilisable [pouce]	Taraudage NPT	Modèle	H (Cotes sur plats)	*1 Ø D1	Ø D2	L1	L2	L3	A*2	M	Surface effective [mm ²]		Orifice min.	Masse [g]
											Nylon	Urèthane		
Ø 1/8	1/8	KQ2VS01-34□S	6.35	7.1	13.4	19.3	13.7	25.8	22.6	13.3	2.2	1.9	2.5	13.1
Ø 5/32	1/8	KQ2VS03-34□S	6.35	8.2	13.4	19.3	13.7	25.8	22.6	13.3	2.9	2.9	3	13.2
Ø 3/16	1/8	KQ2VS05-34□S	6.35	9.1	13.4	19.6	13.7	25.8	22.6	13.3	4.5	3.7	3.5	13.3
Ø 1/4	1/8	KQ2VS07-34□S	6.35	11.1	13.4	20.6	13.7	25.8	22.6	13.3	7.7	6.6	4.6	13.7
	1/4	KQ2VS07-35□S	6.35	11.1	15.3	19.9	18.7	28.1	23.7	13.3	7.7	6.6	4.6	20.8
Ø 5/16	1/8	KQ2VS09-34□S	8	13.2	17.6	23.5	15.1	26	22.8	14.2	16	11.2	6	19.3
	1/4	KQ2VS09-35□S	8	13.2	17.6	23.5	18.5	29.5	25.1	14.2	16	11.2	6	24.6
	3/8	KQ2VS09-36□S	8	13.2	20.6	23.1	19.5	31.4	26.7	14.2	16	11.2	6	37.6
Ø 3/8	1/4	KQ2VS11-35□S	8	15.4	20.6	25.8	19.6	30.8	26.4	15.6	23.4	19.3	7	29
	3/8	KQ2VS11-36□S	8	15.4	20.6	25.8	20	31.4	26.7	15.6	23.4	19.3	7	38.6
Ø 1/2	3/8	KQ2VS13-36□S	9.53	19.3	27	30.5	20.2	33.6	28.9	17	38.8	34.3	9	59.2
	1/2	KQ2VS13-37□S	9.53	19.3	27	30.5	23.4	36.8	30.4	17	38.8	34.3	9	78.3

□ : A (laiton), N (laiton + nickelage chimique)

*1 Ø D1 est le diamètre max.

*2 Dimensions de référence après l'installation du filetage NPT



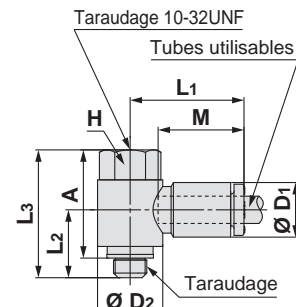
Raccord banjo femelle droit : KQ2VF (Bande d'étanchéité)



Diam. ext. du tube utilisable [pouce]	Taraudage UNF	Modèle	H (Cotes sur plats)	*1 Ø D1	Ø D2	L1	L2	L3	A	M	Surface effective [mm ²]		Orifice min.	Masse [g]
											Nylon	Urèthane		
Ø 1/8	10-32UNF	KQ2VF01-32□	8	7.1	9.8	17.5	10.4	19.4	16.4	13.3	2.2	1.9	2.5	5.4
Ø 5/32	10-32UNF	KQ2VF03-32□	8	8.2	9.8	17.5	10.4	19.4	16.4	13.3	2.9	2.9	2.5	5.5
Ø 1/4	10-32UNF	KQ2VF07-32□	14.29	11.1	13.4	20.6	12.8	22.4	19.4	13.3	2.9	2.9	2.5	14.2

□ : A (laiton), N (laiton + nickelage chimique)

*1 Ø D1 est le diamètre max.



Raccord banjo femelle droit : KQ2VF (Bande d'étanchéité)

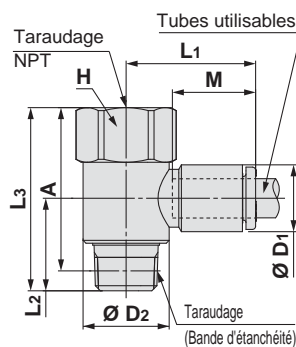


Diam. ext. du tube utilisable [pouce]	Taraudage NPT	Modèle	H (Cotes sur plats)	*1 Ø D1	Ø D2	L1	L2	L3	A*2	M	Surface effective [mm ²]		Orifice min.	Masse [g]
											Nylon	Urèthane		
Ø 1/8	1/8	KQ2VF01-34□S	14.29	7.1	13.4	19.3	14.4	28.5	25.3	13.3	2.2	1.9	2.5	18
Ø 5/32	1/8	KQ2VF03-34□S	14.29	8.2	13.4	19.3	14.4	28.5	25.3	13.3	2.9	2.9	3	18.1
Ø 3/16	1/8	KQ2VF05-34□S	14.29	9.1	13.4	19.6	14.4	28.5	25.3	13.3	4.5	3.7	3.5	18.2
Ø 1/4	1/8	KQ2VF07-34□S	14.29	11.1	13.4	20.6	14.4	28.5	25.3	13.3	7.7	6.6	4.6	18.5
	1/4	KQ2VF07-35□S	17.46	11.1	17.6	21.3	19.4	37.9	33.5	13.3	7.7	6.6	4.6	38.4
Ø 5/16	1/8	KQ2VF09-34□S	17.46	13.2	17.6	23.5	15.5	30	26.8	14.2	16	11.2	6	28.7
	1/4	KQ2VF09-35□S	17.46	13.2	17.6	23.5	18.9	37.9	33.5	14.2	16	11.2	6	39.3
	3/8	KQ2VF09-36□S	22.23	13.2	25.2	24.9	24	44	39.3	14.2	16	11.2	6	67.2
Ø 3/8	1/4	KQ2VF11-35□S	22.23	15.4	20.6	25.8	20.7	40.3	35.9	15.6	23.4	19.3	7	58.7
	3/8	KQ2VF11-36□S	22.23	15.4	25.2	26.3	23.2	44	39.3	15.6	23.4	19.3	7	67.9
Ø 1/2	3/8	KQ2VF13-36□S	25.4	19.3	27	30.5	21.2	40.7	36	17	38.8	34.3	9	69.8
	1/2	KQ2VF13-37□S	25.4	19.3	27	30.5	24.4	48.9	42.5	17	38.8	34.3	9	105.7

□ : A (laiton), N (laiton + nickelage chimique)

*1 Ø D1 est le diamètre max.

*2 Dimensions de référence après l'installation du filetage NPT



Dimensions

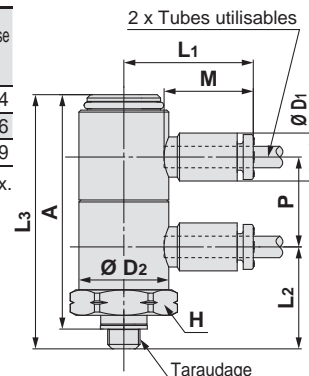
Double raccord banjo : KQ2VD (Bande d'étanchéité)



Diam. ext. du tube utilisable [pouce]	Taraudage UNF	Modèle	H (Cotes sur plats)	*1 Ø D1	Ø D2	L1	L2	L3	A	M	P	Surface effective [mm ²]		Orifice min.	Masse [g]
												Nylon	Uréthane		
Ø 1/8	10-32UNF	KQ2VD01-32□	14.29	7.1	13.4	19.3	15.2	37.9	34.9	13.3	13.4	2.2	1.9	2.3	24.4
Ø 5/32	10-32UNF	KQ2VD03-32□	14.29	8.2	13.4	19.3	15.2	37.9	34.9	13.3	13.4	2.5	2.5	2.3	24.6
Ø 1/4	10-32UNF	KQ2VD07-32□	14.29	11.1	13.4	20.6	15.6	38.7	35.7	13.3	13.8	2.5	2.5	2.3	26.9

□ : A (laiton), N (laiton + nickelage chimique)

*1 Ø D1 est le diamètre max.



Double raccord banjo : KQ2VD (Bande d'étanchéité)

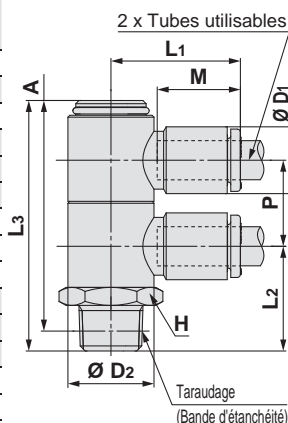


Diam. ext. du tube utilisable [pouce]	Taraudage NPT	Modèle	H (Cotes sur plats)	*1 Ø D1	Ø D2	L1	L2	L3	A*2	M	P	Surface effective [mm ²]		Orifice min.	Masse [g]
												Nylon	Uréthane		
Ø 1/8	1/8	KQ2VD01-34□S	14.29	7.1	13.4	19.3	16.3	39	35.8	13.3	13.4	2.2	1.9	2.5	20
Ø 5/32	1/8	KQ2VD03-34□S	14.29	8.2	13.4	19.3	16.3	39	35.8	13.3	13.4	2.9	2.9	3	20.2
Ø 3/16	1/8	KQ2VD05-34□S	14.29	9.1	13.4	19.6	16.3	39	35.8	13.3	13.4	4.5	3.7	3.5	20.5
Ø 1/4	1/8	KQ2VD07-34□S	14.29	11.1	13.4	20.6	17.7	40.8	37.6	13.3	13.8	7.7	6.6	4.6	23.3
	1/4	KQ2VD07-35□S	14.29	11.1	13.4	20.6	21.1	44.2	39.8	13.3	13.8	7.7	6.6	4.6	30.1
	3/8	KQ2VD07-36□S	17.46	11.1	13.4	20.6	22.5	45.6	40.9	13.3	13.8	7.7	6.6	4.6	42.5
Ø 5/16	1/4	KQ2VD09-35□S	19	13.2	17.6	23.7	22.4	49.2	44.8	14.2	15.9	16	11.2	6	45
	3/8	KQ2VD09-36□S	19	13.2	17.6	23.7	23	49.8	45.1	14.2	15.9	16	11.2	6	53.2
Ø 3/8	1/2	KQ2VD09-37□S	22.23	13.2	17.6	23.7	27.2	54	47.6	14.2	15.9	16	11.2	6	79.7
	1/4	KQ2VD11-35□S	22.23	15.4	20.6	25.3	24.4	56.3	51.9	15.6	19.2	23.4	19.3	7	65.5
Ø 1/2	3/8	KQ2VD11-36□S	22.23	15.4	20.6	25.3	24.8	56.7	52	15.6	19.2	23.4	19.3	7	67.6
	1/2	KQ2VD11-37□S	22.23	15.4	20.6	25.3	28.7	60.6	54.2	15.6	19.2	23.4	19.3	7	87.7
Ø 1/2	3/8	KQ2VD13-36□S	25.4	19.3	27	30.5	29.6	64.4	59.7	17	22.3	43.8	34.3	9.6	128.6
	1/2	KQ2VD13-37□S	25.4	19.3	27	30.5	32.8	67.6	61.2	17	22.3	43.8	34.3	9.6	146.3

□ : A (laiton), N (laiton + nickelage chimique)

*1 Ø D1 est le diamètre max.

*2 Dimensions de référence après l'installation du filetage NPT



Modèle rond



Dimensions en cm : M, R, Rc

Dimensions en pouces : UNF, NPT

Bande d'étanchéité / Joint d'étanchéité

Dimensions en pouces : M, R, Rc

Dimensions en cm : G

Dimensions en cm : R, Rc

Joint encastré

Dimensions en pouces : NPT

Dimensions en pouces : P

Dimensions en cm : Uni

Dimensions en pouces : Uni

Série KQ2

3 Tubes utilisables : Taille en pouces, Filetage : UNF, NPT

Dimensions

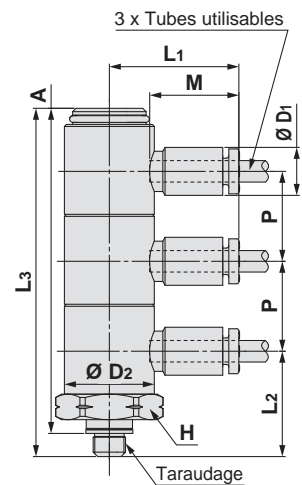
Triple raccord banjo : KQ2VT (Bande d'étanchéité)



Diam. ext. du tube utilisable [pouce]	Taraudage UNF	Modèle	H (Cotes sur plats)	*1 Ø D1	Ø D2	L1	L2	L3	A	M	P	Surface effective [mm ²]		Orifice min.	Masse [g]
												Nylon	Uréthane		
Ø 1/8	10-32UNF	KQ2VT01-32□	14.29	7.1	13.4	19.3	15.7	51.9	48.4	13.3	13.4	2.2	1.9	2.5	32.4
Ø 5/32	10-32UNF	KQ2VT03-32□	14.29	8.2	13.4	19.3	15.7	51.9	48.4	13.3	13.4	2.9	2.9	2.5	32.7
Ø 1/4	10-32UNF	KQ2VT07-32□	14.29	11.1	13.4	20.6	16.1	53	49.5	13.3	13.8	2.3	2.3	2.5	35.4

□ : A (laiton), N (laiton + nickelage chimique)

*1 Ø D1 est le diamètre max.



Triple raccord banjo : KQ2VT (Bande d'étanchéité)

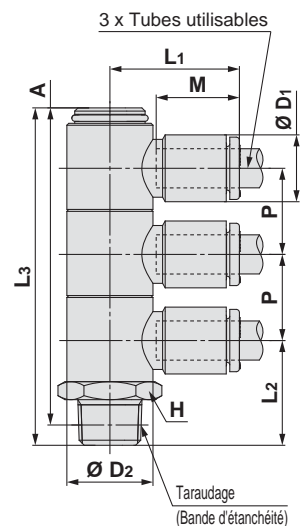


Diam. ext. du tube utilisable [pouce]	Taraudage NPT	Modèle	H (Cotes sur plats)	*1 Ø D1	Ø D2	L1	L2	L3	A*2	M	P	Surface effective [mm ²]		Orifice min.	Masse [g]
												Nylon	Uréthane		
Ø 1/8	1/8	KQ2VT01-34□S	14.29	7.1	13.4	19.3	16.3	52.5	49.3	13.3	13.4	2.2	1.9	2.5	25.5
Ø 5/32	1/8	KQ2VT03-34□S	14.29	8.2	13.4	19.3	16.3	52.5	49.3	13.3	13.4	2.9	2.9	3	25.8
Ø 3/16	1/8	KQ2VT05-34□S	14.29	9.1	13.4	19.6	16.3	52.5	49.3	13.3	13.4	4.5	3.7	3.5	26.2
Ø 1/4	1/8	KQ2VT07-34□S	14.29	11.1	13.4	20.6	17.7	54.6	51.4	13.3	13.8	7.7	6.6	4.6	29.7
	1/4	KQ2VT07-35□S	14.29	11.1	13.4	20.6	21.1	58	53.6	13.3	13.8	7.7	6.6	4.6	36.6
	3/8	KQ2VT07-36□S	17.46	11.1	13.4	20.6	22.5	59.4	54.7	13.3	13.8	7.7	6.6	4.6	49
Ø 5/16	1/4	KQ2VT09-35□S	17.46	13.2	17.6	23.7	22.4	65.2	60.8	14.2	15.9	16	11.2	6	55.4
	3/8	KQ2VT09-36□S	19	13.2	17.6	23.7	23	65.8	61.1	14.2	15.9	16	11.2	6	65.3
Ø 3/8	1/2	KQ2VT09-37□S	22.23	13.2	17.6	23.7	27.2	70	63.6	14.2	15.9	16	11.2	6	91.8
	1/4	KQ2VT11-35□S	22.23	15.4	20.6	25.3	24.4	75.6	71.2	15.6	19.2	23.4	19.3	7	84.2
	3/8	KQ2VT11-36□S	22.23	15.4	20.6	25.3	24.8	76	71.3	15.6	19.2	23.4	19.3	7	91.8
Ø 1/2	1/2	KQ2VT11-37□S	22.23	15.4	20.6	25.3	28.7	79.9	73.5	15.6	19.2	23.4	19.3	7	104.4
	3/8	KQ2VT13-36□S	25.4	19.3	27	30.5	29.6	86.8	82.1	17	22.3	43.8	34.3	9.6	169.3
	1/2	KQ2VT13-37□S	25.4	19.3	27	30.5	32.8	90	83.6	17	22.3	43.8	34.3	9.6	187

□ : A (laiton), N (laiton + nickelage chimique)

*1 Ø D1 est le diamètre max.

*2 Dimensions de référence après l'installation du filetage NPT



Dimensions

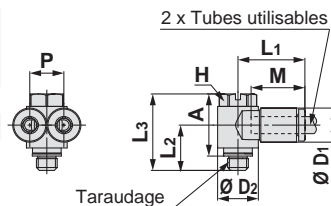
Raccord banjo mâle droit : KQ2Z (Bande d'étanchéité)



Diam. ext. du tube utilisable [pouce]	Taraudage UNF	Modèle	H (Cotes sur plats)	Ø D1	Ø D2	L1	L2	L3	A	M	P	Surface effective [mm²]		Orifice min.	Masse [g]
												Nylon	Uréthane		
Ø 1/8	10-32UNF	KQ2Z01-32□	8	7.1	9.8	16.5	10.4	17.9	14.9	13.3	7.1	2.2	1.9	2.5	5.9
Ø 5/32	10-32UNF	KQ2Z03-32□	8	8.2	9.8	16.5	10.4	17.9	14.9	13.3	8.2	2.9	2.9	2.5	6.2
Ø 1/4	10-32UNF	KQ2Z07-32□	8	11.1	13.4	18.4	12.1	24	20.5	13.3	11.1	2.9	2.9	2.5	13.4

□ : A (laiton), N (laiton + nickelage chimique)

*1 Ø D1 est le diamètre max.



Raccord banjo mâle droit : KQ2Z (Bande d'étanchéité)

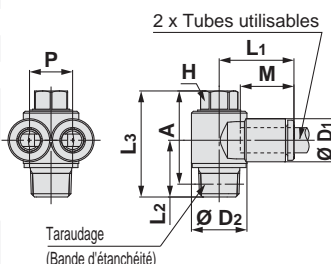


Diam. ext. du tube utilisable [pouce]	Taraudage NPT	Modèle	H (Cotes sur plats)	Ø D1	Ø D2	L1	L2	L3	A*2	M	P	Surface effective [mm²]		Orifice min.	Masse [g]
												Nylon	Uréthane		
Ø 1/8	1/8	KQ2Z01-34□S	8	7.1	13.4	18.5	13.7	25.6	22.4	13.3	7.1	2.2	1.9	2.5	14.1
Ø 5/32	1/8	KQ2Z03-34□S	8	8.2	13.4	18.5	13.7	25.6	22.4	13.3	8.2	2.9	2.9	3	14.4
Ø 3/16	1/8	KQ2Z05-34□S	8	9.1	13.4	18.4	13.7	25.6	22.4	13.3	9.1	4.5	3.7	3.5	14.7
Ø 1/4	1/8	KQ2Z07-34□S	8	11.1	13.4	18.4	13.7	25.6	22.4	13.3	11.1	7.5	6.6	4.5	15.2
	1/4	KQ2Z07-35□S	11.11	11.1	17.6	20.4	18	31	26.6	13.3	11.1	7.7	6.6	4.5	29.5
Ø 5/16	1/8	KQ2Z09-34□S	11.11	13.2	17.6	21.2	15.1	27.6	24.4	14.2	13.2	20.5	14.2	6	24.1
	3/8	KQ2Z09-36□S	12.7	13.2	20.6	22.3	19.5	35.3	30.6	14.2	13.2	20.5	14.2	6	46
Ø 3/8	1/4	KQ2Z11-35□S	12.7	15.4	20.6	25.9	19.1	34.9	30.5	15.6	15.4	23.4	19.3	7	40.7
	3/8	KQ2Z11-36□S	12.7	15.4	20.6	25.9	19.5	35.3	30.6	15.6	15.4	23.4	19.3	7	48.4
Ø 1/2	3/8	KQ2Z13-36□S	17.46	19.3	27	30.1	20.2	35.1	30.4	17	19.3	38.8	34.3	9	69.5
	1/2	KQ2Z13-37□S	17.46	19.3	27	30.1	23.4	38.3	31.9	17	19.3	38.8	34.3	9	88.1

□ : A (laiton), N (laiton + nickelage chimique)

*1 Ø D1 est le diamètre max.

*2 Dimensions de référence après l'installation du filetage NPT



Double raccord banjo droit : KQ2ZD (Bande d'étanchéité)

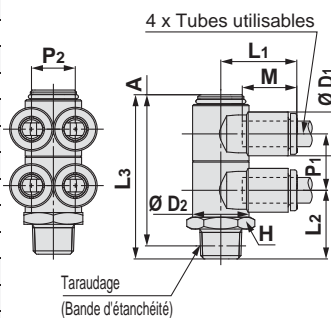


Diam. ext. du tube utilisable [pouce]	Taraudage NPT	Modèle	H (Cotes sur plats)	Ø D1	Ø D2	L1	L2	L3	A*2	M	P1	P2	Surface effective [mm²]		Orifice min.	Masse [g]
													Nylon	Uréthane		
Ø 1/8	1/8	KQ2ZD01-34□S	14.29	7.1	13.4	18.5	16.3	39	35.8	13.3	13.4	7.1	2.2	1.9	2.5	21.2
Ø 5/32	1/8	KQ2ZD03-34□S	14.29	8.2	13.4	18.5	16.3	39	35.8	13.3	13.4	8.2	2.9	2.9	3	21.8
Ø 3/16	1/8	KQ2ZD05-34□S	14.29	9.1	13.4	18.4	16.3	39	35.8	13.3	13.4	9.1	4.5	3.7	3.5	22.4
Ø 1/4	1/8	KQ2ZD07-34□S	14.29	11.1	13.4	18.3	17.7	40.8	37.6	13.3	13.8	11.1	7.7	6.6	4.6	25.5
	1/4	KQ2ZD07-35□S	14.29	11.1	13.4	18.3	21.1	44.2	39.8	13.3	13.8	11.1	7.7	6.6	4.6	32.4
Ø 5/16	3/8	KQ2ZD07-36□S	17.46	11.1	13.4	18.3	22.5	45.6	40.9	13.3	13.8	11.1	7.7	6.6	4.6	44.8
	1/4	KQ2ZD09-35□S	19	13.2	17.6	21.95	22.4	49.2	44.8	14.2	15.9	13.2	20.5	14.2	6	48.7
Ø 5/16	3/8	KQ2ZD09-36□S	19	13.2	17.6	21.95	23	49.8	45.1	14.2	15.9	13.2	20.5	14.2	6	56.8
	1/2	KQ2ZD09-37□S	22.23	13.2	17.6	21.95	27.2	54	47.6	14.2	15.9	13.2	20.5	14.2	6	83.3
Ø 3/8	1/4	KQ2ZD11-35□S	22.23	15.4	20.6	23.6	24.4	56.3	51.9	15.6	19.2	15.4	23.4	19.3	7	71.1
	3/8	KQ2ZD11-36□S	22.23	15.4	20.6	23.6	24.8	56.7	52	15.6	19.2	15.4	23.4	19.3	7	73.2
Ø 1/2	1/2	KQ2ZD11-37□S	22.23	15.4	20.6	23.6	28.7	60.6	54.2	15.6	19.2	15.4	23.4	19.3	7	93.3
	3/8	KQ2ZD13-36□S	25.4	19.3	27	27.9	29.6	64.4	59.7	17	22.3	19.3	43.8	34.3	9.6	137.2
Ø 1/2	1/2	KQ2ZD13-37□S	25.4	19.3	27	27.9	32.8	67.6	61.2	17	22.3	19.3	43.8	34.3	9.6	155

□ : A (laiton), N (laiton + nickelage chimique)

*1 Ø D1 est le diamètre max.

*2 Dimensions de référence après l'installation du filetage NPT



Modèle rond



Dimensions en cm : M, R, Rc

Dimensions en pouces : UNF, NPT

Dimensions en cm : M, R, Rc

Dimensions en cm : G

Dimensions en cm : R, Rc

Dimensions en cm : NPT

Dimensions en cm : B

Dimensions en cm : Uni

Dimensions en cm : Uni

Dimensions en cm : Uni

Dimensions

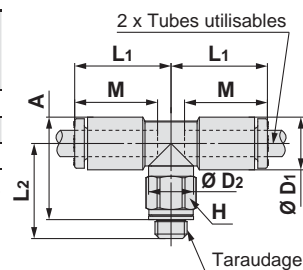
Raccord en té mâle au centre : KQ2T (Bande d'étanchéité)



Diam. ext. du tube utilisable [pouce]	Taraudage UNF	Modèle	H (Cotes sur plats)	*1 Ø D1	Ø D2	L1	L2	A	M	Surface effective [mm ²]		Orifice min.	Masse [g]
										Nylon	Uréthane		
Ø 1/8	10-32UNF	KQ2T01-32□	7	7.1	7	15.3	14.2	14.2	13.3	3.2	2.7	2.5	3.5
Ø 5/32	10-32UNF	KQ2T03-32□	7	8.2	7	15.4	14.7	15.3	13.3	4.5	4.5	2.5	3.8
Ø 1/4	10-32UNF	KQ2T07-32□	7	11.1	7	15.4	16	18	13.3	4.5	4.5	2.5	4.7

□ : A (laiton), N (laiton + nickelage chimique)

*1 Ø D1 est le diamètre max.



Raccord en té mâle au centre : KQ2T (Bande d'étanchéité)



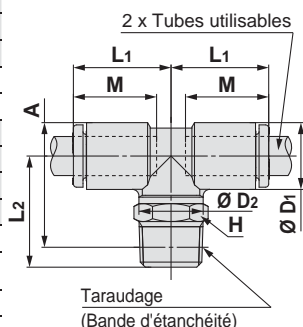
Diam. ext. du tube utilisable [pouce]	Taraudage NPT	Modèle	H (Cotes sur plats)	*1 Ø D1	Ø D2	L1	L2	A*2	M	Surface effective [mm ²]		Orifice min.	Masse [g]
										Nylon	Uréthane		
Ø 1/8	1/16	KQ2T01-33□S	11.11	7.1	10	14.5	24.2	23.7	13.3	3.4	2.9	2.5	9.7
	1/8	KQ2T01-34□S	11.11	7.1	10	14.5	16.6	17	13.3	3.4	2.9	2.5	6
	1/4	KQ2T01-35□S	14.29	7.1	10	14.5	21	20.2	13.3	3.4	2.9	2.5	15.6
Ø 5/32	1/16	KQ2T03-33□S	11.11	8.2	10	14.8	23.8	23.8	13.3	6	4.1	3	10
	1/8	KQ2T03-34□S	11.11	8.2	10	14.8	16.2	17.1	13.3	6	4.1	3	6.3
	1/4	KQ2T03-35□S	14.29	8.2	10	14.8	21.6	21.3	13.3	6	4.1	3	15.9
Ø 3/16	1/8	KQ2T05-34□S	11.11	9.1	10	15	16.7	18	13.3	8.4	7	3.5	6.6
	1/4	KQ2T05-35□S	14.29	9.1	10	15	22.1	22.2	13.3	8.4	7	3.5	16.2
	1/16	KQ2T07-33□S	11.11	11.1	10	15.6	25.3	26.8	13.3	8.5	8.5	3.5	11
Ø 1/4	1/8	KQ2T07-34□S	11.11	11.1	10	15.6	17.7	20	13.3	14	12.4	4.5	7.3
	1/4	KQ2T07-35□S	14.29	11.1	10	15.6	23.1	24.2	13.3	14	12.4	4.5	16.9
	3/8	KQ2T07-36□S	17.46	11.1	10	15.6	24.5	25.3	13.3	14	12.4	4.5	29.2
Ø 5/16	1/8	KQ2T09-34□S	11.11	13.2	10	16.4	18.7	22.1	14.2	14	14	4.5	8.7
	1/4	KQ2T09-35□S	14.29	13.2	12	17.2	24.1	26.3	14.2	26.3	18.2	6	15.9
	3/8	KQ2T09-36□S	17.46	13.2	12	17.2	25.5	27.4	14.2	26.3	18.2	6	27.9
Ø 3/8	1/8	KQ2T11-34□S	12.7	15.4	12	18.6	23.1	27.6	15.6	21.2	21.2	6	14.4
	1/4	KQ2T11-35□S	17.46	15.4	17	19.3	28.5	31.8	15.6	28.8	23.8	7.5	24.1
	3/8	KQ2T11-36□S	17.46	15.4	17	19.3	29.1	32.1	15.6	28.8	23.8	7.5	22.2
Ø 1/2	1/2	KQ2T11-37□S	22.23	15.4	17	19.3	33.3	34.6	15.6	28.8	23.8	7.5	48.7
	1/4	KQ2T13-35□S	17.46	19.3	17	21.5	30.4	35.7	17	57.3	50.6	9	28.1
	3/8	KQ2T13-36□S	17.46	19.3	17	21.8	26.2	31.2	17	63.8	50.6	9.5	24.4
	1/2	KQ2T13-37□S	22.23	19.3	17	21.8	30.4	33.7	17	63.8	50.6	9.5	50.5

□ : A (laiton), N (laiton + nickelage chimique)

*1 Ø D1 est le diamètre max.

*2 Dimensions de référence après l'installation du filetage NPT

*3 cf. p. 156 pour les détails.



Modèle rond



Dimensions en cm : M, R, Rc

Dimensions en pouces : UNF, NPT

Dimensions en cm : M, R, Rc

Dimensions en cm : G

Dimensions en cm : R, Rc

Dimensions en cm : NPT

Dimensions en cm : P

Dimensions en cm : Uni

Dimensions en cm : Uni

Dimensions en cm : Uni

Dimensions en cm : Uni

Dimensions en cm : Uni

Dimensions en cm : Uni

Dimensions en cm : Uni

Série KQ2

Tubes utilisables : Taille en pouces, Filetage : UNF, NPT

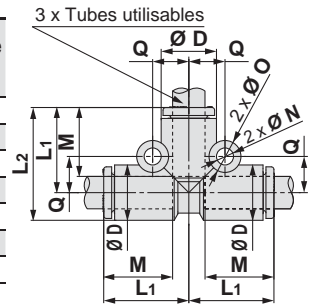
Dimensions

Té égal : KQ2T



Diam. ext. du tube utilisable [pouce]	Modèle	*1 Ø D	L1	L2	M	Q	Ø O	Ø N	Surface effective [mm ²]		Orifice min.	Masse [g]
									Nylon	Uréthane		
Ø 1/8	KQ2T01-00A	7.1	14.9	18.5	13.3	5.4	6	3.2	3.4	2.9	2.5	2.3
Ø 5/32	KQ2T03-00A	8.2	15.3	19.4	13.3	5.7	6	3.2	6.4	4.4	3	2.8
Ø 3/16	KQ2T05-00A	9.1	15.7	20.3	13.3	6.2	6	3.2	8.4	7	3.5	3.2
Ø 1/4	KQ2T07-00A	11.1	16.5	22.1	13.3	7.2	6	3.2	14.4	12.4	4.6	4.3
Ø 5/16	KQ2T09-00A	13.2	18.2	24.8	14.2	8.4	8	4.2	25.6	17.7	6	7
Ø 3/8	KQ2T11-00A	15.4	20.4	28.1	15.6	9.9	8	4.2	28.8	23.8	7	10.2
Ø 1/2	KQ2T13-00A	19.3	23.4	33	17	11.8	8	4.2	64.6	50.6	9.6	16.9

*1 Ø D est le diamètre max.

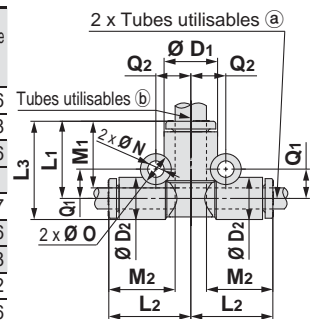


Raccord en té de diamètre différent : KQ2T



Diam. ext. du tube utilisable [pouce]	Modèle	*1 Ø D1	Ø D2	L1	L2	L3	M1	M2	Q1	Q2	Ø O	Ø N	Surface effective [mm ²]		Orifice min.	Masse [g]
													Nylon	Uréthane		
Ø 1/8	Ø 5/32 KQ2T01-03A	8.2	7.1	14.9	15.3	18.5	13.3	13.3	5.4	5.8	6	3.2	3.8	3.5	3	2.6
	Ø 1/4 KQ2T01-07A	11.1	7.1	14.9	16.5	18.5	13.3	13.3	5.3	7.2	6	3.2	3.8	3.5	3.2	2.8
Ø 5/32	Ø 3/16 KQ2T03-05A	9.1	8.2	15.3	15.7	19.4	13.3	13.3	5.7	6.2	6	3.2	7.1	6.6	3.5	2.6
	Ø 1/4 KQ2T03-07A	11.1	8.2	15.3	16.5	19.4	13.3	13.3	5.7	7.2	6	3.2	7.1	6.6	4.1	3
Ø 3/16	Ø 1/4 KQ2T05-07A	11.1	9.1	15.7	16.5	20.3	13.3	13.3	6.2	7.2	6	3.2	8.4	7	4.6	3.7
	Ø 5/16 KQ2T07-09A	13.2	11.1	17.4	17.3	23	14.2	13.3	7.4	8.4	8	4.2	14.4	12.4	6	5.6
Ø 1/4	Ø 3/8 KQ2T07-11A	15.4	11.1	18.8	18.1	24.4	15.6	13.3	7.7	9.9	8	4.2	14.4	12.4	6.4	6.8
	Ø 3/8 KQ2T09-11A	15.4	13.2	19.6	19	26.2	15.6	14.2	8.7	9.9	8	4.2	26.3	18.3	7	8.2
Ø 5/16	Ø 1/2 KQ2T09-13A	19.3	13.2	21	20.6	27.6	17	14.2	8.7	11.8	8	4.2	26.3	18.3	8.1	10.6
	Ø 3/8 KQ2T11-13A	19.3	15.4	21.8	22	29.5	17	15.6	9.9	11.8	8	4.2	28.8	23.8	9.6	12.4

*1 Ø D1 est le diamètre max.

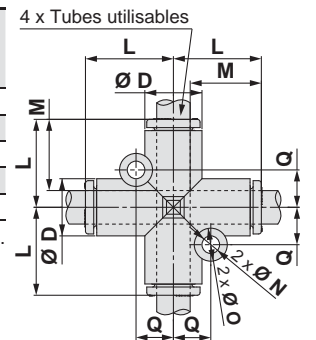


En croix : KQ2TW



Diam. ext. du tube utilisable [pouce]	Modèle	*1 Ø D	L	Q	M	Ø O	Ø N	Surface effective [mm ²]		Orifice min.	Masse [g]
								Nylon	Uréthane		
Ø 5/32	KQ2TW03-00A	8.2	15.3	5.7	13.3	6	3.2	6.4	4.4	3	3.5
Ø 1/4	KQ2TW07-00A	11.1	16.5	7.2	13.3	6	3.2	14.4	12.4	4.6	5.4
Ø 5/16	KQ2TW09-00A	13.2	18.2	8.4	14.2	8	4.2	25.6	17.7	6	8.5
Ø 3/8	KQ2TW11-00A	15.4	20.4	9.9	15.6	8	4.2	28.8	23.8	7	12
Ø 1/2	KQ2TW13-00A	19.3	23.4	11.8	17	8	4.2	64.6	50.6	9.6	19.7

*1 Ø D est le diamètre max.



Dimensions

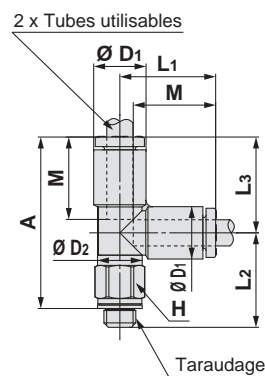
Té mâle en bout: KQ2Y (Bande d'étanchéité)



Diam. ext. du tube utilisable [pouce]	Taraudage UNF	Modèle	H (Cotes sur plats)	*1 Ø D1	Ø D2	L1	L2	L3	A	M	Surface effective [mm ²]		Orifice min.	Masse [g]
											Nylon	Uréthane		
Ø 1/8	10-32UNF	KQ2Y01-32□	7	7.1	7	15.3	14.2	15.3	26	13.3	3.2	2.7	2.5	3.5
Ø 5/32	10-32UNF	KQ2Y03-32□	7	8.2	7	15.4	14.7	15.4	26.6	13.3	4.5	4.5	2.5	3.8
Ø 1/4	10-32UNF	KQ2Y07-32□	7	11.1	7	16.5	16	16.5	29	13.3	4.5	4.5	2.5	4.7

□ : A (laiton), N (laiton + nickelage chimique)

*1 Ø D1 est le diamètre max.



Té mâle en bout: KQ2Y (Bande d'étanchéité)



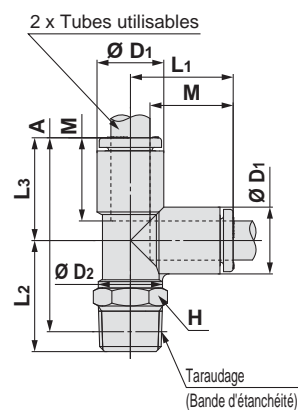
Diam. ext. du tube utilisable [pouce]	Taraudage NPT	Modèle	H (Cotes sur plats)	*1 Ø D1	Ø D2	L1	L2	L3	A*2	M	Surface effective [mm ²]		Orifice min.	Masse [g]
											Nylon	Uréthane		
Ø 1/8	1/16	KQ2Y01-33□S	11.11	7.1	10	14.9	24.2	14.9	35.1	13.3	3.4	2.9	2.5	9.8
	1/8	KQ2Y01-34□S	11.11	7.1	10	14.9	16.6	14.9	28.4	13.3	3.4	2.9	2.5	6.1
	1/4	KQ2Y01-35□S	14.29	7.1	10	14.9	21	14.9	31.6	13.3	3.4	2.9	2.5	15.6
Ø 5/32	1/16	KQ2Y03-33□S	11.11	8.2	10	15.3	23.8	15.3	35	13.3	6.4	4.4	3	10.1
	1/8	KQ2Y03-34□S	11.11	8.2	10	15.3	16.2	15.3	28.3	13.3	6.4	4.4	3	6.4
	1/4	KQ2Y03-35□S	14.29	8.2	10	15.3	21.6	15.3	32.5	13.3	6.4	4.4	3	15.9
Ø 3/16	1/8	KQ2Y05-34□S	11.11	9.1	10	15.7	16.7	15.7	29.2	13.3	8.4	7	3.5	6.7
	1/4	KQ2Y05-35□S	14.29	9.1	10	15.7	22.1	15.7	33.4	13.3	8.4	7	3.5	16.3
Ø 1/4	1/16	KQ2Y07-33□S	11.11	11.1	10	16.5	25.3	16.5	37.7	13.3	8.5	8.5	3.5	11
	1/8	KQ2Y07-34□S	11.11	11.1	10	16.5	17.7	16.5	31	13.3	14	12.4	4.5	7.3
	1/4	KQ2Y07-35□S	14.29	11.1	10	16.5	23.1	16.5	35.2	13.3	14	12.4	4.5	16.9
Ø 5/16	3/8	KQ2Y07-36□S	17.46	11.1	10	16.5	24.5	16.5	36.3	13.3	14	12.4	4.5	29.2
	1/8	KQ2Y09-34□S	11.11	13.2	10	18.2	18.7	18.2	33.7	14.2	14	14	4.5	8.8
	1/4	KQ2Y09-35□S	14.29	13.2	12	18.2	23.5	18.2	38.6	14.2	25.6	17.7	6	11.7
Ø 3/8	3/8	KQ2Y09-36□S	17.46	13.2	12	18.2	25.5	18.2	39	14.2	25.6	17.7	6	28
	1/4	KQ2Y11-35□S	17.46	15.4	17	20.4	28.5	20.4	44.5	15.6	28.8	23.8	7.5	24.3
	3/8	KQ2Y11-36□S	17.46	15.4	17	20.4	29.1	20.4	44.8	15.6	28.8	23.8	7.5	22.3
Ø 1/2	1/2	KQ2Y11-37□S	22.23	15.4	17	20.4	33.3	20.4	47.3	15.6	28.8	23.8	7.5	48.8
	1/4	KQ2Y13-35□S	17.46	19.3	17	23.4	30.4	23.4	49.4	17	57.3	50.6	9	28.5
	3/8	KQ2Y13-36□S	17.46	19.3	17	23.4	26.2	23.4	44.9	17	63.8	50.6	9.5	24.7
1/2	KQ2Y13-37□S	22.23	19.3	17	23.4	30.4	23.4	47.4	17	63.8	50.6	9.5	50.7	

□ : A (laiton), N (laiton + nickelage chimique)

*1 Ø D1 est le diamètre max.

*2 Dimensions de référence après l'installation du filetage NPT

*3 cf. p. 156 pour les détails.



Modèle rond



Dimensions en cm : M, R, Rc

Dimensions en pouces : UNF, NPT

Bande d'étanchéité / Joint d'étanchéité

Dimensions en cm : M, R, Rc

Dimensions en cm : G

Dimensions en cm : R, Rc

Dimensions en pouces : NPT

Dimensions en pouces : P

Dimensions en cm : Uni

Dimensions en pouces : Uni

Série KQ2

2 Tubes utilisables : Taille en pouces, Filetage : UNF, NPT

Dimensions

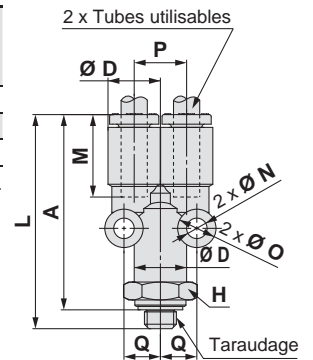
Raccord Y : KQ2U (Bande d'étanchéité)



Diam. ext. du tube utilisable [pouce]	Taraudage UNF	Modèle	H (Cotes sur plats)	*1 Ø D	L	P	A	M	Q	Ø	Ø N	Surface effective [mm ²]		Orifice min.	Masse [g]
												Nylon	Uréthane		
Ø 1/8	10-32UNF	KQ2U01-32□	8	7.1	33.8	7.1	30.3	13.3	5.2	6	3.2	2.2	2.2	1.8	5
Ø 5/32	10-32UNF	KQ2U03-32□	10	8.2	33.9	8.2	30.4	13.3	5.7	6	3.2	2.2	2.2	1.8	6.6
Ø 1/4	10-32UNF	KQ2U07-32□	12	11.1	35.2	11.1	31.7	13.3	7.6	8	4	2.2	2.2	1.8	11.2

□ : A (laiton), N (laiton + nickelage chimique)

*1 Ø D est le diamètre max.



Raccord Y : KQ2U (Bande d'étanchéité)

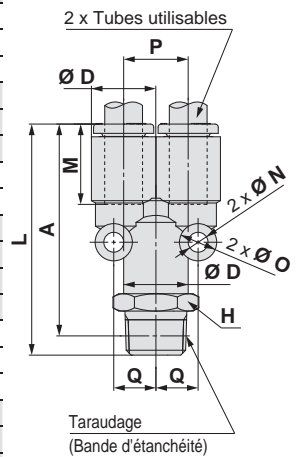


Diam. ext. du tube utilisable [pouce]	Taraudage NPT	Modèle	H (Cotes sur plats)	*1 Ø D	L	P	A*2	M	Q	Ø	Ø N	Surface effective [mm ²]		Orifice min.	Masse [g]
												Nylon	Uréthane		
Ø 1/8	1/16	KQ2U01-33□S	9	7.1	37.3	7.1	33.2	13.3	5.2	6	3.2	3.4	2.9	2.5	7.1
	1/8	KQ2U01-34□S	11.11	7.1	36.4	7.1	33.2	13.3	5.2	6	3.2	3.4	2.9	2.7	9.5
	1/4	KQ2U01-35□S	14.29	7.1	40.8	7.1	36.4	13.3	5.2	6	3.2	3.4	2.9	2.7	20
Ø 5/32	1/16	KQ2U03-33□S	9	8.2	37.4	8.2	33.3	13.3	5.7	6	3.2	4.2	4.2	3.6	7.3
	1/8	KQ2U03-34□S	11.11	8.2	36.5	8.2	33.3	13.3	5.7	6	3.2	4.2	4.2	3.6	9.8
Ø 3/16	1/4	KQ2U03-35□S	14.29	8.2	40.9	8.2	36.5	13.3	5.7	6	3.2	4.2	4.2	3.6	20.1
	1/8	KQ2U05-34□S	11.11	9.1	37.1	9.1	33.9	13.3	6.2	6	3.2	8.4	7	4.1	10.2
Ø 1/4	1/4	KQ2U05-35□S	14.29	9.1	41.5	9.1	37.1	13.3	6.2	6	3.2	8.4	7	4.1	20.5
	1/16	KQ2U07-33□S	12.7	11.1	38.7	11.1	34.6	13.3	7.6	8	4	14.4	12.4	4.6	11.6
Ø 5/16	1/8	KQ2U07-34□S	12.7	11.1	37.8	11.1	34.6	13.3	7.6	8	4	14.4	12.4	5.6	12
	1/4	KQ2U07-35□S	14.29	11.1	42.2	11.1	37.8	13.3	7.6	8	4	14.4	12.4	5.6	21.1
	3/8	KQ2U07-36□S	17.46	11.1	43.6	11.1	38.9	13.3	7.6	8	4	14.4	12.4	5.6	33.5
Ø 3/8	1/8	KQ2U09-34□S	14.29	13.2	40.7	13.2	37.5	14.2	8.7	8	4.2	25.6	17.7	6	16.4
	1/4	KQ2U09-35□S	14.29	13.2	45.1	13.2	40.7	14.2	8.7	8	4.2	25.6	17.7	7.3	21.9
Ø 1/2	3/8	KQ2U09-36□S	17.46	13.2	46.5	13.2	41.8	14.2	8.7	8	4.2	25.6	17.7	7.3	34.1
	1/4	KQ2U11-35□S	17.46	15.4	48.6	15.4	44.2	15.6	9.9	8	4.2	28.8	23.8	8.9	25.7
	3/8	KQ2U11-36□S	17.46	15.4	50	15.4	45.3	15.6	9.9	8	4.2	28.8	23.8	8.9	35
Ø 1/2	1/2	KQ2U11-37□S	22.23	15.4	54.2	15.4	47.8	15.6	9.9	8	4.2	28.8	23.8	8.9	62.8
	1/4	KQ2U13-35□S	22	19.3	53.4	19.3	49	17	11.8	8	4.2	57.3	50.6	9	42
	3/8	KQ2U13-36□S	22	19.3	54.8	19.3	50.1	17	11.8	8	4.2	64.6	50.6	11	45.8
	1/2	KQ2U13-37□S	22.23	19.3	59	19.3	52.6	17	11.8	8	4.2	64.6	50.6	12.1	62.1

□ : A (laiton), N (laiton + nickelage chimique)

*1 Ø D est le diamètre max.

*2 Dimensions de référence après l'installation du filetage NPT



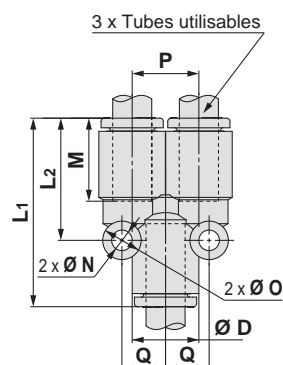
Dimensions

Union Y : KQ2U



Diam. ext. du tube utilisable [pouce]	Modèle	*1 Ø D	L1	L2	P	M	Q	Ø O	Ø N	Surface effective [mm ²]		Orifice min.	Masse [g]
										Nylon	Uréthane		
Ø 1/8	KQ2U01-00A	7.1	28.9	18	7.1	13.3	5.2	6	3.2	3.4	2.9	3.2	2.4
Ø 5/32	KQ2U03-00A	8.2	29	18.2	8.2	13.3	5.7	6	3.2	4.2	4.2	4.1	2.9
Ø 3/16	KQ2U05-00A	9.1	29.6	18.9	9.1	13.3	6.2	6	3.2	8.4	7	4.8	3.5
Ø 1/4	KQ2U07-00A	11.1	30.3	20.2	11.1	13.3	7.6	8	4	14.4	12.4	6.4	5
Ø 5/16	KQ2U09-00A	13.2	33.2	22.3	13.2	14.2	8.7	8	4.2	25.6	17.7	8.1	7.4
Ø 3/8	KQ2U11-00A	15.4	36.7	24.6	15.4	15.6	9.9	8	4.2	28.8	23.8	9.6	10.4

*1 Ø D est le diamètre max.

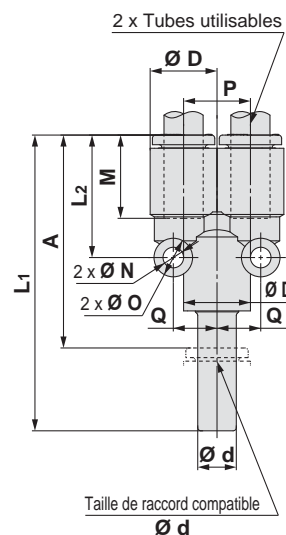


Y enfichable : KQ2U



Diam. ext. du tube utilisable [pouce]	Taille de raccord compatible Ø d [pouce]	Modèle	*1 Ø D	L1	L2	P	A	M	Q	Ø O	Ø N	Surface effective [mm ²]		Orifice min.	Masse [g]
												Nylon	Uréthane		
Ø 1/8	Ø 1/8	KQ2U01-99A	7.1	45.1	18	7.1	31.8	13.3	5.2	6	3.2	3.4	2.9	2	2.5
Ø 5/32	Ø 5/32	KQ2U03-99A	8.2	44.8	18.2	8.2	31.5	13.3	5.7	6	3.2	4.2	4.2	2.5	3.1
Ø 3/16	Ø 3/16	KQ2U05-99A	9.1	46.1	18.9	9.1	32.8	13.3	6.2	6	3.2	8.4	7	3.5	3.6
Ø 1/4	Ø 1/4	KQ2U07-99A	11.1	46.8	20.2	11.1	33.5	13.3	7.6	8	4	14.4	12.4	4.6	5.5
Ø 5/16	Ø 5/16	KQ2U09-99A	13.2	52.1	22.3	13.2	37.9	14.2	8.7	8	4.2	25.6	17.7	6	8

*1 Ø D est le diamètre max.

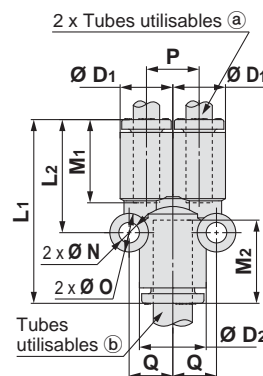


Raccord Y : KQ2U



Diam. ext. du tube utilisable [pouce]		Modèle	*1 Ø D1	*1 Ø D2	L1	L2	P	M1	M2	Q	Ø O	Ø N	Surface effective [mm ²]		Orifice min.	Masse [g]
a	b												Nylon	Uréthane		
Ø 1/8	Ø 5/32	KQ2U01-03A	7.1	8.2	28.9	18	7.1	13.3	13.3	5.7	6	3.2	3.2	2.7	3.3	2.7
	Ø 1/4	KQ2U01-07A	7.1	11.1	30.3	18.5	7.1	13.3	13.3	7.2	6	3.2	3.2	2.7	3.3	3.3
Ø 5/32	Ø 3/16	KQ2U03-05A	8.2	9.1	29.6	18.8	8.2	13.3	13.3	6.2	6	3.2	4.2	4.2	4.1	3.2
	Ø 1/4	KQ2U03-07A	8.2	11.1	30.3	19	8.2	13.3	13.3	7.2	6	3.2	4.2	4.2	4.1	3.6
Ø 3/16	Ø 1/4	KQ2U05-07A	9.1	11.1	30.6	19.8	9.1	13.3	13.3	7.2	6	3.2	8.4	7	4.8	3.9
	Ø 5/16	KQ2U07-09A	11.1	13.2	32.3	21.3	11.1	13.3	14.2	8.6	8	4	14.4	12.4	6.4	6
Ø 1/4	Ø 3/8	KQ2U07-11A	11.1	15.4	34.4	21.7	11.1	13.3	15.6	9.8	8	4	14.4	12.4	6.4	7.2
	Ø 5/16	KQ2U09-11A	13.2	15.4	35.3	23	13.2	14.2	15.6	9.9	8	4.2	26.3	18.3	8.1	8.5
Ø 5/16	Ø 1/2	KQ2U09-13A	13.2	19.3	38.7	24.2	13.2	14.2	17	11.8	8	4.2	26.3	18.3	8.1	11.2
	Ø 3/8	KQ2U11-13A	15.4	19.3	40.1	26.6	15.4	15.6	17	11.8	8	4.2	28.8	23.8	9.6	13

*1 Ø D1, Ø D2 sont des diamètres max.



Modèle rond



Dimensions en cm : M, R, Rc

Dimensions en pouces : UNF, NPT

Bande d'étanchéité / Joint d'étanchéité

Dimensions en cm : M, R, Rc

Dimensions en cm : G

Dimensions en cm : R, Rc

Joint encastré

Dimensions en pouces : NPT

Dimensions en pouces : P

Dimensions en cm : Uni

Dimensions en pouces : Uni

Série KQ2

Tubes utilisables : Taille en pouces, Filetage : UNF, NPT

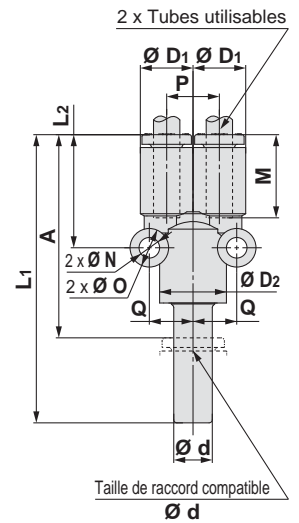
Dimensions

Diamètre raccord enfichable "Y" différent : KQ2X



Diam. ext. du tube utilisable [pouce]	Taille de raccord compatible Ø d [pouce]	Modèle	Ø D1*1	Ø D2*1	L1	L2	A	P	M	Q	Ø O	Ø N	Surface effective [mm²]		Orifice min.	Masse [g]
													Nylon	Uréthane		
Ø 1/8	Ø 5/32	KQ2X01-03A	7.1	8.2	44.7	18	42.2	7.1	13.3	5.7	6	3.2	3.2	2.7	2.5	2.8
	Ø 3/16	KQ2X03-05A	8.2	9.1	46.1	18.8	42.6	8.2	13.3	6.2	6	3.2	3.4	2.9	3.5	3.3
Ø 5/32	Ø 1/4	KQ2X03-07A	8.2	11.1	46.8	19	42.2	8.2	13.3	7.2	6	3.2	3.4	2.9	4.1	4
	Ø 3/16	KQ2X05-07A	9.1	11.1	47.1	19.8	42.5	9.1	13.3	7.2	6	3.2	8.4	7	4.6	4.4
Ø 1/4	Ø 5/16	KQ2X07-09A	11.1	13.2	51.2	21.3	45.2	11.1	13.3	8.6	8	4	14.4	12.4	6	6.5

*1 Ø D1, Ø D2 sont des diamètres max.

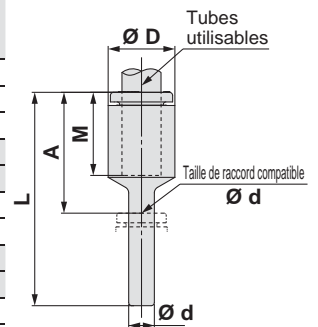


Réduction enfichable : KQ2R



Diam. ext. du tube utilisable [pouce]	Taille de raccord compatible Ø d [pouce]	Modèle	Ø D*1	L	A	M	Surface effective [mm²]		Orifice min.	Masse [g]
							Nylon	Uréthane		
Ø 1/8	Ø 5/32	KQ2R01-03A	7.1	28.6	15.3	13.3	3.4	2.9	2.5	0.8
	Ø 3/16	KQ2R01-05A	7.1	28.7	15.4	13.3	3.4	2.9	2.5	0.8
	Ø 1/4	KQ2R01-07A	7.1	28.4	15.1	13.3	3.4	2.9	2.5	1
Ø 5/32	Ø 3/16	KQ2R03-05A	8.2	28.7	15.4	13.3	5.6	4	3	1
	Ø 1/4	KQ2R03-07A	8.2	31.8	18.5	13.3	5.6	4	3	1.2
Ø 3/16	Ø 1/4	KQ2R05-07A	9.1	31.4	18.1	13.3	7.8	6.5	3.5	1.3
	Ø 5/16	KQ2R05-09A	9.1	33.4	19.2	13.3	7.8	6.5	3.5	1.5
Ø 1/4	Ø 5/16	KQ2R07-09A	11.1	33.3	19.1	13.3	13.5	11.5	4.6	1.7
	Ø 3/8	KQ2R07-11A	11.1	35.9	20.3	13.3	13.5	11.5	4.6	2.2
Ø 5/16	Ø 3/8	KQ2R09-11A	13.2	36.2	20.6	14.2	26	18.1	6	2.8
	Ø 1/2	KQ2R09-13A	13.2	37.2	20.2	14.2	26	18.1	6	3.5
Ø 3/8	Ø 1/2	KQ2R11-13A	15.4	39.5	22.5	15.6	35.3	29.1	7	4.2

*1 Ø D est le diamètre max.

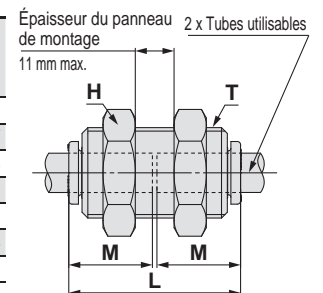


Raccord de traversée de cloison : KQ2E (Interchangeable avec KQ)



Diam. ext. du tube utilisable [pouce]	Modèle	T (UNF)	H (Cotes sur plats)	L	Orifice de montage	M	Surface effective [mm²]		Orifice min.	Masse [g]
							Nylon	Uréthane		
Ø 1/8	KQ2E01-00□	1/2-20UNF	17.46	27.8	13.5	13.3	3.4	2.9	2.5	26.9
Ø 5/32	KQ2E03-00□	1/2-20UNF	17.46	27.8	13.5	13.3	5.6	4	3	25.7
	KQ2E05-00□	9/16-18UNF	17.46	29.8	15	13.3	7.8	6.5	3.5	40.3
Ø 1/4	KQ2E07-00□	9/16-18UNF	17.46	29.8	15	13.3	13.5	11.5	4.6	36.9
Ø 5/16	KQ2E09-00□	3/4-16UNF	22.23	31.8	20	14.2	26.1	18	6	61.2
Ø 3/8	KQ2E11-00□	7/8-14UNF	25.4	33.8	23	15.6	35.3	29.1	7	83.4
Ø 1/2	KQ2E13-00□	1-12UNF	28.57	37.8	26	17	66	51.7	9.6	109.2

□ : A (laiton), N (laiton + nickelage chimique)

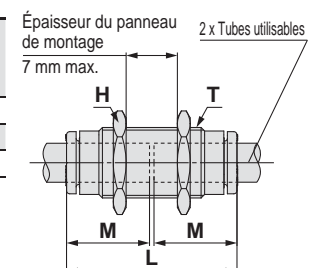


Raccord de traversée de cloison : KQ2E (Interchangeable avec KJ)



Diam. ext. du tube utilisable [pouce]	Modèle	T (UNF)	H (Cotes sur plats)	L	Orifice de montage	M	Surface effective [mm²]		Orifice min.	Masse [g]
							Nylon	Uréthane		
Ø 1/8	KQ2E01-00□J	3/8-24UNF	12.7	27.3	10.5	13.3	3	2.5	2.5	12.6
Ø 5/32	KQ2E03-00□J	3/8-24UNF	12.7	27.3	10.5	13.3	4	4	3	11.9
Ø 1/4	KQ2E07-00□J	1/2-20UNF	15.88	27.3	14	13.3	13.5	11.5	4.6	19.2

□ : A (laiton), N (laiton + nickelage chimique)



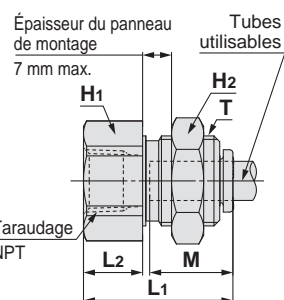
Dimensions

Raccord de traversée de cloison : KQ2E



Diam. ext. du tube utilisable [pouce]	Taraudage NPT	Modèle	T (UNF)	H1 (Cotes sur plats)	H2 (Cotes sur plats)	L1	L2	Orifice de montage	M	Surface effective [mm ²]		Orifice min.	Masse [g]
										Nylon	Uréthane		
Ø 1/8	1/4	KQ2E01-35	1/2-20UNF	17.46	17.46	28.7	13.3	13.5	13.3	3.4	2.9	2.5	33.3
Ø 5/32	1/4	KQ2E03-35	1/2-20UNF	17.46	17.46	29	13.6	13.5	13.3	5.6	4	3	33.3
Ø 3/16	1/8	KQ2E05-34	9/16-18UNF	17.46	17.46	25.6	9.2	15	13.3	7.8	6.5	3.5	36.6
Ø 1/4	1/4	KQ2E07-35	9/16-18UNF	17.46	17.46	29.9	13.5	15	13.3	13.5	11.5	4.6	38.8
Ø 5/16	3/8	KQ2E09-36	3/4-16UNF	22.23	22.23	31	13.6	20	14.2	26.1	18	6	61.8
Ø 3/8	3/8	KQ2E11-36	7/8-14UNF	25.4	25.4	31.4	12	23	15.6	35.3	29.1	7	83.8
Ø 1/2	3/8	KQ2E13-36	1-12UNF	28.57	28.57	32	11.6	26	17	66	51.7	9.6	106.6
	1/2	KQ2E13-37	1-12UNF	28.57	28.57	36.1	15.7	26	17	66	51.7	9.6	114.3

□ : A (laiton), N (laiton + nickelage chimique)



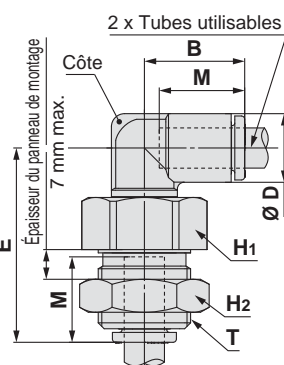
Raccord coudé mâle de cloison : KQ2LE



Diam. ext. du tube utilisable [pouce]	Modèle	T (UNF)	H1 (Cotes sur plats)	H2 (Cotes sur plats)	B	E	*1 Ø D	Orifice de montage	M	Surface effective [mm ²]		Orifice min.	Masse [g]	With a rib
										Nylon	Uréthane			
Ø 1/8	KQ2LE01-00	1/2-20UNF	17.46	17.46	14.5	28.9	7.1	13.5	13.3	3	2.5	2.5	27.5	—
Ø 5/32	KQ2LE03-00	1/2-20UNF	17.46	17.46	14.8	28.5	8.2	13.5	13.3	4.2	4.2	3	27.1	●
Ø 3/16	KQ2LE05-00	9/16-18UNF	17.46	17.46	15	29.7	9.1	15	13.3	6.8	5.6	3.5	34.1	—
Ø 1/4	KQ2LE07-00	9/16-18UNF	17.46	17.46	15.6	30.7	11.1	15	13.3	11.3	10	4.5	32.8	●
Ø 5/16	KQ2LE09-00	3/4-16UNF	22.23	22.23	17.2	34.2	13.2	20	14.2	21.6	14.9	6	55.6	●
Ø 3/8	KQ2LE11-00	7/8-14UNF	25.4	25.4	19.3	32.6	15.4	23	15.6	28.8	23.8	7	67.7	●
Ø 1/2	KQ2LE13-00	1-12UNF	28.57	28.57	21.8	43.2	19.3	26	17	56	44.4	9.5	121.5	—

□ : A (laiton), N (laiton + nickelage chimique)

*1 Ø D est le diamètre max.

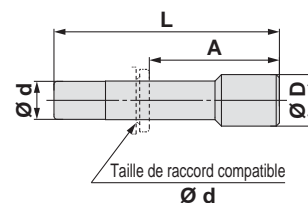


Bouchon : KQ2P



Taille Ø du raccord applicable Ø d [pouce]	Modèle	Ø D*1	L	A	Masse [g]
Ø 1/8	KQ2P-01	5	31.5	18.2	1
Ø 5/32	KQ2P-03	6	32	18.7	1
Ø 3/16	KQ2P-05	6.8	34	20.7	1
Ø 1/4	KQ2P-07	8.5	35	21.7	1
Ø 5/16	KQ2P-09	10	39	24.8	2
Ø 3/8	KQ2P-11	11.5	43	27.4	3.5
Ø 1/2	KQ2P-13	15	45.5	28.5	5

*1 Ø D est le diamètre max.



Modèle rond



Dimensions en cm : M, R, Rc

Dimensions en pouces : UNF, NPT

Dimensions en cm : M, R, Rc

Dimensions en cm : G

Dimensions en cm : R, Rc

Joint encastéré
Dimensions en pouces : NPT

Dimensions en pouces : P

Joint d'étanchéité
Dimensions en cm : Uni

Dimensions en pouces : Uni

Série KQ2

Tubes utilisables : Taille en pouces, taraudage : UNF, NPT

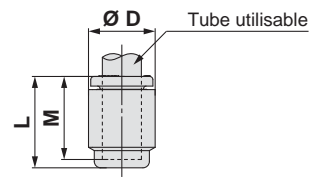
Dimensions

Obturateur de tube : KQ2C



Diam. ext. de tube utilisable (Pouces)	Modèle	Ø D*1	L	M	Masse (g)
Ø 5/32	KQ2C03-00A	8.2	14.5	13.3	0.8
Ø 1/4	KQ2C07-00A	11.1	14.8	13.3	1.3
Ø 5/16	KQ2C09-00A	13.2	15.7	14.2	2
Ø 3/8	KQ2C11-00A	15.4	17.3	15.6	2.8

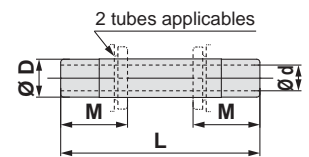
*1 Ø D est le diamètre maximal.



Jonction : KQ2N



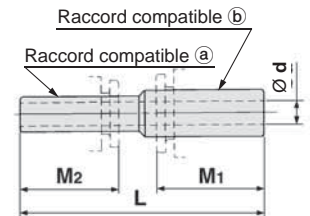
Raccord compatible Ø D	Modèle	L	M	Ø d Orifice min.	Masse (g)
Ø 1/8	KQ2N01-99	36	13.3	2.1	0.2
Ø 3/16	KQ2N05-99	38	13.3	3.4	0.4
Ø 1/4	KQ2N07-99	39	13.3	4.6	1
Ø 3/8	KQ2N11-99	49	15.6	7	2
Ø 1/2	KQ2N13-99	51	17	9.5	3.5



Réduction jonction fileté : KQ2N



Raccord compatible	Modèle		L	M1	M2	Ø d Orifice min.	Masse (g)
	a	b					
Ø 1/8	Ø 5/32	KQ2N01-03	36.5	13.3	13.3	2.1	0.2
	Ø 3/16	KQ2N01-05	37	13.3	13.3	2.1	0.4
Ø 5/32	Ø 3/16	KQ2N03-05	37.5	13.3	13.3	2.5	0.4
	Ø 1/4	KQ2N03-07	38	13.3	13.3	2.5	0.6
Ø 3/16	Ø 1/4	KQ2N05-07	38.5	13.3	13.3	3.4	0.6
	Ø 5/16	KQ2N05-09	41	13.3	13.3	3.4	1
Ø 1/4	Ø 5/16	KQ2N07-09	41.5	13.3	13.3	4.6	1
	Ø 3/8	KQ2N07-11	45	15.6	13.3	4.6	1
Ø 5/16	Ø 3/8	KQ2N09-11	46.5	15.6	14.2	6	1.8
	Ø 1/2	KQ2N09-13	47.5	17	14.2	6	2.6
Ø 3/8	Ø 1/2	KQ2N11-13	50	17	15.6	7	3.2



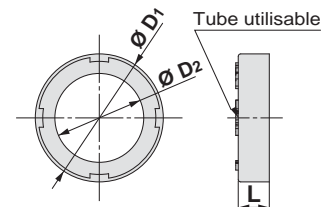
Coiffe de couleur : KQ2C



Diam. ext. de tube utilisable (Pouces)	Modèle	Ø D1	Ø D2	L	Masse (g)	Note
Ø 1/8	KQ2C-01□A	7.3	4.3	2.6	0.1	Compatible avec les produits dont le diamètre extérieur de la collerette de déblocage a été élargi.
Ø 3/16	KQ2C-05□A	9	5.9	2.6	0.1	
Ø 1/4*1	KQ2C-07□B	11.5	7.5	2.6	0.1	
Ø 3/8	KQ2C-11□B	15.7	10.7	2.7	0.1	
Ø 1/2	KQ2C-13□B	19.6	13.9	2.7	0.2	

□ : B (Noir), R (Rouge), YR (Orange), BR (Marron), Y (Jaune), G (Vert), CB (Bleu ciel), GR (Gris), W (Blanc), BU (Bleu)

*1 Les modèles KQ2S07-32□, KQ2S07-33□S, et KQ2S07-34□S ne sont pas compatibles avec les produits dont le diamètre extérieur de la collerette de déblocage a été élargi. La coiffe de couleur utilisable est KQ2C-07□B.



Afin d'améliorer l'exploitabilité, le diamètre extérieur de la collerette de déblocage a été agrandi pour la série new KQ2. Par conséquent, les coiffes de couleur utilisables différeront entre les produits antérieurs et postérieurs à la modification. Pour plus de détails, reportez-vous page 221.

Série KQ2

Exécutions spéciales / Série salle blanche / Pièces de rechange

Veillez contacter SMC pour les dimensions, caractéristiques et délais.

1 Exécutions spéciales

Symbole	Caractéristiques
X12	Lubrifiant : Vaseline blanche Couleur de la collerette de déblocage : blanc
X35*1	Couleur du corps : noir Couleur de la collerette de déblocage : Orange
X41	Avec orifice fixe*2
KQ2□09-34□Q□	Surface effective interchangeable avec le produit actuel (série KQ). Modèle utilisable : Raccord coudé mâle Raccords coudé mâle à 45° Raccord coudé allongé mâle Té mâle Té mâle en bout Diam. ext. de tube utilisable/Orifice : Ø 5/16"/NPT 1/8 Matière du filetage/Traitement de la surface : Laiton, Laiton nickelé Exemple) KQ2L09-34AQS

*1 Les modèles suivants ne sont pas disponibles en tant qu'exécutions spéciales : Raccord mâle 6 pans creux/KQ2S, traversée de cloison/KQ2E, raccord de traversée de cloison/KQ2E, jonction/KQ2N, réduction jonction fileté/KQ2N, raccord mâle/KQ2H, raccord femelle/KQ2F, coiffe de couleur/KQ2C Bouchon / KQ2P

*2 Veillez contacter SMC pour la disponibilité.

Les produits d'exécution spéciale suivants seront fournis sur la base des modèles précédents (série KQ2). Veillez contacter SMC séparément.

Symbole	Caractéristiques
X17	Sans graisse Caoutchouc : NBR (revêtement en caoutchouc fluoré) Couleur de la collerette de déblocage : bleu clair
X29	Sans graisse Caoutchouc : NBR (revêtement en caoutchouc fluoré) Couleur de la collerette de déblocage : bleu clair nickelées
X34	Caoutchouc : FKM
X39	Sans graisse Caoutchouc : NBR (revêtement en caoutchouc fluoré) Couleur de la collerette de déblocage : bleu clair Salle blanche (Sans cuivre, soufflage d'air, double emballage, corps en résine : blanc)
X94	Sans graisse Caoutchouc : FKM (revêtement en caoutchouc fluoré) Couleur de la collerette de déblocage : bleu clair

2 Série salle blanche

Veillez contacter SMC pour les modèles utilisables.

Symbole	Caractéristiques
10-	Pièces en laiton : nickelées Lubrifiant : Graisse fluorée Soufflage d'air en salle blanche Double emballage Corps en résine, couleur de la collerette de déblocage : blanc

Exemple) **10-KQ2H07-35NS** (fileté)

10-KQ2H06-00A (non fileté)

3 Pièces de rechange

Description	Réf.	Filetage compatible
Joint	M-5G2	10-32UNF

Laiton

Description	Réf.	Modèle utilisable
Écrou	KQ01-P01AJ	KQ2E01-00AJ, KQ2E03-00AJ
	KQ07-P01AJ	KQ2E07-00AJ
	KQ01-P01A	KQ2E01-00A, KQ2E03-00A, KQ2E01-35A
		KQ2E03-35A, KQ2LF01-00A, KQ2LE03-00A
	KQ05-P01A	KQ2E05-00A, KQ2E07-00A, KQ2E05-34A
		KQ2E07-35A, KQ2LF05-00A, KQ2LE07-00A
	KQ09-P01A	KQ2E09-00A, KQ2E09-36A, KQ2LE09-00A
	KQ11-P01A	KQ2E11-00A, KQ2E11-36A, KQ2LE11-00A
KQ13-P01A	KQ2E13-00A, KQ2E13-36A	
	KQ2E13-37A, KQ2LE13-00A	

Laiton nickelé

Description	Réf.	Modèle utilisable
Écrou	KQ01-P01NJ	KQ2E01-00NJ, KQ2E03-00NJ
	KQ07-P01NJ	KQ2E07-00NJ
	KQ01-P01N	KQ2E01-00N, KQ2E03-00N, KQ2E01-35N
		KQ2E03-35N, KQ2LF01-00N, KQ2LE03-00N
	KQ05-P01N	KQ2E05-00N, KQ2E07-00N, KQ2E05-34N
		KQ2E07-35N, KQ2LF05-00N, KQ2LE07-00N
	KQ09-P01N	KQ2E09-00N, KQ2E09-36N, KQ2LE09-00N
	KQ11-P01N	KQ2E11-00N, KQ2E11-36N, KQ2LE11-00N
KQ13-P01N	KQ2E13-00N, KQ2E13-36N	
	KQ2E13-37N, KQ2LE13-00N	

Coiffe de couleur

Diam. ext. de tube utilisable (pouces)	Modèle	Ø D1	Ø D2	L	Masse [g]	Note
Ø 1/4	KQ2C-07 □A	10.7	7.5	2.6	0.1	Compatible avec les produits antérieurs à l'élargissement du diamètre extérieur de la collerette de déblocage
Ø 3/8	KQ2C-11 □A	14.8	10.7	2.7	0.1	
Ø 1/2	KQ2C-13 □A	18.5	13.9	2.7	0.1	

□ : B (Noir), R (Rouge), YR (Orange), BR (Marron), Y (Jaune), G (Vert), CB (Bleu ciel), GR (Gris), W (Blanc), BU (Bleu)

Modèle rond



Dimensions en cm : M, R, Rc

Dimensions en pouces : UNF, NPT

Dimensions en pouces : M, R, Rc

Dimensions en cm : G

Dimensions en cm : G

Dimensions en cm : R, Rc

Dimensions en pouces : NPT

Dimensions en pouces : P

Dimensions en cm : Uni

Dimensions en cm : Uni

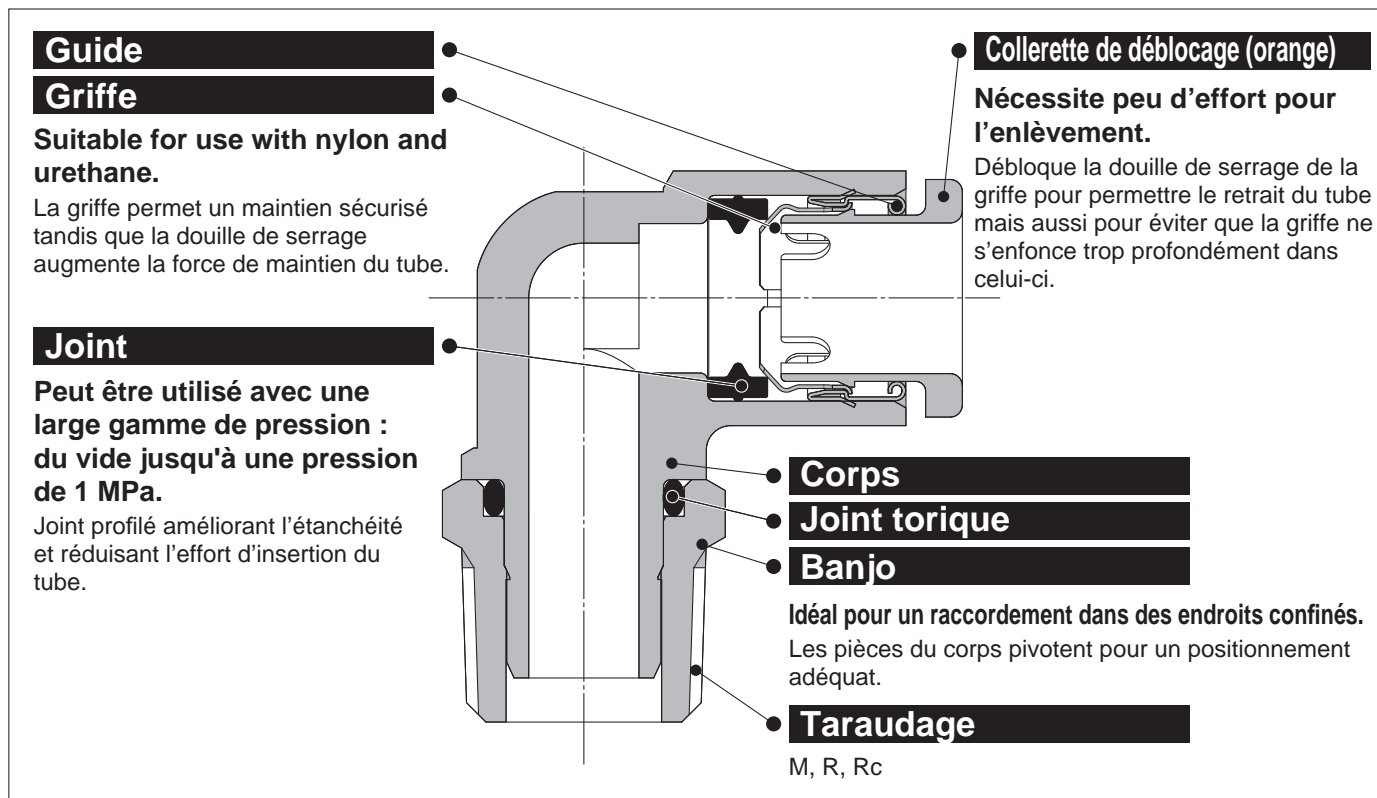
Dimensions en pouces : Uni

Dimensions en pouces : Uni

Raccords instantanés, dimensions en pouces

Tubes utilisables : Taille en pouces, Filetage : M, R, Rc

Série KQ2



Raccords instantanés.
Possibilité d'utilisation
par le vide à -100 kPa

Tubes utilisables

Matière des tubes	FEP, PFA, nylon, polyamide, polyuréthane
Diam. ext. du tube	Ø 1/8", Ø 3/16", Ø 1/4", Ø 5/16", Ø 3/8", Ø 1/2"

Caractéristiques

Fluide		Air, eau ^{Note 1)}
Plage de pression d'utilisation ^{Note 2)}		-100 kPa à 1 MPa
Pression d'épreuve (at 23°C)		3 MPa
Température d'utilisation		-5 à 60°C, eau: 0 à 40°C (Hors-gel)
Filetage	Partie fixée	JIS B0203 (Filetage conique pour raccordement) JIS B0205 (Filetage normal métrique)
	Partie de l'écrou	JIS B0205 (Filetage fin métrique)
Joint on the Filetages		Prétéflonné

Note 1) La surpression ne doit pas dépasser la pression d'utilisation maximale.

Note 2) N'utilisez pas les raccords lors de tests de fuite ou pour l'adsorption par le vide car ils ne sont pas garantis contre les fuites.

Matières des pièces principales

Corps	C3604, PBT, PP
Banjo	C3604 (Portion fileté)
Griffe	Acier inox 304
Guide	Acier inox 304
Collerette de déblocage	POM
Joint, Joint torique	NBR
Joint	Acier inox 304, NBR



Exécutions spéciales
(cf. p. 163 pour les détails)

Pour passer commande

Modèle fileté

KQ2 H 05 - 01 A S

Raccords instantanés

Symbole	Modèle
H	Connecteur mâle
L	Coudé mâle
T	Té mâle
W	Raccord coudé allongé mâle
Y	Té mâle en bout
U	Succursale
E	Traversée de cloison
	Raccord de traversée de cloison

Modèle

Diam. ext. du tube utilisable

Symbole	Taille
01	Ø 1/8"
05	Ø 3/16"
07	Ø 1/4"
09	Ø 5/16"
11	Ø 3/8"
13	Ø 1/2"

Méthode d'étanchéité du filetage

Symbole	Méthode d'étanchéité
—	Aucun
S	Avec filetage et bande d'étanchéité

Matière du filetage/Traitement de la surface

Symbole	Matière du filetage/Traitement de la surface
A	Laiton
N	Laiton + nickelage chimique
Traversée de cloison union	M □ Seulement pour les traversées de cloison

* □: A, N

Orifice

Symbole	Taille
M5	M5 x 0.8
01	1/8
02	1/4
03	3/8
04	1/2
00*	Tube de même diamètre

* Uniquement pour "Raccord de traversée de cloison"

Pièces de rechange

Utilisez la référence ci-dessous pour commander le joint d'étanchéité du filetage M5.
Joint du filetage M5 : M-5G2

Modèle rond



Bande d'étanchéité / Joint d'étanchéité

Dimensions en cm : M, R, Rc

Dimensions en pouces : UNF, NPT

Dimensions en pouces : M, R, Rc

Joint encastré

Dimensions en cm : G

Dimensions en cm : R, Rc

Dimensions en pouces : NPT

Dimensions en pouces : P

Joint d'étanchéité

Dimensions en cm : Uni

Dimensions en pouces : Uni

Raccords instantanés en pouces

Variantes rondes

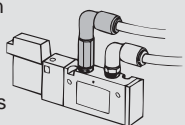
Raccord coudé allongé mâle

KQ2W

P.161



Utilisé en général avec un coude mâle. Sa hauteur permet des raccords à plusieurs niveaux et empêche les interférences entre raccords.



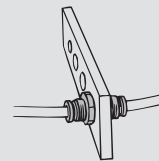
Traversée de cloison

KQ2E

P.162



Pour raccorder un tube à travers un panneau, etc.



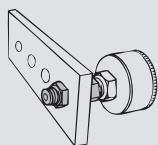
Raccord de traversée de cloison

KQ2E

P.162



Pour raccorder un filetage et un tube à travers un panneau, etc.



Raccord droit

KQ2H

P.160



Pour raccorder un taraudage dans le même axe. Modèle le plus standard.

Té mâle

KQ2T

P.161



Pour raccorder un taraudage sur deux axes à 90°.

Raccord Y

KQ2U

P.162



Pour raccorder un taraudage dans le même axe.

Raccord coudé mâle

KQ2L

P.160



Pour raccorder un taraudage à angle droit. Modèle le plus standard.

Té mâle en bout

KQ2Y

P.161



Pour raccorder un taraudage dans le même axe et à 90°.

Raccords instantanés, dimensions en pouces Série KQ2

Tubes utilisables : Taille en pouces, Filetage : M, R, Rc

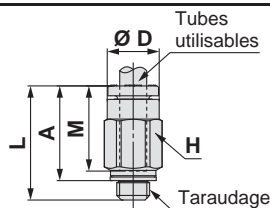
Dimensions

Connecteur mâle : KQ2H (Bande d'étanchéité)



Diam. ext. du tube utilisable [pouce]	Taraudage M	Modèle	H (Cotes sur plats)	Ø D	L	A	M	Surface effective [mm²]		Orifice min.	Masse [g]
								Nylon	Uréthane		
Ø 1/8	M5 x 0.8	KQ2H01-M5□	7	6.7	17.3	14.3	13.3	3.0	2.5	2.5	2.7
Ø 3/16	M5 x 0.8	KQ2H05-M5□	10	8.3	17.6	14.6	13.3	4.0	4.0	2.5	4.6
Ø 1/4	M5 x 0.8	KQ2H07-M5□	11	10.9	18.4	15.4	13.3	4.0	4.0	2.5	6.5

□ : A (laiton), N (laiton + nickelage chimique)



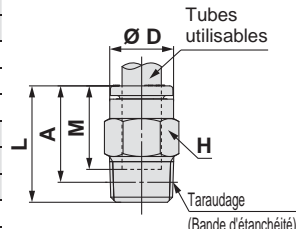
Connecteur mâle : KQ2H (Bande d'étanchéité)



Diam. ext. du tube utilisable [pouce]	Taraudage R	Modèle	H (Cotes sur plats)	Ø D	L	A*1	M	Surface effective [mm²]		Orifice min.	Masse [g]
								Nylon	Uréthane		
Ø 1/8	1/8	KQ2H01-01□S	10	6.7	14	10.9	13.3	3.4	2.9	2.5	6
	1/4	KQ2H01-02□S	14	6.7	16.7	12	13.3	3.4	2.9	2.5	15.3
Ø 3/16	1/8	KQ2H05-01□S	10	8.3	17.9	14.8	13.3	7.8	6.5	3.5	6.4
	1/4	KQ2H05-02□S	14	8.3	16.7	12	13.3	7.8	6.5	3.5	13.9
Ø 1/4	1/8	KQ2H07-01□S	12	10.9	18.2	15.1	13.3	13.5	11.5	4.6	7.1
	1/4	KQ2H07-02□S	14	10.9	16.7	12	13.3	13.5	11.5	4.6	12.1
	3/8	KQ2H07-03□S	17	10.9	18.1	13	13.3	13.5	11.5	4.6	24
Ø 5/16	1/8	KQ2H09-01□S	14	13	22.5	19.4	14.2	26.1	18	6	11.9
	1/4	KQ2H09-02□S	14	13	22	17.3	14.2	26.1	18	6	13.9
	3/8	KQ2H09-03□S	17	13	18.1	13	14.2	26.1	18	6	21
Ø 3/8	1/4	KQ2H11-02□S	17	15.1	26.9	22.2	15.6	35.3	29.1	7	22.5
	3/8	KQ2H11-03□S	17	15.1	23.2	18.1	15.6	35.3	29.1	7	22.9
	1/2	KQ2H11-04□S	22	15.1	22.3	15.9	15.6	35.3	29.1	7	45.9
Ø 1/2	1/4	KQ2H13-02□S	19	19	28.7	24	17	58.5	51.7	9	23.3
	3/8	KQ2H13-03□S	19	19	27.2	22.1	17	66.0	51.7	9.6	26.2
	1/2	KQ2H13-04□S	22	19	22.3	15.9	17	66.0	51.7	9.6	35.4

□ : A (laiton), N (laiton + nickelage chimique)

*1 Dimensions de référence après l'installation du filetage R



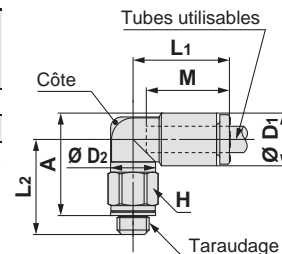
Raccord coudé mâle : KQ2L (Bande d'étanchéité)



Diam. ext. du tube utilisable [pouce]	Taraudage M	Modèle	H (Cotes sur plats)	Ø D1*1	Ø D2	L1	L2	A	M	Surface effective [mm²]		Orifice min.	Masse [g]	With a rib
										Nylon	Uréthane			
Ø 1/8	M5 x 0.8	KQ2L01-M5□	7	7.1	7	15.3	14.3	14.9	13.3	2.6	2.2	2.5	3.1	●
Ø 1/4	M5 x 0.8	KQ2L07-M5□	7	11.1	7	15.4	16.1	18.7	13.3	3.5	3.5	2.5	3.6	●

□ : A (laiton), N (laiton + nickelage chimique)

*1 Ø D1 est le diamètre max.



Raccord coudé mâle : KQ2L (Bande d'étanchéité)



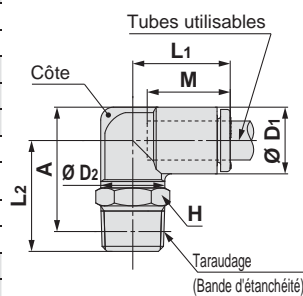
Diam. ext. du tube utilisable [pouce]	Taraudage R	Modèle	H (Cotes sur plats)	Ø D1*1	Ø D2	L1	L2	A*2	M	Surface effective [mm²]		Orifice min.	Masse [g]	With a rib
										Nylon	Uréthane			
Ø 3/16	1/8	KQ2L05-01□S	10	9.1	10	15	16.7	18.2	13.3	6.8	5.6	3.5	5	—
	1/4	KQ2L05-02□S	14	9.1	10	15	22.2	22.1	13.3	6.8	5.6	3.5	14.5	—
Ø 1/4	1/8	KQ2L07-01□S	10	11.1	10	15.6	17.7	20.2	13.3	11.3	10	4.5	5.3	●
	1/4	KQ2L07-02□S	14	11.1	10	15.6	23.2	24.1	13.3	11.3	10	4.5	14.8	●
	3/8	KQ2L07-03□S	17	11.1	10	15.6	24.5	25.0	13.3	11.3	10	4.5	26.5	●
Ø 5/16	1/8	KQ2L09-01□S	10	13.2	10	16.4	18.7	22.2	14.2	11.4	11.4	4.5	6.1	●
		KQ2L09-01□QS*3	12	13.2	12	17.2	23.5	27.0	14.2	21.6	14.9	6	9.3	●
	1/4	KQ2L09-02□S	14	13.2	12	17.2	25.4	27.3	14.2	21.6	14.9	6	17.7	●
Ø 3/8	3/8	KQ2L09-03□S	17	13.2	12	17.2	25.5	27.0	14.2	21.6	14.9	6	24.7	●
	1/4	KQ2L11-02□S	17	15.4	17	19.3	28.5	31.5	15.6	28.8	23.8	7.5	21.5	●
	3/8	KQ2L11-03□S	17	15.4	17	19.3	29.4	32.0	15.6	28.8	23.8	7.5	22	●
Ø 1/2	1/2	KQ2L11-04□S	22	15.4	17	19.3	33.4	34.7	15.6	28.8	23.8	7.5	44.4	●
	1/4	KQ2L13-02□S	17	19.3	17	21.5	30.4	35.3	17	50.3	44.4	9	23.8	—
	3/8	KQ2L13-03□S	17	19.3	17	21.8	28.5	33.0	17	56.7	44.4	9.5	23.2	—
	1/2	KQ2L13-04□S	22	19.3	17	21.8	30.5	33.7	17	56.7	44.4	9.5	44.6	—

□ : A (laiton), N (laiton + nickelage chimique)

*1 Ø D1 est le diamètre max.

*2 Dimensions de référence après l'installation du filetage R

*3 cf. p. 131 pour les détails 163.



Modèle rond

Dimensions en cm : M, R, Rc

Dimensions en pouces : UNF, NPT

Dimensions en pouces : M, R, Rc

Dimensions en cm : G

Dimensions en cm : R, Rc

Dimensions en pouces : NPT

Dimensions en cm : B

Dimensions en cm : Uni

Dimensions en pouces : Uni

Série KQ2

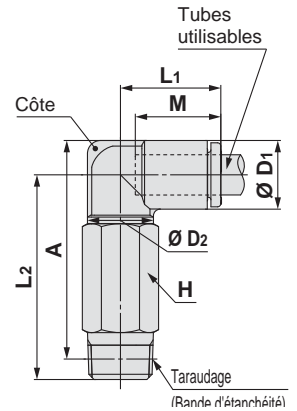
Tubes utilisables : Taille en pouces, Filetage : M, R, Rc

Dimensions

Raccord mâle allongé : KQ2W (Bande d'étanchéité)



Diam. ext. du tube utilisable [pouce]	Taraudage R	Modèle	H (Cotes sur plats)	*1 Ø D1	Ø D2	L1	L2	A*2	M	Surface effective [mm ²]		Orifice min.	Masse [g]	With a rib
										Nylon	Urèthane			
Ø 3/16	1/8	KQ2W05-01□S	10	9.1	10	15	30.4	31.8	13.3	6.8	5.6	3.5	11.2	—
	1/4	KQ2W05-02□S	14	9.1	10	15	33.8	33.3	13.3	6.8	5.6	3.5	27.7	—
Ø 1/4	1/8	KQ2W07-01□S	10	11.1	10	15.6	31.4	33.8	13.3	11.6	10.0	4.5	11.5	●
	1/4	KQ2W07-02□S	14	11.1	10	15.6	34.8	35.7	13.3	11.6	10.0	4.5	28	●
	3/8	KQ2W07-03□S	17	11.1	10	15.6	36.1	36.6	13.3	11.6	10.0	4.5	47.4	●
Ø 5/16	1/8	KQ2W09-01□S	10	13.2	10	16.4	32.4	35.9	14.2	11.6	11.6	4.5	12.2	●
		KQ2W09-01□QS ^{*3}	12	13.2	12	17.2	42.4	45.9	14.2	21.5	14.9	6	23.7	●
	1/4	KQ2W09-02□S	14	13.2	12	17.2	39.1	41	14.2	21.5	14.9	6	40	●
	3/8	KQ2W09-03□S	17	13.2	12	17.2	39.2	40.7	14.2	21.5	14.9	6	47	●
Ø 3/8	1/4	KQ2W11-02□S	17	15.4	17	19.3	52.7	55.7	15.6	28.8	23.8	7	58.8	●
	3/8	KQ2W11-03□S	17	15.4	17	19.3	48.3	50.9	15.6	28.8	23.8	7	51.1	●
Ø 1/2	1/2	KQ2W11-04□S	22	15.4	17	19.3	52.3	53.6	15.6	28.8	23.8	7	91.8	●
	1/4	KQ2W13-02□S	17	19.3	17	21.5	54.6	59.6	17	56.7	44.4	9	61	—
Ø 1/2	3/8	KQ2W13-03□S	17	19.3	17	21.8	48.2	52.8	17	56.7	44.4	9.5	48.4	—
	1/2	KQ2W13-04□S	22	19.3	17	21.8	50.2	53.5	17	56.7	44.4	9.5	92.3	—



□ : A (laiton), N (laiton + nickelage chimique)

*1 Ø D1 est le diamètre max.

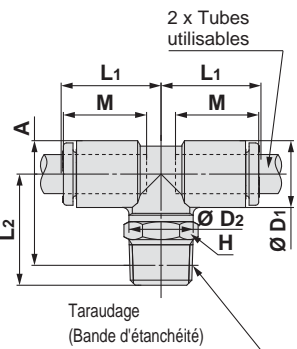
*2 Dimensions de référence après l'installation du filetage R

*3 cf. p. 131 pour les détails 163.

Raccord en té mâle au centre : KQ2T (Bande d'étanchéité)



Diam. ext. du tube utilisable [pouce]	Taraudage R	Modèle	H (Cotes sur plats)	*1 Ø D1	Ø D2	L1	L2	A*2	M	Surface effective [mm ²]		Orifice min.	Masse [g]
										Nylon	Urèthane		
Ø 3/16	1/8	KQ2T05-01□S	10	9.1	10	15	16.7	18.1	13.3	8.4	7.0	3.5	5.8
	1/4	KQ2T05-02□S	14	9.1	10	15	22.2	22	13.3	8.4	7.0	3.5	15.3
Ø 1/4	1/8	KQ2T07-01□S	10	11.1	10	15.6	17.7	20.1	13.3	14.4	12.4	4.5	6.5
	1/4	KQ2T07-02□S	14	11.1	10	15.6	23.2	24	13.3	14.4	12.4	4.5	16
	3/8	KQ2T07-03□S	17	11.1	10	15.6	24.5	24.9	13.3	14.4	12.4	4.5	27.7
Ø 5/16	1/8	KQ2T09-01□S	10	13.2	10	16.4	18.7	22.2	14.2	14.4	14.4	4.5	7.9
		KQ2T09-01□QS ^{*3}	12	13.2	12	17.2	23.5	27	14.2	26.3	18.2	6	11.0
	1/4	KQ2T09-02□S	14	13.2	12	17.2	25.4	27.3	14.2	26.3	18.2	6	19.4
	3/8	KQ2T09-03□S	17	13.2	12	17.2	25.5	27	14.2	26.3	18.2	6	26.5
Ø 3/8	1/4	KQ2T11-02□S	17	15.4	17	19.3	28.4	31.4	15.6	28.8	23.8	7.5	23.9
	3/8	KQ2T11-03□S	17	15.4	17	19.3	29.3	31.9	15.6	28.8	23.8	7.5	24.4
Ø 1/2	1/2	KQ2T11-04□S	22	15.4	17	19.3	33.3	34.6	15.6	28.8	23.8	7.5	46.9
	1/4	KQ2T13-02□S	17	19.3	17	21.5	30.3	35.3	17	57.3	50.6	9	27.9
Ø 1/2	3/8	KQ2T13-03□S	17	19.3	17	21.8	28.4	33	17	63.8	50.6	9.5	27.4
	1/2	KQ2T13-04□S	22	19.3	17	21.8	30.4	33.7	17	63.8	50.6	9.5	48.8



□ : A (laiton), N (laiton + nickelage chimique)

*1 Ø D1 est le diamètre max.

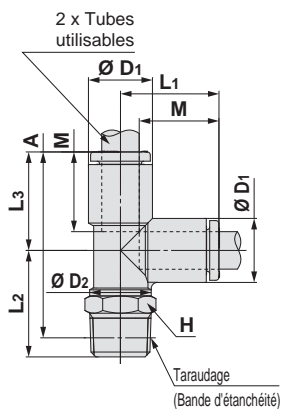
*2 Dimensions de référence après l'installation du filetage R

*3 cf. p. 131 pour les détails 163.

Té mâle en bout: KQ2Y (Bande d'étanchéité)



Diam. ext. du tube utilisable [pouce]	Taraudage R	Modèle	H (Cotes sur plats)	*1 Ø D1	Ø D2	L1	L2	L3	A*2	M	Surface effective [mm ²]		Orifice min.	Masse [g]
											Nylon	Urèthane		
Ø 3/16	1/8	KQ2Y05-01□S	10	9.1	10	15.7	16.7	15.7	29.3	13.3	8.4	7.0	3.5	5.9
	1/4	KQ2Y05-02□S	14	9.1	10	15.7	22.2	15.7	33.2	13.3	8.4	7.0	3.5	15.4
Ø 1/4	1/8	KQ2Y07-01□S	10	11.1	10	16.5	17.7	16.5	31.1	13.3	14.0	12.4	4.5	6.5
	1/4	KQ2Y07-02□S	14	11.1	10	16.5	23.2	16.5	35	13.3	14.0	12.4	4.5	16
	3/8	KQ2Y07-03□S	17	11.1	10	16.5	24.5	16.5	35.9	13.3	14.0	12.4	4.5	27.7
Ø 5/16	1/8	KQ2Y09-01□S	10	13.2	10	18.2	18.7	18.2	33.8	14.2	14.0	14.0	4.5	8
		KQ2Y09-01□QS ^{*3}	12	13.2	12	18.2	23.5	18.2	38.7	14.2	26.3	18.3	6	11.1
	1/4	KQ2Y09-02□S	14	13.2	12	18.2	25.4	18.2	38.9	14.2	26.3	18.3	6	19.5
	3/8	KQ2Y09-03□S	17	13.2	12	18.2	25.5	18.2	38.6	14.2	26.3	18.3	6	26.5
Ø 3/8	1/4	KQ2Y11-02□S	17	15.4	17	20.4	28.4	20.4	44.1	15.6	28.8	23.8	7.5	24.1
	3/8	KQ2Y11-03□S	17	15.4	17	20.4	29.3	20.4	44.6	15.6	28.8	23.8	7.5	24.5
Ø 1/2	1/2	KQ2Y11-04□S	22	15.4	17	20.4	33.3	20.4	47.3	15.6	28.8	23.8	7.5	47
	1/4	KQ2Y13-02□S	17	19.3	17	23.4	30.3	23.4	49	17	57.3	50.6	9	28.3
Ø 1/2	3/8	KQ2Y13-03□S	17	19.3	17	23.4	28.4	23.4	46.7	17	64.6	50.6	9.5	27.6
	1/2	KQ2Y13-04□S	22	19.3	17	23.4	30.4	23.4	47.4	17	64.6	50.6	9.5	49



□ : A (laiton), N (laiton + nickelage chimique)

*1 Ø D1 est le diamètre max.

*2 Dimensions de référence après l'installation du filetage R

*3 cf. p. 131 pour les détails 163.

Dimensions

Raccord Y : KQ2U (Bande d'étanchéité)

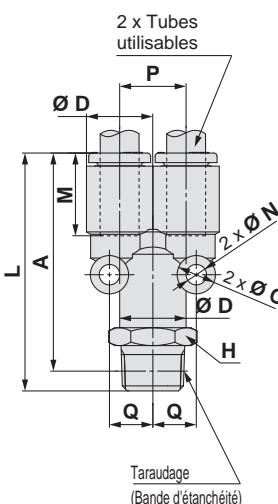


Diam. ext. du tube utilisable [pouce]	Taraudage R	Modèle	H (Cotes sur plats)	*1 Ø D	L	P	A*2	M	Q	Ø	Ø N	Surface effective [mm ²]		Orifice min.	Masse [g]
												Nylon	Uréthane		
Ø 3/16	1/8	KQ2U05-01□S	12	9.1	37.1	9.1	34	13.3	6.2	6	3.2	8.4	7.0	3.5	10.3
	1/4	KQ2U05-02□S	14	9.1	41.5	9.1	36.8	13.3	6.2	6	3.2	8.4	7.0	3.5	19.5
Ø 1/4	1/8	KQ2U07-01□S	12	11.1	37.8	11.1	34.7	13.3	7.6	8	4	14.4	12.4	4.6	11.3
	1/4	KQ2U07-02□S	14	11.1	42.2	11.1	37.5	13.3	7.6	8	4	14.4	12.4	4.6	20.1
	3/8	KQ2U07-03□S	17	11.1	43.6	11.1	38.5	13.3	7.6	8	4	14.4	12.4	4.6	32
Ø 5/16	1/8	KQ2U09-01□S	14	13.2	40.7	13.2	37.6	14.2	8.7	8	4.2	26.3	18.3	6	15.8
	1/4	KQ2U09-02□S	14	13.2	45.1	13.2	40.4	14.2	8.7	8	4.2	26.3	18.3	6	20.9
	3/8	KQ2U09-03□S	17	13.2	46.5	13.2	41.4	14.2	8.7	8	4.2	26.3	18.3	6	32.7
Ø 3/8	1/4	KQ2U11-02□S	17	15.4	48.6	15.4	43.9	15.6	9.9	8	4.2	28.8	23.8	7	24.5
	3/8	KQ2U11-03□S	17	15.4	50	15.4	44.9	15.6	9.9	8	4.2	28.8	23.8	7	33.5
	1/2	KQ2U11-04□S	22	15.4	54.2	15.4	47.8	15.6	9.9	8	4.2	28.8	23.8	7	61.6
Ø 1/2	1/4	KQ2U13-02□S	21	19.3	53.4	19.3	48.7	17	11.8	8	4.2	57.3	50.6	9	40.4
	3/8	KQ2U13-03□S	21	19.3	54.8	19.3	49.7	17	11.8	8	4.2	64.6	50.6	9.6	43.9
	1/2	KQ2U13-04□S	22	19.3	59	19.3	52.6	17	11.8	8	4.2	64.6	50.6	9.6	61

□ : A (laiton), N (laiton + nickelage chimique)

*1 Ø D est le diamètre max.

*2 Dimensions de référence après l'installation du filetage R

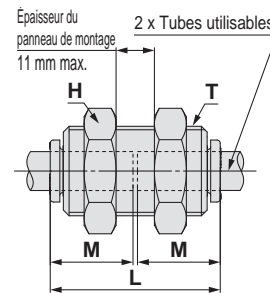


Raccord de traversée de cloison : KQ2E



Diam. ext. du tube utilisable [pouce]	Modèle	T (M)	H (Cotes sur plats)	L	Orifice de montage	M	Surface effective [mm ²]		Orifice min.	Masse [g]
							Nylon	Uréthane		
Ø 3/16	KQ2E05-00M□	M14 x 1	17	27.3	15	13.3	7.8	6.5	3.5	30.5
Ø 1/4	KQ2E07-00M□	M14 x 1	17	27.3	15	13.3	13.5	11.5	4.6	27.2
Ø 5/16	KQ2E09-00M□	M16 x 1	19	29.1	17	14.2	26.1	18	6	34
Ø 3/8	KQ2E11-00M□	M20 x 1	24	31.9	21	15.6	35.3	29.1	7	66.1
Ø 1/2	KQ2E13-00M□	M22 x 1	27	34.7	23	17	66.0	51.7	9.6	59.9

□ : A (laiton), N (laiton + nickelage chimique)

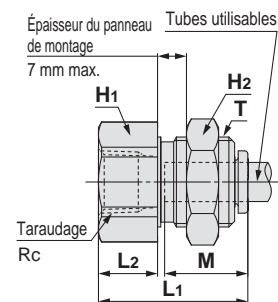


Raccord de traversée de cloison : KQ2E



Diam. ext. du tube utilisable [pouce]	Taraudage Rc	Modèle	T (M)	H1 (Cotes sur plats)	H2 (Cotes sur plats)	L1	L2	Orifice de montage	M	Surface effective [mm ²]		Orifice min.	Masse [g]
										Nylon	Uréthane		
Ø 3/16	1/8	KQ2E05-01□	M14 x 1	17	17	23.9	9.5	15	13.3	7.8	6.5	3.5	30.8
Ø 1/4	1/4	KQ2E07-02□	M14 x 1	17	17	28.4	14	15	13.3	13.5	11.5	4.6	32
Ø 5/16	3/8	KQ2E09-03□	M16 x 1	19	19	31.7	14.3	17	14.2	26.1	18	6	59.2
Ø 3/8	3/8	KQ2E11-03□	M20 x 1	22	24	31.5	12.1	21	15.6	35.3	29.1	7	62.7
Ø 1/2	3/8	KQ2E13-03□	M22 x 1	24	27	32.1	11.7	23	17	66.0	51.7	9.6	66.7
	1/2	KQ2E13-04□	M22 x 1	24	27	37.7	17.3	23	17	66.0	51.7	9.6	70.6

□ : A (laiton), N (laiton + nickelage chimique)



Modèle rond



Dimensions en cm : M, R, Rc

Dimensions en pouces : UNF, NPT

Dimensions en cm : M, R, Rc

Dimensions en pouces : UNF, NPT

Dimensions en cm : M, R, Rc

Dimensions en pouces : UNF, NPT

Dimensions en cm : M, R, Rc

Dimensions en pouces : UNF, NPT

Dimensions en cm : M, R, Rc

Dimensions en pouces : UNF, NPT

Dimensions en cm : M, R, Rc

Dimensions en pouces : UNF, NPT

Dimensions en cm : M, R, Rc

Dimensions en pouces : UNF, NPT

Dimensions en cm : M, R, Rc

Dimensions en pouces : UNF, NPT

Dimensions en cm : M, R, Rc

Dimensions en pouces : UNF, NPT

Dimensions en cm : M, R, Rc

Dimensions en pouces : UNF, NPT

Série KQ2

Exécutions spéciales / Série salle blanche / Pièces de rechange

Veillez contacter SMC pour les dimensions, caractéristiques et délais.

1 Exécutions spéciales

Symbole	Caractéristiques
X12	Lubrifiant : Vaseline blanche Couleur de la collerette de déblocage : blanc
X35 *1	Couleur du corps : noir Couleur de la collerette de déblocage : Orange
X41	Avec orifice fixe*2
KQ2□09-01□Q□	Surface effective interchangeable avec le produit actuel (série KQ). Modèle utilisable : Raccord coudé mâle Raccord coudé allongé mâle Té mâle Té mâle en bout Diam. ext. de tube utilisable/Orifice : Ø 5/16"/R 1/8 Matière du filetage/Traitement de la surface : Laiton, Laiton nickelé Exemple) KQ2L09-01AQS

*1 Les modèles suivants ne sont pas disponibles en tant qu'exécutions spéciales : Traversée de cloison/KQ2E, raccord de traversée de cloison/KQ2E, raccord mâle/KQ2H

*2 Veillez contacter SMC pour la disponibilité.

Les produits d'exécution spéciale suivants seront fournis sur la base des modèles précédents (série KQ2). Veillez contacter SMC séparément.

Symbole	Caractéristiques
X17	Sans graisse Caoutchouc : NBR (revêtement en caoutchouc fluoré) Couleur de la collerette de déblocage : bleu clair
X29	Sans graisse Caoutchouc : NBR (revêtement en caoutchouc fluoré) Couleur de la collerette de déblocage : bleu clair Sans cuivre (avec nickelage autocatalytique)
X34	Caoutchouc : FKM
X39	Sans graisse Caoutchouc : NBR (revêtement en caoutchouc fluoré) Couleur de la collerette de déblocage : bleu clair Salle blanche (Sans cuivre, soufflage d'air, double emballage, corps en résine : blanc)
X94	Sans graisse Caoutchouc : FKM (revêtement en caoutchouc fluoré) Couleur de la collerette de déblocage : bleu clair

3 Pièces de rechange

Description	Réf.	Filetage compatible
Joint	M-5G2	M5

Laiton

Description	Réf.	Modèle utilisable
Écrou	KQ06-P01A	KQ2E05-00MA, KQ2E07-00MA KQ2E05-01A, KQ2E07-02A
	KQ08-P01A	KQ2E09-00MA, KQ2E09-03A
	KQ10-P01A	KQ2E11-00MA, KQ2E11-03A
	KQ12-P01A	KQ2E13-00MA KQ2E13-03A, KQ2E13-04A

Laiton nickelé

Description	Réf.	Modèle utilisable
Écrou	KQ06-P01N	KQ2E05-00MN, KQ2E07-00MN KQ2E05-01N, KQ2E07-02N
	KQ08-P01N	KQ2E09-00MN, KQ2E09-03N
	KQ10-P01N	KQ2E11-00MN, KQ2E11-03N
	KQ12-P01N	KQ2E13-00MN KQ2E13-03N, KQ2E13-04N

2 Série salle blanche

Veillez contacter SMC pour les modèles utilisables.

Symbole	Caractéristiques
10-	Pièces en laiton : nickelées Lubrifiant : Graisse fluorée Soufflage d'air en salle blanche Double emballage Corps en résine, couleur de la collerette de déblocage : blanc

Exemple) **10-KQ2H07-02NS**

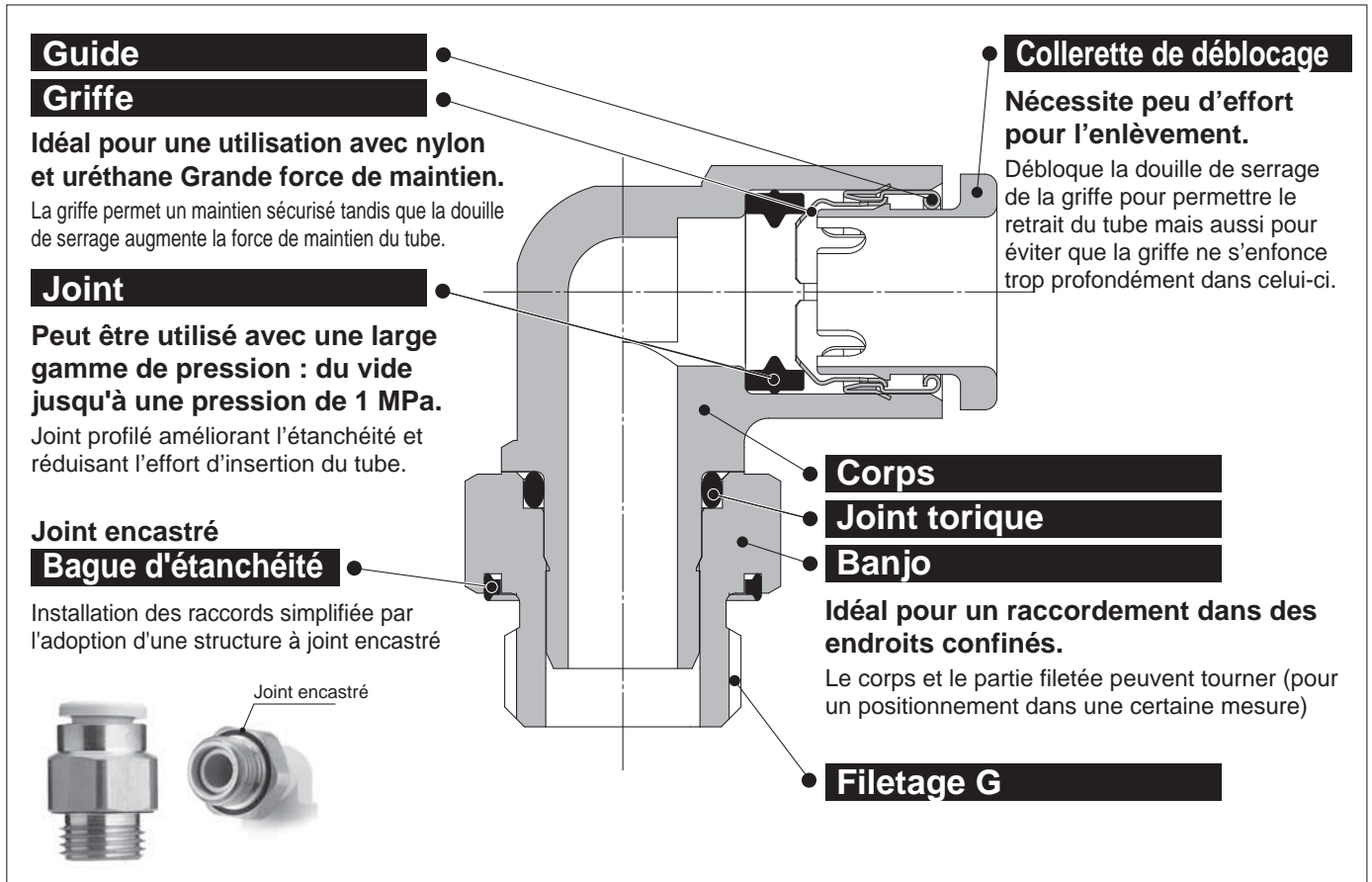
Modèle
rond

Joint d'étanchéité		Joint encastré			Bande d'étanchéité / Joint d'étanchéité		
Dimensions en pouces : Uni	Dimensions en cm : Uni	Dimensions en pouces : P	Dimensions en pouces : NPT	Dimensions en cm : R, Rc	Dimensions en cm : G	Dimensions en pouces : UNF, NPT	Dimensions en cm : M, R, Rc

Raccords instantanés en mm

Tubes utilisables : Taille en mm, Filetage : G

Série KQ2



Compatible avec filetage de tuyauterie parallèle (G).

Nouveau filetage de raccordement réduisant considérablement le temps de vissage grâce à l'utilisation d'un joint encastré.



Tubes utilisables

Matière des tubes	FEP, PFA, nylon, polyamide, polyuréthane
Diam. ext. du tube	Ø 4, Ø 6, Ø 8, Ø 10, Ø 12, Ø 16

Caractéristiques

Fluide	Air, eau <small>Note 1)</small>	
Plage de pression d'utilisation <small>Note 2)</small>	-100 kPa à 1 MPa	
Pression d'épreuve (à 23 °C)	3 MPa	
Température d'utilisation	-5 à 60 °C, eau: 0 à 40 °C (Hors-gel)	
Filetage	Partie fixée	ISO 16030 (Parallel pipe Filetage)
	Partie de l'écrou	JIS B0205 (Filetage fin métrique)
Jointant on the Filetages		Joint ring

Note 1) La surpression ne doit pas dépasser la pression d'utilisation maximale.

Note 2) N'utilisez pas les raccords lors de tests de fuite ou pour l'adsorption par le vide car ils ne sont pas garantis contre les fuites.

Matières des pièces principales

Corps	C3604, PBT
Banjo	C3604 (Portion filetée)
Griffe	Acier inox 304
Guide	Acier inox 304
Collerette de déblocage	POM
Joint, Joint torique, Joint ring	NBR

Pour passer commande

Modèle fileté

KQ2 H 06 - G01 A

Raccords instantanés

Modèle

Symbole	Modèle
H	Raccord mâle
S	Raccord mâle 6 pans creux
F	Raccord femelle
L	Union coudée
V	Raccord banjo mâle
W	Raccord coudé allongé mâle
T	Té mâle
Y	Té mâle en bout
E	Raccord de traversée de cloison

Matière du filetage/Traitement de surface

Symbole	Matière du filetage/Traitement de surface
A	Laiton
N	Laiton + nickelage chimique

Orifice

	Symbole	Taille
Filetage	G01	G1/8
	G02	G1/4
	G03	G3/8
	G04	G1/2

Diam. ext. du tube utilisable

Symbole	Taille
04	Ø 4
06	Ø 6
08	Ø 8
10	Ø 10
12	Ø 12
16	Ø 16

Modèle rond



Bande d'étanchéité / Joint d'étanchéité

Dimensions en cm :
M, R, Rc

Dimensions en pouces :
UNF, NPT

Dimensions en pouces :
M, R, Rc

Dimensions en cm :
G

Joint encastré

Dimensions en cm :
R, Rc

Dimensions en pouces :
NPT

Dimensions en pouces :
P

Joint d'étanchéité

Dimensions en cm :
Uni

Dimensions en pouces :
Uni

Raccords instantanés en mm

Variantes rondes

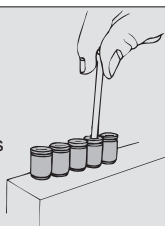
Raccord mâle

KQ2S

P.168



La tête hexagonale à six pans creux internes permet un serrage avec une clé hexagonale dans les espaces restreints.



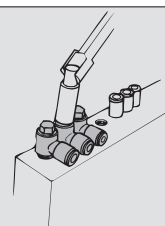
Raccord banjo mâle

KQ2V

P.169



La tête hexagonale du corps permet un serrage par clé polygonale dans les espaces restreints.



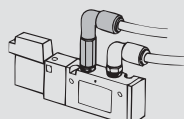
Raccord coudé allongé mâle

KQ2W

P.170



Utilisé en général avec un coude mâle. Sa hauteur permet des raccords à plusieurs niveaux et empêche les interférences entre raccords.



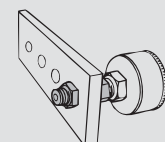
Raccord de traversée de cloison

KQ2E

P.171



Pour raccorder un filetage et un tube à travers un panneau, etc.



Raccord mâle

KQ2H

P.168



Pour raccorder un taraudage dans le même axe. Modèle le plus standard.

Raccord coudé mâle

KQ2L

P.169



Pour raccorder un taraudage à angle droit. Modèle le plus standard.

Té mâle en bout

KQ2Y

P.171



Pour raccorder un taraudage dans le même axe et à 90°.

Raccord femelle

KQ2F

P.168



Pour raccorder un filetage sur un manomètre, etc.

Té mâle

KQ2T

P.170



Pour raccorder un taraudage sur deux axes à 90°.

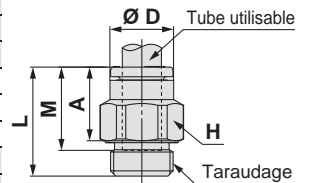
Dimensions

Connecteur mâle : KQ2H (Joint encastré)



Diam. ext. du tube utilisable [mm]	Taraudage G	Modèle	H (Cotes sur plats)	Ø D	L	A	M	Surface effective [mm ²]		Orifice min.	Masse [g]
								Nylon	Uréthane		
Ø 4	1/8	KQ2H04-G01	12	7.7	17.1	11.6	13.3	4.8	3.4	3	7.7
	1/4	KQ2H04-G02	17	7.7	15.4	8.9	13.3	4.8	3.4	3	16.8
Ø 6	1/8	KQ2H06-G01	12	9.7	17.3	11.8	13.3	13.1	10.4	4.5	6.6
	1/4	KQ2H06-G02	17	9.7	15.4	8.9	13.3	13.1	10.4	4.5	14.8
	3/8	KQ2H06-G03	21	9.7	16.4	8.9	13.3	13.1	10.4	4.5	27.1
Ø 8	1/8	KQ2H08-G01	14	13	21.4	15.9	14.2	26.1	18	6	7.5
	1/4	KQ2H08-G02	17	13	19.9	13.4	14.2	26.1	18	6	15.5
	3/8	KQ2H08-G03	21	13	16.4	8.9	14.2	26.1	18	6	23.8
Ø 10	1/8	KQ2H10-G01	17	15.6	23.2	17.7	15.6	26.1	26.1	6	15.7
	1/4	KQ2H10-G02	17	15.6	22.8	16.3	15.6	41.5	29.5	7.5	16.8
	3/8	KQ2H10-G03	21	15.6	21.8	14.3	15.6	41.5	29.5	7.5	26.1
	1/2	KQ2H10-G04	27	15.6	17.9	8.9	15.6	41.5	29.5	7.5	39.9
Ø 12	1/4	KQ2H12-G02	19	18.2	25.3	18.8	17	58.3	46.1	9	15.1
	3/8	KQ2H12-G03	21	18.2	23.6	16.1	17	58.3	46.1	9	25.6
	1/2	KQ2H12-G04	27	18.2	24.8	15.8	17	58.3	46.1	9	46.9
Ø 16	3/8	KQ2H16-G03	27	23.6	30.5	23	20.6	81	67	11	47.1
	1/2	KQ2H16-G04	27	23.6	29.7	20.7	20.6	113	67	13	48.8

□ : A (Laiton), N : (Laiton + nickelage chimique)



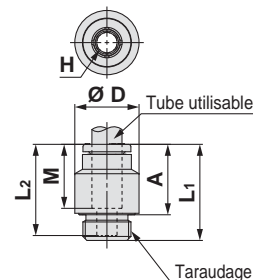
Raccord droit 6 pans creux : KQ2S (Joint encastré)



Diam. ext. du tube utilisable [mm]	Taraudage G	Modèle	H (Cotes sur plats)	*1 Ø D	L1	L2	A	M	Surface effective [mm ²]		Orifice min.	Masse [g]
									Nylon	Uréthane		
Ø 4	1/8	KQ2S04-G01	3	13	20.6	19.6	15.1	13.3	4.1	3.6	3.1	11.6
Ø 6	1/8	KQ2S06-G01	4	13	19.8	18.8	14.3	13.3	10	9.9	4.1	9.7
	1/4	KQ2S06-G02	4	18	19.8	18.8	13.3	13.3	10.7	10	4.1	18
Ø 8	1/8	KQ2S08-G01	5	13	21.7	19.7	16.2	14.2	17.2	16.2	5.1	9.5
	1/4	KQ2S08-G02	6	18	20.5	19.5	14	14.2	23.3	16.2	6.1	17.2
	3/8	KQ2S08-G03	6	22	20.7	19.7	13.2	14.2	23.3	16.2	6.1	27.1
Ø 10	1/8	KQ2S10-G01	5	15.6	23	21.1	17.5	15.6	17.2	16.2	5.1	10.9
	1/4	KQ2S10-G02	8	18	24.1	20.1	17.6	15.6	39	26.6	8.1	19.2
	3/8	KQ2S10-G03	8	22	21.4	20.1	13.9	15.6	39	26.6	8.1	25
	1/2	KQ2S10-G04	8	26	21.1	20.1	12.1	15.6	39	26.6	8.1	34.1
Ø 12	1/4	KQ2S12-G02	8	18.2	25.6	21.5	19.1	17	46	44.5	8.1	18.3
	3/8	KQ2S12-G03	10	22	23.8	21.8	16.3	17	60	44.5	10.1	25.7
	1/2	KQ2S12-G04	10	26	22.8	21.8	13.8	17	60	44.5	10.1	35.6
Ø 16	3/8	KQ2S16-G03	10	23.6	30.8	25.4	23.3	20.6	81	67	10.1	29.2
	1/2	KQ2S16-G04	12	26	30.3	26.1	21.3	20.6	113	67	12.1	45.8

□ : A (Laiton), N : (Laiton + nickelage chimique)

*1 Ø D est le diamètre max.



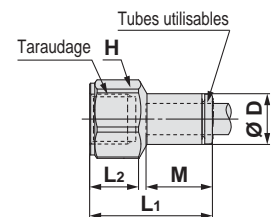
Raccord femelle : KQ2F



Diam. ext. du tube utilisable [mm]	Taraudage G	Modèle	H (Cotes sur plats)	*1 Ø D	L1	L2	M	Surface effective [mm ²]		Orifice min.	Masse [g]
								Nylon	Uréthane		
Ø 4	1/8	KQ2F04-G01	14	7.9	24.7	9.5	13.3	5.6	4	3	12.4
	1/4	KQ2F04-G02	17	7.9	30.1	13.9	13.3	5.6	4	3	21.3
Ø 6	1/8	KQ2F06-G01	14	9.9	24.3	9.5	13.3	13.1	10.4	4.5	12.6
	1/4	KQ2F06-G02	17	9.9	29.6	13.9	13.3	13.1	10.4	4.5	21.4
	3/8	KQ2F06-G03	21	9.9	31.1	13.7	13.3	13.1	10.4	4.5	29.6
Ø 8	1/8	KQ2F08-G01	14	13	24.7	9.5	14.2	26.1	18	6	15.1
	1/4	KQ2F08-G02	17	13	30.1	13.9	14.2	26.1	18	6	24
	3/8	KQ2F08-G03	21	13	31.6	13.7	14.2	26.1	18	6	32.3
Ø 10	1/4	KQ2F10-G02	17	15.6	31.1	13.9	15.6	41.5	29.5	7.5	24.1
	3/8	KQ2F10-G03	21	15.6	32.6	13.7	15.6	41.5	29.5	7.5	32.6
Ø 12	1/4	KQ2F12-G02	19	18.2	32	13.8	17	58.3	46.1	9	33
	3/8	KQ2F12-G03	21	18.2	33.5	13.7	17	58.3	46.1	9	34.1
	1/2	KQ2F12-G04	27	18.2	38.6	16.9	17	58.3	46.1	9	64.9
Ø 16	3/8	KQ2F16-G03	24	23.6	36	14.4	20.6	81	67	13	55.7
	1/2	KQ2F16-G04	27	23.6	41.1	16.9	20.6	113	67	13	71.7

□ : A (Laiton), N : (Laiton + nickelage chimique)

*1 Ø D est le diamètre max.



Modèle rond



Bande d'étanchéité / Joint d'étanchéité

Dimensions en cm : M, R, Rc

Dimensions en pouces : UNF, NPT

Dimensions en pouces : M, R, Rc

Joint encastré

Dimensions en cm : G

Dimensions en cm : R, Rc

Dimensions en pouces : NPT

Dimensions en pouces : P

Joint d'étanchéité

Dimensions en cm : Uni

Dimensions en pouces : Uni

Série KQ2

Tubes utilisables : Taille en mm, Filetage : G

Dimensions

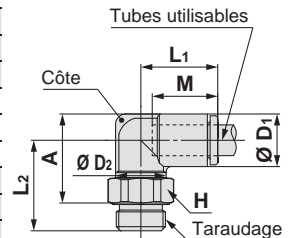
Raccord coudé mâle : KQ2L (Joint encastré)



Diam. ext. du tube utilisable [mm]	Taraudage G	Modèle	H (Cotes sur plats)	*1 Ø D1	Ø D2	L1	L2	A	M	Surface effective [mm ²]		Orifice min.	Masse [g]	With a rib
										Nylon	Uréthane			
Ø 4	1/8	KQ2L04-G01	12	8.2	10	14.8	16.8	15.4	13.3	4.6	3.3	3	6.3	●
	1/4	KQ2L04-G02	17	8.2	10	14.8	20.3	17.9	13.3	4.6	3.3	3	16.7	●
Ø 6	1/8	KQ2L06-G01	12	10.4	10	15.5	17.9	17.6	13.3	11.4	9	4.5	6.7	—
	1/4	KQ2L06-G02	17	10.4	10	15.5	21.4	20.1	13.3	11.4	9	4.5	17.2	—
	3/8	KQ2L06-G03	21	10.4	10	15.5	22.4	20.1	13.3	11.4	9	4.5	28.9	—
Ø 8	1/8	KQ2L08-G01	12	13.2	10	16.4	19.3	20.4	14.2	11.4	11.4	4.5	7.6	●
	1/4	KQ2L08-G02	17	13.2	12	17.2	22.8	22.9	14.2	21.6	14.9	6	15.9	●
	3/8	KQ2L08-G03	21	13.2	12	17.2	23.8	22.9	14.2	21.6	14.9	6	27.9	●
Ø 10	1/8	KQ2L10-G01	12	15.9	12	18.6	22.5	24.9	15.6	21.6	14.9	6	10.3	●
	1/4	KQ2L10-G02	17	15.9	17	19.3	24.6	26.0	15.6	35.2	25	7.5	17.5	●
	3/8	KQ2L10-G03	21	15.9	17	19.3	27.7	28.1	15.6	35.2	25	7.5	22.6	●
Ø 12	1/4	KQ2L12-G02	17	18.5	17	21.5	25.9	28.6	17	50.2	39.7	9	19.3	●
	3/8	KQ2L12-G03	21	18.5	17	21.5	29.0	30.7	17	50.2	39.7	9	24.5	●
	1/2	KQ2L12-G04	27	18.5	17	21.5	30.5	30.7	17	50.2	39.7	9	44.4	●
Ø 16	3/8	KQ2L16-G03	21	23.8	21	27.1	33.1	37.5	20.6	71	58.9	11	35.2	—
	1/2	KQ2L16-G04	27	23.8	21	27.1	33.8	36.7	20.6	100	58.9	13	58.7	—

□ : A (Laiton), N : (Laiton + nickelage chimique)

*1 Ø D1 est le diamètre max.



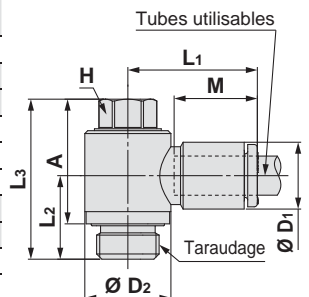
Raccord banjo mâle : KQ2V (Joint encastré)



Diam. ext. du tube utilisable [mm]	Taraudage G	Modèle	H (Cotes sur plats)	*1 Ø D1	Ø D2	L1	L2	L3	A	M	Surface effective [mm ²]		Orifice min.	Masse [g]
											Nylon	Uréthane		
Ø 4	1/8	KQ2V04-G01	8	8.2	13.4	19.3	13	24.9	19.4	13.3	2.9	2.9	3	12.9
Ø 6	1/8	KQ2V06-G01	8	10.4	13.4	20.5	13	24.9	19.4	13.3	7.5	5.9	4.5	13.2
	1/4	KQ2V06-G02	10	10.4	18	19.9	15	27.6	21.1	13.3	7.5	5.9	4.5	22.7
Ø 8	1/8	KQ2V08-G01	12	13.2	17.6	23.5	15	27.5	22	14.2	16	11.2	5	24.5
	1/4	KQ2V08-G02	12	13.2	18	23.5	15.6	28.1	21.6	14.2	16	11.2	6	26.8
	3/8	KQ2V08-G03	14	13.2	22	23.1	17.3	33.1	25.6	14.2	16	11.2	7.5	42.1
Ø 10	1/4	KQ2V10-G02	14	15.9	20.6	25.9	17.9	32.9	26.4	15.6	27	20.3	7.5	37.5
	3/8	KQ2V10-G03	14	15.9	22	25.9	18.1	33.1	25.6	15.6	27	20.3	7.5	43.4
Ø 12	3/8	KQ2V12-G03	17	18.5	25.2	28.5	20.5	36.7	29.2	17	39	30.8	9	60.5
	1/2	KQ2V12-G04	17	18.5	26	28.5	21.1	37.3	28.3	17	39	30.8	9	71
Ø 16	3/8	KQ2V16-G03	21	23.8	32.3	34.2	24.2	44.5	37	20.6	55	46	11	101.7
	1/2	KQ2V16-G04	21	23.8	32.3	34.2	26.2	46.5	37.5	20.6	78	46	13	106.6

□ : A (Laiton), N : (Laiton + nickelage chimique)

*1 Ø D1 est le diamètre max.



Dimensions

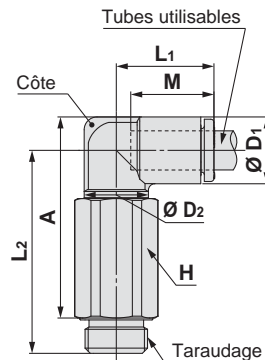
Raccord mâle allongé : KQ2W (Joint encastré)



Diam. ext. du tube utilisable [mm]	Taraudage G	Modèle	H (Cotes sur plats)	*1 Ø D1	Ø D2	L1	L2	A	M	Surface effective [mm ²]		Orifice min.	Masse [g]	With a rib
										Nylon	Urèthane			
Ø 4	1/8	KQ2W04-G01	12	8.2	10	14.8	30.5	29.1	13.3	4	4	3	16.5	●
	1/4	KQ2W04-G02	17	8.2	10	14.8	31.2	28.8	13.3	4	4	3	35.8	●
Ø 6	1/8	KQ2W06-G01	12	10.4	10	15.5	31.6	31.3	13.3	10.9	8.6	4.5	17	—
	1/4	KQ2W06-G02	17	10.4	10	15.5	32.3	31	13.3	10.9	8.6	4.5	36.2	—
	3/8	KQ2W06-G03	21	10.4	10	15.5	33.3	31	13.3	10.9	8.6	4.5	59.4	—
Ø 8	1/8	KQ2W08-G01	12	13.2	10	16.4	33	34.1	14.2	10.9	10.9	4.5	17.8	●
	1/4	KQ2W08-G02	17	13.2	12	17.2	36.5	36.6	14.2	20.5	14.2	6	37.5	●
	3/8	KQ2W08-G03	21	13.2	12	17.2	37.5	36.6	14.2	20.5	14.2	6	63.9	●
Ø 10	1/4	KQ2W10-G02	17	15.9	17	19.3	48.8	50.3	15.6	33.5	23.8	7.5	45.1	●
	3/8	KQ2W10-G03	21	15.9	17	19.3	46.6	47.1	15.6	33.5	23.8	7.5	62.6	●
	1/2	KQ2W10-G04	27	15.9	17	19.3	48.1	47.1	15.6	33.5	23.8	7.5	120.2	●
Ø 12	1/4	KQ2W12-G02	17	18.5	17	21.5	50.1	52.9	17	47.7	37.7	9	46.9	●
	3/8	KQ2W12-G03	21	18.5	17	21.5	47.9	49.7	17	47.7	37.7	9	64.5	●
	1/2	KQ2W12-G04	27	18.5	17	21.5	49.4	49.7	17	47.7	37.7	9	122.1	●
Ø 16	3/8	KQ2W16-G03	21	23.8	21	27.1	57.4	61.8	20.6	71	58.9	11	71.7	—
	1/2	KQ2W16-G04	27	23.8	21	27.1	58.1	61	20.6	100	58.9	13	144.1	—

□ : A (Laiton), N : (Laiton + nickelage chimique)

*1 Ø D1 est le diamètre max.



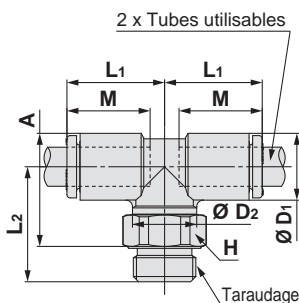
Raccord en té mâle au centre : KQ2T (Joint encastré)



Diam. ext. du tube utilisable [mm]	Taraudage G	Modèle	H (Cotes sur plats)	*1 Ø D1	Ø D2	L1	L2	A	M	Surface effective [mm ²]		Orifice min.	Masse [g]
										Nylon	Urèthane		
Ø 4	1/8	KQ2T04-G01	12	8.2	10	14.8	16.8	15.4	13.3	6	4.1	3	7
	1/4	KQ2T04-G02	17	8.2	10	14.8	20.3	17.9	13.3	6	4.1	3	17.4
Ø 6	1/8	KQ2T06-G01	12	10.4	10	15.5	17.9	17.6	13.3	13.9	11	4.5	7.6
	1/4	KQ2T06-G02	17	10.4	10	15.5	21.4	20.1	13.3	13.9	11	4.5	18.1
	3/8	KQ2T06-G03	21	10.4	10	15.5	22.4	20.1	13.3	13.9	11	4.5	29.8
Ø 8	1/8	KQ2T08-G01	12	13.2	10	16.4	19.3	20.4	14.2	14	14	4.5	9.4
	1/4	KQ2T08-G02	17	13.2	12	17.2	22.8	22.9	14.2	26.3	18.2	6	17.6
	3/8	KQ2T08-G03	21	13.2	12	17.2	23.8	22.9	14.2	26.3	18.2	6	29.6
Ø 10	1/8	KQ2T10-G01	12	15.9	12	18.6	22.4	24.9	15.6	21.6	14.9	6	13.1
	1/4	KQ2T10-G02	17	15.9	17	19.3	24.5	26	15.6	35.2	25	7.5	20.1
	3/8	KQ2T10-G03	21	15.9	17	19.3	27.6	28.1	15.6	35.2	25	7.5	25.3
Ø 12	1/4	KQ2T12-G02	17	18.5	17	21.5	25.8	28.6	17	57.2	45.2	9	23.1
	3/8	KQ2T12-G03	21	18.5	17	21.5	28.9	30.7	17	57.2	45.2	9	28.4
	1/2	KQ2T12-G04	27	18.5	17	21.5	30.4	30.7	17	57.2	45.2	9	48.3
Ø 16	3/8	KQ2T16-G03	21	23.8	21	27.1	33.1	37.5	20.6	71	58.9	11	42.1
	1/2	KQ2T16-G04	27	23.8	21	27.1	33.8	36.7	20.6	100	58.9	13	65.7

□ : A (Laiton), N : (Laiton + nickelage chimique)

*1 Ø D1 est le diamètre max.



Modèle rond

Dimensions en cm : M, R, Rc

Dimensions en pouces : UNF, NPT

Dimensions en pouces : M, R, Rc

Dimensions en cm : G

Dimensions en cm : R, Rc

Dimensions en pouces : NPT

Dimensions en pouces : B

Dimensions en cm : Uni

Dimensions en pouces : Uni

Série KQ2

Tubes utilisables : Taille en mm, Filetage : G

Dimensions

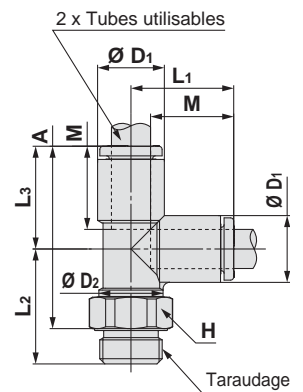
Té mâle en bout: KQ2Y (Joint encastré)



Diam. ext. du tube utilisable [mm]	Taraudage G	Modèle	H (Cotes sur plats)	*1 Ø D1	Ø D2	L1	L2	L3	A	M	Surface effective [mm ²]		Orifice min.	Masse [g]
											Nylon	Uréthane		
Ø 4	1/8	KQ2Y04-G01	12	8.2	10	15.3	16.8	15.3	26.6	13.3	6.4	4.4	3	7
	1/4	KQ2Y04-G02	17	8.2	10	15.3	20.3	15.3	29.1	13.3	6.4	4.4	3	17.5
Ø 6	1/8	KQ2Y06-G01	12	10.4	10	16.3	17.9	16.3	28.7	13.3	13.4	10.6	4.5	7.7
	1/4	KQ2Y06-G02	17	10.4	10	16.3	21.4	16.3	31.2	13.3	13.4	10.6	4.5	18.2
	3/8	KQ2Y06-G03	21	10.4	10	16.3	22.4	16.3	31.2	13.3	13.4	10.6	4.5	29.9
Ø 8	1/8	KQ2Y08-G01	12	13.2	10	18.2	19.3	18.2	32	14.2	13.4	13.4	4.5	9.5
	1/4	KQ2Y08-G02	17	13.2	12	18.2	22.8	18.2	34.5	14.2	25.6	17.7	6	17.7
Ø 10	3/8	KQ2Y08-G03	21	13.2	12	18.2	23.8	18.2	34.5	14.2	25.6	17.7	6	29.7
	1/8	KQ2Y10-G01	12	15.9	12	20.6	22.5	20.6	37.5	15.6	40	28.4	6	13.2
	1/4	KQ2Y10-G02	17	15.9	17	20.6	24.6	20.6	38.6	15.6	40	28.4	7.5	20.3
Ø 12	3/8	KQ2Y10-G03	21	15.9	17	20.6	27.7	20.6	40.7	15.6	40	28.4	7.5	25.4
	1/2	KQ2Y10-G04	27	15.9	17	20.6	29.2	20.6	40.7	15.6	40	28.4	7.5	45.3
	1/4	KQ2Y12-G02	17	18.5	17	23	25.9	23	42.3	17	57.4	45.4	9	23.4
Ø 16	3/8	KQ2Y12-G03	21	18.5	17	23	29	23	44.4	17	57.4	45.4	9	28.6
	1/2	KQ2Y12-G04	27	18.5	17	23	30.4	23	44.4	17	57.4	45.4	9	48.5
	3/8	KQ2Y16-G03	21	23.8	21	28.6	33.1	28.6	54.2	20.6	81	60	11	42.7
1/2	KQ2Y16-G04	27	23.8	21	28.6	33.8	28.6	53.4	20.6	113	60	13	66.2	

□ : A (Laiton), N : (Laiton + nickelage chimique)

*1 Ø D1 est le diamètre max.

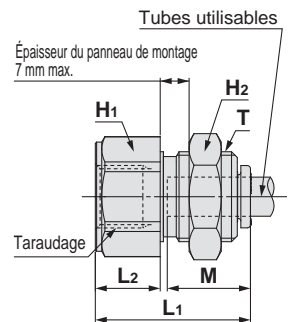


Raccord de traversée de cloison : KQ2E



Diam. ext. du tube utilisable [mm]	Taraudage G	Modèle	T (M)	H1 (Cotes sur plats)	H2 (Cotes sur plats)	L1	L2	Orifice de montage	M	Surface effective [mm ²]		Orifice min.	Masse [g]
										Nylon	Uréthane		
Ø 4	1/8	KQ2E04-G01	M12 x 1	14	14	25.1	10.7	13	13.3	5.6	4	3	21.3
	1/4	KQ2E04-G02	M12 x 1	17	14	30.7	16.3	13	13.3	5.6	4	3	31.5
Ø 6	1/8	KQ2E06-G01	M14 x 1	17	17	24.5	10.1	15	13.3	13.1	10.4	4.5	29.8
	1/4	KQ2E06-G02	M14 x 1	17	17	30	15.6	15	13.3	13.1	10.4	4.5	32.8
	3/8	KQ2E06-G03	M14 x 1	21	17	32	17.6	15	13.3	13.1	10.4	4.5	45.5
Ø 8	1/8	KQ2E08-G01	M16 x 1	17	19	24.7	7.3	17	14.2	26.1	18	6	30.9
	1/4	KQ2E08-G02	M16 x 1	17	19	30	12.6	17	14.2	26.1	18	6	33.5
Ø 10	3/8	KQ2E08-G03	M16 x 1	21	19	33.1	15.7	17	14.2	26.1	18	6	46.1
	1/4	KQ2E10-G02	M20 x 1	22	24	31	11.6	21	15.6	41.5	29.5	7.5	66.7
	3/8	KQ2E10-G03	M20 x 1	22	24	32.5	13.1	21	15.6	41.5	29.5	7.5	61.6
Ø 12	3/8	KQ2E12-G03	M22 x 1	24	27	33.5	13.1	23	17	58.3	46.1	9	70.4
	1/2	KQ2E12-G04	M22 x 1	27	27	39.9	19.5	23	17	58.3	46.1	9	94
Ø 16	3/8	KQ2E16-G03	M28 x 1.5	30	32	35.9	13	29	20.6	96	67	13	127.6
	1/2	KQ2E16-G04	M28 x 1.5	30	32	41	18.1	29	20.6	113	67	13	137.2

□ : A (Laiton), N : (Laiton + nickelage chimique)



1 Pièces de rechange

Laiton

Description	Réf.	Modèle compatible
Ecou	KQ04-P01A	KQ2E04-G01A, KQ2E04-G02A
	KQ06-P01A	KQ2E06-G01A, KQ2E06-G02A, KQ2E06-G03A
	KQ08-P01A	KQ2E08-G01A, KQ2E08-G02A, KQ2E08-G03A
	KQ10-P01A	KQ2E10-G02A, KQ2E10-G03A
	KQ12-P01A	KQ2E12-G03A, KQ2E12-G04A
	KQ16-P01A	KQ2E16-G03A, KQ2E16-G04A

Laiton + nickelage chimique

Description	Réf.	Modèle compatible
Ecou	KQ04-P01N	KQ2E04-G01N, KQ2E04-G02N
	KQ06-P01N	KQ2E06-G01N, KQ2E06-G02N, KQ2E06-G03N
	KQ08-P01N	KQ2E08-G01N, KQ2E08-G02N, KQ2E08-G03N
	KQ10-P01N	KQ2E10-G02N, KQ2E10-G03N
	KQ12-P01N	KQ2E12-G03N, KQ2E12-G04N
	KQ16-P01N	KQ2E16-G03N, KQ2E16-G04N

Modèle
rond



Bande d'étanchéité / Joint d'étanchéité

Dimensions en cm :
M, R, Rc

Dimensions en pouces :
UNF, NPT

Dimensions en pouces :
M, R, Rc

Joint encastré

Dimensions en cm :
G

Dimensions en cm :
R, Rc

Dimensions en pouces :
NPT

Dimensions en pouces :
P

Joint d'étanchéité

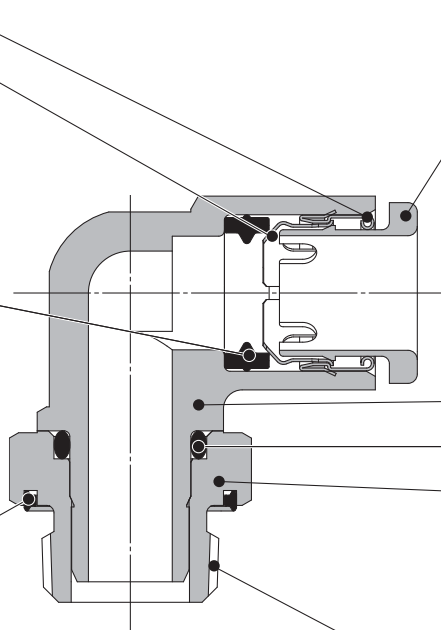
Dimensions en cm :
Uni

Dimensions en pouces :
Uni

Raccords instantanés en mm

Tubes utilisables : Taille en mm, Filetage : R, Rc

Série KQ2



Guide

Griffe

Idéal pour une utilisation avec nylon et uréthane Grande force de maintien.

La griffe permet un maintien sécurisé tandis que la douille de serrage augmente la force de maintien du tube.

Collerette de déblocage

Nécessite peu d'effort pour l'enlèvement.

Débloque la douille de serrage de la griffe pour permettre le retrait du tube mais aussi pour éviter que la griffe ne s'enfonce trop profondément dans celui-ci.

Joint

Peut être utilisé avec une large gamme de pression : du vide jusqu'à une pression de 1 MPa.

L'utilisation d'un profil spécial assure l'étanchéité et permet de réduire l'effort d'insertion du tube.

Corps

Joint torique

Banjo

Idéal pour un raccordement dans des endroits confinés.

Les pièces du corps pivotent pour un positionnement adéquat.

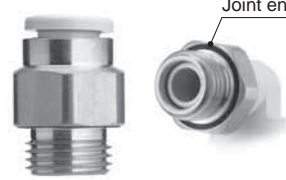
Joint encastré

Bague d'étanchéité

Installation des raccords simplifiée par l'adoption d'une structure à joint encastré

Taraudage

R, Rc



Joint encastré

Raccords instantanés. Possibilité d'utilisation par le vide à -100 kPa

Raccordement réduisant considérablement le temps de vissage grâce à l'utilisation d'un joint encastré.



Tubes utilisables

Matière des tubes	FEP, PFA, nylon, polyamide, polyuréthane
Diam. ext. du tube	Ø 3.2, Ø 4, Ø 6, Ø 8, Ø 10, Ø 12, Ø 16

Caractéristiques

Fluide	Air, eau ^{Note 1)}	
Plage de pression d'utilisation ^{Note 2)}	-100 kPa à 1 MPa	
Pression d'épreuve (à 23 °C)	3 MPa	
Température d'utilisation	-5 à 60 °C, eau: 0 à 40 °C (Hors-gel)	
Filetage	Partie fixée	JIS B0203 (Filetage conique pour raccordement) JIS B0205 (Filetage normal métrique)
	Partie de l'écrou	JIS B0205 (Filetage fin métrique)
Jointant on the Filetages		Joint ring

Note 1) La surpression ne doit pas dépasser la pression d'utilisation maximale.

Note 2) N'utilisez pas les raccords lors de tests de fuite ou pour l'adsorption par le vide car ils ne sont pas garantis contre les fuites.

Matières des pièces principales

Corps	C3604, PBT
Banjo	C3604 (Portion filetée)
Griffe	Acier inox 304
Guide	Acier inox 304
Collerette de déblocage	POM
Joint, Joint torique, Joint ring	NBR

Pour passer commande

Modèle fileté

KQ2 H 06 - 01 A P

Raccords instantanés

Joint encastré

Modèle

Symbole	Modèle
H	Raccord mâle
S	Raccord mâle 6 pans creux
L	Union soudée
LU	Raccord droit mâle
K	Raccords coudé mâle à 45°
V	Raccord banjo mâle
VS	Raccord banjo 6 pans creux
VF	Raccord banjo femelle
VD	Double raccord banjo
VT	Triple raccord banjo
Z	Raccord banjo mâle droit
ZF	Raccord banjo femelle droit
ZD	Double raccord banjo double
ZT	Triple raccord banjo double
W	Raccord coudé allongé mâle
T	Té mâle
Y	Té mâle en bout
D	Union en triangle mâle
U	Raccord Y
UD	Raccord en triangle
N	Adaptateur

Matière du filetage/Traitement de la surface

Symbole	Matière du filetage/Traitement de la surface
A	Laiton
N	Laiton + nickelage chimique

Orifice/diam. ext. du tube utilisable

Symbole	Taille
01	R 1/8, Rc 1/8
02	R 1/4, Rc 1/4
03	R 3/8, Rc 3/8
04	R 1/2, Rc 1/2

Diam. ext. du tube utilisable

Symbole	Taille
23	Ø 3.2
04	Ø 4
06	Ø 6
08	Ø 8
10	Ø 10
12	Ø 12
16	Ø 16

Modèle rond



Bande d'étanchéité / Joint d'étanchéité

Dimensions en cm :
M, R, Rc

Dimensions en pouces :
UNF, NPT

Dimensions en pouces :
M, R, Rc

Joint encastré

Dimensions en cm :
G

Dimensions en cm :
R, Rc

Dimensions en pouces :
NPT

Dimensions en pouces :
P

Joint d'étanchéité

Dimensions en cm :
Uni

Dimensions en pouces :
Uni

Raccords instantanés en mm

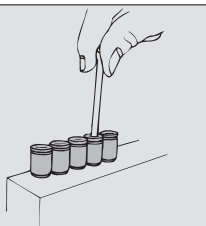
Variantes rondes

Raccord mâle 6 pans creux

KQ2S P.176



La tête hexagonale à six pans creux internes permet un serrage avec une clé hexagonale dans les espaces restreints.

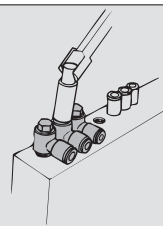


Raccord banjo mâle

KQ2V P.178



La tête hexagonale du corps permet un serrage par clé polygonale dans les espaces restreints.

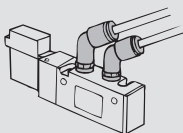


Raccords coudé mâle à 45°

KQ2K P.178



Pour raccorder un taraudage à 45°. Son orientation est entre celle du raccord mâle et du coude mâle.

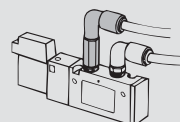


Raccord coudé allongé mâle

KQ2W P.181



Utilisé en général avec un coude mâle. Sa hauteur permet des raccords à plusieurs niveaux et empêche les interférences entre raccords.

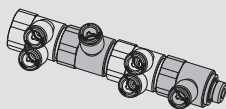


Raccord banjo femelle

KQ2VF P.179



Pour raccorder un filetage ou un taraudage dans le même axe et à 90°. Possibilité de connexions multiples.

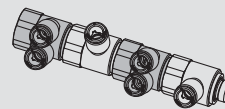


Raccord banjo femelle droit

KQ2ZF P.180



Pour un raccord double de filetage ou de taraudage dans le même axe et à 90°. Possibilité de connexions multiples.



Raccord mâle

KQ2H P.176



Pour raccorder un taraudage dans le même axe. Modèle le plus standard.

Double raccord banjo

KQ2VD P.179



Pour un raccord double de taraudage à angle droit. Deux pièces individuelles tournent à 360°.

Triple raccord banjo double

KQ2ZT P.181



Pour raccorder un taraudage en angle droit sur les lignes à 6 branches. Trois pièces individuelles tournent à 360°.

Raccord coudé mâle

KQ2L P.177



Pour raccorder un taraudage à angle droit. Modèle le plus standard.

Triple raccord banjo

KQ2VT P.179



Pour raccorder un taraudage en angle droit sur les lignes à 3 branches. Trois pièces individuelles tournent à 360°.

Union en triangle mâle

KQ2D P.183



Pour raccorder un taraudage sur deux angles droits.

Té mâle

KQ2T P.182



Pour raccorder un taraudage sur deux axes à 90°.

Raccord banjo double

KQ2Z P.180



La tête hexagonale du corps permet un serrage par clé polygonale. Utilisé pour le raccordement.

Raccord en triangle

KQ2UD P.184



Pour raccorder un taraudage dans le même axe sur les lignes à 4 branches.

Raccord banjo 6 pans creux

KQ2VS P.178



La tête hexagonale du haut permet un serrage avec une clé hexagonale dans les espaces restreints.

Double raccord banjo double

KQ2ZD P.180



Pour raccorder un taraudage en angle droit sur les lignes à 4 branches. Deux pièces individuelles tournent à 360°.

Raccord Y

KQ2U P.183



Pour raccorder un taraudage dans le même axe.

Raccord droit mâle

KQ2LU P.177



Pour un raccord double de taraudage à angle droit.

Té mâle en bout

KQ2Y P.182



Pour raccorder un taraudage dans le même axe et à 90°.

Adaptateur

KQ2N P.184



Pour connecter des raccords instantanés et des taraudages R.

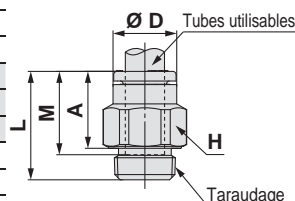
Dimensions

Connecteur mâle : KQ2H (Joint encastré)



Diam. ext. du tube utilisable [mm]	Taraudage R	Modèle	H (Cotes sur plats)	Ø D	L	A	M	Surface effective [mm ²]		Orifice min.	Masse [g]
								Nylon	Uréthane		
Ø 3.2	1/8	KQ2H23-01□P	12	6.7	14.1	8.9	13.3	3.4	2.9	2.5	6.3
	1/4	KQ2H23-02□P	17	6.7	15	7.4	13.3	3.4	2.9	2.5	15.1
Ø 4	1/8	KQ2H04-01□P	12	7.7	16.4	11.2	13.3	4.8	3.4	3	6.9
	1/4	KQ2H04-02□P	17	7.7	15	7.4	13.3	4.8	3.4	3	14.5
Ø 6	1/8	KQ2H06-01□P	12	9.7	17.2	12	13.3	13.1	10.4	4.5	6.5
	1/4	KQ2H06-02□P	17	9.7	14	6.4	13.3	13.1	10.4	4.5	10.6
	3/8	KQ2H06-03□P	21	9.7	15.2	7.6	13.3	13.1	10.4	4.5	22.8
Ø 8	1/8	KQ2H08-01□P	14	13	21.1	15.9	14.2	26.1	18	6	11.8
	1/4	KQ2H08-02□P	17	13	19.9	12.3	14.2	26.1	18	6	13.9
	3/8	KQ2H08-03□P	21	13	15.2	7.6	14.2	26.1	18	6	19.6
Ø 10	1/8	KQ2H10-01□P	17	15.6	22.9	17.7	15.6	26.1	26.1	6	16.3
	1/4	KQ2H10-02□P	17	15.6	24.4	16.8	15.6	41.5	29.5	7.5	17.9
	3/8	KQ2H10-03□P	21	15.6	21.2	13.6	15.6	41.5	29.5	7.5	23.7
	1/2	KQ2H10-04□P	27	15.6	18.8	8.4	15.6	41.5	29.5	7.5	40.9
Ø 12	1/4	KQ2H12-02□P	19	18.2	26.6	19	17	58.3	46.1	9	22
	3/8	KQ2H12-03□P	21	18.2	25.1	17.5	17	58.3	46.1	9	28.6
	1/2	KQ2H12-04□P	27	18.2	25.1	14.7	17	58.3	46.1	9	45
Ø 16	1/4	KQ2H16-02□P	24	23.6	30.6	23	20.6	58.3	58.3	9	42.5
	3/8	KQ2H16-03□P	24	23.6	30.6	23	20.6	81	67	11	39.2
	1/2	KQ2H16-04□P	27	23.6	32.1	21.7	20.6	113	67	13	55

□ : A (Laiton), N : (Laiton + nickelage chimique)



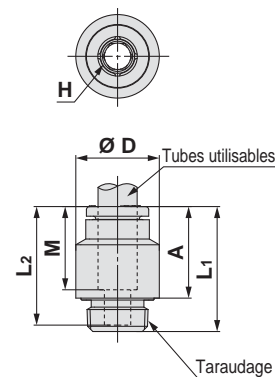
Raccord droit 6 pans creux : KQ2S (Joint encastré)



Diam. ext. du tube utilisable [mm]	Taraudage R	Modèle	H (Cotes sur plats)	*1 Ø D	L1	L2	A	M	Surface effective [mm ²]		Orifice min.	Masse [g]
									Nylon	Uréthane		
Ø 4	1/8	KQ2S04-01□P	3	13	20.6	19.6	15.4	13.3	4.1	3.6	3.1	11.6
Ø 6	1/8	KQ2S06-01□P	4	13	19.8	18.8	14.6	13.3	10	10	4	9.6
	1/4	KQ2S06-02□P	4	18	19.8	18.8	12.2	13.3	10.7	10	4.1	16.3
Ø 8	1/8	KQ2S08-01□P	5	13	21.2	19.7	16	14.2	17.2	16.2	5.1	9
	1/4	KQ2S08-02□P	6	18	20.4	19.5	12.8	14.2	23.3	16.2	6.1	15.5
Ø 8	3/8	KQ2S08-03□P	6	22	20.7	19.7	13.1	14.2	23.3	16.2	6.1	26.3
	1/8	KQ2S10-01□P	5	18	23	21.1	17.8	15.6	17.2	16.2	5.1	17.8
Ø 10	1/4	KQ2S10-02□P	8	18	28.8	20.1	21.2	15.6	39	26.6	8.1	19.2
	3/8	KQ2S10-03□P	8	22	21.1	20.1	13.5	15.6	39	26.6	8.1	23.4
	1/2	KQ2S10-04□P	8	26	21.1	20.1	10.7	15.6	39	26.6	8.1	40.6
Ø 12	1/4	KQ2S12-02□P	8	18.2	30.2	21.5	22.6	17	46	44.5	8.1	24.3
	3/8	KQ2S12-03□P	10	22	25.1	21.8	17.5	17	60	44.5	10.1	28.2
	1/2	KQ2S12-04□P	10	26	25.2	21.8	14.8	17	60	44.5	10.1	40.7
Ø 16	1/4	KQ2S16-02□P	8	23.6	30.6	25.1	23	20.6	46	46	8.1	35.1
	3/8	KQ2S16-03□P	10	23.6	30.6	25.4	23	20.6	81	67	10.1	27.9
	1/2	KQ2S16-04□P	12	26	32.1	26.1	21.7	20.6	113	67	12.1	48.2

□ : A (Laiton), N : (Laiton + nickelage chimique)

*1 Ø D est le diamètre max.



Modèle rond

Dimensions en cm : M, R, Rc

Dimensions en pouces : UNF, NPT

Dimensions en pouces : M, R, Rc

Dimensions en cm : G

Dimensions en cm : R, Rc

Dimensions en pouces : NPT

Dimensions en pouces : P

Dimensions en cm : Uni

Dimensions en pouces : Uni

Série KQ2

Tubes utilisables : Taille en mm, Filetage : R, Rc

Dimensions

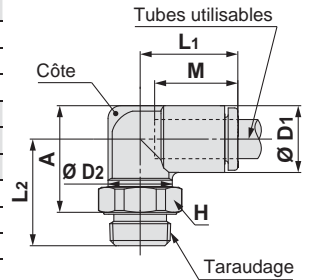
Raccord coudé mâle : KQ2L (Joint encastré)



Diam. ext. du tube utilisable [mm]	Taraudage R	Modèle	H (Cotes sur plats)	*1 Ø D1	Ø D2	L1	L2	A	M	Surface effective [mm ²]		Orifice min.	Masse [g]	With a rib
										Nylon	Uréthane			
Ø 3.2	1/8	KQ2L23-01□P	12	7.1	10	14.5	16	14.3	13.3	3	2.5	2.5	5.1	—
	1/4	KQ2L23-02□P	17	7.1	10	14.5	19.4	15.3	13.3	3	2.5	2.5	14.3	—
Ø 4	1/8	KQ2L04-01□P	12	8.2	10	14.8	15.5	14.4	13.3	4.6	3.3	3	5.2	●
	1/4	KQ2L04-02□P	17	8.2	10	14.8	19.9	16.4	13.3	4.6	3.3	3	14.5	●
Ø 6	1/8	KQ2L06-01□P	12	10.4	10	15.5	16.6	16.6	13.3	11.4	9	4.5	5.7	—
	1/4	KQ2L06-02□P	17	10.4	10	15.5	21	18.6	13.3	11.4	9	4.5	15	—
	3/8	KQ2L06-03□P	21	10.4	10	15.5	23	20.6	13.3	11.4	9	4.5	30.2	—
Ø 8	1/8	KQ2L08-01□P	12	13.2	10	16.4	18	19.4	14.2	11.4	11.4	4.5	6.5	●
	1/4	KQ2L08-02□P	17	13.2	12	17.2	22.4	21.4	14.2	21.6	14.9	6	13.7	●
	3/8	KQ2L08-03□P	21	13.2	12	17.2	24.4	23.4	14.2	21.6	14.9	6	28.7	●
Ø 10	1/8	KQ2L10-01□P	12	15.9	12	18.6	22.2	24.9	15.6	21.6	14.9	6	10.1	●
	1/4	KQ2L10-02□P	17	15.9	17	19.3	25.7	26.0	15.6	35.2	25	7.5	17.9	●
	3/8	KQ2L10-03□P	21	15.9	17	19.3	25.8	26.1	15.6	35.2	25	7.5	17.8	●
Ø 12	1/4	KQ2L12-02□P	17	18.5	17	21.5	27	28.6	17	50.2	39.7	9	19.6	●
	3/8	KQ2L12-03□P	21	18.5	17	21.5	27.1	28.7	17	50.2	39.7	9	19.7	●
	1/2	KQ2L12-04□P	27	18.5	17	21.5	31.9	30.7	17	50.2	39.7	9	47	●
Ø 16	1/4	KQ2L16-02□P	17	23.8	17	25.1	29.6	33.9	20.6	50.2	50.2	9	24	●
	3/8	KQ2L16-03□P	21	23.8	21	27.1	32.7	37.0	20.6	71	58.9	11	33.8	—
	1/2	KQ2L16-04□P	27	23.8	21	27.1	34.7	36.2	20.6	100	58.9	13	59.9	—

□ : A (Laiton), N : (Laiton + nickelage chimique)

*1 Ø D1 est le diamètre max.



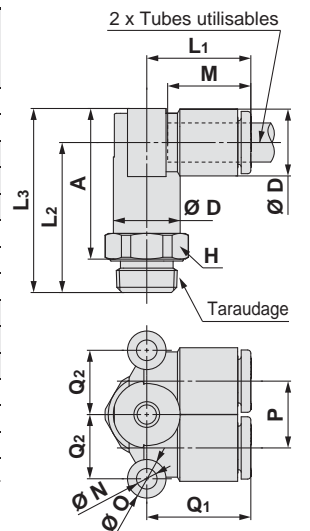
Raccord droit mâle : KQ2LU (Joint encastré)



Diam. ext. du tube utilisable [mm]	Taraudage R	Modèle	H (Cotes sur plats)	*1 Ø D	L1	L2	L3	A	M	P	O	N	Q1	Q2	Surface effective [mm ²]		Orifice min.	Masse [g]
															Nylon	Uréthane		
Ø 4	1/8	KQ2LU04-01□P	12	8.2	15.8	22.6	26.7	21.5	13.3	8.2	6	3.2	15.8	7.9	6	4.1	3	9.5
	1/4	KQ2LU04-02□P	17	8.2	15.8	26	30.1	22.5	13.3	8.2	6	3.2	15.8	7.9	6	4.1	3	19.4
Ø 6	1/8	KQ2LU06-01□P	12	10.4	16.5	23.3	28.5	23.3	13.3	10.4	6	3.2	16.5	10	13.9	11	4.5	10.2
	1/4	KQ2LU06-02□P	17	10.4	16.5	26.7	31.9	24.3	13.3	10.4	6	3.2	16.5	10	13.9	11	4.5	19.8
	3/8	KQ2LU06-03□P	21	10.4	16.5	26.2	31.4	23.8	13.3	10.4	6	3.2	16.5	10	13.9	11	4.5	28.1
Ø 8	1/8	KQ2LU08-01□P	14	13.2	18.2	25	31.6	26.4	14.2	13.2	8	4.2	18.2	13.1	26.3	18.2	6	16.4
	1/4	KQ2LU08-02□P	17	13.2	18.2	28.4	35	27.4	14.2	13.2	8	4.2	18.2	13.1	26.3	18.2	6	22
	3/8	KQ2LU08-03□P	21	13.2	18.2	27.9	34.5	26.9	14.2	13.2	8	4.2	18.2	13.1	26.3	18.2	6	30.4
Ø 10	1/4	KQ2LU10-02□P	17	15.9	20.3	30.5	38.5	30.9	15.6	15.9	8	4.2	20.3	15.9	40.8	29	7.5	24.9
	3/8	KQ2LU10-03□P	21	15.9	20.3	30	38	30.4	15.6	15.9	8	4.2	20.3	15.9	40.8	29	7.5	32.4
	1/2	KQ2LU10-04□P	27	15.9	20.3	32.3	40.3	29.9	15.6	15.9	8	4.2	20.3	15.9	40.8	29	7.5	50.5
Ø 12	1/4	KQ2LU12-02□P	21	18.5	22.5	32.7	41.9	34.3	17	18.5	8	4.2	22.5	17.9	57.2	45.2	9	39.3
	3/8	KQ2LU12-03□P	21	18.5	22.5	32.2	41.4	33.8	17	18.5	8	4.2	22.5	17.9	57.2	45.2	9	37
	1/2	KQ2LU12-04□P	27	18.5	22.5	34.5	43.7	33.3	17	18.5	8	4.2	22.5	17.9	57.2	45.2	9	52.5

□ : A (Laiton), N : (Laiton + nickelage chimique)

*1 Ø D est le diamètre max.



Dimensions

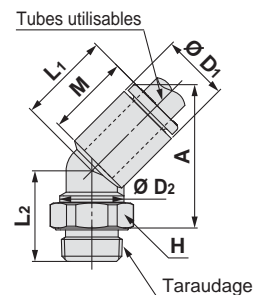
Raccord coudé mâle à 45°: KQ2K (Joint encastré)



Diam. ext. du tube utilisable [mm]	Taraudage R	Modèle	H (Cotes sur plats)	*1 Ø D1	Ø D2	L1	L2	A	M	Surface effective [mm ²]		Orifice min.	Masse [g]
										Nylon	Uréthane		
Ø 4	1/8	KQ2K04-01□P	12	8.2	10	14.4	12	19.5	13.3	4.8	3.4	3	5.1
	1/4	KQ2K04-02□P	17	8.2	10	14.4	15.4	20.5	13.3	4.8	3.4	3	14.3
Ø 6	1/8	KQ2K06-01□P	12	10.4	10	14.7	14.1	22.5	13.3	8.7	6.9	4.5	5.5
	1/4	KQ2K06-02□P	17	10.4	10	14.7	17.5	23.5	13.3	8.7	6.9	4.5	14.7
	3/8	KQ2K06-03□P	21	10.4	10	14.7	19.5	25.5	13.3	8.7	6.9	4.5	29.9
Ø 8	1/8	KQ2K08-01□P	12	13.2	10	16	15	25.2	14.2	8.7	8.7	4.5	6.4
	1/4	KQ2K08-02□P	17	13.2	12	16	19.4	27.2	14.2	19.7	19.7	6	13.5
	3/8	KQ2K08-03□P	21	13.2	12	16	21.4	29.2	14.2	19.7	19.7	6	28.5
Ø 10	1/8	KQ2K10-01□P	12	15.9	12	18.2	20.1	32.7	15.6	30.9	23.2	6	10.1
	1/4	KQ2K10-02□P	17	15.9	17	17.6	26.1	35.9	15.6	30.9	23.2	7.5	18
	3/8	KQ2K10-03□P	21	15.9	17	17.6	20.5	30.3	15.6	30.9	23.2	7.5	17.3
	1/2	KQ2K10-04□P	27	15.9	17	17.6	25.3	32.3	15.6	30.9	23.2	7.5	44.6
Ø 12	1/4	KQ2K12-02□P	17	18.5	17	19.4	26	37.9	17	44.5	35.1	9	19.5
	3/8	KQ2K12-03□P	21	18.5	17	19.4	20.4	32.3	17	44.5	35.1	9	18.8
	1/2	KQ2K12-04□P	27	18.5	17	19.4	25.2	34.3	17	44.5	35.1	9	46.1
Ø 16	1/4	KQ2K16-02□P	17	23.8	17	24.3	26.6	43.3	20.6	44.5	44.5	9	23.9
	3/8	KQ2K16-03□P	21	23.8	21	23.8	28.7	45	20.6	65.8	58	11	32.2
	1/2	KQ2K16-04□P	27	23.8	21	23.8	30.7	44.2	20.6	91.9	58	13	58.3

□ : A (Laiton), N : (Laiton + nickelage chimique)

*1 Ø D1 est le diamètre max.



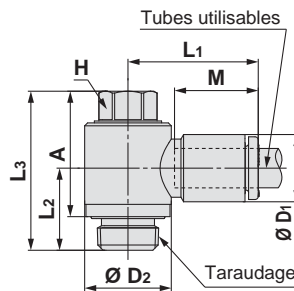
Raccord banjo mâle : KQ2V (Joint encastré)



Diam. ext. du tube utilisable [mm]	Taraudage R	Modèle	H (Cotes sur plats)	*1 Ø D1	Ø D2	L1	L2	L3	A	M	Surface effective [mm ²]		Orifice min.	Masse [g]
											Nylon	Uréthane		
Ø 4	1/8	KQ2V04-01□P	8	8.2	13.4	19.3	12.7	24.6	19.4	13.3	2.9	2.9	3	12.6
Ø 6	1/8	KQ2V06-01□P	8	10.4	13.4	20.5	12.7	24.6	19.4	13.3	7.5	5.9	4.5	12.9
	1/4	KQ2V06-02□P	10	10.4	18	19.9	16.1	28.7	21.1	13.3	7.5	5.9	4.5	23.2
Ø 8	1/8	KQ2V08-01□P	12	13.2	17.6	23.5	14.1	26.6	21.4	14.2	16	11.2	6	22.7
	1/4	KQ2V08-02□P	12	13.2	18	23.5	16.7	29.2	21.6	14.2	16	11.2	6	27.2
	3/8	KQ2V08-03□P	14	13.2	22	23.1	17.4	33.2	25.6	14.2	16	11.2	6	42.1
Ø 10	1/4	KQ2V10-02□P	14	15.9	20.6	25.9	18.1	33.1	25.5	15.6	27	20.3	7.5	36.5
	3/8	KQ2V10-03□P	14	15.9	22	25.9	18.2	33.2	25.6	15.6	27	20.3	7.5	43.4
Ø 12	3/8	KQ2V12-03□P	17	18.5	25.2	28.5	19.3	35.5	27.9	17	39	30.8	9	56.7
	1/2	KQ2V12-04□P	17	18.5	26	28.5	22.6	38.8	28.4	17	39	30.8	9	72.2
Ø 16	3/8	KQ2V16-03□P	21	23.8	32.3	34.2	23	43.3	35.7	20.6	55	46	11	99.9
	1/2	KQ2V16-04□P	21	23.8	32.3	34.2	26.3	46.6	36.2	20.6	78	46	13	113

□ : A (Laiton), N : (Laiton + nickelage chimique)

*1 Ø D1 est le diamètre max.



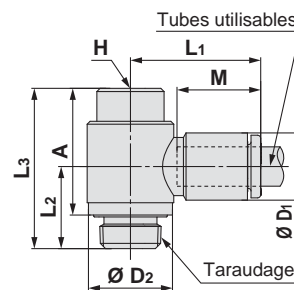
Raccord banjo mâle hexagonal pans creux : KQ2VS (Joint encastré)



Diam. ext. du tube utilisable [mm]	Taraudage R	Modèle	H (Cotes sur plats)	*1 Ø D1	Ø D2	L1	L2	L3	A	M	Surface effective [mm ²]		Orifice min.	Masse [g]
											Nylon	Uréthane		
Ø 4	1/8	KQ2VS04-01□P	6	8.2	13.4	19.3	12.7	24.8	19.6	13.3	2.9	2.9	3	12.6
Ø 6	1/8	KQ2VS06-01□P	6	10.4	13.4	20.5	12.7	24.8	19.6	13.3	7.5	5.9	4.5	12.9
	1/4	KQ2VS06-02□P	6	10.4	18	19.9	16.1	24.7	17.1	13.3	7.5	5.9	4.5	19.2
Ø 8	1/8	KQ2VS08-01□P	8	13.2	17.6	23.5	14.1	25	19.8	14.2	16	11.2	6	19.3
	1/4	KQ2VS08-02□P	8	13.2	18	23.5	16.7	27.7	20.1	14.2	16	11.2	6	23.8
	3/8	KQ2VS08-03□P	8	13.2	22	23.1	17.4	29.3	21.7	14.2	16	11.2	6	34.4
Ø 10	1/4	KQ2VS10-02□P	8	15.9	20.6	25.9	18.1	29.2	21.6	15.6	27	20.3	7.5	29.2
	3/8	KQ2VS10-03□P	8	15.9	22	25.9	18.2	29.3	21.7	15.6	27	20.3	7.5	35.6
Ø 12	3/8	KQ2VS12-03□P	10	18.5	25.2	28.5	19.3	33	25.4	17	39	30.8	9	48.6
	1/2	KQ2VS12-04□P	10	18.5	26	28.5	22.6	36.3	25.9	17	39	30.8	9	64.1

□ : A (Laiton), N : (Laiton + nickelage chimique)

*1 Ø D1 est le diamètre max.



Modèle rond
 Dimensions en cm : M, R, Rc
 Dimensions en pouces : UNF, NPT
Bande d'étanchéité / Joint d'étanchéité
 Dimensions en cm : G
 Dimensions en pouces : NPT
Joint encastré
 Dimensions en cm : R, Rc
Joint d'étanchéité
 Dimensions en cm : Uni
 Dimensions en pouces : Uni

Série KQ2

Tubes utilisables : Taille en mm, Filetage : R, Rc

Dimensions

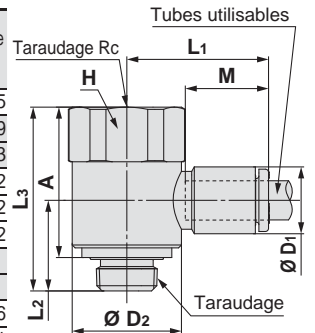
Raccord banjo femelle droit : KQ2VF (Joint encastré)



Diam. ext. du tube utilisable [mm]	Taraudage R, Rc	Modèle	H (Cotes sur plats)	*1 Ø D1	Ø D2	L1	L2	L3	A	M	Surface effective [mm ²]		Orifice min.	Masse [g]
											Nylon	Uréthane		
Ø 4	1/8	KQ2VF04-01□P	17	8.2	17	21.2	14.1	28.6	23.4	13.3	2.9	2.9	3	28.5
	1/8	KQ2VF06-01□P	17	10.4	17	22.4	14.1	28.6	23.4	13.3	7.5	5.9	4.5	28.9
Ø 6	1/4	KQ2VF06-02□P	22	10.4	21.7	23.2	17.6	36.4	28.8	13.3	7.5	5.9	4.5	60.3
	1/8	KQ2VF08-01□P	17	13.2	17.6	23.5	14.8	29.3	24.1	14.2	16	11.2	6	27.2
Ø 8	1/4	KQ2VF08-02□P	22	13.2	21.6	25.1	17.8	36.4	28.8	14.2	16	11.2	6	61.2
	3/8	KQ2VF08-03□P	27	13.2	27.7	26.2	22.2	42.2	34.6	14.2	16	11.2	6	90.2
Ø 10	1/4	KQ2VF10-02□P	22	15.9	22.6	26.9	18.8	38.7	31.1	15.6	27	20.3	7.5	61
	3/8	KQ2VF10-03□P	27	15.9	26.6	27.6	21.4	42.2	34.6	15.6	27	20.3	7.5	90
Ø 12	3/8	KQ2VF12-03□P	27	18.5	26.6	29.9	20.9	42.2	34.6	17	39	30.8	9	91.6
	1/2	KQ2VF12-04□P	30	18.5	31.6	32.1	22.3	47.2	36.8	17	39	30.8	9	144.1

□ : A (Laiton), N : (Laiton + nickelage chimique)

*1 Ø D1 est le diamètre max.



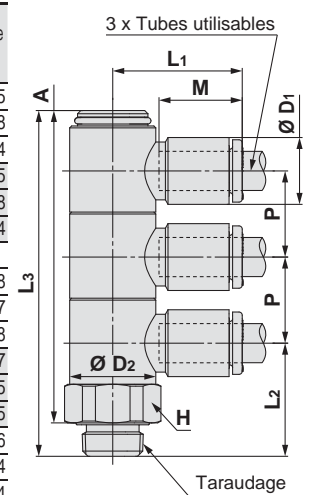
Triple raccord banjo : KQ2VT (Joint encastré)



Diam. ext. du tube utilisable [mm]	Taraudage R	Modèle	H (Cotes sur plats)	*1 Ø D1	Ø D2	L1	L2	L3	A	M	P	Surface effective [mm ²]		Orifice min.	Masse [g]
												Nylon	Uréthane		
Ø 4	1/8	KQ2VT04-01□P	14	8.2	13.4	19.3	17.6	53.8	48.6	13.3	13.4	2.9	2.9	3	27.5
	1/4	KQ2VT04-02□P	17	8.2	13.4	19.3	21	57.2	49.6	13.3	13.4	2.9	2.9	3	36.8
	3/8	KQ2VT04-03□P	21	8.2	13.4	19.3	23	59.2	51.6	13.3	13.4	2.9	2.9	3	54.4
Ø 6	1/8	KQ2VT06-01□P	14	10.4	13.4	20.5	17.6	53.8	48.6	13.3	13.4	7.5	5.9	4.5	28.5
	1/4	KQ2VT06-02□P	17	10.4	13.4	20.5	21	57.2	49.6	13.3	13.4	7.5	5.9	4.5	37.8
	3/8	KQ2VT06-03□P	21	10.4	13.4	20.5	23	59.2	51.6	13.3	13.4	7.5	5.9	4.5	55.4
Ø 8	1/8	KQ2VT08-01□P	19	13.2	17.6	23.7	21	63.8	58.6	14.2	15.9	16	11.2	6	67
	1/4	KQ2VT08-02□P	19	13.2	17.6	23.7	23.4	66.2	58.6	14.2	15.9	16	11.2	6	60.8
	3/8	KQ2VT08-03□P	21	13.2	17.6	23.7	24.4	67.2	59.6	14.2	15.9	16	11.2	6	72.7
Ø 10	1/2	KQ2VT08-04□P	27	13.2	17.6	23.7	29.2	72	61.6	14.2	15.9	16	11.2	6	112.8
	1/4	KQ2VT10-02□P	21	15.9	20.6	25.7	25.8	77	69.4	15.6	19.2	27	20.3	7.5	89.7
	3/8	KQ2VT10-03□P	21	15.9	20.6	25.7	25.8	77	69.4	15.6	19.2	27	20.3	7.5	86.5
Ø 12	1/2	KQ2VT10-04□P	27	15.9	20.6	25.7	30.6	81.8	71.4	15.6	19.2	27	20.3	7.5	125.5
	1/4	KQ2VT12-02□P	26	18.5	25.2	28.9	29.1	86.7	79.1	17	21.6	39	30.8	9	158.6
	3/8	KQ2VT12-03□P	26	18.5	25.2	28.9	29.1	86.7	79.1	17	21.6	39	30.8	9	145.4
	1/2	KQ2VT12-04□P	27	18.5	25.2	28.9	31.9	89.5	79.1	17	21.6	39	30.8	9	155.4

□ : A (Laiton), N : (Laiton + nickelage chimique)

*1 Ø D1 est le diamètre max.



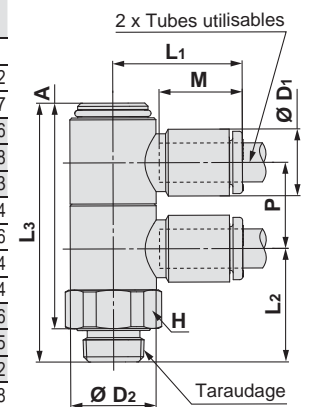
Double raccord banjo : KQ2VD (Joint encastré)



Diam. ext. du tube utilisable [mm]	Taraudage R	Modèle	H (Cotes sur plats)	*1 Ø D1	Ø D2	L1	L2	L3	A	M	P	Surface effective [mm ²]		Orifice min.	Masse [g]
												Nylon	Uréthane		
Ø 4	1/8	KQ2VD04-01□P	14	8.2	13.4	19.3	17.6	40.3	35.1	13.3	13.4	2.9	2.9	3	22
	1/4	KQ2VD04-02□P	17	8.2	13.4	19.3	21	43.7	36.1	13.3	13.4	2.9	2.9	3	31.2
	3/8	KQ2VD04-03□P	21	8.2	13.4	19.3	23	45.7	38.1	13.3	13.4	2.9	2.9	3	48.7
Ø 6	1/8	KQ2VD06-01□P	14	10.4	13.4	20.5	17.6	40.3	35.1	13.3	13.4	7.5	5.9	4.5	22.6
	1/4	KQ2VD06-02□P	17	10.4	13.4	20.5	21	43.7	36.1	13.3	13.4	7.5	5.9	4.5	31.8
	3/8	KQ2VD06-03□P	21	10.4	13.4	20.5	23	45.7	38.1	13.3	13.4	7.5	5.9	4.5	49.3
Ø 8	1/8	KQ2VD08-01□P	19	13.2	17.6	23.7	21	47.8	42.6	14.2	15.9	16	11.2	6	52.4
	1/4	KQ2VD08-02□P	19	13.2	17.6	23.7	23.4	50.2	42.6	14.2	15.9	16	11.2	6	48.6
	3/8	KQ2VD08-03□P	21	13.2	17.6	23.7	24.4	51.2	43.6	14.2	15.9	16	11.2	6	60.4
Ø 10	1/2	KQ2VD08-04□P	27	13.2	17.6	23.7	29.2	56	45.6	14.2	15.9	16	11.2	6	100.4
	1/4	KQ2VD10-02□P	21	15.9	20.6	25.7	25.8	57.7	50.1	15.6	19.2	27	20.3	7.5	70.6
	3/8	KQ2VD10-03□P	21	15.9	20.6	25.7	25.8	57.7	50.1	15.6	19.2	27	20.3	7.5	69.5
Ø 12	1/2	KQ2VD10-04□P	27	15.9	20.6	25.7	30.6	62.5	52.1	15.6	19.2	27	20.3	7.5	108.2
	1/4	KQ2VD12-02□P	26	18.5	25.2	28.9	29.1	65	57.4	17	21.6	39	30.8	9	125.8
	3/8	KQ2VD12-03□P	26	18.5	25.2	28.9	29.1	65	57.4	17	21.6	39	30.8	9	117.4
	1/2	KQ2VD12-04□P	27	18.5	25.2	28.9	31.9	67.8	57.4	17	21.6	39	30.8	9	128.8

□ : A (Laiton), N : (Laiton + nickelage chimique)

*1 Ø D1 est le diamètre max.



Dimensions

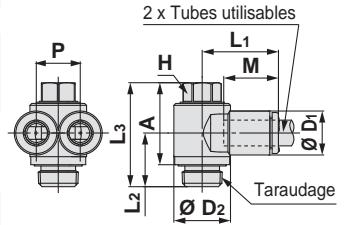
Raccord banjo mâle droit : KQ2Z (Joint encastré)



Diam. ext. du tube utilisable [mm]	Taraudage R	Modèle	H (Cotes sur plats)	*1 Ø D1	Ø D2	L1	L2	L3	A	M	P	Surface effective [mm²]		Orifice min.	Masse [g]
												Nylon	Uléthane		
Ø 4	1/8	KQ2Z04-01□P	8	8.2	13.4	18.5	12.7	24.6	19.4	13.3	8.2	4.7	4.7	3	13.4
	1/8	KQ2Z06-01□P	8	10.4	13.4	18.4	12.7	24.6	19.4	13.3	10.4	10.8	8.6	4.5	14
Ø 6	1/4	KQ2Z06-02□P	14	10.4	20.6	21.5	17.3	33.1	25.5	13.3	10.4	10.8	8.6	4.5	35.4
	3/8	KQ2Z06-03□P	14	10.4	22	21.5	17.4	33.2	25.6	13.3	10.4	10.8	8.6	4.5	42.3
Ø 8	1/8	KQ2Z08-01□P	12	13.2	17.6	21.2	14.1	26.6	21.4	14.2	13.2	20.5	14.2	6	24.5
	1/4	KQ2Z08-02□P	12	13.2	18	21.2	16.7	29.2	21.6	14.2	13.2	20.5	14.2	6	28.9
Ø 10	3/8	KQ2Z08-03□P	14	13.2	22	22.3	17.4	33.2	25.6	14.2	13.2	20.5	14.2	6	44
	1/4	KQ2Z10-02□P	14	15.9	21.6	23.6	18.1	33.1	25.5	15.6	15.9	31.8	22.6	7.5	40
Ø 12	3/8	KQ2Z10-03□P	14	15.9	22	23.6	18.2	33.2	25.6	15.6	15.9	31.8	22.6	7.5	46.9
	1/2	KQ2Z12-04□P	17	18.5	24.1	26.9	19.1	35.5	27.9	17	18.5	44.6	35.3	9	60.5

□ : A (Laiton), N : (Laiton + nickelage chimique)

*1 Ø D1 est le diamètre max.



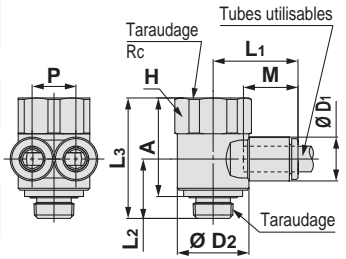
Raccord banjo femelle droit : KQ2ZF (Joint encastré)



Diam. ext. du tube utilisable [mm]	Taraudage R, Rc	Modèle	H (Cotes sur plats)	*1 Ø D1	Ø D2	L1	L2	L3	A	M	P	Surface effective [mm²]		Orifice min.	Masse [g]
												Nylon	Uléthane		
Ø 4	1/8	KQ2ZF04-01□P	17	8.2	17	20.5	14.1	28.6	23.4	13.3	8.2	4.7	4.7	3	29.3
	1/8	KQ2ZF06-01□P	17	10.4	17	20.5	14.1	28.6	23.4	13.3	10.4	10.8	8.6	4.5	29.9
Ø 6	1/4	KQ2ZF06-02□P	22	10.4	21.7	22.5	17.6	36.4	28.8	13.3	10.4	10.8	8.6	4.5	61.3
	1/8	KQ2ZF08-01□P	17	13.2	17.6	21.2	14.8	29.3	24.1	14.2	13.2	20.5	14.2	6	28.9
Ø 8	1/4	KQ2ZF08-02□P	22	13.2	21.4	23.3	17.8	36.4	28.8	14.2	13.2	20.5	14.2	6	62.8
	1/4	KQ2ZF10-02□P	22	15.9	22.6	24.6	18.8	38.7	31.1	15.6	15.9	31.8	22.6	7.5	63.8
Ø 10	3/8	KQ2ZF10-03□P	27	15.9	26.6	26.9	21.4	42.2	34.6	15.6	15.9	31.8	22.6	7.5	93
	3/8	KQ2ZF12-03□P	27	18.5	26.6	28.1	20.9	42.2	34.6	17	18.5	44.6	35.3	9	96
Ø 12	1/2	KQ2ZF12-04□P	30	18.5	31.6	32	22.3	47.2	36.8	17	18.5	44.6	35.3	9	148.8

□ : A (Laiton), N : (Laiton + nickelage chimique)

*1 Ø D1 est le diamètre max.



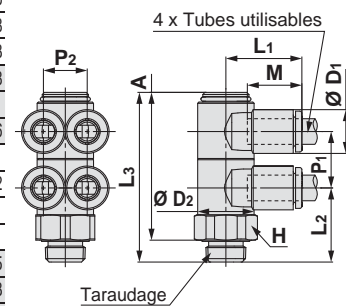
Double raccord banjo droit : KQ2ZD (Joint encastré)



Diam. ext. du tube utilisable [mm]	Taraudage R	Modèle	H (Cotes sur plats)	*1 Ø D1	Ø D2	L1	L2	L3	A	M	P1	P2	Surface effective [mm²]		Orifice min.	Masse [g]
													Nylon	Uléthane		
Ø 4	1/8	KQ2ZD04-01□P	14	8.2	13.4	18.5	17.6	40.3	35.1	13.3	13.4	8.2	4.7	4.7	3	23.6
	1/4	KQ2ZD04-02□P	17	8.2	13.4	18.5	21	43.7	36.1	13.3	13.4	8.2	4.7	4.7	3	32.8
	3/8	KQ2ZD04-03□P	21	8.2	13.4	18.5	23	45.7	38.1	13.3	13.4	8.2	4.7	4.7	3	50.3
Ø 6	1/8	KQ2ZD06-01□P	14	10.4	13.4	18.4	17.6	40.3	35.1	13.3	13.4	10.4	10.8	8.6	4.5	24.8
	1/4	KQ2ZD06-02□P	17	10.4	13.4	18.4	21	43.7	36.1	13.3	13.4	10.4	10.8	8.6	4.5	34
	3/8	KQ2ZD06-03□P	21	10.4	13.4	18.4	23	45.7	38.1	13.3	13.4	10.4	10.8	8.6	4.5	51.6
Ø 8	1/8	KQ2ZD08-01□P	19	13.2	17.6	21.2	21	47.8	42.6	14.2	15.9	13.2	20.5	14.2	6	56.1
	1/4	KQ2ZD08-02□P	19	13.2	17.6	21.2	23.4	50.2	42.6	14.2	15.9	13.2	20.5	14.2	6	52.2
	3/8	KQ2ZD08-03□P	21	13.2	17.6	21.2	24.4	51.2	43.6	14.2	15.9	13.2	20.5	14.2	6	64.1
Ø 10	1/2	KQ2ZD08-04□P	27	13.2	17.6	21.2	29.2	56	45.6	14.2	15.9	13.2	20.5	14.2	6	104.1
	1/4	KQ2ZD10-02□P	21	15.9	20.6	23.6	25.8	57.7	50.1	15.6	19.2	15.9	31.8	21.6	7.5	76.5
	3/8	KQ2ZD10-03□P	21	15.9	20.6	23.6	25.8	57.7	50.1	15.6	19.2	15.9	31.8	21.6	7.5	75.3
Ø 12	1/2	KQ2ZD10-04□P	27	15.9	20.6	23.6	30.6	62.5	52.1	15.6	19.2	15.9	31.8	21.6	7.5	114
	1/4	KQ2ZD12-02□P	26	18.5	25.2	26.8	29.1	65	57.4	17	21.6	18.5	44.6	35.3	9	134.4
	3/8	KQ2ZD12-03□P	26	18.5	25.2	26.8	29.1	65	57.4	17	21.6	18.5	44.6	35.3	9	126

□ : A (Laiton), N : (Laiton + nickelage chimique)

*1 Ø D1 est le diamètre max.



Modèle rond



Bande d'étanchéité / Joint d'étanchéité

Dimensions en cm : M, R, Rc

Dimensions en pouces : UNF, NPT

Dimensions en pouces : M, R, Rc

Dimensions en cm : G

Dimensions en cm : R, Rc

Joint encastré

Dimensions en pouces : NPT

Dimensions en pouces : R

Joint d'étanchéité

Dimensions en cm : Uni

Dimensions en pouces : Uni

Série KQ2

Tubes utilisables : Taille en mm, Filetage : R, Rc

Dimensions

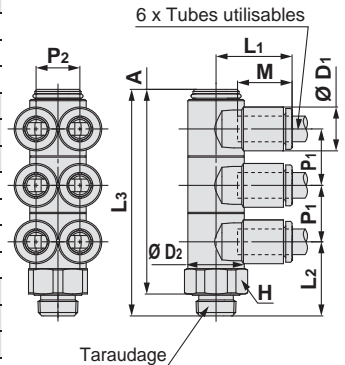
Triple raccord banjo droit : KQ2ZT (Joint encastré)



Diam. ext. du tube utilisable [mm]	Taraudage R	Modèle	H (Cotes sur plats)	*1 Ø D1	Ø D2	L1	L2	L3	A	M	P1	P2	Surface effective [mm ²]		Orifice min.	Masse [g]
													Nylon	Uréthane		
Ø 4	1/8	KQ2ZT04-01□P	14	8.2	13.4	18.5	17.6	53.8	48.6	13.3	13.4	8.2	4.7	4.7	3	29.9
	1/4	KQ2ZT04-02□P	17	8.2	13.4	18.5	21	57.2	49.6	13.3	13.4	8.2	4.7	4.7	3	39.2
	3/8	KQ2ZT04-03□P	21	8.2	13.4	18.5	23	59.2	51.6	13.3	13.4	8.2	4.7	4.7	3	56.8
Ø 6	1/8	KQ2ZT06-01□P	14	10.4	13.4	18.4	17.6	53.8	48.6	13.3	13.4	10.4	10.8	8.6	4.5	31.8
	1/4	KQ2ZT06-02□P	17	10.4	13.4	18.4	21	57.2	49.6	13.3	13.4	10.4	10.8	8.6	4.5	41.1
	3/8	KQ2ZT06-03□P	21	10.4	13.4	18.4	23	59.2	51.6	13.3	13.4	10.4	10.8	8.6	4.5	58.7
Ø 8	1/8	KQ2ZT08-01□P	19	13.2	17.6	21.2	21	63.8	58.6	14.2	15.9	13.2	20.5	14.2	6	72.5
	1/4	KQ2ZT08-02□P	19	13.2	17.6	21.2	23.4	66.2	58.6	14.2	15.9	13.2	20.5	14.2	6	66.3
	3/8	KQ2ZT08-03□P	21	13.2	17.6	21.2	24.4	67.2	59.6	14.2	15.9	13.2	20.5	14.2	6	78.2
Ø 10	1/2	KQ2ZT08-04□P	27	13.2	17.6	21.2	29.2	72	61.6	14.2	15.9	13.2	20.5	14.2	6	118.3
	1/4	KQ2ZT10-02□P	21	15.9	20.6	23.6	25.8	77	69.4	15.6	19.2	15.9	31.8	21.6	7.5	98.5
	3/8	KQ2ZT10-03□P	21	15.9	20.6	23.6	25.8	77	69.4	15.6	19.2	15.9	31.8	21.6	7.5	95.3
Ø 12	1/2	KQ2ZT10-04□P	27	15.9	20.6	23.6	30.6	81.8	71.4	15.6	19.2	15.9	31.8	21.6	7.5	134.3
	1/4	KQ2ZT12-02□P	26	18.5	25.2	26.8	29.1	86.7	79.1	17	21.6	18.5	44.6	35.3	9	171.5
	3/8	KQ2ZT12-03□P	26	18.5	25.2	26.8	29.1	86.7	79.1	17	21.6	18.5	44.6	35.3	9	158.3
Ø 12	1/2	KQ2ZT12-04□P	27	18.5	25.2	26.8	31.9	89.5	79.1	17	21.6	18.5	44.6	35.3	9	168.3

□ : A (Laiton), N : (Laiton + nickelage chimique)

*1 Ø D1 est le diamètre max.



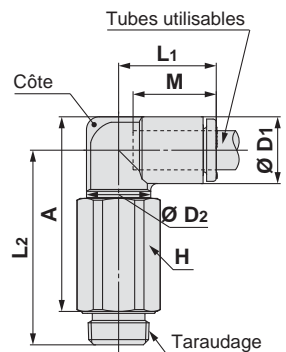
Raccord mâle allongé : KQ2W (Joint encastré)



Diam. ext. du tube utilisable [mm]	Taraudage R	Modèle	H (Cotes sur plats)	*1 Ø D1	Ø D2	L1	L2	A	M	Surface effective [mm ²]		Orifice min.	Masse [g]	With a rib
										Nylon	Uréthane			
Ø 3.2	1/8	KQ2W23-01□P	12	7.1	10	14.5	29.6	28	13.3	2.8	2.4	2.5	15.3	—
	1/4	KQ2W23-02□P	17	7.1	10	14.5	31	27	13.3	2.8	2.4	2.5	34.6	—
Ø 4	1/8	KQ2W04-01□P	12	8.2	10	14.8	29.2	28.1	13.3	4	4	3	15.5	●
	1/4	KQ2W04-02□P	17	8.2	10	14.8	31.5	28	13.3	4	4	3	34.9	●
Ø 6	1/8	KQ2W06-01□P	12	10.4	10	15.5	30.3	30.3	13.3	10.9	8.6	4.5	15.9	—
	1/4	KQ2W06-02□P	17	10.4	10	15.5	32.6	30.2	13.3	10.9	8.6	4.5	35.3	—
Ø 8	3/8	KQ2W06-03□P	21	10.4	10	15.5	34.6	32.2	13.3	10.9	8.6	4.5	62.8	—
	1/8	KQ2W08-01□P	12	13.2	10	16.4	31.7	33.1	14.2	10.9	10.9	4.5	16.7	●
Ø 10	1/4	KQ2W08-02□P	17	13.2	12	17.2	36.1	35.1	14.2	20.5	14.2	6	35.4	●
	3/8	KQ2W08-03□P	21	13.2	12	17.2	38.1	37.1	14.2	20.5	14.2	6	64.7	●
Ø 12	1/4	KQ2W10-02□P	17	15.9	17	19.3	50.1	50.5	15.6	33.5	23.8	7.5	54.3	●
	3/8	KQ2W10-03□P	21	15.9	17	19.3	44.7	45.1	15.6	33.5	23.8	7.5	57.8	●
	1/2	KQ2W10-04□P	27	15.9	17	19.3	49.5	47.1	15.6	33.5	23.8	7.5	122.8	●
Ø 16	1/4	KQ2W12-02□P	17	18.5	17	21.5	51.4	53.1	17	47.7	37.7	9	56	●
	3/8	KQ2W12-03□P	21	18.5	17	21.5	46	47.7	17	47.7	37.7	9	59.7	●
	1/2	KQ2W12-04□P	27	18.5	17	21.5	50.8	49.7	17	47.7	37.7	9	124.6	●
Ø 16	1/4	KQ2W16-02□P	17	23.8	17	25.1	54.1	58.4	20.6	47.7	47.7	9	60.4	●
	3/8	KQ2W16-03□P	22	23.8	21	27.1	57	61.3	20.6	71	58.9	11	89.1	—
Ø 16	1/2	KQ2W16-04□P	27	23.8	21	27.1	59	60.5	20.6	100	58.9	13	155.9	—

□ : A (Laiton), N : (Laiton + nickelage chimique)

*1 Ø D1 est le diamètre max.



Dimensions

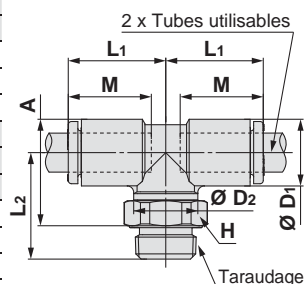
Raccord en té mâle au centre : KQ2T (Joint encastré)



Diam. ext. du tube utilisable [mm]	Taraudage R	Modèle	H (Cotes sur plats)	*1 Ø D1	Ø D2	L1	L2	A	M	Surface effective [mm ²]		Orifice min.	Masse [g]
										Nylon	Uréthane		
Ø 3.2	1/8	KQ2T23-01□P	12	7.1	10	14.5	15.9	14.3	13.3	3.4	2.9	2.5	5.7
	1/4	KQ2T23-02□P	17	7.1	10	14.5	19.3	15.3	13.3	3.4	2.9	2.5	14.9
Ø 4	1/8	KQ2T04-01□P	12	8.2	10	14.8	15.5	14.4	13.3	6	4.1	3	5.9
	1/4	KQ2T04-02□P	17	8.2	10	14.8	19.9	16.4	13.3	6	4.1	3	15.2
Ø 6	1/8	KQ2T06-01□P	12	10.4	10	15.5	16.6	16.6	13.3	13.9	11	4.5	6.6
	1/4	KQ2T06-02□P	17	10.4	10	15.5	21	18.6	13.3	13.9	11	4.5	15.9
	3/8	KQ2T06-03□P	21	10.4	10	15.5	23	20.6	13.3	13.9	11	4.5	31.1
Ø 8	1/8	KQ2T08-01□P	12	13.2	10	16.4	18	19.4	14.2	14	14	4.5	8.3
	1/4	KQ2T08-02□P	17	13.2	12	17.2	22.4	21.4	14.2	26.3	18.2	6	15.5
	3/8	KQ2T08-03□P	21	13.2	12	17.2	24.4	23.4	14.2	26.3	18.2	6	30.4
Ø 10	1/8	KQ2T10-01□P	12	15.9	12	18.6	22.1	24.9	15.6	21.6	14.9	6	12.9
	1/4	KQ2T10-02□P	17	15.9	17	19.3	25.6	26	15.6	35.2	25	7.5	20.5
	3/8	KQ2T10-03□P	21	15.9	17	19.3	25.7	26.1	15.6	35.2	25	7.5	20.4
Ø 12	1/2	KQ2T10-04□P	27	15.9	17	19.3	30.5	28.1	15.6	35.2	25	7.5	47.7
	1/4	KQ2T12-02□P	17	18.5	17	21.5	26.9	28.6	17	57.2	45.2	9	23.5
	3/8	KQ2T12-03□P	21	18.5	17	21.5	27	28.7	17	57.2	45.2	9	23.6
Ø 16	1/2	KQ2T12-04□P	27	18.5	17	21.5	31.8	30.7	17	57.2	45.2	9	50.8
	1/4	KQ2T16-02□P	17	23.8	17	25.1	29.6	33.9	20.6	57.2	57.2	9	31.7
	3/8	KQ2T16-03□P	21	23.8	21	27.1	32.7	37	20.6	71	58.9	11	40.8
1/2	KQ2T16-04□P	27	23.8	21	27.1	34.7	36.2	20.6	100	58.9	13	66.8	

□ : A (Laiton), N : (Laiton + nickelage chimique)

*1 Ø D1 est le diamètre max.



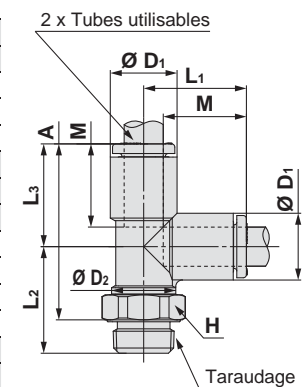
Té mâle en bout: KQ2Y (Joint encastré)



Diam. ext. du tube utilisable [mm]	Taraudage R	Modèle	H (Cotes sur plats)	*1 Ø D1	Ø D2	L1	L2	L3	A	M	Surface effective [mm ²]		Orifice min.	Masse [g]
											Nylon	Uréthane		
Ø 3.2	1/8	KQ2Y23-01□P	12	7.1	10	14.9	15.9	14.9	25.7	13.3	3.4	2.9	2.5	5.7
	1/4	KQ2Y23-02□P	17	7.1	10	14.9	19.3	14.9	26.7	13.3	3.4	2.9	2.5	14.9
Ø 4	1/8	KQ2Y04-01□P	12	8.2	10	15.3	15.5	15.3	25.6	13.3	6.4	4.4	3	6
	1/4	KQ2Y04-02□P	17	8.2	10	15.3	19.9	15.3	27.6	13.3	6.4	4.4	3	15.2
Ø 6	1/8	KQ2Y06-01□P	12	10.4	10	16.3	16.6	16.3	27.7	13.3	13.4	10.6	4.5	6.7
	1/4	KQ2Y06-02□P	17	10.4	10	16.3	21	16.3	29.7	13.3	13.4	10.6	4.5	16
	3/8	KQ2Y06-03□P	21	10.4	10	16.3	23	16.3	31.7	13.3	13.4	10.6	4.5	31.2
Ø 8	1/8	KQ2Y08-01□P	12	13.2	10	18.2	18	18.2	31	14.2	13.4	13.4	4.5	8.4
	1/4	KQ2Y08-02□P	17	13.2	12	18.2	22.4	18.2	33	14.2	25.6	17.7	6	15.6
	3/8	KQ2Y08-03□P	21	13.2	12	18.2	24.4	18.2	35	14.2	25.6	17.7	6	30.5
Ø 10	1/8	KQ2Y10-01□P	12	15.9	12	20.6	22.1	20.6	37.6	15.6	40	28.4	6	13
	1/4	KQ2Y10-02□P	17	15.9	17	20.6	25.6	20.6	38.7	15.6	40	28.4	7.5	20.7
	3/8	KQ2Y10-03□P	21	15.9	17	20.6	25.7	20.6	38.8	15.6	40	28.4	7.5	20.6
Ø 12	1/2	KQ2Y10-04□P	27	15.9	17	20.6	30.5	20.6	40.8	15.6	40	28.4	7.5	47.9
	1/4	KQ2Y12-02□P	17	18.5	17	23	26.9	23	42.4	17	57.4	45.4	9	23.8
	3/8	KQ2Y12-03□P	21	18.5	17	23	27	23	42.5	17	57.4	45.4	9	23.8
Ø 16	1/2	KQ2Y12-04□P	27	18.5	17	23	31.8	23	44.5	17	57.4	45.4	9	51.1
	1/4	KQ2Y16-02□P	17	23.8	17	28.6	29.6	28.6	50.6	20.6	57.4	45.4	9	32.2
	3/8	KQ2Y16-03□P	21	23.8	21	28.6	32.7	28.6	53.7	20.6	81	60	11	41.3
1/2	KQ2Y16-04□P	27	23.8	21	28.6	34.7	28.6	52.9	20.6	113	60	13	67.3	

□ : A (Laiton), N : (Laiton + nickelage chimique)

*1 Ø D1 est le diamètre max.



Modèle rond

Bande d'étanchéité / Joint d'étanchéité

Dimensions en cm : M, R, Rc

Dimensions en pouces : UNF, NPT

Dimensions en pouces : M, R, Rc

Dimensions en cm : G

Joint encastré

Dimensions en cm : R, Rc

Dimensions en pouces : NPT

Dimensions en pouces : P

Joint d'étanchéité

Dimensions en cm : Uni

Dimensions en pouces : Uni

Série KQ2

Tubes utilisables : Taille en mm, Filetage : R, Rc

Dimensions

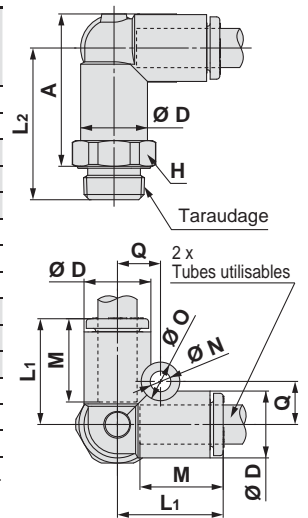
Union en triangle mâle : KQ2D (Joint encastré)



Diam. ext. du tube utilisable [mm]	Taraudage R	Modèle	H (Cotes sur plats)	*1 Ø D	L1	L2	A	M	Q	Ø O	Ø N	Surface effective [mm²]		Orifice min.	Masse [g]
												Nylon	Urêthane		
Ø 4	1/8	KQ2D04-01□P	12	8.2	15.8	22.6	21.5	13.3	5.7	6	3.2	6	6	3.6	9.1
	1/4	KQ2D04-02□P	17	8.2	15.8	26	22.5	13.3	5.7	6	3.2	6	6	3.6	19
Ø 6	1/8	KQ2D06-01□P	12	10.4	16.8	23.6	23.6	13.3	6.7	6	3.2	13.9	11	5.4	9.7
	1/4	KQ2D06-02□P	17	10.4	16.8	27	24.6	13.3	6.7	6	3.2	13.9	11	5.4	19.3
	3/8	KQ2D06-03□P	21	10.4	16.8	26.5	24.1	13.3	6.7	6	3.2	13.9	11	5.4	27.6
Ø 8	1/8	KQ2D08-01□P	14	13.2	18.8	25.6	27	14.2	8.4	8	4.2	26.3	18.2	6	15.2
	1/4	KQ2D08-02□P	17	13.2	18.8	29	28	14.2	8.4	8	4.2	26.3	18.2	7.3	20.9
Ø 10	3/8	KQ2D08-03□P	21	13.2	18.8	28.5	27.5	14.2	8.4	8	4.2	26.3	18.2	7.3	29.3
	1/4	KQ2D10-03□P	17	15.9	21.2	31.4	31.7	15.6	9.6	8	4.2	40.8	29	9	23.2
Ø 12	3/8	KQ2D10-04□P	21	15.9	21.2	33.2	30.7	15.6	9.6	8	4.2	40.8	29	9.4	48.8
	1/4	KQ2D12-02□P	21	18.5	23.6	33.8	35.4	17	10.7	8	4.2	57.2	45.2	9	36.6
Ø 12	3/8	KQ2D12-03□P	21	18.5	23.6	33.3	34.9	17	10.7	8	4.2	57.2	45.2	11	34.3
	1/2	KQ2D12-04□P	27	18.5	23.6	35.6	34.4	17	10.7	8	4.2	57.2	45.2	11.6	49.8

□ : A (Laiton), N : (Laiton + nickelage chimique)

*1 Ø D est le diamètre max.



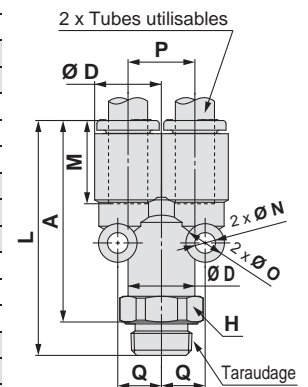
Raccord Y : KQ2U (Joint encastré)



Diam. ext. du tube utilisable [mm]	Taraudage R	Modèle	H (Cotes sur plats)	*1 Ø D	L	A	M	P	Q	Ø O	Ø N	Surface effective [mm²]		Orifice min.	Masse [g]
												Nylon	Urêthane		
Ø 3.2	1/8	KQ2U23-01□P	12	7.1	35.7	30.5	13.3	7.1	5.2	6	3.2	3.4	2.9	2.7	9
	1/4	KQ2U23-02□P	17	7.1	39.1	31.5	13.3	7.1	5.2	6	3.2	3.4	2.9	2.7	19
Ø 4	1/8	KQ2U04-01□P	12	8.2	35.8	30.6	13.3	8.2	5.7	6	3.2	4.2	4.2	3.6	9.3
	1/4	KQ2U04-02□P	17	8.2	39.2	31.6	13.3	8.2	5.7	6	3.2	4.2	4.2	3.6	19.2
Ø 6	1/8	KQ2U06-01□P	12	10.4	36.9	31.7	13.3	10.4	6.8	6	3.2	13.4	10.6	5.4	9.9
	1/4	KQ2U06-02□P	17	10.4	40.3	32.7	13.3	10.4	6.8	6	3.2	13.4	10.6	5.4	19.5
Ø 8	3/8	KQ2U06-03□P	21	10.4	39.8	32.2	13.3	10.4	6.8	6	3.2	13.4	10.6	5.4	27.8
	1/8	KQ2U08-01□P	14	13.2	40	34.8	14.2	13.2	8.7	8	4.2	25.6	17.7	6	15.8
Ø 10	1/4	KQ2U08-02□P	17	13.2	43.4	35.8	14.2	13.2	8.7	8	4.2	25.6	17.7	7.3	21.4
	3/8	KQ2U08-03□P	21	13.2	42.9	35.3	14.2	13.2	8.7	8	4.2	25.6	17.7	7.3	29.8
Ø 12	1/4	KQ2U10-02□P	17	15.9	47.3	39.7	15.6	15.9	10.1	8	4.2	40	28.4	9	23.9
	3/8	KQ2U10-03□P	21	15.9	46.8	39.2	15.6	15.9	10.1	8	4.2	40	28.4	9.4	31.4
Ø 12	1/2	KQ2U10-04□P	27	15.9	49.1	38.7	15.6	15.9	10.1	8	4.2	40	28.4	9.4	49.5
	1/4	KQ2U12-02□P	21	18.5	51.3	43.7	17	18.5	11.4	8	4.2	57.4	45.4	9	37.6
Ø 16	3/8	KQ2U12-03□P	21	18.5	50.8	43.2	17	18.5	11.4	8	4.2	57.4	45.4	11	35.2
	1/2	KQ2U12-04□P	27	18.5	53.1	42.7	17	18.5	11.4	8	4.2	57.4	45.4	11.6	50.8
Ø 16	1/4	KQ2U16-02□P	24	23.8	60.7	53.1	20.6	23.8	14	8	4.2	57.4	45.4	9	68.2
	3/8	KQ2U16-03□P	24	23.8	60.2	52.6	20.6	23.8	14	8	4.2	81	60	11	64.7
Ø 16	1/2	KQ2U16-04□P	27	23.8	62.5	52.1	20.6	23.8	14	8	4.2	113	60	13	70

□ : A (Laiton), N : (Laiton + nickelage chimique)

*1 Ø D est le diamètre max.



Dimensions

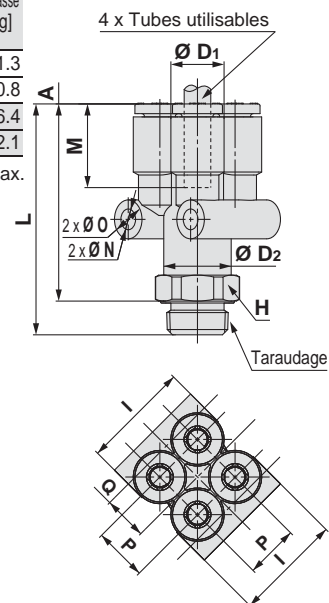
Raccord en triangle : KQ2UD (Joint encastré)



Diam. ext. du tube utilisable (mm)	Taraudage R	Modèle	H (Cotes sur plats)	*1 Ø D1	Ø D2	L	I	A	M	P	Q	Ø O	Ø N	Surface effective (mm ²)		Orifice min.	Masse [g]
														Nylon	Urétrane		
Ø 4	1/8	KQ2UD04-01□P	12	8.2	10.4	36	16.6	30.8	13.3	8.2	6.8	6	3.2	4.2	4.2	5.4	11.3
	1/4	KQ2UD04-02□P	17	8.2	10.4	39.4	16.6	31.8	13.3	8.2	6.8	6	3.2	4.2	4.2	5.4	20.8
Ø 6	1/8	KQ2UD06-01□P	14	10.4	13.2	38.8	21	33.6	13.3	10.4	8.2	6	3.2	13.4	10.6	6	16.4
	1/4	KQ2UD06-02□P	17	10.4	13.2	42.2	21	34.6	13.3	10.4	8.2	6	3.2	13.4	10.6	7.3	22.1

□ : A (Laiton), N : (Laiton + nickelage chimique)

*1 Ø D1 est le diamètre max.

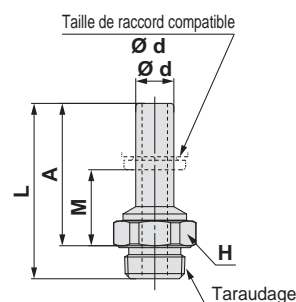


Adaptateur : KQ2N (Joint encastré)



Taille ø du raccord applicable Ø d	Taraudage R	Modèle	H (Cotes sur plats)	L	A	M	Orifice min.	Masse [g]
Ø 4	1/8	KQ2N04-01□P	12	27.6	22.4	9.1	2.5	4.4
Ø 6	1/8	KQ2N06-01□P	12	27.6	22.4	9.1	4	4.6
	1/4	KQ2N06-02□P	17	31	23.4	10.1	4	13.8
Ø 8	1/4	KQ2N08-02□P	17	32.9	25.3	11.1	6	11.8
	3/8	KQ2N08-03□P	21	34.9	27.3	13.1	6	26.7
Ø 10	3/8	KQ2N10-03□P	21	36.8	29.2	13.6	7.5	14.7

□ : A (Laiton), N : (Laiton + nickelage chimique)



Modèle rond

Dimensions en cm : M, R, Rc

Dimensions en pouces : UNF, NPT

Dimensions en pouces : M, R, Rc

Dimensions en cm : G

Dimensions en cm : R, Rc

Dimensions en cm : P

Dimensions en cm : NPT

Dimensions en cm : Uni

Dimensions en cm : Uni

Raccords instantanés, dimensions en pouces

Tubes utilisables : Taille en pouces, Filetage : NPT

Série KQ2

Guide
Griffe


Idéal pour une utilisation avec nylon et uréthane Grande force de maintien.
La griffe permet un maintien sécurisé tandis que la douille de serrage augmente la force de maintien du tube.

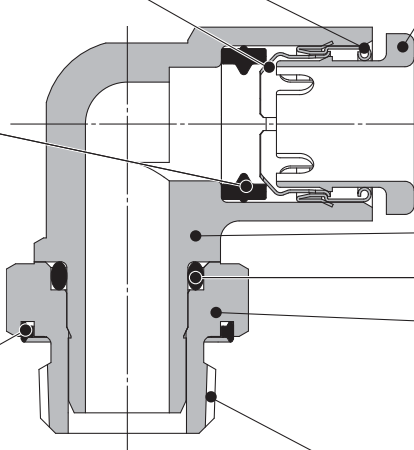
Joint

Peut être utilisé avec une large gamme de pression : du vide jusqu'à une pression de 1 MPa.
Joint profilé améliorant l'étanchéité et réduisant l'effort d'insertion du tube.

Joint encastré
Bague d'étanchéité

Installation des raccords simplifiée par l'adoption d'une structure à joint encastré





Collerette de déblocage

Nécessite peu d'effort pour l'enlèvement.
Débloque la douille de serrage de la griffe pour permettre le retrait du tube mais aussi pour éviter que la griffe ne s'enfonce trop profondément dans celui-ci.

Corps
Joint torique
Banjo

Idéal pour un raccordement dans des endroits confinés.
Les pièces du corps pivotent pour un positionnement adéquat.

Taraudage

NPT

Raccords instantanés.
Possibilité d'utilisation par le vide à -100 kPa

Raccordement réduisant considérablement le temps de vissage grâce à l'utilisation d'un joint encastré.



Tubes utilisables

Matière des tubes	FEP, PFA, nylon, polyamide, polyuréthane
Diam. ext. du tube	Ø 1/8", Ø 5/32", Ø 3/16", Ø 1/4", Ø 5/16", Ø 3/8", Ø 1/2"

Caractéristiques

Fluide		Air, eau ^{Note 1)}
Plage de pression d'utilisation ^{Note 2)}		-100 kPa à 1 MPa
Pression d'épreuve (à 23 °C)		3 MPa
Température d'utilisation		-5 à 60 °C, eau: 0 à 40 °C (Hors-gel)
Filetage	Partie fixée	ANSI/ASME1.20.1 (filetage NPT) JIS B0208 (filetage UNF)
	Partie de l'écrou	JIS B0208 (filetage UNF)
Jointant on the Filetages		Joint ring

Note 1) La surpression ne doit pas dépasser la pression d'utilisation maximale.

Note 2) N'utilisez pas les raccords lors de tests de fuite ou pour l'adsorption par le vide car ils ne sont pas garantis contre les fuites.

Matières des pièces principales

t	C3604, PBT
Banjo	C3604 (Portion filetée)
Griffe	Acier inox 304
Guide	Acier inox 304
Collerette de déblocage	POM
Joint, Joint torique, Joint ring	NBR

Pour passer commande

Modèle fileté

KQ2 H 05 - 34 A P

Raccords instantanés

Joint encastré

Modèle

Symbole	Modèle
H	Raccord mâle
S	Raccord mâle 6 pans creux
L	Union soudée
K	Raccords coudé mâle à 45°
V	Raccord banjo mâle
VS	Raccord banjo 6 pans creux
VF	Raccord banjo femelle
VD	Double raccord banjo
VT	Triple raccord banjo
Z	Raccord banjo mâle droit
ZD	Double raccord banjo double
ZT	Triple raccord banjo double
W	Raccord coudé allongé mâle
T	Té mâle
Y	Té mâle en bout
U	Raccord Y

Matière du filetage/Traitement de la surface

Symbole	Matière du filetage/Traitement de la surface
A	Laiton
N	Laiton + nickelage chimique

Orifice/diam. ext. du tube utilisable

Symbole	Taille
33	NPT 1/16
34	NPT 1/8
35	NPT 1/4
36	NPT 3/8
37	NPT 1/2

Diam. ext. du tube utilisable

Symbole	Taille
01	Ø 1/8"
03	Ø 5/32"
05	Ø 3/16"
07	Ø 1/4"
09	Ø 5/16"
11	Ø 3/8"
13	Ø 1/2"

Modèle rond



Bande d'étanchéité / Joint d'étanchéité

Dimensions en cm :
M, R, Rc

Dimensions en pouces :
UNF, NPT

Dimensions en pouces :
M, R, Rc

Joint encastré

Dimensions en cm :
G

Dimensions en cm :
R, Rc

Dimensions en pouces :
NPT

Dimensions en pouces :
P

Joint d'étanchéité

Dimensions en cm :
Uni

Dimensions en pouces :
Uni

Raccords instantanés en pouces

Variantes rondes

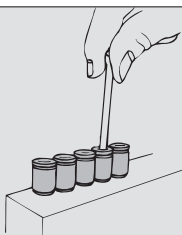
Raccord mâle 6 pans creux

KQ2S

P.188



La tête hexagonale à six pans creux internes permet un serrage avec une clé hexagonale dans les espaces restreints.



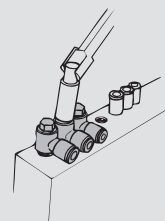
Raccord banjo mâle

KQ2V

P.190



La tête hexagonale du corps permet un serrage par clé polygonale dans les espaces restreints.



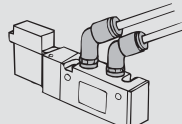
Raccords coudé mâle à 45°

KQ2K

P.189



Pour raccorder un taraudage à 45°. Son orientation est entre celle du raccord mâle et du coude mâle.



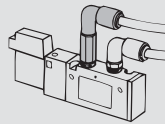
Raccord coudé allongé mâle

KQ2W

P.193



Utilisé en général avec un coude mâle. Sa hauteur permet des raccords à plusieurs niveaux et empêche les interférences entre raccords.



Raccord mâle

KQ2H

P.188



Pour raccorder un taraudage dans le même axe. Modèle le plus standard.

Double raccord banjo

KQ2VD

P.191



Pour un raccord double de taraudage à angle droit. Deux pièces individuelles tournent à 360°.

Triple raccord banjo double

KQ2ZT

P.192



Pour raccorder un taraudage en angle droit sur les lignes à 6 branches. Trois pièces individuelles tournent à 360°.

Raccord coudé mâle

KQ2L

P.189



Pour raccorder un taraudage à angle droit. Modèle le plus standard.

Triple raccord banjo

KQ2VT

P.191



Pour raccorder un taraudage en angle droit sur les lignes à 3 branches. Trois pièces individuelles tournent à 360°.

Té mâle

KQ2T

P.193



Pour raccorder un taraudage sur deux axes à 90°.

Raccord banjo 6 pans creux

KQ2VS

P.190



La tête hexagonale du haut permet un serrage avec une clé hexagonale dans les espaces restreints.

Raccord banjo double

KQ2Z

P.191



La tête hexagonale du corps permet un serrage avec une clé polygonale. Utilisé pour le raccordement.

Té mâle en bout

KQ2Y

P.194



Pour raccorder un taraudage dans le même axe et à 90°.

Raccord banjo femelle

KQ2VF

P.190



Pour raccorder un filetage ou un taraudage dans le même axe et à 90°. Possibilité de connexions multiples.

Double raccord banjo double

KQ2ZD

P.192



Pour raccorder un taraudage en angle droit sur les lignes à 4 branches. Deux pièces individuelles tournent à 360°.

Raccord Y

KQ2U

P.194



Pour raccorder un taraudage dans le même axe.

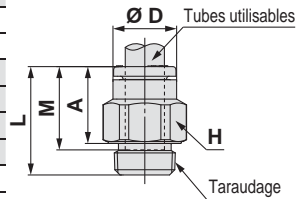
Dimensions

Connecteur mâle : KQ2H (Joint encastré)



Diam. ext. du tube utilisable [pouce]	Taraudage NPT	Modèle	H (Cotes sur plats)	Ø D	L	A	M	Surface effective [mm ²]		Orifice min.	Masse [g]
								Nylon	Uréthane		
Ø 1/8	1/16	KQ2H01-33□P	11.11	6.7	16.8	11.4	13.3	3	2.5	2.5	14.9
	1/8	KQ2H01-34□P	12.7	6.7	14.3	8.9	13.3	3	2.5	2.5	8.7
	1/4	KQ2H01-35□P	17.46	6.7	15.6	7.5	13.3	3.4	2.9	2.5	16.6
Ø 5/32	1/16	KQ2H03-33□P	11.11	7.7	19	13.6	13.3	4.8	3.4	3	13.9
	1/8	KQ2H03-34□P	12.7	7.7	16.4	11	13.3	4.8	3.4	3	7.6
	1/4	KQ2H03-35□P	17.46	7.7	15.6	7.5	13.3	4.8	3.4	3	16
Ø 3/16	1/8	KQ2H05-34□P	12.7	8.3	16.9	11.5	13.3	7.8	6.5	3.6	7.8
	1/4	KQ2H05-35□P	17.46	8.3	15.6	7.5	13.3	7.8	6.5	3.5	15.3
Ø 1/4	1/16	KQ2H07-33□P	11.11	10.9	19.9	14.5	13.3	13.5	11.5	3.5	6.4
	1/8	KQ2H07-34□P	12.7	10.9	19.5	14.1	13.3	13.5	11.5	4.6	9.4
	1/4	KQ2H07-35□P	17.46	10.9	15.6	7.5	13.3	13.5	11.5	4.6	13.6
	3/8	KQ2H07-36□P	22	10.9	15.1	7	13.3	13.5	11.5	4.6	22.5
Ø 5/16	1/8	KQ2H09-34□P	17.46	13	21.3	15.9	14.2	26.1	18	6	17.8
	1/4	KQ2H09-35□P	17.46	13	20.5	12.4	14.2	26.1	18	6	15.7
	3/8	KQ2H09-36□P	22	13	15.2	7.1	14.2	26.1	18	6	20
Ø 3/8	1/8	KQ2H11-34□P	17.46	15.1	23.1	17.7	15.6	26	26	6	18.4
	1/4	KQ2H11-35□P	17.46	15.1	24.5	16.4	15.6	35.3	29.1	7	19.8
	3/8	KQ2H11-36□P	22	15.1	21.7	13.6	15.6	35.3	29.1	7	26.3
	1/2	KQ2H11-37□P	28.57	15.1	16.9	6.5	15.6	35.3	29.1	7	36.5
Ø 1/2	1/4	KQ2H13-35□P	22	19	27.1	19	17	58.5	51.7	9	29.7
	3/8	KQ2H13-36□P	22	19	26.2	18.1	17	66	51.7	9.6	31.8
	1/2	KQ2H13-37□P	28.57	19	25.8	15.4	17	66	51.7	9.6	52.5

□ : A (Laiton), N : (Laiton + nickelage chimique)



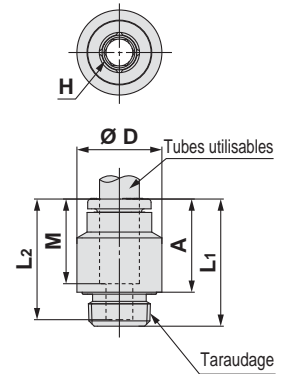
Raccord droit 6 pans creux : KQ2S (Joint encastré)



Diam. ext. du tube utilisable [pouce]	Taraudage NPT	Modèle	H (Cotes sur plats)	*1 Ø D	L1	L2	A	M	Surface effective [mm ²]		Orifice min.	Masse [g]
									Nylon	Uréthane		
Ø 5/32	1/16	KQ2S03-33□P	2.78	12	19	16.3	13.6	13.3	4.1	3.6	2.8	7.5
	1/8	KQ2S03-34□P	2.78	14	17.3	16.3	11.9	13.3	4.1	3.6	2.8	9.2
Ø 3/16	1/8	KQ2S05-34□P	3.57	14	19.8	18.8	14.4	13.3	7.8	6.5	3.6	11.7
	1/16	KQ2S07-33□P	2.78	12	19.9	16.3	14.5	13.3	8.4	8.4	2.8	7.1
Ø 1/4	1/8	KQ2S07-34□P	4.76	14	19.8	18.8	14.4	13.3	13.5	11.5	4.8	10.6
	1/4	KQ2S07-35□P	4.76	18	19.8	18.8	11.7	13.3	13.5	11.5	4.8	15.6
	3/8	KQ2S07-36□P	4.76	22	19.8	18.8	11.7	13.3	13.5	11.5	4.8	26.4
Ø 5/16	1/8	KQ2S09-34□P	5.56	13	20.9	19.7	15.5	14.2	17.2	16.2	5.6	8.6
	1/4	KQ2S09-35□P	6.35	18	20.7	19.7	12.6	14.2	23.3	16.2	6.4	15.3
	3/8	KQ2S09-36□P	6.35	22	20.7	19.7	12.6	14.2	23.3	16.2	6.4	25
Ø 3/8	1/8	KQ2S11-34□P	5.56	15.1	23.1	21.1	17.7	15.6	22.7	22.7	5.6	12.1
	1/4	KQ2S11-35□P	6.35	18	24.5	21.1	16.4	15.6	29.6	29.1	6.4	19.9
	3/8	KQ2S11-36□P	6.35	22	22.1	21.1	14	15.6	29.6	29.1	6.4	26.8
	1/2	KQ2S11-37□P	6.35	26	22.1	21.1	11.7	15.6	29.6	29.1	6.4	42.8
Ø 1/2	1/4	KQ2S13-35□P	8	19	31.2	22.5	23.1	17	48	48	8.1	23.9
	3/8	KQ2S13-36□P	9.53	22	26.2	22.5	18.1	17	66	51.7	9.6	30.2
	1/2	KQ2S13-37□P	9.53	26	25.6	22.5	15.2	17	66	51.7	9.6	43.6

□ : A (Laiton), N : (Laiton + nickelage chimique)

*1 Ø D est le diamètre max.



Modèle rond



Dimensions en cm : M, R, Rc

Dimensions en pouces : UNF, NPT

Dimensions en pouces : M, R, Rc

Dimensions en cm : G

Dimensions en cm : R, Rc

Dimensions en pouces : NPT

Dimensions en pouces : P

Dimensions en cm : Uni

Dimensions en pouces : Uni

Série KQ2

Tubes utilisables : Taille en pouces, Filetage : NPT

Dimensions

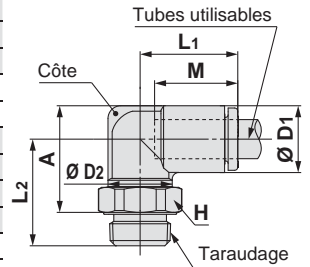
Raccord coudé mâle : KQ2L (Joint encastré)



Diam. ext. du tube utilisable [pouce]	Taraudage NPT	Modèle	H (Cotes sur plats)	*1 Ø D1	Ø D2	L1	L2	A	M	Surface effective [mm ²]		Orifice min.	Masse [g]	With a rib
										Nylon	Uréthane			
Ø 1/8	1/16	KQ2L01-33□P	11.11	7.1	10	14.5	21.6	19.8	13.3	3	2.5	2.5	14.6	—
	1/8	KQ2L01-34□P	12.7	7.1	10	14.5	16.7	14.9	13.3	3	2.5	2.5	6.1	—
	1/4	KQ2L01-35□P	17.46	7.1	10	14.5	21.4	16.9	13.3	3	2.5	2.5	18.3	—
Ø 5/32	1/16	KQ2L03-33□P	11.11	8.2	10	14.8	21.1	19.8	13.3	4.6	3.3	3	14.9	●
	1/8	KQ2L03-34□P	12.7	8.2	10	14.8	16.2	14.9	13.3	4.6	3.3	3	6.3	●
	1/4	KQ2L03-35□P	17.46	8.2	10	14.8	21.9	17.9	13.3	4.6	3.3	3	18.5	●
Ø 3/16	1/8	KQ2L05-34□P	12.7	9.1	10	15	16.7	15.8	13.3	6.8	5.6	3.5	6.5	—
	1/4	KQ2L05-35□P	17.46	9.1	10	15	22.4	18.8	13.3	6.8	5.6	3.5	18.7	—
Ø 1/4	1/16	KQ2L07-33□P	11.11	11.1	10	15.6	22.6	22.7	13.3	6.8	6.8	3.5	8	●
	1/8	KQ2L07-34□P	12.7	11.1	10	15.6	17.7	17.8	13.3	11.3	10	4.5	6.8	●
	1/4	KQ2L07-35□P	17.46	11.1	10	15.6	23.4	20.8	13.3	11.3	10	4.5	19	●
	3/8	KQ2L07-36□P	22	11.1	10	15.6	23.9	21.3	13.3	11.3	10	4.5	32.5	●
Ø 5/16	1/8	KQ2L09-34□P	12.7	13.2	10	16.4	18.7	19.9	14.2	11.4	11.4	4.5	7.5	●
	1/4	KQ2L09-35□P	17.46	13.2	12	17.2	23.4	21.9	14.2	21.6	14.9	6	15.7	●
	3/8	KQ2L09-36□P	22	13.2	12	17.2	24.9	23.4	14.2	21.6	14.9	6	30.8	●
Ø 3/8	1/8	KQ2L11-34□P	12.7	15.4	12	18.6	22.2	24.5	15.6	21.2	21.2	6	10.7	●
	1/4	KQ2L11-35□P	17.46	15.4	17	19.3	25.4	24.9	15.6	28.8	23.8	7.5	18.1	●
	3/8	KQ2L11-36□P	22	15.4	17	19.3	26.1	25.6	15.6	28.8	23.8	7.5	19	●
	1/2	KQ2L11-37□P	28.57	15.4	17	19.3	31.4	28.6	15.6	28.8	23.8	7.5	53.9	●
Ø 1/2	1/4	KQ2L13-35□P	17.46	19.3	17	21.5	27.3	28.8	17	50.3	44.4	9	20.4	—
	3/8	KQ2L13-36□P	22	19.3	17	21.8	28.2	29.7	17	56	44.4	9.5	34.7	—
	1/2	KQ2L13-37□P	28.57	19.3	17	21.8	33.3	32.5	17	56	44.4	9.5	76.4	—

□ : A (Laiton), N : (Laiton + nickelage chimique)

*1 Ø D1 est le diamètre max.



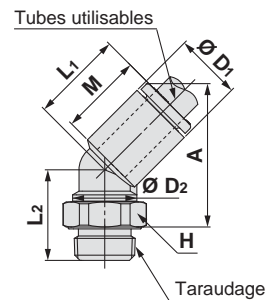
Raccord coudé mâle à 45° : KQ2K (Joint encastré)



Diam. ext. du tube utilisable [pouce]	Taraudage NPT	Modèle	H (Cotes sur plats)	*1 Ø D1	Ø D2	L1	L2	A	M	Surface effective [mm ²]		Orifice min.	Masse [g]
										Nylon	Uréthane		
Ø 1/8	1/8	KQ2K01-34□P	12.7	7.1	10	14.3	12.7	19.6	13.3	3	2.5	2.5	5.9
Ø 5/32	1/8	KQ2K03-34□P	12.7	8.2	10	14.4	12.7	20	13.3	4.8	3.4	3	6.1
Ø 3/16	1/8	KQ2K05-34□P	12.7	9.1	10	14.5	13.2	20.9	13.3	6.8	5.6	3.5	6.3
	1/4	KQ2K07-34□P	12.7	11.1	10	14.8	15.2	23.6	13.3	11.3	10	4.5	6.7
Ø 1/4	1/4	KQ2K07-35□P	17.46	11.1	10	14.8	19.9	25.6	13.3	11.3	10	4.5	18.9
	3/8	KQ2K07-36□P	22	11.1	10	14.8	20.4	26.1	13.3	11.3	10	4.5	32.4
	1/8	KQ2K09-34□P	12.7	13.2	10	16	15.7	25.7	14.2	11.3	11.3	4.5	7.4
Ø 5/16	1/4	KQ2K09-35□P	17.46	13.2	12	16	20.4	27.7	14.2	19.7	19.7	6	15.5
	3/8	KQ2K09-36□P	22	13.2	12	16	21.9	29.2	14.2	19.7	19.7	6	30.6
Ø 3/8	1/8	KQ2K11-34□P	12.7	15.4	12	18.1	20.1	32.3	15.6	21.2	21.2	6	10.6
	1/4	KQ2K11-35□P	17.46	15.4	17	17.7	25.4	34.6	15.6	28.8	23.8	7	18.2
	3/8	KQ2K11-36□P	22	15.4	17	17.7	20.4	29.6	15.6	28.8	23.8	7	18.4
	1/2	KQ2K11-37□P	28.57	15.4	17	17.7	25.7	32.6	15.6	28.8	23.8	7	53.4
Ø 1/2	1/4	KQ2K13-35□P	17.46	19.3	17	19.4	25.5	37.2	17	50.3	44.4	9	20.2
	3/8	KQ2K13-36□P	22	19.3	17	19.4	25.5	37.2	17	56	44.4	9.5	34.4
	1/2	KQ2K13-37□P	28.57	19.3	17	19.4	30.6	40	17	56	44.4	9.5	76.1

□ : A (Laiton), N : (Laiton + nickelage chimique)

*1 Ø D1 est le diamètre max.



Dimensions

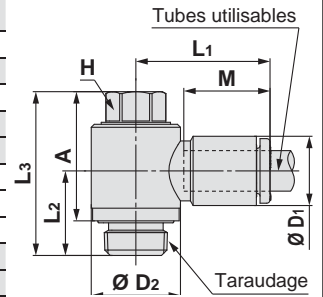
Raccord banjo mâle : KQ2V (Joint encastré)



Diam. ext. du tube utilisable [pouce]	Taraudage NPT	Modèle	H (Cotes sur plats)	*1 Ø D1	Ø D2	L1	L2	L3	A	M	Surface effective [mm ²]		Orifice min.	Masse [g]
											Nylon	Uréthane		
Ø 1/8	1/8	KQ2V01-34□P	8	7.1	14	19.3	12.9	24.8	19.4	13.3	2.2	1.9	2.5	13.1
Ø 5/32	1/8	KQ2V03-34□P	8	8.2	14	19.3	12.9	24.8	19.4	13.3	2.9	2.9	3	13.2
Ø 3/16	1/8	KQ2V05-34□P	8	9.1	14	19.6	12.9	24.8	19.4	13.3	4.5	3.7	3.5	13.4
Ø 1/4	1/8	KQ2V07-34□P	8	11.1	14	20.6	12.9	24.8	19.4	13.3	7.5	6.6	4.5	13.7
	1/4	KQ2V07-35□P	8	11.1	18	19.9	17.4	30.8	22.7	13.3	7.5	6.6	4.5	23.9
Ø 5/16	1/8	KQ2V09-34□P	11.11	13.2	17.6	23.5	14.3	26.8	21.4	14.2	16	11.2	6	22.4
	1/4	KQ2V09-35□P	11.11	13.2	18	23.5	17.2	29.7	21.6	14.2	16	11.2	6	27.2
Ø 3/8	3/8	KQ2V09-36□P	12.7	13.2	22	23.1	17.9	33.7	25.6	14.2	16	11.2	6	41.3
	1/4	KQ2V11-35□P	12.7	15.4	20.6	25.8	18.3	33.6	25.5	15.6	23.4	19.3	7	35.7
Ø 3/8	3/8	KQ2V11-36□P	12.7	15.4	22	25.8	18.4	33.7	25.6	15.6	23.4	19.3	7	42.4
	3/8	KQ2V13-36□P	17.46	19.3	27	30.5	18.6	33.5	25.4	17	38.8	34.3	7.5	65.1
Ø 1/2	3/8	KQ2V13-37□P	17.46	19.3	27	30.5	21.3	36.2	25.8	17	38.8	34.3	9	75.2

□ : A (Laiton), N : (Laiton + nickelage chimique)

*1 Ø D1 est le diamètre max.



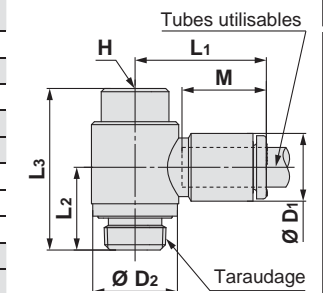
Raccord banjo mâle hexagonal pans creux : KQ2VS (Joint encastré)



Diam. ext. du tube utilisable [pouce]	Taraudage NPT	Modèle	H (Cotes sur plats)	*1 Ø D1	Ø D2	L1	L2	L3	A	M	Surface effective [mm ²]		Orifice min.	Masse [g]
											Nylon	Uréthane		
Ø 1/8	1/8	KQ2VS01-34□P	6.35	7.1	14	19.3	12.9	25	19.6	13.3	2.2	1.9	2.5	12.7
Ø 5/32	1/8	KQ2VS03-34□P	6.35	8.2	14	19.3	12.9	25	19.6	13.3	2.9	2.9	3	12.8
Ø 3/16	1/8	KQ2VS05-34□P	6.35	9.1	14	19.6	12.9	25	19.6	13.3	4.5	3.7	3.5	13.1
Ø 1/4	1/8	KQ2VS07-34□P	6.35	11.1	14	20.6	12.9	25	19.6	13.3	7.7	6.6	4.6	13.4
	1/4	KQ2VS07-35□P	6.35	11.1	18	19.9	17.4	26.8	18.7	13.3	7.7	6.6	4.6	20.9
Ø 5/16	1/8	KQ2VS09-34□P	8	13.2	17.6	23.5	14.3	25.2	19.8	14.2	16	11.2	6	19.6
	1/4	KQ2VS09-35□P	8	13.2	18	23.5	17.2	28.2	20.1	14.2	16	11.2	6	24.5
Ø 3/8	3/8	KQ2VS09-36□P	8	13.2	22	23.1	17.9	29.8	21.7	14.2	16	11.2	6	35.1
	1/4	KQ2VS11-35□P	8	15.4	20.6	25.8	18.3	29.5	21.4	15.6	23.4	19.3	7	29.3
Ø 3/8	3/8	KQ2VS11-36□P	8	15.4	22	25.8	18.4	29.8	21.7	15.6	23.4	19.3	7	36.3
	3/8	KQ2VS13-36□P	9.53	19.3	27	30.5	18.6	32	23.9	17	38.8	34.3	9	57.6
Ø 1/2	3/8	KQ2VS13-37□P	9.53	19.3	27	30.5	21.3	34.7	24.3	17	38.8	34.3	9	70.9

□ : A (Laiton), N : (Laiton + nickelage chimique)

*1 Ø D1 est le diamètre max.



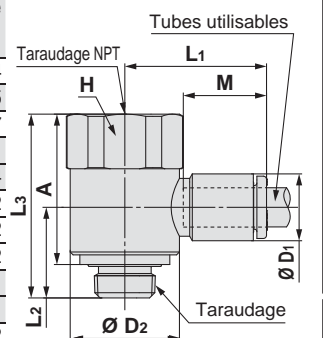
Raccord banjo femelle droit : KQ2VF (Joint encastré)



Diam. ext. du tube utilisable [pouce]	Taraudage NPT	Modèle	H (Cotes sur plats)	*1 Ø D1	Ø D2	L1	L2	L3	A	M	Surface effective [mm ²]		Orifice min.	Masse [g]
											Nylon	Uréthane		
Ø 1/8	1/8	KQ2VF01-34□P	17.46	7.1	17	21.2	14.3	28.8	23.4	13.3	2.2	1.9	2.5	28.4
Ø 5/32	1/8	KQ2VF03-34□P	17.46	8.2	17	21.2	14.3	28.8	23.4	13.3	2.9	2.9	3	28.5
Ø 3/16	1/8	KQ2VF05-34□P	17.46	9.1	17	21.5	14.3	28.8	23.4	13.3	4.5	3.7	3.5	28.7
Ø 1/4	1/8	KQ2VF07-34□P	17.46	11.1	17	22.5	14.3	28.8	23.4	13.3	7.7	6.6	4.6	29
	1/4	KQ2VF07-35□P	22.23	11.1	21.7	23.2	18.1	36.9	28.8	13.3	7.7	6.6	4.6	62.4
Ø 5/16	1/8	KQ2VF09-34□P	17.46	13.2	17.6	23.5	15	30.5	25.1	14.2	16	11.2	6	30.2
	1/4	KQ2VF09-35□P	22.23	13.2	21.6	25.1	18.3	36.9	28.8	14.2	16	11.2	6	63.2
Ø 3/8	3/8	KQ2VF09-36□P	25.4	13.2	27.7	26.2	22.7	42.7	34.6	14.2	16	11.2	6	87.2
	1/4	KQ2VF11-35□P	22.23	15.4	22.6	26.4	19.7	39.2	31.1	15.6	23.4	19.3	7	62.1
Ø 3/8	3/8	KQ2VF11-36□P	25.4	15.4	27.7	27.6	22.2	42.7	34.6	15.6	23.4	19.3	7	88
	3/8	KQ2VF13-36□P	25.4	19.3	27.7	30.7	20.9	42.7	34.6	17	38.8	34.3	9	90.2
Ø 1/2	3/8	KQ2VF13-37□P	28.57	19.3	31.6	32.8	22.6	47.1	36.7	17	38.8	34.3	9	136

□ : A (Laiton), N : (Laiton + nickelage chimique)

*1 Ø D1 est le diamètre max.



Modèle rond
 Bande d'étanchéité / Joint d'étanchéité
 Joint encastré
 Dimensions en cm : M, R, Rc
 Dimensions en pouces : M, R, Rc
 Dimensions en cm : G
 Dimensions en cm : R, Rc
 Dimensions en pouces : NPT
 Dimensions en cm : P
 Joint d'étanchéité
 Dimensions en cm : Uni
 Dimensions en pouces : Uni

Série KQ2

Tubes utilisables : Taille en pouces, Filetage : NPT

Dimensions

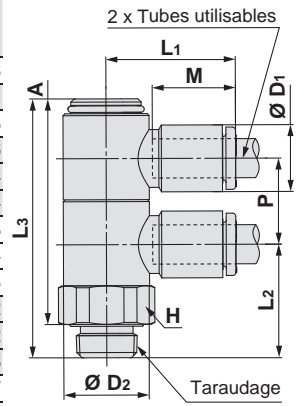
Double raccord banjo : KQ2VD (Joint encastré)



Diam. ext. du tube utilisable [pouce]	Taraudage NPT	Modèle	H (Cotes sur plats)	*1 Ø D ₁	Ø D ₂	L ₁	L ₂	L ₃	A	M	P	Surface effective [mm ²]		Orifice min.	Masse [g]
												Nylon	Uréthane		
Ø 1/8	1/8	KQ2VD01-34□P	14.29	7.1	13.4	19.3	18.2	40.9	35.5	13.3	13.4	2.2	1.9	2.5	22.8
Ø 5/32	1/8	KQ2VD03-34□P	14.29	8.2	13.4	19.3	18.2	40.9	35.5	13.3	13.4	2.9	2.9	3	23.1
Ø 3/16	1/8	KQ2VD05-34□P	14.29	9.1	13.4	19.6	18.2	40.9	35.5	13.3	13.4	4.5	3.7	3.5	23.3
	1/8	KQ2VD07-34□P	14.29	11.1	13.4	20.6	19.2	42.3	36.9	13.3	13.8	7.7	6.6	4.6	25.6
	1/4	KQ2VD07-35□P	17.46	11.1	13.4	20.6	22.4	45.5	37.4	13.3	13.8	7.7	6.6	4.6	35.4
Ø 1/4	3/8	KQ2VD07-36□P	22	11.1	13.4	20.6	23.9	47	38.9	13.3	13.8	7.7	6.6	4.6	53.4
	1/4	KQ2VD09-35□P	19	13.2	17.6	23.7	23.9	50.7	42.6	14.2	15.9	16	11.2	6	49.3
	3/8	KQ2VD09-36□P	22	13.2	17.6	23.7	24.9	51.7	43.6	14.2	15.9	16	11.2	6	63.4
Ø 5/16	1/2	KQ2VD09-37□P	28.57	13.2	17.6	23.7	30.2	57	46.6	14.2	15.9	16	11.2	6	113.5
	1/4	KQ2VD11-35□P	22	15.4	20.6	25.3	26.1	58	49.9	15.6	19.2	23.4	19.3	7	72.2
Ø 3/8	3/8	KQ2VD11-36□P	22	15.4	20.6	25.3	26.1	58	49.9	15.6	19.2	23.4	19.3	7	71.2
	1/2	KQ2VD11-37□P	28.57	15.4	20.6	25.3	31.4	63.3	52.9	15.6	19.2	23.4	19.3	7	119.3
	3/8	KQ2VD13-36□P	28.57	19.3	27	30.5	31	65.8	57.7	17	22.3	43.8	34.3	9.6	150.7
Ø 1/2	1/2	KQ2VD13-37□P	28.57	19.3	27	30.5	33.3	68.1	57.7	17	22.3	43.8	34.3	9.6	161.2

□ : A (Laiton), N : (Laiton + nickelage chimique)

*1 Ø D₁ est le diamètre max.



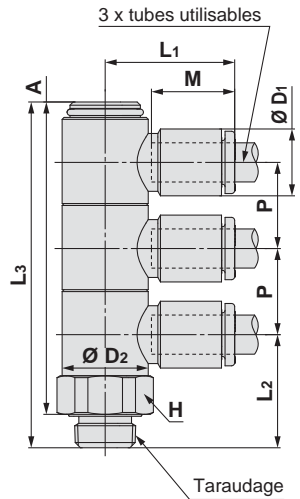
Triple raccord banjo : KQ2VT (Joint encastré)



Diam. ext. du tube utilisable [pouce]	Taraudage NPT	Modèle	H (Cotes sur plats)	*1 Ø D ₁	Ø D ₂	L ₁	L ₂	L ₃	A	M	P	Surface effective [mm ²]		Orifice min.	Masse [g]
												Nylon	Uréthane		
Ø 1/8	1/8	KQ2VT01-34□P	14.29	7.1	13.4	19.3	18.2	54.4	49	13.3	13.4	2.2	1.9	2.5	28.3
Ø 5/32	1/8	KQ2VT03-34□P	14.29	8.2	13.4	19.3	18.2	54.4	49	13.3	13.4	2.9	2.9	3	28.7
Ø 3/16	1/8	KQ2VT05-34□P	14.29	9.1	13.4	19.6	18.2	54.4	49	13.3	13.4	4.5	3.7	3.5	29
	1/8	KQ2VT07-34□P	14.29	11.1	13.4	20.6	19.2	56.1	50.7	13.3	13.8	7.7	6.6	4.6	32.1
	1/4	KQ2VT07-35□P	17.46	11.1	13.4	20.6	22.4	59.3	51.2	13.3	13.8	7.7	6.6	4.6	41.9
Ø 1/4	3/8	KQ2VT07-36□P	22	11.1	13.4	20.6	23.9	60.8	52.7	13.3	13.8	7.7	6.6	4.6	59.9
	1/4	KQ2VT09-35□P	19	13.2	17.6	23.7	23.9	66.7	58.6	14.2	15.9	16	11.2	6	61.4
	3/8	KQ2VT09-36□P	22	13.2	17.6	23.7	24.9	67.7	59.6	14.2	15.9	16	11.2	6	75.5
Ø 5/16	1/2	KQ2VT09-37□P	28.57	13.2	17.6	23.7	30.2	73	62.6	14.2	15.9	16	11.2	6	125.4
	1/4	KQ2VT11-35□P	22	15.4	20.6	25.3	26.1	77.3	69.2	15.6	19.2	23.4	19.3	7	90.8
Ø 3/8	3/8	KQ2VT11-36□P	22	15.4	20.6	25.3	26.1	77.3	69.2	15.6	19.2	23.4	19.3	7	87.8
	1/2	KQ2VT11-37□P	28.57	15.4	20.6	25.3	31.4	82.6	72.2	15.6	19.2	23.4	19.3	7	136
	3/8	KQ2VT13-36□P	28.57	19.3	27	30.5	31	88.2	80.1	17	22.3	43.8	34.3	9.6	191.4
Ø 1/2	1/2	KQ2VT13-37□P	28.57	19.3	27	30.5	33.3	90.5	80.1	17	22.3	43.8	34.3	9.6	191.5

□ : A (Laiton), N : (Laiton + nickelage chimique)

*1 Ø D₁ est le diamètre max.



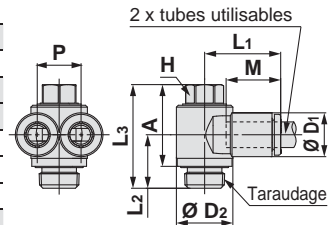
Raccord banjo mâle droit : KQ2Z (Joint encastré)



Diam. ext. du tube utilisable [pouce]	Taraudage NPT	Modèle	H (Cotes sur plats)	*1 Ø D ₁	Ø D ₂	L ₁	L ₂	L ₃	A	M	P	Surface effective [mm ²]		Orifice min.	Masse [g]
												Nylon	Uréthane		
Ø 1/8	1/8	KQ2Z01-34□P	8	7.1	14	18.5	12.9	24.8	19.4	13.3	7.1	2.2	1.9	2.5	13.8
Ø 5/32	1/8	KQ2Z03-34□P	8	8.2	14	18.5	12.9	24.8	19.4	13.3	8.2	2.9	2.9	3	14
Ø 3/16	1/8	KQ2Z05-34□P	8	9.1	14	18.4	12.9	24.8	19.4	13.3	9.1	4.5	3.7	3.5	14.3
	1/8	KQ2Z07-34□P	8	11.1	14	18.4	12.9	24.8	19.4	13.3	11.1	7.5	6.6	4.5	14.8
	1/4	KQ2Z07-35□P	11.11	11.1	18	20.4	16.7	29.7	21.6	13.3	11.1	7.7	6.6	4.6	27.6
Ø 1/4	1/8	KQ2Z09-34□P	11.11	13.2	17.6	21.2	14.3	26.8	21.4	14.2	13.2	20.5	14.2	6	24.1
	1/4	KQ2Z09-35□P	11.11	13.2	18	21.2	17.2	29.7	21.6	14.2	13.2	20.5	14.2	6	29
	3/8	KQ2Z09-36□P	12.7	13.2	22	22.3	17.9	33.7	25.6	14.2	13.2	20.5	14.2	6	43.2
Ø 3/8	1/4	KQ2Z11-35□P	12.7	15.4	20.6	25.9	17.8	33.6	25.5	15.6	15.4	23.4	19.3	7	38.9
	3/8	KQ2Z11-36□P	12.7	15.4	22	25.9	17.9	33.7	25.6	15.6	15.4	23.4	19.3	7	45.6
Ø 1/2	3/8	KQ2Z13-36□P	17.46	19.3	27	30.1	18.6	33.5	25.4	17	19.3	26.9	26.9	7.5	70.6
	1/2	KQ2Z13-37□P	17.46	19.3	27	30.1	21.3	36.2	25.8	17	19.3	38.8	34.3	9	80.6

□ : A (Laiton), N : (Laiton + nickelage chimique)

*1 Ø D₁ est le diamètre max.



Dimensions

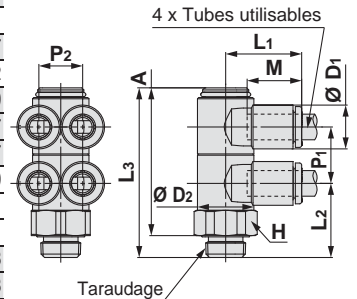
Double raccord banjo droit : KQ2ZD (Joint encastré)



Diam. ext. du tube utilisable [pouce]	Taraudage NPT	Modèle	H (Cotes sur plats)	*1 Ø D1	Ø D2	L1	L2	L3	A	M	P1	P2	Surface effective [mm²]		Orifice min.	Masse [g]
													Nylon	Uréthane		
Ø 1/8	1/8	KQ2ZD01-34□P	14.29	7.1	13.4	18.5	18.2	40.9	35.5	13.3	13.4	7.1	2.2	1.9	2.5	24.1
Ø 5/32	1/8	KQ2ZD03-34□P	14.29	8.2	13.4	18.5	18.2	40.9	35.5	13.3	13.4	8.2	2.9	2.9	3	24.7
Ø 3/16	1/8	KQ2ZD05-34□P	14.29	9.1	13.4	18.4	18.2	40.9	35.5	13.3	13.4	9.1	4.5	3.7	3.5	25.2
Ø 1/4	1/8	KQ2ZD07-34□P	14.29	11.1	13.4	18.3	19.2	42.3	36.9	13.3	13.8	11.1	7.7	6.6	4.6	27.9
	1/4	KQ2ZD07-35□P	17.46	11.1	13.4	18.3	22.4	45.5	37.4	13.3	13.8	11.1	7.7	6.6	4.6	37.7
	3/8	KQ2ZD07-36□P	22	11.1	13.4	18.3	23.9	47	38.9	13.3	13.8	11.1	7.7	6.6	4.6	55.7
Ø 5/16	1/4	KQ2ZD09-35□P	19	13.2	17.6	21.2	23.9	50.7	42.6	14.2	15.9	13.2	20.5	14.2	6	52.9
	3/8	KQ2ZD09-36□P	22	13.2	17.6	21.2	24.9	51.7	43.6	14.2	15.9	13.2	20.5	14.2	6	67
Ø 3/8	1/2	KQ2ZD09-37□P	28.57	13.2	17.6	21.2	30.2	57	46.6	14.2	15.9	13.2	20.5	14.2	6	117.1
	1/4	KQ2ZD11-35□P	22	15.4	20.6	23.6	26.1	58	49.9	15.6	19.2	15.4	23.4	19.3	7	77.8
	3/8	KQ2ZD11-36□P	22	15.4	20.6	23.6	26.1	58	49.9	15.6	19.2	15.4	23.4	19.3	7	76.8
Ø 1/2	1/2	KQ2ZD11-37□P	28.57	15.4	20.6	23.6	31.4	63.3	52.9	15.6	19.2	15.4	23.4	19.3	7	124.9
	3/8	KQ2ZD13-36□P	28.57	19.3	27	27.9	31	65.8	57.7	17	22.3	19.3	43.8	34.3	9.6	159.4
		KQ2ZD13-37□P	28.57	19.3	27	27.9	33.3	68.1	57.7	17	22.3	19.3	43.8	34.3	9.6	169.9

□ : A (Laiton), N : (Laiton + nickelage chimique)

*1 Ø D1 est le diamètre max.



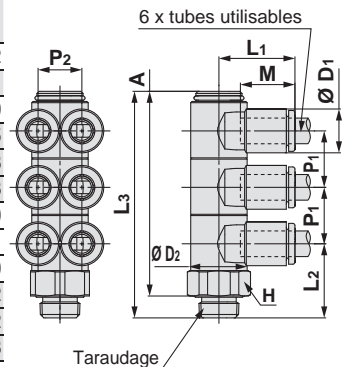
Triple raccord banjo droit : KQ2ZT (Joint encastré)



Diam. ext. du tube utilisable [pouce]	Taraudage NPT	Modèle	H (Cotes sur plats)	*1 Ø D1	Ø D2	L1	L2	L3	A	M	P1	P2	Surface effective [mm²]		Orifice min.	Masse [g]
													Nylon	Uréthane		
Ø 1/8	1/8	KQ2ZT01-34□P	14.29	7.1	13.4	18.5	18.2	54.4	49	13.3	13.4	7.1	2.2	1.9	2.5	30.2
Ø 5/32	1/8	KQ2ZT03-34□P	14.29	8.2	13.4	18.5	18.2	54.4	49	13.3	13.4	8.2	2.9	2.9	3	31.1
Ø 3/16	1/8	KQ2ZT05-34□P	14.29	9.1	13.4	18.4	18.2	54.4	49	13.3	13.4	9.1	4.5	3.7	3.5	31.9
Ø 1/4	1/8	KQ2ZT07-34□P	14.29	11.1	13.4	18.3	19.2	56.1	50.7	13.3	13.8	11.1	7.7	6.6	4.6	35.5
	1/4	KQ2ZT07-35□P	17.46	11.1	13.4	18.3	22.4	59.3	51.2	13.3	13.8	11.1	7.7	6.6	4.6	45.3
	3/8	KQ2ZT07-36□P	22	11.1	13.4	18.3	23.9	60.8	52.7	13.3	13.8	11.1	7.7	6.6	4.6	63.3
Ø 5/16	1/4	KQ2ZT09-35□P	19	13.2	17.6	21.2	23.9	66.7	58.6	14.2	15.9	13.2	20.5	14.2	6	66.9
	3/8	KQ2ZT09-36□P	22	13.2	17.6	21.2	24.9	67.7	59.6	14.2	15.9	13.2	20.5	14.2	6	81
Ø 3/8	1/2	KQ2ZT09-37□P	28.57	13.2	17.6	21.2	30.2	73	62.6	14.2	15.9	13.2	20.5	14.2	6	130.9
	1/4	KQ2ZT11-35□P	22	15.4	20.6	23.6	26.1	77.3	69.2	15.6	19.2	15.4	23.4	19.3	7	96.2
	3/8	KQ2ZT11-36□P	22	15.4	20.6	23.6	26.1	77.3	69.2	15.6	19.2	15.4	23.4	19.3	7	96.2
Ø 1/2	1/2	KQ2ZT11-37□P	28.57	15.4	20.6	23.6	31.4	82.6	72.2	15.6	19.2	15.4	23.4	19.3	7	96.3
	3/8	KQ2ZT13-36□P	28.57	19.3	27	27.9	31	88.2	80.1	17	22.3	19.3	43.8	34.3	9.6	204.4
		KQ2ZT13-37□P	28.57	19.3	27	27.9	33.3	90.5	80.1	17	22.3	19.3	43.8	34.3	9.6	204.4

□ : A (Laiton), N : (Laiton + nickelage chimique)

*1 Ø D1 est le diamètre max.



Modèle rond



Bande d'étanchéité / Joint d'étanchéité

Dimensions en cm : M, R, Rc

Dimensions en pouces : UNF, NPT

Dimensions en pouces : M, R, Rc

Dimensions en cm : G

Dimensions en cm : R, Rc

Dimensions en pouces : NPT

Dimensions en pouces : P

Dimensions en cm : Uni

Dimensions en pouces : Uni

Série KQ2

Tubes utilisables : Taille en pouces, Filetage : NPT

Dimensions

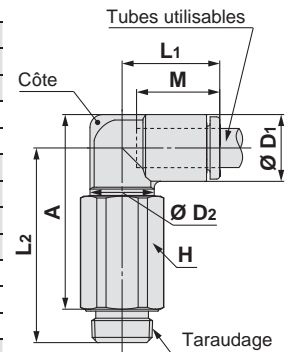
Raccord mâle allongé : KQ2W (Joint encastré)



Diam. ext. du tube utilisable [pouce]	Taraudage NPT	Modèle	H (Cotes sur plats)	*1 Ø D1	Ø D2	L1	L2	A	M	Surface effective [mm ²]		Orifice min.	Masse [g]	With a rib
										Nylon	Urêthane			
Ø 1/8	1/16	KQ2W01-33□P	11.11	7.1	10	14.5	33.2	31.4	13.3	2.8	2.4	2.5	14.3	—
	1/8	KQ2W01-34□P	12.7	7.1	10	14.5	30.3	28.5	13.3	2.8	2.4	2.5	18	—
	1/4	KQ2W01-35□P	17.46	7.1	10	14.5	33	28.5	13.3	2.8	2.4	2.5	39.9	—
Ø 5/32	1/16	KQ2W03-33□P	11.11	8.2	10	14.8	32.7	31.4	13.3	4	4	3	14.4	●
	1/8	KQ2W03-34□P	12.7	8.2	10	14.8	29.9	28.6	13.3	4	4	3	18.2	●
	1/4	KQ2W03-35□P	17.46	8.2	10	14.8	33.5	29.5	13.3	4	4	3	40.1	●
Ø 3/16	1/8	KQ2W05-34□P	12.7	9.1	10	15	30.4	29.5	13.3	6.8	5.6	3.5	18.4	—
	1/4	KQ2W05-35□P	17.46	9.1	10	15	34	30.5	13.3	6.8	5.6	3.5	40.3	—
Ø 1/4	1/16	KQ2W07-33□P	11.11	11.1	10	15.6	34.2	34.4	13.3	6.8	6.8	3.5	15	●
	1/8	KQ2W07-34□P	12.7	11.1	10	15.6	31.4	31.5	13.3	11.3	10	4.5	18.7	●
	1/4	KQ2W07-35□P	17.46	11.1	10	15.6	35	32.5	13.3	11.3	10	4.5	40.7	●
	3/8	KQ2W07-36□P	22	11.1	10	15.6	35.5	33	13.3	11.3	10	4.5	67.5	●
Ø 5/16	1/8	KQ2W09-34□P	12.7	13.2	10	16.4	32.4	33.6	14.2	11.3	11.3	4.5	19.5	●
	1/4	KQ2W09-35□P	17.46	13.2	12	17.2	37.1	35.6	14.2	20.5	14.2	6	38.9	●
	3/8	KQ2W09-36□P	22	13.2	12	17.2	38.6	37.1	14.2	20.5	14.2	6	69.6	●
Ø 3/8	1/4	KQ2W11-35□P	17.46	15.4	17	19.3	45.1	44.7	15.6	28.8	23.8	7.5	49.7	●
	3/8	KQ2W11-36□P	22	15.4	17	19.3	42	41.6	15.6	28.8	23.8	7.5	55.8	●
	1/2	KQ2W11-37□P	28.57	15.4	17	19.3	47.3	44.6	15.6	28.8	23.8	7.5	128.9	●
Ø 1/2	1/4	KQ2W13-35□P	17.46	19.3	17	21.5	47	48.6	17	50.3	44.4	9	52	—
	3/8	KQ2W13-36□P	22	19.3	17	21.8	47.9	49.5	17	56	44.4	9.5	86.7	—
	1/2	KQ2W13-37□P	28.57	19.3	17	21.8	53	52.3	17	56	44.4	9.5	168	—

□ : A (Laiton), N : (Laiton + nickelage chimique)

*1 Ø D1 est le diamètre max.



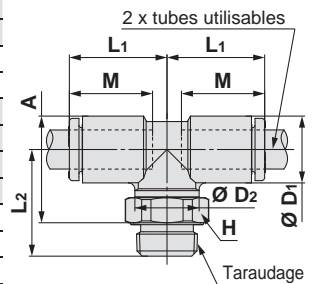
Raccord en té mâle au centre : KQ2T (Joint encastré)



Diam. ext. du tube utilisable [pouce]	Taraudage NPT	Modèle	H (Cotes sur plats)	*1 Ø D1	Ø D2	L1	L2	A	M	Surface effective [mm ²]		Orifice min.	Masse [g]
										Nylon	Urêthane		
Ø 1/8	1/16	KQ2T01-33□P	11.11	7.1	10	14.5	21.5	19.7	13.3	3.4	2.9	2.5	7.7
	1/8	KQ2T01-34□P	12.7	7.1	10	14.5	16.6	14.8	13.3	3.4	2.9	2.5	6.7
	1/4	KQ2T01-35□P	17.46	7.1	10	14.5	21.3	16.8	13.3	3.4	2.9	2.5	18.9
Ø 5/32	1/16	KQ2T03-33□P	11.11	8.2	10	14.8	21.1	19.8	13.3	6	4.1	3	16.3
	1/8	KQ2T03-34□P	12.7	8.2	10	14.8	16.2	14.9	13.3	6	4.1	3	7
	1/4	KQ2T03-35□P	17.46	8.2	10	14.8	21.9	17.9	13.3	6	4.1	3	19.2
Ø 3/16	1/8	KQ2T05-34□P	12.7	9.1	10	15	16.7	15.8	13.3	8.4	7	3.5	7.3
	1/4	KQ2T05-35□P	17.46	9.1	10	15	22.4	18.8	13.3	8.4	7	3.5	19.5
Ø 1/4	1/16	KQ2T07-33□P	11.11	11.1	10	15.6	22.6	22.7	13.3	8.5	8.5	3.5	9.1
	1/8	KQ2T07-34□P	12.7	11.1	10	15.6	17.7	17.8	13.3	14	12.4	4.5	7.9
	1/4	KQ2T07-35□P	17.46	11.1	10	15.6	23.4	20.8	13.3	14	12.4	4.5	20.2
	3/8	KQ2T07-36□P	22	11.1	10	15.6	23.9	21.3	13.3	14	12.4	4.5	33.7
Ø 5/16	1/8	KQ2T09-34□P	12.7	13.2	10	16.4	18.7	19.9	14.2	14	14	4.5	9.4
	1/4	KQ2T09-35□P	17.46	13.2	12	17.2	23.4	21.9	14.2	26.3	18.2	6	17.4
	3/8	KQ2T09-36□P	22	13.2	12	17.2	24.9	23.4	14.2	26.3	18.2	6	32.5
Ø 3/8	1/8	KQ2T11-34□P	12.7	15.4	12	18.6	22.1	24.4	15.6	21.2	21.2	6	13.3
	1/4	KQ2T11-35□P	17.46	15.4	17	19.3	25.3	24.9	15.6	28.8	23.8	7.5	20.5
	3/8	KQ2T11-36□P	22	15.4	17	19.3	26	25.6	15.6	28.8	23.8	7.5	21.4
Ø 1/2	1/4	KQ2T11-37□P	28.57	15.4	17	19.3	31.3	28.6	15.6	28.8	23.8	7.5	56.4
	3/8	KQ2T13-35□P	17.46	19.3	17	21.5	27.2	28.8	17	57.3	50.6	9	24.5
	1/2	KQ2T13-37□P	28.57	19.3	17	21.8	33.2	32.5	17	63.8	50.6	9.5	80.6

□ : A (Laiton), N : (Laiton + nickelage chimique)

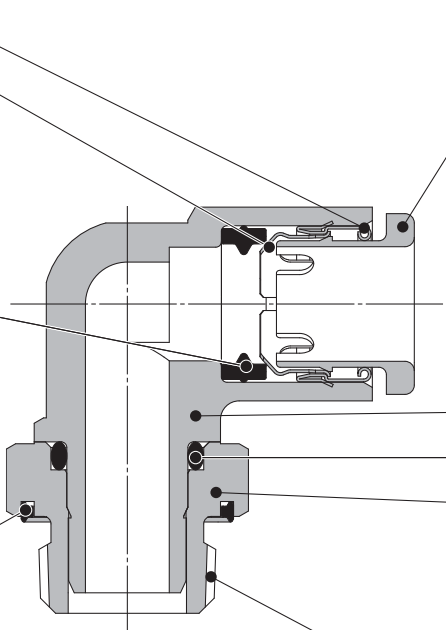
*1 Ø D1 est le diamètre max.



Raccords instantanés, dimensions en pouces

Tubes utilisables : Taille en pouces, Filetage : R

Série KQ2



Guide

Griffe

Idéal pour une utilisation avec nylon et uréthane Grande force de maintien.
La griffe permet un maintien sécurisé tandis que la douille de serrage augmente la force de maintien du tube.

Joint

Peut être utilisé avec une large gamme de pression : du vide jusqu'à une pression de 1 MPa.
Joint profilé améliorant l'étanchéité et réduisant l'effort d'insertion du tube.

Joint encastré

Bague d'étanchéité

Installation des raccords simplifiée par l'adoption d'une structure à joint encastré

Collerette de déblocage

Nécessite peu d'effort pour l'enlèvement.
Débloque la douille de serrage de la griffe pour permettre le retrait du tube mais aussi pour éviter que la griffe ne s'enfonce trop profondément dans celui-ci.

Corps


Joint torique

Banjo

Idéal pour un raccordement dans des endroits confinés.
Les pièces du corps pivotent pour un positionnement adéquat.

Taraudage

R



Raccords instantanés.
Possibilité d'utilisation par le vide à -100 kPa

Raccordement réduisant considérablement le temps de vissage grâce à l'utilisation d'un joint encastré.



Tubes utilisables

Matière des tubes	FEP, PFA, nylon, polyamide, polyuréthane
Diam. ext. du tube	Ø 1/8", Ø 3/16", Ø 1/4", Ø 5/16", Ø 3/8", Ø 1/2"

Caractéristiques

Fluide	Air, eau ^{Note 1)}	
Plage de pression d'utilisation ^{Note 2)}	-100 kPa à 1 MPa	
Pression d'épreuve (à 23 °C)	3 MPa	
Température d'utilisation	-5 à 60 °C, eau: 0 à 40 °C (Hors-gel)	
Filetage	Partie fixée	JIS B0203 (Filetage conique pour raccordement) JIS B0205 (Filetage normal métrique)
	Partie de l'écrou	JIS B0205 (Filetage fin métrique)
Jointant on the Filetages		Joint ring

Note 1) La surpression ne doit pas dépasser la pression d'utilisation maximale.

Note 2) N'utilisez pas les raccords lors de tests de fuite ou pour l'adsorption par le vide car ils ne sont pas garantis contre les fuites.

Matières des pièces principales

Corps	C3604, PBT
Banjo	C3604 (Portion fileté)
Griffe	Acier inox 304
Guide	Acier inox 304
Collerette de déblocage	POM
Joint, Joint torique, Joint ring	NBR

Pour passer commande

Modèle fileté

KQ2 H 05 - 01 A P

Raccords instantanés

Modèle

Symbole	Modèle
H	Raccord mâle
L	Union coudée
T	Té mâle
W	Raccord coudé allongé mâle
Y	Té mâle en bout
U	Raccord Y

Joint encastré

Matière du filetage/Traitement de la surface

Symbole	Matière du filetage/Traitement de la surface
A	Laiton
N	Laiton + nickelage chimique

Orifice

Symbole	Taille
01	R 1/8
02	R 1/4
03	R 3/8
04	R 1/2

Diam. ext. du tube utilisable

Symbole	Taille
01	Ø 1/8"
05	Ø 3/16"
07	Ø 1/4"
09	Ø 5/16"
11	Ø 3/8"
13	Ø 1/2"

Modèle rond



Bande d'étanchéité / Joint d'étanchéité

Dimensions en cm :
M, R, Rc

Dimensions en pouces :
UNF, NPT

Dimensions en pouces :
M, R, Rc

Joint encastré

Dimensions en cm :
G

Dimensions en cm :
R, Rc

Dimensions en pouces :
NPT

Dimensions en pouces :
R

Joint d'étanchéité

Dimensions en cm :
Uni

Dimensions en pouces :
Uni

Raccords instantanés en pouces

Variantes rondes

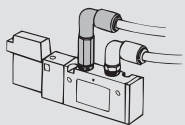
Raccord coudé allongé mâle

KQ2W

P.198



Utilisé en général avec un coude mâle. Sa hauteur permet des raccords à plusieurs niveaux et empêche les interférences entre raccords.



Raccord mâle

KQ2H

P.198



Pour raccorder un taraudage dans le même axe. Modèle le plus standard.

Té mâle

KQ2T

P.199



Pour raccorder un taraudage sur deux axes à 90°.

Raccord Y

KQ2U

P.199



Pour raccorder un taraudage dans le même axe.

Raccord coudé mâle

KQ2L

P.198



Pour raccorder un taraudage à angle droit. Modèle le plus standard.

Té mâle en bout

KQ2Y

P.199



Pour raccorder un taraudage dans le même axe et à 90°.

Série KQ2

Tubes utilisables : Taille en pouces, Filetage : R

Dimensions

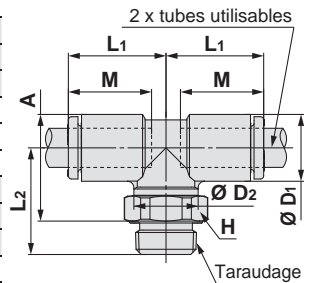
Raccord en té mâle au centre : KQ2T (Joint encastré)



Diam. ext. du tube utilisable [pouce]	Taraudage R	Modèle	H (Cotes sur plats)	*1 Ø D1	Ø D2	L1	L2	A	M	Surface effective [mm²]		Orifice min.	Masse [g]
										Nylon	Uréthane		
Ø 3/16	1/8	KQ2T05-01□P	12	9.1	10	15	16	15.3	13.3	8.4	7.0	3.5	6.2
	1/4	KQ2T05-02□P	17	9.1	10	15	20.4	17.3	13.3	8.4	7.0	3.5	15.5
Ø 1/4	1/8	KQ2T07-01□P	12	11.1	10	15.6	17	17.3	13.3	14.4	12.4	4.5	6.9
	1/4	KQ2T07-02□P	17	11.1	10	15.6	21.4	19.3	13.3	14.4	12.4	4.5	16.2
	3/8	KQ2T07-03□P	21	11.1	10	15.6	23.4	21.3	13.3	14.4	12.4	4.5	31.5
Ø 5/16	1/8	KQ2T09-01□P	12	13.2	10	16.4	18	19.4	14.2	14.4	14.4	4.5	8.3
	1/4	KQ2T09-02□P	17	13.2	12	17.2	22.4	21.4	14.2	26.3	18.2	6	15.5
	3/8	KQ2T09-03□P	21	13.2	12	17.2	24.4	23.4	14.2	26.3	18.2	6	30.4
Ø 3/8	1/4	KQ2T11-02□P	17	15.4	17	19.3	25.4	25.5	15.6	28.8	23.8	7.5	20.1
	3/8	KQ2T11-03□P	21	15.4	17	19.3	25.5	25.6	15.6	28.8	23.8	7.5	20
	1/2	KQ2T11-04□P	27	15.4	17	19.3	30.3	27.6	15.6	28.8	23.8	7.5	47.3
Ø 1/2	1/4	KQ2T13-02□P	17	19.3	17	21.5	27.3	29.4	17	57.3	50.6	9	24.1
	3/8	KQ2T13-03□P	21	19.3	17	21.8	27.6	29.7	17	63.8	50.6	9.5	36.7
	1/2	KQ2T13-04□P	27	19.3	17	21.8	32.2	31.5	17	63.8	50.6	9.5	68.7

□ : A (Laiton), N : (Laiton + nickelage chimique)

*1 Ø D1 est le diamètre max.



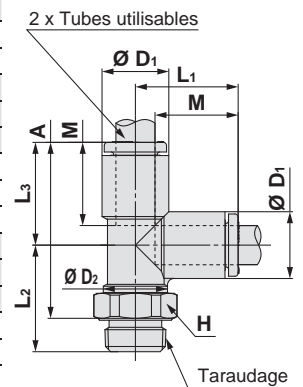
Té mâle en bout : KQ2Y (Joint encastré)



Diam. ext. du tube utilisable [pouce]	Taraudage R	Modèle	H (Cotes sur plats)	*1 Ø D1	Ø D2	L1	L2	L3	A	M	Surface effective [mm²]		Orifice min.	Masse [g]
											Nylon	Uréthane		
Ø 3/16	1/8	KQ2Y05-01□P	12	9.1	10	15.7	16	15.7	26.5	13.3	8.4	7.0	3.5	6.3
	1/4	KQ2Y05-02□P	17	9.1	10	15.7	20.4	15.7	28.5	13.3	8.4	7.0	3.5	15.6
Ø 1/4	1/8	KQ2Y07-01□P	12	11.1	10	16.5	17	16.5	28.3	13.3	14.0	12.4	4.5	6.9
	1/4	KQ2Y07-02□P	17	11.1	10	16.5	21.4	16.5	30.3	13.3	14.0	12.4	4.5	16.2
	3/8	KQ2Y07-03□P	21	11.1	10	16.5	23.4	16.5	32.3	13.3	14.0	12.4	4.5	31.5
Ø 5/16	1/8	KQ2Y09-01□P	12	13.2	10	18.2	18	18.2	31	14.2	14.0	14.0	4.5	8.4
	1/4	KQ2Y09-02□P	17	13.2	12	18.2	22.4	18.2	33	14.2	26.3	18.3	6	15.6
	3/8	KQ2Y09-03□P	21	13.2	12	18.2	24.4	18.2	35	14.2	26.3	18.3	6	30.5
Ø 3/8	1/4	KQ2Y11-02□P	17	15.4	17	20.4	25.4	20.4	38.2	15.6	28.8	23.8	7.5	20.2
	3/8	KQ2Y11-03□P	21	15.4	17	20.4	25.5	20.4	38.3	15.6	28.8	23.8	7.5	20.1
	1/2	KQ2Y11-04□P	27	15.4	17	20.4	30.3	20.4	40.3	15.6	28.8	23.8	7.5	47.4
Ø 1/2	1/4	KQ2Y13-02□P	17	19.3	17	23.4	27.3	23.4	43.1	17	57.3	50.6	9	24.7
	3/8	KQ2Y13-03□P	21	19.3	17	23.4	27.6	23.4	43.4	17	64.6	50.6	9.5	37.4
	1/2	KQ2Y13-04□P	27	19.3	17	23.4	32.2	23.4	45.2	17	64.6	50.6	9.5	68.9

□ : A (Laiton), N : (Laiton + nickelage chimique)

*1 Ø D1 est le diamètre max.



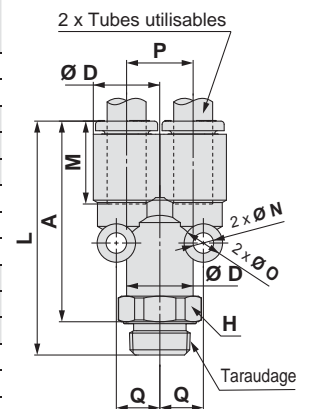
Raccord Y : KQ2U (Joint encastré)



Diam. ext. du tube utilisable [pouce]	Taraudage R	Modèle	H (Cotes sur plats)	*1 Ø D	L	P	A	M	Q	Ø O	Ø N	Surface effective [mm²]		Orifice min.	Masse [g]
												Nylon	Uréthane		
Ø 3/16	1/8	KQ2U05-01□P	12	9.1	36.4	9.1	31.2	13.3	6.2	6	3.2	8.4	7.0	4.1	9.8
	1/4	KQ2U05-02□P	17	9.1	39.8	9.1	32.2	13.3	6.2	6	3.2	8.4	7.0	4.1	19.6
Ø 1/4	1/8	KQ2U07-01□P	14	11.1	37.1	11.1	31.9	13.3	7.6	8	4	14.4	12.4	5.6	12.3
	1/4	KQ2U07-02□P	17	11.1	40.5	11.1	32.9	13.3	7.6	8	4	14.4	12.4	5.6	20.4
	3/8	KQ2U07-03□P	21	11.1	40	11.1	32.4	13.3	7.6	8	4	14.4	12.4	5.6	28.7
Ø 5/16	1/8	KQ2U09-01□P	14	13.2	40	13.2	34.8	14.2	8.7	8	4.2	26.3	18.3	6	15.8
	1/4	KQ2U09-02□P	17	13.2	43.4	13.2	35.8	14.2	8.7	8	4.2	26.3	18.3	7.3	21.4
	3/8	KQ2U09-03□P	21	13.2	42.9	13.2	35.3	14.2	8.7	8	4.2	26.3	18.3	7.3	29.8
Ø 3/8	1/4	KQ2U11-02□P	17	15.4	46.9	15.4	39.3	15.6	9.9	8	4.2	28.8	23.8	8.9	22.8
	3/8	KQ2U11-03□P	21	15.4	46.4	15.4	38.8	15.6	9.9	8	4.2	28.8	23.8	8.9	31.3
	1/2	KQ2U11-04□P	27	15.4	48.7	15.4	38.3	15.6	9.9	8	4.2	28.8	23.8	8.9	49.6
Ø 1/2	1/4	KQ2U13-02□P	21	19.3	51.2	19.3	43.6	17	11.8	8	4.2	57.3	50.6	9	38.8
	3/8	KQ2U13-03□P	21	19.3	51.2	19.3	43.6	17	11.8	8	4.2	64.6	50.6	11	37.6
	1/2	KQ2U13-04□P	27	19.3	53.5	19.3	43.1	17	11.8	8	4.2	64.6	50.6	12.1	51.3

□ : A (Laiton), N : (Laiton + nickelage chimique)

*1 Ø D est le diamètre max.

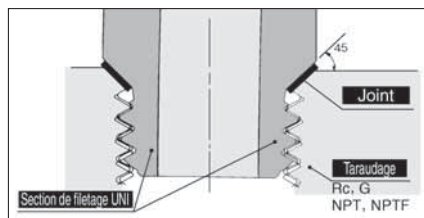
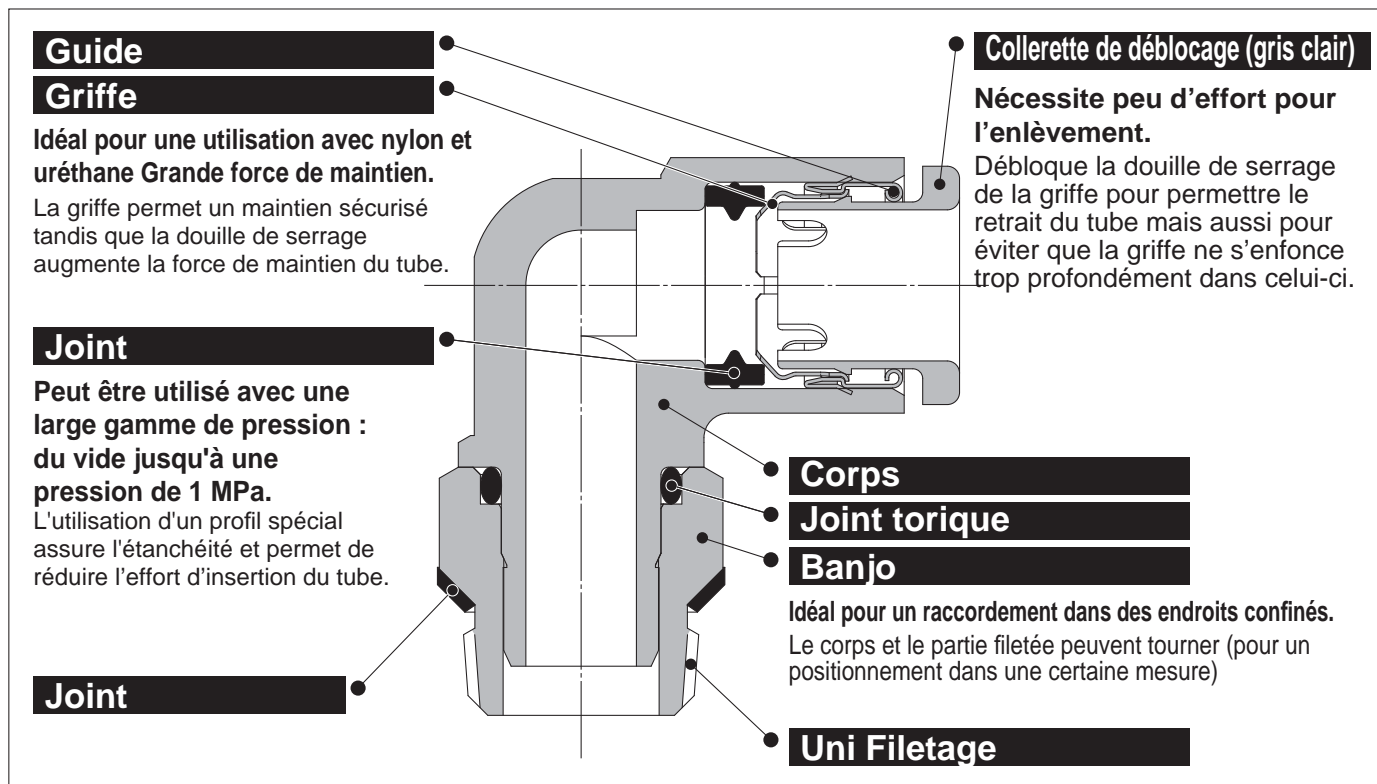


Joint d'étanchéité		Joint encastré			Bande d'étanchéité / Joint d'étanchéité		Modèle rond
Dimensions en pouces : Uni	Dimensions en cm : Uni	Dimensions en pouces : NPT	Dimensions en cm : R. Rc	Dimensions en pouces : M. R. Rc	Dimensions en pouces : UNF. NPT	Dimensions en cm : M. R. Rc	

Raccords instantanés Uni en mm

Tubes utilisables : Taille en mm, Filetage : Rc, G, NPT, NPTF

Série KQ2



Forme en arête de filetage Uni

Un joint de tôle en acier inox couverte de NBR laminé des deux côtés est logé sur le chanfrein d'un taraudage pour une construction parfaite d'étanchéité quelle que soit la différence de diamètres de filetage causée par la différence des types de taraudages, la variation de tolérance ou la différence en taille de chanfrein.
(S'applique à tout taraudage avec chanfrein ordinaire.)

Une forme en arête a été créée comme filetage uni pour les applications communes de Rc, G, NPT et NPTF.

Le filetage des tuyaux réduit de manière considérable le temps consacré au raccordement.



Tubes utilisables

Matière des tubes	FEP, PFA, nylon, polyamide, polyuréthane
Diam. ext. du tube	Ø 4, Ø 6, Ø 8, Ø 10, Ø 12, Ø 16

Caractéristiques

Fluide	Air, eau ^{Note 1)}
Plage de pression d'utilisation ^{Note 2)}	-100 kPa à 1 MPa
Pression d'épreuve (at 23 °C)	3 MPa
Température d'utilisation	-5 à 60 °C, Eau: 0 à 40 °C (Hors-gel)

Note 1) La surpression ne doit pas dépasser la pression d'utilisation maximale.

Note 2) N'utilisez pas les raccords lors de tests de fuite ou pour l'adsorption par le vide car ils ne sont pas garantis contre les fuites.

Matières des pièces principales

Corps	C3604, PBT
Banjo	C3604 (Portion filetée)
Griffe	Acier inox 304
Guide	Acier inox 304
Collerette de déblocage	POM
Joint, Joint torique	NBR
Joint	Acier inox 304, NBR



Exécutions spéciales
(cf. p. 207 pour les détails)

Pour passer commande

Modèle fileté

KQ2 H 06 - U01 A

Raccords instantanés

Modèle

Symbole	Modèle
H	Raccord mâle
S	Raccord mâle 6 pans creux
L	Coudé mâle
K	Raccords coudé mâle à 45°
V	Raccord banjo mâle
T	Té mâle
W	Raccord coudé allongé mâle
Y	Té mâle en bout
U	Succursale

Diam. ext. du tube utilisable

Symbole	Taille
04	Ø 4
06	Ø 6
08	Ø 8
10	Ø 10
12	Ø 12
16	Ø 16

Matière du filetage/
Traitement de la surface

Symbole	Matière du filetage/Traitement de la surface
A	Laiton
N	Laiton + nickelage chimique

Orifice

Symbole	Taille
U01	Uni 1/8
U02	Uni 1/4
U03	Uni 3/8
U04	Uni 1/2

Pièces de rechange

Pour commander les joints

KQG - U01

Joint pour Uni
Raccords
instantanés

Orifice compatible

Symbole	Taille
U01	Uni 1/8
U02	Uni 1/4
U03	Uni 3/8
U04	Uni 1/2

Modèle
rond



Bande d'étanchéité / Joint d'étanchéité

Dimensions en cm :
M, R, Rc

Dimensions en pouces :
UNF, NPT

Dimensions en pouces :
M, R, Rc

Joint encastré

Dimensions en cm :
R, Rc

Dimensions en pouces :
NPT

Dimensions en pouces :
P

Joint d'étanchéité

Dimensions en cm :
Uni

Dimensions en pouces :
Un

Raccords instantanés Uni en mm

Variantes rondes

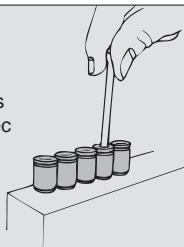
Raccord mâle

KQ2S

P.204



La tête hexagonale à six pans creux internes permet un serrage avec une clé hexagonale dans les espaces restreints.



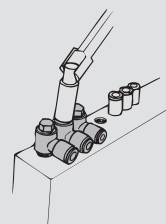
Raccord banjo mâle

KQ2V

P.205



La tête hexagonale du corps permet un serrage par clé polygonale dans les espaces restreints.



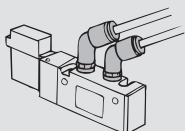
Raccords coudé mâle à 45°

KQ2K

P.205



Pour raccorder un taraudage à 45°. Son orientation est entre celle du raccord mâle et du coude mâle.



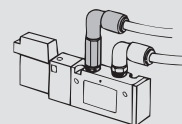
Raccord coudé allongé mâle

KQ2W

P.205



Utilisé en général avec un coude mâle. Sa hauteur permet des raccords de plusieurs couleurs et empêche les interférences entre raccords.



Raccord mâle

KQ2H

P.204



Pour raccorder un taraudage dans le même axe. Modèle le plus standard.

Raccord coudé mâle

KQ2L

P.204



Pour raccorder un taraudage à angle droit. Modèle le plus standard.

Té mâle

KQ2T

P.206



Pour raccorder un taraudage sur deux axes à 90°.

Raccord Y

KQ2U

P.206



Pour raccorder un taraudage dans le même axe.

Té mâle en bout

KQ2Y

P.206



Pour raccorder un taraudage dans le même axe et à 90°.

Dimensions

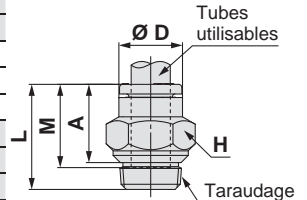
Connecteur mâle : KQ2H (Bande d'étanchéité)



Diam. ext. du tube utilisable [mm]	Taraudage Uni	Modèle	H (Cotes sur plats)	Ø D	L	A*1	M	Surface effective [mm ²]		Orifice min.	Masse [g]
								Nylon	Uréthane		
Ø 4	1/8	KQ2H04-U01	10	7.7	15.9	11.1	13.3	4.8	3.4	3	6.6
	1/4	KQ2H04-U02	14	7.7	15.3	8.9	13.3	4.8	3.4	3	12.7
Ø 6	1/8	KQ2H06-U01	12	9.7	16.7	11.9	13.3	13.1	10.4	4.5	6.2
	1/4	KQ2H06-U02	14	9.7	17	10.6	13.3	13.1	10.4	4.5	12.8
	3/8	KQ2H06-U03	17	9.7	14.9	8.5	13.3	13.1	10.4	4.5	18.1
Ø 8	1/8	KQ2H08-U01	14	13	20.6	15.8	14.2	26.1	18	6	7
	1/4	KQ2H08-U02	14	13	18.5	12.1	14.2	26.1	18	6	10.1
	3/8	KQ2H08-U03	17	13	14.9	8.5	14.2	26.1	18	6	15
Ø 10	1/8	KQ2H10-U01	17	15.6	22.4	17.6	15.6	26.1	18	6	13.9
	1/4	KQ2H10-U02	17	15.6	23.7	17.3	15.6	41.5	29.5	7.5	17.6
	3/8	KQ2H10-U03	17	15.6	19.5	13.1	15.6	41.5	29.5	7.5	15.6
	1/2	KQ2H10-U04	22	15.6	17	8.4	15.6	41.5	29.5	7.5	29.5
Ø 12	1/4	KQ2H12-U02	19	18.2	24.8	18.4	17	58.3	46.1	9	13.8
	3/8	KQ2H12-U03	19	18.2	21.8	15.4	17	58.3	46.1	9	17.9
	1/2	KQ2H12-U04	22	18.2	17.7	9.1	17	58.3	46.1	9	25.4
Ø 16	3/8	KQ2H16-U03	24	23.6	29.2	22.8	20.6	81	67	11	33.9
	1/2	KQ2H16-U04	24	23.6	26.8	18.2	20.6	113	67	13	31.5

□ : A (Laiton), N : (Laiton + nickelage chimique)

*1 Dimensions de référence après l'installation du filetage Uni



Raccord droit 6 pans creux : KQ2S (Bande d'étanchéité)

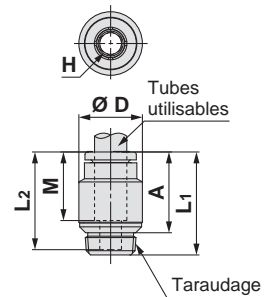


Diam. ext. du tube utilisable [mm]	Taraudage Uni	Modèle	H (Cotes sur plats)	*1 Ø D	L1	L2	A*2	M	Surface effective [mm ²]		Orifice min.	Masse [g]
									Nylon	Uréthane		
Ø 4	1/8	KQ2S04-U01	3	10	20.6	19.6	15.8	13.3	4.1	3.6	3.1	8
Ø 6	1/8	KQ2S06-U01	4	12	19.8	18.8	15	13.3	10	9.9	4.1	8.2
	1/4	KQ2S06-U02	4	14	19.8	18.8	13.4	13.3	10.7	10	4.1	12.3
Ø 8	1/8	KQ2S08-U01	5	14	20.7	19.7	15.9	14.2	17.2	16.2	5.1	9.4
	1/4	KQ2S08-U02	6	14	20.5	19.5	14.1	14.2	23.3	16.2	6.1	10.9
	3/8	KQ2S08-U03	6	17	20.7	19.7	14.3	14.2	23.3	16.2	6.1	19.8
Ø 10	1/8	KQ2S10-U01	5	15.6	22.4	21.9	16.8	15.6	17.2	16.2	5.1	10.5
	1/4	KQ2S10-U02	8	17	23.7	20.1	17.3	15.6	39	26.6	8.1	15.4
	3/8	KQ2S10-U03	8	17	21.1	20.1	14.7	15.6	39	26.6	8.1	16.4
	1/2	KQ2S10-U04	8	21	21.1	20.1	12.5	15.6	39	26.6	8.1	29.7
Ø 12	1/4	KQ2S12-U02	8	18.2	27.8	21.5	21.4	17	46	44.5	8.1	20.7
	3/8	KQ2S12-U03	10	18.2	22.8	21.8	16.4	17	60	44.5	10.1	16.1
	1/2	KQ2S12-U04	10	21	22.8	21.8	14.2	17	60	44.5	10.1	28.1

□ : A (Laiton), N : (Laiton + nickelage chimique)

*1 Ø D est le diamètre max.

*2 Dimensions de référence après l'installation du filetage Uni



Raccord coudé mâle : KQ2L (Bande d'étanchéité)



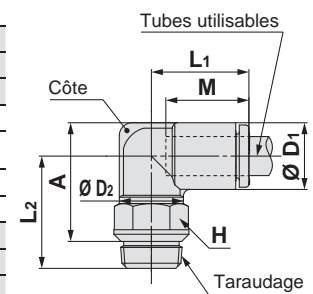
Diam. ext. du tube utilisable [mm]	Taraudage Uni	Modèle	H (Cotes sur plats)	*1 Ø D1	Ø D2	L1	L2	A*2	M	Surface effective [mm ²]		Orifice min.	Masse [g]	With a rib
										Nylon	Uréthane			
Ø 4	1/8	KQ2L04-U01	10	8.2	10	14.8	16.4	15.7	13.3	4.6	3.3	3	4.8	●
	1/4	KQ2L04-U02	14	8.2	10	14.8	19.2	16.9	13.3	4.6	3.3	3	11.5	●
Ø 6	1/8	KQ2L06-U01	10	10.4	10	15.5	17.5	17.9	13.3	11.4	9	4.5	5.3	—
	1/4	KQ2L06-U02	14	10.4	10	15.5	20.3	19.1	13.3	11.4	9	4.5	12	—
	3/8	KQ2L06-U03	17	10.4	10	15.5	21.4	20.2	13.3	11.4	9	4.5	21.4	—
Ø 8	1/8	KQ2L08-U01	10	13.2	10	16.4	18.9	20.7	14.2	11.4	11.4	4.5	6.1	●
		KQ2L08-U01 ^{*3} Q	12	13.2	12	17.2	22.7	25.0	14.2	21.6	14.9	6	8.6	●
	1/4	KQ2L08-U02	14	13.2	12	17.2	21.7	21.9	14.2	21.6	14.9	6	10.9	●
	3/8	KQ2L08-U03	17	13.2	12	17.2	22.8	23.0	14.2	21.6	14.9	6	20.2	●
Ø 10	1/8	KQ2L10-U01	14	15.9	12	18.6	21.5	24.6	15.6	21.6	14.9	6	12.3	●
	1/4	KQ2L10-U02	17	15.9	17	19.3	24.3	25.8	15.6	35.2	25	7.5	16.9	●
	3/8	KQ2L10-U03	17	15.9	17	19.3	26.9	28.4	15.6	35.2	25	7.5	17.9	●
	1/2	KQ2L10-U04	22	15.9	17	19.3	34.5	33.8	15.6	35.2	25	7.5	48.2	●
Ø 12	1/4	KQ2L12-U02	17	18.5	17	21.5	25.6	28.4	17	50.2	39.7	9	18.7	●
	3/8	KQ2L12-U03	17	18.5	17	21.5	28.2	31.0	17	50.2	39.7	9	19.8	●
	1/2	KQ2L12-U04	22	18.5	17	21.5	35.8	36.4	17	50.2	39.7	9	50	●
Ø 16	3/8	KQ2L16-U03	22	23.8	21	27.1	32.4	37.9	20.6	71	58.9	11	37.4	—
	1/2	KQ2L16-U04	22	23.8	21	27.1	35.0	38.3	20.6	100	58.9	13	47.9	—

□ : A (Laiton), N : (Laiton + nickelage chimique)

*1 Ø D1 est le diamètre max.

*2 Dimensions de référence après l'installation du filetage Uni

*3 cf. p. 207 pour les détails.



Modèle rond

Dimensions en cm : M, R, Rc

Dimensions en pouces : UNF, NPT

Dimensions en pouces : M, R, Rc

Dimensions en cm : G

Dimensions en cm : R, Rc

Dimensions en pouces : NPT

Dimensions en pouces : B

Dimensions en cm : Uni

Dimensions en pouces : Un

Série KQ2

Tubes utilisables : Taille en mm, Filetage : Rc, G, NPT, NPTF

Dimensions

Raccords coudé mâle à 45°: KQ2K (Bande d'étanchéité)



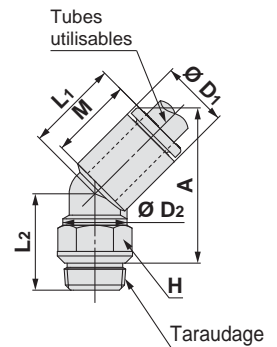
Diam. ext. du tube utilisable [mm]	Taraudage Uni	Modèle	H (Cotes sur plats)	Ø D1 *1	Ø D2	L1	L2	A *2	M	Surface effective [mm ²]		Orifice min.	Masse [g]
										Nylon	Uréthane		
Ø 4	1/8	KQ2K04-U01□	10	8.2	10	14.4	12.9	20.8	13.3	4.8	3.4	4.5	4.7
	1/4	KQ2K04-U02□	14	8.2	10	14.4	14.7	21	13.3	4.8	3.4	4.5	11.3
Ø 6	1/8	KQ2K06-U01□	10	10.4	10	14.7	15	23.8	13.3	8.7	6.9	4.5	5.1
	1/4	KQ2K06-U02□	14	10.4	10	14.7	16.8	24	13.3	8.7	6.9	4.5	11.7
	3/8	KQ2K06-U03□	17	10.4	10	14.7	17.9	25.1	13.3	8.7	6.9	4.5	21.2
Ø 8	1/8	KQ2K08-U01□	10	13.2	10	16	15.9	26.5	14.2	8.7	8.7	4.5	6
	1/4	KQ2K08-U02□	12	13.2	12	16	19.7	30.8	14.2	19.7	13.6	6	8.4
	3/8	KQ2K08-U03□	14	13.2	12	16	19.8	28.8	14.2	19.7	19.7	6	20
Ø 10	1/8	KQ2K10-U01□	14	15.9	12	18.2	19.4	32.4	15.6	30.9	23.2	6	12.2
	1/4	KQ2K10-U02□	17	15.9	17	17.6	24.7	35.7	15.6	30.9	23.2	7.5	17
	3/8	KQ2K10-U03□	17	15.9	17	17.6	21.6	32.6	15.6	30.9	23.2	7.5	17.4
	1/2	KQ2K10-U04□	22	15.9	17	17.6	29.2	38	15.6	30.9	23.2	7.5	47.7
Ø 12	1/4	KQ2K12-U02□	17	18.5	17	19.4	24.6	37.7	17	44.5	35.1	9	18.5
	3/8	KQ2K12-U03□	17	18.5	17	19.4	21.5	34.6	17	44.5	35.1	9	18.9
1/2	KQ2K12-U04□	22	18.5	17	19.4	29.1	40	17	44.5	35.1	9	49.2	

□ : A (Laiton), N : (Laiton + nickelage chimique)

*1 Ø D1 est le diamètre max.

*2 Dimensions de référence après l'installation du filetage Uni

*3 cf. p. 207 pour les détails.



Raccord banjo mâle : KQ2V (Bande d'étanchéité)

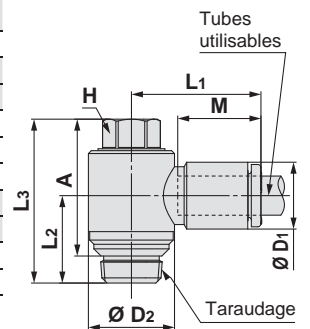


Diam. ext. du tube utilisable [mm]	Taraudage Uni	Modèle	H (Cotes sur plats)	Ø D1 *1	Ø D2	L1	L2	L3	A *2	M	Surface effective [mm ²]		Orifice min.	Masse [g]
											Nylon	Uréthane		
Ø 4	1/8	KQ2V04-U01□	8	8.2	13.4	19.3	13.6	25.5	20.7	13.3	2.9	2.9	4.5	13.5
Ø 6	1/8	KQ2V06-U01□	8	10.4	13.4	20.5	13.6	25.5	20.7	13.3	7.5	5.9	4.5	13.9
	1/4	KQ2V06-U02□	10	10.4	15.3	19.9	15.4	28	21.6	13.3	7.5	5.9	4.5	21.8
Ø 8	1/8	KQ2V08-U01□	12	13.2	17.6	23.5	15	27.5	22.7	14.2	16	11.2	6	23.7
	1/4	KQ2V08-U02□	12	13.2	17.6	23.5	17	29.5	23.1	14.2	16	11.2	6	28
Ø 10	1/4	KQ2V10-U02□	14	15.9	20.6	25.9	19	34	27.6	15.6	27	20.3	7.5	38.9
	3/8	KQ2V10-U03□	14	15.9	20.6	25.9	19	34	27.6	15.6	27	20.3	7.5	44.4
Ø 12	3/8	KQ2V12-U03□	17	18.5	25.2	28.5	20.2	36.4	30	17	39	30.8	9	60.5
	1/2	KQ2V12-U04□	17	18.5	25.2	28.5	22.9	39.1	30.5	17	39	30.8	9	74.5

□ : A (Laiton), N : (Laiton + nickelage chimique)

*1 Ø D1 est le diamètre max.

*2 Dimensions de référence après l'installation du filetage Uni



Raccord mâle allongé : KQ2W (Bande d'étanchéité)



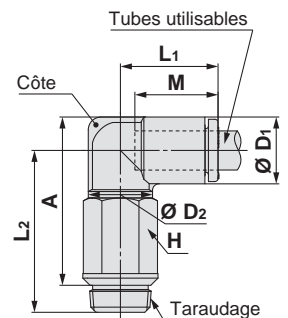
Diam. ext. du tube utilisable [mm]	Taraudage Uni	Modèle	H (Cotes sur plats)	Ø D1 *1	Ø D2	L1	L2	A *2	M	Surface effective [mm ²]		Orifice min.	Masse [g]	With a rib
										Nylon	Uréthane			
Ø 4	1/8	KQ2W04-U01□	10	8.2	10	14.8	24.1	23.4	13.3	4	4	3	8.3	●
	1/4	KQ2W04-U02□	14	8.2	10	14.8	30.1	27.8	13.3	4	4	3	23.9	●
Ø 6	1/8	KQ2W06-U01□	10	10.4	10	15.5	31.2	31.6	13.3	10.9	8.6	4.5	11.5	—
	1/4	KQ2W06-U02□	14	10.4	10	15.5	31.2	30	13.3	10.9	8.6	4.5	24.3	—
	3/8	KQ2W06-U03□	17	10.4	10	15.5	32.3	31.1	13.3	10.9	8.6	4.5	41	—
Ø 8	1/8	KQ2W08-U01□	10	13.2	10	16.4	32.6	34.4	14.2	10.9	10.9	4.5	12.3	●
	1/4	KQ2W08-U02□	12	13.2	12	17.2	43.6	45.4	14.2	20.5	14.2	6	24.7	●
	3/8	KQ2W08-U03□	17	13.2	12	17.2	36.5	36.7	14.2	20.5	14.2	6	42.5	●
Ø 10	1/4	KQ2W10-U02□	17	15.9	17	19.3	48.5	50.1	15.6	33.5	23.8	7.5	54.2	●
	3/8	KQ2W10-U03□	17	15.9	17	19.3	45.8	47.4	15.6	33.5	23.8	7.5	47	●
Ø 12	1/2	KQ2W12-U04□	22	15.9	17	19.3	53.4	52.8	15.6	33.5	23.8	7.5	95.5	●
	1/4	KQ2W12-U02□	17	18.5	17	21.5	49.8	52.7	17	47.7	37.7	9	55.9	●
Ø 12	3/8	KQ2W12-U03□	17	18.5	17	21.5	47.1	50	17	47.7	37.7	9	48.9	●
	1/2	KQ2W12-U04□	22	18.5	17	21.5	54.7	55.4	17	47.7	37.7	9	97.4	●

□ : A (Laiton), N : (Laiton + nickelage chimique)

*1 Ø D1 est le diamètre max.

*2 Dimensions de référence après l'installation du filetage Uni

*3 cf. p. 207 pour les détails.



Série KQ2

Exécutions spéciales / Série salle blanche / Pièces de rechange

Veillez contacter SMC pour les dimensions, caractéristiques et délais.

1 Exécutions spéciales

Symbole	Caractéristiques
X12	Lubrifiant : Vaseline blanche Couleur de la collerette de déblocage : blanc
X35 *1	Couleur du corps : noir Couleur de la collerette de déblocage : Gris clair
X41	Avec orifice fixe*2
KQ2□08-U01□Q	Surface effective interchangeable avec le produit actuel (série KQ). Modèle utilisable : Raccord coudé mâle Raccords coudé mâle à 45° Raccord coudé allongé mâle Té mâle Té mâle en bout Diam. ext. de tube utilisable/Orifice : Ø 8/Uni 1/8 Matière du filetage/Traitement de la surface : Laiton, Laiton nickelé Exemple) KQ2L08-U01AQ

* 1 Les modèles suivants ne sont pas disponibles en tant qu'exécutions spéciales : Raccord mâle 6 pans creux /KQ2S, raccord mâle/KQ2H

*2 Veuillez contacter SMC pour la disponibilité.

Les produits d'exécution spéciale suivants seront fournis sur la base des modèles précédents (série KQ2). Veuillez contacter SMC séparément.

Symbole	Caractéristiques
X17	Sans graisse Caoutchouc : NBR (revêtement en caoutchouc fluoré) Couleur de la collerette de déblocage : bleu clair
X29	Sans graisse Caoutchouc : NBR (revêtement en caoutchouc fluoré) Couleur de la collerette de déblocage : bleu clair Sans cuivre (avec nickelage autocatalytique)
X39	Sans graisse Caoutchouc : NBR (revêtement en caoutchouc fluoré) Couleur de la collerette de déblocage : bleu clair Salle blanche (Sans cuivre, soufflage d'air, double emballage, corps en résine : blanc)

3 Pièces de rechange

Description	Réf.	Filetage compatible
Joint	KQG-U01	Uni 1/8
	KQG-U02	Uni 1/4
	KQG-U03	Uni 3/8
	KQG-U04	Uni 1/2

2 Série salle blanche

Veillez contacter SMC pour les modèles utilisables.

Symbole	Caractéristiques
10-	Pièces en laiton : nickelées Lubrifiant : Graisse fluorée Soufflage d'air en salle blanche Double emballage Corps en résine, couleur de la collerette de déblocage : blanc

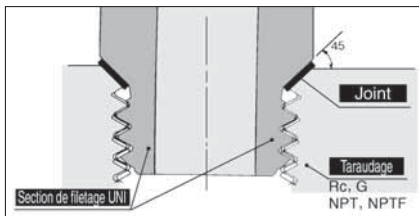
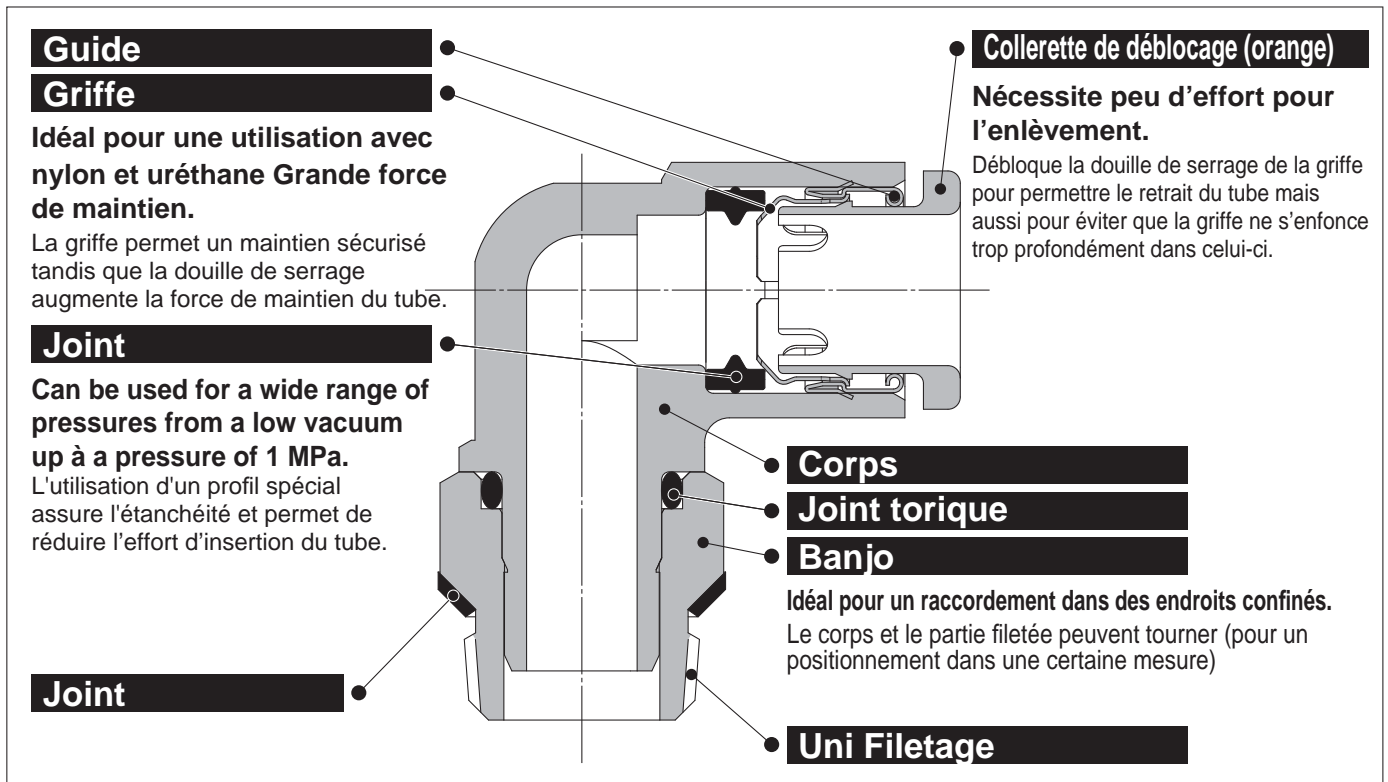
Exemple) **10-KQ2H06-U01N**

Joint d'étanchéité		Joint encastré			Bande d'étanchéité / Joint d'étanchéité			Modèle rond
Dimensions en pouces : Un	Dimensions en cm : Uni	Dimensions en pouces : P	Dimensions en pouces : NPT	Dimensions en cm : R, Rc	Dimensions en cm : G	Dimensions en pouces : M, R, Rc	Dimensions en cm : M, R, Rc	

Raccords instantanés Uni en pouces

Tubes utilisables : Taille en pouces, Filetage : Rc, G, NPT, NPTF

Série KQ2



Forme en arête de filetage Uni

Un joint de tôle en acier inox couverte de NBR laminé des deux côtés est logé sur le chanfrein d'un taraudage pour une construction parfaite d'étanchéité quelle que soit la différence de diamètres de filetage causée par la différence des types de taraudages, la variation de tolérance ou la différence en taille de chanfrein.
 (S'applique à tout taraudage avec chanfrein ordinaire.)

Une forme en arête a été créée comme filetage uni pour les applications communes de Rc, G, NPT et NPTF.

Le filetage des tuyaux réduit de manière considérable le temps consacré au raccordement.



Tubes utilisables

Matière des tubes	FEP, PFA, nylon, polyamide, polyuréthane
Diam. ext. du tube	Ø 1/8", Ø 5/32", Ø 3/16", Ø 1/4", Ø 5/16", Ø 3/8", Ø 1/2"

Caractéristiques

Fluide	Air, eau ^{Note 1)}
Plage de pression d'utilisation ^{Note 2)}	-100 kPa à 1 MPa
Pression d'épreuve (at 23 °C)	3 MPa
Température d'utilisation	-5 à 60 °C, Eau: 0 à 40 °C (Hors-gel)

Note 1) La surpression ne doit pas dépasser la pression d'utilisation maximale.

Note 2) N'utilisez pas les raccords lors de tests de fuite ou pour l'adsorption par le vide car ils ne sont pas garantis contre les fuites.

Matières des pièces principales

Corps	C3604, PBT
Banjo	C3604 (Portion filetée)
Griffe	Acier inox 304
Guide	Acier inox 304
Collerette de déblocage	POM
Joint, Joint torique	NBR
Joint	Acier inox 304, NBR



Exécutions spéciales
 (cf. p. 214 pour les détails)

Pour passer commande

Modèle fileté

KQ2 H 05 - U01 A

Raccords instantanés

Modèle

Symbole	Modèle
H	Raccord mâle
L	Coudé mâle
T	Té mâle
W	Raccord coudé allongé mâle
Y	Té mâle en bout
U	Raccord Y

Diam. ext. du tube utilisable

Symbole	Taille
01	Ø 1/8"
03	Ø 5/32"
05	Ø 3/16"
07	Ø 1/4"
09	Ø 5/16"
11	Ø 3/8"
13	Ø 1/2"

Matière du filetage/Traitement de la surface

Symbole	Matière du filetage/Traitement de la surface
A	Laiton
N	Laiton + nickelage chimique

Orifice

Symbole	Taille
U01	Uni 1/8
U02	Uni 1/4
U03	Uni 3/8
U04	Uni 1/2

Pièces de rechange

Pour commander les joints

KQG - U01

Joint pour Uni
Raccords
instantanés

Orifice compatible

Symbole	Taille
U01	Uni 1/8
U02	Uni 1/4
U03	Uni 3/8
U04	Uni 1/2

Modèle
rond



Bande d'étanchéité / Joint d'étanchéité

Dimensions en cm :
M, R, Rc

Dimensions en pouces :
UNF, NPT

Dimensions en pouces :
M, R, Rc

Joint encastré

Dimensions en cm :
G

Dimensions en cm :
R, Rc

Dimensions en pouces :
NPT

Dimensions en pouces :
P

Joint d'étanchéité

Dimensions en cm :
Uni

Dimensions en pouces :
Un

Raccords instantanés Uni en pouces

Variantes rondes

Raccord mâle

KQ2H P.212



Pour raccorder un taraudage dans le même axe. Modèle le plus standard.

Raccord coudé mâle

KQ2L P.212



Pour raccorder un taraudage à angle droit. Modèle le plus standard.

Té mâle

KQ2T P.213



Pour raccorder un taraudage sur deux axes à 90°.

Té mâle en bout

KQ2Y P.213



Pour raccorder un taraudage dans le même axe et à 90°.

Raccord Y

KQ2U P.213



Pour raccorder un taraudage dans le même axe.

Raccord coudé allongé mâle

KQ2W P.212



Utilisé en général avec un coude mâle. Sa hauteur permet des raccords de plusieurs couleurs et empêche les interférences entre raccords.

Dimensions

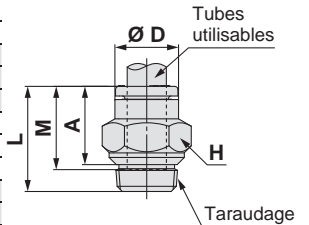
Connecteur mâle : KQ2H (Bande d'étanchéité)



Diam. ext. du tube utilisable [pouce]	Taraudage Uni	Modèle	H (Cotes sur plats)	Ø D	L	A*1	M	Surface effective [mm ²]		Orifice min.	Masse [g]
								Nylon	Uréthane		
Ø 1/8	1/8	KQ2H01-U01	11.11	6.7	15.2	10.4	13.3	3.4	2.9	2.5	7.9
	1/4	KQ2H01-U02	14.29	6.7	15.3	8.9	13.3	3.4	2.9	2.5	13.7
Ø 5/32	1/8	KQ2H03-U01	11.11	7.7	15.7	10.9	13.3	4.8	3.4	3	7.7
	1/4	KQ2H03-U02	14.29	7.7	15.3	8.9	13.3	4.8	3.4	3	13
Ø 3/16	1/8	KQ2H05-U01	12.7	8.3	16	11.2	13.3	6.8	5.6	3.5	7.7
	1/4	KQ2H05-U02	14.29	8.3	15.3	8.9	13.3	6.8	5.6	3.5	12.4
Ø 1/4	1/8	KQ2H07-U01	12.7	10.9	18.9	14.1	13.3	11.6	10	4.6	8.7
	1/4	KQ2H07-U02	14.29	10.9	15.3	8.9	13.3	11.6	10	4.6	10.7
	3/8	KQ2H07-U03	17.46	10.9	14.9	8.5	13.3	11.6	10	4.6	18.4
Ø 5/16	1/8	KQ2H09-U01	14.29	13	20.6	15.8	14.2	26.1	18	6	10.5
	1/4	KQ2H09-U02	14.29	13	18.5	12.1	14.2	26.1	18	6	10.7
	3/8	KQ2H09-U03	17.46	13	14.9	8.5	14.2	26.1	18	6	15.5
Ø 3/8	1/4	KQ2H11-U02	17.46	15.1	22.2	15.8	15.6	28.8	23.8	7	16.6
	3/8	KQ2H11-U03	17.46	15.1	18.9	12.5	15.6	28.8	23.8	7	16.2
	1/2	KQ2H11-U04	22.23	15.1	17	8.4	15.6	28.8	23.8	7	30.9
Ø 1/2	1/4	KQ2H13-U02	22.23	19	25.2	18.8	17	50.3	44.4	9	24.9
	3/8	KQ2H13-U03	22.23	19	23.5	17.1	17	56.7	44.4	9.6	27
	1/2	KQ2H13-U04	22.23	19	21.7	13.1	17	56.7	44.4	9.6	29.8

□ : A (Laiton), N : (Laiton + nickelage chimique)

*1 Dimensions de référence après l'installation du filetage Uni



Raccord coudé mâle : KQ2L (Bande d'étanchéité)



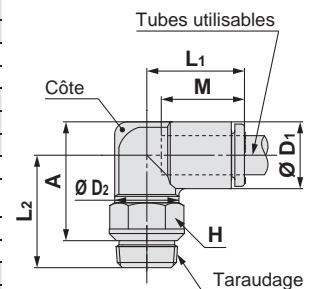
Diam. ext. du tube utilisable [pouce]	Taraudage Uni	Modèle	H (Cotes sur plats)	Ø D1	Ø D2	L1	L2	A*2	M	Surface effective [mm ²]		Orifice min.	Masse [g]	With a rib
										Nylon	Uréthane			
Ø 1/8	1/8	KQ2L01-U01	11.11	7.1	10	14.5	17.9	16.7	13.3	3	2.5	2.5	6	—
	1/4	KQ2L01-U02	14.29	7.1	10	14.5	19.2	16.4	13.3	3	2.5	2.5	12.1	—
Ø 5/32	1/8	KQ2L03-U01	11.11	8.2	10	14.8	17.4	16.7	13.3	4.6	3.3	3	6.2	●
	1/4	KQ2L03-U02	14.29	8.2	10	14.8	19.7	17.4	13.3	4.6	3.3	3	12.3	●
Ø 3/16	1/8	KQ2L05-U01	11.11	9.1	10	15	17.9	17.7	13.3	6.8	5.6	3.5	6.4	—
	1/4	KQ2L05-U02	14.29	9.1	10	15	20.2	18.4	13.3	6.8	5.6	3.5	12.5	—
Ø 1/4	1/8	KQ2L07-U01	11.11	11.1	10	15.6	18.9	19.7	13.3	11.3	10	4.5	6.7	●
	1/4	KQ2L07-U02	14.29	11.1	10	15.6	21.2	20.4	13.3	11.3	10	4.5	12.9	●
	3/8	KQ2L07-U03	17.46	11.1	10	15.6	22.3	21.5	13.3	11.3	10	4.5	23.1	●
Ø 5/16	1/8	KQ2L09-U01	11.11	13.2	10	16.4	19.9	21.7	14.2	11.4	11.4	4.5	7.4	●
		KQ2L09-U01	12.7	13.2	12	17.2	22.7	25.0	14.2	21.6	14.9	6	9.2	●
	1/4	KQ2L09-U02	14.29	13.2	12	17.2	22.2	22.4	14.2	21.6	14.9	6	11.6	●
Ø 3/8	3/8	KQ2L09-U03	17.46	13.2	12	17.2	23.3	23.5	14.2	21.6	14.9	6	21.7	●
	1/4	KQ2L11-U02	17.46	15.4	17	19.3	24.4	25.7	15.6	28.8	23.8	7.5	18	●
	3/8	KQ2L11-U03	17.46	15.4	17	19.3	27.0	28.3	15.6	28.8	23.8	7.5	18.7	●
Ø 1/2	1/2	KQ2L11-U04	22.23	15.4	17	19.3	34.8	33.9	15.6	28.8	23.8	7.5	50	●
	1/4	KQ2L13-U02	17.46	19.3	17	21.5	26.3	29.5	17	50.3	44.4	9	20.3	—
	3/8	KQ2L13-U03	17.46	19.3	17	21.8	28.9	32.1	17	56	44.4	9.5	25.1	—
	1/2	KQ2L13-U04	22.23	19.3	17	21.8	31.9	32.9	17	56	44.4	9.5	56	—

□ : A (Laiton), N : (Laiton + nickelage chimique)

*1 Ø D1 est le diamètre max.

*2 Dimensions de référence après l'installation du filetage Uni

*3 cf. p. 214 pour les détails.



Raccord mâle allongé : KQ2W (Bande d'étanchéité)



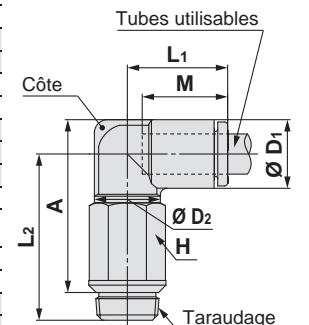
Diam. ext. du tube utilisable [pouce]	Taraudage Uni	Modèle	H (Cotes sur plats)	Ø D1	Ø D2	L1	L2	A*2	M	Surface effective [mm ²]		Orifice min.	Masse [g]	With a rib
										Nylon	Uréthane			
Ø 1/8	1/8	KQ2W01-U01	11.11	7.1	10	14.5	31.5	30.3	13.3	2.8	2.4	2.5	14.5	—
	1/4	KQ2W01-U02	14.29	7.1	10	14.5	30.8	28	13.3	2.8	2.4	2.5	26	—
Ø 5/32	1/8	KQ2W03-U01	11.11	8.2	10	14.8	31.1	30.4	13.3	4	4	3	14.6	●
	1/4	KQ2W03-U02	14.29	8.2	10	14.8	31.3	29	13.3	4	4	3	26.2	●
Ø 3/16	1/8	KQ2W05-U01	11.11	9.1	10	15	31.6	31.3	13.3	6.8	5.6	3.5	14.8	—
	1/4	KQ2W05-U02	14.29	9.1	10	15	31.8	30	13.3	6.8	5.6	3.5	26.4	—
Ø 1/4	1/8	KQ2W07-U01	11.11	11.1	10	15.6	32.6	33.3	13.3	11.3	10	4.5	15.1	●
	1/4	KQ2W07-U02	14.29	11.1	10	15.6	32.8	32	13.3	11.3	10	4.5	26.8	●
	3/8	KQ2W07-U03	17.46	11.1	10	15.6	33.9	33.1	13.3	11.3	10	4.5	45.3	●
Ø 5/16		KQ2W09-U01	11.11	13.2	10	16.4	33.6	35.4	14.2	11.3	11.3	4.5	15.9	●
	1/8	KQ2W09-U01	12.7	13.2	12	17.2	39.5	41.3	14.2	20.5	14.2	6	24.0	●
	1/4	KQ2W09-U02	14.29	13.2	12	17.2	35.9	36.1	14.2	20.5	14.2	6	25.7	●
Ø 3/8	3/8	KQ2W09-U03	17.46	13.2	12	17.2	37	37.2	14.2	20.5	14.2	6	45.5	●
	1/4	KQ2W11-U02	17.46	15.4	17	19.3	44.1	45.4	15.6	28.8	23.8	7.5	50.6	●
	3/8	KQ2W11-U03	17.46	15.4	17	19.3	42.9	44.2	15.6	28.8	23.8	7.5	45	●
Ø 1/2	1/2	KQ2W11-U04	22.23	15.4	17	19.3	50.7	49.8	15.6	28.8	23.8	7.5	90.9	●
	1/4	KQ2W13-U02	17.46	19.3	17	21.5	46	49.3	17	50.3	44.4	9	52.9	—
	3/8	KQ2W13-U03	17.46	19.3	17	21.8	48.6	51.9	17	56	44.4	9.5	52.6	—
	1/2	KQ2W13-U04	22.23	19.3	17	21.8	51.6	52.7	17	56	44.4	9.5	114.1	—

□ : A (Laiton), N : (Laiton + nickelage chimique)

*1 Ø D1 est le diamètre max.

*2 Dimensions de référence après l'installation du filetage Uni

*3 cf. p. 214 pour les détails.



Modèle rond

Dimensions en cm : M, R, Rc

Dimensions en pouces : UNF, NPT

Dimensions en pouces : M, R, Rc

Dimensions en cm : G

Dimensions en cm : R, Rc

Dimensions en pouces : NPT

Dimensions en pouces : B

Dimensions en cm : Uni

Dimensions en pouces : Un

Série KQ2

Tubes utilisables : Taille en pouces, Filetage : Rc, G, NPT, NPTF

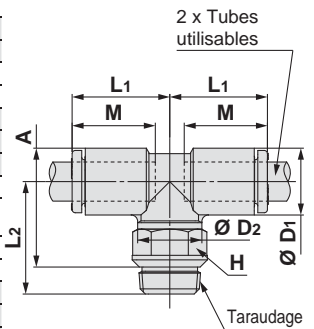
Dimensions

Raccord en té mâle au centre : KQ2T (Bande d'étanchéité)



Diam. ext. du tube utilisable [pouce]	Taraudage Uni	Modèle	H (Cotes sur plats)	Ø D1 ^{*1}	Ø D2	L1	L2	A ^{*2}	M	Surface effective [mm ²]		Orifice min.	Masse [g]
										Nylon	Uréthane		
Ø 1/8	1/8	KQ2T01-U01□	11.11	7.1	10	14.5	17.8	16.6	13.3	3.4	2.9	2.5	6.6
	1/4	KQ2T01-U02□	14.29	7.1	10	14.5	19.1	16.3	13.3	3.4	2.9	2.5	12.7
Ø 5/32	1/8	KQ2T03-U01□	11.11	8.2	10	14.8	17.4	16.7	13.3	6	4.1	3	6.9
	1/4	KQ2T03-U02□	14.29	8.2	10	14.8	19.7	17.4	13.3	6	4.1	3	13
Ø 3/16	1/8	KQ2T05-U01□	11.11	9.1	10	15	17.9	17.6	13.3	6.8	5.6	3.5	7.1
	1/4	KQ2T05-U02□	14.29	9.1	10	15	20.2	18.3	13.3	6.8	5.6	3.5	13.3
Ø 1/4	1/8	KQ2T07-U01□	11.11	11.1	10	15.6	18.9	19.6	13.3	11.3	10	4.5	7.8
	1/4	KQ2T07-U02□	14.29	11.1	10	15.6	21.2	20.3	13.3	11.3	10	4.5	14.1
	3/8	KQ2T07-U03□	17.46	11.1	10	15.6	22.3	21.4	13.3	11.3	10	4.5	24.3
Ø 5/16	1/8	KQ2T09-U01□	11.11	13.2	10	16.4	19.9	21.7	14.2	13.9	13.9	4.5	9.3
	1/4	KQ2T09-U01□ ^{*3}	12.7	13.2	12	17.2	22.7	25	14.2	26.3	18.2	6	10.9
Ø 3/8	1/4	KQ2T09-U02□	14.29	13.2	12	17.2	22.2	22.4	14.2	26.3	18.2	6	13.4
	3/8	KQ2T09-U03□	17.46	13.2	12	17.2	23.3	23.5	14.2	26.3	18.2	6	23.4
Ø 1/2	1/4	KQ2T11-U02□	17.46	15.4	17	19.3	24.3	25.6	15.6	28.8	23.8	7.5	20.4
	3/8	KQ2T11-U03□	17.46	15.4	17	19.3	26.9	28.2	15.6	28.8	23.8	7.5	21.2
Ø 3/8	1/2	KQ2T11-U04□	22.23	15.4	17	19.3	34.7	33.8	15.6	28.8	23.8	7.5	52.5
	1/4	KQ2T13-U02□	17.46	19.3	17	21.5	26.2	29.5	17	50.3	44.4	9	24.4
Ø 1/2	3/8	KQ2T13-U03□	17.46	19.3	17	21.8	28.8	32.1	17	56	44.4	9.5	29.3
	1/2	KQ2T13-U04□	22.23	19.3	17	21.8	31.8	32.9	17	56	44.4	9.5	60.2

□ : A (Laiton), N : (Laiton + nickelage chimique) *1 Ø D1 est le diamètre max.
 *2 Dimensions de référence après l'installation du filetage Uni
 *3 cf. p. 214 pour les détails.

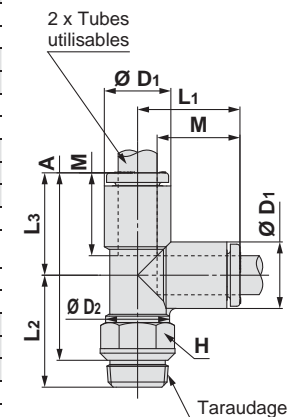


Té mâle en bout : KQ2Y (Bande d'étanchéité)



Diam. ext. du tube utilisable [pouce]	Taraudage Uni	Modèle	H (Cotes sur plats)	Ø D1 ^{*1}	Ø D2	L1	L2	L3	A ^{*2}	M	Surface effective [mm ²]		Orifice min.	Masse [g]
											Nylon	Uréthane		
Ø 1/8	1/8	KQ2Y01-U01□	11.11	7.1	10	14.9	17.8	14.9	28	13.3	3.4	2.9	2.5	6.6
	1/4	KQ2Y01-U02□	14.29	7.1	10	14.9	19.1	14.9	27.7	13.3	3.4	2.9	2.5	12.8
Ø 5/32	1/8	KQ2Y03-U01□	11.11	8.2	10	15.3	17.4	15.3	27.9	13.3	6.4	4.4	3	6.9
	1/4	KQ2Y03-U02□	14.29	8.2	10	15.3	19.7	15.3	28.6	13.3	6.4	4.4	3	13.1
Ø 3/16	1/8	KQ2Y05-U01□	11.11	9.1	10	15.7	17.9	15.7	28.8	13.3	6.8	5.6	3.5	7.2
	1/4	KQ2Y05-U02□	14.29	9.1	10	15.7	20.2	15.7	29.5	13.3	6.8	5.6	3.5	13.4
Ø 1/4	1/8	KQ2Y07-U01□	11.11	11.1	10	16.5	18.9	16.5	30.6	13.3	11.3	10	4.5	7.9
	1/4	KQ2Y07-U02□	14.29	11.1	10	16.5	21.2	16.5	31.3	13.3	11.3	10	4.5	14.1
	3/8	KQ2Y07-U03□	17.46	11.1	10	16.5	22.3	16.5	32.4	13.3	11.3	10	4.5	24.3
Ø 5/16	1/8	KQ2Y09-U01□	11.11	13.2	10	18.2	19.9	18.2	33.3	14.2	13.4	13.4	4.5	9.3
	1/4	KQ2Y09-U01□ ^{*3}	12.7	13.2	12	18.2	22.7	18.2	36.7	14.2	25.6	17.7	6	11.0
Ø 3/8	1/4	KQ2Y09-U02□	14.29	13.2	12	18.2	22.2	18.2	34	14.2	25.6	17.7	6	13.4
	3/8	KQ2Y09-U03□	17.46	13.2	12	18.2	23.3	18.2	35.1	14.2	25.6	17.7	6	23.5
Ø 1/2	1/4	KQ2Y11-U02□	17.46	15.4	17	20.4	24.3	20.4	38.3	15.6	28.8	23.8	7.5	20.5
	3/8	KQ2Y11-U03□	17.46	15.4	17	20.4	26.9	20.4	40.9	15.6	28.8	23.8	7.5	21.3
Ø 3/8	1/2	KQ2Y11-U04□	22.23	15.4	17	20.4	34.7	20.4	46.5	15.6	28.8	23.8	7.5	52.6
	1/4	KQ2Y13-U02□	17.46	19.3	17	23.4	26.2	23.4	43.2	17	50.3	44.4	9	24.7
Ø 1/2	3/8	KQ2Y13-U03□	17.46	19.3	17	23.4	28.8	23.4	45.8	17	56	44.4	9.5	29.5
	1/2	KQ2Y13-U04□	22.23	19.3	17	23.4	31.8	23.4	46.6	17	56	44.4	9.5	60.4

□ : A (Laiton), N : (Laiton + nickelage chimique) *1 Ø D1 est le diamètre max.
 *2 Dimensions de référence après l'installation du filetage Uni
 *3 cf. p. 214 pour les détails.

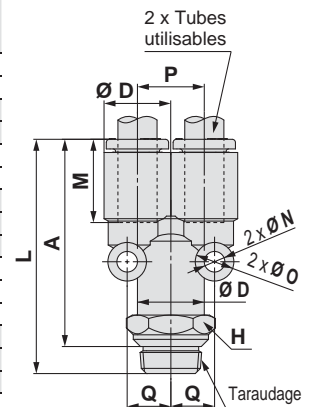


Raccord Y : KQ2U (Bande d'étanchéité)



Diam. ext. du tube utilisable [pouce]	Taraudage Uni	Modèle	H (Cotes sur plats)	Ø D1 ^{*1}	L	P	A ^{*2}	M	Q	Ø O	Ø N	Surface effective [mm ²]		Orifice min.	Masse [g]
												Nylon	Uréthane		
Ø 1/8	1/8	KQ2U01-U01□	11.11	7.1	35.1	7.1	30.3	13.3	5.2	6	3.2	3.4	2.9	2.7	8.2
	1/4	KQ2U01-U02□	14.29	7.1	37.4	7.1	31	13.3	5.2	6	3.2	3.4	2.9	2.7	14.6
Ø 5/32	1/8	KQ2U03-U01□	11.11	8.2	35.4	8.2	30.6	13.3	5.7	6	3.2	4.2	4.2	3.6	8.7
	1/4	KQ2U03-U02□	14.29	8.2	37.4	8.2	31	13.3	5.7	6	3.2	4.2	4.2	3.6	14.8
Ø 3/16	1/8	KQ2U05-U01□	11.11	9.1	35.8	9.1	31	13.3	6.2	6	3.2	6.8	5.6	4.1	9
	1/4	KQ2U05-U02□	14.29	9.1	38.1	9.1	31.7	13.3	6.2	6	3.2	6.8	5.6	4.1	15.3
Ø 1/4	1/8	KQ2U07-U01□	12.7	11.1	37.7	11.1	32.9	13.3	7.6	8	4	11.6	10	5.6	12
	1/4	KQ2U07-U02□	14.29	11.1	38.8	11.1	32.4	13.3	7.6	8	4	11.6	10	5.6	16.3
	3/8	KQ2U07-U03□	17.46	11.1	39.7	11.1	33.3	13.3	7.6	8	4	11.6	10	5.6	25.1
Ø 5/16	1/8	KQ2U09-U01□	14.29	13.2	41.6	13.2	36.8	14.2	8.7	8	4.2	25.6	17.7	6	17.9
	1/4	KQ2U09-U02□	14.29	13.2	42.6	13.2	36.2	14.2	8.7	8	4.2	25.6	17.7	7.3	18.6
Ø 3/8	1/4	KQ2U09-U03□	17.46	13.2	42.4	13.2	36	14.2	8.7	8	4.2	25.6	17.7	7.3	26.1
	3/8	KQ2U11-U02□	17.46	15.4	47.2	15.4	40.8	15.6	9.9	8	4.2	28.8	23.8	8.9	24.8
Ø 1/2	1/4	KQ2U11-U03□	19	15.4	47.1	15.4	40.7	15.6	9.9	8	4.2	28.8	23.8	8.9	31.5
	1/2	KQ2U11-U04□	22.23	15.4	49.3	15.4	40.7	15.6	9.9	8	4.2	81	23.8	8.9	48.9
Ø 1/2	1/4	KQ2U13-U02□	22.23	19.3	52.5	19.3	46.1	17	11.8	8	4.2	113	50.6	9	44.3
	3/8	KQ2U13-U03□	22.23	19.3	52.4	19.3	46	17	11.8	8	4.2	113	50.6	11	43
Ø 1/2	1/2	KQ2U13-U04□	22.23	19.3	54	19.3	45.4	17	11.8	8	4.2	113	50.6	12.1	50

□ : A (Laiton), N : (Laiton + nickelage chimique) *1 Ø D1 est le diamètre max.
 *2 Dimensions de référence après l'installation du filetage Uni



Série KQ2

Exécutions spéciales / Série salle blanche / Pièces de rechange

Veillez contacter SMC pour les dimensions, caractéristiques et délais.

1 Exécutions spéciales

Symbole	Caractéristiques
X12	Lubrifiant : Vaseline blanche Couleur de la collerette de déblocage : blanc
X35 *1	Couleur du corps : noir Couleur de la collerette de déblocage : Orange
X41	Avec orifice fixe*2
KQ2□09-U01□Q	Surface effective interchangeable avec le produit actuel (série KQ). Modèle utilisable : Raccord coudé mâle Raccord coudé allongé mâle Té mâle Té mâle en bout Diam. ext. de tube utilisable/Orifice : Ø 5/16"/Uni 1/8 Matière du filetage/Traitement de la surface : Laiton, Laiton nickelé Exemple) KQ2L09-U01AQ

*1 Le modèle suivant n'est pas disponible en tant qu'exécution spéciale :
Raccord mâle/KQ2H

*2 Veillez contacter SMC pour la disponibilité.

Les produits d'exécution spéciale suivants seront fournis sur la base des modèles précédents (série KQ2). Veillez contacter SMC séparément.

Symbole	Caractéristiques
X17	Sans graisse Caoutchouc : NBR (revêtement en caoutchouc fluoré) Couleur de la collerette de déblocage : bleu clair
X29	Sans graisse Caoutchouc : NBR (revêtement en caoutchouc fluoré) Couleur de la collerette de déblocage : bleu clair Sans cuivre (avec nickelage autocatalytique)
X39	Sans graisse Caoutchouc : NBR (revêtement en caoutchouc fluoré) Couleur de la collerette de déblocage : bleu clair Salle blanche (Sans cuivre, soufflage d'air, double emballage, corps en résine : blanc)

3 Pièces de rechange

Description	Réf.	Filetage compatible
Joint statique	KQG-U01	Uni 1/8
	KQG-U02	Uni 1/4
	KQG-U03	Uni 3/8
	KQG-U04	Uni 1/2

2 Série salle blanche

Veillez contacter SMC pour les modèles utilisables.

Symbole	Caractéristiques
10-	Pièces en laiton : nickelées Lubrifiant : Graisse fluorée Soufflage d'air en salle blanche Double emballage Corps en résine, couleur de la collerette de déblocage : blanc

Exemple) **10-KQ2H07-U01N**

Modèle rond



Bande d'étanchéité / Joint d'étanchéité
Dimensions en cm :
M, R, Rc

Dimensions en pouces :
UNF, NPT

Dimensions en pouces :
M, R, Rc

Dimensions en cm :
G

Dimensions en cm :
R, Rc

Dimensions en pouces :
NPT

Dimensions en pouces :
P

Dimensions en cm :
Uni

Dimensions en cm :
Un

Dimensions en pouces :
Un

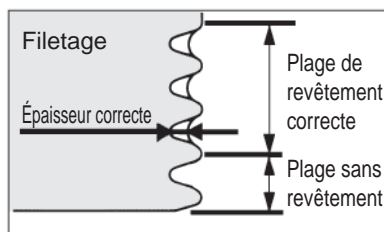
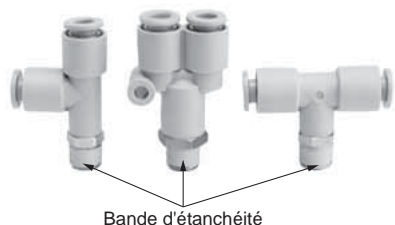
Dimensions en pouces :
Un

Pour le raccordement pneumatique / Raccords et tubes

Avant utilisation

Raccords avec bande d'étanchéité

Le matériau d'étanchéité (fluororésine) recouvre la partie fileté sur l'épaisseur et la plage appropriées, et réduit le temps de raccordement, notamment le temps d'application du mastic sur le filetage.



Conditions de filetage applicables au joint encastré

1. Rigidité de la surface portante : 25 Rz max.
 2. Dimensions du chanfrein : $\varnothing D1$ Diamètre de la surface portante du joint : $\varnothing D2$ (voir le tableau ci-dessous)
 3. Angle d'inclinaison du taraudage : 1° max.
 4. Diamètre de lamage lorsque taraudage lamé : $\varnothing D3$
 - Modèles avec cotes sur plats : cotes sur plats du corps x 1.1 min.
 - Modèles autres qu'hexagonaux (connecteur mâle CHC, etc.) : dimensions du corps + 0.2 mm min.
- * Les cotes sur plats et les dimensions du corps varient selon le modèle, même lorsque la même taille de filetage est utilisée. Reportez-vous aux dimensions indiquées dans le catalogue.
5. L'adhésion d'huile ou de mastic sur le taraudage peut endommager le produit. Éliminez ces résidus avant de procéder au raccordement.

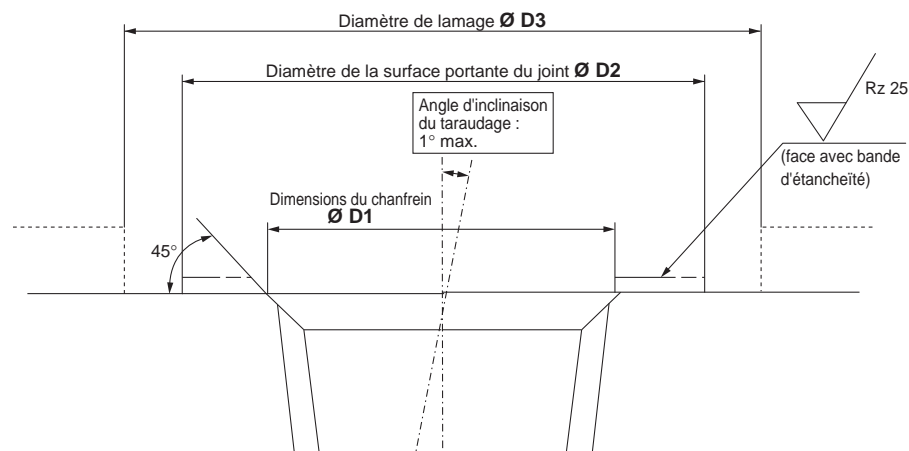


Tableau 1

Taille du filetage de raccordement	Dimensions du chanfrein $\varnothing D1$ mm	Diamètre de la surface portante du joint $\varnothing D2$ mm
R 1/8	10.2 à 10.4	12 min.
R 1/4	13.6 à 13.8	17 min.
R 3/8	17.1 à 17.3	21 min.
R 1/2	21.4 à 21.6	27 min.
NPT 1/16	8.2 à 8.4	11.11 min.
NPT 1/8	10.5 à 10.7	12.7 min.
NPT 1/4	14.1 à 14.3	17.46 min.
NPT 3/8	17.4 à 17.6	22 min.
NPT 1/2	21.7 à 21.9	28.7 min.
G 1/8	10.2 à 10.6	12 min.
G 1/4	13.6 à 14.0	17 min.
G 3/8	17.1 à 17.5	21 min.
G 1/2	21.4 à 21.8	27 min.

⚠ Précautions

Pour les produits ne satisfaisant pas aux conditions de taraudage indiquées ci-dessus et pour un raccordement avec un pas plus étroit que les dimensions du produit, utilisez le type de mastic traditionnel.

* Les pièces en caoutchouc du joint encastré ne sont pas remplaçables.

* Les pièces en caoutchouc du joint encastré peuvent se désolidariser au soufflage, sans possibilité de les remonter. Veillez à ne pas effectuer de soufflage.



Raccords et tubes Précautions 1

Veillez lire ces consignes avant utilisation.

Conception et sélection

⚠ Attention

1. Vérifiez les caractéristiques.

Les produits présentés dans ce catalogue sont conçus pour être utilisés dans des systèmes à air comprimé (dont vide) exclusivement.

L'utilisation des produits dans des conditions de pression ou de température autres que celles comprises dans les plages spécifiées risque d'entraîner des dommages ou des dysfonctionnements. N'utilisez pas les produits dans ces conditions. (Reportez-vous aux caractéristiques.)

En cas d'utilisation d'un fluide autre que de l'air comprimé (dont vide), contactez SMC.

Nous ne prenons pas en charge les dommages subis par le produit en cas d'utilisation hors des plages spécifiées.

2. Ne démontez pas et ne modifiez pas le produit, notamment par des réusinages.

Vous risqueriez de vous blesser et/ou de provoquer des accidents.

3. Vérifiez si du PTFE peut être utilisé dans l'application.

Le mastic contient de la poudre PTFE (résine au polytétrafluoroéthylène). Assurez-vous que son utilisation ne risque pas d'endommager le système.

⚠ Précaution

1. Empêchez la partie de connexion des raccords et des tubes de tourner ou d'osciller. Utilisez les raccords instantanés rotatifs de la série KS ou KX si cela est nécessaire.

Les raccords peuvent s'endommager s'ils sont utilisés de la sorte.

2. Le rayon de courbure du tube à proximité du raccord doit être au moins équivalent au rayon de courbure minimum du tube.

Si le rayon de courbure est inférieur à la valeur minimale, les raccords risquent de s'endommager, ou les tubes risquent de se fissurer ou d'être écrasés. Le rayon de courbure minimum est mesuré comme suit, conformément à la norme JIS B 8381-1995, à l'exception du tube en polyamide, du tube polyuréthane TU, du polyuréthane dur TUH, du polyuréthane souple TUS, du polyuréthane double couche FR TRBU, du tube FEP TH, du tube PFA TL, du tube modifié PTFE TD.

Le taux de déformation du tube au rayon de courbure mini s'obtient par la formule suivante, en se basant sur le diamètre du tube et du mandrin et en téflonnant le tube du mandrin de même rayon.

$$\eta = \left(1 - \frac{L - D}{2d}\right) \times 100$$

Coefficient de déformation du tube au niveau du rayon de courbure minimum

Ici, η : coefficient de déformation (%)

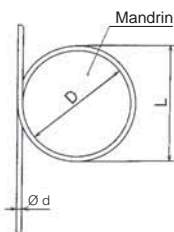
d : diamètre du tube [mm]

L : longueur mesurée [mm]

D : diamètre du mandrin [mm]
(deux fois le rayon de courbure min.)

Température de test : 20 ± 5 °C

Humidité relative : 65 ± 5 %



3. N'utilisez pas de fluides autres que ceux listés sur les caractéristiques.

Les fluides applicables sont l'air et l'eau. Contactez SMC si vous utilisez d'autres fluides.

4. Lorsqu'utilisés avec de l'eau, les raccords ou tubes peuvent s'endommager en fonction de la pression de crête.

5. Selon l'environnement de stockage ou de fonctionnement et la période de stockage ou d'utilisation, la surface du laiton (C3604) peut noircir. Si la décoloration du laiton est un problème, nous recommandons de choisir du laiton nickelé par dépôt autocatalytique.

Exemple) KQ2H06-01 NS

Montage/Raccordement

⚠ Attention

1. Manuel d'instructions

N'installez et n'utilisez le produit qu'après avoir lu attentivement le manuel d'instructions et en avoir compris le contenu. Gardez toujours le manuel à portée de main.

2. Prévoyez suffisamment d'espace libre pour réaliser les travaux d'entretien.

Lors de l'installation des produits, prévoyez un espace suffisant pour l'entretien.

3. Respectez la méthode de serrage des filetages.

Lors de l'installation des produits, reportez-vous à la « Méthode de serrage des filetages de raccordement ».

4. Dans certains cas, le tube peut se détacher du raccord et s'agiter dans tous les sens de manière incontrôlable du fait de la dégradation du tube ou de la rupture du raccord.

Afin d'éviter ce type de situation incontrôlable, équipez le tube d'un couvercle protecteur ou fixez-le bien.

⚠ Précaution

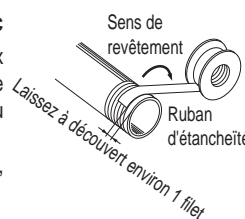
1. Préparations préliminaires au raccordement

Avant de procéder au raccordement, soufflez les raccords à l'air ou nettoyez-les à l'eau pour éliminer les copeaux, l'huile de coupe et les autres dépôts présents à l'intérieur des tubes.

2. Revêtement par ruban de mastic

Lorsque vous vissez les raccords aux tubes, etc., ne laissez pas pénétrer de copeaux provenant des filetages et du mastic dans le tube.

Lorsque vous utilisez du ruban de mastic, laissez environ 1 filet à découvert.



3. Vérifiez le modèle, le type et la taille avant l'installation.

Assurez-vous également que le produit ne présente pas de rayures, de stries ou de fissures.

4. Lorsque vous raccordez le tube, prenez en compte la pression ou les changements possibles de longueur de tube et laissez une marge suffisante.

Dans le cas contraire, une rupture du raccord ou un détachement du tube pourraient survenir. Reportez-vous aux conditions de raccordement recommandées.

5. N'appliquez pas d'efforts inutiles tels que des plages, tractions, charges importantes, vibrations et chocs, etc., sur les raccords ou tubes.

Cela endommagerait les raccords et entraînerait la rupture, l'éclatement ou le détachement des tubes.

6. Les tubes, à l'exception des tubes spiralés, requièrent une installation stationnaire. N'utilisez pas de tubes standard (non-spiralés) dans des applications où les tubes passent dans un porte-câbles. Ces tubes peuvent subir une abrasion, une extension, se rompre en raison de l'effort de tension ou risquent de se détacher des raccords. Soyez donc vigilant avant d'utiliser l'application adéquate.

7. Pour installer le raccord, vissez le raccord dans le côté hexagonal du corps et serrez grâce à une clé appropriée.

Affixez la clé sur la base du filetage. Si la taille du côté hexagonal et la clé ne correspondent pas, ou si le serrage a lieu près du côté du tube, vous risquez l'effondrement ou une déformation du côté hexagonal ou d'endommager l'équipement. Après l'installation, confirmez que le raccord n'est pas endommagé, etc.

Modèle
rond



Bande d'étanchéité / Joint d'étanchéité

Dimensions en cm :
M, R, Rc

Dimensions en pouces :
UNF, NPT

Dimensions en pouces :
M, R, Rc

Dimensions en cm :
G

Dimensions en cm :
R, Rc

Joint encastré

Dimensions en pouces :
NPT

Dimensions en pouces :
B

Dimensions en cm :
Uni

Dimensions en pouces :
Un

216



Raccords et tubes Précautions 2

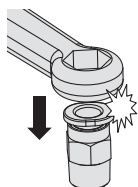
Veillez lire ces consignes avant l'utilisation.

Montage / Raccordement

⚠ Précaution

8. Contraintes avec collerette de déblocage ovale

Il n'est pas possible d'utiliser une clé polygonale ou une clé à douilles avec les modèles suivants.



Série KQ2

Modèle	Tube utilisable	Taraudage	Référence
Mâle précâblé	Ø 3.2	M3 x 0.5	KQ2H23-M3G1
	Ø 3.2	M5 x 0.8	KQ2H23-M5□1
	Ø 4	M3 x 0.5	KQ2H04-M3G1
	Ø 4	M5 x 0.8	KQ2H04-M5□1
	Ø 4	M6 x 1.0	KQ2H04-M6□1
	Ø 6	M5 x 0.8	KQ2H06-M5□1
	Ø 6	M6 x 1.0	KQ2H06-M6□1
	Ø 6	R 1/8	KQ2H06-01□S1
	Ø 1/8	10-32UNF	KQ2H01-32□1
	Ø 5/32	10-32UNF	KQ2H03-32□1
	Ø 3/16	10-32UNF	KQ2H05-32□1
	Ø 5/32	NPT 1/16	KQ2H03-33□S1
	Ø 1/8	M5 x 0.8	KQ2H01-M5□1
	Ø 3/16	M5 x 0.8	KQ2H05-M5□1
Ø 3/16	R 1/8	KQ2H05-01□S1	
taraudée précâblé	Ø 4	M3 x 0.5	KQ2F04-M3□1
	Ø 4	M5 x 0.8	KQ2F04-M5□1
	Ø 6	M5 x 0.8	KQ2F06-M5□1
	Ø 1/8	10-32UNF	KQ2F01-32□1
	Ø 5/32	10-32UNF	KQ2F03-32□1
	Ø 1/8	M3 x 0.5	KQ2F23-M3□1
Ø 1/8	M5 x 0.8	KQ2F23-M5□1	

□ : A (laiton), N (laiton + nickelage chimique)

Série acier inox KQ2-G

Modèle	Tube utilisable	Taraudage	Référence
Mâle précâblé	Ø 4	M5 x 0.8	KQ2H04-M5G1
	Ø 6	M5 x 0.8	KQ2H06-M5G1
	Ø 6	R 1/8	KQ2H06-01GS1

Alimentation d'air

⚠ Attention

1. Type de fluides

Veillez consulter SMC lorsque vous utilisez le produit dans des applications autres que de l'air comprimé.

En ce qui concerne les fluides généraux, contactez SMC relativement aux fluides applicables.

2. En cas de grande quantité de condensats.

L'air comprimé fortement chargé en condensats peut entraîner le dysfonctionnement de l'équipement pneumatique. Installez un sècheur d'air ou un séparateur d'air en amont des filtres.

3. Vidange des condensats

Si la condensation dans la cuve de vidange n'est pas vidée régulièrement, la cuve sera saturée permettant à la condensation de pénétrer dans les conduites d'air comprimé. Cela provoque le dysfonctionnement de l'équipement pneumatique.

S'il est difficile de vérifier et de retirer la cuve de vidange, il est recommandé d'installer une cuve de vidange à purge automatique.

Reportez-vous au catalogue « Système de traitement d'air SMC » pour plus de détails sur la qualité de l'air comprimé

4. Utilisez de l'air propre.

N'utilisez pas d'air comprimé chargé en produits chimiques, en huiles synthétiques contenant des solvants organiques, en sel, en gaz corrosifs, etc., car cela peut entraîner des dommages ou dysfonctionnements.

Alimentation d'air

⚠ Précaution

1. Installez un filtre à air.

Installez un filtre à air du côté amont du distributeur.

Choisissez un filtre à air dont le degré de filtration est de 5 µm max.

2. Installez un sècheur, un échangeur AIR/AIR ou séparateur d'eau, etc.

L'air comprimé fortement chargé en condensats peut entraîner le dysfonctionnement de l'équipement pneumatique. Prenez toutes les mesures nécessaires pour garantir la qualité de l'air, en installant par exemple un sècheur, un échangeur AIR/AIR ou un séparateur d'eau.

3. Assurez-vous que la température ambiante et celle du fluide sont dans la plage spécifiée.

Si la température du fluide est inférieure à 5 °C, l'humidité dans le circuit risque de geler, endommageant les joints et provoquant des dysfonctionnements. Par conséquent, prenez les mesures appropriées pour éviter le gel.

Reportez-vous au catalogue « Système de traitement d'air SMC » pour plus de détails sur la qualité de l'air comprimé

Environnement d'utilisation

⚠ Attention

1. N'utilisez pas le produit dans une atmosphère contenant des gaz corrosifs, des produits chimiques, de l'eau de mer, de l'eau ou de la vapeur d'eau. N'utilisez pas le produit dans les cas où il existe un contact direct avec l'un des éléments ci-dessus.

Reportez-vous à chaque schéma de construction des raccords et aux matériaux de tube.

2. N'exposez pas le produit à la lumière directe du soleil sur des périodes prolongées.

3. N'utilisez pas le produit dans un milieu soumis à de fortes vibrations et/ou à des impacts.

4. N'installez pas le produit dans un milieu où il est exposé à une chaleur radiante.

5. N'utilisez pas des raccords et des tubes ordinaires dans des endroits où l'électricité statique peut poser problème.

Cela peut entraîner une panne du système et des problèmes divers. Il est recommandé d'utiliser des raccords antistatiques (série KA) et des tubes antistatiques (série TA) dans ce type de milieu.

6. N'utilisez pas des raccords et des tubes ordinaires dans des milieux exposés à des projections.

Les projections peuvent provoquer un risque d'incendie. Il est recommandé d'utiliser des raccords ignifuges (séries KR/KRM) et des tubes ignifuges (séries TRS/TRB) dans ce type de milieu.

7. N'utilisez pas le produit dans un environnement où il serait directement exposé à de l'huile de coupe, de lubrification, de refroidissement, etc.

Veillez contacter SMC pour les milieux exposés à de l'huile de coupe, de lubrification ou de refroidissement, etc.

8. Notez si du tube nylon et polyamide sont utilisés en salle blanche.

L'antioxydant à la surface du tube en polyamide peut disparaître entraînant un abaissement du niveau de propreté.

9. N'utilisez pas le produit dans un environnement où des corps étrangers peuvent adhérer au produit ou pénétrer à l'intérieur du produit.

Ceci risque d'entraîner une fuite ou une déconnexion des tubes.



Raccords et tubes Précautions 3

Veillez lire ces consignes avant l'utilisation.

Maintenance

⚠ Attention

1. Procédez aux inspections d'entretien conformément aux procédures du manuel d'instructions.

Une mauvaise manipulation pourrait endommager le produit ou provoquer des dysfonctionnements.

2. Opérations d'entretien

S'il n'est pas manipulé correctement, l'air comprimé peut être dangereux. Le montage, la manipulation, la réparation et le remplacement des cartouches des systèmes pneumatiques ne peuvent être réalisés que par une personne compétente et expérimentée.

3. Vidange des condensats

Éliminez régulièrement les condensats du filtre.

4. Démontage de l'équipement et alim./échap. de l'air comprimé

Avant de démonter des composants, vérifiez que toutes les mesures sont en place pour éviter la chute de pièces, un mouvement brusque de l'équipement, etc. Coupez ensuite l'alimentation électrique et la pression, et expulsez tout l'air comprimé du système en utilisant sa fonction d'échappement de la pression résiduelle.

Lorsque l'équipement doit être redémarré, assurez-vous d'abord que les mesures opportunes ont été prises pour prévenir tout mouvement brusque des vérins.

⚠ Précaution

1. Veillez à porter des lunettes de protection en permanence lors des inspections périodiques.

2. Remplacez les raccords et les tubes présentant les problèmes suivants.

- 1) Fissures, stries, abrasion, corrosion
- 2) Fuite d'air
- 3) Pliure ou écrasement du tube
- 4) Durcissement, détérioration ou assouplissement des tubes

3. Lorsque vous remplacez tubes ou raccords, n'essayez pas de les réparer pour les réutiliser.

Raccords instantanés Montage / Raccordement

⚠ Précaution

1. Installation et retrait des tubes des raccords instantanés

1) Installation des tubes

(1) Coupez le tube perpendiculairement en prenant soin de ne pas en endommager la surface externe. Utilisez un coupe-tube SMC TK-1, 2, 3, 5 ou 6. Ne coupez pas le tube avec une pince coupante, une tenaille ou une paire de ciseaux, etc. Le tube pourrait se déformer, rendant l'installation impossible.

(2) Le diamètre externe du tube en polyuréthane gonfle lorsqu'il reçoit une pression interne. Par conséquent, il est possible que le tube ne puisse pas être réinséré dans le raccord instantané. Vérifiez le diamètre externe du tube et lorsque la précision du diamètre externe est de +0.07 mm minimum pour Ø 2, +0.15 mm minimum pour d'autres tailles, insérez-le à nouveau dans le raccord instantané sans le couper. Une fois le tube réintroduit dans le raccord instantané, vérifiez qu'il passe facilement dans la collerette de déblocage.

Raccords instantanés

Montage / Raccordement

⚠ Précaution

(3) Saisissez le tube et introduisez-le doucement dans l'axe (0 à 5°) dans le raccord instantané jusqu'à ce qu'il se bloque

(4) Tirez doucement sur le tube pour vous assurez de la parfaite étanchéité. Une mauvaise installation peut provoquer une fuite d'air ou un détachement du tube.

Pour vérifier que le tube est bien inséré, servez-vous des valeurs du tableau ci-dessous à titre de référence

Taille du tube	Effort de traction du tube (N)
Ø 2, 3,2, 1/8"	5
Ø 4, 5/32", 3/16"	8
Ø 6, 1/4"	12
Ø 8, 5/16"	20
Ø 10, 3/8"	30
Ø 12, 1/2"	35
Ø 16	50

2) Démontage des tubes

(1) Poussez sur la bride de la collerette de déblocage pour libérer le tube. N'appuyez pas sur le tube avant d'avoir appuyé sur la collerette de déblocage.

(2) Tirez sur le tube tout en appuyant sur la collerette de déblocage. Si le bouton de déblocage n'est pas suffisamment enfoncé, le tube ne peut être retiré.

(3) Afin de réutiliser le tube, éliminez la section du tube préalablement logée. Si la section logée n'est pas retirée, cela peut provoquer une fuite d'air et des difficultés pour retirer le tube.

2. Raccordement de produits à l'aide de tiges métalliques

Les produits avec tige métallique (série KC, série KQ précédente, série KN, et série KM, etc.) ne peuvent pas être connectés avec des raccords instantanés de la série KQ2. La tige métallique ne peut être retenue par la griffe du raccord instantané et les produits à tige métallique pourraient se retrouver projetés lors de la pressurisation, risquant de provoquer des blessures ou accidents graves.

Même lorsque les produits à tige métallique peuvent être connectés avec d'autres raccords instantanés, n'utilisez aucun tube, obturateur en résine ni réducteur après connexion. Cela pourrait déclencher le déblocage.

Pour obtenir des informations détaillées sur les raccords instantanés compatibles avec les produits à tiges métalliques, contactez SMC.

Modèle
rond



Dimensions en cm :
M, R, Rc

Dimensions en pouces :
UNF, NPT

Dimensions en pouces :
M, R, Rc

Dimensions en cm :
G

Dimensions en cm :
R, Rc

Dimensions en pouces :
NPT

Dimensions en pouces :
P

Dimensions en cm :
Uni

Dimensions en pouces :
Un

Dimensions en cm :
Uni



Raccords et tubes

Précautions 4

Veuillez lire ces consignes avant l'utilisation.

Méthode de serrage des filetages

1. Taraudage : M3

Vissez d'abord à la main, puis utilisez une clé adaptée au corps hexagonal et vissez de 1/4 de tour supplémentaire. Une valeur de référence du couple de serrage est de 0.4 à 0.5 N·m.

2. Taraudage : M5 et 10-32UNF

Vissez d'abord à la main, puis utilisez une clé adaptée au corps hexagonal et vissez de 1/6 à 1/4 de tour supplémentaire. Une valeur de référence du couple de serrage est de 1 à 1.5 N·m.

3. Taraudage : M6

Vissez d'abord à la main, puis utilisez une clé adaptée au corps hexagonal et vissez de 1/6 à 1/4 de tour supplémentaire.

* Un serrage excessif peut endommager les filetages, déformer le joint et par conséquent, entraîner des fuites d'air.

Un serrage insuffisant peut entraîner le desserrement des filetages et des fuites d'air.

4. Raccords prééfflonnés : R, NPT

1) Vissez d'abord à la main, puis utilisez une clé adaptée au corps hexagonal et vissez de deux ou trois tours supplémentaires. Voir tableau ci-dessous pour le guide des couples de serrage.

Taille du taraudage (R, NPT)	Couple de serrage [N·m]
1/16, 1/8	3 à 5
1/4	8 à 12
3/8	15 à 20
1/2	20 à 25

2) Si le couple de serrage est excessif, une grande quantité du prééfflonné risque d'être évacué. Enlevez l'excédent de prééfflonné.

3) Un serrage insuffisant peut se traduire par un desserrement ou un défaut d'étanchéité.

4) Réutilisation

(1) Normalement, les raccords prééfflonnés peuvent être réutilisés 2 à 3 fois.

(2) Pour empêcher une fuite d'air à travers le prééfflonné, enlevez tout prééfflonné coincé dans le raccord en soufflant de l'air sur la partie fileté.

(3) Si le prééfflonné n'est plus assez étanche, enroulez une bande de téflon sur la partie prééfflonnée avant la réutilisation. N'utilisez pas le téflon sous une autre forme qu'une bande prééfflonnée.

(4) Une fois le raccord serré, ne l'enlevez pas de sa position d'origine, cela peut rendre le téflon défectueux. Une fuite d'air est possible.

5. Raccords à joint encastré : R, NPT, G

1) Serrez les raccords avec bande d'étanchéité selon le couple de serrage approprié indiqué dans le tableau ci-dessous.

Taille du filetage (R, NPT, G)	Couple de serrage adéquat [N·m]
1/16, 1/8	3 à 5
1/4	8 à 12
3/8	15 à 20
1/2	20 à 25

2) Un serrage insuffisant peut se traduire par un desserrement ou un défaut d'étanchéité.

3) Réutilisation

(1) Normalement, les raccords avec bande d'étanchéité peuvent être réutilisés 6 à 10 fois.

(2) Le joint ne peut pas être remplacé.

6. Raccords à filetage universel

1) Vissez d'abord la partie fileté à la main, puis utilisez une clé adaptée au corps hexagonal pour serrer davantage selon l'angle de clé indiqué ci-dessous. Voir tableau ci-dessous pour les couples de serrage de référence.

Filetage : Rc, NPT, NPTF

Taille du filetage de raccordement	Angle de serrage de la clé après serrage manuel (deg)	Couple de serrage [N·m]
1/8	30 à 60	3 à 5
1/4	30 à 60	8 à 12
3/8	15 à 45	14 à 16
1/2	15 à 30	20 à 22

Filetage : G

Taille du filetage de raccordement	Angle de serrage de la clé après serrage manuel (deg)	Couple de serrage [N·m]
1/8	30 à 45	3 à 4
1/4	15 à 30	4 à 5
3/8	15 à 30	8 à 9
1/2	15 à 30	14 à 15

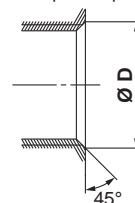
2) Le joint statique peut être réutilisé 6 à 10 fois. Il se remplace facilement lorsqu'il est endommagé. Le joint cassé peut être retiré en le tenant puis en le tournant dans le même sens que pour desserrer le raccord. Si le joint est difficile à retirer, coupez avec des pinces, etc. Attention à ne pas rayer la face du siège car cette partie (à 45° du joint du raccord) est la face du joint.

Dimension de chanfrein du filetage

⚠ Précaution

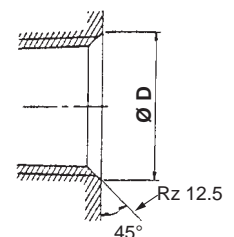
1. Dimension de chanfrein du filetage pour M3, M5, 10-32UNF

En conformité à ISO 16030 (dynamique des fluides de la pression d'air – connexion – orifices et extrémités de banjos), les dimensions de chanfrein indiquées ci-dessous sont recommandées. Le chanfrein (voir tableau suivant) est efficace pour l'opération de taraudage et la prévention contre le collage.



Taille du filetage	Dimensions de chanfrein Ø D (valeur recommandée) (mm)
M3	3.1 à 3.4
M5	5.1 à 5.4
10-32UNF	5.0 à 5.3

2. Dimension de chanfrein des filetages R et NPT prééfflonnés, et filetages universels



Taille du filetage	Dimensions de chanfrein Ø D (valeur recommandée)		
	G	Rc	NPT, NPTF
1/16	—	—	8.2 à 8.4
1/8	10.2 à 10.6	10.2 à 10.4	10.5 à 10.7
1/4	13.6 à 14.0	13.6 à 13.8	14.1 à 14.3
3/8	17.1 à 17.5	17.1 à 17.3	17.4 à 17.6
1/2	21.4 à 21.8	21.4 à 21.6	21.7 à 21.9

* Pour le taraudage Uni, Rz 12.5 est nécessaire pour l'étanchéité de la partie chanfreinée.



Raccords et tubes

Précautions 5

Veuillez lire ces consignes avant l'utilisation.

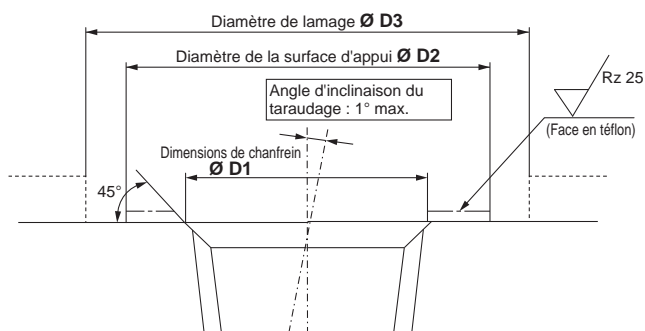
Dimension de chanfrein du filetage

⚠ Précaution

3. Dimension de chanfrein du taraudage de raccord à joint encastré (R, NPT, G)

- 1) Rugosité de la surface de contact : Rz 25 max.
- 2) Dimension de chanfrein : $\varnothing D1$, diamètre de la surface de contact d'étanchéité : $\varnothing D2$ (Reportez-vous au tableau ci-dessous.)
- 3) Angle d'inclinaison du filetage : 1° max.
- 4) Diamètre de lamage lorsque le taraudage est lamé : $\varnothing D3$
 - Modèles avec cotes sur plats : Cotes sur plats du corps x 1.1 min.
 - Modèles autres qu'hexagonaux (Raccord droit 6 pans creux, etc.) : Dimensions du corps + 0.2 mm min.
- * Les cotes sur plats et les dimensions du corps varient selon le modèle, même lorsque la même taille de filetage est utilisée. Reportez-vous aux dimensions dans le catalogue.
- 5) L'adhésion d'huile ou de mastic sur le taraudage peut endommager le produit. Nettoyez-le avant de le raccorder.

Taille du taraudage	Dimensions de chanfrein $\varnothing D1$ (mm)	Diamètre de la surface de contact $\varnothing D2$ (mm)
R 1/8	10.2 à 10.4	12 min.
R 1/4	13.6 à 13.8	17 min.
R 3/8	17.1 à 17.3	21 min.
R 1/2	21.4 à 21.6	27 min.
NPT 1/16	8.2 à 8.4	11.11 min.
NPT 1/8	10.5 à 10.7	12.7 min.
NPT 1/4	14.1 à 14.3	17.46 min.
NPT 3/8	17.4 à 17.6	22 min.
NPT 1/2	21.7 à 21.9	28.7 min.
G 1/8	10.2 à 10.6	12 min.
G 1/4	13.6 à 14.0	17 min.
G 3/8	17.1 à 17.5	21 min.
G 1/2	21.4 à 21.8	27 min.



Conditions de raccordement recommandées

1. Lors du raccordement au raccord instantané, utilisez une longueur de tuyau avec marge suffisante, conformément aux conditions de raccordement indiquées sur la fig. 1.

De plus, lors de l'utilisation d'une bande d'unification pour relier les tubes, faites en sorte qu'aucune force externe ne soit appliquée sur le raccord (Voir fig. 2)

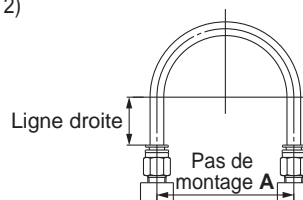


Fig. 1 Raccordement recommandé

Taille du tube	Pas de montage A			Longueur de la ligne droite
	Tube nylon	Tube polyamide	Tube polyuréthane	
$\varnothing 2$	—	—	13 min.	10 min.
$\varnothing 3.2, 1/8"$	44 min.	35 min.	25 min.	16 min.
$\varnothing 4, 5/32"$	56 min.	44 min.	26 min.	20 min.
$\varnothing 3/16"$	67 min.	52 min.	38 min.	24 min.
$\varnothing 6$	84 min.	66 min.	39 min.	30 min.
$\varnothing 1/4"$	89 min.	70 min.	57 min.	32 min.
$\varnothing 8, 5/16"$	112 min.	88 min.	52 min.	40 min.
$\varnothing 10$	140 min.	110 min.	69 min.	50 min.
$\varnothing 3/8"$	134 min.	105 min.	69 min.	48 min.
$\varnothing 12$	168 min.	132 min.	88 min.	60 min.
$\varnothing 1/2"$	178 min.	140 min.	93 min.	64 min.
$\varnothing 16$	224 min.	176 min.	114 min.	80 min.

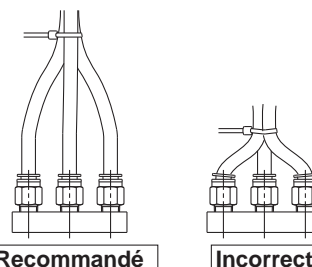


Fig. 2 Avec bande d'unification pour relier les tuyaux

Tube

Conception et sélection

⚠ Précaution

1. Avec des tubes autres que SMC, faites attention à la tolérance relative au diam. ext. et au matériau.

- 1) Tube nylon Fourchette de ± 0.1 mm
- 2) Tube polyamide Fourchette de ± 0.1 mm
- 3) Tube polyuréthane Jusqu'à $+0.15$ mm, jusqu'à -0.2 mm

N'utilisez pas de tube qui ne réponde pas à la précision de diamètre externe de tube spécifié, ou si le tube présente un diamètre interne, un matériau ou une rugosité de surface différents des tubes SMC. Veuillez consulter SMC pour plus de précisions. Cela pourrait entraîner des difficultés de connexion des tubes, des fuites, une déconnexion du tube ou endommager le raccord.

Lorsqu'ils sont utilisés avec des tubes différents de ceux de SMC, en raison de leurs propriétés, les produits listés ci-dessous ne sont pas garantis. KQG2, KQB2, KFG2, KF, $\varnothing 2M$

2. Lorsque vous utilisez des raccords autres que ceux de SMC, veuillez à vérifier que les conditions d'utilisation sont telles qu'elles n'entraîneront pas de complications.





Série KQ2C

Notes concernant la commande de coiffes de couleur

Afin d'améliorer l'exploitabilité, le diamètre extérieur de la collerette de déblocage a été agrandi pour la série **new KQ2**. Par conséquent, les coiffes de couleur utilisables différeront entre les produits antérieurs et postérieurs à la modification. En cas de doute, veuillez contacter SMC.

Tailles et modèles utilisables

	Diam. ext. de tube utilisable	Modèle
Dimensions en mm	Ø 8, Ø 10, Ø 12, Ø 16	Tous les modèles*1
Dimensions en pouces	Ø 1/4", Ø 3/8", Ø 1/2"	

*1 À l'exception des modèles non équipés de collerettes de déblocage

Comment identifier les collerettes de déblocage avant et après la modification

Après modification, la collerette de déblocage pour le raccord/**KQ2** et le capuchon de couleur/**KQ2C** peut être identifié grâce à la marque en saillie située sur le côté gauche du logo **SMC**. Avant la modification, la collerette de déblocage n'a pas de marque en saillie. La méthode d'identification utilisée est la même pour les mesures métriques et en pouces.

- * Parallèlement à la modification de la collerette de déblocage, le modèle du capuchon de couleur/**KQ2C** est modifié, passant de **KQ2C-□A** à **KQ2C-□B**.
- * Il n'y a pas de modification du modèle pour le raccord/**KQ2**.

Avant modification



Sans marque en saillie

Dimensions

Après la modification



Marque en saillie

Dimensions

Coiffe de couleur utilisable

Dimensions en mm

Diam. ext. de tube utilisable (mm)	Modèle	Ø D1	Ø D2	L	Masse (g)
Ø 8	KQ2C-08□A	12.8	9.2	2.6	0.1
Ø 10	KQ2C-10□A	15.2	11.2	2.7	0.1
Ø 12	KQ2C-12□A	17.6	13.2	2.7	0.1
Ø 16	KQ2C-16□A	22.4	17.2	3.2	0.2

□ : B (Noir), R (Rouge), YR (Orange), BR (Marron), Y (Jaune), G (Vert), CB (Bleu ciel), GR (Gris), W (Blanc), BU (Bleu)

Dimensions en pouces

Diam. ext. de tube utilisable (pouces)	Modèle	Ø D1	Ø D2	L	Masse (g)
Ø 1/4	KQ2C-07□A	10.7	7.5	2.6	0.1
Ø 3/8	KQ2C-11□A	14.8	10.7	2.7	0.1
Ø 1/2	KQ2C-13□A	18.5	13.9	2.7	0.1

□ : B (Noir), R (Rouge), YR (Orange), BR (Marron), Y (Jaune), G (Vert), CB (Bleu ciel), GR (Gris), W (Blanc), BU (Bleu)

Coiffe de couleur utilisable

Dimensions en mm

Diam. ext. de tube utilisable (mm)	Modèle	Ø D1	Ø D2	L	Masse (g)
Ø 8	KQ2C-08□B	13.6	9.2	2.6	0.1
Ø 10	KQ2C-10□B	16.2	11.2	2.7	0.1
Ø 12	KQ2C-12□B	18.8	13.2	2.7	0.2
Ø 16	KQ2C-16□B	24.2	17.2	3.2	0.3

□ : B (Noir), R (Rouge), YR (Orange), BR (Marron), Y (Jaune), G (Vert), CB (Bleu ciel), GR (Gris), W (Blanc), BU (Bleu)

Dimensions en pouces

Diam. ext. de tube utilisable (pouces)	Modèle	Ø D1	Ø D2	L	Masse (g)
Ø 1/4	KQ2C-07□B	11.5	7.5	2.6	0.1
Ø 3/8	KQ2C-11□B	15.7	10.7	2.7	0.1
Ø 1/2	KQ2C-13□B	19.6	13.9	2.7	0.2

□ : B (Noir), R (Rouge), YR (Orange), BR (Marron), Y (Jaune), G (Vert), CB (Bleu ciel), GR (Gris), W (Blanc), BU (Bleu)

Consignes de sécurité

Ces consignes de sécurité ont été rédigées pour prévenir des situations dangereuses pour les personnes et/ou les équipements. Ces instructions indiquent le niveau de risque potentiel à l'aide d'étiquettes "Précaution", "Attention" ou "Danger". Elles sont toutes importantes pour la sécurité et doivent être appliquées, en plus des Normes Internationales (ISO/IEC)*1, à tous les textes en vigueur à ce jour.

Précaution :

Précaution indique un risque potentiel de faible niveau qui, s'il est ignoré, pourrait entraîner des blessures mineures ou peu graves.

Attention :

Attention indique un risque potentiel de niveau moyen qui, s'il est ignoré, pourrait entraîner la mort ou des blessures graves.

Danger :

Danger indique un risque potentiel de niveau fort qui, s'il est ignoré, pourrait entraîner la mort ou des blessures graves.

*1) ISO 4414 : Fluides pneumatiques – Règles générales relatives aux systèmes.

ISO 4413 : Fluides hydrauliques – Règles générales relatives aux systèmes.

IEC 60204-1 : Sécurité des machines – Matériel électrique des machines.

(1ère partie : recommandations générales)

ISO 10218-1 : Manipulation de robots industriels - Sécurité.

etc.

Attention

1. La compatibilité du produit est sous la responsabilité de la personne qui a conçu le système et qui a défini ses caractéristiques.

Etant donné que les produits mentionnés sont utilisés dans certaines conditions, c'est la personne qui a conçu le système ou qui en a déterminé les caractéristiques (après avoir fait les analyses et tests requis) qui décide de la compatibilité de ces produits avec l'installation. Les performances et la sécurité exigées par l'équipement seront de la responsabilité de la personne qui a déterminé la compatibilité du système. Cette personne devra réviser en permanence le caractère approprié de tous les éléments spécifiés en se reportant aux informations du dernier catalogue et en tenant compte de toute éventualité de défaillance de l'équipement pour la configuration d'un système.

2. Seules les personnes formées convenablement pourront intervenir sur les équipements ou machines.

Le produit présenté ici peut être dangereux s'il fait l'objet d'une mauvaise manipulation. Le montage, le fonctionnement et l'entretien des machines ou de l'équipement, y compris de nos produits, ne doivent être réalisés que par des personnes formées convenablement et expérimentées.

3. Ne jamais tenter de retirer ou intervenir sur le produit ou des machines ou équipements sans s'être assuré que tous les dispositifs de sécurité ont été mis en place.

1. L'inspection et l'entretien des équipements ou machines ne devront être effectués qu'une fois que les mesures de prévention de chute et de mouvement non maîtrisés des objets manipulés ont été confirmées.

2. Si un équipement doit être déplacé, assurez-vous que toutes les mesures de sécurité indiquées ci-dessus ont été prises, que le courant a été coupé à la source et que les précautions spécifiques du produit ont été soigneusement lues et comprises.

3. Avant de redémarrer la machine, prenez des mesures de prévention pour éviter les dysfonctionnements malencontreux.

4. Contactez SMC et prenez les mesures de sécurité nécessaires si les produits doivent être utilisés dans une des conditions suivantes :

1. Conditions et plages de fonctionnement en dehors de celles données dans les catalogues, ou utilisation du produit en extérieur ou dans un endroit où le produit est exposé aux rayons du soleil.

2. Installation en milieu nucléaire, matériel embarqué (train, navigation aérienne, véhicules, espace, navigation maritime), équipement militaire, médical, combustion et récréation, équipement en contact avec les aliments et les boissons, circuits d'arrêt d'urgence, circuits d'embrayage et de freinage dans les applications de presse, équipement de sécurité ou toute autre application qui ne correspond pas aux caractéristiques standard décrites dans le catalogue du produit.

3. Equipement pouvant avoir des effets néfastes sur l'homme, les biens matériels ou les animaux, exigeant une analyse de sécurité spécifique.

4. Lorsque les produits sont utilisés en système de verrouillage, préparez un circuit de style double verrouillage avec une protection mécanique afin d'éviter toute panne. Vérifiez périodiquement le bon fonctionnement des dispositifs.

Garantie limitée et clause limitative de responsabilité/clauses de conformité

Le produit utilisé est soumis à la "Garantie limitée et clause limitative de responsabilité" et aux "Clauses de conformité". Veuillez les lire attentivement et les accepter avant d'utiliser le produit.

Garantie limitée et clause limitative de responsabilité

1. La période de garantie du produit est d'un an de service ou d'un an et demi après livraison du produit, selon la première échéance.*2)

Le produit peut également tenir une durabilité spéciale, une exécution à distance ou des pièces de rechange. Veuillez demander l'avis de votre succursale commerciale la plus proche.

2. En cas de panne ou de dommage signalé pendant la période de garantie, période durant laquelle nous nous portons entièrement responsable, votre produit sera remplacé ou les pièces détachées nécessaires seront fournies. Cette limitation de garantie s'applique uniquement à notre produit, indépendamment de tout autre dommage encouru, causé par un dysfonctionnement de l'appareil.

3. Avant d'utiliser les produits SMC, veuillez lire et comprendre les termes de la garantie, ainsi que les clauses limitatives de responsabilité figurant dans le catalogue pour tous les produits particuliers.

*2) Les ventouses sont exclues de la garantie d'un an. Une ventouse étant une pièce consommable, elle est donc garantie pendant un an à compter de sa date de livraison. Ainsi, même pendant sa période de validité, la limitation de garantie ne prend pas en charge l'usure du produit causée par l'utilisation de la ventouse ou un dysfonctionnement provenant d'une détérioration d'un caoutchouc.

Clauses de conformité

1. L'utilisation des produits SMC avec l'équipement de production pour la fabrication des armes de destruction massive (ADM) ou d'autre type d'arme est strictement interdite.

2. Les exportations des produits ou de la technologie SMC d'un pays à un autre sont déterminées par les directives de sécurité et les normes des pays impliqués dans la transaction. Avant de livrer les produits SMC à un autre pays, assurez-vous que toutes les normes locales d'exportation sont connues et respectées.

Précaution

1. Ce produit est prévu pour une utilisation dans les industries de fabrication.

Le produit, décrit ici, est conçu en principe pour une utilisation inoffensive dans les industries de fabrication.

Si vous avez l'intention d'utiliser ce produit dans d'autres industries, veuillez consulter SMC au préalable et remplacer certaines spécifications ou échanger un contrat au besoin.

Si quelque chose semble confus, veuillez contacter votre succursale commerciale la plus proche.

Précaution

Les produits SMC ne sont pas conçus pour être des instruments de métrologie légale.

Les instruments de mesure fabriqués ou vendus par SMC n'ont pas été approuvés dans le cadre de tests types propres à la réglementation de chaque pays en matière de métrologie (mesure). Par conséquent les produits SMC ne peuvent être utilisés dans ce cadre d'activités ou de certifications imposées par les lois en question.

Consignes de sécurité

Lisez les "Précautions d'utilisation des Produits SMC" (M-E03-3) avant toute utilisation.

SMC Corporation (Europe)

Austria	+43 (0)2262622800	www.smc.at	office@smc.at	Lithuania	+370 5 2308118	www.smclt.lt	info@smclt.lt
Belgium	+32 (0)33551464	www.smcpnautics.be	info@smcpneumatics.be	Netherlands	+31 (0)205318888	www.smcpnautics.nl	info@smcpneumatics.nl
Bulgaria	+359 (0)2807670	www.smc.bg	office@smc.bg	Norway	+47 67129020	www.smc-norge.no	office@smc-norge.no
Croatia	+385 (0)13707288	www.smc.hr	office@smc.hr	Poland	+48 222119600	www.smc.pl	post@smc.pl
Czech Republic	+420 541424611	www.smc.cz	office@smc.cz	Portugal	+351 226166570	www.smc.eu	postpt@smcsmces.es
Denmark	+45 70252900	www.smcdk.com	smc@smcdk.com	Romania	+40 213205111	www.smcromania.ro	smcromania@smcromania.ro
Estonia	+372 6510370	www.smcpnautics.ee	smc@smcpneumatics.ee	Russia	+7 8127185445	www.smc-pneumatik.ru	info@smc-pneumatik.ru
Finland	+358 207513513	www.smc.fi	smc@smc.fi	Slovakia	+421 (0)413213212	www.smc.sk	office@smc.sk
France	+33 (0)164761000	www.smc-france.fr	info@smc-france.fr	Slovenia	+386 (0)73885412	www.smc.si	office@smc.si
Germany	+49 (0)61034020	www.smc.de	info@smc.de	Spain	+34 902184100	www.smc.eu	post@smcsmces.es
Greece	+30 210 2717265	www.smchellas.gr	sales@smchellas.gr	Sweden	+46 (0)86031200	www.smc.nu	post@smc.nu
Hungary	+36 23513000	www.smc.hu	smc@smc.hu	Switzerland	+41 (0)523963131	www.smc.ch	info@smc.ch
Ireland	+353 (0)14039000	www.smcpnautics.ie	sales@smcpneumatics.ie	Turkey	+90 212 489 0 440	www.smcpnomatik.com.tr	info@smcpnomatik.com.tr
Italy	+39 0292711	www.smcitalia.it	mailbox@smcitalia.it	UK	+44 (0)845 121 5122	www.smcpnautics.co.uk	sales@smcpneumatics.co.uk
Latvia	+371 67817700	www.smc.lv	info@smclv.lv				

SMC CORPORATION Akihbara UDX 15F, 4-14-1, Sotokanda, Chiyoda-ku, Tokyo 101-0021, JAPAN Phone: 03-5207-8249 FAX: 03-5298-5362