



FRANCAIS

## Datasheet

# Aluminium Enclosure, IP65, 71 x 110 x 135mm

Code commande [229-0334](#)



## Description :

Boîtiers moulés type DIN étanches

- Boîtiers avec couvercle étanche IP65 et joint d'étanchéité en néoprène
- Adapté pour le montage sur rail DIN BS5584 : 1978 (DIN 46 277-3, EN 50,22) et le montage de boîtiers de module 22,5 mm standard dans les quantités suivantes
- Longueur max. de rail DIN (mm) :83
- Nombre de modules 22,5 mm : 3
- Epaisseur de panneau supérieure à 3 mm
- Vis de point de mise à la terre dans le socle et le couvercle
- Joint carré en néoprène à alvéoles fermées, température d'utilisation -40 à +100 °C
- Canaux de guidage autotaraudeurs pour le montage de composants internes (EGO de type rail DIN)
- Vis de couvercle galvanisées (versions inviolables en acier inoxydable disponibles)
- Fixation de boîtier par vis internes ou supports externes (inclus)
- Bouchons d'étanchéité à vis de fixation internes inclus

## Spécifications :

Matériau du boîtier :	Aluminium moulé
Couleur :	Naturelle
Hauteur externe :	135 mm
Longueur externe :	71 mm
Largeur externe :	110 mm
Indice de protection IP :	IP65

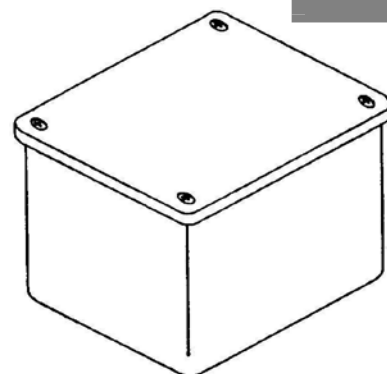
Les produits RS homologués par des professionnels offrent des pièces de qualité professionnelle dans toutes les catégories de produits. Notre gamme a été certifiée par les ingénieurs, comme offrant une qualité comparable à celle des plus grandes marques, sans prix élevé.



FRANCAIS

Dimensions (mm)

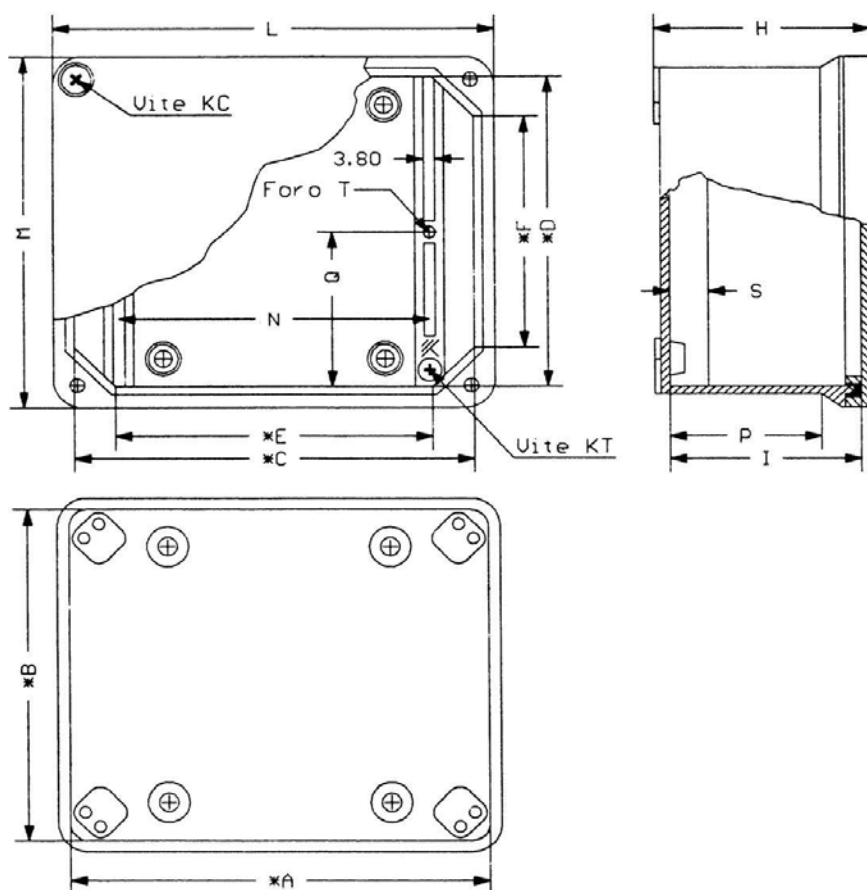
	A*	B*	H	C*	D*	E*	F*
282-1102	102	102	71	89,5	89,5	63	63
229-0334	135	110	71	127	102	91	66
229-0362	160	135	81	153	128	116	91
229-0356	185	160	96	177	152	140	115
229-0340	245	210	102	238	203	201	166



5  
7,25  
8,25  
11.95  
18.25

\* Taille utile maximale

	I	L	M	N	P	Q	S	T dia	KC	KT
282-1102	65	106	106	66	56,5	45	10	4	4 x M5	1 x M5
229-0334	64	142	117	98	47	51	13	4	4 x M5	1 x M5
229-0362	74	167	142	124	58	69	13	4	4 x M5	2 x M5
229-0356	89	192	167	146	72	76	13	4	4 x M5	2 x M5
229-0340	94	254	219	208	77	101	13	4	4 x M5	2 x M5



Les produits RS homologués par des professionnels offrent des pièces de qualité professionnelle dans toutes les catégories de produits. Comme en témoignent les ingénieurs, notre gamme offre une qualité comparable à celle des plus grandes marques sans payer un prix supérieur.

Dimensions (mm)

	V	Z	Type	X1	Y1	X2	Y2
282-1102	32	72	A	82	111	82	111
229-0334	65	80	A	114	119	89	144
229-0362	88	104	A + B	140	145	115	170
229-0356	114,5	129,5	A + B	164	169	139	195
229-0340	172	178	A + B	224	219	189	254

