

# CES-SRG-BK-7 - Embout de câble



0801627

<https://www.phoenixcontact.com/pc/produits/0801627>

Veillez tenir compte du fait que les données affichées dans ce document PDF proviennent de notre catalogue en ligne. Vous trouverez les données complètes dans la documentation utilisateur. Nos conditions générales d'utilisation des téléchargements sont applicables.



Embout de câble, petit, nombre de conducteurs: 1, version: Câble rond, fendu, diamètre extérieur du câble: 1x 6 mm ... 7 mm, matériau: NBR, coloris: noir, longueur: 29,5 mm, largeur: 19,5 mm, hauteur: 17 mm

## Description du produit

Embout de câble fendu

## Données commerciales

Référence	0801627
Conditionnement	10 Unité(s)
Commande minimum	10 Unité(s)
Product key	AF7CCX
GTIN	4046356674669
Poids par pièce (emballage compris)	8,52 g
Poids par pièce (hors emballage)	8,52 g
Numéro du tarif douanier	40169997
Pays d'origine	TW

# CES-SRG-BK-7 - Embout de câble

0801627

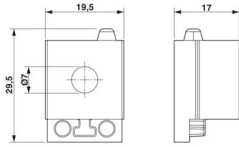
<https://www.phoenixcontact.com/pc/produits/0801627>

## Caractéristiques techniques

### Propriétés du produit

Nombre de conducteurs	1
-----------------------	---

### Dimensions

Dessin coté	
Largeur	19,5 mm
Hauteur	17 mm
Longueur	29,5 mm

### Indications sur les matériaux

Matériau	NBR
----------	-----

### Câble/conducteur

Diamètre extérieur du câble	1x 6 mm ... 7 mm
-----------------------------	------------------

### Valeurs caractéristiques

Taille du joint	petit
Version, Format	Câble rond
Version, Joint pour câble	fendu

### Conditions environnementales et de durée de vie

#### Conditions ambiantes

Indice de protection	IP54
Température ambiante (fonctionnement)	-40 °C ... 125 °C (statique)

# CES-SRG-BK-7 - Embout de câble

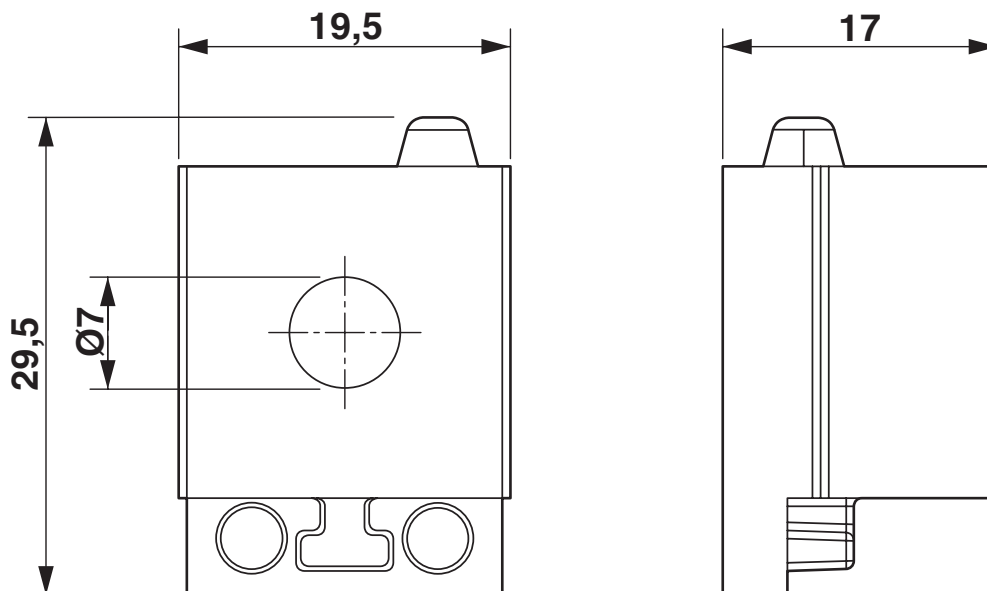
0801627

<https://www.phoenixcontact.com/pc/produits/0801627>



## Dessins

Dessin coté



Dessin coté

# CES-SRG-BK-7 - Embout de câble



0801627

<https://www.phoenixcontact.com/pc/produits/0801627>

## Homologations

🔗 To download certificates, visit the product detail page: <https://www.phoenixcontact.com/pc/produits/0801627>

### **DNV**

Identifiant de l'homologation: TAE00003VJ

# CES-SRG-BK-7 - Embout de câble



0801627

<https://www.phoenixcontact.com/pc/produits/0801627>

## Classifications

### ECLASS

ECLASS-13.0	27144425
ECLASS-15.0	27144425

### ETIM

ETIM 10.0	EC000451
-----------	----------

### UNSPSC

UNSPSC 21.0	39121400
-------------	----------

## Conformité environnementale

### EU RoHS

Conforme aux exigences de la directive RoHS

Oui, Aucun exception

### China RoHS

Environment friendly use period (EFUP)

EFUP-E

Aucune substance dangereuse au-dessus des valeurs limites

### EU REACH SVHC

Indication de substance soumise à autorisation REACH (n° CAS)

Aucun substance na un taux pondéral supérieur à 0,1 %

# CES-SRG-BK-7 - Embout de câble

0801627

<https://www.phoenixcontact.com/pc/produits/0801627>



## Accessoires

### KDT-ST 7 - Bouchon

3063963

<https://www.phoenixcontact.com/pc/produits/3063963>



Bouchon, matériau: PA, longueur: 25 mm, diamètre: 7 mm

---

### CES-B10-HFFS-PLBK - Cadre d'étanchéité

0801663

<https://www.phoenixcontact.com/pc/produits/0801663>



Cadre d'étanchéité, avec étrier de verrouillage, design: B10, Nombre de joints pour câbles (petit): 6, matériau: PA (exempt d'halogène), coloris: noir, longueur: 99,2 mm, largeur: 58 mm, hauteur: 20 mm

## CES-SRG-BK-7 - Embout de câble

0801627

<https://www.phoenixcontact.com/pc/produits/0801627>



### CES-B16-HFFS-PLBK - Cadre d'étanchéité

0801662

<https://www.phoenixcontact.com/pc/produits/0801662>



Cadre d'étanchéité, avec étrier de verrouillage, design: B16, Nombre de joints pour câbles (petit): 8, matériau: PA (exempt d'halogène), coloris: noir, longueur: 120 mm, largeur: 58 mm, hauteur: 20 mm

---

### CES-B24-HFFS-PLBK - Cadre d'étanchéité

0801661

<https://www.phoenixcontact.com/pc/produits/0801661>



Cadre d'étanchéité, avec étrier de verrouillage, design: B24, Nombre de joints pour câbles (petit): 10, matériau: PA (exempt d'halogène), coloris: noir, longueur: 147 mm, largeur: 58 mm, hauteur: 20 mm

## CES-SRG-BK-7 - Embout de câble

0801627

<https://www.phoenixcontact.com/pc/produits/0801627>



### CES-B10-SFFS-PLBK - Cadre d'étanchéité

0801660

<https://www.phoenixcontact.com/pc/produits/0801660>



Cadre d'étanchéité, avec verrouillage, design: B10, Nombre de joints pour câbles (petit): 6, matériau: PA (exempt d'halogène), coloris: noir, longueur: 99,2 mm, largeur: 58 mm, hauteur: 20 mm

---

### CES-B16-SFFS-PLBK - Cadre d'étanchéité

0801659

<https://www.phoenixcontact.com/pc/produits/0801659>



Cadre d'étanchéité, avec verrouillage, design: B16, Nombre de joints pour câbles (petit): 8, matériau: PA (exempt d'halogène), coloris: noir, longueur: 120 mm, largeur: 58 mm, hauteur: 20 mm

# CES-SRG-BK-7 - Embout de câble

0801627

<https://www.phoenixcontact.com/pc/produits/0801627>



## CES-B24-SFFS-PLBK - Cadre d'étanchéité

0801658

<https://www.phoenixcontact.com/pc/produits/0801658>



Cadre d'étanchéité, avec verrouillage, design: B24, Nombre de joints pour câbles (petit): 10, matériau: PA (exempt d'halogène), coloris: noir, longueur: 147 mm, largeur: 58 mm, hauteur: 20 mm

---

Phoenix Contact 2026 © - Tous droits réservés

<https://www.phoenixcontact.com>

PHOENIX CONTACT GmbH & Co. KG

Flachsmarktstraße 8

D-32825 Blomberg

+49 (0) 5235-3 00

[info@phoenixcontact.com](mailto:info@phoenixcontact.com)