



# L41S-21MA1A

L41

单光束安全光栅

**SICK**  
Sensor Intelligence.



## 订购信息

类型	订货号
L41S-21MA1A	6034866

其他设备规格和配件 → [www.sick.com/L41](http://www.sick.com/L41)



## 详细技术参数

## 产品特点

保护距离	0 m ... 10 m
光束数量	1
光轴	轴向

## 安全技术参数

类型	类型 4 (IEC 61496) <sup>1)</sup>
安全完整性等级	SIL3 (IEC 61508) <sup>1)</sup> SILCL3 (EN 62061) <sup>1)</sup>
类别	类别 4 (EN ISO 13849) <sup>1)</sup>
性能等级	PL e (EN ISO 13849) <sup>1)</sup>
PFH <sub>D</sub> (每小时危险失效率)	$8.1 \times 10^{-10}$ (EN ISO 13849) <sup>1)</sup>
T <sub>M</sub> (持续运行时间)	20 年 (EN ISO 13849)

<sup>1)</sup> 仅在与合适的测试装置连接时，例如 Flexi Classic 或者 Flexi Soft.

## 接口

连接类型	插头, M12, 4 针, 直头
诊断显示器	LED

## 电气参数

## 运行数据

防护等级	III
电流消耗	≤ 20 mA

## 机械参数

设计构造	圆柱形
尺寸 (直径 x 长度)	M18 x 97.7 mm
外壳材料	镀镍黄铜
透镜材料	玻璃
重量	67 g

## 环境参数

外壳防护等级	IP67 (EN 60529)
工作环境温度	-40 °C ... +55 °C
储存温度范围	-40 °C ... +75 °C
空气湿度	15 % ... 95 %, 非冷凝
抗振动	5 g, 10 Hz ... 55 Hz (IEC 60068-2-6)
抗冲击能力	10 g, 16 ms (IEC 60068-2-29)

## 其他信息

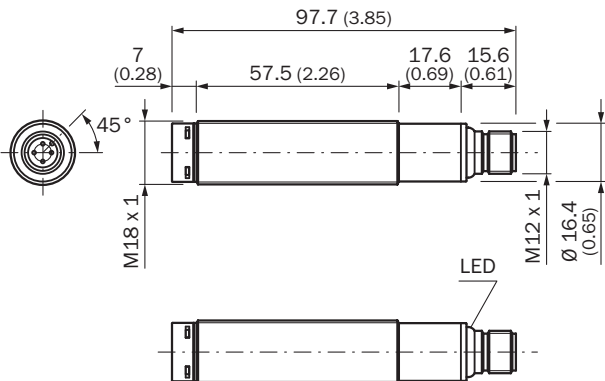
光源	LED
光线种类	可见红光
轴长	660 nm
反射角/到达角	$\pm 2.5^\circ / \pm 2.5^\circ$

## 分类

ECl@ss 5.0	27272701
ECl@ss 5.1.4	27272701
ECl@ss 6.0	27272701
ECl@ss 6.2	27272701
ECl@ss 7.0	27272701
ECl@ss 8.0	27272701
ECl@ss 8.1	27272701
ECl@ss 9.0	27272701
ETIM 5.0	EC001831
ETIM 6.0	EC001831
UNSPSC 16.0901	46171620

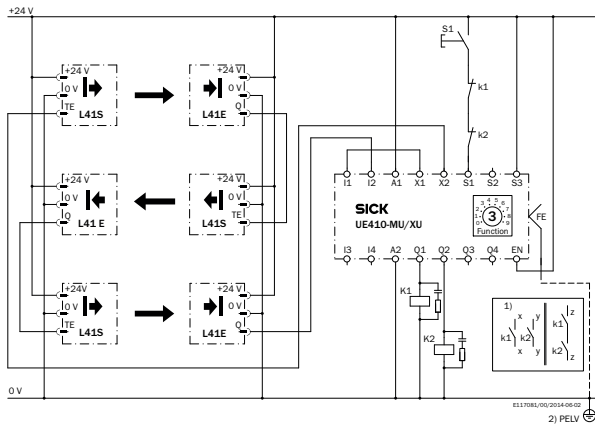
## 尺寸图 (尺寸单位: mm)

### M18 轴向



## 电路示例


3 x L41 (级联) 位于 Flexi-Classic 主模块和输入/输出扩展器上



## 推荐配件

其他设备规格和配件 → [www.sick.com/L41](http://www.sick.com/L41)

简述	类型	订货号
<b>固定支架和固定板</b>		
 用于 M18 传感器的安装支架, 钢制、镀锌, 无固定材料	BEF-WN-M18	5308446
<b>插头和电缆</b>		
 A 头: 插座, M12, 4 针, 直头 B 头: 电缆 电缆: PVC, 无屏蔽, 5 m	DOL-1204-G05M	6009866
 A 头: 插座, M12, 4 针, 弯头 B 头: 电缆 电缆: PVC, 无屏蔽, 5 m	DOL-1204-W05M	6009867
 A 头: 插座, M12, 4 针, 直头 B 头: - 电缆: 无屏蔽	DOS-1204-G	6007302
 A 头: 插座, M12, 4 针, 弯头 B 头: - 电缆: 无屏蔽	DOS-1204-W	6007303
<b>偏转镜</b>		
 水平偏转装置, 镜面 75 mm x 80 mm, 玻璃, 含固定件 (2 x 安装转接头)	PNS75-008	1026647
 水平偏转装置, 镜面 96 mm x 124 mm, 玻璃	PSK1	1005229

	简述	类型	订货号
	用于 90° 偏转的偏转镜，镜面 97 mm x 80 mm，不适用于安装在柱体中，玻璃，含安装材料	PSK45	5306053
<b>辅助校准</b>			
	用于不同传感器的激光辅助校准，激光等级 2 (IEC 60825): 勿看光束!	AR60	1015741
	AR60 适配器，用于 M18 传感器 (L41 和 L21)	AR60 适配器，M18 传感器	5313533

## SICK 概览

SICK 是工业用智能传感器和传感技术解决方案的主要制造商之一。独特的产品和服务范围为安全有效地控制流程创造最优的基础,防止发生人身事故并且避免环境污染。

我们在诸多领域拥有丰富的经验,熟知其流程和要求。这样我们就可以用智能传感器为客户提供其所需。在欧洲、亚洲和北美洲的应用中心,我们会根据客户的需求测试并优化系统解决方案。SICK 是值得您信赖的供应商和研发合作伙伴。

全面的服务更加完善我们的订单:SICK 全方位服务在机器整个寿命周期中提供帮助并保证安全性和生产率。

这对我们来说就是“传感智能”。

## 与您全球通行:

联系人以及其它分公司所在地 - [www.sick.com](http://www.sick.com)