

## 特点

- 主电源的结构提供双截面线轴 完全屏蔽
- 我们的机箱具有全清漆浸渍
- 双孔固定包绕夹
- 变压器具有焊片端接
- 连接初级绕组和次级绕组的磁场
- 技术产品规格可在永久标签上看到

## RS 50VA Pro 2 输出底盘安装变压器、9V 交流

RS 号: 504-656



RS 认证产品为您提供所有产品类别的专业品质部件。我们的产品系列经过工程师测试、提供与领先品牌相当的质量、而无需支付高昂的价格。

## 产品说明

自大规模生产开始时推出第一款商用变压器以来、已有 100 多年的历史。自那时起、开发了许多额外的修改、以支持各种应用、如电磁、继电器、泵或 加热元件。

## 一般规格

输出数	2
应用	电磁应用、电子和电气控制系统、继电器、泵、换速器、加热元件

## 电气规格

额定功率	50VA
初级额定电压	230V 交流
次级额定电压	9VAC
隔离	4kV rms
最低工作频率	50Hz
最大工作频率	(60Hz 时)
温度等级	ta ( 70° ) / b
效率	>84%

机械规格

安装类型	卡箍安装
固定孔直径	4.7mm x 9.5mm
尺寸	79mm x 62mm x 65mm
长度	79mm
宽度	62mm
深度	65mm
重量	1kg

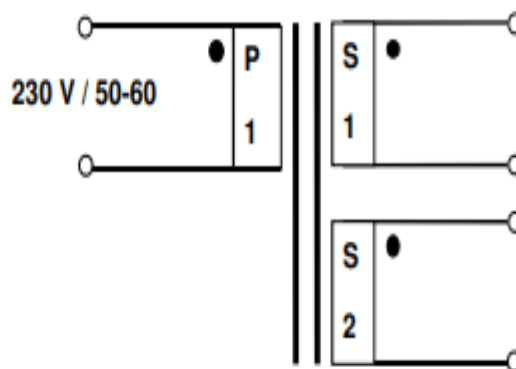
认证

合规性 / 认证	符合 RoHS 标准
符合标准	BS3535 ; en 60742 , EN61558 – 1 , EN61558 – 2 – 6

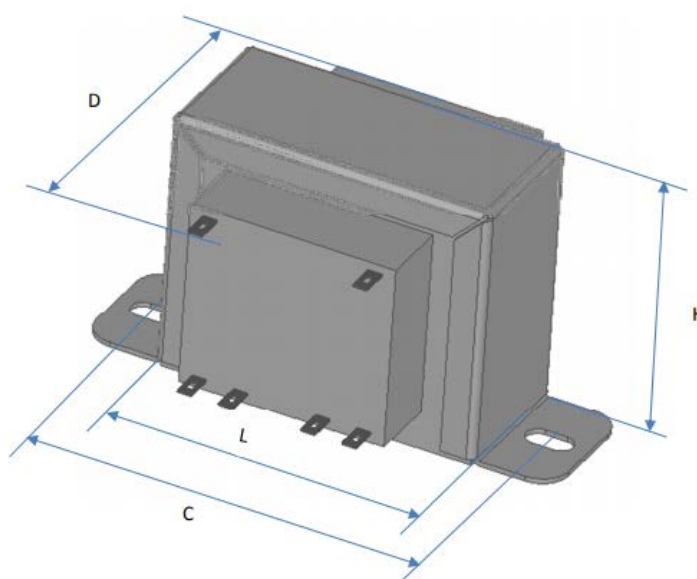




### Schematic/connections



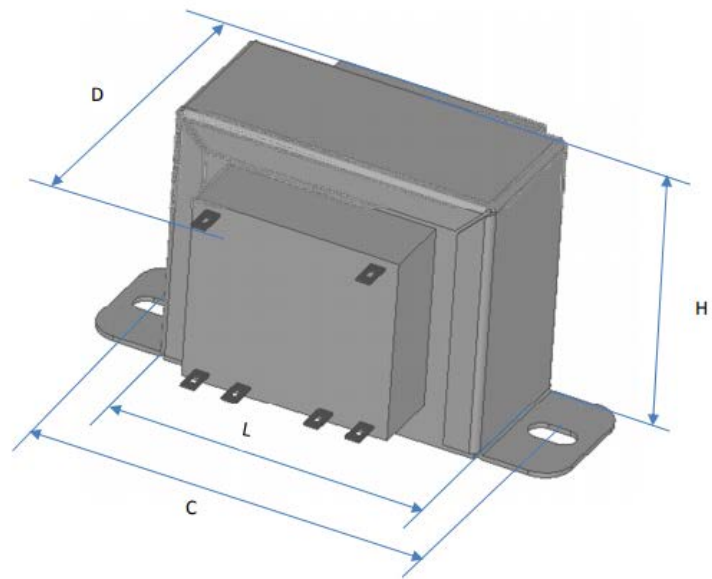
### Dimensions and fittings:



**Ordering details:**

RS Stock number	Power VA	Specification	No-load voltage	According to
504694	6	Clamp mounting Transformer, 230V / 2x5V	6.5 V	EN61558-2-6
504767	6	Clamp mounting Transformer, 230V / 2x6V	8.0 V	EN61558-2-6
504690	6	Clamp mounting Transformer, 230V / 2x9V	11.8 V	EN61558-2-6
504779	6	Clamp mounting Transformer, 230V / 2x12V	15.5 V	EN61558-2-6
504773	6	Clamp mounting Transformer, 230V / 2x15V	19.5 V	EN61558-2-6
504757	6	Clamp mounting Transformer, 230V / 2x18V	24.5 V	EN61558-2-6
504789	6	Clamp mounting Transformer, 230V / 2x20V	26.9 V	EN61558-2-6
504739	6	Clamp mounting Transformer, 230V / 2x24V	32.0 V	EN61558-2-6
504735	12	Clamp mounting Transformer, 230V / 2x5V	5.75 V	EN61558-2-6
504745	12	Clamp mounting Transformer, 230V / 2x6V	6.8 V	EN61558-2-6
504600	12	Clamp mounting Transformer, 230V / 2x9V	10.35 V	EN61558-2-6
504741	12	Clamp mounting Transformer, 230V / 2x12V	13.6 V	EN61558-2-6
504751	12	Clamp mounting Transformer, 230V / 2x15V	17.2 V	EN61558-2-6
504606	12	Clamp mounting Transformer, 230V / 2x18V	20.3 V	EN61558-2-6
504599	12	Clamp mounting Transformer, 230V / 2x20V	22.7 V	EN61558-2-6
504616	12	Clamp mounting Transformer, 230V / 2x24V	27.2 V	EN61558-2-6
504612	20	Clamp mounting Transformer, 230V / 2x5V	5.7 V	EN61558-2-6
504593	20	Clamp mounting Transformer, 230V / 2x6V	7.0 V	EN61558-2-6
504561	20	Clamp mounting Transformer, 230V / 2x6.3V	7.35 V	EN61558-2-6
504577	20	Clamp mounting Transformer, 230V / 2x9V	10.3 V	EN61558-2-6
504571	20	Clamp mounting Transformer, 230V / 2x12V	13.9 V	EN61558-2-6
504587	20	Clamp mounting Transformer, 230V / 2x15V	17.5 V	EN61558-2-6
504583	20	Clamp mounting Transformer, 230V / 2x18V	20.9 V	EN61558-2-6
504650	20	Clamp mounting Transformer, 230V / 2x20V	23.2 V	EN61558-2-6
504662	20	Clamp mounting Transformer, 230V / 2x24V	27.8 V	EN61558-2-6
504666	50	Clamp mounting Transformer, 230V / 2x6V	6.6 V	EN61558-2-6
504656	50	Clamp mounting Transformer, 230V / 2x9V	10.0 V	EN61558-2-6
504672	50	Clamp mounting Transformer, 230V / 2x12V	13.3 V	EN61558-2-6
504622	50	Clamp mounting Transformer, 230V / 2x15V	16.7 V	EN61558-2-6
504640	50	Clamp mounting Transformer, 230V / 2x18V	20.0 V	EN61558-2-6
504628	50	Clamp mounting Transformer, 230V / 2x20V	22.2 V	EN61558-2-6
504638	50	Clamp mounting Transformer, 230V / 2x24V	26.6 V	EN61558-2-6

Dimensions and fittings:



Power	Overall Size	Fixing		Weight	Efficiency
[VA]	L x D x H [mm]	C [mm]	Slot size	[kg]	%
6	45 x 40 x 37	53.5	4 x 5.5	0.20	> 80 %
12	59 x 50 x 50	70	4.7x8.7	0.4	>87%
20	59x57x50	70	4.7x8.7	0.55	> 80 %
50	79x62x65	92	4.7x9.5	1.0	>84%