

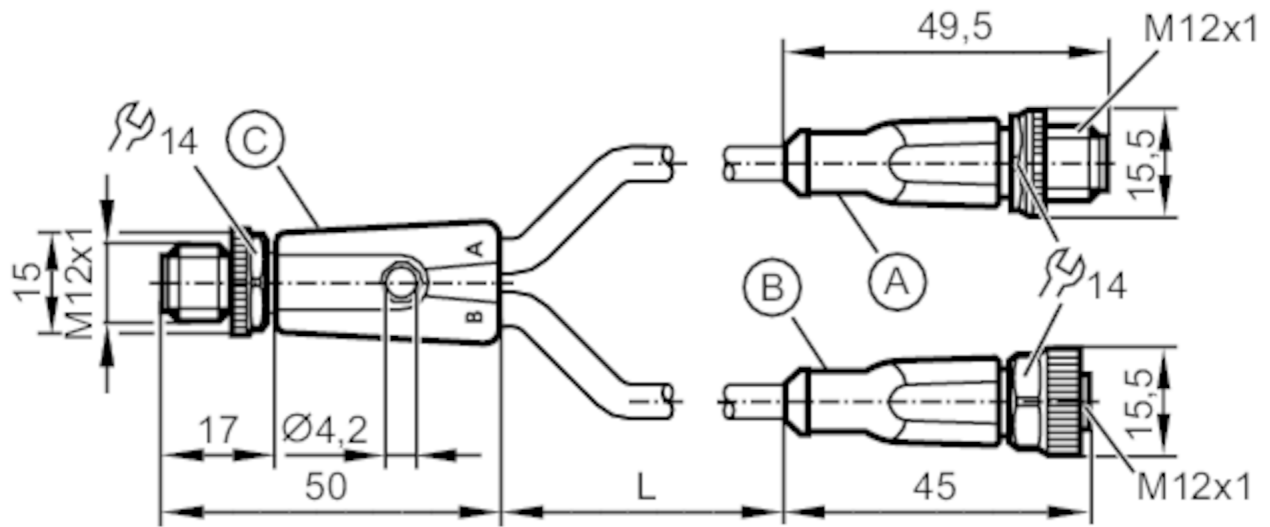
# EVCA66



## Câble en Y

YSDGHBC0MSS00,2HBCSTGH040MSS

Veuillez noter l'information technique dans la rubrique "Téléchargements".



### Application

Caractéristique spécifique	Sans silicone; Sans halogène; contacts dorés; Aptitude pour des câbles en mouvement
Sans silicone	oui

### Données électriques

Tension d'alimentation [V]	24 DC
Classe de protection	II
Courant de sortie total [A]	3

### Conditions d'utilisation

Température ambiante [°C]	-25...90
Température de stockage [°C]	-25...55
Humidité de stockage [%]	10...100
Autres conditions climatiques pour le stockage selon la classe indiquée	1K22/ DIN 60721-3-1
Indice de protection	IP 65; IP 67; IP 68; IP 69K

### Données mécaniques

Poids [g]	60,1
Matière du corps	TPU / TPU
Matière écrou moleté	laiton, nickelé
Matière des joints	FKM
Aptitude pour des câbles en mouvement	oui

# EVCA66



## Câble en Y

YSDGHBC0MSS00,2HBCSTGH040MSS

Aptitude pour des câbles en mouvement	rayon de courbure en cas de pose flexible	min. 10 x diamètre du câble
	Rayon de courbure en cas de pose fixe	min. 5 x diamètre du câble
	vitesse de passage	max. 3,3 m/s pour une longueur de passage horizontale et une accélération max. de 5 m/s <sup>2</sup>
	cycles de courbure	> 5 Mio.
	sollicitation de torsion	± 180 °/m > 2 Mio.

### Remarques

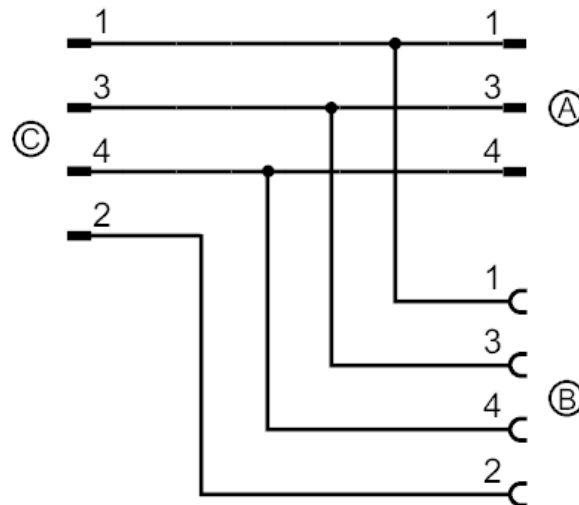
Remarques	Veillez noter l'information technique dans la rubrique "Téléchargements".
Unité d'emballage	1 pièces

### Raccordement électrique - connecteur C

Connecteur: M12, droit; codage: A; Corps: TPU, orange; Verrouillage: boîtier fileté, laiton, nickelé; Contacts: doré; Couple de serrage: 0,6...1,5 Nm; Prendre en compte la valeur maximale pour la partie opposée !



### Raccordement



### Raccordement électrique - connecteur A

Câble: 0,2 m, PUR, Sans halogène, noir, Ø 4,3 mm; 3 x 0,34 mm<sup>2</sup> (42 x Ø 0,1 mm)

Connecteur: M12, droit; codage: A; Corps: TPU, orange; Verrouillage: boîtier fileté, laiton, nickelé; Contacts: doré; Couple de serrage: 0,6...1,5 Nm; Prendre en compte la valeur maximale pour la partie opposée !



# EVCA66



## Câble en Y

YSDGHBC0MSS00,2HBCSTGH040MSS

### Raccordement électrique - Connecteur femelle B

Câble: 0,2 m, PUR, Sans halogène, noir, Ø 4,3 mm; 4 x 0,34 mm<sup>2</sup> (42 x Ø 0,1 mm )

Connecteur: M12, droit; codage: A; Corps: TPU, orange; Verrouillage: Ecrou, laiton, nickelé; Joint d'étanchéité: FKM; Contacts: doré; Couple de serrage: 0,6...1,5 Nm; Prendre en compte la valeur maximale pour la partie opposée !

