



finder®

SWITCH TO THE FUTURE

Alimentatore Switching

SERIE
78



Automazione
degli edifici



Elevatori,
ascensori



Automazioni
tende,
serrande,
tapparelle



Gru



Quadri di
comando,
distribuzione



Quadri di
comando
pompe



Alimentatori modulari a basso profilo con uscita DC a 12 W per quadri elettrici

Tipo 78.12....2400

- Uscita 24 V DC, 12 W
- 17.5 mm (1 modulo) x 61 mm di profondità

Tipo 78.12....1200

- Uscita 12 V DC, 12 W
- 17.5 mm (1 modulo) x 61 mm di profondità

- Basso consumo in stand-by (< 0.4 W)
- Protezione termica interna, con spegnimento dell'uscita
- Protezione al cortocircuito: modalità Hiccup (ripristino automatico)
- Protezione da sovratensione: Varistore
- Tipologia circuitale flyback
- Conforme alle norme EN 60950-1 e EN 61204-3
- Collegamento in parallelo per ridondanza automatica: con diodo OR-IN
- Connessione duale e in serie
- Montaggio su barra 35 mm (EN 60715)

Morsetti a vite



Per i disegni d'ingombro vedere pagina 23

Caratteristiche di uscita

Corrente di uscita (ingresso -20...+40 °C, 230 V AC)	A	0.63	1.25
Corrente nominale I _N (50 °C, campo di funzionamento completo)	A	0.50	1
Tensione nominale	V	24	12
Potenza nominale	W	12	12
Potenza di uscita (-20...+40 °C, ingresso 230 V AC)	W	15	15
Corrente di picco per 3 ms*	A	2	3
Tensione di uscita regolabile	V	—	—
Variazione della tensione (da vuoto a pieno carico)		< 1%	< 1%
Tensione di ripple a pieno carico**	mV	< 200	< 200
Tempo di Hold-up a pieno carico:			
con 100 V AC ingresso ms		> 10	> 10
con 260 V AC ingresso ms		> 90	> 90

Caratteristiche di ingresso

Tensione di alimentazione (U _N)	V AC (50/60 Hz)	110...240	110...240
	V DC (non polarizzata)	220	220
Campo di funzionamento	V AC (50/60 Hz)	100...265***	100...265***
	V DC	140...370	140...370
Massima potenza assorbita (@ 100 V AC, 50 Hz)	VA	28.2	32
	W	14.2	17.2
Potenza consumata in Stand-by	W	< 0.4	< 0.4
Fattore di potenza		0.50	0.53
Massima corrente assorbita (@ 88 V AC)	A	0.25	0.30
Massima corrente di picco (a 265 V) per 3 ms	A	10	10
Fusibile in ingresso sostituibile		—	—

Caratteristiche generali

Efficienza (@ 230 V AC)	%	85	87
MTTF	h	> 400 · 10 ³	> 400 · 10 ³
Ritardo all'accensione	s	< 1	< 1
Rigidità dielettrica tra ingresso/uscita	V AC	2500	2500
Rigidità dielettrica tra ingresso/PE	V AC	—	—
Temperatura ambiente****	°C	-20...+60	-20...+60
Categoria di protezione		IP 20	IP 20

Omologazioni (a seconda dei tipi)



78.12....2400



- Uscita 24 V DC, 12 W

78.12....1200



- Uscita 12 V DC, 12 W

- * (vedere diagrammi P78)
- ** picco-picco, componente 100 Hz, con 100 V AC in ingresso
- *** 88...100 V AC con corrente di uscita limitata all'80% I_N
- **** (vedere diagrammi di derating L78)

Alimentatori modulari a basso profilo con uscita DC a 25 W per quadri elettrici

Tipo 78.25....2400

- Uscita 24 V DC, 25 W
- 35 mm (2 moduli) x 61 mm di profondità

Tipo 78.25....1200

- Uscita 12 V DC, 25 W
- 35 mm (2 moduli) x 61 mm di profondità
- Basso consumo in stand-by (< 0.4 W)
- Protezione termica interna, con spegnimento dell'uscita
- Protezione al cortocircuito: modalità Hiccup (ripristino automatico)
- Protezione da sovratensione: Varistore
- Tipologia circuitale flyback
- Conforme alle norme EN 60950-1 e EN 61204-3
- Collegamento in parallelo per ridondanza automatica: con diodo OR-IN
- Connessione duale e in serie
- Montaggio su barra 35 mm (EN 60715)

Morsetti a vite



F Per i disegni d'ingombro vedere pagina 23

Caratteristiche di uscita

Corrente di uscita (ingresso -20...+40 °C, 230 V AC)	A	1	2.1
Corrente nominale I _N (50 °C, campo di funzionamento completo)	A	0.75	1
Tensione nominale	V	24	12
Potenza nominale	W	25	25
Potenza di uscita (-20...+40 °C, ingresso 230 V AC)	W	25	25
Corrente di picco per 3 ms*	A	3	4
Tensione di uscita regolabile	V DC	—	—
Variatione della tensione (da vuoto a pieno carico)		< 1%	< 1%
Tensione di ripple a pieno carico**	mV	< 200	< 200
Tempo di Hold-up a pieno carico:			
con 110 V AC ingresso ms		>40	> 40
con 260 V AC ingresso ms		>100	> 100

Caratteristiche di ingresso

Tensione di alimentazione (U _N)	V AC (50/60 Hz)	110...240	110...240
	V DC (non polarizzata)	220	220
Campo di funzionamento	V AC (50/60 Hz)	100...265***	110...265***
	V DC	140...370	140...370
Massima potenza assorbita (@ 100 V AC, 50 Hz)	VA	56.4	56
	W	27.5	27.3
Potenza consumata in Stand-by	W	≤ 0.5	≤ 0.30
Fattore di potenza		0.50	0.50
Massima corrente assorbita (@88 V AC)	A	0.43	0.43
Massima corrente di picco (a 265 V) per 3 ms	A	20	20
Fusibile in ingresso sostituibile		—	—

Caratteristiche generali

Efficienza (@ 230 V AC)	%	89	89
MTTF	h	> 400 · 10 ³	> 400 · 10 ³
Ritardo all'accensione	s	< 1	< 1
Rigidità dielettrica tra ingresso/uscita	V AC	2500	2500
Rigidità dielettrica tra ingresso/PE	V AC	—	—
Temperatura ambiente****	°C	-20...+60	-20...+60
Categoria di protezione		IP 20	IP 20

Omologazioni (a seconda dei tipi)



NEW 78.25....2400



• Uscita 24 V DC, 25 W

NEW 78.25....1200



• Uscita 12 V DC, 25 W

* (vedere diagrammi P78)
 ** picco-picco, componente 100 Hz, con 100 V AC in ingresso
 *** 88...100 V AC con corrente di uscita limitata all'80% I_N
 **** (vedere diagrammi di derating L78)

Alimentatori modulari a basso profilo, ad alta efficienza, con uscita DC a 36 W, 60 W e 50 W per quadri elettrici

Tipo 78.36

- Uscita 24 V DC, 36 W
- Fusibile in ingresso: facilmente sostituibile e dotato di fusibile di ricambio
- 70 mm (4 moduli) di larghezza x 61 mm di profondità

Tipo 78.60

- Uscita 24 V DC, 60 W

Tipo 78.50

- Uscita 12 V DC, 50 W

- Alta efficienza (fino a 91%)
- Basso consumo in stand-by (< 0.4 W)
- Protezione termica interna, con spegnimento dell'uscita
- Protezione al cortocircuito: modalità Hiccup (ripristino automatico)
- Fusibile in ingresso: facilmente sostituibile e dotato di fusibile di ricambio
- Protezione da sovratensione: Varistore
- Tipologia circuitale flyback
- Tecnologia ZVS (Zero-voltage-switching), in modo quasi-risonante
- Conforme alle norme EN 60950-1 e EN 61204-3
- Collegamento in parallelo per ridondanza automatica: con diodo OR-IN
- Connessione duale e in serie
- Piccole dimensioni: 70 mm (4 moduli) di larghezza, 61 mm di profondità
- Montaggio su barra 35 mm (EN 60715)

Morsetti a vite



Per i disegni d'ingombro vedere pagina 23

78.36



- Uscita 24 V DC, 36 W

78.60



- Uscita 24 V DC, 60 W
- Tensione regolabile tra 24 e 28 V
- Tecnologia ZVS

78.50



- Uscita 12 V DC, 50 W
- Tensione regolabile tra 12 e 14 V
- Tecnologia ZVS

Fusibile sostituibile + ricambio



- * (vedere diagrammi P78)
- ** picco-picco, componente 100 Hz, con 100 V AC in ingresso
- *** 88...100 V AC con corrente di uscita limitata all'80% I_N
- **** (vedere diagrammi di derating L78)

Caratteristiche di uscita

Corrente di uscita (ingresso -20...+40 °C, 230 V AC)	A	1.7	2.8	4.6
Corrente nominale I_N (50 °C, ingresso (100...265)V AC - (140...370)V DC)	A	1.5	2.5	4.2
Tensione nominale	V	24	24	12
Potenza nominale	W	36	60	50
Potenza di uscita (-20...+40 °C, ingresso 230 V AC)	W	40	68	55
Corrente di picco per 3 ms*	A	8	10	12
Tensione di uscita regolabile	V	—	24...28	12...14
Variazione della tensione (da vuoto a pieno carico)	%	< 1%	< 1%	< 1%
Tensione di ripple a pieno carico**	mV	< 200	< 200	< 200
Tempo di Hold-up a pieno carico: con 100 V AC ingresso ms	ms	> 20	> 20	> 30
Tempo di Hold-up a pieno carico: con 260 V AC ingresso ms	ms	> 100	> 130	> 150

Caratteristiche di ingresso

Tensione di alimentazione (U_N)	V AC (50/60 Hz)	110...240	110...240	110...240
	V DC (non polarizzata)	220	220	220
Campo di funzionamento	V AC (50/60 Hz)	100...265***	88...265	88...265
	V DC	140...370	140...370	140...370
Massima potenza assorbita (@ 100 V AC, 50 Hz)	VA	57.5	90	89
	W	43	67.5	58.3
Potenza consumata in Stand-by	W	< 0.4	< 0.4	< 0.4
Fattore di potenza		0.74	0.75	0.65
Massima corrente assorbita (@ 88 V AC)	A	0.6	0.9	0.85
Massima corrente di picco (a 265 V) per 3 ms	A	12	30	30
Fusibile in ingresso sostituibile		1 A - T	1.6 A - T	1.6 A - T

Caratteristiche generali

Efficienza (@ 230 V AC)	%	86	91	90
MTTF	h	> 600 · 10 ³	> 500 · 10 ³	> 400 · 10 ³
Ritardo all'accensione	s	< 1	< 1	< 1
Rigidità dielettrica tra ingresso/uscita	V AC	3000	3000	3000
Rigidità dielettrica tra ingresso/PE	V AC	—	1500	1500
Temperatura ambiente****	°C	-20...+70	-20...+70	-20...+70
Categoria di protezione		IP 20	IP 20	IP 20

Omologazioni (a seconda dei tipi)



Alimentatori modulari a basso profilo, ad alta efficienza, con uscita DC a 60 W e 50 W per quadri elettrici

Caratteristiche di limitazione sovraccarico per applicazioni di carica batterie e collegamento in parallelo per una maggiore corrente di carico

Tipo 78.61

- Uscita 24 V DC, 60 W

Tipo 78.51

- Uscita 12 V DC, 50 W

- Alta efficienza (fino a 91%)
- Basso consumo in stand-by (< 0.4 W)
- Protezione termica interna, con spegnimento dell'uscita
- Protezione al cortocircuito: modalità Hiccup (ripristino automatico)
- Protezione di sovraccarico: modalità Fold-back (limitazione)
- Fusibile in ingresso: facilmente sostituibile e dotato di fusibile di ricambio
- Protezione da sovratensione: Varistore
- Tipologia circuitale flyback
- Tecnologia ZVS (Zero-voltage-switching), in modo quasi-risonante
- Conforme alle norme EN 60950-1 e EN 61204-3
- collegamento in parallelo per una maggiore corrente di carico con diodo OR)
- Connessione duale e in serie
- Piccole dimensioni: 70 mm (4 moduli) di larghezza, 60 mm di profondità
- Montaggio su barra 35 mm (EN 60715)

NEW 78.61



- Uscita 24 V DC, 60 W
- Tensione regolabile tra 24 e 28 V
- Tecnologia ZVS
- Utilizzabile come carica batterie

NEW 78.51



- Uscita 12 V DC, 50 W
- Tensione regolabile tra 12 e 15 V
- Tecnologia ZVS
- Utilizzabile come carica batterie

Fusibile sostituibile + ricambio



- * (vedere diagrammi P78)
- ** picco-picco, componente 100 Hz, con 100 V AC in ingresso (vedere diagrammi di derating L78)
- *** adatto per la ricarica delle batterie (per i dettagli vedere pagina 16)

Morsetti a vite



Per i disegni d'ingombro vedere pagina 23

Caratteristiche di uscita

Corrente di uscita (ingresso -20...+40 °C, 230 V AC)	A	2.6	4.6
Corrente nominale I _N (50 °C, ingresso (100...265)V AC - (140...370)V DC A)		2.5	4.2
Tensione nominale	V	24	12
Potenza nominale	W	60	50
Potenza di uscita (-20...+40 °C, ingresso 230 V AC)	W	68	55
Corrente di picco per 3 ms*	A	8	12
Tensione di uscita regolabile	V	24...28	12...15
Variazione della tensione (da vuoto a pieno carico)		< 1%	< 1%
Tensione di ripple a pieno carico**	mV	< 200	< 200
Tempo di Hold-up a pieno carico:	con 100 V AC ingresso ms	> 20	> 30
	con 260 V AC ingresso ms	> 130	> 150

Caratteristiche di ingresso

Tensione di alimentazione (U _N)	V AC (50/60 Hz)	110...240	110...240
	V DC (non polarizzata)	220	220
Campo di funzionamento	V AC (50/60 Hz)	88...265	88...265
	V DC	140...370	140...370
Massima potenza assorbita (@ 100 V AC, 50 Hz)	VA	90	89
	W	67.5	58.3
Potenza consumata in Stand-by	W	< 0.4	< 0.4
Fattore di potenza		0.75	0.65
Massima corrente assorbita (@ 88 V AC)	A	0.9	0.85
Massima corrente di picco (a 265 V) per 3 ms	A	30	30
Fusibile in ingresso sostituibile		1.6 A - T	1.6 A - T

Caratteristiche generali

Efficienza (@ 230 V AC)	%	91	90
MTTF	h	> 500 · 10 ³	> 400 · 10 ³
Ritardo all'accensione	s	< 1	< 1
Rigidità dielettrica tra ingresso/uscita	V AC	3000	3000
Rigidità dielettrica tra ingresso/PE	V AC	1500	1500
Temperatura ambiente***	°C	-20...+70	-20...+70
Categoria di protezione		IP 20	IP 20

Omologazioni (a seconda dei tipi)



Alimentatori switching industriali con uscita DC: 110 W a 130 W

Tipo 78.1B

- Uscita 24 V DC, 110 W, dimensione compatta
- Sistema elettrico con separazione sicura (SELV secondo EN 60950)

Tipo 78.1D

- Uscita 24 V DC, 130 W
- Doppio stadio con PFC (Power Factor Correction)

- Tecnologia Fold-Back per la ricarica della batteria e il funzionamento in parallelo per incrementare la corrente del carico (78.1D)
- Alta efficienza (fino a 93%)
- Basso consumo in stand-by (inferiore a 1 W)
- LLC (78.1B) o forward topology (78.1D)
- Protezione termica interna con pre-allarme tramite LED più contatto ausiliario, e con spegnimento dell'uscita (78.1D)
- Indicazione di sovraccarico: con pre-allarme tramite LED più contatto ausiliario (78.1D)
- Boost di corrente: senza limitazioni di tempo, con indicazione tramite LED più contatto ausiliario (78.1D)
- Protezione di sovraccarico: modalità Fold-back (limitazione) - (78.1D)
- Protezione al cortocircuito: modalità Hiccup (ripristino automatico)
- Fusibile in ingresso: facilmente sostituibile e dotato di fusibile di ricambio
- Protezione da sovratensione: Varistore
- Conforme alle norme EN 60950-1 e 61204-3
- Collegamento in parallelo per una maggiore corrente di carico con diodo OR)
- Connessione duale e in serie
- Montaggio su barra 35 mm (EN 60715)

Per i disegni d'ingombro vedere pagina 23

Caratteristiche di uscita

Corrente di uscita (-20...+40 °C, ingresso 230 V AC)	A	5.0	5.4
Corrente nominale I _N (50 °C, campo di funzionamento completo)	A	4.5****	5.4
Tensione nominale	V	24	24
Potenza nominale	W	110	130
Potenza di uscita (-20...+40 °C, ingresso 230 V AC)	W	120	130
Corrente di picco per 5 ms*	A	10	10
Tensione di uscita regolabile	V DC	24...28	24...28
Variazione della tensione (da vuoto a pieno carico)		< 3%	< 1%
Tensione di ripple a pieno carico**	mV	< 300	< 100
Tempo di Hold-up a pieno carico:	con 110 V AC ingresso ms con 260 V AC ingresso ms	>20 >90	> 20 > 20

Caratteristiche di ingresso

Tensione di alimentazione (U _N)	V AC (50/60 Hz)	120...240	110...240
	V DC	220	110...240
Campo di funzionamento	V AC (50/60 Hz)	100...265	88...265
	V DC	140...275 (polarizzata)	95...275 (non polarizzata)
Tensione di spegnimento DC	V	110	80
Massima potenza assorbita (alla V AC minima del campo di funzionamento)	VA	268 (@50 Hz)	145 (@ 50 Hz)
	W	133 (@50 Hz)	145 (@ 50 Hz)
Potenza consumata in Stand-by	W	< 1.0	< 3.3
Fattore di potenza		0.5	0.998
Massima corrente assorbita	A	1.75 (@115 V AC)	1.6 (@ 88 V AC)
Massima corrente di picco (a 265 V) per 3 ms	A	12	12
Fusibile in ingresso sostituibile		3.15 A - T	2.5 A - T

Caratteristiche generali

Efficienza (@ 230 V AC)	%	93	89
MTTF	h	> 500 · 10 ³	> 400 · 10 ³
Ritardo all'accensione	s	< 1	< 1
Rigidità dielettrica tra ingresso/uscita	V AC	2500 (SELV)	2500
Rigidità dielettrica tra ingresso/PE	V AC	1500	1500
Temperatura ambiente***	°C	-20...+70	-20...+70
Categoria di protezione		IP 20	IP 20

Omologazioni (a seconda dei tipi)

NEW 78.1B



- Uscita 24 V DC, 110 W
- Tensione regolabile tra 24 e 28 V
- Dimensione compatta e basso consumo in stand-by

78.1D



- Uscita 24 V DC, 130 W
- Tensione regolabile tra 24 e 28 V
- Doppio stadio con PFC (Power Factor Correction)

Fusibile sostituibile + ricambio



Protezione termica con indicazione a LED



(a seconda del tipo)

Contatto ausiliario di segnalazione



* (vedere diagrammi P78)

** picco-picco, componente 100 Hz, con 110 V AC in ingresso

*** (vedere diagrammi di derating L78)

**** @ 40°C

adatto per la ricarica delle batterie (per i dettagli vedere pagina 16)

Alimentatore switching industriale con uscita DC: 240 W

Possibilità di collegamento in parallelo per incrementare la corrente in uscita

Tipo 78.2E

- Uscita 24 V DC, 240 W
- Doppio stadio con PFC (Power Factor Correction)
- Alta efficienza (fino a 93%)
- Basso consumo in stand-by
- Tipologia circuitale forward
- Protezione termica interna con pre-allarme tramite LED più contatto ausiliario, e con spegnimento dell'uscita
- Indicazione di sovraccarico: con pre-allarme tramite LED più contatto ausiliario
- Boost di corrente senza limitazioni di tempo, con indicazione tramite LED più contatto ausiliario
- Sovraccarico fino a 20 A
- Protezione al cortocircuito: modalità Hiccup (ripristino automatico)
- Fusibile in ingresso: facilmente sostituibile e dotato di fusibile di ricambio
- Protezione da sovratensione: Varistore
- Conforme alle norme EN 60950-1 e 61204-3
- Collegamento in parallelo per una maggiore corrente di carico con diodo OR
- Connessione duale e in serie
- Montaggio su barra 35 mm (EN 60715)

Morsetti a vite



Per i disegni d'ingombro vedere pagina 24

Caratteristiche di uscita

Corrente di uscita (-20...+40 °C, ingresso 230 V AC)	A	10.8
Corrente nominale I_N (50 °C, campo di funzionamento completo)	A	10
Tensione nominale	V	24
Potenza nominale	W	240
Potenza di uscita (-20...+40 °C, ingresso 230 V AC)	W	250
Corrente di picco per 5 ms*	A	25
Tensione di uscita regolabile	V DC	24...28
Variatione della tensione (da vuoto a pieno carico)		< 1%
Tensione di ripple a pieno carico**	mV	< 100
Tempo di Hold-up a pieno carico:	con 110 V AC ingresso ms con 260 V AC ingresso ms	> 20 > 20

Caratteristiche di ingresso

Tensione di alimentazione (U_N)	V AC (50/60 Hz)	110...240
	V DC	110...240
Campo di funzionamento	V AC (50/60 Hz)	88...265
	V DC	90...275 (non polarizzata)
Tensione di spegnimento DC	V	80
Massima potenza assorbita (alla V AC minima del campo di funzionamento)	VA	275 (@ 50 Hz)
	W	274 (@ 50 Hz)
Potenza consumata in Stand-by (@ 88 V)	W	≤ 2.8
Fattore di potenza		0.995
Massima corrente assorbita	A	3.0 (@ 88 V AC)
Massima corrente di picco (a 265 V) per 3 ms	A	12
Fusibile in ingresso sostituibile		3.15 A - T

Caratteristiche generali

Efficienza (@ 230 V AC)	%	93
MTTF	h	> 400 · 10 ³
Ritardo all'accensione	s	< 1
Rigidità dielettrica tra ingresso/uscita	V AC	2500
Rigidità dielettrica tra ingresso/PE	V AC	1500
Temperatura ambiente***	°C	-20...+70
Categoria di protezione		IP 20

Omologazioni (a seconda dei tipi)



78.2E



- Uscita 24 V DC, 240 W
- Tensione regolabile tra 24 e 28 V
- Doppio stadio con PFC (Power Factor Correction)

Fusibile sostituibile + ricambio



Protezione termica con indicazione a LED



Contatto ausiliario di segnalazione



* (vedere diagrammi P78)

** picco-picco, componente 100 Hz, con 110 V AC in ingresso

*** (vedere diagrammi di derating L78)

Alimentatore KNX con uscita 30 V DC - 640 mA

- Uscita a 30 V DC 640 mA, Bus KNX
- Indicatore LED di stato
- Larghezza 72 mm (4 moduli)
- Montaggio su barra 35 mm (EN 60715)
- Compatibile da ETS 4 (o superiori)

78.2K
Morsetti a vite



- Protezione termica contro i sovraccarichi e protezione al cortocircuito
- Nessuna distanza minima tra alimentatori. E' possibile ridondare l'alimentazione nello stesso quadro.

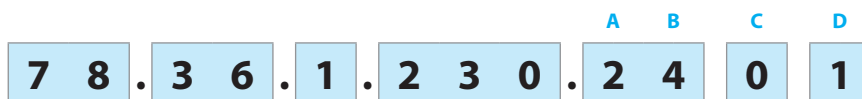
Per i disegni d'ingombro vedere pagina 25

Caratteristiche di uscita		
Corrente di uscita	mA	640
Tensione di uscita	V	30
Caratteristiche di ingresso		
Tensione di alimentazione (U _N)	V AC	230...240
Campo di funzionamento	V AC	185 - 260
Potenza consumata in Stand-by	W	1.45
Fattore di potenza		0.62
Massima corrente assorbita	A	0.25
Caratteristiche generali		
Rigidità dielettrica tra ingresso/uscita	V AC	3000
Temperatura ambiente	°C	-5/+45
Categoria di protezione		IP 20
Omologazioni (a seconda dei tipi)		CE

F

Codificazione

Esempio: serie 78 alimentatore switching, uscita 36 W - 24 V DC, tensione di alimentazione 110...240 V AC, fusibile in ingresso sostituibile.



Serie

Potenza

- 12 = Uscita 12 W
- 25 = Uscita 25 W
- 36 = Uscita 36 W
- 50/51 = Uscita 50 W
- 60/61 = Uscita 60 W
- 1B = Uscita 110 W
- 1D = Uscita 130 W
- 2E = Uscita 240 W
- 2K = KNX 640 mA

Tipo di conversione

- 1 = Ingresso AC/DC, uscita DC
- 1 = Ingresso AC, uscita DC (78.2K)

Tensione di ingresso

- 230 = 110...240 V AC / 220V DC
- 230 = 110...240 V AC/DC
- 230 = 120...240 V AC / 220V DC
- 230 = 230...240 V AC (78.2K)

D:

- 0 = Standard
- 1 = Fusibile sostituibile
- 3 = Fusibile sostituibile + regolatore tensione di uscita
- 4 = Fusibile + regolatore + contatto logica positiva
- 5 = Fusibile + regolatore + contatto preallarmet

C:

- 0 = Standard
- 1 = Doppio stadio con PFC (Power Factor Correction)

AB:

- 12 = Uscita 12 V
- 24 = Uscita 24 V
- 30 = Uscita 30 V KNX

Codici

- 78.12.1.230.1200
- 78.12.1.230.2400
- 78.25.1.230.1200
- 78.25.1.230.2400
- 78.36.1.230.2401
- 78.50.1.230.1203
- 78.51.1.230.1203
- 78.60.1.230.2403
- 78.61.1.230.2403
- 78.1B.1.230.2403
- 78.1D.1.230.2414
- 78.1D.1.230.2415
- 78.2E.1.230.2414
- 78.2E.1.230.2415
- 78.2K.1.230.3000

Caratteristiche generali

Caratteristiche EMC (in conformità a EN 61204-3)		Norma di riferimento	78.12, 78.25, 78.36	78.60, 78.50	78.61, 78.51	78.1B	78.1D	78.2E
Scariche elettrostatiche	a contatto	EN 61000-4-2	4 kV	4 kV	4 kV	4 kV	4 kV	4 kV
	in aria	EN 61000-4-2	8 kV	8 kV	8 kV	8 kV	8 kV	8 kV
Campo elettromagnetico irradiato	80...1000 MHz	EN 61000-4-3	6 V/m	10 V/m	10 V/m	10 V/m	10 V/m	10 V/m
	1...2.8 GHz	EN 61000-4-3	3 V/m	3 V/m	3 V/m	3 V/m	3 V/m	10 V/m
Transitori veloci (burst 5/50 ns, 5 e 100 kHz)	sui terminali di alimentazione	EN 61000-4-4	2 kV	3 kV	3 kV	2 kV	3 kV	3 kV
Impulsi di tensione (surge 1.2/50 µs) sui terminali di alimentazione	modo comune	EN 61000-4-5	2 kV	2 kV	2 kV	2 kV	3 kV	2.5 kV
	modo differenziale	EN 61000-4-5	2 kV (78.12), 4 kV* (78.36)	4 kV*	4 kV*	4 kV**	4 kV**	4 kV**
Tensione a radiofrequenza di modo comune (0.15...230 MHz)	sui terminali di alimentazione	EN 61000-4-6	6 V	10 V	10 V	10 V	10 V	10 V
Brevi interruzioni		EN 61000-4-11	5 cicli	6 cicli	6 cicli	5 cicli	6 cicli	5 cicli
Emissioni condotte a radiofrequenza	0.15...30 MHz	EN 55022	classe B	classe A	classe B	classe B	classe B	classe B
Emissioni irradiate	30...1000 MHz	EN 55022	classe B	classe A	classe B	classe B	classe A	classe A
Morsetti			Max			Min...Max		
Capacità di connessione dei morsetti (Filo rigido, filo flessibile)	mm ²		1 x 4 / 2 x 2.5			1 x 0.5...1 x 4		
	AWG		1 x 12 / 2 x 14			1 x 20...1 x 12		
Coppia di serraggio	Nm		0.8			0.5		
Lunghezza di spelatura del cavo	mm		9			9		
Altri dati								
Potenza dissipata nell'ambiente con corrente nominale	W		2 (78.12), 2.3 (78.25), 5 (78.36, 78.50/51), 5.4 (78.60/61)					
	W		9 (78.1B), 13.2 (78.1D), 16.8 (78.2E)					

* Il fusibile interviene con surge superiori a 1.5 kV

** Il fusibile interviene con surge superiori a 2 kV

Caratteristiche generali per 78.2K

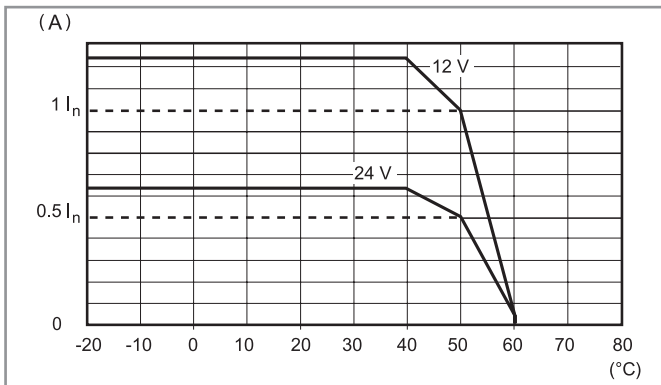
Caratteristiche EMC (in conformità a EN 61204-3)		Norma di riferimento	78.2K
Scariche elettrostatiche	a contatto	EN 61000-4-2	4 kV
	in aria	EN 61000-4-2	8 kV
Campo elettromagnetico irradiato	80...1000 MHz	EN 61000-4-3	10 V/m
	1...2.8 GHz	EN 61000-4-3	3 V/m
Transitori veloci (burst 5/50 ns, 5 e 100 kHz)	terminali HBES	EN 61000-4-4	1 kV
	sui terminali di alimentazione	EN 61000-4-4	2 kV
Impulsi di tensione (surge 1.2/50 µs) sui terminali di alimentazione	terminali di alimentazione DM	EN 61000-4-5	1 kV
	terminali di alimentazione CM	EN 61000-4-5	2 kV
	terminali HBES	EN 61000-4-5	2 kV
Tensione a radiofrequenza di modo comune (0.15...230 MHz)	terminali HBES	EN 61000-4-6	10 V
	sui terminali di alimentazione	EN 61000-4-6	10 V
Brevi interruzioni	criterio A	EN 61000-4-11	10 cicli
Emissioni condotte a radiofrequenza	0.15...30 MHz	EN 55022	classe B
Emissioni irradiate	30...1000 MHz	EN 55022	classe B
Morsetti			Max
Capacità di connessione dei morsetti (Filo rigido, filo flessibile)	mm ²		1 x 4 / 2 x 2.5
	AWG		1 x 12 / 2 x 14
Coppia di serraggio	Nm		0.8
Lunghezza di spelatura del cavo	mm		9
Altri dati			
Potenza dissipata nell'ambiente con corrente nominale	W		4.8

DM: modo differenziale

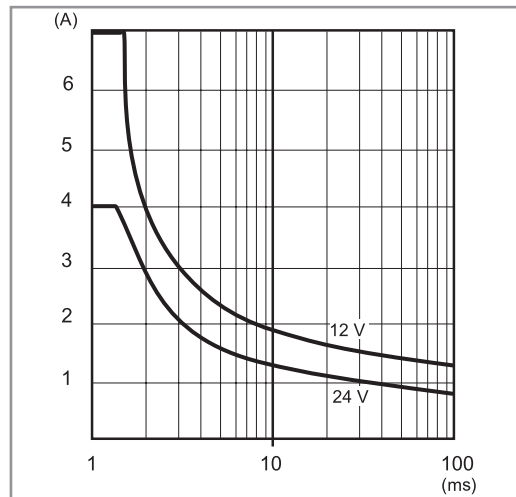
CM: modo comune

Caratteristiche del circuito di uscita

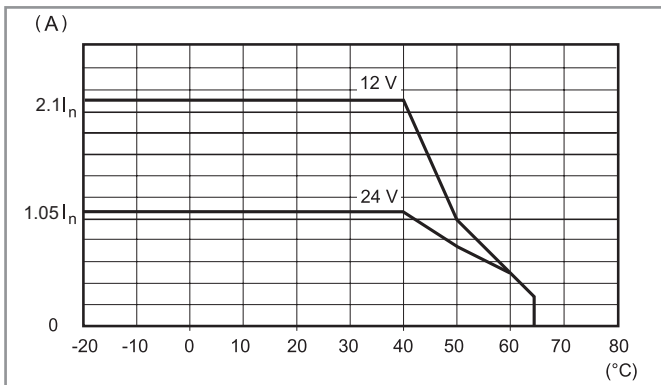
L78-1 Corrente di uscita in funzione della temperatura ambiente (78.12)



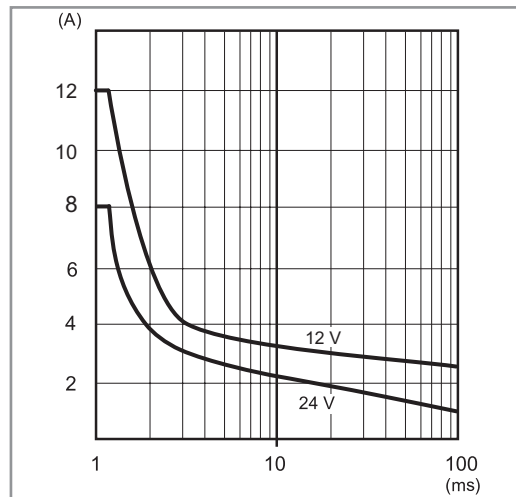
P78-1 Corrente di picco in funzione del tempo (78.12)



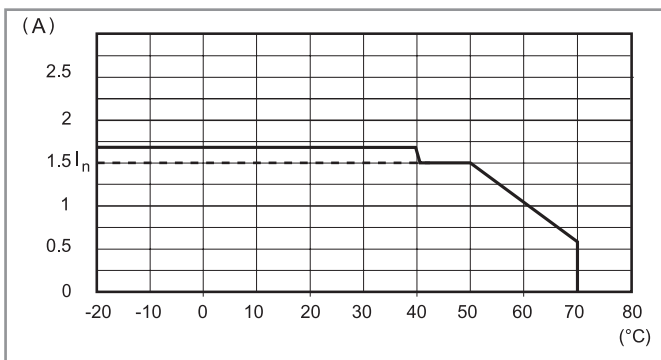
L78-2 Corrente di uscita in funzione della temperatura ambiente (78.25)



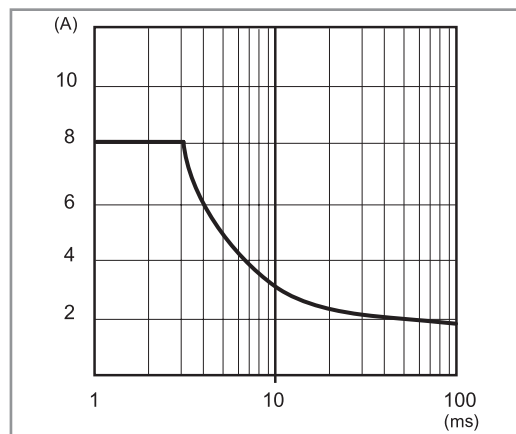
P78-2 Corrente di picco in funzione del tempo (78.25)



L78-2 Corrente di uscita in funzione della temperatura ambiente (78.36)



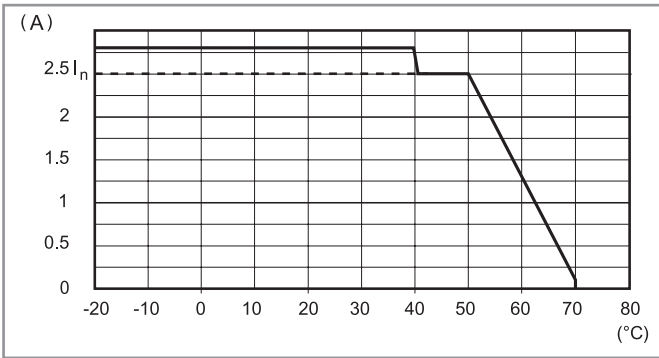
P78-2 Corrente di picco in funzione del tempo (78.36)



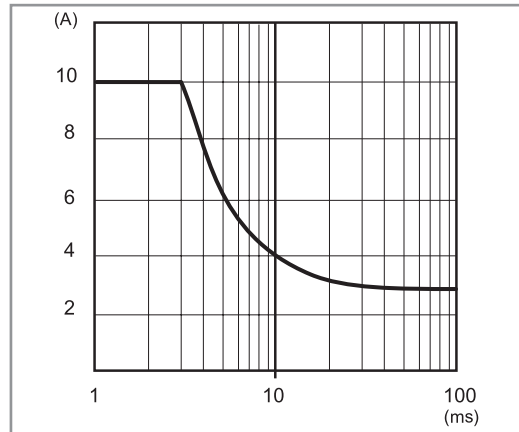
F

Caratteristiche del circuito di uscita

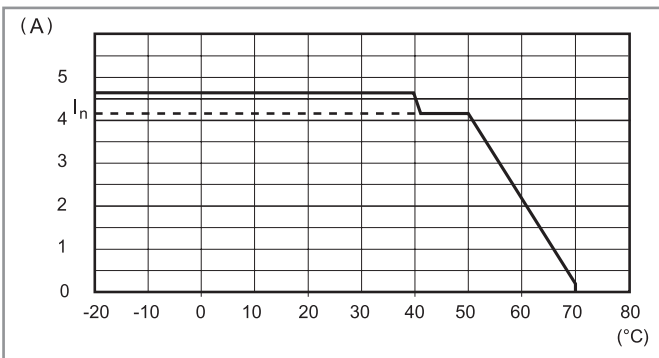
L78-3 Corrente di uscita in funzione della temperatura ambiente (78.60)



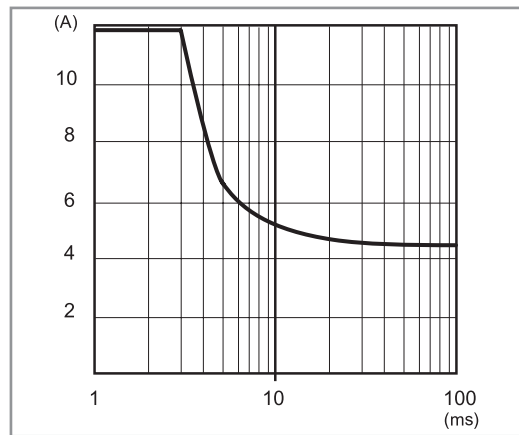
P78-3 Corrente di picco in funzione del tempo (78.60)



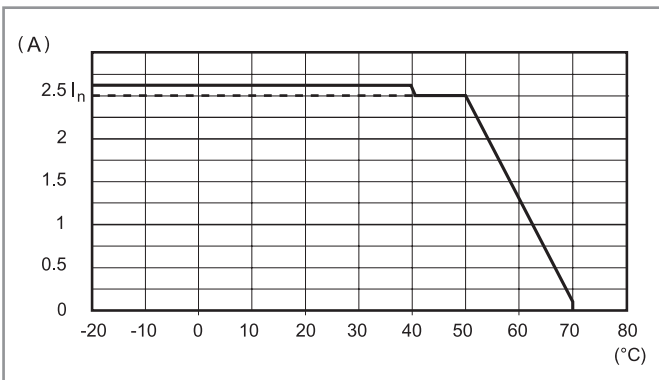
L78-4 Corrente di uscita in funzione della temperatura ambiente (78.50/51)



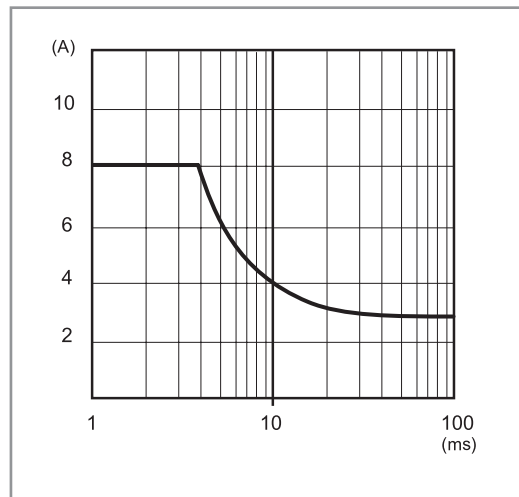
P78-4 Corrente di picco in funzione del tempo (78.50/51)



L78-5 Corrente di uscita in funzione della temperatura ambiente (78.61)



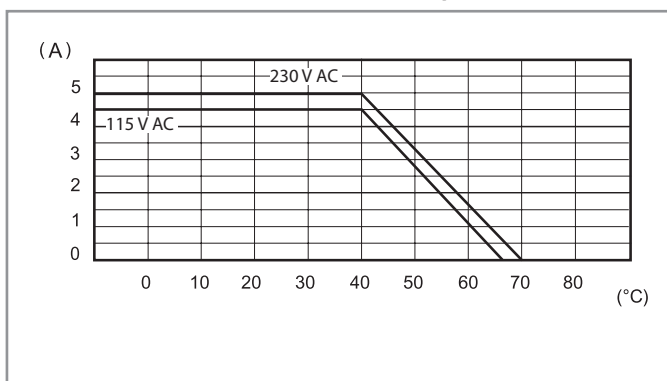
P78-5 Corrente di picco in funzione del tempo (78.61)



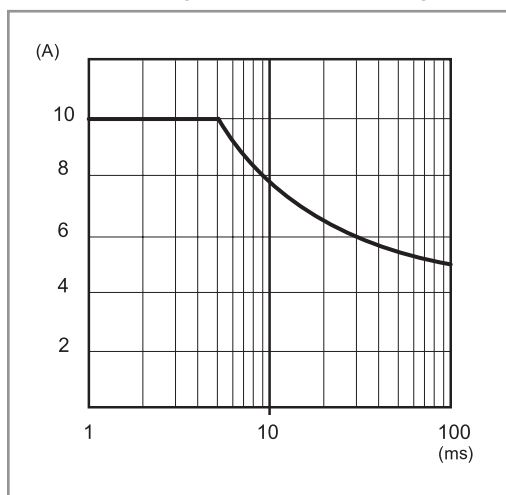
F

Caratteristiche del circuito di uscita

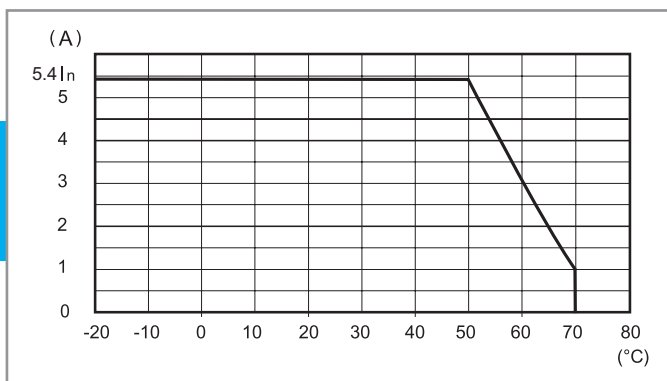
L78-6 Corrente di uscita in funzione della temperatura ambiente (78.1B)



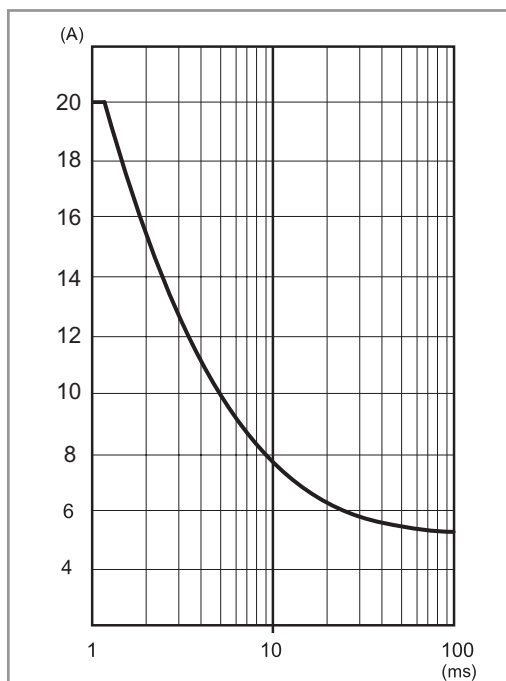
P78-6 Corrente di picco in funzione del tempo (78.1B)



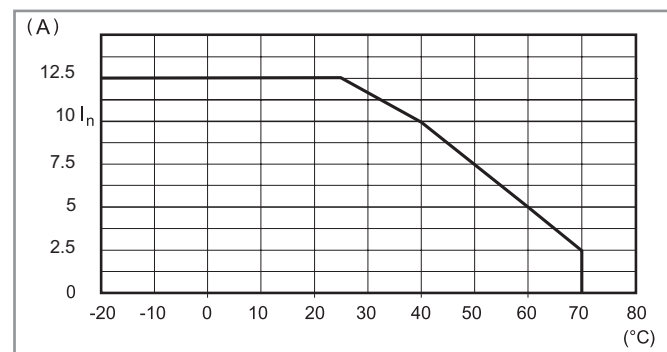
L78-7 Corrente di uscita in funzione della temperatura ambiente (78.1D)



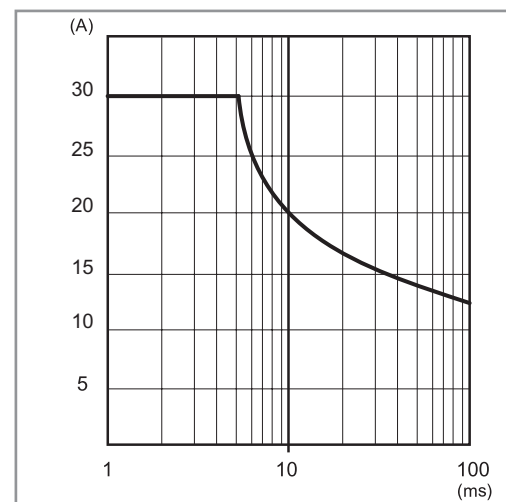
P78-7 Corrente di picco in funzione del tempo (78.1D)



L782E-1 Corrente di uscita in funzione della temperatura ambiente (78.2E)



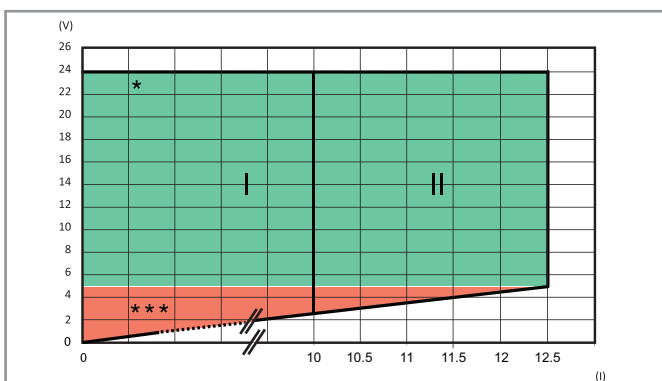
P782E-1 Corrente di picco in funzione del tempo (78.2E)



F

Caratteristiche del circuito di uscita

FB78-5 Tensione di uscita in funzione della corrente di uscita (78.2E)



I: Uscita caratteristica per temperature fino a 50 °C

II: Uscita caratteristica per temperature fino a 25 °C

* / ***: Vedere la seguente tabella dei LED

FB78-6 Tensione di uscita in funzione della corrente di uscita (78.2K)

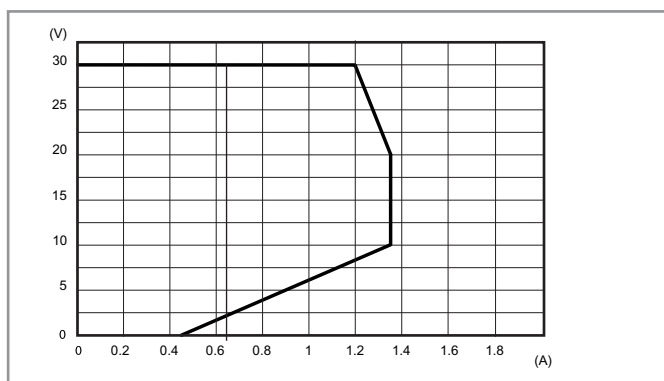
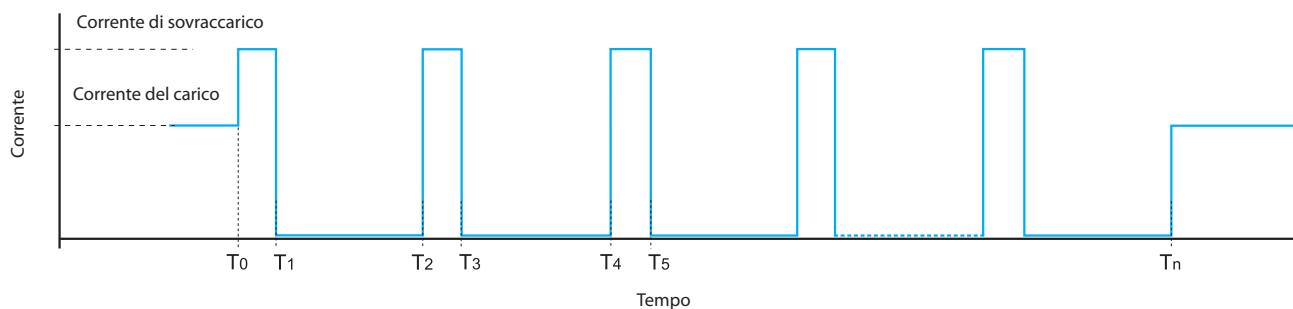


Diagramma di sovraccarico, approvato KNX

Hiccup mode



In condizioni normali, l'alimentatore eroga la corrente richiesta dal carico.

In caso di cortocircuito o di forte sovraccarico (T_0) la tensione viene rapidamente portata a zero e subito dopo anche la corrente (T_1). Dopo circa 2 secondi ($T_1 - T_2$), l'alimentatore verifica la presenza dell'anomalia nel tempo $T_2 - T_3$ (30 - 100 ms - a seconda del tipo di guasto). Se l'anomalia persiste, come indicato sopra, la corrente viene riportata a 0 per altri 2 s ($T_3 - T_4$).

Questo processo si ripete fino all'eliminazione dell'anomalia (T_n), quando l'alimentatore riprende il normale funzionamento.

Il 78.1B è in grado di gestire questa anomalia per 15". Dopo questo tempo entra in modalità protezione, ed è necessario un Reset manuale, togliendo e ripristinando l'alimentazione.

Tecnologia Fold-back e caricabatterie

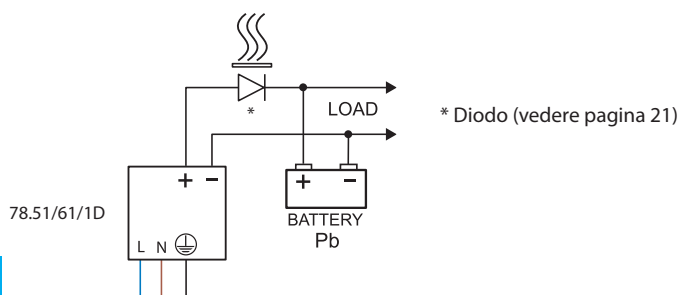
La tecnologia **Fold-back** permette di fornire la corrente richiesta anche in condizioni critiche come in caso di elevato sovraccarico. Il circuito fold-back fornisce in uscita corrente e tensione come rappresentato nel diagramma "FB" di ciascun modello. In pratica, quando il carico richiede maggiore corrente, il circuito fold-back fornisce la corrente richiesta riducendo la tensione fino all'eventuale raggiungimento del valore minimo, in corrispondenza del quale inizia a funzionare in modalità "hiccup". L'alimentatore lavora in modalità hiccup anche in caso di cortocircuito. Entrambe queste condizioni terminano quando l'anomalia viene rimossa, e l'alimentatore torna alla modalità di funzionamento normale.

Il fold-back inoltre, permette di usare gli alimentatori come **caricabatterie**: in particolare il 78.51/61 per caricare batterie al piombo (sia standard che al gel) da 7...24 Ah e il 78.1D per caricare batterie al piombo da 17...38 Ah. In ogni caso è necessario verificare che le caratteristiche di carica delle batterie siano compatibili con le caratteristiche di uscita dell'alimentatore.

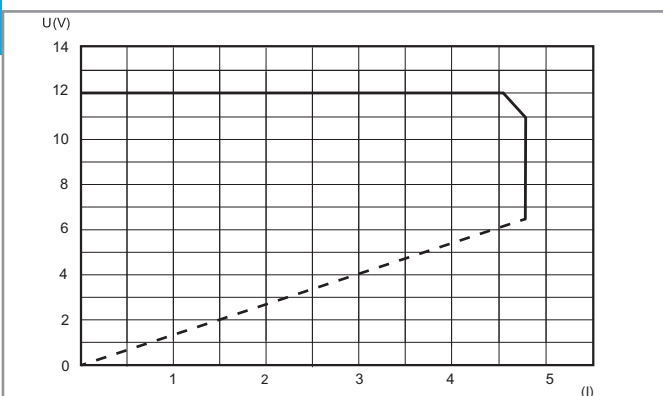
Si consiglia di collegare un diodo in serie tra l'uscita + e l'ingresso + della batteria (se non già presente nell'unità batteria).

Connessione Back-up per interruzioni dell'alimentazione principale

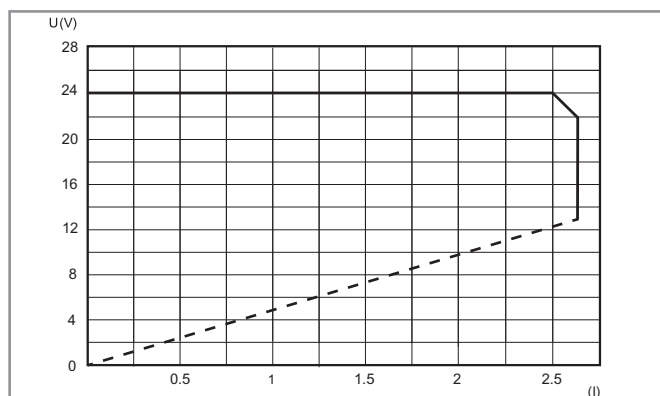
Quando l'alimentazione principale è presente, l'alimentatore è in grado di caricare la batteria e contestualmente dare alimentazione al carico (prendere per l'alimentatore un dimensionamento pari al 110 % per carico nominale). Qualora l'alimentazione principale sia assente, il carico verrà alimentato dalla batteria di Back-up.



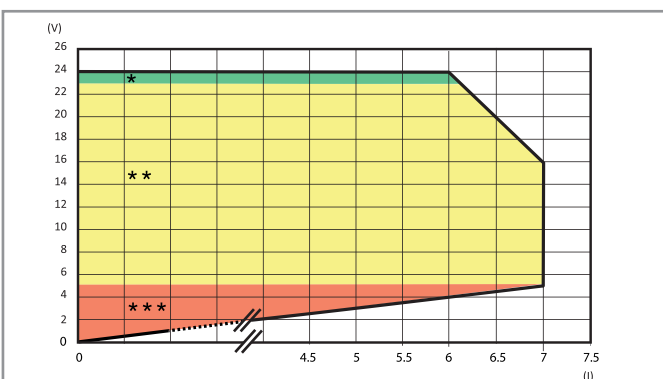
F FB78-1 Tensione di uscita in funzione della corrente di uscita (78.51)



FB78-2 Tensione di uscita in funzione della corrente di uscita (78.61)



FB78-3 Tensione di uscita in funzione della corrente di uscita (78.1D)



Fold-back caratteristico per temperature ambiente fino a 50 °C

* / ** / ***: Vedere la seguente tabella dei LED

Tabella LED per tipi 78.1D, 78.2E

Configurazione di switching dei contatti: tipo 78.xx.x.xxx.24x4 ("logica positiva")

Il contatto NO si chiude quando viene fornita alimentazione e rimane chiuso fino al verificarsi di una grave anomalia che blocca l'erogazione di corrente da parte dell'alimentatore. (Ad esempio in caso di intervento del fusibile, mancanza di alimentazione, cortocircuito o intervento della protezione termica.) Questa versione permette di segnalare in remoto (per esempio ad un PLC) tutte le condizioni di interruzione del servizio da parte dell'alimentatore.

Tipo	Zona	Stato	LED	Contatto 13-14	
78.1D.1.230.2414 78.2E.1.230.2414	*	OK	DC OK ALARM	 Non presente	
	**	Sovraccarico (solo per 78.1D)	DC OK ALARM	 Non presente	
	***	Cortocircuito	DC OK ALARM	 Non presente	
		Limite termico	DC OK ALARM	 	
		Protezione termica [#]	DC OK ALARM	Non presente 	

[#]Per il ripristino dell'alimentatore, disinserire la tensione di alimentazione dopo l'intervento della protezione termica

Tabella LED per tipi 78.1D, 78.2E

Configurazione di switching dei contatti: tipo 78.xx.x.xxx.24x5 ("preallarme")

Il contatto NO si chiude al verificarsi di un'anomalia (sovraccarico, cortocircuito, limite termico, protezione termica). Questa versione permette, per esempio di gestire l'attivazione di un segnale visivo/acustico, oppure di una ventola di raffreddamento.

Tipo	Zona	Stato	LED	Contatto 13-14	
78.1D.1.230.2415 78.2E.1.230.2415	*	OK	DC OK ALARM	 Non presente	
	**	Sovraccarico (solo per 78.1D)	DC OK ALARM	 Non presente	
	***	Cortocircuito	DC OK ALARM	 Non presente	
		Limite termico	DC OK ALARM	 	
		Protezione termica [#]	DC OK ALARM	Non presente 	











[#]Per il ripristino dell'alimentatore, disinserire la tensione di alimentazione dopo l'intervento della protezione termica.

Tabella dei LED 78.12, 78.25, 78.36, 78.50, 78.60, 78.51, 78.61, 78.1B LED

Tipo	Stato	LED
78.12.1.230.xx00 78.25.1.230.1200 78.25.1.230.2400	OK	
78.36.1.230.2401 78.50.1.230.1203 78.60.1.230.2403 78.51.1.230.1203 78.61.1.230.2403	Cortocircuito	
	Limite termico	
78.1B.1.230.2403	OK	
	Cortocircuito	
	Limite termico	

Tipo	Stato	LED
78.1B.1.230.2403	OK	
	Cortocircuito	 15s OFF
	Limite termico	OFF

Tabella LED

Tipo	Zona	Stato	LED	OUTPUT
78.2K.1.230.3000	CONTROLLO INIZIALE	V_{out} OK	 ● OFF ● OFF	ON
		V_{out} BASSA < 29V	 ● OFF ● OFF	OFF
		V_{out} ALTA > 33V	● OFF  ● OFF	OFF
	FUNZIONAMENTO NORMALE	V_{out} OK I_{out} > 0.9A	 ● OFF 	ON
		V_{out} < 29V I_{out} > 0.9A	● OFF ● OFF 	ON
	 Allarmi: T_{amb} > 45°C @ Inom.	Pre-allarme: fino a 60s	 ● OFF 	ON
		Allarme bloccato	● OFF ● OFF 	OFF

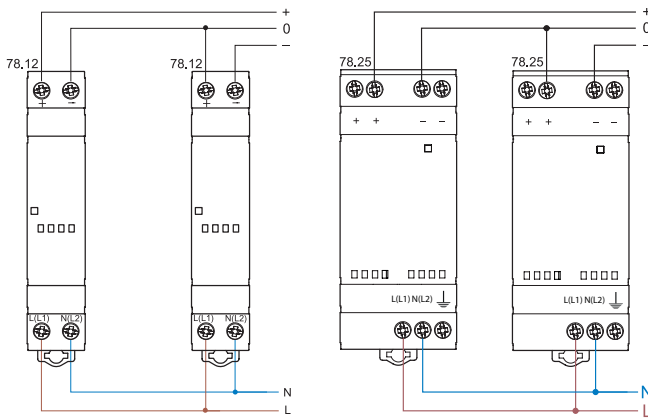
F

Schemi di collegamento per 78.12, 78.25, 78.36, 78.50, 78.51, 78.60 e 78.61

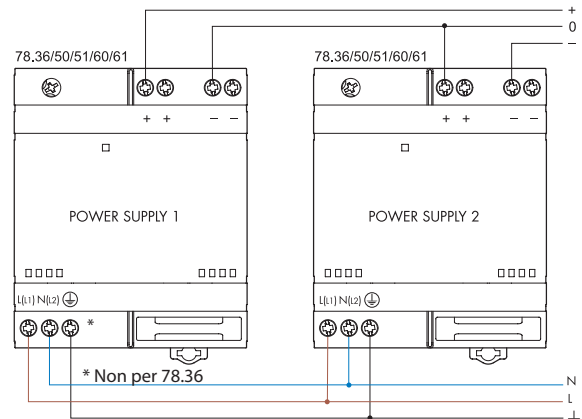
Collegamenti base

Collegamenti base

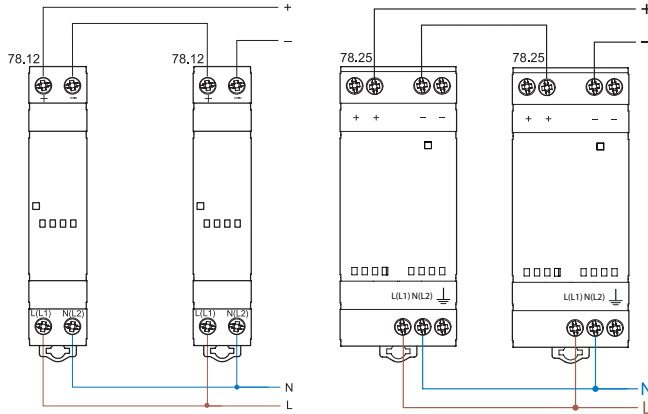
Collegamento a doppia polarità



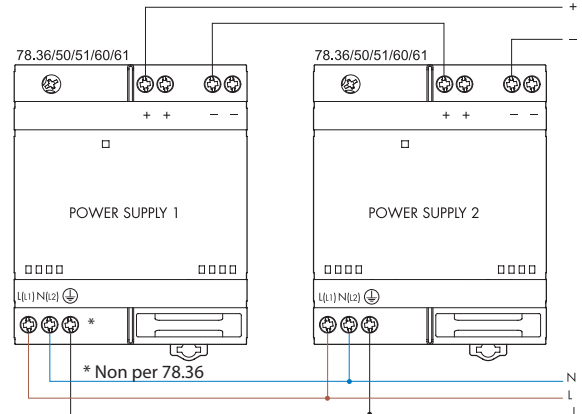
Collegamento a doppia polarità



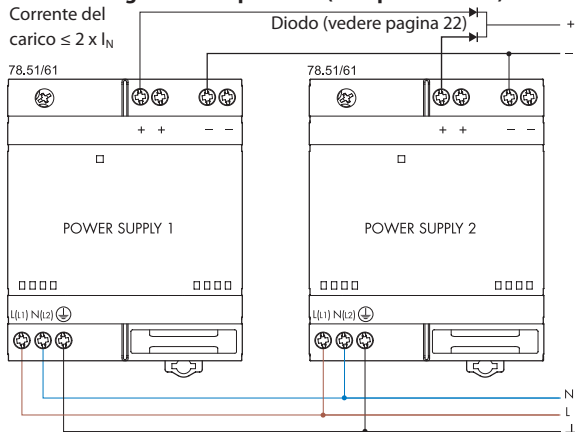
Collegamento in serie



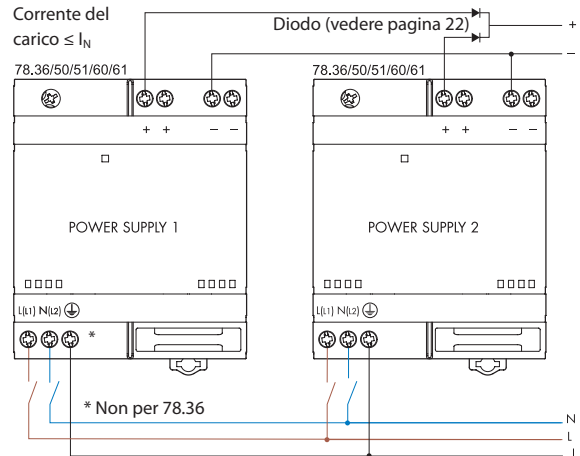
Collegamento in serie



Collegamento in parallelo (solo per 78.51/61)



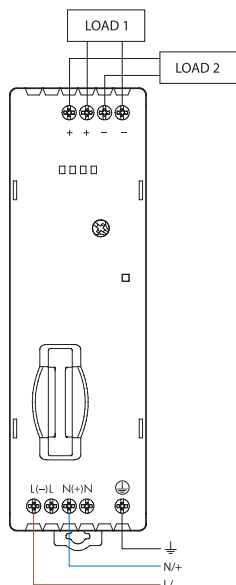
Ridondanza manuale



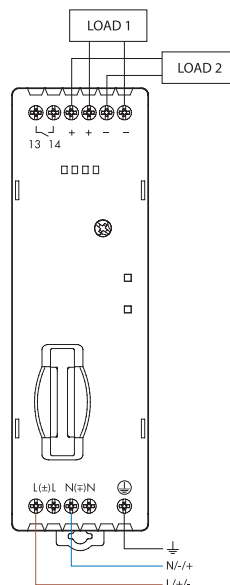
Schemi di collegamento per 78.1B e 78.1D

Collegamenti base

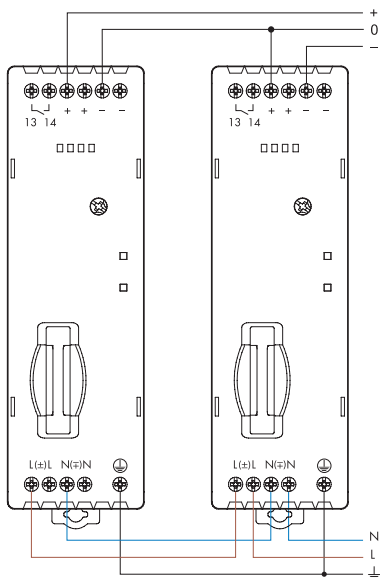
78.1B - Collegamento dell'alimentatore



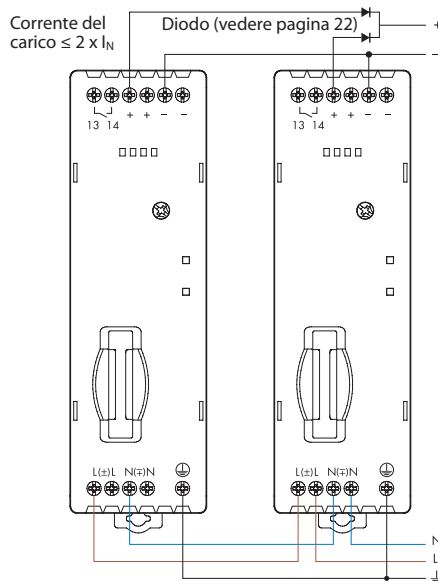
78.1D - Collegamento dell'alimentatore



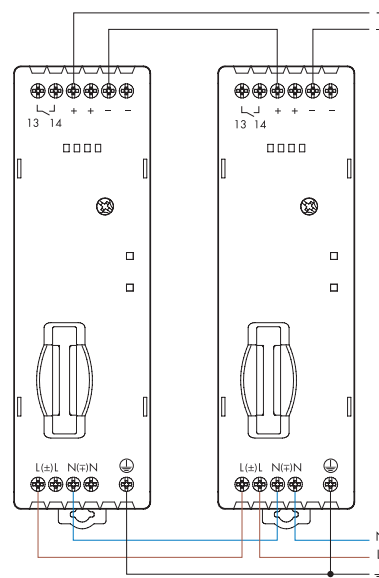
Collegamento a doppia polarità



Collegamento in parallelo



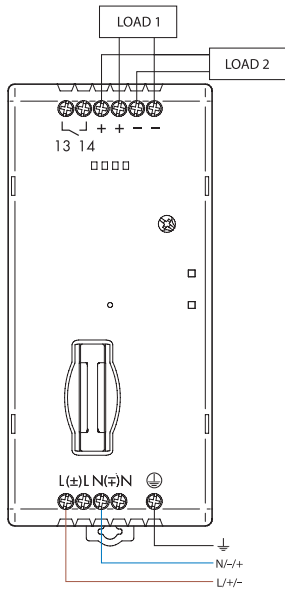
Collegamento in serie



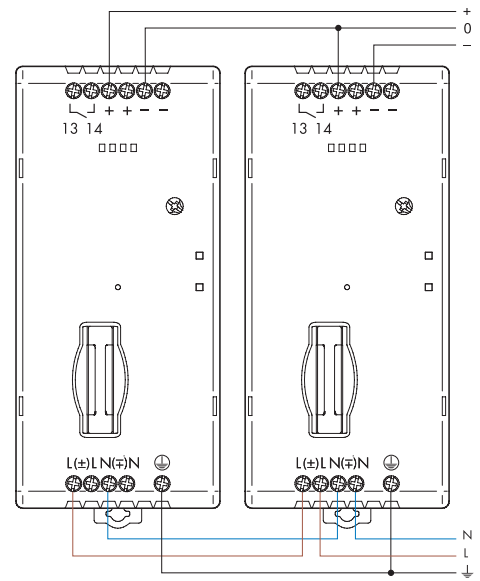
F

Schemi di collegamento per 78.2E

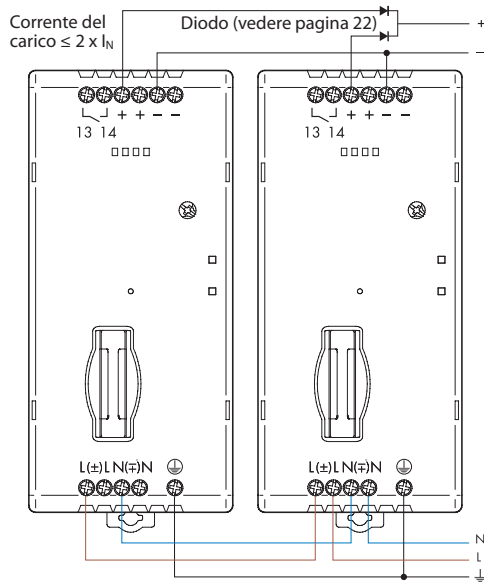
Collegamenti base



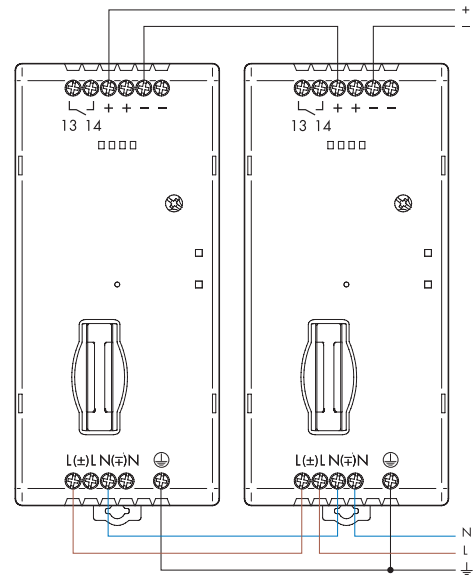
Collegamento a doppia polarità



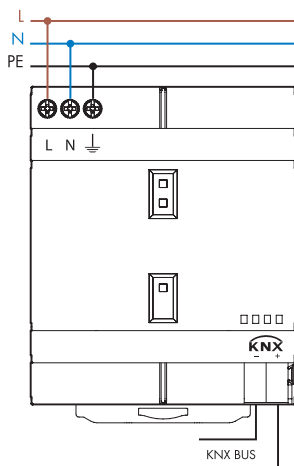
Collegamento in parallelo



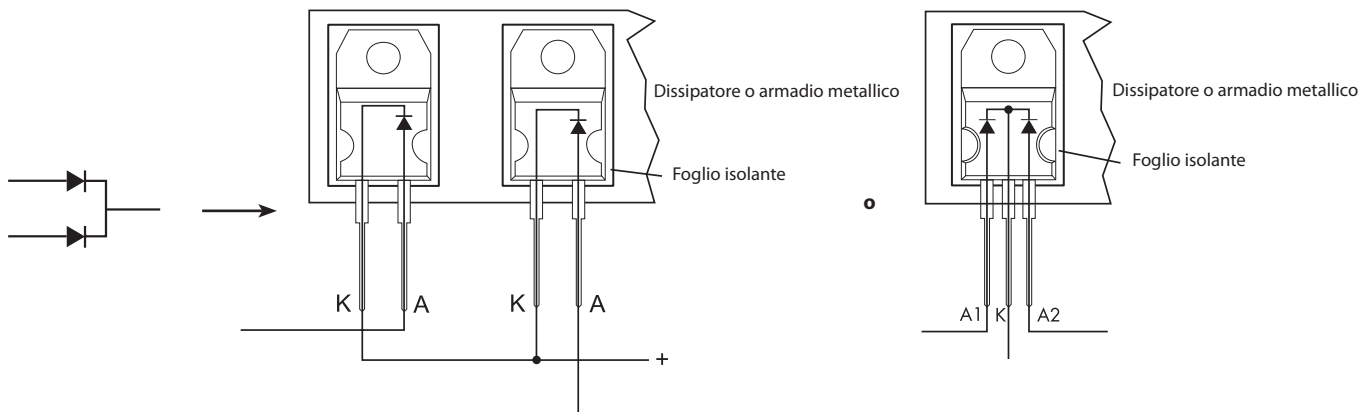
Collegamento in serie



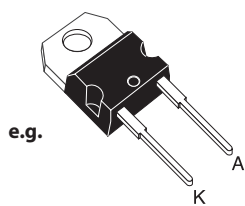
Schemi di collegamento 78.2K



Diodi

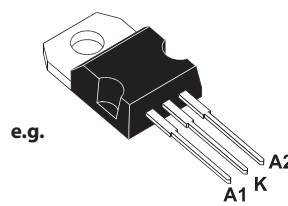


Diodo per tipi 78.25, 8.36, 78.50, 78.60, 78.51, 78.61



e.g.

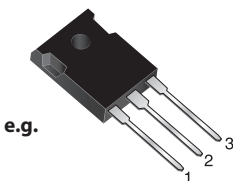
TO-220AC
STPS1545D



e.g.

TO-220AB
STPS30L40CT

Diodo per tipi 78.1B, 78.1D, 78.2E



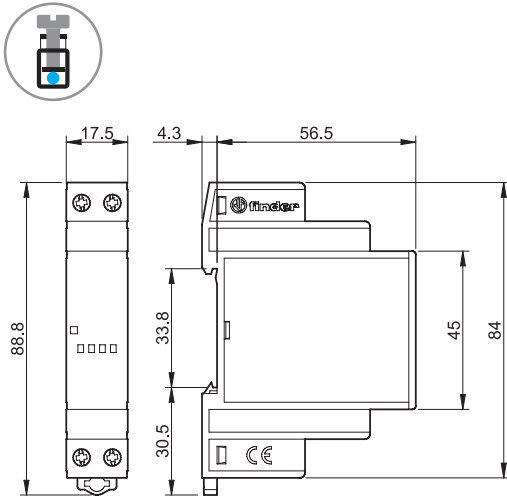
e.g.



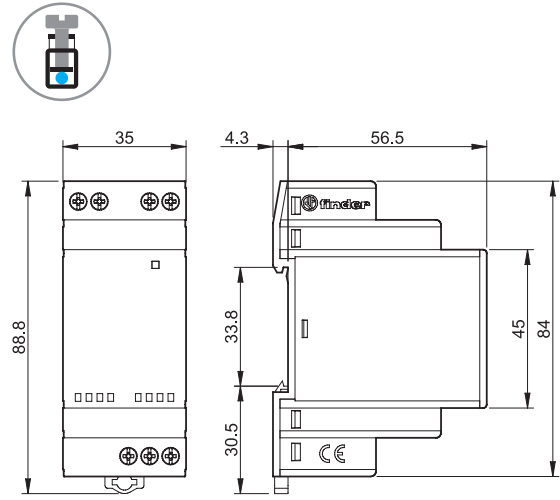
TO-247AD
MBR 4060PT

Disegni d'ingombro

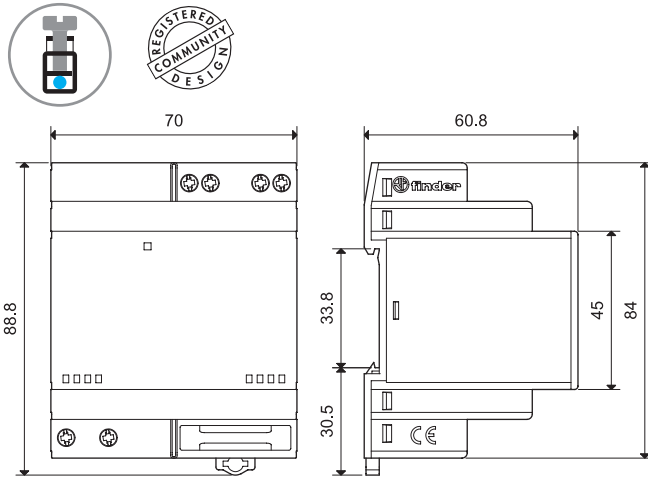
Tipo 78.12
Morsetti a vite



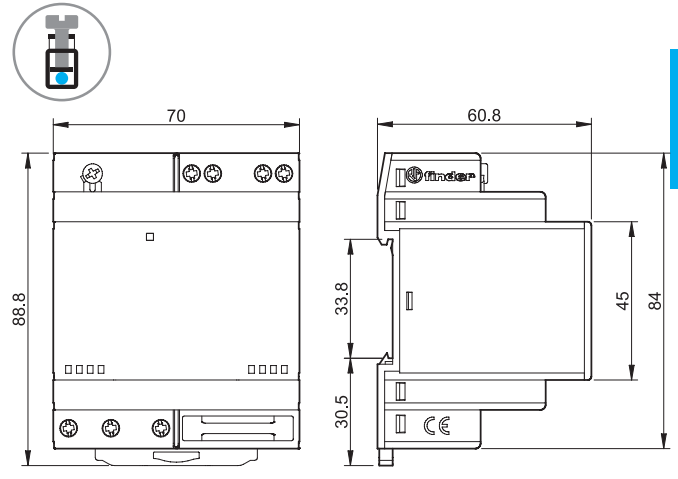
Tipo 78.25
Morsetti a vite



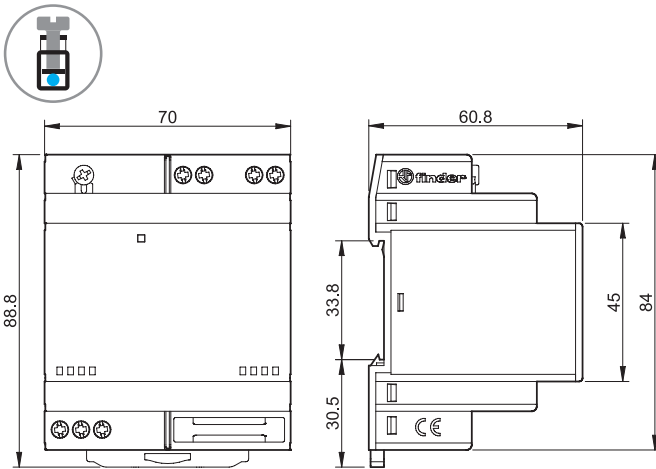
Tipo 78.36
Morsetti a vite



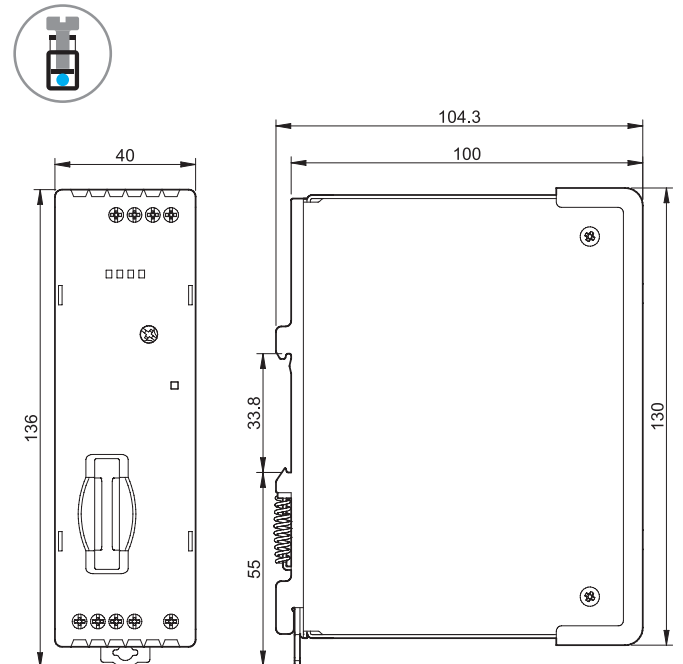
Tipi 78.50 / 78.60
Morsetti a vite



Tipi 78.51 / 78.61
Morsetti a vite



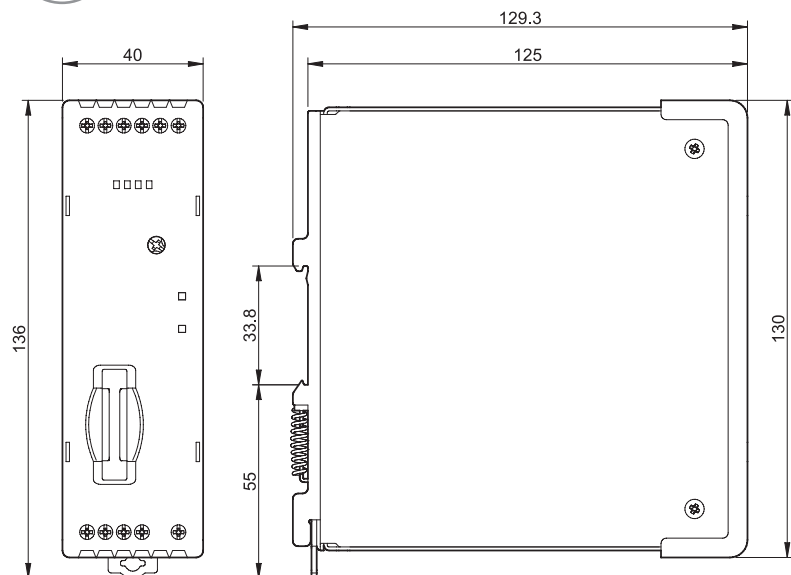
Tipo 78.1B
Morsetti a vite



F

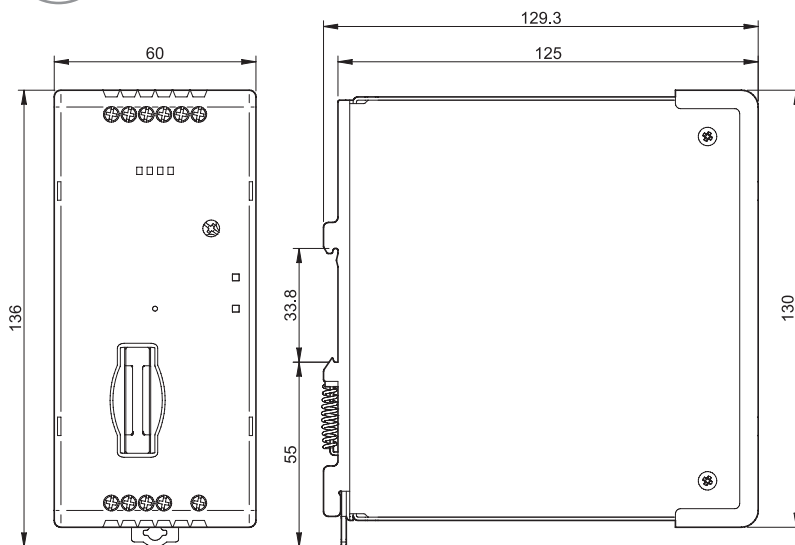
Disegni d'ingombro

Tipo 78.1D
Morsetti a vite



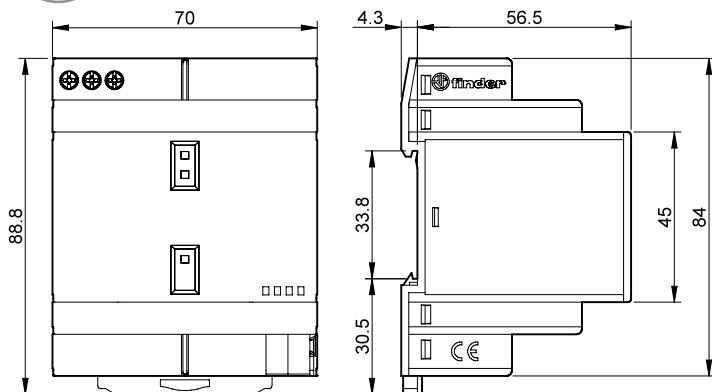
F

Tipo 78.2E
Morsetti a vite



Disegni d'ingombro

Tipo 78.2K
Morsetti a vite



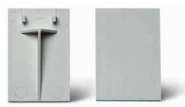
Accessori



060.48

Cartella tessere (stampanti a trasferimento termico CEMBRE), (48 tessere), 6 x 12 mm

060.48



019.01

Tessera d'identificazione, plastica, 1 tessera, 17 x 25.5 mm (per 78.12/25/36/50/60/51/61)

019.01

F

