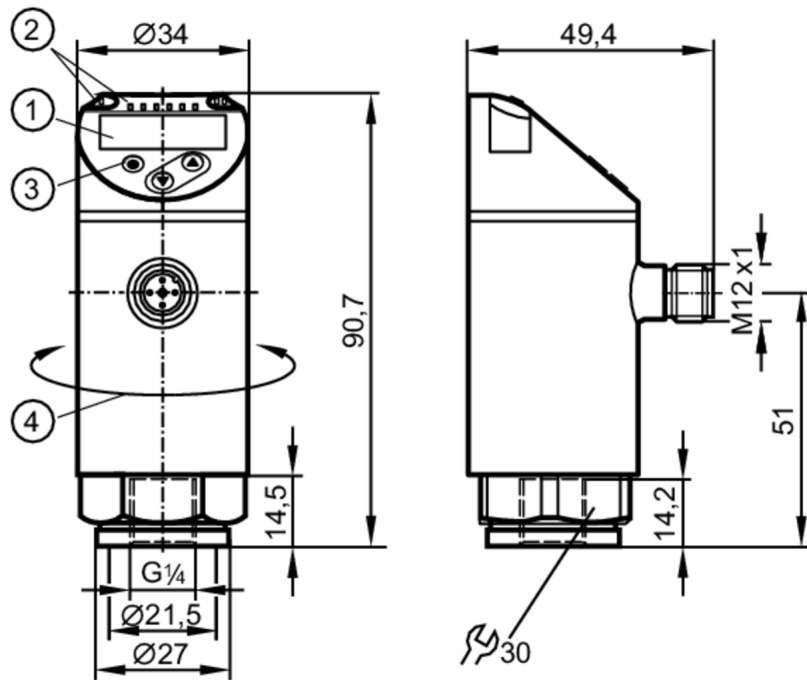


PN7094



Capteur de pression avec afficheur

PN-010-RER14-QFRKG/US/ IV



- 1 affichage alphanumérique 4 digits rouge / vert
- 2 LED Unité d'affichage / état de commutation
- 3 bouton de programmation
- 4 partie supérieure du boîtier orientable 345°



Caractéristiques du produit

Nombre des entrées et sorties	Nombre des sorties numériques: 2		
Etendue de mesure	-1...10 bar	-14,5...145 psi	-0,1...1 MPa
Raccord process	taraudage G 1/4 taraudage		

Application

Caractéristique spécifique	contacts dorés		
Élément de mesure	cellule de mesure de pression céramique-capacitif		
Application	pour les applications industrielles		
Fluides	milieux liquides et gazeux		
Température du fluide [°C]	-25...80		
Pression d'éclatement min.	150 bar	2175 psi	15 MPa
Tenue en pression	75 bar	1087 psi	7,5 MPa
Résistance à la dépression	-1000 mbar	-0,1 MPa	
Type de pression	pression relative; vide		

Données électriques

Tension d'alimentation [V]	18...30 DC; (selon TBTS/TBTP)		
Consommation [mA]	< 35		
Résistance d'isolation min. [MΩ]	100; (500 V DC)		
Classe de protection	III		

PN7094



Capteur de pression avec afficheur

PN-010-RER14-QFRKG/US/ IV

Protection inversion de polarité		oui
Retard à la disponibilité [s]		< 0,3
Chien de garde intégré		oui

Entrées/sorties

Nombre des entrées et sorties		Nombre des sorties numériques: 2
-------------------------------	--	----------------------------------

Sorties

Nombre total de sorties		2
Sortie signal		signal de commutation; IO-Link; (configurable)
Technologie		PNP/NPN
Nombre des sorties numériques		2
Fonction de sortie		normalement ouvert / fermé; (paramétrage)
Chute de tension max. sortie de commutation DC [V]		2,5
Courant de sortie (au maintien) de la sortie de commutation DC [mA]		150; (200 (...60 °C) 250 (...40 °C))
Fréquence de commutation DC [Hz]		< 170
Protection courts-circuits		oui
Version protection courts-circuits		pulsé
Protection surcharges		oui

Etendue de mesure / plage de réglage

Etendue de mesure	-1...10 bar	-14,5...145 psi	-0,1...1 MPa
-------------------	-------------	-----------------	--------------

Factory setting / CMPT = 2

Point de consigne haut SP	-0,9...10 bar	-13,5...145 psi	-0,09...1 MPa
Point de consigne bas rP	-0,95...9,95 bar	-14...144,5 psi	-0,095...0,995 MPa
Distance minimale entre SP et rP	0,05 bar	1 psi	0,005 MPa
En pas de	0,05 bar	0,5 psi	0,005 MPa

Status_B High Resolution / CMPT = 3

Point de consigne haut SP	-0,92...10 bar	-13,3...145 psi	-0,092...1 MPa
Point de consigne bas rP	-0,97...9,95 bar	-14...144,3 psi	-0,097...0,995 MPa
Distance minimale entre SP et rP	0,05 bar	0,8 psi	0,005 MPa
En pas de	0,01 bar	0,1 psi	0,001 MPa

Exactitude / déviations

Exactitude du seuil [% du gain]		< ± 0,5
Répétabilité [% du gain]		< ± 0,1; (en cas de variations de température < 10 K)
Exactitude type [% du gain]		< ± 0,25 (BFSL) / < ± 0,5 (LS); (BFSL = Best Fit Straight Line (la meilleure droite); LS = réglage des valeurs limites)
Déviations hystérésis [% du gain]		< ± 0,25
Stabilité à long terme [% du gain]		< ± 0,05; (par 6 mois)
Coefficient de température point zéro		< ± 0,2; (0...80 °C)

PN7094



Capteur de pression avec afficheur

PN-010-RER14-QFRKG/US/ IV

[% du gain / 10 K]	
Coefficient de température gain	< ± 0,2; (0...80 °C)
[% du gain / 10 K]	

Temps de réponse

Temps de réponse [ms]	< 3
Temporisation réglable dS, dr [s]	0...50

Logiciel / programmation

Possibilités de paramétrage	hystérésis / fenêtre; normalement ouvert / fermé; logique de commutation; temporisation à l'enclenchement / au déclenchement; Amortissement; Unité d'affichage
-----------------------------	--

Interfaces

Interface de communication	IO-Link
Type de transmission	COM2 (38,4 kBaud)
Révision IO-Link	1.1
Standard SDCI	IEC 61131-9
Mode SIO	oui
Type de port maître requis	A; (si broche 2 n'est pas raccordée: B)

DeviceID supportés	Mode de fonctionnement	DeviceID
	Factory setting / CMPT = 2	403
	Status_B High Resolution / CMPT = 3	601

Remarque	Pour d'autres informations voir le fichier pdf IODD sous "Téléchargements"
----------	--

Factory setting / CMPT = 2

Profils	Smart Sensor - SSP 0	Generic Profiled Sensor
	Function	Device identification
	Function	Process data variable
	Function	Device diagnosis

Temps de cycle de process min. [ms]	2,3	
-------------------------------------	-----	--

Résolution IO-Link pression	0,01 bar	0,001 MPa
-----------------------------	----------	-----------

Données process IO-Link (cyclique)	Fonction	longueur en bits
	pression	14
	informations de commutation binaires	2

Fonctions IO-Link (acyclique)	étiquette électronique spécifique application	
-------------------------------	---	--

Status_B High Resolution / CMPT = 3

Profils	Smart Sensor - SSP 3.1	Measuring Sensor
	Common - I&D	Identification and Diagnosis

Temps de cycle de process min. [ms]	3	
-------------------------------------	---	--

Résolution IO-Link pression	0,005 bar	0,0005 MPa
-----------------------------	-----------	------------

Données process IO-Link (cyclique)	Fonction	longueur en bits
	pression	16
	état d'appareil	4
	informations de commutation binaires	2

Fonctions IO-Link (acyclique)	étiquette électronique spécifique application	
-------------------------------	---	--

Conditions d'utilisation

Température ambiante [°C]	-25...80
Température de stockage [°C]	-40...100

PN7094



Capteur de pression avec afficheur

PN-010-RER14-QFRKG/US/ IV

Indice de protection	IP 65; IP 67
----------------------	--------------

Tests / homologations

CEM	DIN EN 61000-6-2	
	DIN EN 61000-6-3	
Tenue aux chocs	DIN EN 60068-2-27	50 g (11 ms)
Tenue aux vibrations	DIN EN 60068-2-6	20 g (10...2000 Hz)
MTTF [Années]		260
Homologation UL	N° d'agrément UL	J001
Directive relative aux équipements sous pression	règles de l'art; utilisable pour des fluides du groupe 2; fluides du groupe 1 sur demande	

Données mécaniques

Poids [g]	241,7
Boîtier	cylindrique
Dimensions [mm]	Ø 34 / L = 90,7
Matières	inox (1.4404 / 316L); PBT+PC-GF30; PBT GF20; PC
Matières en contact avec le fluide	inox (1.4404 / 316L); céramique; FKM
Cycles de pression min.	100 millions
Couple de serrage [Nm]	25...35; (couple de serrage recommandé; dépend de la lubrification, du joint d'étanchéité et de la charge de pression)
Raccord process	taroudage G 1/4 taroudage

Afficheurs / éléments de service

Indication	Unité d'affichage	3 x LED, vert (bar, psi, MPa)
	état de commutation	2 x LED, jaune
	valeurs mesurées	affichage alphanumérique, rouge / vert 4 digits

Remarques

Unité d'emballage	1 pièces
-------------------	----------

Raccordement électrique

Connecteur: 1 x M12; codage: A; Contacts: doré



PN7094



Capteur de pression avec afficheur

PN-010-RER14-QFRKG/US/ IV

Raccordement



OUT1	sortie de commutation IO-Link
OUT2	sortie de commutation couleurs selon DIN EN 60947-5-2 Couleurs des fils conducteurs :
BK =	noir
BN =	brun
BU =	bleu
WH =	blanc