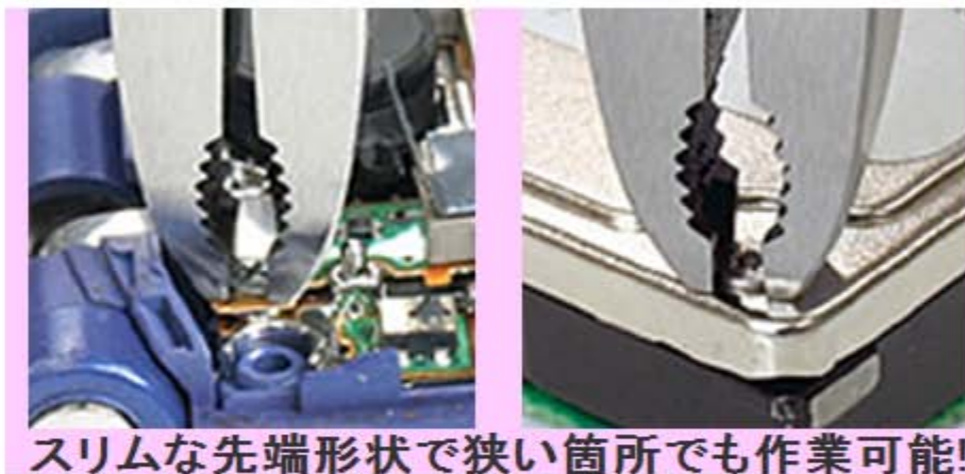




スリム先端で狭所作業に最適！



スリムな先端形状で狭い箇所でも作業可能!

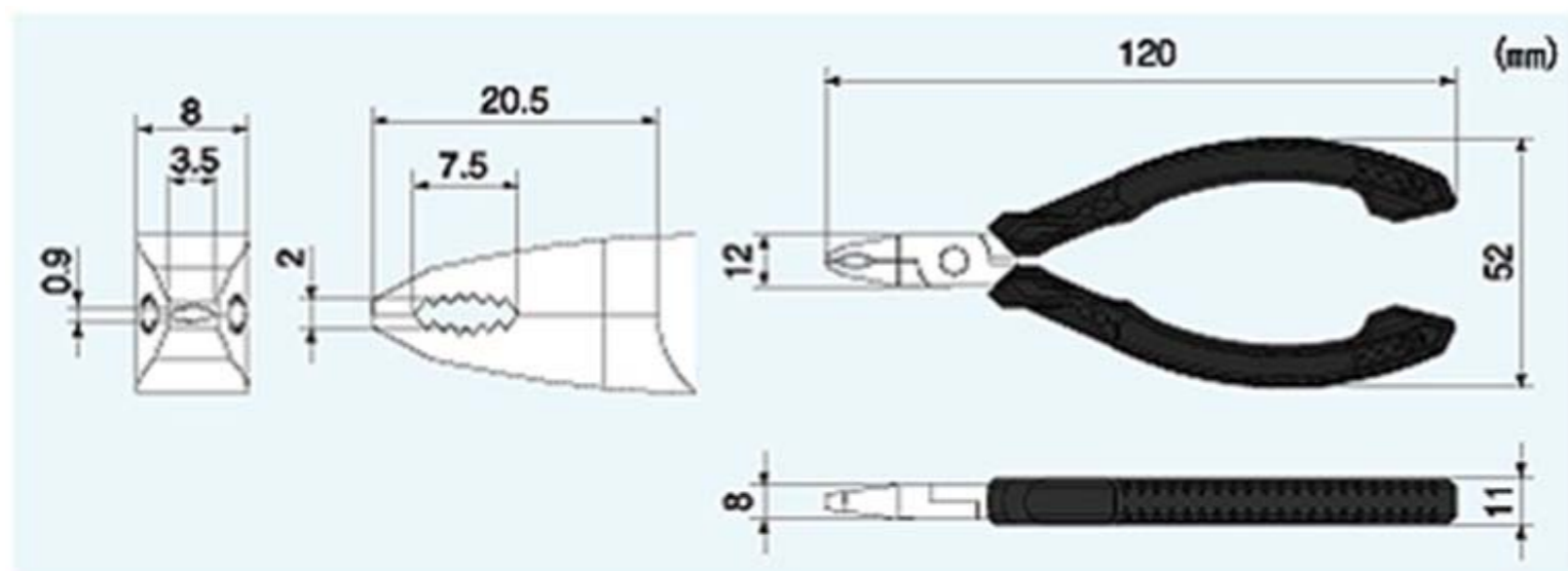


特徴



- ・ 極小サイズの潰れたネジ、特殊ネジ等の取外しに最適。
- ・ プリント基板や電子機器などのM2以下の精密ネジに最適です。
- ・ ポケットサイズの120mm、わずか100gの軽量設計。
- ・ スリムな先端で奥まった箇所でも作業が可能です。
- ・ 環境に優しい素材エラストマー樹脂を採用し手にも優しくフィットします。
- ・ 静電気対策を施したESD対応となっており表面抵抗値 $1 \times 10^6 \sim 10^7 \Omega / sq$ で基板上の作業でも安心してご使用頂けます。  
 ※絶縁工具ではありません。
- ・ 落下防止に最適のストラップホール付。

製品仕様

品番	サイズ	刃部硬度	材質	重量
PZ-57	120mm	HRC56±2	高炭素鋼	100g



外せるネジの目安

先端くわえ部	本体くわえ部
 ナベネジ ネジ頭径 $\phi 2 \sim \phi 3.5\text{mm}$	 ナベネジ ネジ頭径 $\phi 3.5 \sim \phi 5.5\text{mm}$

ネジザウルス/ネジザウルスXP/ネジザウルスM2/ネジザウルスGT 性能比較				
品番	PZ-55	PZ-56	PZ-57	PZ-58
品名	ネジザウルス	ネジザウルスXP 大きいネジ用	ネジザウルスM2 小さいネジ用	ネジザウルスGT 頭の低いネジ用
				
全長	150mm	175mm	120mm	160mm
重量	125g	187g	100g	130g
刃部硬度	HRC56 $\pm 2$			
材質	高炭素鋼	クロムバナジウム鋼	高炭素鋼	高炭素鋼
対応ネジ (参考)	ネジの形状	ナベネジ	ナベネジ	ナベ・トラスネジ
	先端くわえ部	$\phi 3 \sim \phi 8\text{mm}$	$\phi 3 \sim \phi 10\text{mm}$	$\phi 3 \sim \phi 9.5\text{mm}$
	本体くわえ部	$\phi 5.5 \sim \phi 10\text{mm}$	$\phi 5.5 \sim \phi 14\text{mm}$	$\phi 3.5 \sim \phi 5.5\text{mm}$

**【ご注意】**

※対応ネジサイズは目安です。焼入れ処理された硬度の高いタッピングネジ、弛み防止用の接着剤を塗布されたネジ、完全に錆付いたネジなどについては使用できない場合があります。