

Steckverbindungen

RoHS

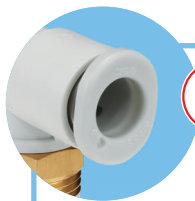
Serie „KQ2“

Konsolidierung der Serien KQ, KQ2, KG und KJ.

- variantenreich
- leicht
- kompakt

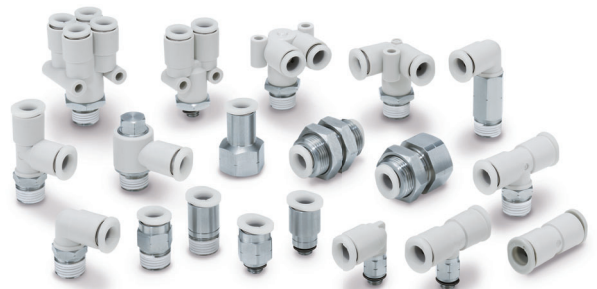


Serienerweiterung KQ2



neu Jetzt auch mit ovalem Druckring!

neu Metallkörper: rostfreier Stahl 303











51 Modelle

3 Dichtungsarten

3 Metalloberflächen*1

*1 Messing blank oder chemisch vernickelt, rostfreier Stahl 303

verwendbarer Schlauch	Anschlussgewinde	Dichtung am Gewindeanschluss und Form des Druckrings					
		Gewindeabdichtung		Dichtring		Flächendichtung	
		Ovaler Druckring	Runder Druckring	Ovaler Druckring	Runder Druckring	Ovaler Druckring	Runder Druckring
metrisch 	M						
	R	S.5	S.101	S.5	S.101	S.65	S.173
	G					S.57	S.165
	Uni			S.87	S.201		
Zoll 	UNF			S.29	S.133		
	NPT	S.29	S.133			S.73	S.185
	M			S.49	S.157		
	Uni	S.49	S.157	S.95	S.209	S.81	S.195

Serie KQ2



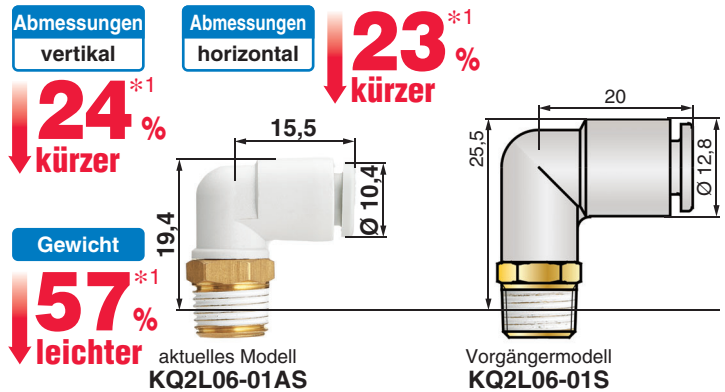
CAT.EUS50-37Dd-DE

⊙ Vereinfachte Schlauchmontage/-demontage



*1 Die Schlauchhaltekraft entspricht der des Vorgängermodells.

⊙ Kompakt und leicht



*1 Direkter Vergleich der beiden o. g. Modelle (Einschraubwinkel für Schlauchaußen-Ø 6 mm mit Anschlussgewinde R1/8)

⊙ Dichtung am Gewindeanschluss*1

*1 Anschlussgewinde: R, NPT



⊙ Optionale Oberflächenbehandlung des Metallkörpers

- Messing (nicht vernickelt)
- Messing + chemisch vernickelt
- rostfreier Stahl 303

⊙ Flächendichtung für Gewinde

Verbesserte Montage (weniger festziehen nach dem Einschrauben von Hand)

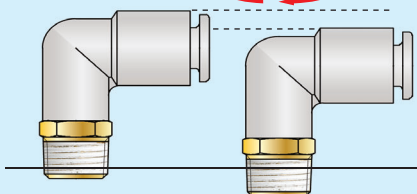
■ Flächendichtung

Anzahl der Umdrehungen nach dem Einschrauben von Hand: **max. 1/6 Umdrehung**



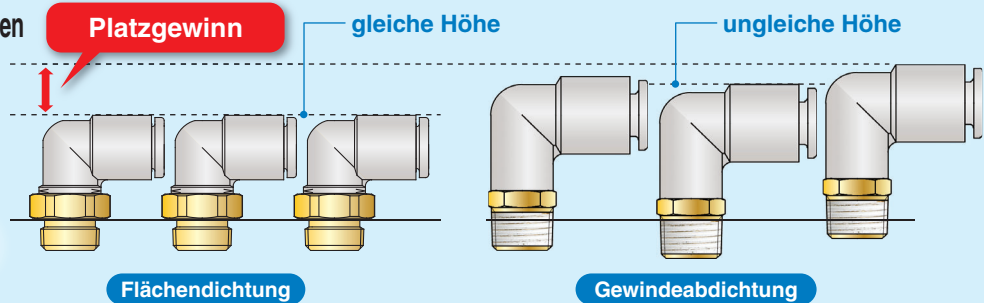
■ Gewindeabdichtung

Anzahl der Umdrehungen nach dem Einschrauben von Hand: **2 bis 3 Umdrehungen**



⊙ Die Höhe gleicher Fittingtypen ist identisch.

Platzsparend und verbesserte Optik



Verhindert Dichtmittelreste/Überstände

Bei der Methode der Gewindeabdichtung entstehen Reste und das Dichtmittel wird bei der Installation herausgedrückt. Diese Reste müssen anschließend entfernt werden. Bei Verwendung einer Flächendichtung entstehen keine Dichtmittelreste.

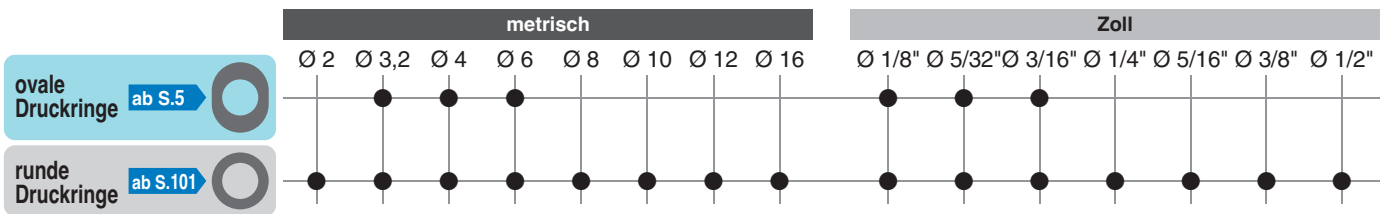
Wiederholte Montage der Steckverbindungen möglich.

Flächendichtung

Dank der Verwendung einer elastischen Dichtung auf dem Sitz können die Steckverbindungen 6 bis 10 Mal wiederverwendet werden.
















































Gewindeabdichtung

Bei wiederholter Montage der Steckverbindungen ist Dichtband erforderlich, da sich das Dichtmittel abnutzt. (Wiederverwendbarkeit: 2 bis 3 Mal).



Siehe nächste Seite für Details für die verwendbaren Schlauchdurchmesser für die verschiedenen Formen.




Übersicht Steckverbindungen mit ovalem und rundem Druckring

Gerade Steckverschraubung mit Innensechskant KQ2S*  ovale Druckring runder Druckring	Einschraubwinkel 45°, 360° schwenkbar KQ2K  ovale Druckring runder Druckring	Schott-Steckverbindung KQ2E*  ovale Druckring runder Druckring	Einschraubwinkel, 360° schwenkbar KQ2VF  ovale Druckring runder Druckring
Einschraubwinkel, 360° schwenkbar KQ2V*  ovale Druckring runder Druckring	Einschraubwinkel hoch 360° schwenkbar KQ2W*  ovale Druckring runder Druckring	gerade Schott-Steckverschraubung KQ2E*  ovale Druckring runder Druckring	Einschraubwinkel, 2-fach 360° schwenkbar KQ2ZF  runder Druckring
Gerade Steckverschraubung KQ2H*  ovale Druckring runder Druckring	Gerade Steckverschraubung KQ2F*  ovale Druckring runder Druckring	gerade Steckverbindung KQ2H  ovale Druckring runder Druckring	gerade Steckverbindung mit Reduzierung KQ2H  ovale Druckring runder Druckring
Kreuz-Steckverzweigung KQ2TW  ovale Druckring runder Druckring	Einschraubwinkel, 360° schwenkbar KQ2L*  ovale Druckring runder Druckring	Winkel-Steckverbindung KQ2L  ovale Druckring runder Druckring	Winkel-Steckverbindung KQ2L  ovale Druckring runder Druckring
Winkel-Steckverbindung mit Reduzierung KQ2L  ovale Druckring runder Druckring	Kreuz-Steckverzweigung mit 2 Reduzierungen KQ2TX  ovale Druckring runder Druckring	T-Steckverschraubung KQ2T*  ovale Druckring runder Druckring	T-Steckverbindung KQ2T  ovale Druckring runder Druckring
T-Steckverbindung mit Reduzierung KQ2T  ovale Druckring runder Druckring	T-Steckverbindung mit Reduzierung KQ2T  ovale Druckring runder Druckring	Kreuz-Steckverzweigung mit 2 Reduzierungen KQ2TY  ovale Druckring runder Druckring	Einschraubwinkel, 360° schwenkbar KQ2VS  ovale Druckring runder Druckring
Einschraubwinkel, 2-fach, 360° schwenkbar KQ2LU*  runder Druckring	Einschraubwinkel, 360° schwenkbar KQ2LF  ovale Druckring runder Druckring	Einschraubwinkel, 2-fach, 360° schwenkbar KQ2VD  ovale Druckring runder Druckring	Einschraubwinkel, 3-fach, 360° schwenkbar KQ2VT  ovale Druckring runder Druckring
Einschraubwinkel, 2-fach, 360° schwenkbar KQ2Z  runder Druckring	Einschraubwinkel, 4-fach, 360° schwenkbar KQ2ZD  runder Druckring	T-Steckverschraubung, 360° schwenkbar KQ2Y*  ovale Druckring runder Druckring	Einschraubwinkel, 6-fach, 360° schwenkbar KQ2ZT  runder Druckring
Winkel-Steckverbindung, 2-fach KQ2LU  runder Druckring	Winkel-Steckverbindung hoch KQ2W  ovale Druckring runder Druckring	3D-Einschraubwinkel KQ2D  ovale Druckring runder Druckring	3D-Winkel-Steckverbindung KQ2D  ovale Druckring runder Druckring
Y-Steckverschraubung, 4-fach KQ2UD*  runder Druckring	Y-Steckverbindung 4-fach KQ2UD  runder Druckring	Y-Steckabzweiger mit Reduzierung KQ2X  runder Druckring	Y-Steckabzweiger, 4-fach KQ2XD  runder Druckring
Y-Steckverbindung KQ2U  runder Druckring	Y-Steckverbindung mit Reduzierung KQ2U  runder Druckring	Y-Steckabzweiger KQ2U  runder Druckring	Y-Steckverschraubung KQ2U*  runder Druckring
Gerade Reduzierung KQ2R  ovale Druckring runder Druckring	Winkel-Schott-Steckverbindung, 360° schwenkbar KQ2LE  ovale Druckring runder Druckring	Verschlusschülse KQ2C  ovale Druckring runder Druckring	

Die verfügbare Druckringausführung (oval/rund) wird neben dem Produkt angegeben.





Ovaler Druckring

Gewindeabdichtung/Flachdichtung

verwendbarer Schlauch	Anschlussgewinde					
	M	R	Rc	UNF	NPT	
 <p>metrisch</p> <p>Ø 2 0 3,2 0 4 0 6 0 8 0 10 0 12 0 16</p>	●	●	●			S. 5
 <p>Zoll</p> <p>Ø 1/8" Ø 5/32" Ø 3/16" Ø 1/4" Ø 5/16" Ø 3/8" Ø 1/2"</p>				●	●	S. 29
 <p>Zoll</p> <p>Ø 1/8" Ø 5/32" Ø 3/16" Ø 1/4" Ø 5/16" Ø 3/8" Ø 1/2"</p>	●	●	●			S. 49



- Bestellschlüssel S. 6
- Variantenübersicht S. 7
- Abmessungen S. 9
- Bestelloptionen/Reinraumserie/
Ersatzteile S. 27
- Bestellschlüssel S. 30
- Variantenübersicht S. 31
- Abmessungen S. 33
- Bestelloptionen/Reinraumserie/
Ersatzteile S. 48
- Bestellschlüssel S. 50
- Variantenübersicht S. 51
- Abmessungen S. 52
- Bestelloptionen/Reinraumserie/
Ersatzteile S. 55

Flächendichtung

verwendbarer Schlauch	Anschlussgewinde					
	G	R	Rc	NPT	R	
 <p>metrisch</p> <p>Ø 2 0 3,2 0 4 0 6 0 8 0 10 0 12 0 16</p>	●					S. 57
 <p>metrisch</p> <p>Ø 2 0 3,2 0 4 0 6 0 8 0 10 0 12 0 16</p>		●				S. 65
 <p>Zoll</p> <p>Ø 1/8" Ø 5/32" Ø 3/16" Ø 1/4" Ø 5/16" Ø 3/8" Ø 1/2"</p>				●		S. 73
 <p>Zoll</p> <p>Ø 1/8" Ø 5/32" Ø 3/16" Ø 1/4" Ø 5/16" Ø 3/8" Ø 1/2"</p>					●	S. 81

- Bestellschlüssel S. 58
- Variantenübersicht S. 59
- Abmessungen S. 60
- Ersatzteile S. 63
- Bestellschlüssel S. 66
- Variantenübersicht S. 67
- Abmessungen S. 68
- Bestellschlüssel S. 74
- Variantenübersicht S. 75
- Abmessungen S. 76
- Bestellschlüssel S. 82
- Variantenübersicht S. 83
- Abmessungen S. 84

Dichtring (Uni-Gewinde)

verwendbarer Schlauch	Anschlussgewinde				
	Rc	G	NPT	NPTF	
 <p>metrisch</p> <p>Ø 2 0 3,2 0 4 0 6 0 8 0 10 0 12 0 16</p>	●	●	●	●	S. 87
 <p>Zoll</p> <p>Ø 1/8" Ø 5/32" Ø 3/16" Ø 1/4" Ø 5/16" Ø 3/8" Ø 1/2"</p>	●	●	●	●	S. 95

- Bestellschlüssel S. 88
- Variantenübersicht S. 89
- Abmessungen S. 90
- Bestelloptionen/Reinraumserie/
Ersatzteile S. 93
- Bestellschlüssel S. 96
- Variantenübersicht S. 97
- Abmessungen S. 98
- Bestelloptionen/Reinraumserie/
Ersatzteile S. 100

Runder Druckring

Gewindeabdichtung/Flachdichtung

verwendbarer Schlauch	Anschlussgewinde					
	M	R	Rc	UNF	NPT	
metrisch Ø 2 Ø 3,2 Ø 4 Ø 6 Ø 8 Ø 10 Ø 12 Ø 16	●	●	●			S. 101 Bestellschlüssel S. 102 Variantenübersicht S. 103 Abmessungen S. 105 Bestelloptionen/Reinraumserie/ Ersatzteile S. 131
Zoll Ø 1/8" Ø 5/32" Ø 3/16" Ø 1/4" Ø 5/16" Ø 3/8" Ø 1/2"				●	●	S. 133 Bestellschlüssel S. 134 Variantenübersicht S. 135 Abmessungen S. 137 Bestelloptionen/Reinraumserie/ Ersatzteile S. 156
Zoll Ø 1/8" Ø 5/32" Ø 3/16" Ø 1/4" Ø 5/16" Ø 3/8" Ø 1/2"	●	●	●			S. 157 Bestellschlüssel S. 158 Variantenübersicht S. 159 Abmessungen S. 160 Bestelloptionen/Reinraumserie/ Ersatzteile S. 163

Flächendichtung

verwendbarer Schlauch	Anschlussgewinde					
	G	R	Rc	NPT	R	
metrisch Ø 2 Ø 3,2 Ø 4 Ø 6 Ø 8 Ø 10 Ø 12 Ø 16	●					S. 165 Bestellschlüssel S. 166 Variantenübersicht S. 167 Abmessungen S. 168 Ersatzteile S. 172
metrisch Ø 2 Ø 3,2 Ø 4 Ø 6 Ø 8 Ø 10 Ø 12 Ø 16		●				S. 173 Bestellschlüssel S. 174 Variantenübersicht S. 175 Abmessungen S. 176
Zoll Ø 1/8" Ø 5/32" Ø 3/16" Ø 1/4" Ø 5/16" Ø 3/8" Ø 1/2"				●		S. 185 Bestellschlüssel S. 186 Variantenübersicht S. 187 Abmessungen S. 188
Zoll Ø 1/8" Ø 5/32" Ø 3/16" Ø 1/4" Ø 5/16" Ø 3/8" Ø 1/2"					●	S. 195 Bestellschlüssel S. 196 Variantenübersicht S. 197 Abmessungen S. 198

Dichtring (Uni-Gewinde)

verwendbarer Schlauch	Anschlussgewinde				
	Rc	G	NPT	NPTF	
metrisch Ø 2 Ø 3,2 Ø 4 Ø 6 Ø 8 Ø 10 Ø 12 Ø 16	●	●	●	●	S. 201 Bestellschlüssel S. 202 Variantenübersicht S. 203 Abmessungen S. 204 Bestelloptionen/Reinraumserie/ Ersatzteile S. 207
Zoll Ø 1/8" Ø 5/32" Ø 3/16" Ø 1/4" Ø 5/16" Ø 3/8" Ø 1/2"	●	●	●	●	S. 209 Bestellschlüssel S. 210 Variantenübersicht S. 211 Abmessungen S. 212 Bestelloptionen/Reinraumserie/ Ersatzteile S. 214

Vor der Inbetriebnahme	S. 215
Sicherheitshinweise (produktspezifisch)	S. 216
Sicherheitshinweise (allgemein)	Anhang

Gewindeabdichtung/Dichtring	metrisch M, R, Rc
	Zoll UNF, NPT
	Zoll M, R, Rc
Flächendichtung	metrisch G
	metrisch R, Rc
	Zoll NPT
Dichtring	Zoll R
	metrisch Uni
	Zoll Uni

ovaler Druckring Steckverbindungen (metrisch)

Verwendbarer Schlauch: metrisch, Anschlussgewinde: M, R, Rc

Serie KQ2

Führung

Spannzange

Geeignet für die Verwendung mit SMC-Schläuchen.
Große Haltekraft
Die Spannzange sorgt für sicheren Halt des Schlauchs mit hohen Haltekräften.

Dichtung

Für einen großen Druckbereich von Vakuum bis zu einem Druck von 1 MPa verwendbar.
Ein neues Design gewährleistet hohe Dichtheit und einen verringerten Kraftaufwand beim Einführen des Schlauchs.

Führung

Spannzange

Gehäuse

M, R, Rc

Druckring (hellgrau)*

Geringer Kraftaufwand beim Lösen des Schlauchs.
Löst die Spannzange zum Abnehmen des Schlauchs und verhindert, dass die Spannzange zu tief in die Schlauchoberfläche eindringt.
* weiße Farbe bei rostfreier Stahl Variante

Gehäuse

O-Ring

Metallkörper

Erlaubt platzsparende Installation der Steckverbindungen.
Das Gehäuse ist zum Zweck der Positionierung drehbar.

Anschlussgewinde

M, R, Rc

Druckring (hellgrau)

Dichtung

* Die Steckverbindungen ohne Metallkörper und mit Kunststoffgehäuse sind kupferfrei.

Steckverbindungen für Vakuum bis -100 kPa einsetzbar.



Verwendbarer Schlauch

Schlauchmaterial	FEP, PFA, Polyamid, Soft Polyamid, Polyurethan
Schlauch-Außen-Ø	3,2, 4, 6

Technische Daten

Medium		Druckluft, Wasser*1 *2
Betriebsdruckbereich*3		-100 kPa bis 1 MPa
Prüfdruck (bei 23 °C)		3 MPa
Umgebungs- und Medientemperatur		-5 bis 60 °C, Wasser: 0 bis 40 °C (nicht gefroren)
Gewinde	Gewindeteil	JIS B0203 (konisches Rohrgewinde) JIS B0205 (metrisches Normalgewinde)
	Mutter	JIS B0205 (metrisches Feingewinde)
Gewindeabdichtung		beschichtet

*1 Druckspitzen müssen kleiner sein als der max. Betriebsdruck.

*2 Die Verwendung von deionisiertem Wasser wird nicht empfohlen, da es das für die Verbindungen verwendete Material beeinträchtigen kann. Außerdem ist bekannt, dass die Wasserqualität sich verschlechtert.

*3 Die Steckverbindungen nicht zum Leckagetest oder zur Aufrechterhaltung von Vakuum verwenden, da keine absolute Dichtheit garantiert wird.

Material der Bauteile

Gehäuse	C3604, PBT, PP, rostfreier Stahl 303
Metallkörper	C3604 (Gewindeteil), rostfreier Stahl 303 (Gewindeteil)
Spannzange	rostfreier Stahl 304
Führung	rostfreier Stahl 304
Druckring	POM
Dichtung, O-Ring	NBR
Flachdichtung für Gewinde M3, M5, M6	rostfreier Stahl 304, NBR



Bestelloptionen
(Siehe Seite 27 für Details.)

Bestellschlüssel

Mit Gewinde

KQ2 H 06 - 01 A S 1

Steckverbindungen

Modell

Symbol	Modell
H	gerade Steckverschraubung
S	gerade Steckverschraubung mit Innensechskant
F	gerade Steckverschraubung
L	Einschraubwinkel
K	Einschraubwinkel 45°*
V	Einschraubwinkel
VS	Einschraubwinkel*
VF	Einschraubwinkel*
LF	Einschraubwinkel*
VD	Einschraubwinkel, 2-fach*
VT	Einschraubwinkel, 3-fach*
W	Einschraubwinkel hoch
T	T-Steckverschraubung
Y	T-Steckverschraubung
D	3D-Einschraubwinkel
E	Schott-Steckverbindung
	gerade Schott-Steckverschraubung
LE	Winkel-Schott-Steckverbindung*
N	gerade Kupplung*

* nicht verfügbar für die rostfreier Stahl Variante.

Einzelheiten zu den Kombinationen von Schlauch-Außen-Ø und Anschlussgröße finden Sie in den Tabellen der Abmessungen des jeweiligen Modells.

ovaler Druckring

Außengewindedichtung

Symbol	Dichtungsmethode
—	ohne
S	beschichtet

Gewindematerial/Oberflächenbehandlung

Symbol	Gewindematerial/Oberflächenbehandlung
A	Messing
N	Messing + chemisch vernickelt
G	rostfreier Stahl 303

Gewindeanschluss/verwendbarer Schlauch- Außen-Ø

Symbol	Größe
Schlauchverbindung	00*1
Gewindeanschluss	M3*2
	M5
	M6
	01
	02
03	

*1 Nur für Schott-Steckverschraubung und „Winkel-Schott-Steckverbindung“.

*2 nur für rostfreier Stahl.

verwendbarer Schlauch-Außen-Ø

Symbol	Größe
23	Ø 3,2
04	Ø 4
06	Ø 6

Ersatzteile

Bestellen Sie die Flachdichtung für die Gewinde M3, M5 und M6 mit der unten genannten Bestell-Nr.

Flachdichtung für M3-Gewinde: M-3G2

Flachdichtung für M5-Gewinde: M-5G2

Flachdichtung für M6-Gewinde: M-6G

Schlauch-Schlauch

KQ2 H 06 - 00 A 1

Steckverbindungen

Modell

Symbol	Modell
H	gerade Steckverbindung
	gerade Steckverbindung mit Reduzierung
L	Winkel-Steckverbindung
	Winkel-Steckverbindung mit Reduzierung
W	Winkel-Steckverbindung hoch
T	T-Steckverbindung
	T-Steckverbindung mit Reduzierung
TW	Kreuz-Steckverzweigung
TX	Kreuz-Steckverzweigung mit 2 Reduzierungen
TY	Kreuz-Steckverzweigung mit 3 Reduzierungen
D	3D-Winkel-Steckverbindung
R	gerade Reduzierung

ovaler Druckring

Gewindeanschluss/verwendbarer Schlauch- Außen-Ø

Symbol	Größe
00	gleicher Schlauch-Ø
99	gleicher Ø, Winkel-Steckverbindung
Anschluss Schlauch (Kolben) unterschiedlicher Schlauch-Ø (Reduzierung)	23
	04
	06
	08

verwendbarer Schlauch-Außen-Ø

Symbol	Größe
02	Ø 2
23	Ø 3,2
04	Ø 4
06	Ø 6
08	Ø 8
10	Ø 10

Zubehör

Symbol	Bezeichnung
KQ2N	gerade Kupplung
	gerade Kupplung mit Reduzierung
KQ2C	Verschlusshülse
KQ2P	Verschlussstopfen

ovaler Druckring



Gewindeabdichtung/Dichtring
metrisch M, R, Rc

Zoll UNF, NPT

Zoll M, R, Rc

metrisch G

metrisch R, Rc

Flächendichtung
Zoll NPT

Zoll R

Zoll Uni

Dichtring
Zoll Uni

Steckverbindungen (metrisch)

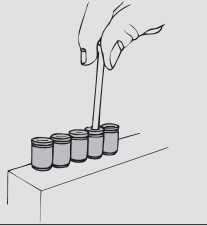
Varianten mit ovalem Druckring

gerade Steckverschraubung mit Innensechskant

KQ2S* S. 10



Ein Innensechskant ermöglicht das Einschrauben mittels eines Inbusschlüssels, z.B. bei engen Platzverhältnissen.

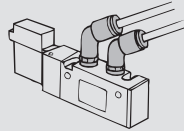


Einschraubwinkel 45°, 360° schwenkbar

KQ2K S. 13



Zum Anschließen eines Innengewindes im 45°-Winkel. Alternative zwischen gerader Steckverschraubung und Einschraubwinkel.

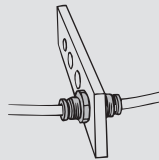


Schott-Steckverbindung

KQ2E* S. 24



Schottverbindung für Paneel usw.

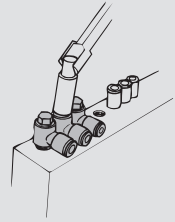


Einschraubwinkel, 360° schwenkbar

KQ2V* S. 13



Sechskantkopf ermöglicht das platzsparende Einschrauben durch Verwendung von Sechskant-Steckschlüsseln.

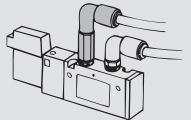


Einschraubwinkel hoch 360° schwenkbar

KQ2W* S. 17



In Kombination mit dem Einschraubwinkel KQ2L empfohlen. Legt die Schläuche auf verschiedene Ebenen, damit sich die Steckverbindungen nicht behindern.

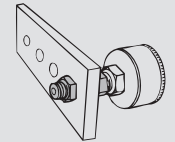


gerade Schott-Steckverschraubung

KQ2E* S. 24



Zur Verbindung eines Schlauchs und eines Außengewindes durch ein Paneel usw.

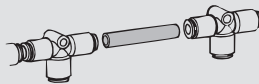


gerade Kupplung

KQ2N S. 26



Zum kuppeln von Steckverbindungen.

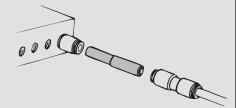


gerade Kupplung mit Reduzierung

KQ2N S. 26



Zum kuppeln von Steckverbindungen mit unterschiedlichen Durchmessern.



Einschraubwinkel, 360° schwenkbar

KQ2VF S. 14



Zum Anschließen von Innen- auf Außengewinde in gleicher Richtung, oder in einem 90°-Winkel-Schlauchanschluss. Mehrfach-Anschlüsse sind möglich.

gerade Steckverschraubung

KQ2H* S. 9



Zum Anschließen eines Innengewindes in gleiche Richtung. Gängigste Ausführung.

Kreuz-Steckverzweigung

KQ2TW S. 20



Für 4-fach-Verzweigungen von Schläuchen.

gerade Steckverschraubung

KQ2F* S. 10



Zum Anschließen an Außengewinde, wie z. B. an Manometer.

Einschraubwinkel, 360° schwenkbar

KQ2L* S. 11



Für rechtwinkligen Anschluss an Innengewinde. Gängigste Ausführung.

gerade Steckverbindung

KQ2H S. 9



Zum Anschließen von Schläuchen in gleicher Richtung.

Winkel-Steckverbindung

KQ2L S. 11



Zum rechtwinkligen Anschluss von Schläuchen.

gerade Steckverbindung mit Reduzierung

KQ2H S. 9



Zum Anschließen von Schläuchen mit unterschiedlichen Durchmessern.

Winkel-Steckverbindung

KQ2L S. 12



90°-Änderung der Anschlussrichtungen von Steckverbindungen.

Winkel-Steckverbindung mit Reduzierung

KQ2L S. 12



90°-Änderung der Anschlussrichtung von Steckverbindungen mit Reduzierung.

Kreuz-Steckverzweigung mit 2 Reduzierungen

KQ2TX S. 20



Für 4-fach-Verzweigungen von Schläuchen mit Durchmesser-Reduzierung in beide 90°-Richtungen.

T-Steckverschraubung

KQ2T* S. 18



Zur Verzweigung eines Innengewindes in beide 90°-Richtungen.

T-Steckverbindung

KQ2T S. 19



Zur Verzweigung von Schläuchen in beide 90°-Richtungen.

* rostfreier Stahl Variante erhältlich (KQ2-G)

T-Steckverbindung mit Reduzierung

KQ2T S. 19



Zur Verzweigung von Schläuchen in beide 90°-Richtungen mit Durchmesser-Reduzierung.

T-Steckverbindung mit Reduzierung

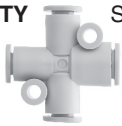
KQ2T S. 19



Zur Verzweigung von Schläuchen in beide 90°-Richtungen mit Durchmesser-Reduzierung.

Kreuz-Steckverzweigung mit 2 Reduzierungen

KQ2TY S. 20



Zur Verzweigung von Schläuchen mit Reduzierungen in drei Richtungen.

Einschraubwinkel, 360° schwenkbar

KQ2VS S. 14



Anschluss mit Innensechskant oben ermöglicht das Einschrauben mittels eines Inbusschlüssels bei beengten Platzverhältnissen.

Einschraubwinkel, 360° schwenkbar

KQ2LF S. 16



Zum rechtwinkligen Schlauchanschluss an ein Außengewinde.

Einschraubwinkel, 2-fach, 360° schwenkbar

KQ2VD S. 15



Zur rechtwinkligen Verzweigung eines Innengewindes. Die zwei Teile sind unabhängig voneinander um 360° drehbar.

Einschraubwinkel, 3-fach, 360° schwenkbar

KQ2VT S. 15



Für drei rechtwinklige Verzweigungen von einem Innengewinde. Die drei Teile sind unabhängig voneinander 360° drehbar.

T-Steckverschraubung, 360° schwenkbar

KQ2Y* S. 21



Zum Verzweigen eines Innengewindes in gerader Richtung und in 90°-Richtung.

Winkel-Steckverbindung hoch

KQ2W S. 16



90°-Änderung der Anschlussrichtungen von Steckverbindungen. Für Anschlüsse übereinander liegender Schläuche auf verschiedenen Ebenen.

3D-Einschraubwinkel

KQ2D* S. 22



Für zwei rechtwinklige 90°-Verzweigungen eines Innengewindes.

3D-Winkel-Steckverbindung

KQ2D S. 23



Für drei rechtwinklige Anschlüsse von Schläuchen.

gerade Reduzierung

KQ2R S. 23



Zur Durchmesser-Reduzierung von Steckverbindungen.

Winkel-Schott-Steckverbindung, 360° schwenkbar

KQ2LE S. 24



Zum Anschließen von 2 Schläuchen durch ein Paneel mit 90°-Änderung der Richtung.

gerade Kupplung

KQ2N S. 25



Zum Anschließen von Steckverbindungen an ein Innengewinde.

Verschlusshülse

KQ2C S. 25



Zum Verschließen von Schläuchen.

farbige Verschlusshülse

KQ2C S. 26



Kann zur farblichen Unterscheidung der Steckverbindungen auf dem Druckring angebracht werden.

Verschlusstopfen

KQ2P S. 25



Zum Verschließen von Steckverbindungen.

* rostfreier Stahl Variante erhältlich (KQ2-G)

Die folgenden Modelle sind nicht mit ovalen Druckringen verfügbar. Siehe runder Druckring (ab Seite 101.).

Einschraubwinkel, 2-fach, 360° schwenkbar

KQ2ZF S. 115



Winkel-Steckverbindung, 2-fach

KQ2LU S. 109



Y-Steckverbindung

KQ2U S. 125



Einschraubwinkel, 2-fach, 360° schwenkbar

KQ2LU* S. 110



Y-Steckverschraubung, 4-fach

KQ2UD* S. 126



Y-Steckverbindung mit Reduzierung

KQ2U S. 125



Einschraubwinkel, 2-fach, 360° schwenkbar

KQ2Z S. 115



Y-Steckverbindung 4-fach

KQ2UD S. 126



Y-Steckabzweiger

KQ2U S. 125



Einschraubwinkel, 4-fach, 360° schwenkbar

KQ2ZD S. 116



Y-Steckabzweiger mit Reduzierung

KQ2X S. 127



Y-Steckverschraubung

KQ2U* S. 124



Einschraubwinkel, 6-fach, 360° schwenkbar

KQ2ZT S. 116



Y-Steckabzweiger, 4-fach

KQ2XD S. 127



⚠ Sechskantschlüssel und Steckschlüssel können gegen den ovalen Druckring stoßen. Siehe Seite 217 für Details.

ovaler Druckring
 metrisch M, R, Rc
 Zoll UNF, NPT
 Zoll M, R, Rc
 metrisch G
 metrisch R, Rc
 Zoll NPT
 Zoll R
 metrisch Uni
 Zoll Uni

Serie KQ2

ovaler Druckring

Verwendbarer Schlauch: metrisch, Anschlussgewinde: M, R, Rc

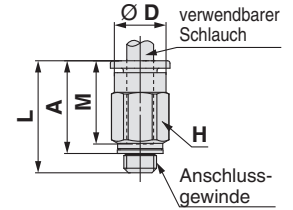
Abmessungen

Gerade Steckverschraubung: KQ2H (Dichtring)

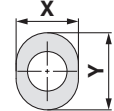


verwendbarer Schlauch-Außen-Ø [mm]	Anschlussgewinde M	Modell	H (Schlüsselsweite)	Ø D	Druckring-Abmessungen		L	A	M	effektiver Querschnitt [mm ²]		min. Anschlussgröße	Gewicht [g]
					X	Y				Polyamid	Polyurethan		
3,2	M3 x 0,5	KQ2H23-M3G1	7	6,9	6,7	9,5	17	14,4	13,3	0,9	0,9	1,2	2,4
	M5 x 0,8	KQ2H23-M5□1	7	6,9	6,7	9,5	17,3	14,3	13,3	3	2,5	2,5	2,7
4	M3 x 0,5	KQ2H04-M3G1	8	7,9	7,7	10	17,1	14,5	13,3	0,9	0,9	1,2	2,9
	M5 x 0,8	KQ2H04-M5■1	8	7,9	7,7	10	17,7	14,7	13,3	4	4	2,5	3,3
6	M6 x 1,0	KQ2H04-M6□1	8	7,9	7,7	10	18,7	14,7	13,3	5,6	4	3	3,6
	M5 x 0,8	KQ2H06-M5■1	10	9,9	9,7	12	17,7	14,7	13,3	4	4	2,5	4,1
	M6 x 1,0	KQ2H06-M6□1	10	9,9	9,7	12	18,8	14,8	13,3	5,6	5,6	3	4,4

□: A (Messing), N (Messing + chemisch vernickelt)
 ■: A (Messing), N (Messing + chemisch vernickelt), G (rostfreier Stahl)



Druckring-Abmessungen

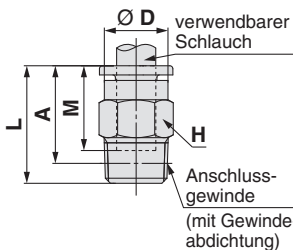


Gerade Steckverschraubung: KQ2H (Gewindeabdichtung)

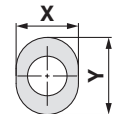


verwendbarer Schlauch-Außen-Ø [mm]	Anschlussgewinde R	Modell	H (Schlüsselsweite)	Ø D	Druckring-Abmessungen		L	A*1	M	effektiver Querschnitt [mm ²]		min. Anschlussgröße	Gewicht [g]
					X	Y				Polyamid	Polyurethan		
3,2	1/8	KQ2H23-01□S1	10	—	6,7	9,5	14	10,9	13,3	3,4	2,9	2,5	6
	1/4	KQ2H23-02□S1	14	—	6,7	9,5	16,7	12	13,3	3,4	2,9	2,5	15,3
4	1/8	KQ2H04-01■S1	10	—	7,7	10	14,3	11,2	13,3	4,8	3,4	3	5,6
	1/4	KQ2H04-02■S1	14	—	7,7	10	16,7	12	13,3	4,8	3,4	3	14,6
6	1/8	KQ2H06-01■S1	10	9,9	9,7	12	18,4	15,3	13,3	13,1	10,4	4,5	5,8
	1/4	KQ2H06-02■S1	14	—	9,7	12	16,7	12	13,3	13,1	10,4	4,5	12,5
	3/8	KQ2H06-03■S1	17	—	9,7	12	18,1	13	13,3	13,1	10,4	4,5	24,5

□: A (Messing), N (Messing + chemisch vernickelt) *1 Referenzabmessungen nach Einbau des R-Gewindes
 ■: A (Messing), N (Messing + chemisch vernickelt), G (rostfreier Stahl)



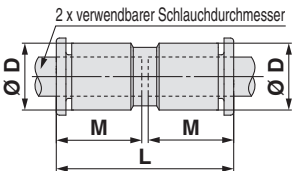
Druckring-Abmessungen



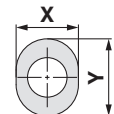
Gerade Steckverbindung: KQ2H



verwendbarer Schlauch-Außen-Ø [mm]	Modell	Ø D	Druckring-Abmessungen		L	M	effektiver Querschnitt [mm ²]		min. Anschlussgröße	Gewicht [g]
			X	Y			Polyamid	Polyurethan		
3,2	KQ2H23-00A1	7,1	6,7	9,5	27,6	13,3	3,4	2,9	2,5	1,4
4	KQ2H04-00A1	8,2	7,7	10	27,6	13,3	5,6	4	3	1,6
6	KQ2H06-00A1	10,4	9,7	12	27,6	13,3	13,1	10,4	4,5	2,1



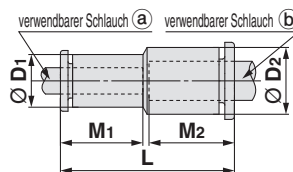
Druckring-Abmessungen



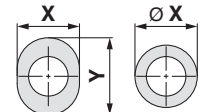
Gerade Steckverbindung mit Reduzierung: KQ2H



verwendbarer Schlauch-Außen-Ø [mm]	Modell	Ø D ₁	Druckring-Abmessungen		Ø D ₂	L	M ₁	M ₂	effektiver Querschnitt [mm ²]		min. Anschlussgröße	Gewicht [g]			
			Ø X (X)	Y					Ø X (X)	Y			Polyamid	Polyurethan	
Ø 2	Ø 3,2	KQ2H02-23A1	5,8	5,5	—	7,1	6,7	9,5	26,2	11,9	13,3	—	0,9	1,4	1,1
Ø 2	Ø 4	KQ2H02-04A1	5,8	5,5	—	8,2	7,7	10	26,2	11,9	13,3	—	0,9	1,4	1,2
Ø 3,2	Ø 4	KQ2H23-04A1	7,1	6,7	9,5	8,2	7,7	10	27,6	13,3	13,3	3,4	2,9	2,5	1,5
Ø 3,2	Ø 6	KQ2H23-06A1	7,1	6,7	9,5	10,4	9,7	12	27,6	13,3	13,3	3,4	2,9	2,5	1,8
Ø 4	Ø 6	KQ2H04-06A1	8,2	7,7	10	10,4	9,7	12	27,6	13,3	13,3	5,6	5,6	3	2
Ø 4	Ø 8	KQ2H04-08A1	10,4	7,7	10	13,2	13	—	28,5	13,3	14,2	5,6	5,6	3	3
Ø 6	Ø 8	KQ2H06-08A1	10,4	9,7	12	13,2	13	—	28,5	13,3	14,2	13,1	10,4	4,5	2,9
Ø 6	Ø 10	KQ2H06-10A1	13,2	9,7	12	15,9	15,6	—	30,8	13,3	15,6	13,1	10,4	4,5	4,9



Druckring-Abmessungen



verwendbarer Schlauch-Außen-Ø :
3,2, 4, 6

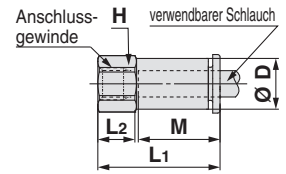
Abmessungen

Gerade Steckverschraubung: KQ2F

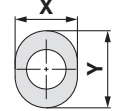


verwendbarer Schlauch-Außen-Ø [mm]	Anschlussgewinde M, Rc	Modell	H (Schlüsselweite)	Ø D	Druckring-Abmessungen		L1	L2	M	effektiver Querschnitt [mm ²]		min. Anschlussgröße	Gewicht [g]
					X	Y				Polyamid	Polyurethan		
3,2	M3 x 0,5	KQ2F23-M3□1	7	6,9	6,7	9,5	17,3	5,7	13,3	3	2,5	2,5	3,1
	M5 x 0,8	KQ2F23-M5□1	7	6,9	6,7	9,5	19,7	5,7	13,3	3	2,5	2,5	3,3
4	M3 x 0,5	KQ2F04-M3□1	8	7,9	7,7	10	16,5	5,7	13,3	4	4	2,5	4,1
	M5 x 0,8	KQ2F04-M5□1	8	7,9	7,7	10	19,6	5,7	13,3	4	4	3	4,5
	1/8	KQ2F04-01■1	14	7,9	7,7	10	24,1	8,5	13,3	5,6	4	3	12
	1/4	KQ2F04-02■1	17	7,9	7,7	10	29	12,9	13,3	5,6	4	3	21,5
6	M5 x 0,8	KQ2F06-M5□1	10	9,9	9,7	12	17,6	5,7	13,3	10	10	4,1	5,5
	1/8	KQ2F06-01■1	14	9,9	9,7	12	23,6	8,5	13,3	13,1	10,4	4,5	12,2
	1/4	KQ2F06-02■1	17	9,9	9,7	12	28,5	12,9	13,3	13,1	10,4	4,5	21,6
	3/8	KQ2F06-03■1	19	9,9	9,7	12	29,9	13,4	13,3	13,1	10,4	4,5	22,7

□: A (Messing), N (Messing + chemisch vernickelt)
 ■: A (Messing), N (Messing + chemisch vernickelt), G (rostfreier Stahl)



Druckring-Abmessungen

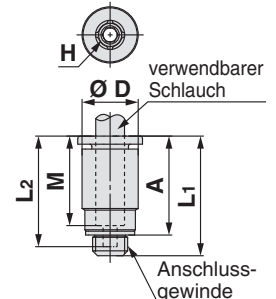


Gerade Steckverschraubung mit Innensechskant: KQ2S (Dichtring)

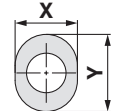


verwendbarer Schlauch-Außen-Ø [mm]	Anschlussgewinde M	Modell	H (Schlüsselweite)	Ø D	Druckring-Abmessungen		L1	L2	A	M	effektiver Querschnitt [mm ²]		min. Anschlussgröße	Gewicht [g]
					X	Y					Polyamid	Polyurethan		
3,2	M3 x 0,5	KQ2S23-M3G1	1,5	7	6,7	9,5	17,1	16,1	14,5	13,3	1,4	1,4	1,5	2,2
	M5 x 0,8	KQ2S23-M5□1	2	7	6,7	9,5	17,5	16,3	14,5	13,3	2,5	2,5	2	2,6
4	M3 x 0,5	KQ2S04-M3G1	1,5	8	7,7	10	17,1	16,1	14,5	13,3	1,4	1,4	1,5	2,3
	M5 x 0,8	KQ2S04-M5■1	2,5	8	7,7	10	18,6	17,8	15,6	13,3	4	4	2,5	3
6	M6 x 1,0	KQ2S04-M6□1	3	8	7,7	10	18,5	17,8	14,5	13,3	4	4	3,1	4,1
	M5 x 0,8	KQ2S06-M5■1	2,5	10	9,7	12	19,5	17,8	16,5	13,3	4	4	2,5	3,5
	M6 x 1,0	KQ2S06-M6□1	3	10	9,7	12	19,1	18,1	15,1	13,3	4	4	3,1	5,1

□: A (Messing), N (Messing + chemisch vernickelt)
 ■: A (Messing), N (Messing + chemisch vernickelt), G (rostfreier Stahl)



Druckring-Abmessungen

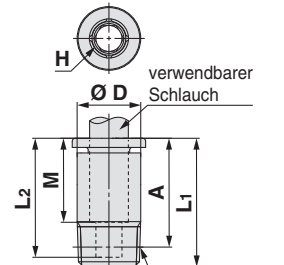


Gerade Steckverschraubung mit Innensechskant: KQ2S (Gewindeabdichtung)

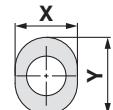


verwendbarer Schlauch-Außen-Ø [mm]	Anschlussgewinde R	Modell	H (Schlüsselweite)	Ø D	Druckring-Abmessungen		L1	L2	A*1	M	effektiver Querschnitt [mm ²]		min. Anschlussgröße	Gewicht [g]
					X	Y					Polyamid	Polyurethan		
4	1/8	KQ2S04-01■S1	3	9,8	7,7	10	19,7	18,8	16,6	13,3	4,1	3,6	3,1	8,1
6	1/8	KQ2S06-01■S1	4	10	9,7	12	20	18,8	16,9	13,3	10	9,9	4,1	6,5
	1/4	KQ2S06-02■S1	4	13,8	9,7	12	19,8	18,8	15,1	13,3	10,7	10	4,1	13,4

■: A (Messing), N (Messing + chemisch vernickelt), G (rostfreier Stahl) *1 Referenzabmessungen nach Einbau des R-Gewindes



Druckring-Abmessungen



ovaler Druckring

metrisch M, R, Rc

Gewindeabdichtung/Dichtring

Zoll UNF, NPT

Zoll M, R, Rc

metrisch G

metrisch R, Rc

Flächendichtung

Zoll NPT

Zoll R

metrisch Uni

Dichtring

Zoll Uni

Serie KQ2

ovaler Druckring

Verwendbarer Schlauch: metrisch, Anschlussgewinde: M, R, Rc

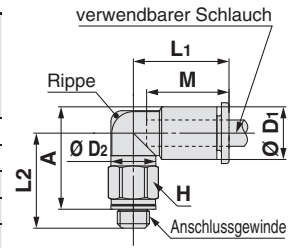
Abmessungen

Einschraubwinkel, 360° schwenkbar: KQ2L (Dichtring)

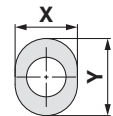


verwendbarer Schlauch-Außen-Ø [mm]	Anschlussgewinde M	Modell	H (Schlüsselweite)	Ø D1	Druckring-Abmessungen		Ø D2	L1	L2	A	M	effektiver Querschnitt [mm ²]		min. Anschlussgröße	Gewicht [g]	mit Rippe
					X	Y						Polyamid	Polyurethan			
					[mm]											
3,2	M3 x 0,5	KQ2L23-M3G1	7	7,1	6,7	9,5	7	15,3	13,8	14,8	13,3	0,8	0,8	1,2	2,7	●
	M5 x 0,8	KQ2L23-M5□1	7	7,1	6,7	9,5	7	15,3	14,3	14,9	13,3	2,6	2,2	2,5	3,1	●
4	M3 x 0,5	KQ2L04-M3G1	7	8,2	7,7	10	7	15,4	14,3	15,8	13,3	0,8	0,8	1,2	2,7	●
	M5 x 0,8	KQ2L04-M5■1	7	8,2	7,7	10	7	15,4	14,8	15,9	13,3	3,5	3,5	2,5	3,1	●
6	M6 x 1,0	KQ2L04-M6□1	8	8,2	7,7	10	7	15,4	15,8	15,9	13,3	3,5	3,5	2,5	4,2	●
	M5 x 0,8	KQ2L06-M5■1	7	10,4	9,7	12	7	14,5	16,5	18,7	13,3	3,5	3,5	2,5	3,2	●
	M6 x 1,0	KQ2L06-M6□1	8	10,4	9,7	12	7	14,5	17,5	18,7	13,3	3,5	3,5	2,5	4,3	●

□: A (Messing), N (Messing + chemisch vernickelt)
 ■: A (Messing), N (Messing + chemisch vernickelt), G (rostfreier Stahl)



Druckring-Abmessungen

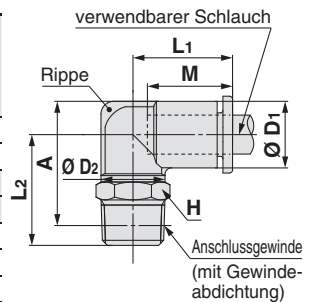


Einschraubwinkel, 360° schwenkbar: KQ2L (Gewindeabdichtung)

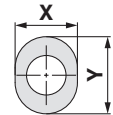


verwendbarer Schlauch-Außen-Ø [mm]	Anschlussgewinde R	Modell	H (Schlüsselweite)	Ø D1	Druckring-Abmessungen		Ø D2	L1	L2	A*1	M	effektiver Querschnitt [mm ²]		min. Anschlussgröße	Gewicht [g]	mit Rippe
					X	Y						Polyamid	Polyurethan			
					[mm]											
3,2	1/8	KQ2L23-01□S1	10	7,1	6,7	9,5	10	14,5	16,7	17,2	13,3	3	2,5	2,5	4,6	—
	1/4	KQ2L23-02□S1	14	7,1	6,7	9,5	10	14,5	21,2	20,1	13,3	3	2,5	2,5	14,1	—
4	1/8	KQ2L04-01■S1	10	8,2	7,7	10	10	14,8	16,2	17,2	13,3	4,6	3,3	3	4,8	●
	1/4	KQ2L04-02■S1	14	8,2	7,7	10	10	14,8	21,7	21,1	13,3	4,6	3,3	3	14,3	●
6	1/4	KQ2L06-01■S1	10	10,4	9,7	12	10	15,5	17,3	19,4	13,3	11,4	9	4,5	5,2	—
	1/4	KQ2L06-02■S1	14	10,4	9,7	12	10	15,5	22,8	23,3	13,3	11,4	9	4,5	14,7	—
	3/8	KQ2L06-03■S1	17	10,4	9,7	12	10	15,5	24,1	24,2	13,3	11,4	9	4,5	26,5	—

□: A (Messing), N (Messing + chemisch vernickelt) *1 Referenzabmessungen nach Einbau des R-Gewindes
 ■: A (Messing), N (Messing + chemisch vernickelt), G (rostfreier Stahl)



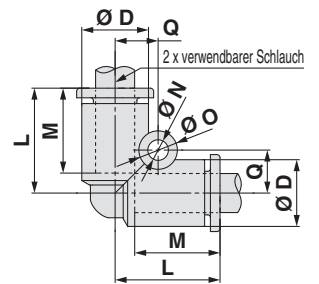
Druckring-Abmessungen



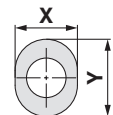
Winkel-Steckverbindung: KQ2L



verwendbarer Schlauch-Außen-Ø [mm]	Modell	Ø D	Druckring-Abmessungen		L	Q	M	Befestigungsbohrung			effektiver Querschnitt [mm ²]		min. Anschlussgröße	Gewicht [g]
			X	Y				Ø O	Ø N	Dicke	Polyamid	Polyurethan		
			[mm]											
Ø 3,2	KQ2L23-00A1	7,1	6,7	9,5	14,9	5,4	13,3	6	3,2	7,1	3	2,5	2,5	1,6
Ø 4	KQ2L04-00A1	8,2	7,7	10	15,3	5,7	13,3	6	3,2	8,2	4,2	4,2	3	1,9
Ø 6	KQ2L06-00A1	10,4	9,7	12	16,3	6,8	13,3	6	3,2	10,4	11,4	9	4,5	2,7



Druckring-Abmessungen

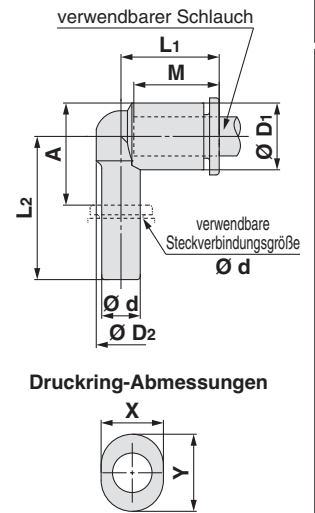


Abmessungen

Winkel-Steckverbindung: KQ2L



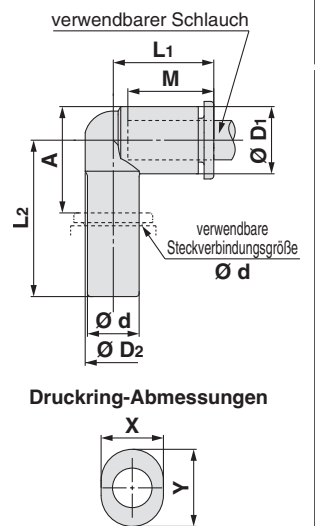
verwendbarer Schlauch-Außen-Ø [mm]	verwendbare Steckverbindungsgröße Ø d	Modell	Ø D1	Druckring-Abmessungen		Ø D2	L1	L2	A	M	effektiver Querschnitt [mm ²]		min. Anschlussgröße	Gewicht [g]
				X	Y						Polyamid	Polyurethan		
				3,2	3,2						KQ2L23-99A1	7,1		
4	4	KQ2L04-99A1	8,2	7,7	10	7,2	14,5	21,1	11,9	13,3	4,2	4,2	2,5	1,2
6	6	KQ2L06-99A1	10,4	9,7	12	8	15,3	22,3	14,2	13,3	9	9	4	1,8



Winkel-Steckverbindung mit Reduzierung: KQ2L



verwendbarer Schlauch-Außen-Ø [mm]	verwendbare Steckverbindungsgröße Ø d	Modell	Ø D1	Druckring-Abmessungen		Ø D2	L1	L2	A	M	effektiver Querschnitt [mm ²]		min. Anschlussgröße	Gewicht [g]
				X	Y						Polyamid	Polyurethan		
				3,2	4						KQ2L23-04A1	7,1		
6	KQ2L23-06A1	7,1	6,7		9,5	6,4	14,5	24,1	14,3	13,3	3	2,5	2,5	1,3
4	6	KQ2L04-06A1	8,2	7,7	10	7,2	14,8	24,6	15,4	13,3	4,2	4,2	3	1,5
	8	KQ2L04-08A1	8,2	7,7	10	7,2	14,8	29,5	19,4	13,3	4,2	4,2	3	1,8
6	8	KQ2L06-08A1	10,4	9,7	12	9	15,5	24,2	15,2	13,3	11,4	9	4,5	2,1
	10	KQ2L06-10A1	10,4	9,7	12	9	15,5	31,6	21,2	13,3	11,4	9	4,5	2,7



ovaler Druckring

metrisch M, R, Rc

Gewindeabdichtung/Dichtring

Zoll UNF, NPT

Zoll M, R, Rc

Flächendichtung

metrisch R, Rc

Zoll NPT

Zoll R

Dichtring

metrisch Uni

Zoll Uni

Serie KQ2

ovaler Druckring

Verwendbarer Schlauch: metrisch, Anschlussgewinde: M, R, Rc

Abmessungen

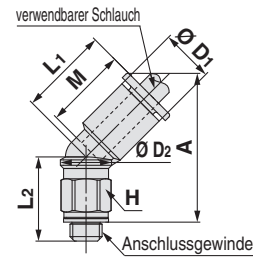
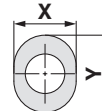
Einschraubwinkel 45°, 360° schwenkbar: KQ2K (Dichtring)



verwendbarer Schlauch-Außen-Ø [mm]	Anschlussgewinde M	Modell	H (Schlüsselweite)	Ø D1	Druckring-Abmessungen		Ø D2	L1	L2	A	M	effektiver Querschnitt [mm²]		min. Anschlussgröße	Gewicht [g]
					X	Y						Polyamid	Polyurethan		
					4	M5 x 0,8						KQ2K04-M5□1	7		
	M6 x 1,0	KQ2K04-M6□1	8	8,2	7,7	10	8	14,4	14,1	22,8	13,3	3,4	3,4	2,5	4,1
6	M5 x 0,8	KQ2K06-M5□1	7	10,4	9,7	12	8	14,4	17	27,4	13,3	3,4	3,4	2,5	3,5
	M6 x 1,0	KQ2K06-M6□1	8	10,4	9,7	12	8	14,4	18	27,4	13,3	3,4	3,4	2,5	4,5

□: A (Messing), N (Messing + chemisch vernickelt)

Druckring-Abmessungen



Einschraubwinkel 45°, 360° schwenkbar: KQ2K (Gewindeabdichtung)

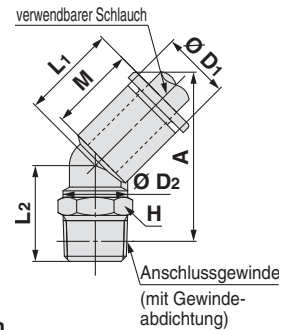
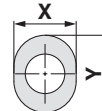


verwendbarer Schlauch-Außen-Ø [mm]	Anschlussgewinde R	Modell	H (Schlüsselweite)	Ø D1	Druckring-Abmessungen		Ø D2	L1	L2	A*1	M	effektiver Querschnitt [mm²]		min. Anschlussgröße	Gewicht [g]
					X	Y						Polyamid	Polyurethan		
					4	1/8						KQ2K04-01□S1	10		
	1/4	KQ2K04-02□S1	14	8,2	7,7	10	10	14,4	17,2	25,2	13,3	4,8	3,4	3	14,1
6	1/8	KQ2K06-01□S1	10	10,4	9,7	12	10	14,7	14,8	25,3	13,3	8,7	6,9	4,5	5
	1/4	KQ2K06-02□S1	14	10,4	9,7	12	10	14,7	19,3	28,2	13,3	8,7	6,9	4,5	14,5
	3/8	KQ2K06-03□S1	17	10,4	9,7	12	10	14,7	20,6	29,1	13,3	8,7	6,9	4,5	26,2

□: A (Messing), N (Messing + chemisch vernickelt)

*1 Referenzabmessungen nach Einbau des R-Gewindes

Druckring-Abmessungen



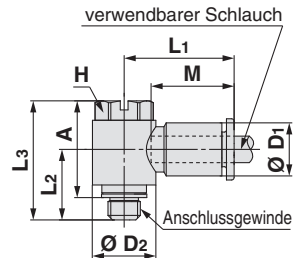
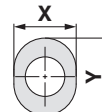
Einschraubwinkel, 360° schwenkbar: KQ2V (Dichtring)



verwendbarer Schlauch-Außen-Ø [mm]	Anschlussgewinde M	Modell	H (Schlüsselweite)	Ø D1	Druckring-Abmessungen		Ø D2	L1	L2	L3	A	M	effektiver Querschnitt [mm²]		min. Anschlussgröße	Gewicht [g]
					X	Y							Polyamid	Polyurethan		
					4	M5 x 0,8							KQ2V04-M5■1	8		
6	M5 x 0,8	KQ2V06-M5■1	8	10,4	9,7	12	9,8	18,3	10,9	18,4	15,4	13,3	3,8	3,8	2,5	5,7

■: A (Messing), N (Messing + chemisch vernickelt), G (rostfreier Stahl)

Druckring-Abmessungen



Einschraubwinkel, 360° schwenkbar: KQ2V (Gewindeabdichtung)

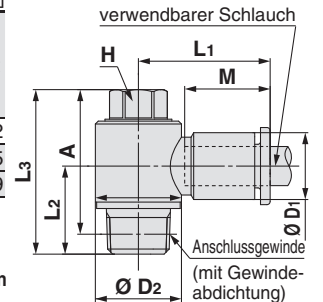
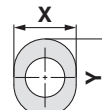


verwendbarer Schlauch-Außen-Ø [mm]	Anschlussgewinde R	Modell	H (Schlüsselweite)	Ø D1	Druckring-Abmessungen		Ø D2	L1	L2	L3	A*1	M	effektiver Querschnitt [mm²]		min. Anschlussgröße	Gewicht [g]
					X	Y							Polyamid	Polyurethan		
					4	1/8							KQ2V04-01■S1	8		
6	1/8	KQ2V06-01■S1	8	10,4	9,7	12	13,4	20,5	13,7	25,6	22,5	13,3	7,5	5,9	4,5	13,5
	1/4	KQ2V06-02■S1	10	10,4	9,7	12	15,3	19,9	17,9	30,5	25,8	13,3	7,5	5,9	4,5	24,9

■: A (Messing), N (Messing + chemisch vernickelt), G (rostfreier Stahl)

*1 Referenzabmessungen nach Einbau des R-Gewindes

Druckring-Abmessungen



Abmessungen

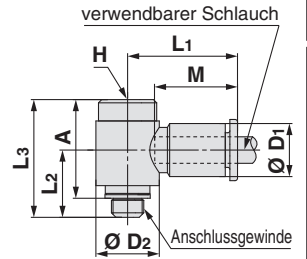
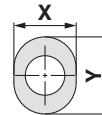
Einschraubwinkel, 360° schwenkbar: KQ2VS (Dichtring)



verwendbarer Schlauch-Außen-Ø [mm]	Anschlussgewinde M	Modell	H (Schlüsselweite)	Ø D1	Druckring-Abmessungen		Ø D2	L1	L2	L3	A	M	effektiver Querschnitt [mm ²]		min. Anschlussgröße	Gewicht [g]
					X	Y							Polyamid	Polyurethan		
4	M5 x 0,8	KQ2VS04-M5□1	4	8,2	7,7	10	9,8	17,5	10,4	18,2	15,2	13,3	2,9	2,9	2,5	5,3
6	M5 x 0,8	KQ2VS06-M5□1	4	10,4	9,7	12	9,8	18,3	10,4	18,2	15,2	13,3	3,8	3,8	2,5	5,6

□: A (Messing), N (Messing + chemisch vernickelt)

Druckring-Abmessungen



Einschraubwinkel, 360° schwenkbar: KQ2VS (Gewindeabdichtung)

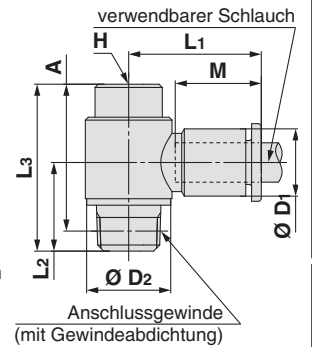
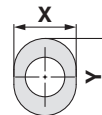


verwendbarer Schlauch-Außen-Ø [mm]	Anschlussgewinde R	Modell	H (Schlüsselweite)	Ø D1	Druckring-Abmessungen		Ø D2	L1	L2	L3	A*1	M	effektiver Querschnitt [mm ²]		min. Anschlussgröße	Gewicht [g]
					X	Y							Polyamid	Polyurethan		
4	1/8	KQ2VS04-01□S1	6	8,2	7,7	10	13,4	19,3	13,7	25,8	22,7	13,3	2,9	2,9	3	13,2
6	1/8	KQ2VS06-01□S1	6	10,4	9,7	12	13,4	20,5	13,7	25,8	22,7	13,3	7,5	5,9	4,5	13,5
	1/4	KQ2VS06-02□S1	6	10,4	9,7	12	15,3	19,9	17,9	26,5	21,8	13,3	7,5	5,9	4,5	20,8

□: A (Messing), N (Messing + chemisch vernickelt)

*1 Referenzabmessungen nach Einbau des R-Gewindes

Druckring-Abmessungen



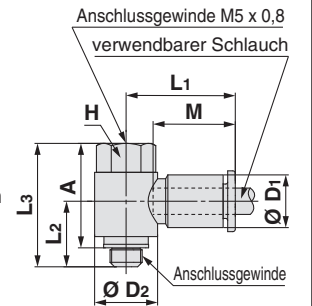
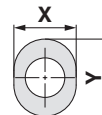
Einschraubwinkel, 360° schwenkbar: KQ2VF (Dichtring)



verwendbarer Schlauch-Außen-Ø [mm]	Anschlussgewinde M	Modell	H (Schlüsselweite)	Ø D1	Druckring-Abmessungen		Ø D2	L1	L2	L3	A	M	effektiver Querschnitt [mm ²]		min. Anschlussgröße	Gewicht [g]
					X	Y							Polyamid	Polyurethan		
4	M5 x 0,8	KQ2VF04-M5□1	8	8,2	7,7	10	9,8	17,5	10,2	19,2	16,2	13,3	2,9	2,9	2,5	5,5
6	M5 x 0,8	KQ2VF06-M5□1	8	10,4	9,7	12	9,8	18,3	10,2	19,2	16,2	13,3	3,8	3,8	2,5	5,8

□: A (Messing), N (Messing + chemisch vernickelt)

Druckring-Abmessungen



Einschraubwinkel, 360° schwenkbar: KQ2VF (Gewindeabdichtung)

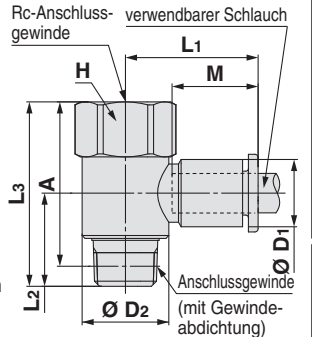
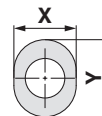


verwendbarer Schlauch-Außen-Ø [mm]	Anschlussgewinde Rc, R	Modell	H (Schlüsselweite)	Ø D1	Druckring-Abmessungen		Ø D2	L1	L2	L3	A*1	M	effektiver Querschnitt [mm ²]		min. Anschlussgröße	Gewicht [g]
					X	Y							Polyamid	Polyurethan		
4	1/8	KQ2VF04-01□S1	14	8,2	7,7	10	13,4	19,3	14,4	28,5	25,4	13,3	2,9	2,9	3	17,3
6	1/8	KQ2VF06-01□S1	14	10,4	9,7	12	13,4	20,5	14,4	28,5	25,4	13,3	7,5	5,9	4,5	17,6
	1/4	KQ2VF06-02□S1	17	10,4	9,7	12	17,6	21,2	19,4	37,9	33,2	13,3	7,5	5,9	4,5	37

□: A (Messing), N (Messing + chemisch vernickelt)

*1 Referenzabmessungen nach Einbau des R-Gewindes

Druckring-Abmessungen



ovaler Druckring

metrisch M, R, Rc

Zoll UNF, NPT

Zoll M, R, Rc

metrisch G

metrisch R, Rc

Flächendichtung

Zoll NPT

Zoll R

metrisch Uni

Zoll Uni

Serie KQ2

ovaler Druckring

Verwendbarer Schlauch: metrisch, Anschlussgewinde: M, R, Rc

Abmessungen

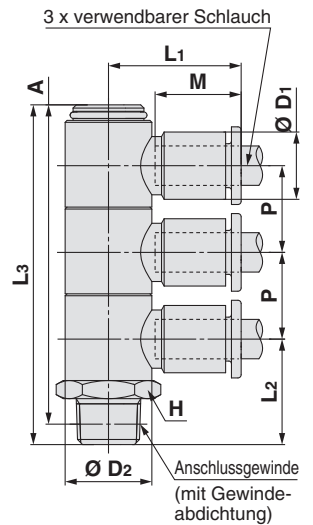
Einschraubwinkel, 3-fach, 360° schwenkbar KQ2VT (Gewindeabdichtung) [mm]



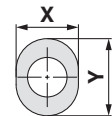
verwendbarer Schlauch-Außen-Ø [mm]	Anschlussgewinde R	Modell	H (Schlüsselweite)	Ø D1	Druckring-Abmessungen		Ø D2	L1	L2	L3	A*1	M	P	effektiver Querschnitt [mm²]		min. Anschlussgröße	Gewicht [g]
					X	Y								Polyamid	Polyurethan		
4	1/8	KQ2VT04-01□S1	14	8,2	7,7	10	13,4	19,3	16,3	52,5	49,4	13,3	13,4	2,9	2,9	3	25,3
	1/4	KQ2VT04-02□S1	14	8,2	7,7	10	13,4	19,3	20,7	56,9	52,2	13,3	13,4	2,9	2,9	3	32,9
	3/8	KQ2VT04-03□S1	17	8,2	7,7	10	13,4	19,3	22,1	58,3	53,2	13,3	13,4	2,9	2,9	3	44,8
6	1/8	KQ2VT06-01□S1	14	10,4	9,7	12	13,4	20,5	16,3	52,5	49,4	13,3	13,4	7,5	5,9	4,5	26,2
	1/4	KQ2VT06-02□S1	14	10,4	9,7	12	13,4	20,5	20,7	56,9	52,2	13,3	13,4	7,5	5,9	4,5	33,9
	3/8	KQ2VT06-03□S1	17	10,4	9,7	12	13,4	20,5	22,1	58,3	53,2	13,3	13,4	7,5	5,9	4,5	45,8

□: A (Messing), N (Messing + chemisch vernickelt)

*1 Referenzabmessungen nach Einbau des R-Gewindes



Druckring-Abmessungen



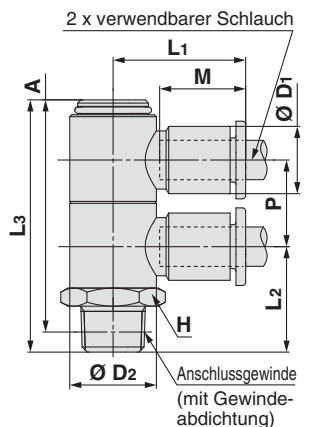
Einschraubwinkel, 2-fach, 360° schwenkbar: KQ2VD (Gewindeabdichtung) [mm]



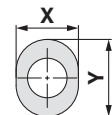
verwendbarer Schlauch-Außen-Ø [mm]	Anschlussgewinde R	Modell	H (Schlüsselweite)	Ø D1	Druckring-Abmessungen		Ø D2	L1	L2	L3	A*1	M	P	effektiver Querschnitt [mm²]		min. Anschlussgröße	Gewicht [g]
					X	Y								Polyamid	Polyurethan		
4	1/8	KQ2VD04-01□S1	14	8,2	7,7	10	13,4	19,3	16,3	39	35,9	13,3	13,4	2,9	2,9	3	19,7
	1/4	KQ2VD04-02□S1	14	8,2	7,7	10	13,4	19,3	20,7	43,4	38,7	13,3	13,4	2,9	2,9	3	27,4
	3/8	KQ2VD04-03□S1	17	8,2	7,7	10	13,4	19,3	22,1	44,8	39,7	13,3	13,4	2,9	2,9	3	39,3
6	1/8	KQ2VD06-01□S1	14	10,4	9,7	12	13,4	20,5	16,3	39	35,9	13,3	13,4	7,5	5,9	4,5	20,3
	1/4	KQ2VD06-02□S1	14	10,4	9,7	12	13,4	20,5	20,7	43,4	38,7	13,3	13,4	7,5	5,9	4,5	28
	3/8	KQ2VD06-03□S1	17	10,4	9,7	12	13,4	20,5	22,1	44,8	39,7	13,3	13,4	7,5	5,9	4,5	39,9

□: A (Messing), N (Messing + chemisch vernickelt)

*1 Referenzabmessungen nach Einbau des R-Gewindes



Druckring-Abmessungen



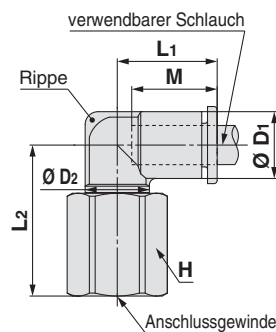
Abmessungen

Einschraubwinkel, 360° schwenkbar: KQ2LF

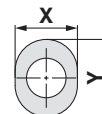


verwendbarer Schlauch-Außen-Ø [mm]	Anschlussgewinde M, Rc	Modell	H (Schlüsselweite)	Ø D1	Druckring-Abmessungen		Ø D2	L1	L2	M	effektiver Querschnitt [mm ²]		min. Anschlussgröße	Gewicht [g]	mit Rippe
					X	Y					Polyamid	Polyurethan			
					[mm]										
4	M5 x 0,8	KQ2LF04-M5□1	8	8,2	7,7	10	7	15,4	15,3	13,3	3,5	3,5	2,5	4,7	●
	M6 x 1,0	KQ2LF04-M6□1	8	8,2	7,7	10	7	15,4	16,1	13,3	3,5	3,5	2,5	4,6	●
	1/8	KQ2LF04-01□1	14	8,2	7,7	10	10	14,8	22,4	13,3	4,2	4,2	3	17,6	—
	1/4	KQ2LF04-02□1	17	8,2	7,7	10	10	14,8	26,9	13,3	4,2	4,2	3	29,6	—
6	M5 x 0,8	KQ2LF06-M5□1	8	10,4	9,7	12	7	14,5	17	13,3	3,5	3,5	2,5	4,8	●
	M6 x 1,0	KQ2LF06-M6□1	8	10,4	9,7	12	7	14,5	17,8	13,3	3,5	3,5	2,5	4,7	●
	1/8	KQ2LF06-01□1	14	10,4	9,7	12	10	15,5	23,5	13,3	11,4	9	4,5	18	—
	1/4	KQ2LF06-02□1	17	10,4	9,7	12	10	15,5	28	13,3	11,4	9	4,5	30,1	—
	3/8	KQ2LF06-03□1	19	10,4	9,7	12	10	15,5	28,5	13,3	11,4	9	4,5	34	—

□: A (Messing), N (Messing + chemisch vernickelt)



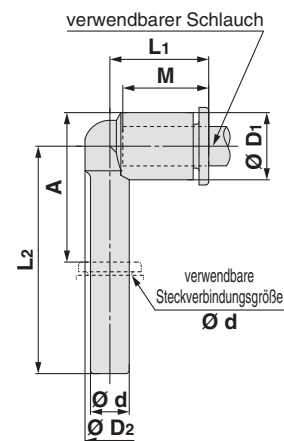
Druckring-Abmessungen



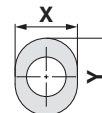
Winkel-Steckverbindung hoch, 360° schwenkbar KQ2W



verwendbarer Schlauch-Außen-Ø [mm]	verwendbare Steckverbindungsgröße Ø d	Modell	Ø D1	Druckring-Abmessungen		Ø D2	L1	L2	A	M	effektiver Querschnitt [mm ²]		min. Anschlussgröße	Gewicht [g]
				X	Y						Polyamid	Polyurethan		
				[mm]										
3,2	3,2	KQ2W23-99A1	7,1	6,7	9,5	6,4	14,4	30,5	20,8	13,3	3	2,5	2,5	1
4	4	KQ2W04-99A1	8,2	7,7	10	7,2	14,5	31,8	22,6	13,3	4,2	4,2	3	1,3
6	6	KQ2W06-99A1	10,4	9,7	12	8	15,3	35,2	27,1	13,3	9	9	4	2



Druckring-Abmessungen



ovaler Druckring

metrisch M, R, Rc

Zoll UNF, NPT

Zoll M, R, Rc

metrisch G

metrisch R, Rc

Zoll NPT

Zoll R

metrisch Uni

Zoll Uni

Gewindeabdichtung/Dichtring

Flächendichtung

Dichtring

Serie KQ2

ovaler Druckring

Verwendbarer Schlauch: metrisch, Anschlussgewinde: M, R, Rc

Abmessungen

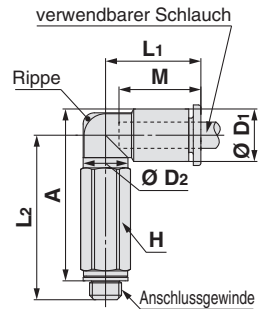
Einschraubwinkel hoch 360° schwenkbar KQ2W (Dichtring)



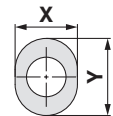
verwendbarer Schlauch-Außen-Ø [mm]	Anschlussgewinde M	Modell	H (Schlüsselweite)	Ø D1	Druckring-Abmessungen		Ø D2	L1	L2	A	M	effektiver Querschnitt [mm ²]		min. Anschlussgröße	Gewicht [g]	mit Rippe
					X	Y						Polyamid	Polyurethan			
					3,2	M3 x 0,5						KQ2W23-M3G1	7			
	M5 x 0,8	KQ2W23-M5□1	7	7,1	6,7	9,5	7	15,3	25,2	25,7	13,3	2,8	2,4	2,5	5,8	●
4	M3 x 0,5	KQ2W04-M3G1	7	8,2	7,7	10	7	15,4	23	24,5	13,3	0,8	0,8	1,2	4,9	●
	M5 x 0,8	KQ2W04-M5■1	7	8,2	7,7	10	7	15,4	25,7	26,8	13,3	3	3	2,5	5,8	●
6	M5 x 0,8	KQ2W06-M5■1	7	10,4	9,7	12	7	14,5	27,4	29,6	13,3	3	3	2,5	5,9	●

□: A (Messing), N (Messing + chemisch vernickelt)

■: A (Messing), N (Messing + chemisch vernickelt), G (rostfreier Stahl)



Druckring-Abmessungen



Einschraubwinkel hoch 360° schwenkbar KQ2W (Gewindeabdichtung)

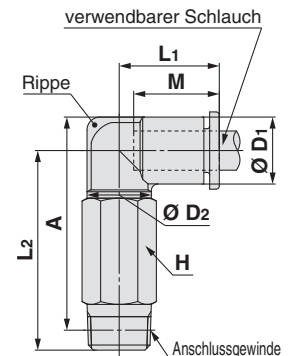


verwendbarer Schlauch-Außen-Ø [mm]	Anschlussgewinde R	Modell	H (Schlüsselweite)	Ø D1	Druckring-Abmessungen		Ø D2	L1	L2	A*1	M	effektiver Querschnitt [mm ²]		min. Anschlussgröße	Gewicht [g]	mit Rippe
					X	Y						Polyamid	Polyurethan			
					3,2	1/8						KQ2W23-01□S1	10			
	1/4	KQ2W23-02□S1	14	7,1	6,7	9,5	10	14,5	32,8	31,7	13,3	2,8	2,4	2,5	27,3	—
4	1/8	KQ2W04-01■S1	10	8,2	7,7	10	10	14,8	29,9	30,9	13,3	4	4	3	11	●
	1/4	KQ2W04-02■S1	14	8,2	7,7	10	10	14,8	33,3	32,7	13,3	4	4	3	27,5	●
6	1/8	KQ2W06-01■S1	10	10,4	9,7	12	10	15,5	31	33,1	13,3	10,9	8,6	4,5	11,4	—
	1/4	KQ2W06-02■S1	14	10,4	9,7	12	10	15,5	34,4	34,9	13,3	10,9	8,6	4,5	28	—
	3/8	KQ2W06-03■S1	17	10,4	9,7	12	10	15,5	35,7	35,8	13,3	10,9	8,6	4,5	47,4	—

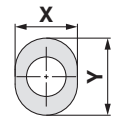
□: A (Messing), N (Messing + chemisch vernickelt)

■: A (Messing), N (Messing + chemisch vernickelt), G (rostfreier Stahl)

*1 Referenzabmessungen nach Einbau des R-Gewindes



Druckring-Abmessungen



Abmessungen

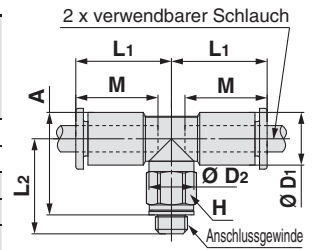
T-Steckverschraubung: KQ2T (Dichtring)



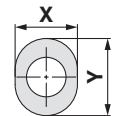
verwendbarer Schlauch-Außen-Ø [mm]	Anschlussgewinde M	Modell	H (Schlüsselweite)	Ø D1	Druckring-Abmessungen		Ø D2	L1	L2	A	M	effektiver Querschnitt [mm ²]		min. Anschlussgröße	Gewicht [g]
					X	Y						Polyamid	Polyurethan		
					3,2	M3 x 0,5						KQ2T23-M3G1	7		
	M5 x 0,8	KQ2T23-M5□1	7	7,1	6,7	9,5	7	15,3	14,3	14,8	13,3	3,2	2,7	2,5	3,5
4	M3 x 0,5	KQ2T04-M3G1	7	8,2	7,7	10	7	15,4	14,3	15,8	13,3	0,9	0,9	1,2	3,4
	M5 x 0,8	KQ2T04-M5■1	7	8,2	7,7	10	7	15,4	14,8	15,9	13,3	4,5	4,5	2,5	3,9
6	M6 x 1,0	KQ2T04-M6□1	8	8,2	7,7	10	7	15,4	15,8	15,9	13,3	4,5	4,5	2,5	4,9
	M5 x 0,8	KQ2T06-M5■1	7	10,4	9,7	12	7	14,5	16,5	18,7	13,3	4,5	4,5	2,5	4,4
	M6 x 1,0	KQ2T06-M6□1	8	10,4	9,7	12	7	14,5	17,5	18,7	13,3	4,5	4,5	2,5	5,4

□: A (Messing), N (Messing + chemisch vernickelt)

■: A (Messing), N (Messing + chemisch vernickelt), G (rostfreier Stahl)



Druckring-Abmessungen



T-Steckverschraubung: KQ2T (Gewindeabdichtung)

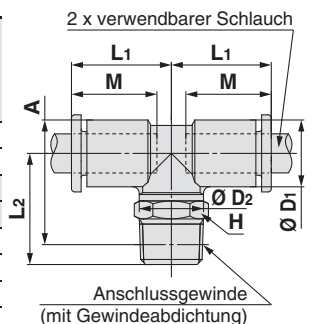


verwendbarer Schlauch-Außen-Ø [mm]	Anschlussgewinde R	Modell	H (Schlüsselweite)	Ø D1	Druckring-Abmessungen		Ø D2	L1	L2	A*1	M	effektiver Querschnitt [mm ²]		min. Anschlussgröße	Gewicht [g]
					X	Y						Polyamid	Polyurethan		
					3,2	1/8						KQ2T23-01□S1	10		
1/4	KQ2T23-02□S1	14	7,1	6,7		9,5	10	14,5	21,1	20	13,3	3,4	2,9	2,5	14,7
4	1/8	KQ2T04-01■S1	10	8,2	7,7	10	10	14,8	16,2	17,2	13,3	6	4,1	3	5,5
	1/4	KQ2T04-02■S1	14	8,2	7,7	10	10	14,8	21,7	21,1	13,3	6	4,1	3	15
6	1/8	KQ2T06-01■S1	10	10,4	9,7	12	10	15,5	17,3	19,4	13,3	13,9	11	4,5	6,1
	1/4	KQ2T06-02■S1	14	10,4	9,7	12	10	15,5	22,8	23,3	13,3	13,9	11	4,5	15,6
	3/8	KQ2T06-03■S1	17	10,4	9,7	12	10	15,5	24,1	24,2	13,3	13,9	11	4,5	27,4

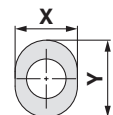
□: A (Messing), N (Messing + chemisch vernickelt)

■: A (Messing), N (Messing + chemisch vernickelt), G (rostfreier Stahl)

*1 Referenzabmessungen nach Einbau des R-Gewindes



Druckring-Abmessungen



ovaler Druckring

metrisch M, R, Rc

Zoll UNF, NPT

Gewindeabdichtung/Dichtring

Zoll M, R, Rc

metrisch G

metrisch R, Rc

Flächendichtung

Zoll NPT

Zoll R

Dichtring

metrisch Uni

Zoll Uni

Serie KQ2

ovaler Druckring

Verwendbarer Schlauch: metrisch, Anschlussgewinde: M, R, Rc

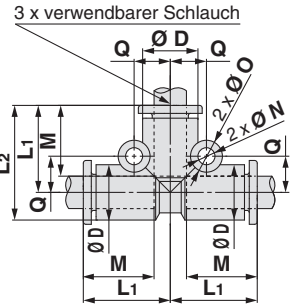
Abmessungen

T-Steckverbindung: KQ2T

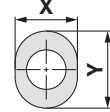


verwendbarer Schlauch-Außen-Ø [mm]	Modell	Ø D	Druckring-Abmessungen		L1	L2	M	Q	Befestigungsbohrung			effektiver Querschnitt [mm ²]		min. Anschlussgröße	Gewicht [g]
			X	Y					Ø O	Ø N	Dicke	Polyamid	Polyurethan		
Ø 3,2	KQ2T23-00A1	7,1	6,7	9,5	14,9	18,5	13,3	5,4	6	3,2	7,1	3,4	2,9	2,5	2,3
Ø 4	KQ2T04-00A1	8,2	7,7	10	15,3	19,4	13,3	5,7	6	3,2	8,2	6,4	4,4	3	2,8
Ø 6	KQ2T06-00A1	10,4	9,7	12	16,3	21,5	13,3	6,8	6	3,2	10,4	13,4	10,6	4,5	3,8

[mm]



Druckring-Abmessungen

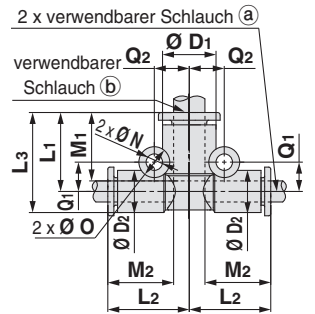


T-Steckverbindung mit Reduzierung: KQ2T

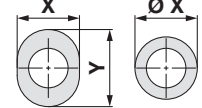


verwendbarer Schlauch-Außen-Ø [mm]	Modell	Ø D1	Druckring-Abmessungen a		Ø D2	Druckring-Abmessungen b		L1	L2	L3	M1	M2	Q1	Q2	Befestigungsbohrung			effektiver Querschnitt [mm ²]		min. Anschlussgröße	Gewicht [g]
			Ø X (X)	Y		Ø X (X)	Y								Ø O	Ø N	Dicke	Polyamid	Polyurethan		
Ø 3,2 Ø 4	KQ2T23-04A1	8,2	6,7	9,5	7,1	7,7	10	14,9	15,3	18,5	13,3	13,3	5,4	5,8	6	3,2	8,2	3,8	3,5	2,5	2,6
Ø 4 Ø 6	KQ2T04-06A1	10,4	7,7	10	8,2	9,7	12	15,3	16,3	19,4	13,3	13,3	5,7	6,8	6	3,2	10,4	7,1	6,6	3	3,3
Ø 4 Ø 8	KQ2T04-08A1	13,2	7,7	10	10,4	13	—	17,2	17,3	22,4	14,2	13,3	7,3	8,4	8	4,2	13,2	7,1	6,6	3	5,5
Ø 6 Ø 8	KQ2T06-08A1	13,2	9,7	12	10,4	13	—	17,2	17,3	22,4	14,2	13,3	7,3	8,4	8	4,2	13,2	16,4	16,4	4,5	5,3
Ø 6 Ø 10	KQ2T06-10A1	15,9	9,7	12	13,2	15,6	—	19,6	19,2	26,2	15,6	13,3	8,4	9,6	8	4,2	15,9	16,4	16,4	4,5	12,7

[mm]



Druckring-Abmessungen



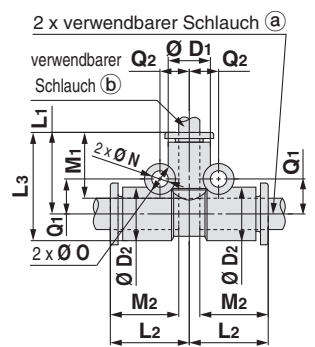
verwendbarer Schlauch-Außen-Ø : 3,2, 4, 6

T-Steckverbindung mit Reduzierung: KQ2T

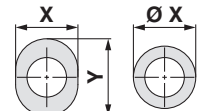


verwendbarer Schlauch-Außen-Ø [mm]	Modell	Ø D1	Druckring-Abmessungen a		Ø D2	Druckring-Abmessungen b		L1	L2	L3	M1	M2	Q1	Q2	Befestigungsbohrung			effektiver Querschnitt [mm ²]		min. Anschlussgröße	Gewicht [g]
			Ø X (X)	Y		Ø X (X)	Y								Ø O	Ø N	Dicke	Polyamid	Polyurethan		
Ø 6 Ø 4	KQ2T06-04A1	8,2	9,7	12	10,4	7,7	10	16,3	15,3	21,5	13,3	13,3	6,8	5,7	6	3,2	10,4	6,4	4,4	3	3,5
Ø 8 Ø 4	KQ2T08-04A1	10,4	13	—	13,2	7,7	10	17,3	17,2	23,9	13,3	14,2	8,4	7,3	8	4,2	13,2	6,4	4,4	3	5,9
Ø 8 Ø 6	KQ2T08-06A1	10,4	13	—	13,2	9,7	12	17,3	17,2	23,9	13,3	14,2	8,4	7,3	8	4,2	13,2	13,4	10,6	4,5	6
Ø 10 Ø 6	KQ2T10-06A1	13,2	15,6	—	15,9	9,7	12	19,2	19,6	27,2	13,3	15,6	9,6	8,4	8	4,2	15,9	13,4	10,6	4,5	9,2

[mm]



Druckring-Abmessungen



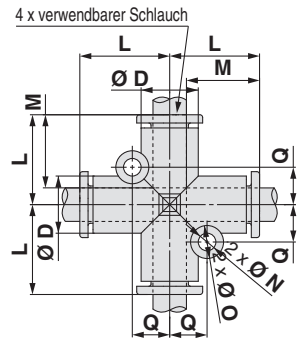
verwendbarer Schlauch-Außen-Ø : 4, 6

Abmessungen

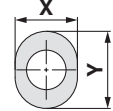
Kreuz-Steckverzweigung: KQ2TW



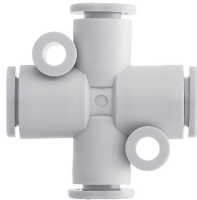
verwendbarer Schlauch-Außen-Ø [mm]	Modell	Ø D		Druckring-Abmessungen		L	Q	M	Befestigungsbohrung			effektiver Querschnitt [mm ²]		min. Anschlussgröße	Gewicht [g]
		X	Y	Ø O	Ø N				Dicke	Polyamid	Polyurethan				
												Ø D	Ø D		
Ø 4	KQ2TW04-00A1	8,2	7,7	10	15,3	5,7	13,3	6	3,2	8,2	6,4	4,4	3	3,5	
Ø 6	KQ2TW06-00A1	10,4	9,7	12	16,3	6,8	13,3	6	3,2	10,4	13,4	10,6	4,5	4,9	



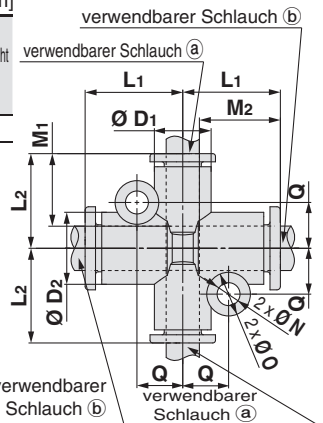
Druckring-Abmessungen



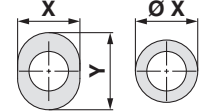
Kreuz-Steckverzweigung mit 2 Reduzierungen: KQ2TX



verwendbarer Schlauch-Außen-Ø (mm)	Modell	Ø D1	Druckring-Abmessungen a		Druckring-Abmessungen b		L1	L2	Q	M1	M2	Befestigungsbohrung			effektiver Querschnitt [mm ²]		min. Anschlussgröße	Gewicht [g]	
			X	Y	Ø X (X)	Y						Ø O	Ø N	Dicke	Polyamid	Polyurethan			
																			Ø D2
Ø 6 Ø 8	KQ2TX06-08A1	10,4	9,7	12	13,2	13	—	17,2	17,3	8,4	13,3	14,2	8	4,2	13,2	13,4	10,6	4,5	7,1



Druckring-Abmessungen

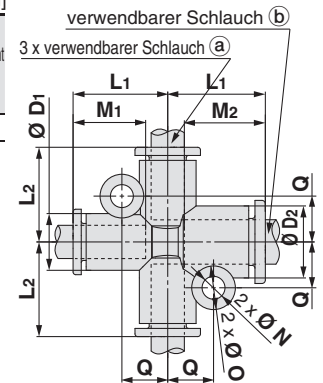


Verwendbarer Schlauch Außen-Ø : 6

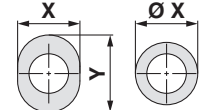
Kreuz-Steckverzweigung mit 2 Reduzierungen: KQ2TY



verwendbarer Schlauch-Außen-Ø (mm)	Modell	Ø D1	Druckring-Abmessungen a		Druckring-Abmessungen b		L1	L2	Q	M1	M2	Befestigungsbohrung			effektiver Querschnitt [mm ²]		min. Anschlussgröße	Gewicht [g]	
			X	Y	Ø X (X)	Y						Ø O	Ø N	Dicke	Polyamid	Polyurethan			
																			Ø D2
Ø 6 Ø 8	KQ2TY06-08A1	10,4	9,7	12	13,2	13	—	17,3	17,2	8,4	13,3	14,2	8	4,2	13,2	13,4	10,6	4,5	6,5



Druckring-Abmessungen



verwendbarer Schlauch-Außen-Ø: 6

ovaler Druckring



metrisch M, R, Rc

Zoll UNF, NPT

Gewindeabdichtung/Dichtring

Zoll M, R, Rc

metrisch G

metrisch R, Rc

Flächendichtung

Zoll NPT

Zoll R

metrisch Uni

Dichtring

Zoll Uni

Serie KQ2

ovaler Druckring

Verwendbarer Schlauch: metrisch, Anschlussgewinde: M, R, Rc

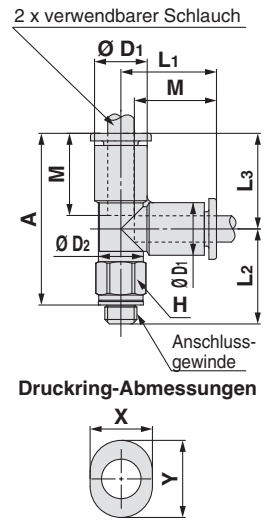
Abmessungen

T-Steckverschraubung, 360° schwenkbar: KQ2Y (Dichtring)



verwendbarer Schlauch-Außen-Ø [mm]	Anschlussgewinde M	Modell	H (Schlüsselsweite)	Ø D1	Druckring-Abmessungen		Ø D2	L1	L2	L3	A	M	effektiver Querschnitt [mm²]		min. Anschlussgröße	Gewicht [g]
					X	Y							Polyamid	Polyurethan		
					3,2	M3 x 0,5							KQ2Y23-M3G1	7		
	M5 x 0,8	KQ2Y23-M5□1	7	7,1	6,7	9,5	7	15,3	14,3	15,3	26,6	13,3	3,2	2,7	2,5	3,5
4	M3 x 0,5	KQ2Y04-M3G1	7	8,2	7,7	10	7	15,4	14,8	15,4	27,2	13,3	0,9	0,9	1,2	3,4
	M5 x 0,8	KQ2Y04-M5■1	7	8,2	7,7	10	7	15,4	14,8	15,4	27,2	13,3	4,5	4,5	2,5	3,9
	M6 x 1,0	KQ2Y04-M6□1	8	8,2	7,7	10	7	15,4	15,8	15,4	27,2	13,3	4,5	4,5	2,5	4,9
6	M5 x 0,8	KQ2Y06-M5■1	7	10,4	9,7	12	7	16,3	16,5	16,3	29,8	13,3	4,5	4,5	2,5	4,6
	M6 x 1,0	KQ2Y06-M6□1	8	10,4	9,7	12	7	16,3	17,5	16,3	29,8	13,3	4,5	4,5	2,5	5,7

□: A (Messing), N (Messing + chemisch vernickelt)
 ■: A (Messing), N (Messing + chemisch vernickelt), G (rostfreier Stahl)

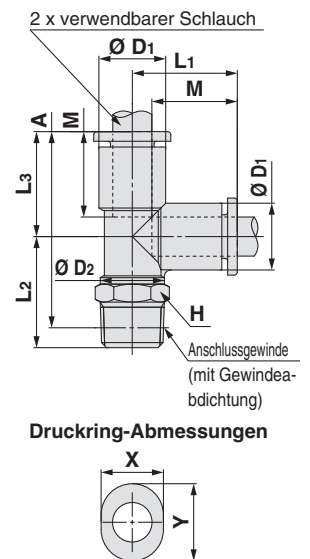


T-Steckverschraubung, 360° schwenkbar: KQ2Y (Gewindeabdichtung)



verwendbarer Schlauch-Außen-Ø [mm]	Anschlussgewinde M	Modell	H (Schlüsselsweite)	Ø D1	Druckring-Abmessungen		Ø D2	L1	L2	L3	A*1	M	effektiver Querschnitt [mm²]		min. Anschlussgröße	Gewicht [g]
					X	Y							Polyamid	Polyurethan		
					3,2	1/8							KQ2Y23-01□S1	10		
	1/4	KQ2Y23-02□S1	14	7,1	6,7	9,5	10	14,9	21,1	14,9	31,4	13,3	3,4	2,9	2,5	14,7
4	1/8	KQ2Y04-01■S1	10	8,2	7,7	10	10	15,3	16,2	15,3	28,4	13,3	6,4	4,4	3	5,6
	1/4	KQ2Y04-02■S1	14	8,2	7,7	10	10	15,3	21,7	15,3	32,3	13,3	6,4	4,4	3	15
6	1/8	KQ2Y06-01■S1	10	10,4	9,7	12	10	16,3	17,3	16,3	30,5	13,3	13,4	10,6	4,5	6,2
	1/4	KQ2Y06-02■S1	14	10,4	9,7	12	10	16,3	22,8	16,3	34,4	13,3	13,4	10,6	4,5	15,8
	3/8	KQ2Y06-03■S1	17	10,4	9,7	12	10	16,3	24,1	16,3	35,3	13,3	13,4	10,6	4,5	27,5

□: A (Messing), N (Messing + chemisch vernickelt) *1 Referenzabmessungen nach Einbau des R-Gewindes
 ■: A (Messing), N (Messing + chemisch vernickelt), G (rostfreier Stahl)



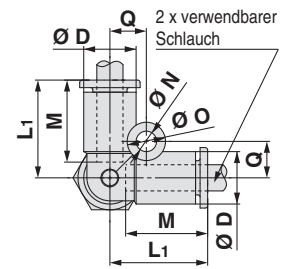
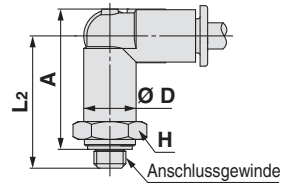
Abmessungen

3D-Einschraubwinkel: KQ2D (Dichtring)

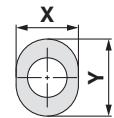


verwendbarer Schlauch-Außen-Ø [mm]	Anschlussgewinde M	Modell	H (Schlüsselweite)	Ø D	Druckring-Abmessungen		L1	L2	A	M	Q	Befestigungsbohrung			effektiver Querschnitt [mm ²]		min. Anschlussgröße	Gewicht [g]
					X	Y						Ø O	Ø N	Dicke	Polyamid	Polyurethan		
Ø 4	M5 x 0,8	KQ2D04-M5■1	10	8,2	7,7	10	15,8	20,7	21,8	13,3	5,7	6	3,2	8,2	2,2	2,2	1,8	6,6
	M6 x 1,0	KQ2D04-M6□1	10	8,2	7,7	10	15,8	21,7	21,8	13,3	5,7	6	3,2	8,2	4,3	4,3	3	6,4
Ø 6	M5 x 0,8	KQ2D06-M5■1	12	10,4	9,7	12	16,8	21,7	23,9	13,3	6,7	6	3,2	10,4	4,3	4,3	1,8	9,8
	M6 x 1,0	KQ2D06-M6□1	12	10,4	9,7	12	16,8	22,7	23,9	13,3	6,7	6	3,2	10,4	4,3	4,3	3	9,7

□: A (Messing), N (Messing + chemisch vernickelt)
 ■: A (Messing), N (Messing + chemisch vernickelt), G (rostfreier Stahl)



Druckring-Abmessungen

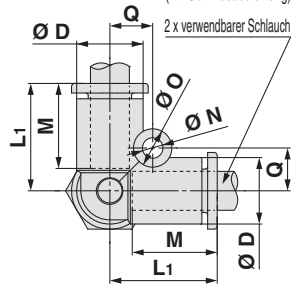
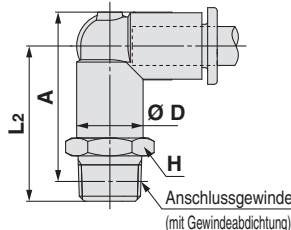


3D-Einschraubwinkel: KQ2D (Gewindeabdichtung)

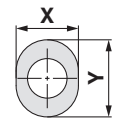


verwendbarer Schlauch-Außen-Ø [mm]	Anschlussgewinde R	Modell	H (Schlüsselweite)	Ø D	Druckring-Abmessungen		L1	L2	A*1	M	Q	Befestigungsbohrung			effektiver Querschnitt [mm ²]		min. Anschlussgröße	Gewicht [g]
					X	Y						Ø O	Ø N	Dicke	Polyamid	Polyurethan		
Ø 4	1/8	KQ2D04-01■S1	10	8,2	7,7	10	15,8	23,3	24,3	13,3	5,7	6	3,2	8,2	6	6	3,6	9,2
	1/4	KQ2D04-02■S1	14	8,2	7,7	10	15,8	27,7	27,1	13,3	5,7	6	3,2	8,2	6	6	3,6	19
Ø 6	1/8	KQ2D06-01■S1	12	10,4	9,7	12	16,8	24,3	26,4	13,3	6,7	6	3,2	10,4	13,9	11	5,4	10,2
	1/4	KQ2D06-02■S1	14	10,4	9,7	12	16,8	28,7	29,2	13,3	6,7	6	3,2	10,4	13,9	11	5,4	19,1
	3/8	KQ2D06-03■S1	17	10,4	9,7	12	16,8	30,1	30,2	13,3	6,7	6	3,2	10,4	13,9	11	5,4	31

■: A (Messing), N (Messing + chemisch vernickelt), G (rostfreier Stahl) *1 Referenzabmessungen nach Einbau des R-Gewindes



Druckring-Abmessungen



ovaler Druckring

Gewindeabdichtung/Dichtring
metrisch M, R, Rc

Zoll UNF, NPT

Zoll M, R, Rc

metrisch G

metrisch R, Rc

Zoll NPT

Zoll R

metrisch Uni

Zoll Uni

Serie KQ2

ovaler Druckring

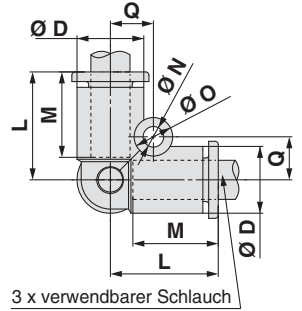
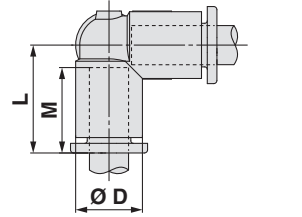
Verwendbarer Schlauch: metrisch, Anschlussgewinde: M, R, Rc

Abmessungen

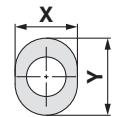
3D-Winkel-Steckverbindung: KQ2D



verwendbarer Schlauch-Außen-Ø [mm]	Modell	Ø D	Druckring-Abmessungen		L	M	Q	Befestigungsbohrung			effektiver Querschnitt [mm ²]		min. Anschlussgröße	Gewicht [g]
			X	Y				Ø O	Ø N	Dicke	Polyamid	Polyurethan		
Ø 4	KQ2D04-00A1	8,2	7,7	10	15,8	13,3	5,7	6	3,2	8,2	6	4,1	3	2,7
Ø 6	KQ2D06-00A1	10,4	9,7	12	16,8	13,3	6,7	6	3,2	10,4	13,9	11	4,5	3,8



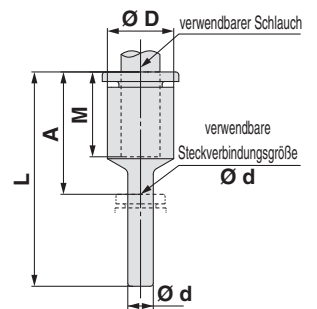
3 x verwendbarer Schlauch
Druckring-Abmessungen



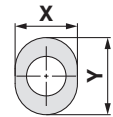
Gerade Reduzierung: KQ2R



verwendbarer Schlauch-Außen-Ø [mm]	verwendbare Steckverbindungsgröße Ø d	Modell	Ø D	Druckring-Abmessungen		L	A	M	effektiver Querschnitt [mm ²]		min. Anschlussgröße	Gewicht [g]
				X	Y				Polyamid	Polyurethan		
3,2	4	KQ2R23-04A1	7,1	6,7	9,5	28,6	15,3	13,3	3,4	2,9	2,5	0,8
	6	KQ2R23-06A1	7,1	6,7	9,5	29,1	15,8	13,3	3,4	2,9	2,5	1
4	6	KQ2R04-06A1	8,2	7,7	10	28,6	15,3	13,3	5,6	4	3	1,1
	8	KQ2R04-08A1	8,2	7,7	10	29,6	15,4	13,3	5,6	4	3	1,3
	10	KQ2R04-10A1	10,4	7,7	10	31,7	16,1	13,3	5,6	4	3	2,2
6	4	KQ2R06-04A1	10,4	9,7	12	33,6	20,3	13,3	4	4	2,5	1,4
	8	KQ2R06-08A1	10,4	9,7	12	31,6	17,4	13,3	13,1	10,4	4,5	1,7
	10	KQ2R06-10A1	10,4	9,7	12	33,9	18,3	13,3	13,1	10,4	4,5	2,1
	12	KQ2R06-12A1	12	9,7	12	35,7	18,7	13,3	13,1	10,4	4,5	3,2

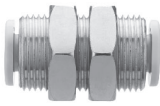


Druckring-Abmessungen



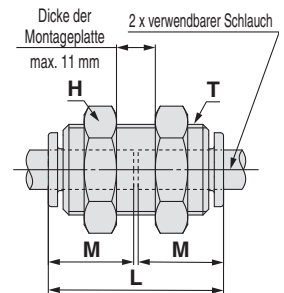
Abmessungen

Schott-Steckverbindung: KQ2E (austauschbar mit KQ)

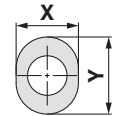


verwendbarer Schlauch-Außen-Ø [mm]	Modell	T (M)	H (Schlüsselweite)	Druckring-Abmessungen		L	Befestigungsbohrung	M	effektiver Querschnitt [mm ²]		min. Anschlussgröße	Gewicht [g]
				X	Y				Polyamid	Polyurethan		
3,2	KQ2E23-00□1	M12 x 1	14	6,7	9,5	27,3	13	13,3	3,4	2,9	2,5	24,1
4	KQ2E04-00■1	M12 x 1	14	7,7	10	27,3	13	13,3	5,6	4	3	22,9
6	KQ2E06-00■1	M14 x 1	17	9,7	12	27,3	15	13,3	13,1	10,4	4,5	28

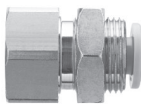
□: A (Messing), N (Messing + chemisch vernickelt)
 ■: A (Messing), N (Messing + chemisch vernickelt), G (rostfreier Stahl)



Druckring-Abmessungen

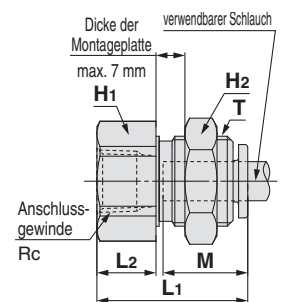


Gerade Schott-Steckverschraubung: KQ2E

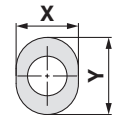


verwendbarer Schlauch-Außen-Ø [mm]	Rc-Anschlussgewinde	Modell	T (M)	H1 (Schlüsselweite)	H2 (Schlüsselweite)	L1	L2	Druckring-Abmessungen		Befestigungsbohrung	M	effektiver Querschnitt [mm ²]		min. Anschlussgröße	Gewicht [g]
								X	Y			Polyamid	Polyurethan		
3,2	1/4	KQ2E23-02□1	M12 x 1	17	14	28,7	14,3	6,7	9,5	13	13,3	3,4	2,9	2,5	31,2
4	1/8	KQ2E04-01■1	M12 x 1	14	14	24,4	10	7,7	10	13	13,3	5,6	4	3	21,2
	1/4	KQ2E04-02■1	M12 x 1	17	14	29	14,6	7,7	10	13	13,3	5,6	4	3	30,9
6	1/8	KQ2E06-01■1	M14 x 1	17	17	23,6	9,2	9,7	12	15	13,3	13,1	10,4	4,5	28,9
	1/4	KQ2E06-02■1	M14 x 1	17	17	28,4	14	9,7	12	15	13,3	13,1	10,4	4,5	32,4
	3/8	KQ2E06-03■1	M14 x 1	19	17	30,7	16,3	9,7	12	15	13,3	13,1	10,4	4,5	35,9

□: A (Messing), N (Messing + chemisch vernickelt)
 ■: A (Messing), N (Messing + chemisch vernickelt), G (rostfreier Stahl)



Druckring-Abmessungen

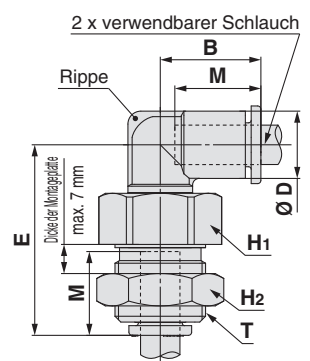


Winkel-Schott-Steckverbindung, 360° schwenkbar: KQ2LE

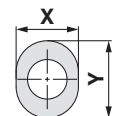


verwendbarer Schlauch-Außen-Ø [mm]	Modell	T (M)	H1 (Schlüsselweite)	H2 (Schlüsselweite)	B	E	Ø D	Druckring-Abmessungen		Befestigungsbohrung	M	effektiver Querschnitt [mm ²]		min. Anschlussgröße	Gewicht [g]	mit Rippe
								X	Y			Polyamid	Polyurethan			
4	KQ2LE04-00□1	M12 x 1	14	14	14,8	28,5	8,2	7,7	10	13	13,3	4,2	4,2	3	21,2	●
6	KQ2LE06-00□1	M14 x 1	17	17	15,5	29,6	10,4	9,7	12	15	13,3	11,4	9	4,5	29,4	—

□: A (Messing), N (Messing + chemisch vernickelt)



Druckring-Abmessungen



ovaler Druckring

metrisch M, R, Rc

Zoll UNF, NPT

Gewindeabdichtung/Dichtring

Zoll M, R, Rc

metrisch G

metrisch R, Rc

Flächendichtung

Zoll NPT

Zoll R

metrisch Uni

Dichtring

Zoll Uni

Serie KQ2

ovaler Druckring

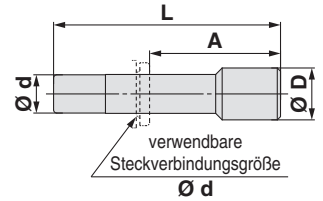
Verwendbarer Schlauch: metrisch, Anschlussgewinde: M, R, Rc

Abmessungen

Verschlussstopfen: KQ2P



verwendbare Steckverbindungsgröße $\varnothing d$	Modell	$\varnothing D$	L	A	Gewicht [g]
2	KJP-02	3	17	5,1	0,1
3,2	KQ2P-23	5	31,5	18,2	1
4	KQ2P-04	6	32	18,7	1
6	KQ2P-06	8	35	21,7	1
8	KQ2P-08	10	39	24,8	2
10	KQ2P-10	12	43	27,4	3,5
12	KQ2P-12	14	45,5	28,5	5
16	KQ2P-16	20,9	47	26,4	8

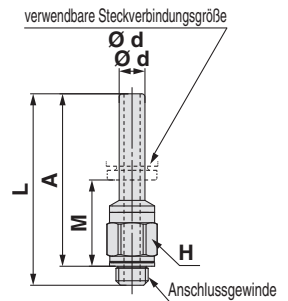


Gerade Kupplung: KQ2N (Dichtring)



verwendbare Steckverbindungsgröße $\varnothing d$	Anschlussgewinde M	Modell	H (Schlüsselweite)	L	A	M	min. Anschlussgröße	Gewicht [g]
4	M5 x 0,8	KQ2N04-M5□	7	29,7	26,7	13,4	2,5	2,4
6	M5 x 0,8	KQ2N06-M5□	7	29,7	26,7	13,4	2,5	2,6

□: A (Messing), N (Messing + chemisch vernickelt)



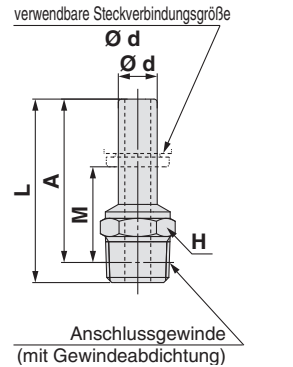
Gerade Kupplung: KQ2N (Gewindeabdichtung)



verwendbare Steckverbindungsgröße $\varnothing d$	Anschlussgewinde R	Modell	H (Schlüsselweite)	L	A*1	M	min. Anschlussgröße	Gewicht [g]
4	1/8	KQ2N04-01□S	10	28,3	25,2	11,9	2,5	4
6	1/8	KQ2N06-01□S	10	28,3	25,2	11,9	4	4,1
	1/4	KQ2N06-02□S	14	32,8	28,1	14,8	4	13,6
8	1/4	KQ2N08-02□S	14	35,9	31,2	17	6	15,7
	3/8	KQ2N08-03□S	17	36	30,9	16,7	6	22,7
10	3/8	KQ2N10-03□S	17	40,6	35,5	19,9	7,5	19,1

□: A (Messing), N (Messing + chemisch vernickelt)

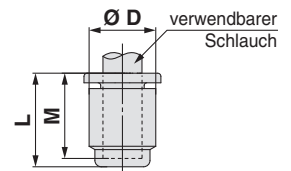
*1 Referenzabmessungen nach Einbau des R-Gewindes



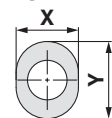
Verschlusshülse: KQ2C



verwendbarer Schlauch-Außen-Ø [mm]	Modell	$\varnothing D$	Druckring-Abmessungen		L	M	Gewicht [g]
			X	Y			
4	KQ2C04-00A1	8,2	7,7	10	14,5	13,3	0,8
6	KQ2C06-00A1	10,4	9,7	12	14,6	13,3	1,1



Druckring-Abmessungen

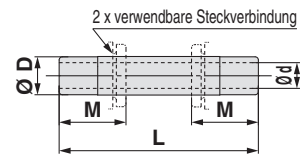


Abmessungen

Gerade Kupplung: KQ2N

[mm]

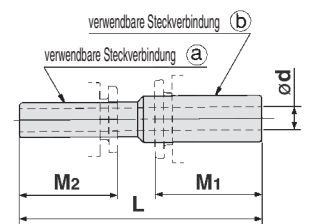
verwendbare Steckverbindungsgröße $\varnothing D$	Modell	L	M	$\varnothing d$	min. Anschlussgröße	Gewicht [g]
4	KQ2N04-99	37	13,3	2,5	2,5	1
6	KQ2N06-99	39	13,3	4	4	2
8	KQ2N08-99	43	14,2	6	6	2
10	KQ2N10-99	49	15,6	7,5	7,5	4
12	KQ2N12-99	52	17	9	9	3,3
16	KQ2N16-99	57	20,6	13	13	4,8



Gerade Kupplung mit Reduzierung: KQ2N

[mm]

verwendbare Steckverbindung		Modell	L	M ₁	M ₂	$\varnothing d$ min. Anschlussgröße	Gewicht [g]
a	b						
4	6	KQ2N04-06	38	13,3	13,3	2,5	2
6	8	KQ2N06-08	42	14,2	13,3	4	2
8	10	KQ2N08-10	47	15,6	14,2	6	2
10	12	KQ2N10-12	51	17	15,6	7,5	3,1
12	16	KQ2N12-16	55	20,6	17	9	4,9

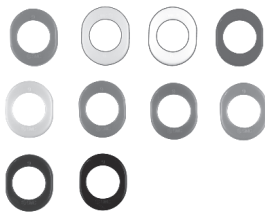
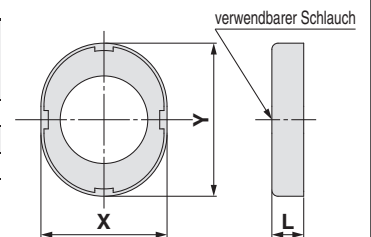


Farbiger Aufsteckring: KQ2C

[mm]

verwendbarer Schlauch-Außen- \varnothing [mm]	Modell	X	Y	L	Gewicht [g]
3,2	KQ2C-23□B	7,3	10	2,6	0,1
4	KQ2C-04□B	8,3	10,5	2,6	0,1
6	KQ2C-06□B	10,3	12,5	2,6	0,1

□: B (schwarz), R (rot), YR (orange), BR (braun), Y (gelb), G (grün), CB (himmelblau), GR (grau), W (weiß), BU (blau)



ovaler Druckring

metrisch M, R, Rc

Gewindeabdichtung/Dichtring

Zoll UNF, NPT

Zoll M, R, Rc

metrisch G

Flächendichtung

metrisch R, Rc

Zoll NPT

Zoll R

Dichtring

metrisch Uni

Zoll Uni

1 Bestelloptionen

Symbol	Technische Daten
X12	Schmiermittel: Vaseline Farbe Druckring: weiß
X35 *1	Gehäusefarbe: schwarz Farbe Druckring: hellgrau
X41	mit Festdrossel*2

- *1 Die folgenden Modelle sind nicht als Bestelloptionen erhältlich: gerade Steckverschraubung/KQ2S, Schott-Steckverbindung/KQ2E, gerade Schott-Steckverschraubung/KQ2E, gerade Kupplung/KQ2N, gerade Kupplung mit Reduzierung/KQ2N, gerade Steckverschraubung/KQ2H, gerade Steckverschraubung/KQ2F, farbiger Aufsteckring/KQ2C, Verschlussstopfen/KQ2P
- *2 Wenden Sie sich für Informationen zur Verfügbarkeit an SMC.

Die folgenden Bestelloptionen werden in der Bauform von Vorgängermodellen geliefert (Serie KQ2). Bitte wenden Sie sich diesbezüglich an SMC.

Symbol	Technische Daten
X17	fettfrei Dichtungsmaterial: NBR (mit Fluorbeschichtung) Farbe Druckring: hellblau
X29	fettfrei Dichtungsmaterial: NBR (mit Fluorbeschichtung) Farbe Druckring: hellblau kupferfrei (chemisch vernickelt)
X34	Dichtungsmaterial: FKM
X39	fettfrei Dichtungsmaterial: NBR (mit Fluorbeschichtung) Farbe Druckring: hellblau Reinraumauführung (kupferfrei, mit sauberer Druckluft im Reinraum abgeblasen, doppelte Reinraumverpackung, Farbe Kunststoffgehäuse: weiß)
X94	fettfrei Dichtungsmaterial: FKM (mit Fluorbeschichtung) Farbe Druckring: hellblau

3 Ersatzteile

Beschreibung	Bestell-Nr.	Anschlussgewinde-Größe
Flachdichtung	M-3G2	M3
	M-5G2	M5
	M-6G	M6

Messing

Beschreibung	Bestell-Nr.	verwendbares Modell
Sechskantmutter	KQ04-P01A *1	KQ2E23-00A1, KQ2E04-00A1, KQ2E23-02A1
		KQ2E04-01A1, KQ2E04-02A1, KQ2LE04-00A1
	KQ06-P01A *1	KQ2E06-00A1, KQ2E06-01A1, KQ2E06-02A1
		KQ2E06-03A1, KQ2LE06-00A1

Messing + chemisch vernickelt

Beschreibung	Bestell-Nr.	verwendbares Modell
Sechskantmutter	KQ04-P01N *1	KQ2E23-00N1, KQ2E04-00N1, KQ2E23-02N1
		KQ2E04-01N1, KQ2E04-02N1, KQ2LE04-00N1
	KQ06-P01N *1	KQ2E06-00N1, KQ2E06-01N1, KQ2E06-02N1
		KQ2E06-03N1, KQ2LE06-00N1

rostfreier Stahl

Beschreibung	Bestell-Nr.	verwendbares Modell
Sechskantmutter	KQ04-P01G	KQ2E04-00G1, KQ2E04-01G1, KQ2E04-02G1
	KQ06-P01G	KQ2E06-00G1, KQ2E06-01G1, KQ2E06-02G1, KQ2E06-03G1
	KQ08-P01G	KQ2E08-00G, KQ2E08-01G, KQ2E08-02G, KQ2E08-03G
	KQ10-P01G	KQ2E10-00G, KQ2E10-02G, KQ2E10-03G
	KQ12-P01G	KQ2E12-00G, KQ2E12-03G, KQ2E12-04G
	KQ16-P01G	KQ2E16-00G, KQ2E16-03G, KQ2E16-04G

*1 Die Referenz umfasst 10 Einheiten

2 Reinraumserie

Bitte wenden Sie sich für verwendbare Modelle an SMC.

Symbol	Technische Daten
10-	Messingteile: chemisch vernickelt Schmiermittel: Fluor-Schmierfett Blaslufterwendungen im Reinraum doppelte Verpackung Kunststoffgehäuse, Farbe Druckring: weiß

- Beispiel: **10-KQ2H06-02NS1** (mit Metallkörper)
10-KQ2H06-00A1 (ohne Metallkörper)
10-KQ2H06-02GS1 (rostfreier Stahl)

Dichtring		Flächendichtung			Gewindeabdichtung/Dichtring		
Zoll Uni	metrisch Uni	Zoll R	Zoll NPT	metrisch R, Rc	metrisch G	Zoll M, R, Rc	Zoll UNF, NPT
							metrisch M, R, Rc

ovaler Druckring Steckverbindungen (Zoll)

Verwendbarer Schlauch: Zoll, Anschlussgewinde: UNF, NPT

Serie KQ2

Führung

Spannzange

Geeignet für die Verwendung mit SMC-Schläuchen. Große Haltekraft

Die Spannzange sorgt für sicheren Halt des Schlauchs mit hohen Haltekräften.

Dichtung

Für einen großen Druckbereich von Vakuum bis zu einem Druck von 1 MPa verwendbar.

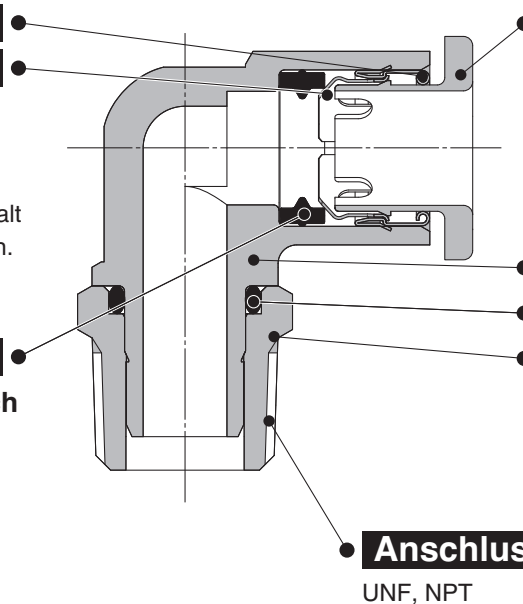
Ein neues Design gewährleistet hohe Dichtheit und einen verringerten Kraftaufwand beim Einführen des Schlauchs.

Führung

Spannzange

Gehäuse

* Die Steckverbindungen ohne Metallkörper und mit Kunststoffgehäuse sind kupferfrei.



Druckring (orange)

Geringer Kraftaufwand beim Lösen des Schlauchs.

Löst die Spannzange zum Abnehmen des Schlauchs und verhindert, dass die Spannzange zu tief in die Schlauchoberfläche eindringt.

Gehäuse

O-Ring

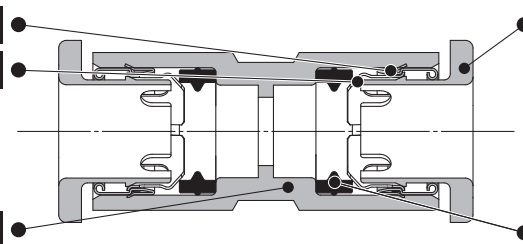
Metallkörper

Erlaubt platzsparende Installation der Steckverbindungen.

Das Gehäuse ist zum Zwecke der Positionierung drehbar.

Anschlussgewinde

UNF, NPT



Druckring (orange)

Dichtung

Steckverbindungen für Vakuum bis -100 kPa einsetzbar.



Verwendbarer Schlauch

Schlauchmaterial	FEP, PFA, Polyamid, Soft-Polyamid, Polyurethan
Schlauch-Außen-Ø	1/8", 5/32", 3/16"

Technische Daten

Medium		Druckluft, Wasser*1 *2
Betriebsdruckbereich*3		-100 kPa bis 1 MPa
Prüfdruck (bei 23 °C)		3 MPa
Umgebungs- und Medientemperatur		-5 bis 60 °C, Wasser: 0 bis 40 °C (nicht gefroren)
Gewinde	Gewindeteil	ANSI/ASME1.20.1 (NPT-Gewinde) JIS B0208 (UNF-Gewinde)
	Mutter	JIS B0208 (UNF-Gewinde)
Gewindeabdichtung		beschichtet

*1 Druckspitzen müssen kleiner sein als der max. Betriebsdruck.

*2 Die Verwendung von deionisiertem Wasser wird nicht empfohlen, da es das für die Verbindungen verwendete Material beeinträchtigen kann. Außerdem ist bekannt, dass die Wasserqualität sich verschlechtert.

*3 Die Steckverbindungen nicht zum Leckagetest oder zur Aufrechterhaltung von Vakuum verwenden, da keine absolute Dichtheit garantiert wird.

Material der Bauteile

Gehäuse	C3604, PBT, PP
Metallkörper	C3604 (Gewindeteil)
Spannzange	rostfreier Stahl 304
Führung	rostfreier Stahl 304
Druckring	POM
Dichtung, O-Ring	NBR
Flachdichtung für Gewinde 10-32UNF	rostfreier Stahl 304, NBR



Bestelloptionen
(Siehe Seite 48 für Details.)

Bestellschlüssel

Mit Gewinde

KQ2 H 05 - 34 A S 1

Steckverbindungen

Modell

Symbol	Modell
H	gerade Steckverschraubung
S	gerade Steckverschraubung mit Innensechskant
F	gerade Steckverschraubung
L	Einschraubwinkel
K	Einschraubwinkel 45°
V	Einschraubwinkel
VS	Einschraubwinkel
VF	Einschraubwinkel
LF	Einschraubwinkel
VD	Einschraubwinkel, 2-fach
VT	Einschraubwinkel, 3-fach
W	Einschraubwinkel hoch
T	T-Steckverschraubung
Y	T-Steckverschraubung
E	Schott-Steckverbindung
	gerade Schott-Steckverschraubung
LE	Winkel-Schott-Steckverbindung

Einzelheiten zu den Kombinationen von Schlauch-Außen-Ø und Anschlussgröße finden Sie in den Tabellen der Abmessungen des jeweiligen Modells.

ovaler Druckring

Außengewindedichtung

Symbol	Dichtungsmethode
-	ohne
S	beschichtet

Gewindematerial/Oberflächenbehandlung

Symbol	Gewindematerial/Oberflächenbehandlung
A	Messing
N	Messing + chemisch vernickelt

Gewindeanschluss/verwendbarer Schlauch-Außen-Ø

Symbol	Größe	
Gewindeanschluss	32	10-32UNF
	33	NPT 1/16
	34	NPT 1/8
	35	NPT 1/4
Schlauchverbindung	00*1	gleicher Schlauch-Ø

*1 Nur für „Schott-Steckverschraubung“ und „Winkel-Schott-Steckverbindung“.

verwendbarer Schlauch-Außen-Ø

Symbol	Größe
01	Ø 1/8"
03	Ø 5/32"
05	Ø 3/16"

Ersatzteile

Bestellen Sie die Flachdichtung für das 10-32UNF-Gewinde mit der unten genannten Bestell-Nr.
Flachdichtung für 10-32UNF: M-5G2

Schlauch-Schlauch

KQ2 H 05 - 00 A 1

Steckverbindungen

Modell

Symbol	Modell
H	gerade Steckverbindung
	gerade Steckverbindung mit Reduzierung
L	Winkel
	Winkel-Steckverbindung
R	Winkel-Steckverbindung mit Reduzierung
	gerade Reduzierung
T	T-Steckverbindung
TW	T-Steckverbindung mit Reduzierung
	Kreuz-Steckverzweigung

verwendbarer Schlauch-Außen-Ø

Symbol	Größe
01	Ø 1/8"
03	Ø 5/32"
05	Ø 3/16"

Gewindeanschluss/verwendbarer Schlauch-Außen-Ø

Symbol	Größe
00	gleicher Schlauch-Ø
99	gleicher Ø, Winkel-Steckverbindung
01	Ø 1/8"
03	Ø 5/32"
05	Ø 3/16"

Zubehör

Symbol	Bezeichnung
KQ2N	gerade Kupplung
	gerade Kupplung mit Reduzierung
KQ2C	Verschlusshülse
KQ2P	Verschlussstopfen

ovaler Druckring

Gewindeabdichtung/Dichtring
metrisch M, R, Rc

Zoll UNF, NPT

Zoll M, R, Rc

metrisch G

metrisch R, Rc

Zoll NPT

Zoll R

metrisch Uni

Zoll Uni

Steckverbindungen (Zoll)

Varianten mit ovalem Druckring

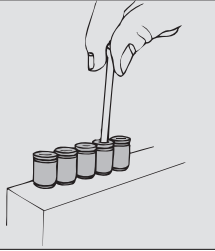
gerade Steckverschraubung mit Innensechskant

KQ2S

S. 34



Ein Innensechskant ermöglicht das Einschrauben mittels eines Inbusschlüssels, z.B. bei engen Platzverhältnissen.



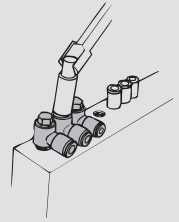
Einschraubwinkel, 360° schwenkbar

KQ2V

S. 37



Sechskantkopf ermöglicht das platzsparende Einschrauben durch Verwendung von Sechskant-Steckschlüsseln.



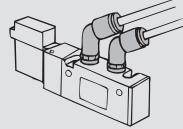
Einschraubwinkel 45°, 360° schwenkbar

KQ2K

S. 37



Zum Anschließen eines Innengewindes im 45°-Winkel. Alternative zwischen gerader Steckverschraubung und Einschraubwinkel.



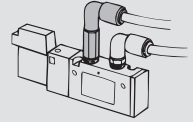
Einschraubwinkel hoch

KQ2W

S. 41



In Kombination mit dem Einschraubwinkel KQ2L empfohlen. Legt die Schläuche auf verschiedene Ebenen, damit sich die Steckverbindungen nicht behindern.



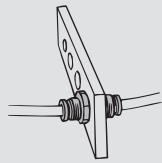
Schott-Steckverbindung

KQ2E

S. 45



Schottverbindung für Paneel usw.



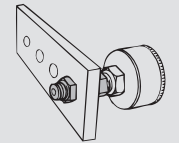
gerade Schott-Steckverschraubung

KQ2E

S. 45



Zur Verbindung eines Schlauchs und eines Außengewindes durch ein Paneel usw.



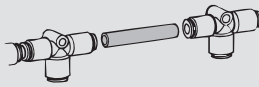
gerade Kupplung

KQ2N

S. 47



Zum kuppeln von Steckverbindungen.



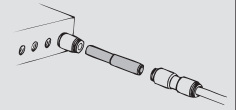
gerade Kupplung mit Reduzierung

KQ2N

S. 47



Zum kuppeln von Steckverbindungen mit unterschiedlichen Durchmessern.



gerade Steckverschraubung

KQ2H

S. 33



Zum Anschließen eines Innengewindes in gleiche Richtung. Ausführung.

gerade Steckverschraubung Einschraubwinkel

KQ2VS

S. 38



Innensechskant oben ermöglicht das Einschrauben mittels eines Inbusschlüssels bei engen Platzverhältnissen.

Winkel-Steckverbindung

KQ2L

S. 35



Zum rechtwinkligen Anschluss von Schläuchen.

gerade Steckverschraubung

KQ2F

S. 34



Zum Anschließen an Außengewinde, wie z. B. an Manometer.

Einschraubwinkel, 360° schwenkbar

KQ2VF

S. 38



Zum Anschließen von Innen- auf Außengewinde in gleicher Richtung, oder in einem 90°-Winkel. Mehrfach-Anschlüsse sind möglich.

Winkel-Steckverbindung

KQ2L

S. 36



90°-Änderung der Anschlussrichtung von Steckverbindungen.

gerade Steckverbindung

KQ2H

S. 33



Zum Anschließen von Schläuchen in gleicher Richtung.

Einschraubwinkel, 360° schwenkbar

KQ2LF

S. 36



Zum rechtwinkligen Anschließen an ein Außengewinde.

Winkel-Steckverbindung mit Reduzierung

KQ2L

S. 36



90°-Änderung der Anschlussrichtung von Steckverbindungen mit Reduzierung.

gerade Steckverbindung mit Reduzierung

KQ2H

S. 33



Zum Anschließen von Schläuchen mit unterschiedlichen Durchmessern.

Einschraubwinkel, 2-fach, 360° schwenkbar

KQ2VD

S. 39



Zur rechtwinkligen Verzweigung eines Innengewindes. Die zwei Teile sind unabhängig voneinander um 360° drehbar.

T-Steckverschraubung

KQ2T

S. 42



Zur Verzweigung eines Innengewindes in beide 90°-Richtungen.

Einschraubwinkel, 360° schwenkbar

KQ2L

S. 35



Für rechtwinkligen Anschluss an Innengewinde. Gängigste Ausführung.

Einschraubwinkel, 3-fach, 360° schwenkbar

KQ2VT

S. 40



Für drei rechtwinklige Verzweigungen an Innengewinden. Drei Teile sind unabhängig voneinander 360° drehbar.

T-Steckverbindung

KQ2T

S. 43



Zur Verzweigung von Schläuchen in beide 90°-Richtungen.

T-Steckverbindung mit Reduzierung

KQ2T S. 43



Zur Verzweigung von Schläuchen in beide 90°-Richtungen mit Durchmesser-Reduzierung.

Kreuz-Steckverzweigung

KQ2TW S. 43



Für 4-fach-Verzweigungen von Schläuchen.

T-Steckverschraubung, 360° schwenkbar

KQ2Y S. 44



Zum Verzweigen eines Innengewindes in gerade Richtung und in 90°-Richtung.

gerade Reduzierung

KQ2R S. 45



Zur Durchmesser-Reduzierung der Steckverbindungen.

Winkel-Schott-Steckverbindung, 360° schwenkbar

KQ2LE S. 46



Zum Anschließen von 2 Schläuchen durch ein Paneel mit 90°-Änderung der Richtung.

Verschlusshülse

KQ2C S. 46



Zum Verschließen von Schläuchen. Schläuche.

Verschlussstopfen

KQ2P S. 46



Zum Verschließen von Steckverbindungen.

farbiger Aufsteckring

KQ2C S. 47



Kann zur Unterscheidung der Steckverbindungen auf dem Druckring angebracht werden

Die folgenden Modelle sind nicht mit ovalen Druckringen verfügbar. Siehe runder Druckring (Seite 133 ff.).

Einschraubwinkel, 2-fach, 360° schwenkbar

KQ2Z S. 146



Y-Steckverbindung mit Reduzierung

KQ2U S. 152



Einschraubwinkel, 4-fach, 360° schwenkbar

KQ2ZD S. 146



Y-Steckabzweiger

KQ2U S. 152



Einschraubwinkel, 6-fach, 360° schwenkbar

KQ2ZT S. 147



Y-Steckabzweiger mit Reduzierung

KQ2X S. 153



Y-Steckverschraubung

KQ2U S. 151



Y-Steckverbindung

KQ2U S. 152



⚠ Sechskantschlüssel und Steckschlüssel können gegen den ovalen Druckring stoßen. Siehe Seite 217 für Details.



Serie KQ2

ovaler Druckring

Verwendbarer Schlauch: Zoll, Anschlussgewinde: UNF, NPT

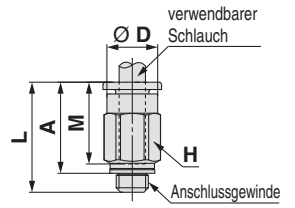
Abmessungen

Gerade Steckverschraubung: KQ2H (Dichtring)

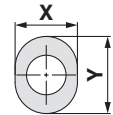


verwendbarer Schlauch-Außen-Ø [Zoll]	Anschlussgewinde UNF	Modell	H (Schlüsselweite)	Ø D	Druckring-Abmessungen		L	A	M	effektiver Querschnitt [mm ²]		min. Anschlussgröße	Gewicht [g]
					X	Y				Polyamid	Polyurethan		
1/8	10-32UNF	KQ2H01-32□1	7	6,9	6,7	9,5	17,4	14,4	13,3	3	2,5	2,3	2,7
5/32	10-32UNF	KQ2H03-32□1	8	7,9	7,7	10	17,6	14,6	13,3	3,3	3,3	2,3	3,3
3/16	10-32UNF	KQ2H05-32□1	8	9	8,4	11	17,7	14,7	13,3	3,4	3,4	2,3	3,4

□: A (Messing), N (Messing + chemisch vernickelt)



Druckring-Abmessungen



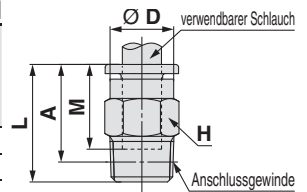
Gerade Steckverschraubung: KQ2H (Gewindeabdichtung)



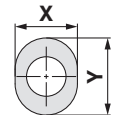
verwendbarer Schlauch-Außen-Ø [Zoll]	Anschlussgewinde NPT	Modell	H (Schlüsselweite)	Ø D	Druckring-Abmessungen		L	A*1	M	effektiver Querschnitt [mm ²]		min. Anschlussgröße	Gewicht [g]
					X	Y				Polyamid	Polyurethan		
1/8	1/16	KQ2H01-33□S1	9,5	6,9	6,7	9,5	19,3	15,2	13,3	3	2,5	2,5	6
	1/8	KQ2H01-34□S1	11,11	—	6,7	9,5	14	10,8	13,3	3	2,5	2,5	7,1
	1/4	KQ2H01-35□S1	14,29	—	6,7	9,5	16,7	12,3	13,3	3,4	2,9	2,5	16,2
5/32	1/16	KQ2H03-33□S1	9,5	7,9	7,7	10	20	15,9	13,3	4,8	3,4	3	6,1
	1/8	KQ2H03-34□S1	11,11	—	7,7	10	14	10,8	13,3	4,8	3,4	3	6,5
	1/4	KQ2H03-35□S1	14,29	—	7,7	10	16,7	12,3	13,3	4,8	3,4	3	15,6
3/16	1/8	KQ2H05-34□S1	11,11	8,55	8,4	11	17,4	14,2	13,3	7,8	6,5	3,5	7,4
	1/4	KQ2H05-35□S1	14,29	—	8,4	11	16,7	12,3	13,3	7,8	6,5	3,5	14,9

□: A (Messing), N (Messing + chemisch vernickelt)

*1 Referenzabmessungen nach Einbau des NPT-Gewindes



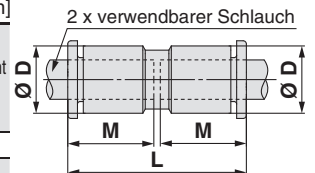
Druckring-Abmessungen



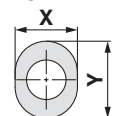
Gerade Steckverbindung: KQ2H



verwendbarer Schlauch-Außen-Ø [Zoll]	Modell	Ø D	Druckring-Abmessungen		L	M	effektiver Querschnitt [mm ²]		min. Anschlussgröße	Gewicht [g]
			X	Y			Polyamid	Polyurethan		
1/8	KQ2H01-00A1	7,1	6,7	9,5	27,6	13,3	3,4	2,9	2,5	1,4
5/32	KQ2H03-00A1	8,2	7,7	10	27,6	13,3	5,6	4	3	1,6
3/16	KQ2H05-00A1	9,1	8,4	11	27,6	13,3	7,8	6,5	3,5	1,9



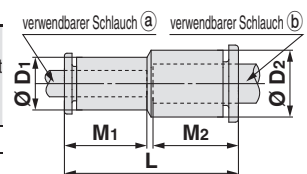
Druckring-Abmessungen



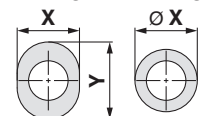
Gerade Steckverbindung mit Reduzierung: KQ2H



verwendbarer Schlauch-Außen-Ø [Zoll]	Modell	Ø D ₁	Druckring-Abmessungen a		Ø D ₂	Druckring-Abmessungen b		L	M ₁	M ₂	effektiver Querschnitt [mm ²]		min. Anschlussgröße	Gewicht [g]	
			X	Y		Ø X (X)	Y				Polyamid	Polyurethan			
			a	b											
1/8	5/32	KQ2H01-03A1	7,1	6,7	9,5	8,2	7,7	10	27,6	13,3	13,3	3,4	2,9	2,5	1,5
	1/4	KQ2H01-07A1	7,1	6,7	9,5	11,1	10,9	—	27,6	13,3	13,3	3,4	2,9	2,5	2
5/32	3/16	KQ2H03-05A1	8,2	7,7	10	9,1	8,4	11	27,6	13,3	13,3	5,6	5,6	3	1,8
	1/4	KQ2H03-07A1	8,2	7,7	10	11,1	10,9	—	27,6	13,3	13,3	5,6	5,6	3	2,1
3/16	1/4	KQ2H05-07A1	9,1	8,4	11	11,1	10,9	—	27,6	13,3	13,3	7,8	6,5	3,5	2,2



Druckring-Abmessungen



Verwendbarer Schlauch-Außen-Ø :
1/8",
5/32",
3/16"

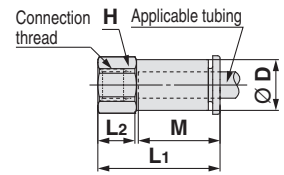
Abmessungen

Gerade Steckverschraubung: KQ2F

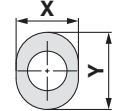


verwendbarer Schlauch- Außen-Ø [Zoll]	Anschluss- gewinde UNF, NPT	Modell	H (Schlüsselweite)	Ø D	Druckring- Abmessungen		L ₁	L ₂	M	effektiver Querschnitt [mm ²]		min. Anschluss- größe	Gewicht [g]
					X	Y				Poly- amid	Poly- urethan		
					[mm]								
1/8	10-32UNF	KQ2F01-32□1	7	6,9	6,7	9,5	19,7	5,7	13,3	3	2,5	2,5	3,4
	1/8	KQ2F01-34□1	14,29	6,9	6,7	9,5	25	9,5	13,3	3	2,5	2,5	13,4
	1/4	KQ2F01-35□1	17,46	6,9	6,7	9,5	29,8	13,3	13,3	3	2,5	2,5	24,4
5/32	10-32UNF	KQ2F03-32□1	8	7,9	7,7	10	19,5	5,7	13,3	4	4	3	4,5
	1/8	KQ2F03-34□1	14,29	7,9	7,7	10	24,8	9,5	13,3	5,6	4	3	13,7
	1/4	KQ2F03-35□1	17,46	7,9	7,7	10	29,7	13,3	13,3	5,6	4	3	24,7

□: A (Messing), N (Messing + chemisch vernickelt)



Druckring-Abmessungen

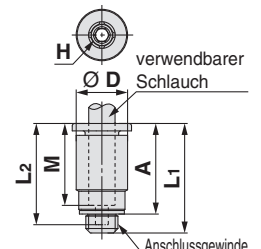


Gerade Steckverschraubung mit Innensechskant: KQ2S (Dichtring)

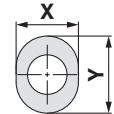


verwendbarer Schlauch- Außen-Ø [Zoll]	Anschluss- gewinde UNF	Modell	H (Schlüsselweite)	Ø D	Druckring- Abmessungen		L ₁	L ₂	A	M	effektiver Querschnitt [mm ²]		min. Anschluss- größe	Gewicht [g]
					X	Y					Poly- amid	Poly- urethan		
					[mm]									
1/8	10-32UNF	KQ2S01-32□1	2	7	6,7	9,5	17,5	16,3	14,5	13,3	2,5	2,5	2	2,6
5/32	10-32UNF	KQ2S03-32□1	2,5	8	7,7	10	18,6	17,8	15,6	13,3	4	4	2,5	3

□: A (Messing), N (Messing + chemisch vernickelt)



Druckring-Abmessungen



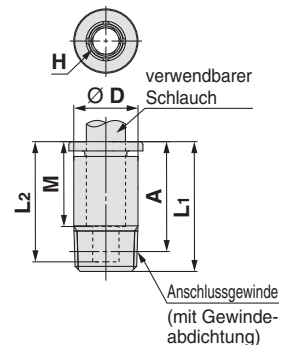
Gerade Steckverschraubung mit Innensechskant: KQ2S (Gewindeabdichtung)



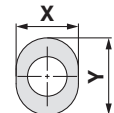
verwendbarer Schlauch- Außen-Ø [Zoll]	Anschluss- gewinde NPT	Modell	H (Schlüsselweite)	Ø D	Druckring- Abmessungen		L ₁	L ₂	A*1	M	effektiver Querschnitt [mm ²]		min. Anschluss- größe	Gewicht [g]
					X	Y					Poly- amid	Poly- urethan		
					[mm]									
5/32	1/16	KQ2S03-33□S1	2,78	8	7,7	10	19,8	18,8	15,7	13,3	4,1	3,6	2,8	4,5
	1/8	KQ2S03-34□S1	2,78	10,3	7,7	10	17,3	16,3	14,1	13,3	4,1	3,6	2,8	6
3/16	1/8	KQ2S05-34□S1	3,57	11	8,4	11	19,8	18,8	16,6	13,3	7,8	6,5	3,6	7,5

□: A (Messing), N (Messing + chemisch vernickelt)

*1 Referenzabmessungen nach Einbau des NPT-Gewindes



Druckring-Abmessungen



ovaler
Druckring

metrisch M, R, Rc

Gewindeabdichtung/Dichtring

Zoll UNF, NPT

Zoll M, R, Rc

metrisch G

metrisch R, Rc

Flächendichtung

Zoll NPT

Zoll R

metrisch Uni

Dichtring

Zoll Uni

Serie KQ2

ovaler Druckring

Verwendbarer Schlauch: Zoll, Anschlussgewinde: UNF, NPT

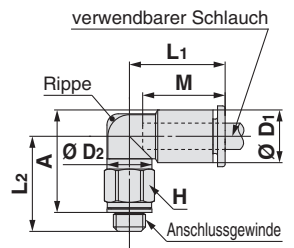
Abmessungen

Einschraubwinkel, 360° schwenkbar: KQ2L (Dichtring)

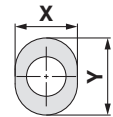


verwendbarer Schlauch- Außen-Ø [Zoll]	Anschluss- gewinde UNF	Modell	H (Schlüssel- seilweite)	Ø D ₁	Druckring- Abmessungen		Ø D ₂	L ₁	L ₂	A	M	effektiver Querschnitt [mm ²]		min. An- schluss- größe	Gewicht [g]	mit Rip- pe
					X	Y						Poly- amid	Poly- urethan			
					1/8	10-32UNF						KQ2L01-32□1	7			
5/32	10-32UNF	KQ2L03-32□1	7	8,2	7,7	10	7	15,4	14,7	15,3	13,3	3,5	3,5	2,5	3,1	●
3/16	10-32UNF	KQ2L05-32□1	7	9,1	8,4	11	7	14,5	15,8	16,9	13,3	3,5	3,5	2,5	3,2	●

□: A (Messing), N (Messing + chemisch vernickelt)



Druckring-Abmessungen



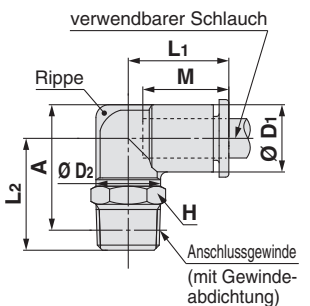
Einschraubwinkel, 360° schwenkbar: KQ2L (Gewindeabdichtung)



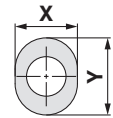
verwendbarer Schlauch- Außen-Ø [Zoll]	Anschluss- gewinde NPT	Modell	H (Schlüssel- seilweite)	Ø D ₁	Druckring- Abmessungen		Ø D ₂	L ₁	L ₂	A*1	M	effektiver Querschnitt [mm ²]		min. An- schluss- größe	Gewicht [g]	mit Rip- pe
					X	Y						Poly- amid	Poly- urethan			
					1/8	1/16						KQ2L01-33□S1	11,11			
1/8	KQ2L01-34□S1	11,11	7,1	6,7		9,5	10	14,5	16,7	17,1	13,3	3	2,5	2,5	5,5	—
1/4	KQ2L01-35□S1	14,29	7,1	6,7		9,5	10	14,5	21,1	20,3	13,3	3	2,5	2,5	15	—
5/32	1/16	KQ2L03-33□S1	11,11	8,2	7,7	10	10	14,8	23,8	23,8	13,3	4,6	3,3	3	9,3	●
	1/8	KQ2L03-34□S1	11,11	8,2	7,7	10	10	14,8	16,2	17,1	13,3	4,6	3,3	3	5,6	●
	1/4	KQ2L03-35□S1	14,29	8,2	7,7	10	10	14,8	21,6	21,3	13,3	4,6	3,3	3	15,2	●
3/16	1/8	KQ2L05-34□S1	11,11	9,1	8,4	11	10	15	16,7	18,1	13,3	6,8	5,6	3,5	5,8	—
	1/4	KQ2L05-35□S1	14,29	9,1	8,4	11	10	15	22,1	22,3	13,3	6,8	5,6	3,5	15,4	—

□: A (Messing), N (Messing + chemisch vernickelt)

*1 Referenzabmessungen nach Einbau des NPT-Gewindes



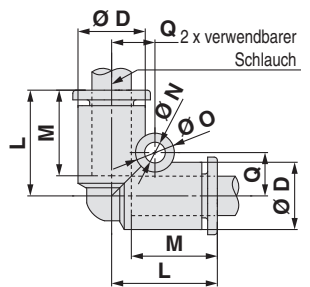
Druckring-Abmessungen



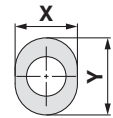
Winkel-Steckverbindung: KQ2L



verwendbarer Schlauch Außen-Ø [Zoll]	Modell	Ø D	Druckring- Abmessungen		L	Q	M	Befestigungsbohrung			effektiver Querschnitt [mm ²]		min. An- schluss- größe	Gewicht [g]
			X	Y				Ø O	Ø N	Dicke	Poly- amid	Poly- urethan		
			Ø 1/8	KQ2L01-00A1				7,1	6,7	9,5	14,9	5,4		
Ø 5/32	KQ2L03-00A1	8,2	7,7	10	15,3	5,7	13,3	6	3,2	8,2	4,2	4,2	3	1,9
Ø 3/16	KQ2L05-00A1	9,1	8,4	11	15,7	6,2	13,3	6	3,2	9,1	6,8	5,6	3,5	2,2



Druckring-Abmessungen

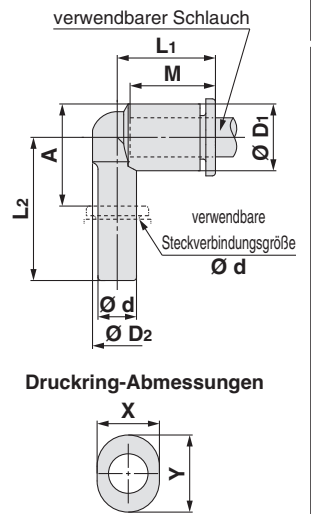


Abmessungen

Winkel-Steckverbindung: KQ2L



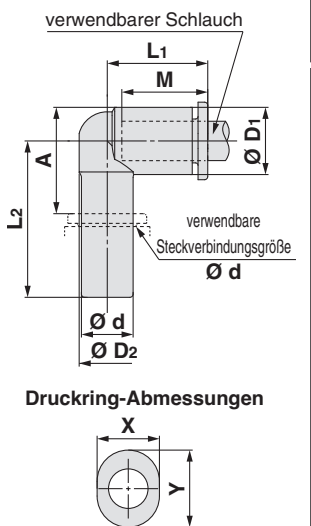
verwendbarer Schlauch-Außen-Ø [Zoll]	verwendbare Steckverbindungsgröße Ø d [Zoll]	Modell	Ø D1	Druckring-Abmessungen		Ø D2	L1	L2	A	M	effektiver Querschnitt [mm ²]		min. Anschlussgröße	Gewicht [g]
				X	Y						Polyamid	Polyurethan		
				1/8	1/8						KQ2L01-99A1	7,1		
5/32	5/32	KQ2L03-99A1	8,2	7,7	10	7,2	14,5	21,1	11,9	13,3	4,2	4,2	2,5	1,2
3/16	3/16	KQ2L05-99A1	9,1	8,4	11	8	15	22,2	13,4	13,3	6,8	5,6	3,5	1,4



Winkel-Steckverbindung mit Reduzierung: KQ2L



verwendbarer Schlauch-Außen-Ø [Zoll]	verwendbare Steckverbindungsgröße Ø d [Zoll]	Modell	Ø D1	Druckring-Abmessungen		Ø D2	L1	L2	A	M	effektiver Querschnitt [mm ²]		min. Anschlussgröße	Gewicht [g]
				X	Y						Polyamid	Polyurethan		
				1/8	5/32						KQ2L01-03A1	7,1		
3/16	KQ2L01-05A1	7,1	6,7		9,5	6,4	14,5	28,4	18,6	13,3	3	2,5	2,5	1,1
1/4	KQ2L01-07A1	7,1	6,7		9,5	6,4	14,5	24,5	14,7	13,3	3	2,5	2,5	1,3
5/32	3/16	KQ2L03-05A1	8,2	7,7	10	7,2	14,8	29,1	19,9	13,3	4,2	4,2	3	1,3
	1/4	KQ2L03-07A1	8,2	7,7	10	7,2	14,8	21,1	11,9	13,3	4,2	4,2	3	1,4
3/16	1/4	KQ2L05-07A1	9,1	8,4	11	8	15	21,6	12,8	13,3	6,8	5,6	3,5	1,5
	5/16	KQ2L05-09A1	9,1	8,4	11	8	15	30	20,3	13,3	6,8	5,6	3,5	1,9

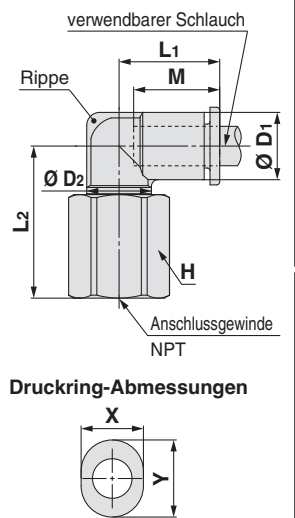


Einschraubwinkel, 360° schwenkbar: KQ2LF



verwendbarer Schlauch-Außen-Ø [Zoll]	Anschlussgewinde NPT	Modell	H (Schlüsselweite)	Ø D1	Druckring-Abmessungen		Ø D2	L1	L2	M	effektiver Querschnitt [mm ²]		min. Anschlussgröße	Gewicht [g]	
					X	Y					Polyamid	Polyurethan		mit Rippe	—
					1/8	1/8					KQ2LF01-34□1	14,29		7,1	6,7
1/4	KQ2LF01-35□1	17,46	7,1	6,7		9,5	10	14,5	26,3	13,3	3	2,5	2,5	31,7	—
5/32	1/8	KQ2LF03-34□1	14,29	8,2	7,7	10	10	14,8	22,4	13,3	4,2	4,2	3	18,3	●
	1/4	KQ2LF03-35□1	17,46	8,2	7,7	10	10	14,8	26,9	13,3	4,2	4,2	3	31,9	●

□: A (Messing), N (Messing + chemisch vernickelt)



ovaler Druckring

Gewindeabdichtung/Dichtring

Zoll UNF, NPT

Zoll M, R, Rc

metrisch M, R, Rc

Zoll M, R, Rc

metrisch G

metrisch R, Rc

metrisch R, Rc

Zoll NPT

Zoll R

metrisch Uni

Zoll Uni

Serie KQ2

ovaler Druckring

Verwendbarer Schlauch: Zoll, Anschlussgewinde: UNF, NPT

Abmessungen

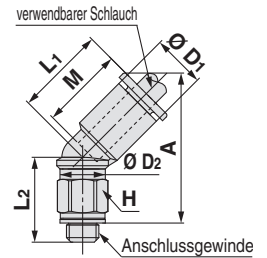
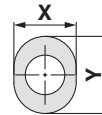
Einschraubwinkel 45°, 360° schwenkbar: KQ2K (Dichtring)



verwendbarer Schlauch- Außen-Ø [Zoll]	Anschluss- gewinde UNF	Modell	H (Schlüsselweite)	Ø D1	Druckring- Abmessungen		Ø D2	L1	L2	A	M	effektiver Querschnitt [mm ²]		min. Anschluss- größe	Gewicht [g]
					X	Y						Poly- amid	Poly- urethan		
					1/8	10-32UNF						KQ2K01-32□1	7		
5/32	10-32UNF	KQ2K03-32□1	7	8,2	7,7	10	8	14,4	13	22,2	13,3	3,4	3,4	2,5	3

□: A (Messing), N (Messing + chemisch vernickelt)

Druckring-Abmessungen



Einschraubwinkel 45°, 360° schwenkbar: KQ2K (Gewindeabdichtung)

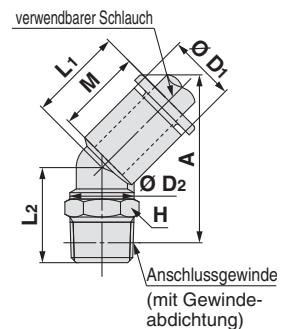
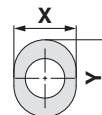


verwendbarer Schlauch- Außen-Ø [Zoll]	Anschluss- gewinde NPT	Modell	H (Schlüsselweite)	Ø D1	Druckring- Abmessungen		Ø D2	L1	L2	A*1	M	effektiver Querschnitt [mm ²]		min. Anschluss- größe	Gewicht [g]
					X	Y						Poly- amid	Poly- urethan		
					1/8	1/8						KQ2K01-34□S1	11,11		
5/32	1/8	KQ2K03-34□S1	11,11	8,2	7,7	10	10	14,4	12,7	22,2	13,3	4,8	3,4	3	5,5
3/16	1/8	KQ2K05-34□S1	11,11	9,1	8,4	11	10	14,5	13,2	23,1	13,3	6,8	5,6	3,5	5,6

□: A (Messing), N (Messing + chemisch vernickelt)

*1 Referenzabmessungen nach Einbau des NPT-Gewindes

Druckring-Abmessungen



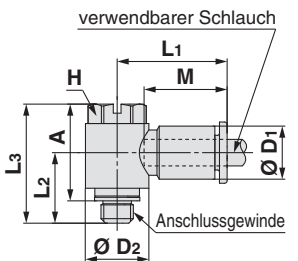
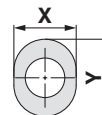
Einschraubwinkel, 360° schwenkbar: KQ2V (Dichtring)



verwendbarer Schlauch- Außen-Ø [Zoll]	Anschluss- gewinde UNF	Modell	H (Schlüsselweite)	Ø D1	Druckring- Abmessungen		Ø D2	L1	L2	L3	A	M	effektiver Querschnitt [mm ²]		min. Anschluss- größe	Gewicht [g]
					X	Y							Poly- amid	Poly- urethan		
					1/8	10-32UNF							KQ2V01-32□1	8		
5/32	10-32UNF	KQ2V03-32□1	8	8,2	7,7	10	9,8	17,5	10,4	17,9	14,4	13,3	2,9	2,9	2,5	5,3

□: A (Messing), N (Messing + chemisch vernickelt)

Druckring-Abmessungen



Einschraubwinkel, 360° schwenkbar: KQ2V (Gewindeabdichtung)

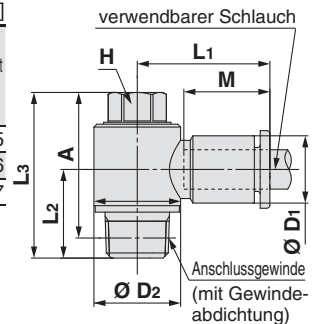
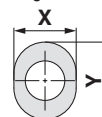


verwendbarer Schlauch- Außen-Ø [Zoll]	Anschluss- gewinde NPT	Modell	H (Schlüsselweite)	Ø D1	Druckring- Abmessungen		Ø D2	L1	L2	L3	A*1	M	effektiver Querschnitt [mm ²]		min. Anschluss- größe	Gewicht [g]
					X	Y							Poly- amid	Poly- urethan		
					1/8	1/8							KQ2V01-34□S1	8		
5/32	1/8	KQ2V03-34□S1	8	8,2	7,7	10	13,4	19,3	13,7	25,6	22,4	13,3	2,9	2,9	3	13,6
3/16	1/8	KQ2V05-34□S1	8	9,1	8,4	11	13,4	19,6	13,7	25,6	22,4	13,3	4,5	3,7	3,5	13,7

□: A (Messing), N (Messing + chemisch vernickelt)

*1 Referenzabmessungen nach Einbau des NPT-Gewindes

Druckring-Abmessungen



Abmessungen

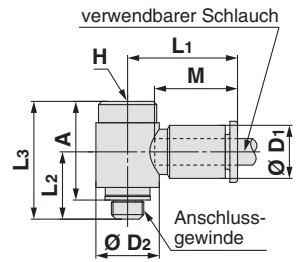
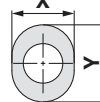
Einschraubwinkel, 360° schwenkbar: KQ2VS (Dichtring)



verwendbarer Schlauch-Außen-Ø [Zoll]	Anschluss-gewinde UNF	Modell	H (Schlüsselweite)	Ø D1	Druckring-Abmessungen		Ø D2	L1	L2	L3	A	M	effektiver Querschnitt [mm ²]		min. Anschlussgröße	Gewicht [g]
					X	Y							Polyamid	Polyurethan		
1/8	10-32UNF	KQ2VS01-32□1	4	7,1	6,7	9,5	9,8	17,5	10,4	18,2	14,7	13,3	2,2	1,9	2,3	5,3
5/32	10-32UNF	KQ2VS03-32□1	4	8,2	7,7	10	9,8	17,5	10,4	18,2	14,7	13,3	2,9	2,9	2,3	5,4

□: A (Messing), N (Messing + chemisch vernickelt)

Druckring-Abmessungen



Einschraubwinkel, 360° schwenkbar: KQ2VS (Gewindeabdichtung)

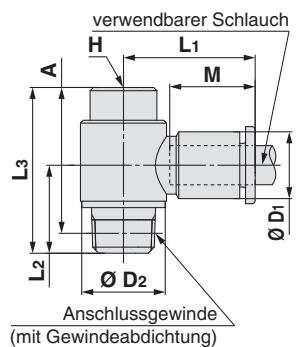
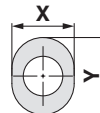


verwendbarer Schlauch-Außen-Ø [Zoll]	Anschluss-gewinde NPT	Modell	H (Schlüsselweite)	Ø D1	Druckring-Abmessungen		Ø D2	L1	L2	L3	A*1	M	effektiver Querschnitt [mm ²]		min. Anschlussgröße	Gewicht [g]
					X	Y							Polyamid	Polyurethan		
1/8	1/8	KQ2VS01-34□S1	6,35	7,1	6,7	9,5	13,4	19,3	13,7	25,8	22,6	13,3	2,2	1,9	2,5	13,1
5/32	1/8	KQ2VS03-34□S1	6,35	8,2	7,7	10	13,4	19,3	13,7	25,8	22,6	13,3	2,9	2,9	3	13,2
3/16	1/8	KQ2VS05-34□S1	6,35	9,1	8,4	11	13,4	19,6	13,7	25,8	22,6	13,3	4,5	3,7	3,5	13,3

□: A (Messing), N (Messing + chemisch vernickelt)

*1 Referenzabmessungen nach Einbau des NPT-Gewindes

Druckring-Abmessungen



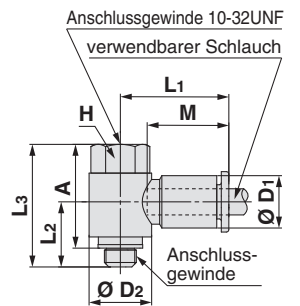
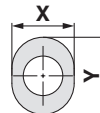
Einschraubwinkel, 360° schwenkbar: KQ2VF (Dichtring)



verwendbarer Schlauch-Außen-Ø [Zoll]	Anschluss-gewinde UNF	Modell	H (Schlüsselweite)	Ø D1	Druckring-Abmessungen		Ø D2	L1	L2	L3	A	M	effektiver Querschnitt [mm ²]		min. Anschlussgröße	Gewicht [g]
					X	Y							Polyamid	Polyurethan		
1/8	10-32UNF	KQ2VF01-32□1	8	7,1	6,7	9,5	9,8	17,5	10,4	19,4	15,9	13,3	2,2	1,9	2,5	5,4
5/32	10-32UNF	KQ2VF03-32□1	8	8,2	7,7	10	9,8	17,5	10,4	19,4	15,9	13,3	2,9	2,9	2,5	5,5

□: A (Messing), N (Messing + chemisch vernickelt)

Druckring-Abmessungen



Einschraubwinkel, 360° schwenkbar: KQ2VF (Gewindeabdichtung)

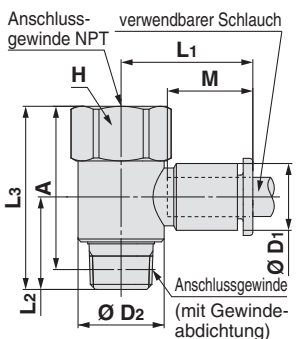
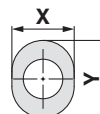


verwendbarer Schlauch-Außen-Ø [Zoll]	Anschluss-gewinde NPT	Modell	H (Schlüsselweite)	Ø D1	Druckring-Abmessungen		Ø D2	L1	L2	L3	A*1	M	effektiver Querschnitt [mm ²]		min. Anschlussgröße	Gewicht [g]
					X	Y							Polyamid	Polyurethan		
1/8	1/8	KQ2VF01-34□S1	14,29	7,1	6,7	9,5	13,4	19,3	14,4	28,5	25,3	13,3	2,2	1,9	2,5	18
5/32	1/8	KQ2VF03-34□S1	14,29	8,2	7,7	10	13,4	19,3	14,4	28,5	25,3	13,3	2,9	2,9	3	18,1
3/16	1/8	KQ2VF05-34□S1	14,29	9,1	8,4	11	13,4	19,6	14,4	28,5	25,3	13,3	4,5	3,7	3,5	18,2

□: A (Messing), N (Messing + chemisch vernickelt)

*1 Referenzabmessungen nach Einbau des NPT-Gewindes

Druckring-Abmessungen



ovaler Druckring

metrisch M, R, Rc

Zoll UNF, NPT

Zoll M, R, Rc

metrisch G

metrisch R, Rc

Flächendichtung

Zoll NPT

Zoll R

metrisch Uni

Zoll Uni

Serie KQ2

ovaler Druckring

Verwendbarer Schlauch: Zoll, Anschlussgewinde: UNF, NPT

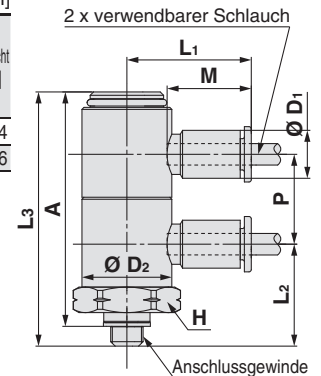
Abmessungen

Einschraubwinkel, 2-fach, 360° schwenkbar: KQ2VD (Dichtring)

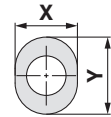


verwendbarer Schlauch- Außen-Ø [Zoll]	Anschluss- gewinde UNF	Modell	H (Schlus- selweite)	Ø D1	Druckring- Abmessungen		Ø D2	L1	L2	L3	A	M	P	effektiver Querschnitt [mm ²]		min. An- schluss- größe	Gewicht [g]
					X	Y								Poly- amid	Poly- urethan		
1/8	10-32UNF	KQ2VD01-32□1	14,29	7,1	6,7	9,5	13,4	19,3	15,2	37,9	34,4	13,3	13,4	2,2	1,9	2,3	24,4
5/32	10-32UNF	KQ2VD03-32□1	14,29	8,2	7,7	10	13,4	19,3	15,2	37,9	34,4	13,3	13,4	2,5	2,5	2,3	24,6

□: A (Messing), N (Messing + chemisch vernickelt)



Druckring-Abmessungen



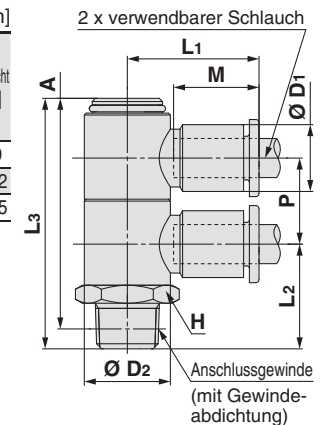
Einschraubwinkel, 2-fach, 360° schwenkbar: KQ2VD (Gewindeabdichtung)



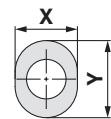
verwendbarer Schlauch- Außen-Ø [Zoll]	Anschluss- gewinde NPT	Modell	H (Schlus- selweite)	Ø D1	Druckring- Abmessungen		Ø D2	L1	L2	L3	A*1	M	P	effektiver Querschnitt [mm ²]		min. An- schluss- größe	Gewicht [g]
					X	Y								Poly- amid	Poly- urethan		
1/8	1/8	KQ2VD01-34□S1	14,29	7,1	6,7	9,5	13,4	19,3	16,3	39	35,8	13,3	13,4	2,2	1,9	2,5	20
5/32	1/8	KQ2VD03-34□S1	14,29	8,2	7,7	10	13,4	19,3	16,3	39	35,8	13,3	13,4	2,9	2,9	3	20,2
3/16	1/8	KQ2VD05-34□S1	14,29	9,1	8,4	11	13,4	19,6	16,3	39	35,8	13,3	13,4	4,5	3,7	3,5	20,5

□: A (Messing), N (Messing + chemisch vernickelt)

*1 Referenzabmessungen nach Einbau des NPT-Gewindes



Druckring-Abmessungen



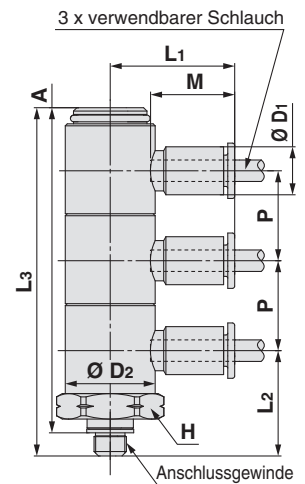
Abmessungen

Einschraubwinkel, 3-fach, 360° schwenkbar: KQ2VT (Dichtring)

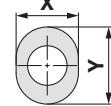


verwendbarer Schlauch-Außen-Ø [Zoll]	Anschlussgewinde UNF	Modell	H (Schlüsselweite)	Ø D1	Druckring-Abmessungen		Ø D2	L1	L2	L3	A	M	P	effektiver Querschnitt [mm ²]		min. Anschlussgröße	Gewicht [g]
					X	Y								Polyamid	Polyurethan		
1/8	10-32UNF	KQ2VT01-32□1	14,29	7,1	6,7	9,5	13,4	19,3	15,7	51,9	48,4	13,3	13,4	2,2	1,9	2,5	32,4
5/32	10-32UNF	KQ2VT03-32□1	14,29	8,2	7,7	10	13,4	19,3	15,7	51,9	48,4	13,3	13,4	2,9	2,9	2,5	32,7

□: A (Messing), N (Messing + chemisch vernickelt)



Druckring-Abmessungen



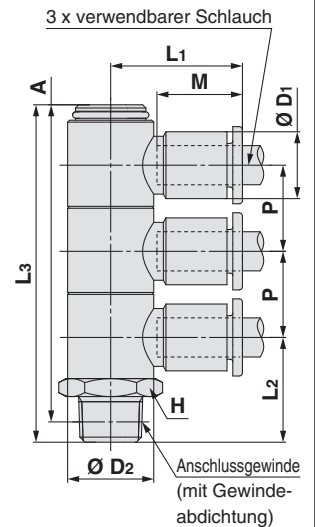
Einschraubwinkel, 3-fach, 360° schwenkbar: KQ2VT (Gewindeabdichtung)



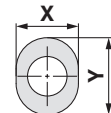
verwendbarer Schlauch-Außen-Ø [Zoll]	Anschlussgewinde NPT	Modell	H (Schlüsselweite)	Ø D1	Druckring-Abmessungen		Ø D2	L1	L2	L3	A*1	M	P	effektiver Querschnitt [mm ²]		min. Anschlussgröße	Gewicht [g]
					X	Y								Polyamid	Polyurethan		
1/8	1/8	KQ2VT01-34□S1	14,29	7,1	6,7	9,5	13,4	19,3	16,3	52,5	49,3	13,3	13,4	2,2	1,9	2,5	25,5
5/32	1/8	KQ2VT03-34□S1	14,29	8,2	7,7	10	13,4	19,3	16,3	52,5	49,3	13,3	13,4	2,9	2,9	3	25,8
3/16	1/8	KQ2VT05-34□S1	14,29	9,1	8,4	11	13,4	19,6	16,3	52,5	49,3	13,3	13,4	4,5	3,7	3,5	26,2

□: A (Messing), N (Messing + chemisch vernickelt)

*1 Referenzabmessungen nach Einbau des NPT-Gewindes



Druckring-Abmessungen



ovaler Druckring

Gewindeabdichtung/Dichtring
metrisch M, R, Rc

Zoll UNF, NPT

Zoll M, R, Rc

metrisch G

metrisch R, Rc

Zoll NPT

Zoll R

metrisch Uni

Zoll Uni

Serie KQ2

ovaler Druckring

Verwendbarer Schlauch: Zoll, Anschlussgewinde: UNF, NPT

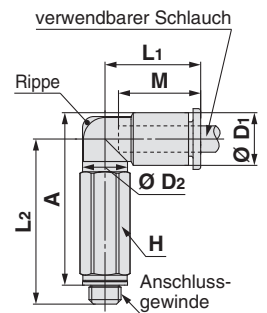
Abmessungen

Einschraubwinkel hoch 360° schwenkbar: KQ2W (Dichtring)

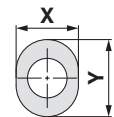


verwendbarer Schlauch- Außen-Ø [Zoll]	Anschluss- gewinde UNF	Modell	H (Schlüssel- seilweite)	Ø D1	Druckring- Abmessungen		Ø D2	L1	L2	A	M	effektiver Querschnitt [mm ²]		min. An- schluss- größe	Gewicht [g]	mit Rippe
					X	Y						Poly- amid	Poly- urethan			
					1/8	10-32UNF						KQ2W01-32□1	7			
5/32	10-32UNF	KQ2W03-32□1	7	8,2	7,7	10	7	15,4	26,3	26,9	13,3	3	3	2,5	6	●

□: A (Messing), N (Messing + chemisch vernickelt)



Druckring-Abmessungen



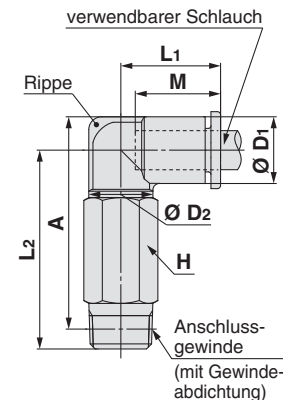
Einschraubwinkel hoch 360° schwenkbar: KQ2W (Gewindeabdichtung)



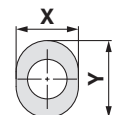
verwendbarer Schlauch- Außen-Ø [Zoll]	Anschluss- gewinde NPT	Modell	H (Schlüssel- seilweite)	Ø D1	Druckring- Abmessungen		Ø D2	L1	L2	A*1	M	effektiver Querschnitt [mm ²]		min. An- schluss- größe	Gewicht [g]	mit Rippe
					X	Y						Poly- amid	Poly- urethan			
					1/8	1/16						KQ2W01-33□S1	11,11			
1/8	KQ2W01-34□S1	11,11	7,1	6,7		9,5	10	14,5	30,3	30,7	13,3	2,8	2,4	2,5	13,9	—
1/4	KQ2W01-35□S1	14,29	7,1	6,7		9,5	10	14,5	32,7	31,9	13,3	2,8	2,4	2,5	27,3	—
5/32	1/16	KQ2W03-33□S1	11,11	8,2	7,7	10	10	14,8	35,4	35,4	13,3	4	4	3	16,7	●
	1/8	KQ2W03-34□S1	11,11	8,2	7,7	10	10	14,8	29,9	30,8	13,3	4	4	3	14,1	●
	1/4	KQ2W03-35□S1	14,29	8,2	7,7	10	10	14,8	33,2	32,9	13,3	4	4	3	27,5	●
3/16	1/8	KQ2W05-34□S1	11,11	9,1	8,4	11	10	15	30,4	31,7	13,3	6,8	5,6	3,5	14,3	—
	1/4	KQ2W05-35□S1	14,29	9,1	8,4	11	10	15	33,7	33,9	13,3	6,8	5,6	3,5	27,7	—

□: A (Messing), N (Messing + chemisch vernickelt)

*1 Referenzabmessungen nach Einbau des NPT-Gewindes



Druckring-Abmessungen



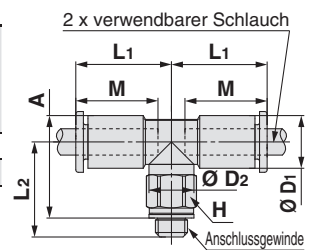
Abmessungen

T-Steckverschraubung: KQ2T (Dichtring)

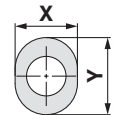


verwendbarer Schlauch- Außen-Ø [Zoll]	Anschluss- gewinde UNF	Modell	H (Schlüsselweite)	Ø D1	Druckring- Abmessungen		Ø D2	L1	L2	A	M	effektiver Querschnitt [mm ²]		min. Anschluss- größe	Gewicht [g]
					X	Y						Poly- amid	Poly- urethan		
1/8	10-32UNF	KQ2T01-32□1	7	7,1	6,7	9,5	7	15,3	14,2	14,2	13,3	3,2	2,7	2,5	3,5
5/32	10-32UNF	KQ2T03-32□1	7	8,2	7,7	10	7	15,4	14,7	15,3	13,3	4,5	4,5	2,5	3,8

□: A (Messing), N (Messing + chemisch vernickelt)



Druckring-Abmessungen



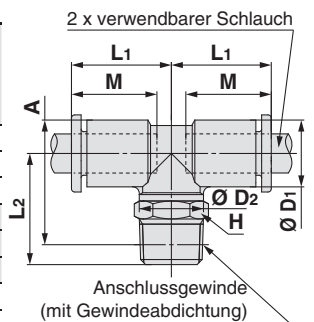
T-Steckverschraubung: KQ2T (Gewindeabdichtung)



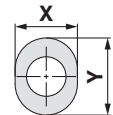
verwendbarer Schlauch- Außen-Ø [Zoll]	Anschluss- gewinde NPT	Modell	H (Schlüsselweite)	Ø D1	Druckring- Abmessungen		Ø D2	L1	L2	A*1	M	effektiver Querschnitt [mm ²]		min. Anschluss- größe	Gewicht [g]
					X	Y						Poly- amid	Poly- urethan		
1/8	1/16	KQ2T01-33□S1	11,11	7,1	6,7	9,5	10	14,5	24,2	23,7	13,3	3,4	2,9	2,5	9,7
	1/8	KQ2T01-34□S1	11,11	7,1	6,7	9,5	10	14,5	16,6	17	13,3	3,4	2,9	2,5	6
	1/4	KQ2T01-35□S1	14,29	7,1	6,7	9,5	10	14,5	21	20,2	13,3	3,4	2,9	2,5	15,6
5/32	1/16	KQ2T03-33□S1	11,11	8,2	7,7	10	10	14,8	23,8	23,8	13,3	6	4,1	3	10
	1/8	KQ2T03-34□S1	11,11	8,2	7,7	10	10	14,8	16,2	17,1	13,3	6	4,1	3	6,3
	1/4	KQ2T03-35□S1	14,29	8,2	7,7	10	10	14,8	21,6	21,3	13,3	6	4,1	3	15,9
3/16	1/8	KQ2T05-34□S1	11,11	9,1	8,4	11	10	15	16,7	18	13,3	8,4	7	3,5	6,6
	1/4	KQ2T05-35□S1	14,29	9,1	8,4	11	10	15	22,1	22,2	13,3	8,4	7	3,5	16,2

□: A (Messing), N (Messing + chemisch vernickelt)

*1 Referenzabmessungen nach Einbau des NPT-Gewindes



Druckring-Abmessungen



ovaler
Druckring

Gewindeabdichtung/Dichtring
metrisch M, R, Rc

Zoll UNF, NPT

Zoll M, R, Rc

metrisch G

metrisch R, Rc

Flächendichtung
Zoll NPT

Zoll R

metrisch Uni

Dichtring
Zoll Uni

Serie KQ2

ovaler Druckring

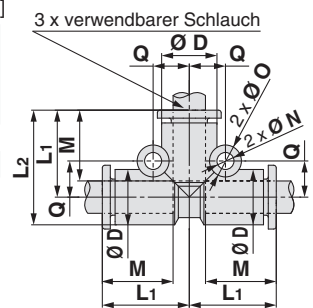
Verwendbarer Schlauch: Zoll, Anschlussgewinde: UNF, NPT

Abmessungen

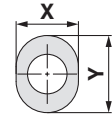
T-Steckverbindung: KQ2T



verwendbarer Schlauch-Außen-Ø [Zoll]	Modell	Druckring-Abmessungen			L1	L2	M	Q	Befestigungsbohrung				effektiver Querschnitt [mm ²]		min. Anschlussgröße	Gewicht [g]
		Ø D		X					Y	Ø O	Ø N	Dicke	Polyamid	Polyurethan		
		X	Y													
Ø 1/8	KQ2T01-00A1	7,1	6,7	9,5	14,9	18,5	13,3	5,4	6	3,2	7,1	3,4	2,9	2,5	2,3	
Ø 5/32	KQ2T03-00A1	8,2	7,7	10	15,3	19,4	13,3	5,7	6	3,2	8,2	6,4	4,4	3	2,8	
Ø 3/16	KQ2T05-00A1	9,1	8,4	11	15,7	20,3	13,3	6,2	6	3,2	9,1	8,4	7	3,5	3,2	



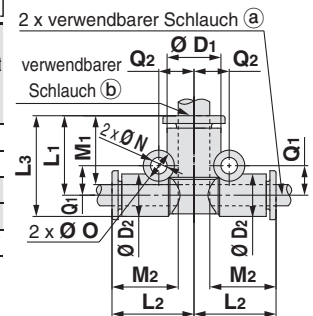
Druckring-Abmessungen



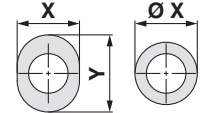
T-Steckverbindung mit Reduzierung: KQ2T



verwendbarer Schlauch-Außen-Ø [Zoll]	Modell	Druckring-Abmessungen a			Druckring-Abmessungen b			L1	L2	L3	M1	M2	Q1	Q2	Befestigungsbohrung				effektiver Querschnitt [mm ²]		min. Anschlussgröße	Gewicht [g]	
		Ø D1		X	Y	Ø D2									X	Y	Ø O	Ø N	Dicke	Polyamid			Polyurethan
		a	b			X	Y																
Ø 5/32	KQ2T01-03A1	8,2	6,7	9,5	7,1	7,7	10	14,9	15,3	18,5	13,3	13,3	5,4	5,8	6	3,2	8,2	3,8	3,5	3	2,6		
Ø 1/4	KQ2T01-07A1	11,1	6,7	9,5	7,1	10,9	—	14,9	16,5	18,5	13,3	13,3	5,3	7,2	6	3,2	11,1	3,8	3,5	3,2	2,8		
Ø 5/32	Ø 3/16	KQ2T03-05A1	9,1	7,7	10	8,2	8,4	11	15,3	15,7	19,4	13,3	13,3	5,7	6,2	6	3,2	9,1	7,1	6,6	3,5	2,6	
	Ø 1/4	KQ2T03-07A1	11,1	7,7	10	8,2	10,9	—	15,3	16,5	19,4	13,3	13,3	5,7	7,2	6	3,2	11,1	7,1	6,6	4,1	3	
Ø 3/16	Ø 1/4	KQ2T05-07A1	11,1	8,4	11	9,1	10,9	—	15,7	16,5	20,3	13,3	13,3	6,2	7,2	6	3,2	11,1	8,4	7	4,6	3,7	

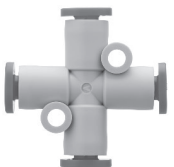


Druckring-Abmessungen

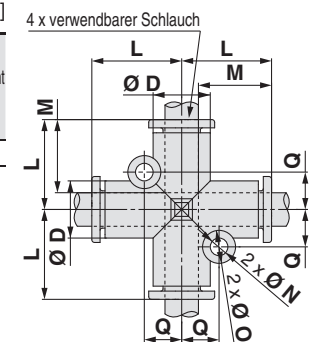


Verwendbarer Schlauch Außen-Ø :
1/8",
5/32",
3/16"

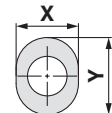
Kreuz-Steckverzweigung: KQ2TW



verwendbarer Schlauch-Außen-Ø [Zoll]	Modell	Druckring-Abmessungen			L	Q	M	Befestigungsbohrung				effektiver Querschnitt [mm ²]		min. Anschlussgröße	Gewicht [g]
		Ø D		X				Y	Ø O	Ø N	Dicke	Polyamid	Polyurethan		
		X	Y												
Ø 5/32	KQ2TW03-00A1	8,2	7,7	10	15,3	5,7	13,3	6	3,2	8,2	6,4	4,4	3	3,5	



Druckring-Abmessungen



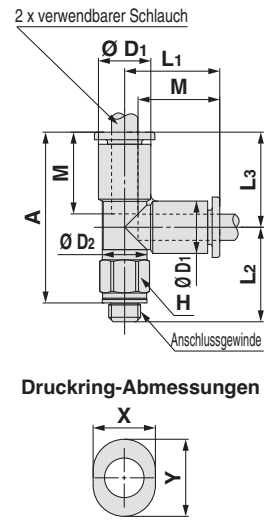
Abmessungen

T-Steckverschraubung, 360° schwenkbar: KQ2Y (Dichtring)



verwendbarer Schlauch-Außen-Ø [Zoll]	Anschlussgewinde UNF	Modell	H (Schlüsselweite)	Ø D1	Druckring-Abmessungen		Ø D2	L1	L2	L3	A	M	effektiver Querschnitt [mm ²]		min. Anschlussgröße	Gewicht [g]
					X	Y							Polyamid	Polyurethan		
					1/8	10-32UNF							KQ2Y01-32□1	7		
5/32	10-32UNF	KQ2Y03-32□1	7	8,2	7,7	10	7	15,4	14,7	15,4	26,6	13,3	4,5	4,5	2,5	3,8

□: A (Messing), N (Messing + chemisch vernickelt)



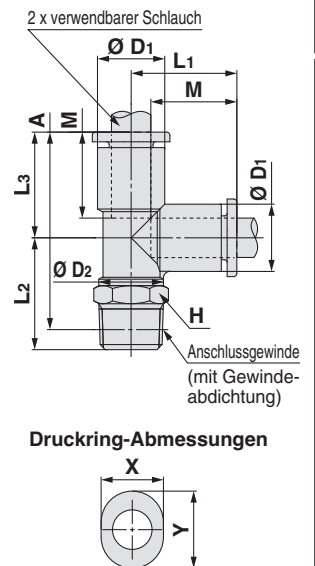
T-Steckverschraubung, 360° schwenkbar: KQ2Y (Gewindeabdichtung)



verwendbarer Schlauch-Außen-Ø [Zoll]	Anschlussgewinde NPT	Modell	H (Schlüsselweite)	Ø D1	Druckring-Abmessungen		Ø D2	L1	L2	L3	A*1	M	effektiver Querschnitt [mm ²]		min. Anschlussgröße	Gewicht [g]
					X	Y							Polyamid	Polyurethan		
					1/8	1/16							KQ2Y01-33□S1	11,11		
1/8	KQ2Y01-34□S1	11,11	7,1	6,7		9,5	10	14,9	16,6	14,9	28,4	13,3	3,4	2,9	2,5	6,1
1/4	KQ2Y01-35□S1	14,29	7,1	6,7		9,5	10	14,9	21	14,9	31,6	13,3	3,4	2,9	2,5	15,6
5/32	1/16	KQ2Y03-33□S1	11,11	8,2	7,7	10	10	15,3	23,8	15,3	35	13,3	6,4	4,4	3	10,1
	1/8	KQ2Y03-34□S1	11,11	8,2	7,7	10	10	15,3	16,2	15,3	28,3	13,3	6,4	4,4	3	6,4
	1/4	KQ2Y03-35□S1	14,29	8,2	7,7	10	10	15,3	21,6	15,3	32,5	13,3	6,4	4,4	3	15,9
3/16	1/8	KQ2Y05-34□S1	11,11	9,1	8,4	11	10	15,7	16,7	15,7	29,2	13,3	8,4	7	3,5	6,7
	1/4	KQ2Y05-35□S1	14,29	9,1	8,4	11	10	15,7	22,1	15,7	33,4	13,3	8,4	7	3,5	16,3

□: A (Messing), N (Messing + chemisch vernickelt)

*1 Referenzabmessungen nach Einbau des NPT-Gewindes



ovaler Druckring

Gewindeabdichtung/Dichtring
metrisch M, R, Rc

Zoll UNF, NPT

Zoll M, R, Rc

metrisch G

metrisch R, Rc

Flächendichtung
Zoll NPT

Zoll R

metrisch Uni

Dichtring
Zoll Uni

Serie KQ2

ovaler Druckring

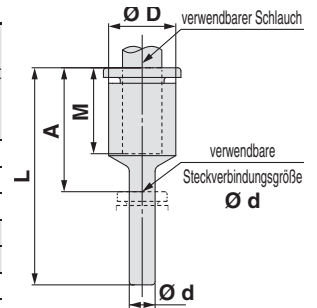
Verwendbarer Schlauch: Zoll, Anschlussgewinde: UNF, NPT

Abmessungen

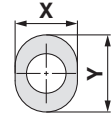
Gerade Reduzierung: KQ2R



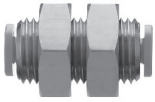
verwendbarer Schlauch-Außen-Ø [Zoll]	verwendbare Steckverbindungsgröße Ø d [Zoll]	Modell	Ø D	Druckring-Abmessungen		L	A	M	effektiver Querschnitt [mm ²]		min. Anschlussgröße	Gewicht [g]
				X	Y				Polyamid	Polyurethan		
				[mm]								
1/8	5/32	KQ2R01-03A1	7,1	6,7	9,5	28,6	15,3	13,3	3,4	2,9	2,5	0,8
	3/16	KQ2R01-05A1	7,1	6,7	9,5	28,7	15,4	13,3	3,4	2,9	2,5	0,8
	1/4	KQ2R01-07A1	7,1	6,7	9,5	28,4	15,1	13,3	3,4	2,9	2,5	1
5/32	3/16	KQ2R03-05A1	8,2	7,7	10	28,7	15,4	13,3	5,6	4	3	1
	1/4	KQ2R03-07A1	8,2	7,7	10	31,8	18,5	13,3	5,6	4	3	1,2
3/16	1/4	KQ2R05-07A1	9,1	8,4	11	31,4	18,1	13,3	7,8	6,5	3,5	1,3
	5/16	KQ2R05-09A1	9,1	8,4	11	33,4	19,2	13,3	7,8	6,5	3,5	1,5



Druckring-Abmessungen

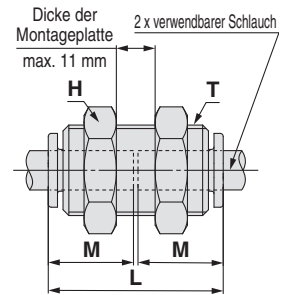


Schott-Steckverbindung: KQ2E (austauschbar mit KQ)

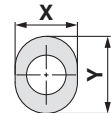


verwendbarer Schlauch-Außen-Ø [Zoll]	Modell	T (UNF)	H (Schlüsselweite)	Druckring-Abmessungen		L	Befestigungsbohrung	M	effektiver Querschnitt [mm ²]		min. Anschlussgröße	Gewicht [g]
				X	Y				Polyamid	Polyurethan		
				[mm]								
1/8	KQ2E01-00□1	1/2-20UNF	17,46	6,7	9,5	27,8	13,5	13,3	3,4	2,9	2,5	26,9
5/32	KQ2E03-00□1	1/2-20UNF	17,46	7,7	10	27,8	13,5	13,3	5,6	4	3	25,7
3/16	KQ2E05-00□1	9/16-18UNF	17,46	8,4	11	29,8	15	13,3	7,8	6,5	3,5	40,3

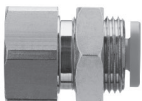
□: A (Messing), N (Messing + chemisch vernickelt)



Druckring-Abmessungen

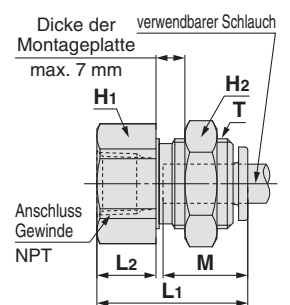


Gerade Schott-Steckverschraubung: KQ2E

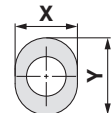


verwendbarer Schlauch-Außen-Ø [Zoll]	Anschlussgewinde NPT	Modell	T (UNF)	H1 (Schlüsselweite)	H2 (Schlüsselweite)	L1	L2	Druckring-Abmessungen		Befestigungsbohrung	M	effektiver Querschnitt [mm ²]		min. Anschlussgröße	Gewicht [g]
								X	Y			Polyamid	Polyurethan		
								[mm]							
1/8	1/4	KQ2E01-35□1	1/2-20UNF	17,46	17,46	28,7	13,3	6,7	9,5	13,5	13,3	3,4	2,9	2,5	33,3
5/32	1/4	KQ2E03-35□1	1/2-20UNF	17,46	17,46	29	13,6	7,7	10	13,5	13,3	5,6	4	3	33,3
3/16	1/8	KQ2E05-34□1	9/16-18UNF	17,46	17,46	25,6	9,2	8,4	11	15	13,3	7,8	6,5	3,5	36,6

□: A (Messing), N (Messing + chemisch vernickelt)



Druckring-Abmessungen



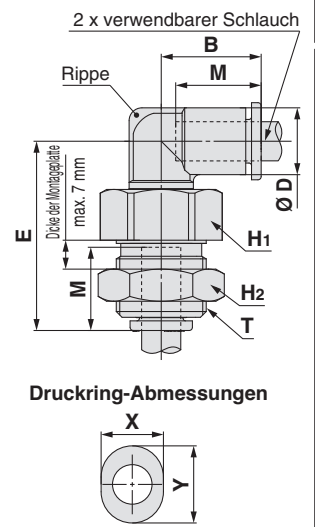
Abmessungen

Winkel-Schott-Steckverbindung, 360° schwenkbar: KQ2LE



verwendbarer Schlauch-Außen-Ø [Zoll]	Modell	T (UNF)	H1 (Schlüsselweite)	H2 (Schlüsselweite)	B	E	Ø D	Druckring-Abmessungen		Befestigungsbohrung	M	effektiver Querschnitt [mm ²]	min. Anschlussgröße	Gewicht [g]	mit Rippe	
								X	Y							
1/8	KQ2LE01-00□1	1/2-20UNF	17,46	17,46	14,5	28,9	7,1	6,7	9,5	13,5	13,3	3	2,5	2,5	27,5	—
5/32	KQ2LE03-00□1	1/2-20UNF	17,46	17,46	14,8	28,5	8,2	7,7	10	13,5	13,3	4,2	4,2	3	27,1	●
3/16	KQ2LE05-00□1	9/16-18UNF	17,46	17,46	15	29,7	9,1	8,4	11	15	13,3	6,8	5,6	3,5	34,1	—

□: A (Messing), N (Messing + chemisch vernickelt)

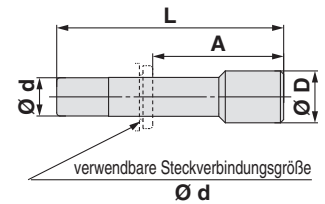


Verschlussstopfen: KQ2P



verwendbare Steckverbindungsgröße Ø d [Zoll]	Modell	Ø D*1	L	A	Gewicht [g]
1/8	KQ2P-01	5	31,5	18,2	1
5/32	KQ2P-03	6	32	18,7	1
3/16	KQ2P-05	6,8	34	20,7	1
1/4	KQ2P-07	8,5	35	21,7	1
5/16	KQ2P-09	10	39	24,8	2
3/8	KQ2P-11	11,5	43	27,4	3,5
1/2	KQ2P-13	15	45,5	28,5	5

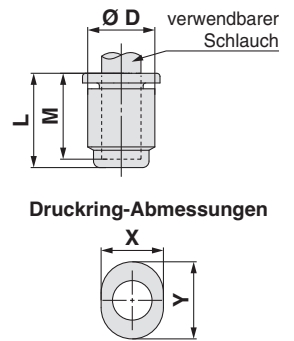
*1 Ø D ist der max. Durchmesser.



Verschlusshülse: KQ2C



verwendbarer Schlauch-Außen-Ø [Zoll]	Modell	Ø D	Druckring-Abmessungen		L	M	Gewicht [g]
			X	Y			
5/32	KQ2C03-00A1	8,2	7,7	10	14,5	13,3	0,8



ovaler Druckring

metrisch M, R, Rc

Zoll UNF, NPT

Gewindeabdichtung/Dichtring

Zoll M, R, Rc

metrisch G

metrisch R, Rc

Flächendichtung

Zoll NPT

Zoll R

metrisch Uni

Dichtring

Zoll Uni

Serie KQ2

ovaler Druckring

Verwendbarer Schlauch: Zoll, Anschlussgewinde: UNF, NPT

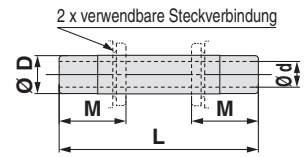
Abmessungen

Gerade Kupplung: KQ2N



verwendbare Steckverbindung Ø D	Modell	L	M	Ø d min. Anschluss- größe	Gewicht [g]
1/8	KQ2N01-99	36	13,3	2,1	0,2
3/16	KQ2N05-99	38	13,3	3,4	0,4
1/4	KQ2N07-99	39	13,3	4,6	1
3/8	KQ2N11-99	49	15,6	7	2
1/2	KQ2N13-99	51	17	9,5	3,5

[mm]

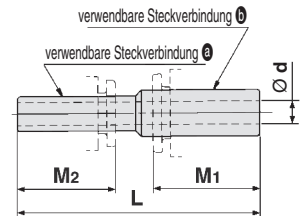


Gerade Kupplung mit Reduzierung: KQ2N

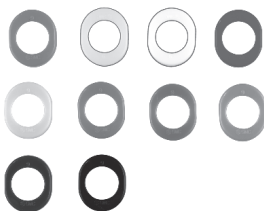


verwendbare Steckverbindung		Modell	L	M ₁	M ₂	Ø d min. Anschluss- größe	Gewicht [g]
a	b						
1/8	5/32	KQ2N01-03	36,5	13,3	13,3	2,1	0,2
	3/16	KQ2N01-05	37	13,3	13,3	2,1	0,4
5/32	3/16	KQ2N03-05	37,5	13,3	13,3	2,5	0,4
	1/4	KQ2N03-07	38	13,3	13,3	2,5	0,6
3/16	1/4	KQ2N05-07	38,5	13,3	13,3	3,4	0,6
	5/16	KQ2N05-09	41	13,3	13,3	3,4	1
1/4	5/16	KQ2N07-09	41,5	13,3	13,3	4,6	1
	3/8	KQ2N07-11	45	15,6	13,3	4,6	1
5/16	3/8	KQ2N09-11	46,5	15,6	14,2	6	1,8
	1/2	KQ2N09-13	47,5	17	14,2	6	2,6
3/8	1/2	KQ2N11-13	50	17	15,6	7	3,2

[mm]



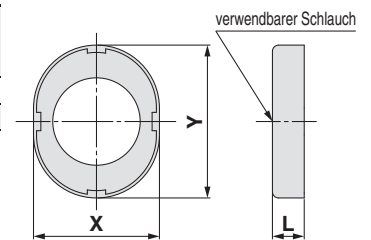
Farbiger Aufsteckring: KQ2C



verwendbarer Schlauch Außen-Ø [Zoll]	Modell	X	Y	L	Gewicht [g]
1/8	KQ2C-01□B	7,3	10	2,6	0,1
3/16	KQ2C-05□B	9	11,5	2,6	0,1

□: B (schwarz), R (rot), YR (orange), BR (braun), Y (gelb), G (grün), CB (himmelblau), GR (grau), W (weiß), BU (blau)

[mm]



Serie KQ2

Bestelloptionen/Reinraumserie/Ersatzteile

SMC informiert Sie über Details zu Abmessungen, technischen Daten und Lieferzeiten.

1 Bestelloptionen

Symbol	Technische Daten
X12	Schmiermittel: Vaseline Farbe Druckring: weiß
X35 *1	Gehäusefarbe: schwarz Farbe Druckring: orange
X41	mit Festdrossel*2

*1 Die folgenden Modelle sind nicht als Bestelloptionen erhältlich: gerade Steckverschraubung/KQ2S, Schott-Steckverbindung/KQ2E, gerade Schott-Steckverschraubung/KQ2E, gerade Kupplung/KQ2N, gerade Kupplung mit Reduzierung/KQ2N, gerade Steckverschraubung/KQ2H, gerade Steckverschraubung/KQ2F, farbiger Aufsteckring/KQ2C, Verschlussstopfen/KQ2P

*2 Wenden Sie sich für Informationen zur Verfügbarkeit an SMC.

Die folgenden Bestelloptionen werden in der Bauform von Vorgängermodellen geliefert (Serie KQ2). Bitte wenden Sie sich diesbezüglich an SMC.

Symbol	Technische Daten
X17	fettfrei Dichtungsmaterial: NBR (mit Fluorbeschichtung) Farbe Druckring: hellblau
X29	fettfrei Dichtungsmaterial: NBR (mit Fluorbeschichtung) Farbe Druckring: hellblau kupferfrei (chemisch vernickelt)
X34	Dichtungsmaterial: FKM
X39	fettfrei Dichtungsmaterial: NBR (mit Fluorbeschichtung) Farbe Druckring: hellblau Reinraumauführung (kupferfrei, mit sauberer Druckluft im Reinraum abgeblasen, doppelte Reinraumverpackung, Farbe Kunststoffgehäuse: weiß)
X94	fettfrei Dichtungsmaterial: FKM (mit Fluorbeschichtung) Farbe Druckring: hellblau

3 Ersatzteile

Beschreibung	Bestell-Nr.	Anschlussgewinde-Größe
Flachdichtung	M-5G2	10-32UNF

Messing

Beschreibung	Bestell-Nr.	verwendbares Modell
Sechskantmutter	KQ01-P01A	KQ2E01-00A1, KQ2E03-00A1, KQ2E01-35A1
		KQ2E03-35A1, KQ2LE01-00A1, KQ2LE03-00A1
Sechskantmutter	KQ05-P01A	KQ2E05-00A1, KQ2E05-34A1
		KQ2LE05-00A1

Messing + chemisch vernickelt

Beschreibung	Bestell-Nr.	verwendbares Modell
Sechskantmutter	KQ01-P01N	KQ2E01-00N1, KQ2E03-00N1, KQ2E01-35N1
		KQ2E03-35N1, KQ2LE01-00N1, KQ2LE03-00N1
Sechskantmutter	KQ05-P01N	KQ2E05-00N1, KQ2E05-34N1
		KQ2LE05-00N1

2 Reinraumserie

Bitte wenden Sie sich für verwendbare Modelle an SMC.

Symbol	Technische Daten
10-	Messingteile: chemisch vernickelt Schmiermittel: Fluor-Schmierfett Blasluftanwendungen im Reinraum doppelte Verpackung Kunststoffgehäuse, Farbe Druckring: weiß

Beispiel **10-KQ2H05-35NS1** (mit Metallkörper)

10-KQ2H05-00A1 (ohne Metallkörper)

ovaler
Druckring



metrisch M, R, Rc

Gewindeabdichtung/Dichtring

Zoll UNF, NPT

Zoll M, R, Rc

metrisch G

Flächendichtung

metrisch R, Rc

Zoll NPT

Zoll R

Dichtring

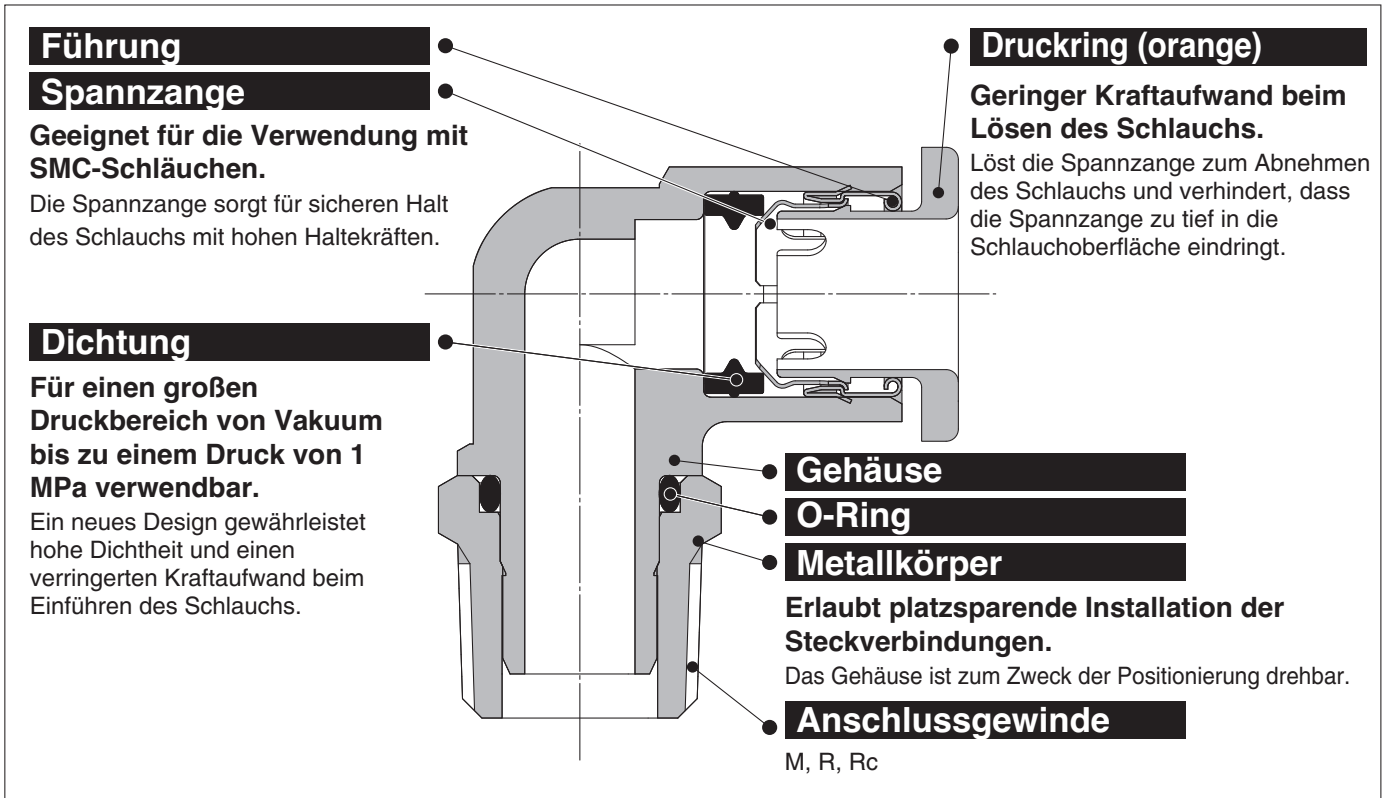
metrisch Uni

Zoll Uni

ovaler Druckring Steckverbindungen (Zoll)

Verwendbarer Schlauch: Zoll, Anschlussgewinde: M, R, Rc

Serie KQ2



Steckverbindungen für Vakuum bis -100 kPa einsetzbar.



Verwendbarer Schlauch

Schlauchmaterial	FEP, PFA, Polyamid, Soft-Polyamid, Polyurethan
Schlauch-Außen-Ø	1/8", 3/16"

Technische Daten

Medium		Druckluft, Wasser*1 *2
Betriebsdruckbereich*3		-100 kPa bis 1 MPa
Prüfdruck (bei 23 °C)		3 MPa
Umgebungs- und Medientemperatur		-5 bis 60 °C, Wasser: 0 bis 40 °C (nicht gefroren)
Gewinde	Gewindeteil	JIS B0203 (konisches Rohrgewinde) JIS B0205 (metrisches Normalgewinde)
	Mutter	JIS B0205 (metrisches Feingewinde)
Gewindeabdichtung		beschichtet

*1 Druckspitzen müssen kleiner sein als der max. Betriebsdruck.

*2 Die Verwendung von deionisiertem Wasser wird nicht empfohlen, da es das für die Verbindungen verwendete Material beeinträchtigen kann. Außerdem ist bekannt, dass die Wasserqualität sich verschlechtert.

*3 Die Steckverbindungen nicht zum Leckagetest oder zur Aufrechterhaltung von Vakuum verwenden, da keine absolute Dichtheit garantiert wird.

Material der Bauteile

Gehäuse	C3604, PBT
Metallkörper	C3604 (Gewindeteil)
Spannzange	rostfreier Stahl 304
Führung	rostfreier Stahl 304
Druckring	POM
Dichtung, O-Ring	NBR
Flachdichtung für Gewinde M5	rostfreier Stahl 304, NBR



Bestelloptionen
(Siehe Seite 55 für Details.)

Bestellschlüssel

Mit Gewinde

KQ2 H 05 - 01 A S 1

Steckverbindungen

Modell

Symbol	Modell
H	Gerade Steckverbindung
L	Einschraubwinkel
T	T-Steckverschraubung
W	Einschraubwinkel hoch
Y	T-Steckverschraubung
E	Schott-Steckverbindung
	gerade Schott-Steckverschraubung

verwendbarer Schlauch-Außen-Ø

Symbol	Größe
01	Ø 1/8"
05	Ø 3/16"

Einzelheiten zu den Kombinationen von Schlauch-Außen-Ø und Anschlussgröße finden Sie in den Tabellen der Abmessungen des jeweiligen Modells.

ovaler Druckring

Außengewindedichtung

Symbol	Dichtungsmethode
-	ohne
S	beschichtet

Gewindematerial/Oberflächenbehandlung

Symbol	Gewindematerial/Oberflächenbehandlung
A	Messing
N	Messing + chemisch vernickelt
Schott-Steckverschraubung	M <input type="checkbox"/> nur für „Schott-Steckverschraubung“

* : A, N

Anschlussgröße

Symbol	Größe
M5	M5 x 0,8
01	1/8
02	1/4
00*1	gleicher Schlauch-Ø

*1 Nur für „Schott-Steckverschraubung“.

Ersatzteile

Bestellen Sie die Flachdichtung für das M5-Gewinde mit der unten genannten Bestell-Nr.
Flachdichtung für M5-Gewinde: M-5G2

ovaler Druckring

Gewindeabdichtung/Dichtring
metrisch M, R, Rc

Zoll UNF, NPT

Zoll M, R, Rc

metrisch G

metrisch R, Rc

Zoll NPT

Zoll R

metrisch Uni

Zoll Uni

Steckverbindungen (Zoll)

Varianten mit ovalem Druckring

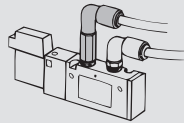
**Einschraubwinkel hoch
360° schwenkbar**

KQ2W

S. 53



In Kombination mit dem Einschraubwinkel KQ2L empfohlen. Legt die Schläuche auf verschiedene Ebenen, damit sich die Steckverbindungen nicht behindern.



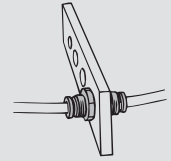
**Schott-
Steckverbindung**

KQ2E

S. 54



Schottverbindung für Panel usw.



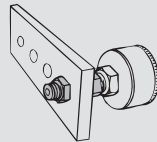
**gerade Schott-
Steckverschraubung**

KQ2E

S. 54



Zur Verbindung eines Schlauchs und eines Außengewindes durch ein Panel usw.



**gerade
Steckverschraubung**

KQ2H

S. 52



Zum Anschließen eines Innengewindes in gleiche Richtung. Gängigste Ausführung.

T-Steckverschraubung

KQ2T

S. 53



Zur Verzweigung eines Innengewindes in beide 90°-Richtungen.

**Einschraubwinkel,
360° schwenkbar**

KQ2L

S. 52



Für rechtwinkligen Anschluss an Innengewinde. Gängigste Ausführung.

**T-Steckverschraubung,
360° schwenkbar**

KQ2Y

S. 53



Zum Verzweigen eines Innengewindes in 90°-Richtung.

Schläuche  Steckverbindungen

Gerade Einsteckreduzierung/
Einsteckwinkel usw.

Schläuche  Schläuche

Winkel-Klemmverbindung/T-Steckverbindung/
gerade Steckverbindung usw.

Zubehör

Nippel/Stopfen usw.

Siehe Seite 31 ff. für Details.

Dieses Modell ist nicht mit ovalen Druckringen verfügbar. Siehe runder Druckring (Seite 157 ff.).

Y-Steckverschraubung

KQ2U

S. 162



⚠ Sechskantschlüssel und Steckschlüssel können gegen den ovalen Druckring stoßen. Siehe Seite 217 für Details.

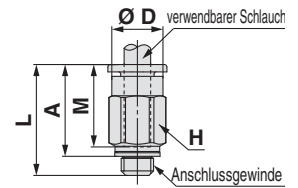
Abmessungen

Gerade Steckverschraubung: KQ2H (Dichtring)

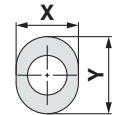


verwendbarer Schlauch- Außen-Ø [Zoll]	Anschluss- gewinde M	Modell	H (Schlüssel- selweite)	Ø D	Druckring- Abmessungen		L	A	M	effektiver Querschnitt [mm ²]		min. An- schluss- größe	Gewicht [g]
					X	Y				Poly- amid	Poly- urethan		
1/8	M5 x 0,8	KQ2H01-M5□1	7	6,9	6,7	9,5	17,3	14,3	13,3	3,0	2,5	2,5	2,7
3/16	M5 x 0,8	KQ2H05-M5□1	10	8,6	8,4	11	17,6	14,6	13,3	4,0	4,0	2,5	4,6

□: A (Messing), N (Messing + chemisch vernickelt)



Druckring-Abmessungen



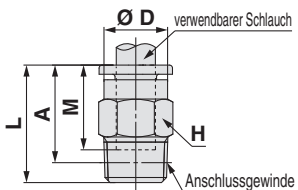
Gerade Steckverschraubung: KQ2H (Gewindeabdichtung)



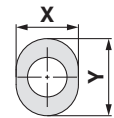
verwendbarer Schlauch- Außen-Ø [Zoll]	Anschluss- gewinde R	Modell	H (Schlüssel- selweite)	Ø D	Druckring- Abmessungen		L	A*1	M	effektiver Querschnitt [mm ²]		min. An- schluss- größe	Gewicht [g]
					X	Y				Poly- amid	Poly- urethan		
1/8	1/8	KQ2H01-01□S1	10	—	6,7	9,5	14	10,9	13,3	3,4	2,9	2,5	6
	1/4	KQ2H01-02□S1	14	—	6,7	9,5	16,7	12	13,3	3,4	2,9	2,5	15,3
3/16	1/8	KQ2H05-01□S1	10	8,6	8,4	11	17,9	14,8	13,3	7,8	6,5	3,5	6,4
	1/4	KQ2H05-02□S1	14	—	8,4	11	16,7	12	13,3	7,8	6,5	3,5	13,9

□: A (Messing), N (Messing + chemisch vernickelt)

*1 Referenzabmessungen nach Einbau des R-Gewindes



Druckring-Abmessungen

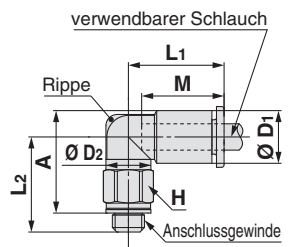


Einschraubwinkel, 360° schwenkbar: KQ2L (Dichtring)

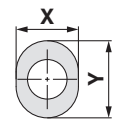


verwendbarer Schlauch- Außen-Ø [Zoll]	Anschluss- gewinde M	Modell	H (Schlüssel- selweite)	Ø D1	Druckring- Abmessungen		Ø D2	L1	L2	A	M	effektiver Querschnitt [mm ²]		min. An- schluss- größe	Gewicht mit Rippe
					X	Y						Poly- amid	Poly- urethan		
1/8	M5 x 0,8	KQ2L01-M5□1	7	7,1	6,7	9,5	7	15,3	14,3	14,9	13,3	2,6	2,2	2,5	3,1

□: A (Messing), N (Messing + chemisch vernickelt)



Druckring-Abmessungen



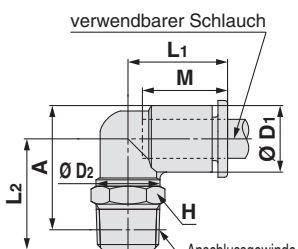
Einschraubwinkel, 360° schwenkbar: KQ2L (Gewindeabdichtung)



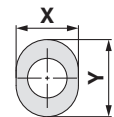
verwendbarer Schlauch- Außen-Ø [Zoll]	Anschluss- gewinde R	Modell	H (Schlüssel- selweite)	Ø D1	Druckring- Abmessungen		Ø D2	L1	L2	A*1	M	effektiver Querschnitt [mm ²]		min. An- schluss- größe	Gewicht [g]
					X	Y						Poly- amid	Poly- urethan		
3/16	1/8	KQ2L05-01□S1	10	9,1	8,4	11	10	15	16,7	18,2	13,3	6,8	5,6	3,5	5
	1/4	KQ2L05-02□S1	14	9,1	8,4	11	10	15	22,2	22,1	13,3	6,8	5,6	3,5	14,5

□: A (Messing), N (Messing + chemisch vernickelt)

*1 Referenzabmessungen nach Einbau des R-Gewindes



Druckring-Abmessungen



ovaler Druckring

metrisch M, R, Rc

Zoll UNF, NPT

Zoll M, R, Rc

metrisch G

metrisch R, Rc

Zoll NPT

Zoll R

metrisch Uni

Zoll Uni

Serie KQ2

ovaler Druckring

Verwendbarer Schlauch: Zoll, Anschlussgewinde: M, R, Rc

Abmessungen

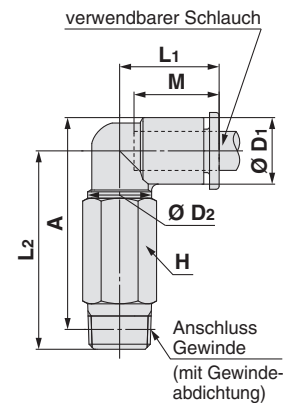
Einschraubwinkel hoch, 90°, 360° schwenkbar KQ2W (Gewindeabdichtung)



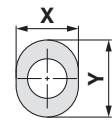
verwendbarer Schlauch- Außen-Ø [Zoll]	Anschluss- gewinde R	Modell	H (Schlus- selweite)	Ø D1	Druckring- Abmessungen		Ø D2	L1	L2	A*1	M	effektiver Querschnitt [mm ²]		min. An- schluss- größe	Gewicht [g]
					X	Y						Poly- amid	Poly- urethan		
3/16	1/8	KQ2W05-01□S1	10	9,1	8,4	11	10	15	30,4	31,8	13,3	6,8	5,6	3,5	11,2
	1/4	KQ2W05-02□S1	14	9,1	8,4	11	10	15	33,8	33,7	13,3	6,8	5,6	3,5	27,7

□: A (Messing), N (Messing + chemisch vernickelt)

*1 Referenzabmessungen nach Einbau des R-Gewindes



Druckring-Abmessungen



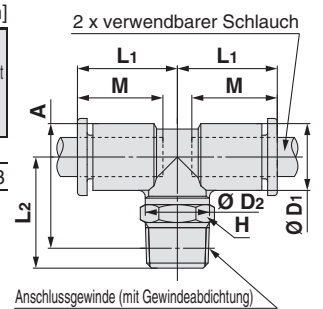
T-Steckverschraubung: KQ2T (Gewindeabdichtung)



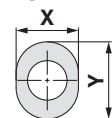
verwendbarer Schlauch- Außen-Ø [Zoll]	Anschluss- gewinde R	Modell	H (Schlus- selweite)	Ø D1	Druckring- Abmessungen		Ø D2	L1	L2	A*1	M	effektiver Querschnitt [mm ²]		min. An- schluss- größe	Gewicht [g]
					X	Y						Poly- amid	Poly- urethan		
3/16	1/8	KQ2T05-01□S1	10	9,1	8,4	11	10	15	16,7	18,1	13,3	8,4	7	3,5	5,8
	1/4	KQ2T05-02□S1	14	9,1	8,4	11	10	15	22,2	22	13,3	8,4	7	3,5	15,3

□: A (Messing), N (Messing + chemisch vernickelt)

*1 Referenzabmessungen nach Einbau des R-Gewindes



Druckring-Abmessungen



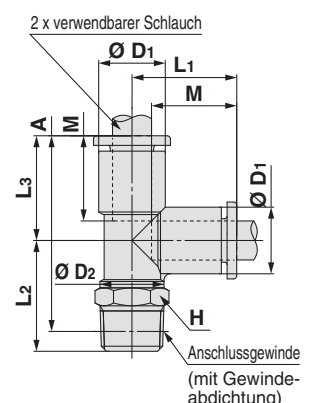
T-Steckverschraubung, 360° schwenkbar: KQ2Y (Gewindeabdichtung)



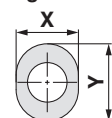
verwendbarer Schlauch- Außen-Ø [Zoll]	Anschluss- gewinde R	Modell	H (Schlus- selweite)	Ø D1	Druckring- Abmessungen		Ø D2	L1	L2	L3	A*1	M	effektiver Querschnitt [mm ²]		min. An- schluss- größe	Gewicht [g]
					X	Y							Poly- amid	Poly- urethan		
3/16	1/8	KQ2Y05-01□S1	10	9,1	8,4	11	10	15,7	16,7	15,7	29,3	13,3	8,4	7	3,5	5,9
	1/4	KQ2Y05-02□S1	14	9,1	8,4	11	10	15,7	22,2	15,7	33,2	13,3	8,4	7	3,5	15,4

□: A (Messing), N (Messing + chemisch vernickelt)

*1 Referenzabmessungen nach Einbau des R-Gewindes

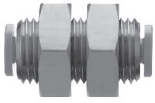


Druckring-Abmessungen



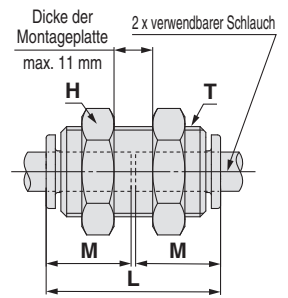
Abmessungen

Schott-Steckverbindung: KQ2E

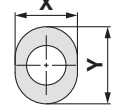


verwendbarer Schlauch-Außen-Ø [Zoll]	Modell	T (M)	H (Schlüsselweite)	Druckring-Abmessungen		L	Befestigungsbohrung	M	effektiver Querschnitt [mm ²]		min. Anschlussgröße	Gewicht [g]
				X	Y				Polyamid	Polyurethan		
3/16	KQ2E05-00M□1	M14 x 1	17	8,4	11	27,3	15	13,3	7,8	6,5	3,5	30,5

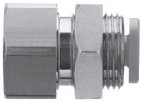
□: A (Messing), N (Messing + chemisch vernickelt)



Druckring-Abmessungen

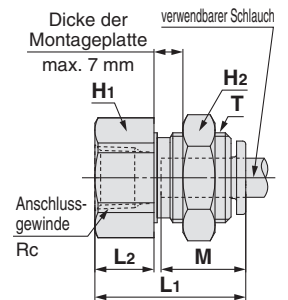


Gerade Schott-Steckverschraubung: KQ2E

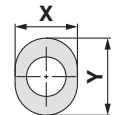


verwendbarer Schlauch-Außen-Ø [Zoll]	Anschlussgewinde Rc	Modell	T (M)	Druckring-Abmessungen		H1 (Schlüsselweite)	H2 (Schlüsselweite)	L1	L2	Befestigungsbohrung	M	effektiver Querschnitt [mm ²]		min. Anschlussgröße	Gewicht [g]
				X	Y							Polyamid	Polyurethan		
3/16	1/8	KQ2E05-01□1	M14 x 1	8,4	11	17	17	23,9	9,5	15	13,3	7,8	6,5	3,5	30,8

□: A (Messing), N (Messing + chemisch vernickelt)



Druckring-Abmessungen



ovaler Druckring

Gewindeabdichtung/Dichtring
metrisch M, R, Rc

Zoll UNF, NPT

Zoll M, R, Rc

metrisch G

Flächendichtung
metrisch R, Rc

Zoll NPT

Zoll R

Dichtring
metrisch Uni

Zoll Uni

1 Bestelloptionen

Symbol	Technische Daten
X12	Schmiermittel: Vaseline Farbe Druckring: weiß
X35 *1	Gehäusefarbe: schwarz Farbe Druckring: orange
X41	mit Festdrossel*2

*1 Die folgenden Modelle sind nicht als Bestelloptionen erhältlich: Schott-Steckverbindung/KQ2E, gerade Schott-Steckverschraubung/KQ2E, gerade Steckverschraubung/KQ2H

*2 Wenden Sie sich für Informationen zur Verfügbarkeit an SMC.

Die folgenden Bestelloptionen werden in der Bauform von Vorgängermodellen geliefert (Serie KQ2). Bitte wenden Sie sich diesbezüglich an SMC.

Symbol	Technische Daten
X17	fettfrei Dichtungsmaterial: NBR (mit Fluorbeschichtung) Farbe Druckring: hellblau
X29	fettfrei Dichtungsmaterial: NBR (mit Fluorbeschichtung) Farbe Druckring: hellblau kupferfrei (chemisch vernickelt)
X34	Dichtungsmaterial: FKM
X39	fettfrei Dichtungsmaterial: NBR (mit Fluorbeschichtung) Farbe Druckring: hellblau Reinraumausführung (kupferfrei, mit sauberer Druckluft im Reinraum abgeblasen, doppelte Reinraumverpackung, Farbe Kunststoffgehäuse: weiß)
X94	fettfrei Dichtungsmaterial: FKM (mit Fluorbeschichtung) Farbe Druckring: hellblau

3 Ersatzteile

Beschreibung	Bestell-Nr.	Anschlussgewinde-Größe
Flachdichtung	M-5G2	M5

Messing

Beschreibung	Bestell-Nr.	verwendbares Modell
Sechskantmutter	KQ06-P01A	KQ2E05-00MA1
		KQ2E05-01A1

Messing + chemisch vernickelt

Beschreibung	Bestell-Nr.	verwendbares Modell
Sechskantmutter	KQ06-P01N	KQ2E05-00MN1
		KQ2E05-01N1

2 Reinraumserie

Bitte wenden Sie sich für verwendbare Modelle an SMC.

Symbol	Technische Daten
10-	Messingteile: chemisch vernickelt Schmiermittel: Fluor-Schmierfett Blasluftanwendungen im Reinraum doppelte Verpackung Kunststoffgehäuse, Farbe Druckring: weiß

Beispiel: **10-KQ2H05-02NS1**

Dichtring		Flächendichtung			Gewindeabdichtung/Dichtring	
Zoll Uni	metrisch Uni	Zoll R	Zoll NPT	metrisch R, Rc	metrisch G	Zoll M, R, Rc
						Zoll UNF, NPT
						metrisch M, R, Rc

ovaler Druckring Steckverbindungen (metrisch)

Verwendbarer Schlauch: metrisch, Anschlussgewinde: G

Serie KQ2

Führung
Spannzange

Geeignet für die Verwendung mit SMC-Schläuchen. Große Haltekraft
Die Spannzange sorgt für sicheren Halt des Schlauchs mit hohen Haltekräften.

Dichtung

Für einen großen Druckbereich von Vakuum bis zu einem Druck von 1 MPa verwendbar.
Ein neues Design gewährleistet hohe Dichtheit und einen verringerten Kraftaufwand beim Einführen des Schlauchs.

Flächendichtung
Dichtring

Vereinfachtes Einschrauben dank Konstruktion mit Flächendichtung.

Druckring

Geringer Kraftaufwand beim Lösen des Schlauchs.
Löst die Spannzange zum Abnehmen des Schlauchs und verhindert, dass die Spannzange zu tief in die Schlauchoberfläche eindringt.

Gehäuse
O-Ring
Metallkörper

Erlaubt platzsparende Installation der Steckverbindungen.
Körper und Gewindeteil können unabhängig voneinander gedreht werden. (zum Positionieren).

G-Gewinde

Verwendbar mit parallelem Anschlussgewinde (G).

Die neue Flächendichtung reduziert die Einschraubzeit erheblich.



Verwendbarer Schlauch

Schlauchmaterial	FEP, PFA, Polyamid, Soft-Polyamid, Polyurethan
Schlauch-Außen-Ø	4, 6

Technische Daten

Medium		Druckluft, Wasser*1 *2
Betriebsdruckbereich*3		-100 kPa bis 1 MPa
Prüfdruck (bei 23 °C)		3 MPa
Umgebungs- und Medientemperatur		-5 bis 60 °C, Wasser: 0 bis 40 °C (nicht gefroren)
Gewinde	Gewindeteil	ISO 16030 (paralleles Anschlussgewinde)
	Mutter	JIS B0205 (metrisches Feingewinde)
Gewindeabdichtung (Gewindeteil)		Dichtungsring

*1 Druckspitzen müssen kleiner sein als der max. Betriebsdruck.

*2 Die Verwendung von deionisiertem Wasser wird nicht empfohlen, da es das für die Verbindungen verwendete Material beeinträchtigen kann. Außerdem ist bekannt, dass die Wasserqualität sich verschlechtert.

*3 Die Steckverbindungen nicht zum Leckagetest oder zur Aufrechterhaltung von Vakuum verwenden, da keine absolute Dichtheit garantiert wird.

Material der Bauteile

Gehäuse	C3604, PBT
Metallkörper	C3604 (Gewindeteil)
Spannzange	rostfreier Stahl 304
Führung	rostfreier Stahl 304
Druckring	POM
Dichtung, O-Ring, Dichtring	NBR

Bestellschlüssel

Mit Gewinde

KQ2 H 06 - G01 A 1

Steckverbindungen

Modell

Symbol	Modell
H	gerade Steckverschraubung
S	gerade Steckverschraubung mit Innensechskant
F	gerade Steckverschraubung
L	Einschraubwinkel
V	Einschraubwinkel
W	Einschraubwinkel hoch
T	T-Steckverschraubung
Y	T-Steckverschraubung
E	gerade Schott-Steckverschraubung

Einzelheiten zu den Kombinationen von Schlauch-Außen-Ø und Anschlussgröße finden Sie in den Tabellen der Abmessungen des jeweiligen Modells.

ovaler Druckring

Gewindematerial/Oberflächenbehandlung

Symbol	Gewindematerial/Oberflächenbehandlung
A	Messing
N	Messing + chemisch vernickelt

Anschlussgröße

Symbol		Größe
Gewindeanschluss	G01	G 1/8
	G02	G 1/4
	G03	G 3/8

verwendbarer Schlauch-Außen-Ø

Symbol	Größe
04	Ø 4
06	Ø 6

ovaler Druckring



Gewindeabdichtung/Dichtring

metrisch M, R, Rc

Zoll UNF, NPT

Zoll M, R, Rc

Flächendichtung

metrisch R, Rc

Zoll NPT

Zoll R

Dichtring

metrisch Uni

Zoll Uni

Steckverbindungen (metrisch)

Varianten mit ovalem Druckring

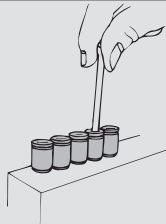
gerade Steckverschraubung

KQ2S

S. 60



Ein Innensechskant ermöglicht das Einschrauben mittels eines Inbusschlüssels bei engen Platzverhältnissen.



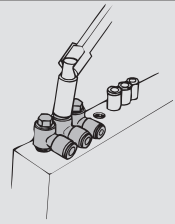
Einschraubwinkel, 360° schwenkbar

KQ2V

S. 61



Sechskantkopf ermöglicht das platzsparende Einschrauben durch Verwendung von Sechskant-Steckschlüsseln



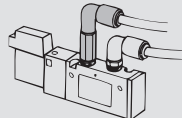
Einschraubwinkel hoch 360° schwenkbar

KQ2W

S. 61



In Kombination mit dem Einschraubwinkel KQ2L empfohlen. Legt die Schläuche auf verschiedene Ebenen, damit sich die Steckverbindungen nicht behindern.



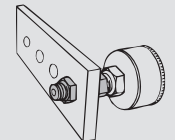
gerade Schott-Steckverschraubung

KQ2E

S. 62



Zur Verbindung eines Schlauchs und eines Außengewindes durch ein Paneel usw.



gerade Steckverschraubung

KQ2H

S. 60



Zum Anschließen eines Innengewindes in gleiche Richtung. Gängigste Ausführung.

Einschraubwinkel, 360° schwenkbar

KQ2L

S. 60



Für rechtwinkligen Anschluss an Innengewinde. Gängigste Ausführung.

T-Steckverschraubung, 360° schwenkbar

KQ2Y

S. 62



Zum Verzweigen eines Innengewindes in 90°-Richtung.

gerade Steckverschraubung

KQ2F

S. 60



Zum Anschließen an Außengewinde, wie z. B. an Manometer.

T-Steckverschraubung

KQ2T

S. 61



Zur Verzweigung von Schläuchen in beide 90°-Richtungen. Mit Anschluss für Innengewinde.

Schläuche  Steckverbindungen

Gerade Einsteckreduzierung/
Einsteckwinkel usw.

Schläuche  Schläuche

Winkel-Klemmverbindung/T-Steckverbindung/
gerade Steckverbindung usw.

Zubehör

Nippel/Stopfen usw.

Siehe Seite 7 ff. für Details.

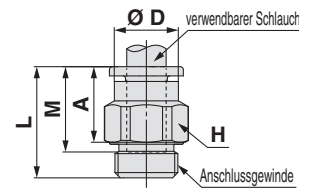
Abmessungen

Gerade Steckverschraubung: KQ2H (Flächendichtung)

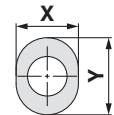


verwendbarer Schlauch-Außen-Ø [mm]	Anschlussgewinde G	Modell	H (Schlüsselweite)	Ø D	Druckring-Abmessungen		L	A	M	effektiver Querschnitt [mm ²]		min. Anschlussgröße	Gewicht [g]
					X	Y				Polyamid	Polyurethan		
4	1/8	KQ2H04-G01□1	12	7,9	7,7	10	17,1	11,6	13,3	4,8	3,4	3	7,7
	1/4	KQ2H04-G02□1	17	—	7,7	10	15,4	8,9	13,3	4,8	3,4	3	16,8
6	1/8	KQ2H06-G01□1	12	9,9	9,7	12	17,3	11,8	13,3	13,1	10,4	4,5	6,6
	1/4	KQ2H06-G02□1	17	—	9,7	12	15,4	8,9	13,3	13,1	10,4	4,5	14,8
	3/8	KQ2H06-G03□1	21	—	9,7	12	16,4	8,9	13,3	13,1	10,4	4,5	27,1

□: A (Messing), N (Messing + chemisch vernickelt)



Druckring-Abmessungen

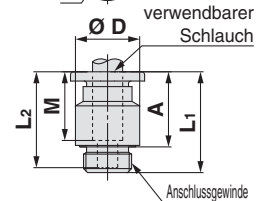


Gerade Steckverschraubung mit Innensechskant: KQ2S (Flächendichtung)

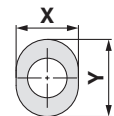


verwendbarer Schlauch-Außen-Ø [mm]	Anschlussgewinde G	Modell	H (Schlüsselweite)	Ø D	Druckring-Abmessungen		L ₁	L ₂	A	M	effektiver Querschnitt [mm ²]		min. Anschlussgröße	Gewicht [g]
					X	Y					Polyamid	Polyurethan		
4	1/8	KQ2S04-G01□1	3	13	7,7	10	20,6	19,6	15,1	13,3	4,1	3,6	3,1	11,6
6	1/8	KQ2S06-G01□1	4	13	9,7	12	19,8	18,8	14,3	13,3	10	9,9	4,1	9,7
	1/4	KQ2S06-G02□1	4	18	9,7	12	19,8	18,8	13,3	13,3	10,7	10	4,1	18

□: A (Messing), N (Messing + chemisch vernickelt)



Druckring-Abmessungen

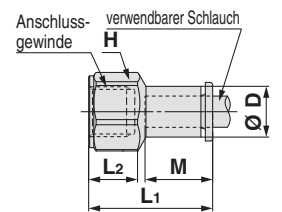


Gerade Steckverschraubung: KQ2F

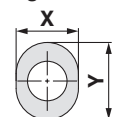


verwendbarer Schlauch-Außen-Ø [mm]	Anschlussgewinde G	Modell	H (Schlüsselweite)	Ø D	Druckring-Abmessungen		L ₁	L ₂	M	effektiver Querschnitt [mm ²]		min. Anschlussgröße	Gewicht [g]
					X	Y				Polyamid	Polyurethan		
4	1/8	KQ2F04-G01□1	14	7,9	7,7	10	24,7	9,5	13,3	5,6	4	3	12,4
	1/4	KQ2F04-G02□1	17	7,9	7,7	10	30,1	13,9	13,3	5,6	4	3	21,3
6	1/8	KQ2F06-G01□1	14	9,9	9,7	12	24,3	9,5	13,3	13,1	10,4	4,5	12,6
	1/4	KQ2F06-G02□1	17	9,9	9,7	12	29,6	13,9	13,3	13,1	10,4	4,5	21,4
	3/8	KQ2F06-G03□1	21	9,9	9,7	12	31,1	13,7	13,3	13,1	10,4	4,5	29,6

□: A (Messing), N (Messing + chemisch vernickelt)



Druckring-Abmessungen

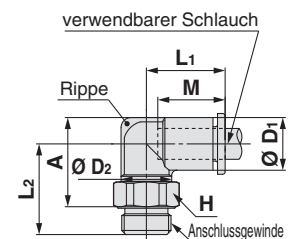


Einschraubwinkel, 90°, 360° schwenkbar: KQ2L (Flächendichtung)

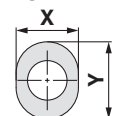


verwendbarer Schlauch-Außen-Ø [mm]	Anschlussgewinde G	Modell	H (Schlüsselweite)	Ø D ₁	Druckring-Abmessungen		Ø D ₂	L ₁	L ₂	A	M	effektiver Querschnitt [mm ²]		min. Anschlussgröße	Gewicht [g]	mit Rippe
					X	Y						Polyamid	Polyurethan			
4	1/8	KQ2L04-G01□1	12	8,2	7,7	10	10	14,8	16,8	15,4	13,3	4,6	3,3	3	6,3	●
	1/4	KQ2L04-G02□1	17	8,2	7,7	10	10	14,8	20,3	17,9	13,3	4,6	3,3	3	16,7	●
6	1/8	KQ2L06-G01□1	12	10,4	9,7	12	10	15,5	17,9	17,6	13,3	11,4	9	4,5	6,7	—
	1/4	KQ2L06-G02□1	17	10,4	9,7	12	10	15,5	21,4	20,1	13,3	11,4	9	4,5	17,2	—
	3/8	KQ2L06-G03□1	21	10,4	9,7	12	10	15,5	22,4	20,1	13,3	11,4	9	4,5	28,9	—

□: A (Messing), N (Messing + chemisch vernickelt)



Druckring-Abmessungen



ovaler Druckring

metrisch M, R, Rc

Zoll UNF, NPT

Gewindeabdichtung/Dichtring

metrisch G

Zoll M, R, Rc

Zoll UNF, NPT

metrisch R, Rc

metrisch R, Rc

Zoll NPT

Zoll NPT

Zoll R

Zoll R

metrisch Uni

metrisch Uni

Zoll Uni

Zoll Uni

Zoll Uni

Zoll Uni

Serie KQ2

ovaler Druckring

Verwendbarer Schlauch: metrisch, Anschlussgewinde: G

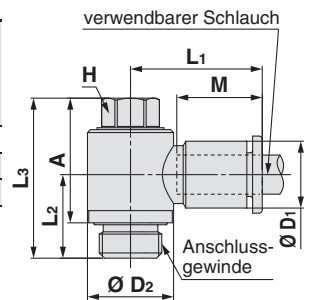
Abmessungen

Einschraubwinkel, 360° schwenkbar: KQ2V (Flächendichtung)

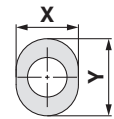


verwendbarer Schlauch-Außen-Ø [mm]	Anschlussgewinde G	Modell	H (Schlüsselweite)	Ø D1	Druckring-Abmessungen		Ø D2	L1	L2	L3	A	M	effektiver Querschnitt [mm²]		min. Anschlussgröße	Gewicht [g]
					X	Y							Polyamid	Polyurethan		
					4	1/8							KQ2V04-G01□1	8		
6	1/8	KQ2V06-G01□1	8	10,4	9,7	12	13,4	20,5	13	24,9	19,4	13,3	7,5	5,9	4,5	13,2
	1/4	KQ2V06-G02□1	10	10,4	9,7	12	18	19,9	15	27,6	21,1	13,3	7,5	5,9	4,5	22,7

□: A (Messing), N (Messing + chemisch vernickelt)



Druckring-Abmessungen

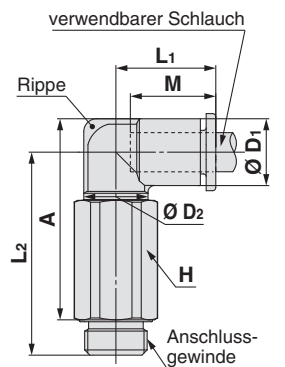


Einschraubwinkel, 360° schwenkbar KQ2W (Flächendichtung)

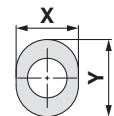


verwendbarer Schlauch-Außen-Ø [mm]	Anschlussgewinde G	Modell	H (Schlüsselweite)	Ø D1	Druckring-Abmessungen		Ø D2	L1	L2	A	M	effektiver Querschnitt [mm²]		min. Anschlussgröße	Gewicht [g]	mit Rippe
					X	Y						Polyamid	Polyurethan			
					4	1/8						KQ2W04-G01□1	12			
1/4	KQ2W04-G02□1	17	8,2	7,7		10	10	14,8	31,2	28,8	13,3	4	4	3	35,8	●
6	1/8	KQ2W06-G01□1	12	10,4	9,7	12	10	15,5	31,6	31,3	13,3	10,9	8,6	4,5	17	—
	1/4	KQ2W06-G02□1	17	10,4	9,7	12	10	15,5	32,3	31	13,3	10,9	8,6	4,5	36,2	—
	3/8	KQ2W06-G03□1	21	10,4	9,7	12	10	15,5	33,3	31	13,3	10,9	8,6	4,5	59,4	—

□: A (Messing), N (Messing + chemisch vernickelt)



Druckring-Abmessungen

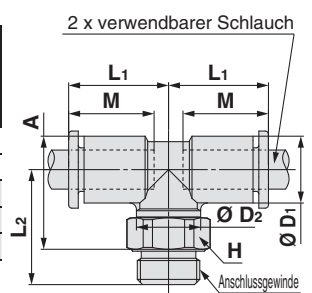


T-Steckverschraubung: KQ2T (Flächendichtung)

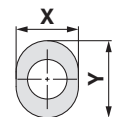


verwendbarer Schlauch-Außen-Ø [mm]	Anschlussgewinde G	Modell	H (Schlüsselweite)	Ø D1	Druckring-Abmessungen		Ø D2	L1	L2	A	M	effektiver Querschnitt [mm²]		min. Anschlussgröße	Gewicht [g]
					X	Y						Polyamid	Polyurethan		
					4	1/8						KQ2T04-G01□1	12		
1/4	KQ2T04-G02□1	17	8,2	7,7		10	10	14,8	20,3	17,9	13,3	6	4,1	3	17,4
6	1/8	KQ2T06-G01□1	12	10,4	9,7	12	10	15,5	17,9	17,6	13,3	13,9	11	4,5	7,6
	1/4	KQ2T06-G02□1	17	10,4	9,7	12	10	15,5	21,4	20,1	13,3	13,9	11	4,5	18,1
	3/8	KQ2T06-G03□1	21	10,4	9,7	12	10	15,5	22,4	20,1	13,3	13,9	11	4,5	29,8

□: A (Messing), N (Messing + chemisch vernickelt)



Druckring-Abmessungen



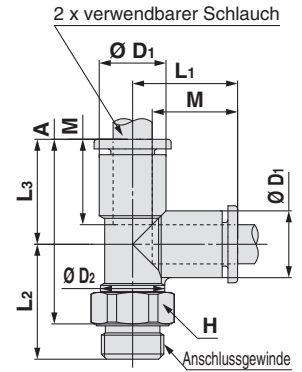
Abmessungen

T-Steckverschraubung, 360° schwenkbar: KQ2Y (Flächendichtung)

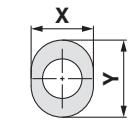


verwendbarer Schlauch-Außen-Ø [mm]	Anschlussgewinde G	Modell	H (Schlüsselweite)	Ø D1	Druckring-Abmessungen		Ø D2	L1	L2	L3	A	M	effektiver Querschnitt [mm²]		min. Anschlussgröße	Gewicht [g]
					X	Y							Polyamid	Polyurethan		
4	1/8	KQ2Y04-G01□1	12	8,2	7,7	10	10	15,3	16,8	15,3	26,6	13,3	6,4	4,4	3	7
	1/4	KQ2Y04-G02□1	17	8,2	7,7	10	10	15,3	20,3	15,3	29,1	13,3	6,4	4,4	3	17,5
6	1/8	KQ2Y06-G01□1	12	10,4	9,7	12	10	16,3	17,9	16,3	28,7	13,3	13,4	10,6	4,5	7,7
	1/4	KQ2Y06-G02□1	17	10,4	9,7	12	10	16,3	21,4	16,3	31,2	13,3	13,4	10,6	4,5	18,2
	3/8	KQ2Y06-G03□1	21	10,4	9,7	12	10	16,3	22,4	16,3	31,2	13,3	13,4	10,6	4,5	29,9

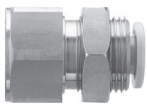
□: A (Messing), N (Messing + chemisch vernickelt)



Druckring-Abmessungen

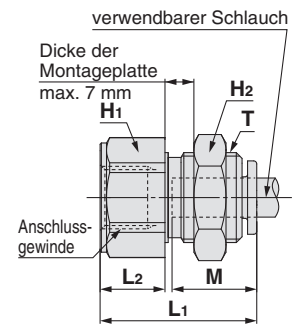


Gerade Schott-Steckverschraubung: KQ2E

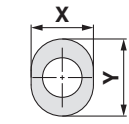


verwendbarer Schlauch-Außen-Ø [mm]	Anschlussgewinde G	Modell	T (M)	H1 (Schlüsselweite)	H2 (Schlüsselweite)	L1	L2	Druckring-Abmessungen		Befestigungsbohrung	M	effektiver Querschnitt [mm²]		min. Anschlussgröße	Gewicht [g]
								X	Y			Polyamid	Polyurethan		
4	1/8	KQ2E04-G01□1	M12 x 1	14	14	25,1	10,7	7,7	10	13	13,3	5,6	4	3	21,3
	1/4	KQ2E04-G02□1	M12 x 1	17	14	30,7	16,3	7,7	10	13	13,3	5,6	4	3	31,5
6	1/8	KQ2E06-G01□1	M14 x 1	17	17	24,5	10,1	9,7	12	15	13,3	13,1	10,4	4,5	29,8
	1/4	KQ2E06-G02□1	M14 x 1	17	17	30	15,6	9,7	12	15	13,3	13,1	10,4	4,5	32,8
	3/8	KQ2E06-G03□1	M14 x 1	21	17	32	17,6	9,7	12	15	13,3	13,1	10,4	4,5	45,5

□: A (Messing), N (Messing + chemisch vernickelt)



Druckring-Abmessungen



ovaler Druckring

Gewindeabdichtung/Dichtring

metrisch M, R, Rc

Zoll UNF, NPT

Zoll M, R, Rc

metrisch G

Flächendichtung

metrisch R, Rc

Zoll NPT

Zoll R

Dichtring

metrisch Uni

Zoll Uni

Serie KQ2

Ersatzteile

SMC informiert Sie über Details zu Abmessungen, technischen Daten und Lieferzeiten.

1 Ersatzteile

Messing

Beschreibung	Bestell-Nr.	verwendbares Modell
Sechskantmutter	KQ04-P01A *1	KQ2E04-G01A1, KQ2E04-G02A1
	KQ06-P01A *1	KQ2E06-G01A1, KQ2E06-G02A1, KQ2E06-G03A1

Messing + chemisch vernickelt

Beschreibung	Bestell-Nr.	verwendbares Modell
Sechskantmutter	KQ04-P01N *1	KQ2E04-G01N1, KQ2E04-G02N1
	KQ06-P01N *1	KQ2E06-G01N1, KQ2E06-G02N1, KQ2E06-G03N1

*1 Die Referenz umfasst 10 Einheiten

Dichtring		Flächendichtung			Gewindeabdichtung/Dichtring	
Zoll Uni	metrisch Uni	Zoll R	Zoll NPT	metrisch R, Rc	metrisch G	Zoll M, R, Rc
						Zoll UNF, NPT
						metrisch M, R, Rc

ovaler Druckring Steckverbindungen (metrisch)

Verwendbarer Schlauch: metrisch, Anschlussgewinde: R, Rc

Serie KQ2

Führung

Spannzange

Geeignet für die Verwendung mit SMC-Schläuchen. Große Haltekraft.

Die Spannzange sorgt für sicheren Halt des Schlauchs mit hohen Haltekräften.

Dichtung

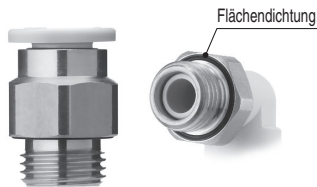
Für einen großen Druckbereich von Vakuum bis zu einem Druck von 1 MPa verwendbar.

Ein neues Design gewährleistet hohe Dichtheit und einen verringerten Kraftaufwand beim Einführen des Schlauchs.

Flächendichtung

Dichtring

Vereinfachtes Einschrauben dank Konstruktion mit Flächendichtung.



Druckring

Geringer Kraftaufwand beim Lösen des Schlauchs.

Löst die Spannzange zum Abnehmen des Schlauchs und verhindert, dass die Spannzange zu tief in die Schlauchoberfläche eindringt.

Gehäuse

O-Ring

Metallkörper

Erlaubt platzsparende Installation der Steckverbindungen.

Das Gehäuse ist zum Zweck der Positionierung drehbar.

Anschlussgewinde

R, Rc

Verwendbarer Schlauch

Schlauchmaterial	FEP, PFA, Polyamid, Soft Polyamid, Polyurethan
Schlauch-Außen-Ø	3,2, 4, 6

Steckverbindungen für Vakuum bis -100 kPa einsetzbar.

Die neue Flächendichtung reduziert die Einschraubzeit erheblich.



Technische Daten

Medium		Druckluft, Wasser*1 *2
Betriebsdruckbereich*3		-100 kPa bis 1 MPa
Prüfdruck (bei 23 °C)		3 MPa
Umgebungs- und Medientemperatur		-5 bis 60 °C, Wasser: 0 bis 40 °C (nicht gefroren)
Gewinde	Gewindeteil	JIS B0203 (konisches Rohrgewinde) JIS B0205 (metrisches Normalgewinde)
	Mutter	JIS B0205 (metrisches Feingewinde)
Gewindeabdichtung (Gewindeteil)		Dichtring

*1 Druckspitzen müssen kleiner sein als der max. Betriebsdruck.

*2 Die Verwendung von deionisiertem Wasser wird nicht empfohlen, da es das für die Verbindungen verwendete Material beeinträchtigen kann. Außerdem ist bekannt, dass die Wasserqualität sich verschlechtert.

*3 Die Steckverbindungen nicht zum Leckagetest oder zur Aufrechterhaltung von Vakuum verwenden, da keine absolute Dichtheit garantiert wird.

Material der Bauteile

Gehäuse	C3604, PBT
Metallkörper	C3604 (Gewindeteil)
Spannzange	rostfreier Stahl 304
Führung	rostfreier Stahl 304
Druckring	POM
Dichtung, O-Ring, Dichtring	NBR

Bestellschlüssel

Mit Gewinde

KQ2 H 06 - 01 A P 1

Steckverbindungen

ovaler Druckring

Modell

Flächendichtung

Symbol	Modell
H	gerade Steckverschraubung
S	gerade Steckverschraubung mit Innensechskant
L	Einschraubwinkel
K	Einschraubwinkel 45°
V	Einschraubwinkel
VS	Einschraubwinkel
VF	Einschraubwinkel
VD	Einschraubwinkel, 2-fach
VT	Einschraubwinkel, 3-fach
W	Einschraubwinkel hoch
T	T-Steckverschraubung
Y	T-Steckverschraubung
D	3D-Einschraubwinkel

Gewindematerial/Oberflächenbehandlung

Symbol	Gewindematerial/Oberflächenbehandlung
A	Messing
N	Messing + chemisch vernickelt

Gewindeanschluss/verwendbarer Schlauch-Außen-Ø

Symbol	Größe
01	R 1/8, Rc 1/8
02	R 1/4, Rc 1/4
03	R 3/8, Rc 3/8

verwendbarer Schlauch-Außen-Ø

Symbol	Größe
23	Ø 3,2
04	Ø 4
06	Ø 6

Einzelheiten zu den Kombinationen von Schlauch-Außen-Ø und Anschlussgröße finden Sie in den Tabellen der Abmessungen des jeweiligen Modells.

ovaler Druckring



Gewindeabdichtung/Dichtring	metrisch M, R, Rc
	Zoll UNF, NPT
Flächendichtung	metrisch R, Rc
	Zoll NPT
Dichtring	metrisch Uni
	Zoll Uni

Steckverbindungen (metrisch)

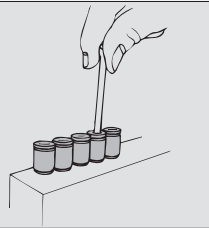
Varianten mit ovalem Druckring

gerade Steckverschraubung mit Innensechskant

KQ2S S. 68



Ein Innensechskant ermöglicht das Einschrauben mittels eines Inbusschlüssels bei engen Platzverhältnissen.

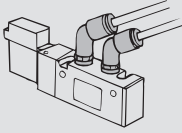


Einschraubwinkel 45°, 360° schwenkbar:

KQ2K S. 68



Zum Anschließen eines Innengewindes im 45°-Winkel. Alternative zwischen gerader Steckverschraubung und Einschraubwinkel.

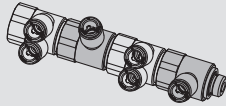


Einschraubwinkel, 360° schwenkbar

KQ2VF S. 69



Zum Anschließen in gleicher Richtung oder in einem 90°-Winkel an Innen- oder Außengewinde. Mehrfach-Anschlüsse sind möglich.



gerade Steckverschraubung

KQ2H S. 68



Zum Anschließen eines Innengewindes in gleiche Richtung. Gängigste Ausführung.

Einschraubwinkel, 360° schwenkbar

KQ2L S. 68



Für rechtwinkligen Anschluss an Innengewinde. Gängigste Ausführung.

T-Steckverschraubung

KQ2T S. 71



Zur Verzweigung eines Innengewindes in beide 90°-Richtungen

Einschraubwinkel, 360° schwenkbar

KQ2VS S. 69



Anschluss mit Innensechskant oben ermöglicht das Einschrauben mittels eines Inbusschlüssels bei beengten Platzverhältnissen.

Einschraubwinkel, 2-fach, 360° schwenkbar

KQ2VD S. 70



Zur rechtwinkligen Verzweigung eines Innengewindes. Die zwei Teile sind unabhängig voneinander um 360° drehbar.

Einschraubwinkel, 3-fach, 360° schwenkbar

KQ2VT S. 70



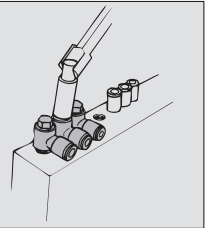
Für drei rechtwinklige Verzweigungen von einem Innengewinde. Die drei Teile sind unabhängig voneinander 360° drehbar.

Einschraubwinkel, 360° schwenkbar

KQ2V S. 69



Sechskantkopf ermöglicht das platzsparende Einschrauben durch Verwendung von Sechskant-Steckschlüsseln.

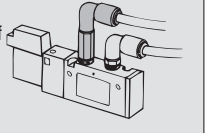


Einschraubwinkel hoch 360° schwenkbar

KQ2W S. 71



In Kombination mit dem Einschraubwinkel KQ2L empfohlen. Legt die Schläuche auf verschiedene Ebenen, damit sich die Steckverbindungen nicht behindern.



T-Steckverschraubung, 360° schwenkbar

KQ2Y S. 71



Zum Verzweigen eines Innengewindes in 90°-Richtung.

3D-Einschraubwinkel

KQ2D S. 72



Für zwei rechtwinklige Verzweigungen an Innengewinden.

Schläuche Steckverbindungen
Gerade Einsteckreduzierung/ Einsteckwinkel usw.

Schläuche Winkel-Klemmverbindung/T-Steckverbindung/gerade Steckverbindung usw.

Zubehör

Nippel/Stopfen usw.

Siehe Seite 7 ff. für Details.

Die folgenden Modelle sind nicht mit ovalen Druckringen verfügbar. Siehe runder Druckring (Seite 173 ff.).

Einschraubwinkel, 2-fach 360° schwenkbar

KQ2ZF S. 180



Einschraubwinkel, 2-fach, 360° schwenkbar

KQ2LU S. 177



Einschraubwinkel, 2-fach, 360° schwenkbar

KQ2Z S. 180



Einschraubwinkel, 4-fach, 360° schwenkbar

KQ2ZD S. 180



Einschraubwinkel, 6-fach, 360° schwenkbar

KQ2ZT S. 181



Y-Steckverschraubung, 4-fach

KQ2UD S. 184



Y-Steckverschraubung

KQ2U S. 183



⚠ Sechskantschlüssel und Steckschlüssel können gegen den ovalen Druckring stoßen. Siehe Seite 217 für Details.

Abmessungen

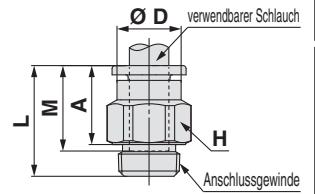
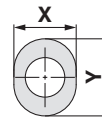
Gerade Steckverschraubung: KQ2H (Flächendichtung)



verwendbarer Schlauch-Außen-Ø [mm]	Anschlussgewinde R	Modell	H (Schlüsselweite)	Ø D	Druckring-Abmessungen		L	A	M	effektiver Querschnitt [mm ²]		min. Anschlussgröße	Gewicht [g]
					X	Y				Polyamid	Polyurethan		
3,2	1/8	KQ2H23-01□P1	12	6,9	6,7	9,5	14,1	8,9	13,3	3,4	2,9	2,5	6,3
	1/4	KQ2H23-02□P1	17	—	6,7	9,5	15	7,4	13,3	3,4	2,9	2,5	15,1
4	1/8	KQ2H04-01□P1	12	7,9	7,7	10	16,4	11,2	13,3	4,8	3,4	3	6,9
	1/4	KQ2H04-02□P1	17	—	7,7	10	15	7,4	13,3	4,8	3,4	3	14,5
6	1/8	KQ2H06-01□P1	12	9,9	9,7	12	17,2	12	13,3	13,1	10,4	4,5	6,5
	1/4	KQ2H06-02□P1	17	—	9,7	12	14	6,4	13,3	13,1	10,4	4,5	10,6
	3/8	KQ2H06-03□P1	21	—	9,7	12	15,2	7,6	13,3	13,1	10,4	4,5	22,8

□: A (Messing), N (Messing + chemisch vernickelt)

Druckring-Abmessungen



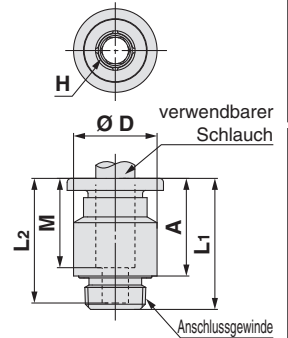
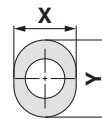
Gerade Steckverschraubung mit Innensechskant: KQ2S (Flächendichtung)



verwendbarer Schlauch-Außen-Ø [mm]	Anschlussgewinde R	Modell	H (Schlüsselweite)	Ø D	Druckring-Abmessungen		L ₁	L ₂	A	M	effektiver Querschnitt [mm ²]		min. Anschlussgröße	Gewicht [g]
					X	Y					Polyamid	Polyurethan		
4	1/8	KQ2S04-01□P1	3	13	7,7	10	20,6	19,6	15,4	13,3	4,1	3,6	3,1	11,6
	1/8	KQ2S06-01□P1	4	13	9,7	12	19,8	18,8	14,6	13,3	10	10	4	9,6
6	1/4	KQ2S06-02□P1	4	18	9,7	12	19,8	18,8	12,2	13,3	10,7	10	4,1	16,3

□: A (Messing), N (Messing + chemisch vernickelt)

Druckring-Abmessungen



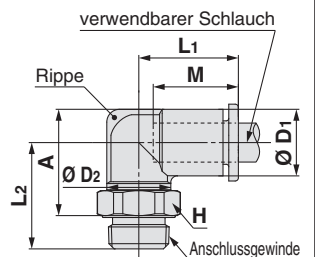
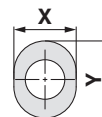
Einschraubwinkel: KQ2L (Flächendichtung)



verwendbarer Schlauch-Außen-Ø [mm]	Anschlussgewinde R	Modell	H (Schlüsselweite)	Ø D ₁	Druckring-Abmessungen		Ø D ₂	L ₁	L ₂	A	M	effektiver Querschnitt [mm ²]		min. Anschlussgröße	Gewicht [g]	mit Rippe
					X	Y						Polyamid	Polyurethan			
3,2	1/8	KQ2L23-01□P1	12	7,1	6,7	9,5	10	14,5	16	14,3	13,3	3	2,5	2,5	5,1	—
	1/4	KQ2L23-02□P1	17	7,1	6,7	9,5	10	14,5	19,4	15,3	13,3	3	2,5	2,5	14,3	—
4	1/8	KQ2L04-01□P1	12	8,2	7,7	10	10	14,8	15,5	14,4	13,3	4,6	3,3	3	5,2	●
	1/4	KQ2L04-02□P1	17	8,2	7,7	10	10	14,8	19,9	16,4	13,3	4,6	3,3	3	14,5	●
6	1/8	KQ2L06-01□P1	12	10,4	9,7	12	10	15,5	16,6	16,6	13,3	11,4	9	4,5	5,7	—
	1/4	KQ2L06-02□P1	17	10,4	9,7	12	10	15,5	21	18,6	13,3	11,4	9	4,5	15	—
	3/8	KQ2L06-03□P1	21	10,4	9,7	12	10	15,5	23	20,6	13,3	11,4	9	4,5	30,2	—

□: A (Messing), N (Messing + chemisch vernickelt)

Druckring-Abmessungen



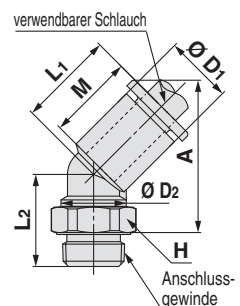
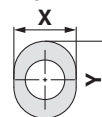
Einschraubwinkel 45°, 360° schwenkbar: KQ2K (Flächendichtung)



verwendbarer Schlauch-Außen-Ø [mm]	Anschlussgewinde R	Modell	H (Schlüsselweite)	Ø D ₁	Druckring-Abmessungen		Ø D ₂	L ₁	L ₂	A	M	effektiver Querschnitt [mm ²]		min. Anschlussgröße	Gewicht [g]
					X	Y						Polyamid	Polyurethan		
4	1/8	KQ2K04-01□P1	12	8,2	7,7	10	10	14,4	12	19,5	13,3	4,8	3,4	3	5,1
	1/4	KQ2K04-02□P1	17	8,2	7,7	10	10	14,4	15,4	20,5	13,3	4,8	3,4	3	14,3
6	1/8	KQ2K06-01□P1	12	10,4	9,7	12	10	14,7	14,1	22,5	13,3	8,7	6,9	4,5	5,5
	1/4	KQ2K06-02□P1	17	10,4	9,7	12	10	14,7	17,5	23,5	13,3	8,7	6,9	4,5	14,7
	3/8	KQ2K06-03□P1	21	10,4	9,7	12	10	14,7	19,5	25,5	13,3	8,7	6,9	4,5	29,9

□: A (Messing), N (Messing + chemisch vernickelt)

Druckring-Abmessungen



ovaler Druckring

Gewindeabdichtung/Dichtring
metrisch M, R, Rc

Zoll UNF, NPT

Zoll M, R, Rc

metrisch G

metrisch R, Rc

Flächendichtung
Zoll NPT

Zoll R

metrisch Uni

Dichtring
Zoll Uni

Serie KQ2

ovaler Druckring

Verwendbarer Schlauch: metrisch, Anschlussgewinde: R, Rc

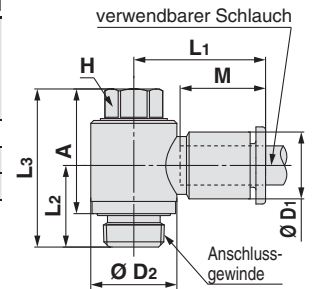
Abmessungen

Einschraubwinkel: KQ2V (Flächendichtung)

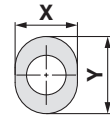


verwendbarer Schlauch-Außen-Ø [mm]	Anschlussgewinde R	Modell	H (Schlüsselweite)	Ø D1	Druckring-Abmessungen		Ø D2	L1	L2	L3	A	M	effektiver Querschnitt [mm²]		min. Anschlussgröße	Gewicht [g]
					X	Y							Polyamid	Polyurethan		
4	1/8	KQ2V04-01□P1	8	8,2	7,7	10	13,4	19,3	12,7	24,6	19,4	13,3	2,9	2,9	3	12,6
6	1/8	KQ2V06-01□P1	8	10,4	9,7	12	13,4	20,5	12,7	24,6	19,4	13,3	7,5	5,9	4,5	12,9
	1/4	KQ2V06-02□P1	10	10,4	9,7	12	18	19,9	16,1	28,7	21,1	13,3	7,5	5,9	4,5	23,2

□: A (Messing), N (Messing + chemisch vernickelt)



Druckring-Abmessungen

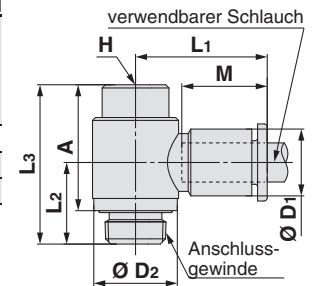


Einschraubwinkel, 360° schwenkbar: KQ2VS (Flächendichtung)

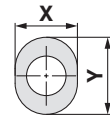


verwendbarer Schlauch-Außen-Ø [mm]	Anschlussgewinde R	Modell	H (Schlüsselweite)	Ø D1	Druckring-Abmessungen		Ø D2	L1	L2	L3	A	M	effektiver Querschnitt [mm²]		min. Anschlussgröße	Gewicht [g]
					X	Y							Polyamid	Polyurethan		
4	1/8	KQ2VS04-01□P1	6	8,2	7,7	10	13,4	19,3	12,7	24,8	19,6	13,3	2,9	2,9	3	12,6
6	1/8	KQ2VS06-01□P1	6	10,4	9,7	12	13,4	20,5	12,7	24,8	19,6	13,3	7,5	5,9	4,5	12,9
	1/4	KQ2VS06-02□P1	6	10,4	9,7	12	18	19,9	16,1	24,7	17,1	13,3	7,5	5,9	4,5	19,2

□: A (Messing), N (Messing + chemisch vernickelt)



Druckring-Abmessungen

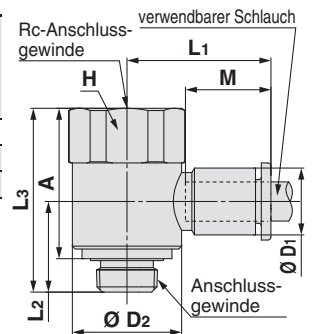


Einschraubwinkel, 360° schwenkbar: KQ2VF (Flächendichtung)

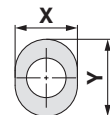


verwendbarer Schlauch-Außen-Ø [mm]	Anschlussgewinde R, Rc	Modell	H (Schlüsselweite)	Ø D1	Druckring-Abmessungen		Ø D2	L1	L2	L3	A	M	effektiver Querschnitt [mm²]		min. Anschlussgröße	Gewicht [g]
					X	Y							Polyamid	Polyurethan		
4	1/8	KQ2VF04-01□P1	17	8,2	7,7	10	17	21,2	14,1	28,6	23,4	13,3	2,9	2,9	3	28,5
6	1/8	KQ2VF06-01□P1	17	10,4	9,7	12	17	22,4	14,1	28,6	23,4	13,3	7,5	5,9	4,5	28,9
	1/4	KQ2VF06-02□P1	22	10,4	9,7	12	21,7	23,2	17,6	36,4	28,8	13,3	7,5	5,9	4,5	60,3

□: A (Messing), N (Messing + chemisch vernickelt)



Druckring-Abmessungen



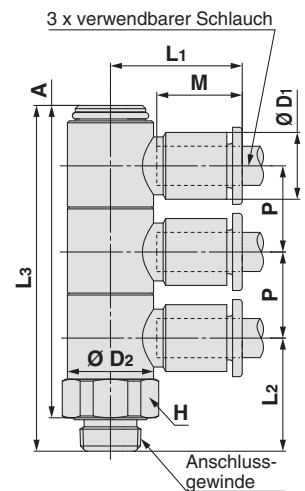
Abmessungen

Einschraubwinkel, 3-fach, 360° schwenkbar KQ2VT (Frontdichtung)

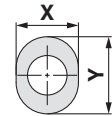


verwendbarer Schlauch-Außen-Ø [mm]	Anschlussgewinde R	Modell	H (Schlüsselweite)	Ø D1	Druckring-Abmessungen		Ø D2	L1	L2	L3	A	M	P	effektiver Querschnitt [mm ²]		min. Anschlussgröße	Gewicht [g]
					X	Y								Polyamid	Polyurethan		
					4	1/8								KQ2VT04-01□P1	14		
	1/4	KQ2VT04-02□P1	17	8,2	7,7	10	13,4	19,3	21	57,2	49,6	13,3	13,4	2,9	2,9	3	36,8
	3/8	KQ2VT04-03□P1	21	8,2	7,7	10	13,4	19,3	23	59,2	51,6	13,3	13,4	2,9	2,9	3	54,4
6	1/8	KQ2VT06-01□P1	14	10,4	9,7	12	13,4	20,5	17,6	53,8	48,6	13,3	13,4	7,5	5,9	4,5	28,5
	1/4	KQ2VT06-02□P1	17	10,4	9,7	12	13,4	20,5	21	57,2	49,6	13,3	13,4	7,5	5,9	4,5	37,8
	3/8	KQ2VT06-03□P1	21	10,4	9,7	12	13,4	20,5	23	59,2	51,6	13,3	13,4	7,5	5,9	4,5	55,4

□: A (Messing), N (Messing + chemisch vernickelt)



Druckring-Abmessungen

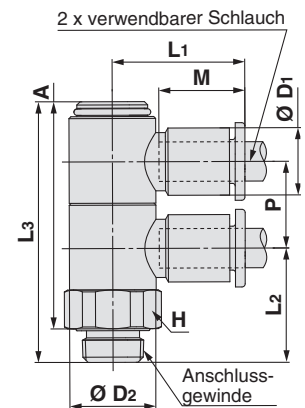


Einschraubwinkel, 2-fach, 360° schwenkbar: KQ2VD (Frontdichtung)

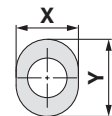


verwendbarer Schlauch-Außen-Ø [mm]	Anschlussgewinde R	Modell	H (Schlüsselweite)	Ø D1	Druckring-Abmessungen		Ø D2	L1	L2	L3	A	M	P	effektiver Querschnitt [mm ²]		min. Anschlussgröße	Gewicht [g]
					X	Y								Polyamid	Polyurethan		
					4	1/8								KQ2VD04-01□P1	14		
	1/4	KQ2VD04-02□P1	17	8,2	7,7	10	13,4	19,3	21	43,7	36,1	13,3	13,4	2,9	2,9	3	31,2
	3/8	KQ2VD04-03□P1	21	8,2	7,7	10	13,4	19,3	23	45,7	38,1	13,3	13,4	2,9	2,9	3	48,7
6	1/8	KQ2VD06-01□P1	14	10,4	9,7	12	13,4	20,5	17,6	40,3	35,1	13,3	13,4	7,5	5,9	4,5	22,6
	1/4	KQ2VD06-02□P1	17	10,4	9,7	12	13,4	20,5	21	43,7	36,1	13,3	13,4	7,5	5,9	4,5	31,8
	3/8	KQ2VD06-03□P1	21	10,4	9,7	12	13,4	20,5	23	45,7	38,1	13,3	13,4	7,5	5,9	4,5	49,3

□: A (Messing), N (Messing + chemisch vernickelt)



Druckring-Abmessungen



ovaler Druckring

Gewindeabdichtung/Dichtring
metrisch M, R, Rc

Zoll UNF, NPT

Zoll M, R, Rc

metrisch G

metrisch R, Rc

Flächendichtung
Zoll NPT

Zoll R

Dichtring
metrisch Uni

Zoll Uni

Serie KQ2

ovaler Druckring

Verwendbarer Schlauch: metrisch, Anschlussgewinde: R, Rc

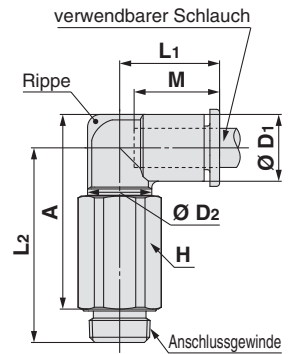
Abmessungen

Einschraubwinkel hoch 360° schwenkbar KQ2W (Flächendichtung)

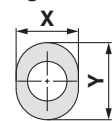


verwendbarer Schlauch-Außen-Ø [mm]	Anschlussgewinde R	Modell	H (Schlüsselweite)	Ø D1	Druckring-Abmessungen		Ø D2	L1	L2	A	M	effektiver Querschnitt [mm ²]		min. Anschlussgröße	Gewicht [g]	mit Rippe
					X	Y						Polyamid	Polyurethan			
					3,2	1/8						KQ2W23-01□P1	12			
	1/4	KQ2W23-02□P1	17	7,1	6,7	9,5	10	14,5	31	27	13,3	2,8	2,4	2,5	34,6	—
4	1/8	KQ2W04-01□P1	12	8,2	7,7	10	10	14,8	29,2	28,1	13,3	4	4	3	15,5	●
	1/4	KQ2W04-02□P1	17	8,2	7,7	10	10	14,8	31,5	28	13,3	4	4	3	34,9	●
6	1/8	KQ2W06-01□P1	12	10,4	9,7	12	10	15,5	30,3	30,3	13,3	10,9	8,6	4,5	15,9	—
	1/4	KQ2W06-02□P1	17	10,4	9,7	12	10	15,5	32,6	30,2	13,3	10,9	8,6	4,5	35,3	—
	3/8	KQ2W06-03□P1	21	10,4	9,7	12	10	15,5	34,6	32,2	13,3	10,9	8,6	4,5	62,8	—

□: A (Messing), N (Messing + chemisch vernickelt)



Druckring-Abmessungen

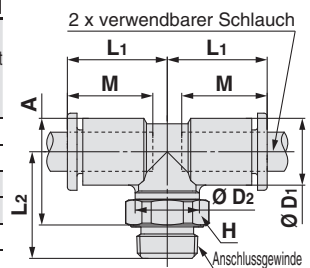


T-Steckverschraubung: KQ2T (Flächendichtung)

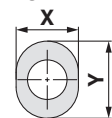


verwendbarer Schlauch-Außen-Ø [mm]	Anschlussgewinde R	Modell	H (Schlüsselweite)	Ø D1	Druckring-Abmessungen		Ø D2	L1	L2	A	M	effektiver Querschnitt [mm ²]		min. Anschlussgröße	Gewicht [g]
					X	Y						Polyamid	Polyurethan		
					3,2	1/8						KQ2T23-01□P1	12		
1/4	KQ2T23-02□P1	17	7,1	6,7		9,5	10	14,5	19,3	15,3	13,3	3,4	2,9	2,5	14,9
4	1/8	KQ2T04-01□P1	12	8,2	7,7	10	10	14,8	15,5	14,4	13,3	6	4,1	3	5,9
	1/4	KQ2T04-02□P1	17	8,2	7,7	10	10	14,8	19,9	16,4	13,3	6	4,1	3	15,2
6	1/8	KQ2T06-01□P1	12	10,4	9,7	12	10	15,5	16,6	16,6	13,3	13,9	11	4,5	6,6
	1/4	KQ2T06-02□P1	17	10,4	9,7	12	10	15,5	21	18,6	13,3	13,9	11	4,5	15,9
	3/8	KQ2T06-03□P1	21	10,4	9,7	12	10	15,5	23	20,6	13,3	13,9	11	4,5	31,1

□: A (Messing), N (Messing + chemisch vernickelt)



Druckring-Abmessungen

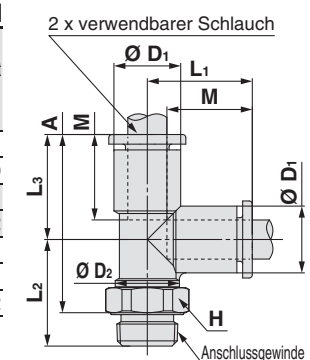


T-Steckverschraubung, 360° schwenkbar: KQ2Y (Flächendichtung)

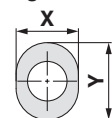


verwendbarer Schlauch-Außen-Ø [mm]	Anschlussgewinde R	Modell	H (Schlüsselweite)	Ø D1	Druckring-Abmessungen		Ø D2	L1	L2	L3	A	M	effektiver Querschnitt [mm ²]		min. Anschlussgröße	Gewicht [g]
					X	Y							Polyamid	Polyurethan		
					3,2	1/8							KQ2Y23-01□P1	12		
1/4	KQ2Y23-02□P1	17	7,1	6,7		9,5	10	14,9	19,3	14,9	26,7	13,3	3,4	2,9	2,5	14,9
4	1/8	KQ2Y04-01□P1	12	8,2	7,7	10	10	15,3	15,5	15,3	25,6	13,3	6,4	4,4	3	6
	1/4	KQ2Y04-02□P1	17	8,2	7,7	10	10	15,3	19,9	15,3	27,6	13,3	6,4	4,4	3	15,2
6	1/8	KQ2Y06-01□P1	12	10,4	9,7	12	10	16,3	16,6	16,3	27,7	13,3	13,4	10,6	4,5	6,7
	1/4	KQ2Y06-02□P1	17	10,4	9,7	12	10	16,3	21	16,3	29,7	13,3	13,4	10,6	4,5	16
	3/8	KQ2Y06-03□P1	21	10,4	9,7	12	10	16,3	23	16,3	31,7	13,3	13,4	10,6	4,5	31,2

□: A (Messing), N (Messing + chemisch vernickelt)



Druckring-Abmessungen



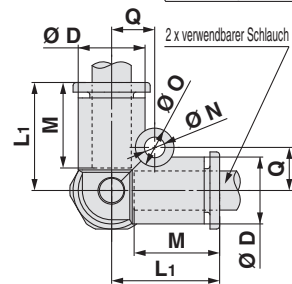
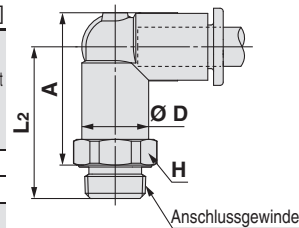
Abmessungen

3D-Einschraubwinkel: KQ2D (Flächendichtung)

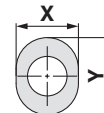


verwendbarer Schlauch-Außen-Ø [mm]	Anschlussgewinde R	Modell	H (Schlüsselweite)	Ø D	Druckring-Abmessungen		L1	L2	A	M	Q	Befestigungsbohrung			effektiver Querschnitt [mm ²]		min. Anschlussgröße	Gewicht [g]
					X	Y						Ø O	Ø N	Dicke	Polyamid	Polyurethan		
Ø 4	1/8	KQ2D04-01□P1	12	8.2	7.7	10	15.8	22.6	21.5	13.3	5.7	6	3.2	8.2	6	6	3.6	9.1
	1/4	KQ2D04-02□P1	17	8.2	7.7	10	15.8	26	22.5	13.3	5.7	6	3.2	8.2	6	6	3.6	19
Ø 6	1/8	KQ2D06-01□P1	12	10.4	9.7	12	16.8	23.6	23.6	13.3	6.7	6	3.2	10.4	13.9	11	5.4	9.7
	1/4	KQ2D06-02□P1	17	10.4	9.7	12	16.8	27	24.6	13.3	6.7	6	3.2	10.4	13.9	11	5.4	19.3
	3/8	KQ2D06-03□P1	21	10.4	9.7	12	16.8	26.5	24.1	13.3	6.7	6	3.2	10.4	13.9	11	5.4	27.6

□: A (Messing), N (Messing + chemisch vernickelt)



Druckring-Abmessungen



Gewindeabdichtung/Dichtring
metrisch M, R, Rc

Zoll UNF, NPT

Zoll M, R, Rc

metrisch G

metrisch R, Rc

Zoll NPT

Zoll R

metrisch Uni

Zoll Uni

ovaler Druckring Steckverbindungen (Zoll)

Verwendbarer Schlauch: Zoll, Anschlussgewinde: NPT

Serie KQ2

Führung
Spannzange

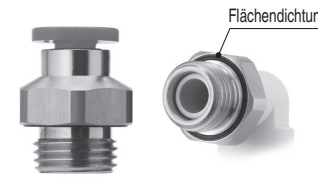
Geeignet für die Verwendung mit SMC-Schläuchen. Große Haltekraft.
Die Spannzange sorgt für sicheren Halt des Schlauchs mit hohen Haltekräften.

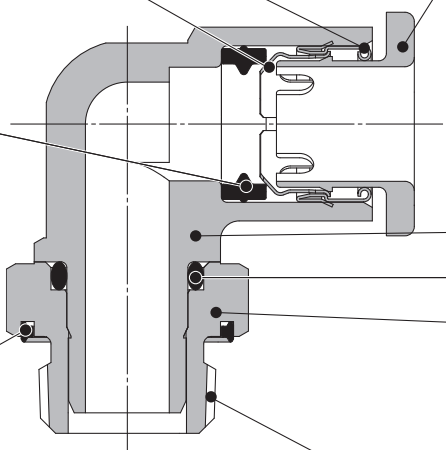
Dichtung

Für einen großen Druckbereich von Vakuum bis zu einem Druck von 1 MPa verwendbar.
Ein neues Design gewährleistet hohe Dichtheit und einen verringerten Kraftaufwand beim Einführen des Schlauchs.

Flächendichtung
Dichtring

Vereinfachtes Einschrauben dank Konstruktion mit Flächendichtung.





Druckring

Geringer Kraftaufwand beim Lösen des Schlauchs.
Löst die Spannzange zum Abnehmen des Schlauchs und verhindert, dass die Spannzange zu tief in die Schlauchoberfläche eindringt.

Gehäuse
O-Ring
Metallkörper

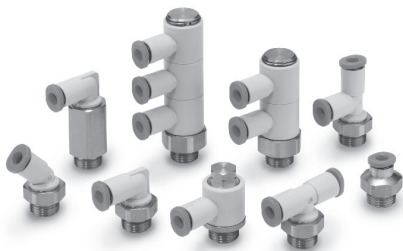
Erlaubt platzsparende Installation der Steckverbindungen.
Das Gehäuse ist zum Zweck der Positionierung drehbar.

Anschlussgewinde

NPT

Steckverbindungen für Vakuum bis -100 kPa einsetzbar.

Die neue Flächendichtung reduziert die Einschraubzeit erheblich.



Verwendbarer Schlauch

Schlauchmaterial	FEP, PFA, Polyamid, Soft Polyamid, Polyurethan
Schlauch-Außen-Ø	1/8", 5/32", 3/16"

Technische Daten

Medium		Druckluft, Wasser*1 *2
Betriebsdruckbereich*3		-100 kPa bis 1 MPa
Prüfdruck (bei 23 °C)		3 MPa
Umgebungs- und Medientemperatur		-5 bis 60 °C, Wasser: 0 bis 40 °C (nicht gefroren)
Gewinde	Gewindeteil	ANSI/ASME 1.20.1 (NPT-Gewinde) JIS B0208 (UNF-Gewinde)
	Mutter	JIS B0208 (UNF-Gewinde)
Gewindeabdichtung (Gewindeteil)		Dichtring

*1 Druckspitzen müssen kleiner sein als der max. Betriebsdruck.

*2 Die Verwendung von deionisiertem Wasser wird nicht empfohlen, da es das für die Verbindungen verwendete Material beeinträchtigen kann. Außerdem ist bekannt, dass die Wasserqualität sich verschlechtert.

*3 Die Steckverbindungen nicht zum Leckagetest oder zur Aufrechterhaltung von Vakuum verwenden, da keine absolute Dichtheit garantiert wird.

Material der Bauteile

Gehäuse	C3604, PBT
Metallkörper	C3604 (Gewindeteil)
Spannzange	rostfreier Stahl 304
Führung	rostfreier Stahl 304
Druckring	POM
Dichtung, O-Ring, Dichtring	NBR

Bestellschlüssel

Mit Gewinde

KQ2 H 05 - 34 A P 1

Steckverbindungen

Modell

Symbol	Modell
H	gerade Steckverschraubung
S	gerade Steckverschraubung mit Innensechskant
L	Einschraubwinkel
K	Einschraubwinkel 45°
V	Einschraubwinkel
VS	Einschraubwinkel
VF	Einschraubwinkel
VD	Einschraubwinkel, 2-fach
VT	Einschraubwinkel, 3-fach
W	Einschraubwinkel hoch
T	T-Steckverschraubung
Y	T-Steckverschraubung

Ovaler Druckring

Flächendichtung

Gewindematerial/Oberflächenbehandlung

Symbol	Gewindematerial/Oberflächenbehandlung
A	Messing
N	Messing + chemisch vernickelt

Gewindeanschluss/verwendbarer Schlauch-Außen-Ø

Symbol	Größe
33	NPT 1/16
34	NPT 1/8
35	NPT 1/4

verwendbarer Schlauch-Außen-Ø

Symbol	Größe
01	Ø 1/8"
03	Ø 5/32"
05	Ø 3/16"

Einzelheiten zu den Kombinationen von Schlauch-Außen-Ø und Anschlussgröße finden Sie in den Tabellen der Abmessungen des jeweiligen Modells.

ovaler Druckring



Gewindeabdichtung/Dichtring
metrisch M, R, Rc

Zoll UNF, NPT

Zoll M, R, Rc

metrisch G

metrisch R, Rc

Zoll NPT

Zoll R

metrisch Uni

Zoll Uni

Steckverbindungen (Zoll)

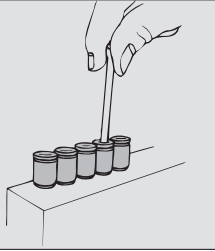
Varianten mit ovalem Druckring

gerade Steckverschraubung mit Innensechskant

KQ2S S. 76



Ein Innensechskant ermöglicht das Einschrauben mittels eines Inbusschlüssels bei engen Platzverhältnissen.

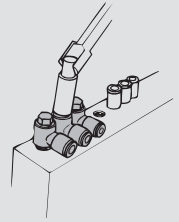


Einschraubwinkel, 360° schwenkbar

KQ2V S. 77



Sechskantkopf ermöglicht das platzsparende Einschrauben durch Verwendung von Sechskant-Steckschlüsseln.

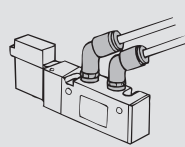


Einschraubwinkel 45°, 360° schwenkbar:

KQ2K S. 77



Zum Anschließen eines Innengewindes im 45°-Winkel. Alternative zwischen gerader Steckverschraubung und Einschraubwinkel.

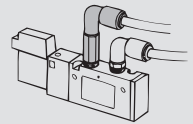


Einschraubwinkel hoch, 360° schwenkbar

KQ2W S. 79



In Kombination mit dem Einschraubwinkel KQ2L empfohlen. Legt die Schläuche auf verschiedene Ebenen, damit sich die Steckverbindungen nicht behindern.



gerade Steckverschraubung

KQ2H S. 76



Zum Anschließen eines Innengewindes in gleiche Richtung. Gängigste Ausführung.

Einschraubwinkel, 360° schwenkbar

KQ2VF S. 78



Zum Anschließen in gleicher Richtung oder in einem 90°-Winkel an Innen- oder Außengewinde. Mehrfach-Anschlüsse sind möglich.

T-Steckverschraubung

KQ2T S. 79



Zur Verzweigung eines Innengewindes in beide 90°-Richtungen

Einschraubwinkel, 360° schwenkbar

KQ2L S. 76



Für rechtwinkligen Anschluss an Innengewinde. Gängigste Ausführung.

Einschraubwinkel, 2-fach, 360° schwenkbar

KQ2VD S. 78



Zur rechtwinkligen Verzweigung eines Innengewindes. Die zwei Teile sind unabhängig voneinander 360° drehbar.

T-Steckverschraubung, 360° schwenkbar

KQ2Y S. 79



Zum Verzweigen eines Innengewindes in 90°-Richtung.

Einschraubwinkel, 360° schwenkbar

KQ2VS S. 77



Anschluss mit Innensechskant oben ermöglicht das Einschrauben mittels eines Inbusschlüssels bei beengten Platzverhältnissen.

Einschraubwinkel, 3-fach, 360° schwenkbar

KQ2VT S. 78



Für drei rechtwinklige Verzweigungen von einem Innengewinde. Die drei Teile sind unabhängig voneinander 360° drehbar.

Schläuche Steckverbindungen
Gerade Einsteckreduzierung/
Einsteckwinkel usw.

Schläuche Schläuche
Winkel-Klemmverbindung/T-Steckverbindung/
gerade Steckverbindung usw.

Zubehör
Nippel/Stopfen usw.

Siehe Seite 31 ff. für Details.

Die folgenden Modelle sind nicht mit ovalen Druckringen verfügbar. Siehe runder Druckring (Seite 185 ff.).

Einschraubwinkel, 2-fach, 360° schwenkbar

KQ2Z S. 191



Einschraubwinkel, 4-fach, 360° schwenkbar

KQ2ZD S. 192



Einschraubwinkel, 6-fach, 360° schwenkbar

KQ2ZT S. 192



Y-Steckverschraubung

KQ2U S. 194



⚠ Sechskantschlüssel und Steckschlüssel können gegen den ovalen Druckring stoßen. Siehe Seite 217 für Details.

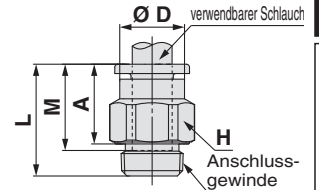
Abmessungen

Gerade Steckverschraubung: KQ2H (Flächendichtung)

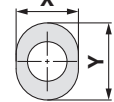


verwendbarer Schlauch- Außen-Ø [Zoll]	Anschluss- gewinde NPT	Modell	H (Schlüsselweite)	Ø D	Druckring- Abmessungen		L	A	M	effektiver Querschnitt [mm ²]		min. Anschluss- größe	Gewicht [g]
					X	Y				Polyamid	Poly- urethan		
1/8	1/16	KQ2H01-33□P1	11,11	6,7	6,7	9,5	16,8	11,4	13,3	3	2,5	2,5	14,9
	1/8	KQ2H01-34□P1	12,7	6,7	6,7	9,5	14,3	8,9	13,3	3	2,5	2,5	8,7
	1/4	KQ2H01-35□P1	17,46	6,7	6,7	9,5	15,6	7,5	13,3	3,4	2,9	2,5	16,6
5/32	1/16	KQ2H03-33□P1	11,11	7,7	7,7	10	19	13,6	13,3	4,8	3,4	3	13,9
	1/8	KQ2H03-34□P1	12,7	7,7	7,7	10	16,4	11	13,3	4,8	3,4	3	7,6
	1/4	KQ2H03-35□P1	17,46	7,7	7,7	10	15,6	7,5	13,3	4,8	3,4	3	16
3/16	1/8	KQ2H05-34□P1	12,7	8,3	8,4	11	16,9	11,5	13,3	7,8	6,5	3,6	7,8
	1/4	KQ2H05-35□P1	17,46	8,3	8,4	11	15,6	7,5	13,3	7,8	6,5	3,5	15,3

□: A (Messing), N (Messing + chemisch vernickelt)



Druckring-Abmessungen

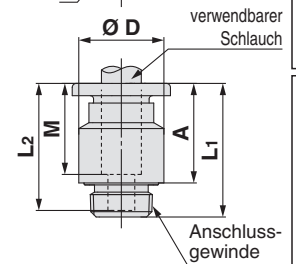


Gerade Steckverschraubung mit Innensechskant: KQ2S (Flächendichtung)

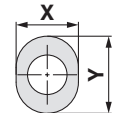


verwendbarer Schlauch- Außen-Ø [Zoll]	Anschluss- gewinde NPT	Modell	H (Schlüsselweite)	Ø D	Druckring- Abmessungen		L ₁	L ₂	A	M	effektiver Querschnitt [mm ²]		min. Anschluss- größe	Gewicht [g]
					X	Y					Polyamid	Poly- urethan		
5/32	1/16	KQ2S03-33□P1	2,78	12	7,7	10	19	16,3	13,6	13,3	4,1	3,6	2,8	7,5
	1/8	KQ2S03-34□P1	2,78	14	7,7	10	17,3	16,3	11,9	13,3	4,1	3,6	2,8	9,2
3/16	1/8	KQ2S05-34□P1	3,57	14	8,4	11	19,8	18,8	14,4	13,3	7,8	6,5	3,6	11,7

□: A (Messing), N (Messing + chemisch vernickelt)



Druckring-Abmessungen

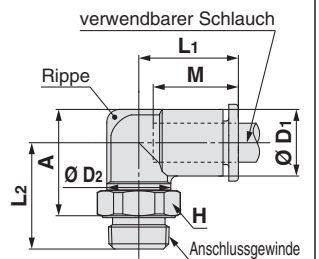


Einschraubwinkel, 360° schwenkbar: KQ2L (Flächendichtung)

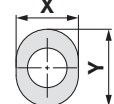


verwendbarer Schlauch- Außen-Ø [Zoll]	Anschluss- gewinde NPT	Modell	H (Schlüsselweite)	Ø D ₁	Druckring- Abmessungen		Ø D ₂	L ₁	L ₂	A	M	effektiver Querschnitt [mm ²]		min. Anschluss- größe	Gewicht [g]	mit Rippe
					X	Y						Polyamid	Poly- urethan			
1/8	1/16	KQ2L01-33□P1	11,11	7,1	6,7	9,5	10	14,5	21,6	19,8	13,3	3	2,5	2,5	14,6	—
	1/8	KQ2L01-34□P1	12,7	7,1	6,7	9,5	10	14,5	16,7	14,9	13,3	3	2,5	2,5	6,1	—
	1/4	KQ2L01-35□P1	17,46	7,1	6,7	9,5	10	14,5	21,4	16,9	13,3	3	2,5	2,5	18,3	—
5/32	1/16	KQ2L03-33□P1	11,11	8,2	7,7	10	10	14,8	21,1	19,8	13,3	4,6	3,3	3	14,9	●
	1/8	KQ2L03-34□P1	12,7	8,2	7,7	10	10	14,8	16,2	14,9	13,3	4,6	3,3	3	6,3	●
	1/4	KQ2L03-35□P1	17,46	8,2	7,7	10	10	14,8	21,9	17,9	13,3	4,6	3,3	3	18,5	●
3/16	1/8	KQ2L05-34□P1	12,7	9,1	8,4	11	10	15	16,7	15,8	13,3	6,8	5,6	3,5	6,5	—
	1/4	KQ2L05-35□P1	17,46	9,1	8,4	11	10	15	22,4	18,8	13,3	6,8	5,6	3,5	18,7	—

□: A (Messing), N (Messing + chemisch vernickelt)



Druckring-Abmessungen



ovaler
Druckring

metrisch M, R, Rc

Gewindeabdichtung/Dichtring
Zoll UNF, NPT

Zoll M, R, Rc

metrisch G

metrisch R, Rc

Flächendichtung
Zoll NPT

Zoll R

metrisch Uni

Dichtring
Zoll Uni

Serie KQ2

ovaler Druckring

Verwendbarer Schlauch: Zoll, Anschlussgewinde: NPT

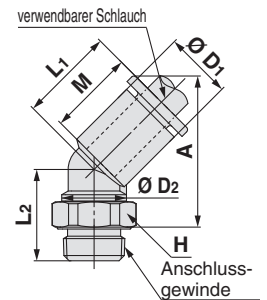
Abmessungen

Einschraubwinkel 45°, 360° schwenkbar: KQ2K (Flächendichtung)

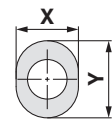


verwendbarer Schlauch-Außen-Ø [Zoll]	Anschlussgewinde NPT	Modell	H (Schlüsselweite)	Ø D1	Druckring-Abmessungen		Ø D2	L1	L2	A	M	effektiver Querschnitt [mm ²]		min. Anschlussgröße	Gewicht [g]
					X	Y						Polyamid	Polyurethan		
					1/8	1/8						KQ2K01-34□P1	12,7		
5/32	1/8	KQ2K03-34□P1	12,7	8,2	7,7	10	10	14,4	12,7	20	13,3	4,8	3,4	3	6,1
3/16	1/8	KQ2K05-34□P1	12,7	9,1	8,4	11	10	14,5	13,2	20,9	13,3	6,8	5,6	3,5	6,3

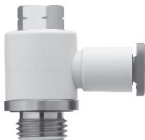
□: A (Messing), N (Messing + chemisch vernickelt)



Druckring-Abmessungen

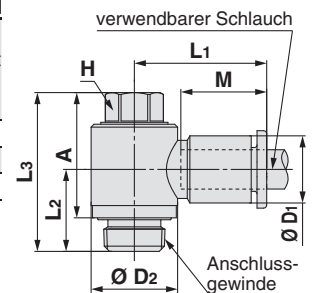


Einschraubwinkel, 360° schwenkbar: KQ2V (Flächendichtung)

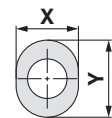


verwendbarer Schlauch-Außen-Ø [Zoll]	Anschlussgewinde NPT	Modell	H (Schlüsselweite)	Ø D1	Druckring-Abmessungen		Ø D2	L1	L2	L3	A	M	effektiver Querschnitt [mm ²]		min. Anschlussgröße	Gewicht [g]
					X	Y							Polyamid	Polyurethan		
					1/8	1/8							KQ2V01-34□P1	8		
5/32	1/8	KQ2V03-34□P1	8	8,2	7,7	10	14	19,3	12,9	24,8	19,4	13,3	2,9	2,9	3	13,2
3/16	1/8	KQ2V05-34□P1	8	9,1	8,4	11	14	19,6	12,9	24,8	19,4	13,3	4,5	3,7	3,5	13,4

□: A (Messing), N (Messing + chemisch vernickelt)



Druckring-Abmessungen

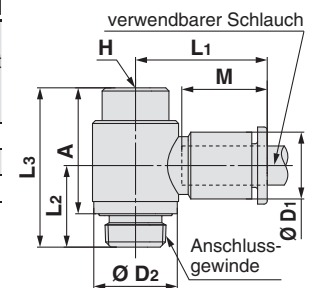


Einschraubwinkel, 360° schwenkbar: KQ2VS (Flächendichtung)

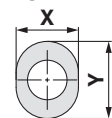


verwendbarer Schlauch-Außen-Ø [Zoll]	Anschlussgewinde NPT	Modell	H (Schlüsselweite)	Ø D1	Druckring-Abmessungen		Ø D2	L1	L2	L3	A	M	effektiver Querschnitt [mm ²]		min. Anschlussgröße	Gewicht [g]
					X	Y							Polyamid	Polyurethan		
					1/8	1/8							KQ2VS01-34□P1	6,35		
5/32	1/8	KQ2VS03-34□P1	6,35	8,2	7,7	10	14	19,3	12,9	25	19,6	13,3	2,9	2,9	3	12,8
3/16	1/8	KQ2VS05-34□P1	6,35	9,1	8,4	11	14	19,6	12,9	25	19,6	13,3	4,5	3,7	3,5	13,1

□: A (Messing), N (Messing + chemisch vernickelt)



Druckring-Abmessungen



Abmessungen

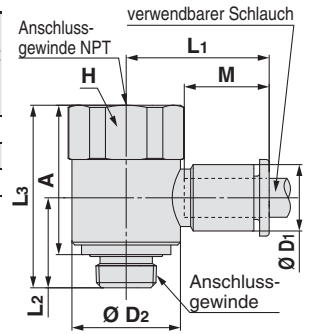
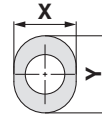
Einschraubwinkel, 360° schwenkbar: KQ2VF (Flächendichtung)



verwendbarer Schlauch-Außen-Ø [Zoll]	Anschlussgewinde NPT	Modell	H (Schlüsselweite)	Ø D1	Druckring-Abmessungen		Ø D2	L1	L2	L3	A	M	effektiver Querschnitt [mm²]		min. Anschlussgröße	Gewicht [g]
					X	Y							Polyamid	Polyurethan		
1/8	1/8	KQ2VF01-34□P1	17,46	7,1	6,7	9,5	17	21,2	14,3	28,8	23,4	13,3	2,2	1,9	2,5	28,4
5/32	1/8	KQ2VF03-34□P1	17,46	8,2	7,7	10	17	21,2	14,3	28,8	23,4	13,3	2,9	2,9	3	28,5
3/16	1/8	KQ2VF05-34□P1	17,46	9,1	8,4	11	17	21,5	14,3	28,8	23,4	13,3	4,5	3,7	3,5	28,7

□: A (Messing), N (Messing + chemisch vernickelt)

Druckring-Abmessungen



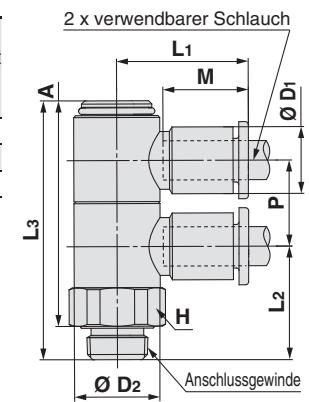
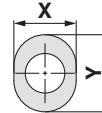
Einschraubwinkel, 2-fach, 360° schwenkbar: KQ2VD (Flächendichtung)



verwendbarer Schlauch-Außen-Ø [Zoll]	Anschlussgewinde NPT	Modell	H (Schlüsselweite)	Ø D1	Druckring-Abmessungen		Ø D2	L1	L2	L3	A	M	P	effektiver Querschnitt [mm²]		min. Anschlussgröße	Gewicht [g]
					X	Y								Polyamid	Polyurethan		
1/8	1/8	KQ2VD01-34□P1	14,29	7,1	6,7	9,5	13,4	19,3	18,2	40,9	35,5	13,3	13,4	2,2	1,9	2,5	22,8
5/32	1/8	KQ2VD03-34□P1	14,29	8,2	7,7	10	13,4	19,3	18,2	40,9	35,5	13,3	13,4	2,9	2,9	3	23,1
3/16	1/8	KQ2VD05-34□P1	14,29	9,1	8,4	11	13,4	19,6	18,2	40,9	35,5	13,3	13,4	4,5	3,7	3,5	23,3

□: A (Messing), N (Messing + chemisch vernickelt)

Druckring-Abmessungen



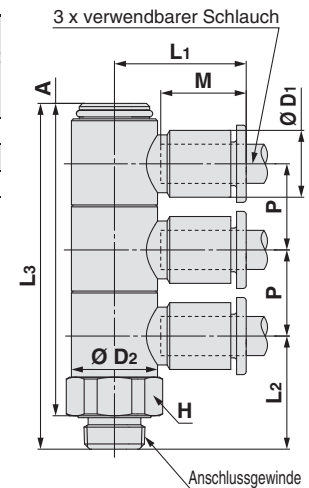
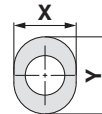
Einschraubwinkel, 3-fach, 360° schwenkbar KQ2VT (Flächendichtung)



verwendbarer Schlauch-Außen-Ø [Zoll]	Anschlussgewinde NPT	Modell	H (Schlüsselweite)	Ø D1	Druckring-Abmessungen		Ø D2	L1	L2	L3	A	M	P	effektiver Querschnitt [mm²]		min. Anschlussgröße	Gewicht [g]
					X	Y								Polyamid	Polyurethan		
1/8	1/8	KQ2VT01-34□P1	14,29	7,1	6,7	9,5	13,4	19,3	18,2	54,4	49	13,3	13,4	2,2	1,9	2,5	28,3
5/32	1/8	KQ2VT03-34□P1	14,29	8,2	7,7	10	13,4	19,3	18,2	54,4	49	13,3	13,4	2,9	2,9	3	28,7
3/16	1/8	KQ2VT05-34□P1	14,29	9,1	8,4	11	13,4	19,6	18,2	54,4	49	13,3	13,4	4,5	3,7	3,5	29

□: A (Messing), N (Messing + chemisch vernickelt)

Druckring-Abmessungen



ovaler Druckring

Gewindeabdichtung/Dichtring
metrisch M, R, Rc
Zoll UNF, NPT

Zoll M, R, Rc

metrisch G

metrisch R, Rc

Flächendichtung
Zoll NPT

Zoll R

Dichtring
metrisch Uni

Zoll Uni

Serie KQ2

ovaler Druckring

Verwendbarer Schlauch: Zoll, Anschlussgewinde: NPT

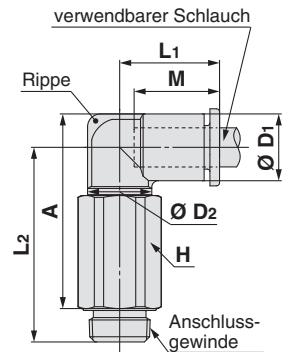
Abmessungen

Einschraubwinkel hoch, 360° schwenkbar KQ2W (Flächendichtung)

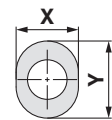


verwendbarer Schlauch- Außen-Ø [Zoll]	Anschluss- gewinde NPT	Modell	H (Schlüssel- weite)	Ø D1	Druckring- Abmessungen		Ø D2	L1	L2	A	M	effektiver Querschnitt [mm ²]		min. An- schluss- größe	Gewicht [g]	mit Rip- pe
					X	Y						Polyamid	Poly- urethan			
1/8	1/16	KQ2W01-33□P1	11,11	7,1	6,7	9,5	10	14,5	33,2	31,4	13,3	2,8	2,4	2,5	14,3	—
	1/8	KQ2W01-34□P1	12,7	7,1	6,7	9,5	10	14,5	30,3	28,5	13,3	2,8	2,4	2,5	18	—
	1/4	KQ2W01-35□P1	17,46	7,1	6,7	9,5	10	14,5	33	28,5	13,3	2,8	2,4	2,5	39,9	—
5/32	1/16	KQ2W03-33□P1	11,11	8,2	7,7	10	10	14,8	32,7	31,4	13,3	4	4	3	14,4	●
	1/8	KQ2W03-34□P1	12,7	8,2	7,7	10	10	14,8	29,9	28,6	13,3	4	4	3	18,2	●
	1/4	KQ2W03-35□P1	17,46	8,2	7,7	10	10	14,8	33,5	29,5	13,3	4	4	3	40,1	●
3/16	1/8	KQ2W05-34□P1	12,7	9,1	8,4	11	10	15	30,4	29,5	13,3	6,8	5,6	3,5	18,4	—
	1/4	KQ2W05-35□P1	17,46	9,1	8,4	11	10	15	34	30,5	13,3	6,8	5,6	3,5	40,3	—

□: A (Messing), N (Messing + chemisch vernickelt)



Druckring-Abmessungen

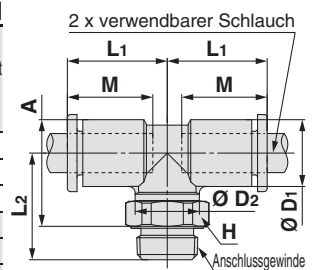


T-Steckverschraubung: KQ2T (Flächendichtung)

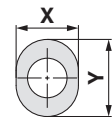


verwendbarer Schlauch- Außen-Ø [Zoll]	Anschluss- gewinde NPT	Modell	H (Schlüssel- weite)	Ø D1	Druckring- Abmessungen		Ø D2	L1	L2	A	M	effektiver Querschnitt [mm ²]		min. An- schluss- größe	Gewicht [g]
					X	Y						Polyamid	Poly- urethan		
1/8	1/16	KQ2T01-33□P1	11,11	7,1	6,7	9,5	10	14,5	21,5	19,7	13,3	3,4	2,9	2,5	7,7
	1/8	KQ2T01-34□P1	12,7	7,1	6,7	9,5	10	14,5	16,6	14,8	13,3	3,4	2,9	2,5	6,7
	1/4	KQ2T01-35□P1	17,46	7,1	6,7	9,5	10	14,5	21,3	16,8	13,3	3,4	2,9	2,5	18,9
5/32	1/16	KQ2T03-33□P1	11,11	8,2	7,7	10	10	14,8	21,1	19,8	13,3	6	4,1	3	16,3
	1/8	KQ2T03-34□P1	12,7	8,2	7,7	10	10	14,8	16,2	14,9	13,3	6	4,1	3	7
	1/4	KQ2T03-35□P1	17,46	8,2	7,7	10	10	14,8	21,9	17,9	13,3	6	4,1	3	19,2
3/16	1/8	KQ2T05-34□P1	12,7	9,1	8,4	11	10	15	16,7	15,8	13,3	8,4	7	3,5	7,3
	1/4	KQ2T05-35□P1	17,46	9,1	8,4	11	10	15	22,4	18,8	13,3	8,4	7	3,5	19,5

□: A (Messing), N (Messing + chemisch vernickelt)



Druckring-Abmessungen

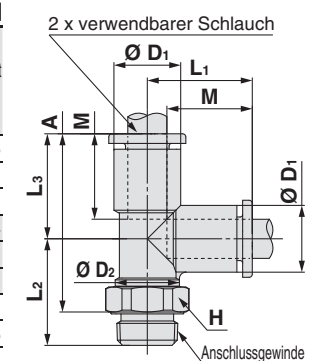


T-Steckverschraubung, 360° schwenkbar: KQ2Y (Flächendichtung)

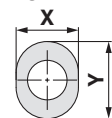


verwendbarer Schlauch- Außen-Ø [Zoll]	Anschluss- gewinde NPT	Modell	H (Schlüssel- weite)	Ø D1	Druckring- Abmessungen		Ø D2	L1	L2	L3	A	M	effektiver Querschnitt [mm ²]		min. An- schluss- größe	Gewicht [g]
					X	Y							Polyamid	Poly- urethan		
1/8	1/16	KQ2Y01-33□P1	11,11	7,1	6,7	9,5	10	14,9	21,5	14,9	31,1	13,3	3,4	2,9	2,5	15,8
	1/8	KQ2Y01-34□P1	12,7	7,1	6,7	9,5	10	14,9	16,6	14,9	26,2	13,3	3,4	2,9	2,5	6,7
	1/4	KQ2Y01-35□P1	17,46	7,1	6,7	9,5	10	14,9	21,3	14,9	28,2	13,3	3,4	2,9	2,5	18,9
5/32	1/16	KQ2Y03-33□P1	11,11	8,2	7,7	10	10	15,3	21,1	15,3	31	13,3	6,4	4,4	3	16,4
	1/8	KQ2Y03-34□P1	12,7	8,2	7,7	10	10	15,3	16,2	15,3	26,1	13,3	6,4	4,4	3	7
	1/4	KQ2Y03-35□P1	17,46	8,2	7,7	10	10	15,3	21,9	15,3	29,1	13,3	6,4	4,4	3	19,2
3/16	1/8	KQ2Y05-34□P1	12,7	9,1	8,4	11	10	15,7	16,7	15,7	27	13,3	8,4	7	3,5	7,3
	1/4	KQ2Y05-35□P1	17,46	9,1	8,4	11	10	15,7	22,4	15,7	30	13,3	8,4	7	3,5	19,6

□: A (Messing), N (Messing + chemisch vernickelt)



Druckring-Abmessungen

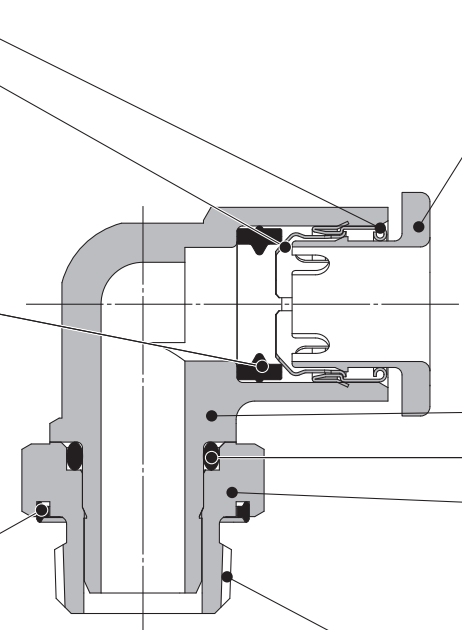


Dichtring		Flächendichtung		Gewindeabdichtung/Dichtring	
Zoll Uni	metrisch Uni	Zoll R	Zoll NPT	metrisch R, Rc	metrisch G
				Zoll M, R, Rc	Zoll UNF, NPT
					metrisch M, R, Rc

ovaler Druckring Steckverbindungen (Zoll)

Verwendbarer Schlauch: Zoll, Anschlussgewinde: R

Serie KQ2



Führung

Spannzange

Geeignet für die Verwendung mit SMC-Schläuchen. Große Haltekraft.
Die Spannzange sorgt für sicheren Halt des Schlauchs mit hohen Haltekraften.

Dichtung

Für einen großen Druckbereich von Vakuum bis zu einem Druck von 1 MPa verwendbar.
Ein neues Design gewährleistet hohe Dichtheit und einen verringerten Kraftaufwand beim Einführen des Schlauchs.

Druckring

Geringer Kraftaufwand beim Lösen des Schlauchs.
Löst die Spannzange zum Abnehmen des Schlauchs und verhindert, dass die Spannzange zu tief in die Schlauchoberfläche eindringt.

Gehäuse

O-Ring

Metallkörper

Erlaubt platzsparende Installation der Steckverbindungen.
Das Gehäuse ist zum Zweck der Positionierung drehbar.

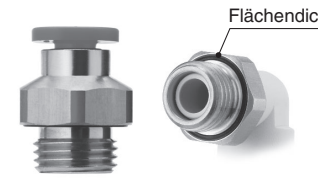
Flächendichtung

Dichtring

Vereinfachtes Einschrauben dank Konstruktion mit Flächendichtung.

Anschlussgewinde

R



Flächendichtung

Steckverbindungen für Vakuum bis -100 kPa einsetzbar.

Die neue Flächendichtung reduziert die Einschraubzeit erheblich.



Verwendbarer Schlauch

Schlauchmaterial	FEP, PFA, Polyamid, Soft Polyamid, Polyurethan
Schlauch-Außen-Ø	1/8", 3/16"

Technische Daten

Medium		Druckluft, Wasser*1 *2
Betriebsdruckbereich*3		-100 kPa bis 1 MPa
Prüfdruck (bei 23 °C)		3 MPa
Umgebungs- und Medientemperatur		-5 bis 60 °C, Wasser: 0 bis 40 °C (nicht gefroren)
Gewinde	Gewindeteil	JIS B0203 (konisches Rohrgewinde) JIS B0205 (metrisches Normalgewinde)
	Mutter	JIS B0205 (metrisches Feingewinde)
Gewindeabdichtung (Gewindeteil)		Dichtring

*1 Druckspitzen müssen kleiner sein als der max. Betriebsdruck.

*2 Die Verwendung von deionisiertem Wasser wird nicht empfohlen, da es das für die Verbindungen verwendete Material beeinträchtigen kann. Außerdem ist bekannt, dass die Wasserqualität sich verschlechtert.

*3 Die Steckverbindungen nicht zum Leckagetest oder zur Aufrechterhaltung von Vakuum verwenden, da keine absolute Dichtheit garantiert wird.

Material der Bauteile

Gehäuse	C3604, PBT
Metallkörper	C3604 (Gewindeteil)
Spannzange	rostfreier Stahl 304
Führung	rostfreier Stahl 304
Druckring	POM
Dichtung, O-Ring, Dichtring	NBR

Bestellschlüssel

mit Gewinde

KQ2 H 05 - 01 A P 1

Steckverbindungen

Modell

Symbol	Modell
H	gerade Steckverschraubung
L	Einschraubwinkel
T	T-Steckverschraubung
W	Einschraubwinkel hoch
Y	T-Steckverschraubung

ovaler Druckring

Flächendichtung

Gewindematerial/Oberflächenbehandlung

Symbol	Gewindematerial/Oberflächenbehandlung
A	Messing
N	Messing + chemisch vernickelt

Anschlussgröße

Symbol	Größe
01	R 1/8
02	R 1/4

verwendbarer Schlauch-Außen-Ø

Symbol	Größe
01	Ø 1/8"
05	Ø 3/16"

Einzelheiten zu den Kombinationen von Schlauch-Außen-Ø und Anschlussgröße finden Sie in den Tabellen der Abmessungen des jeweiligen Modells.

ovaler Druckring



Gewindeabdichtung/Dichtring

metrisch M, R, Rc

Zoll UNF, NPT

Zoll M, R, Rc

Flächendichtung

metrisch G

metrisch R, Rc

Zoll NPT

Zoll R

Dichtring

metrisch Uni

Zoll Uni

Steckverbindungen (Zoll)

Varianten mit ovalem Druckring

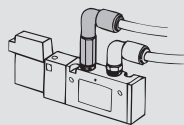
**Einschraubwinkel
hoch, 360° schwenkbar**

KQ2W

S. 84



In Kombination mit dem Einschraubwinkel KQ2L empfohlen. Legt die Schläuche auf verschiedene Ebenen, damit sich die Steckverbindungen nicht behindern.



**gerade
Steckverschraubung**

KQ2H

S. 84



Zum Anschließen eines Innengewindes in gleiche Richtung. Gängigste Ausführung.

T-Steckverschraubung

KQ2T

S.85



Zur Verzweigung von Schläuchen in beide 90°-Richtungen. Mit Anschluss für Innengewinde.

**Einschraubwinkel,
360° schwenkbar**

KQ2L

S. 84



Für rechtwinkligen Anschluss an Innengewinde. Gängigste Ausführung.

**T-Steckverschraubung,
360° schwenkbar**

KQ2Y

S.85



Zum Verzweigen eines Innengewindes in 90°-Richtung.

Schläuche  Steckverbindungen

Gerade Einsteckreduzierung/
Einsteckwinkel usw.

Schläuche  Schläuche

Winkel-Klemmverbindung/T-Steckverbindung/
gerade Steckverbindung usw.

Zubehör

Nippel/Stopfen usw.

Siehe Seite 31 ff. für Details.

Dieses Modell ist nicht mit ovalen Druckringen verfügbar. Siehe runder Druckring (Seite 195 ff.).

Y-Steckverschraubung

KQ2U S. 199



⚠ Sechskantschlüssel und Steckschlüssel können gegen den ovalen Druckring stoßen. Siehe Seite 217 für Details.

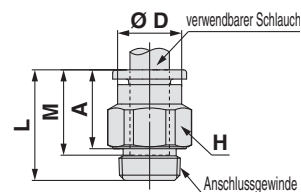
Abmessungen

Gerade Steckverschraubung: KQ2H (Flächendichtung)

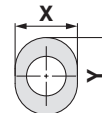


verwendbarer Schlauch-Außen-Ø [mm]	Anschlussgewinde R	Modell	H (Schlüsselweite)	Ø D	Druckring-Abmessungen		L	A	M	effektiver Querschnitt [mm ²]		min. Anschlussgröße	Gewicht [g]
					X	Y				Polyamid	Polyurethan		
					1/8	1/8				KQ2H01-01□P1	12		
1/8	1/4	KQ2H01-02□P1	17	6,7	6,7	9,5	15	7,4	13,3	3,4	2,9	2,5	15,1
3/16	1/8	KQ2H05-01□P1	12	8,3	8,4	11	16,7	11,5	13,3	7,8	6,5	3,5	6,8
3/16	1/4	KQ2H05-02□P1	17	8,3	8,4	11	15	7,4	13,3	7,8	6,5	3,5	13,9

□: A (Messing), N (Messing + chemisch vernickelt)



Druckring-Abmessungen

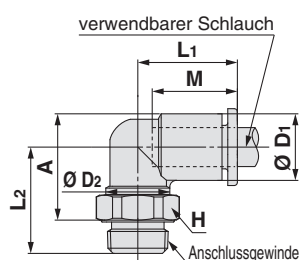


Einschraubwinkel, 360° schwenkbar: KQ2L (Flächendichtung)

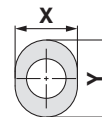


verwendbarer Schlauch-Außen-Ø [mm]	Anschlussgewinde R	Modell	H (Schlüsselweite)	Ø D1	Druckring-Abmessungen		Ø D2	L1	L2	A	M	effektiver Querschnitt [mm ²]		min. Anschlussgröße	Gewicht [g]
					X	Y						Polyamid	Polyurethan		
					3/16	1/8						KQ2L05-01□P1	12		
3/16	1/4	KQ2L05-02□P1	17	9,1	8,4	11	10	15	20,4	17,3	13,3	6,8	5,6	3,5	14,7

□: A (Messing), N (Messing + chemisch vernickelt)



Druckring-Abmessungen

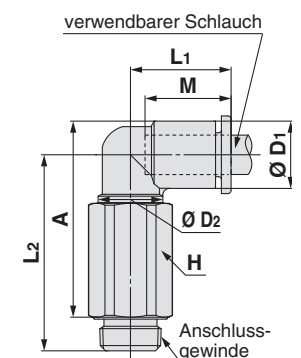


Einschraubwinkel hoch, 360° schwenkbar KQ2W (Flächendichtung)

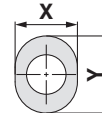


verwendbarer Schlauch-Außen-Ø [mm]	Anschlussgewinde R	Modell	H (Schlüsselweite)	Ø D1	Druckring-Abmessungen		Ø D2	L1	L2	A	M	effektiver Querschnitt [mm ²]		min. Anschlussgröße	Gewicht [g]
					X	Y						Polyamid	Polyurethan		
					3/16	1/8						KQ2W05-01□P1	12		
3/16	1/4	KQ2W05-02□P1	17	9,1	8,4	11	10	15	32	29	13,3	6,8	5,6	3,5	35,1

□: A (Messing), N (Messing + chemisch vernickelt)



Druckring-Abmessungen



ovaler Druckring

Gewindeabdichtung/Dichtring

Zoll UNF, NPT

Zoll M, R, Rc

metrisch M, R, Rc

Flächendichtung

Zoll NPT

Zoll R

metrisch Uni

Dichtring

Zoll Uni

Serie KQ2

ovaler Druckring

Verwendbarer Schlauch: Zoll, Anschlussgewinde: R

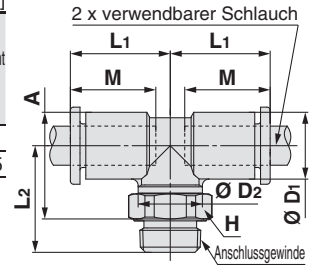
Abmessungen

T-Steckverschraubung: KQ2T (Einschraubwinkel hoch, 360° schwenkbar)

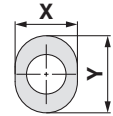


verwendbarer Schlauch-Außen-Ø [mm]	Anschlussgewinde R	Modell	H (Schlussweite)	Ø D1	Druckring-Abmessungen		Ø D2	L1	L2	A	M	effektiver Querschnitt [mm ²]		min. Anschlussgröße	Gewicht [g]
					X	Y						Polyamid	Polyurethan		
					3/16	1/8						KQ2T05-01□P1	12		
	1/4	KQ2T05-02□P1	17	9,1	8,4	11	10	15	20,4	17,3	13,3	8,4	7	3,5	15,5

□: A (Messing), N (Messing + chemisch vernickelt)



Druckring-Abmessungen

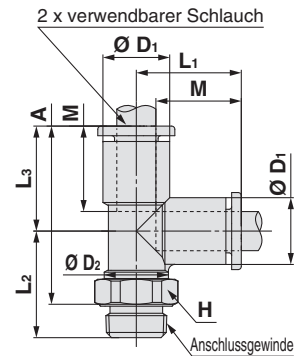


T-Steckverschraubung: KQ2Y (Einschraubwinkel hoch, 360° schwenkbar)

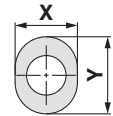


verwendbarer Schlauch-Außen-Ø [mm]	Anschlussgewinde R	Modell	H (Schlussweite)	Ø D1	Druckring-Abmessungen		Ø D2	L1	L2	L3	A	M	effektiver Querschnitt [mm ²]		min. Anschlussgröße	Gewicht [g]
					X	Y							Polyamid	Polyurethan		
					3/16	1/8							KQ2Y05-01□P1	12		
	1/4	KQ2Y05-02□P1	17	9,1	8,4	11	10	15,7	20,4	15,7	28,5	13,3	8,4	7	3,5	15,6

□: A (Messing), N (Messing + chemisch vernickelt)



Druckring-Abmessungen

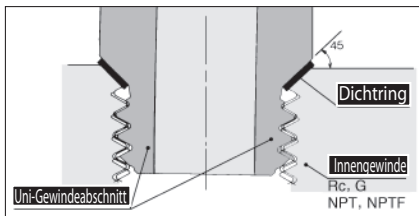
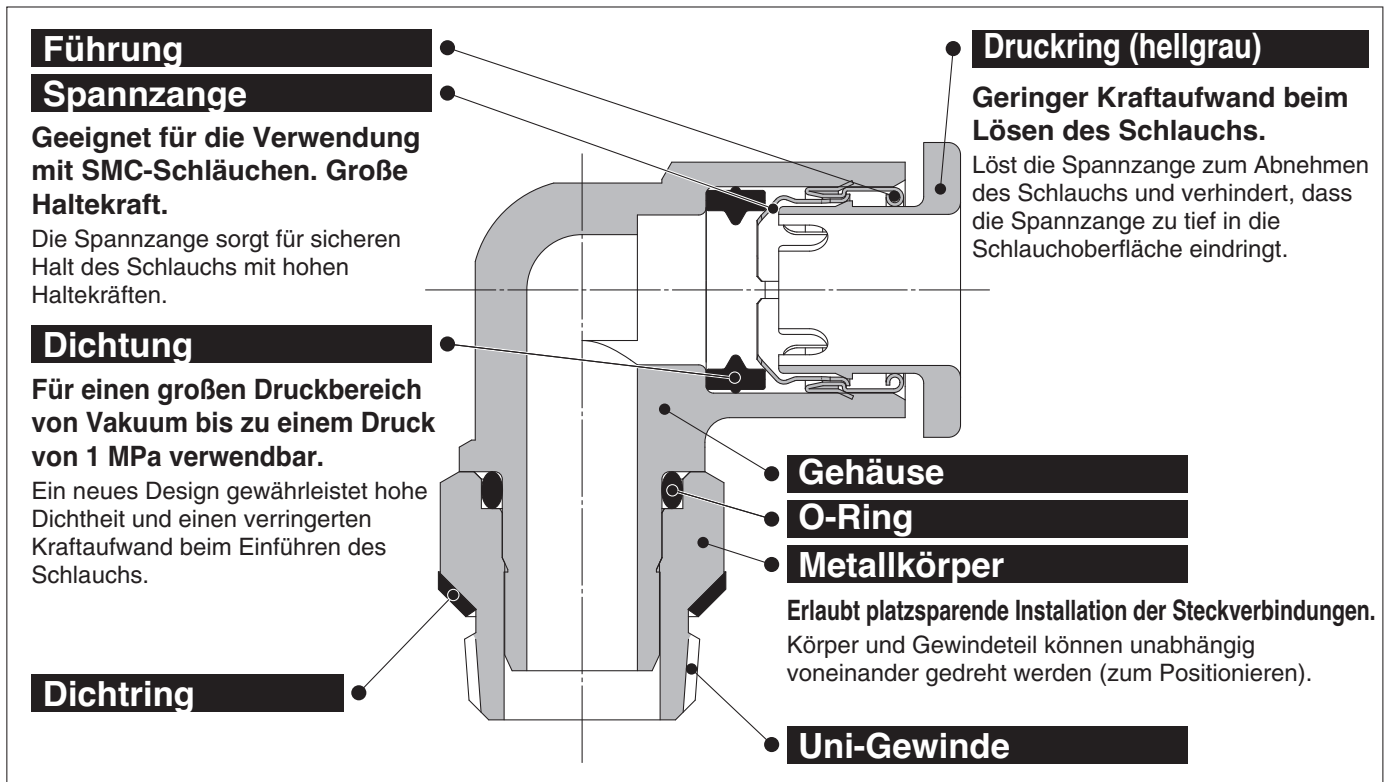


Dichtring		Flächendichtung			Gewindeabdichtung/Dichtring	
Zoll Uni	metrisch Uni	Zoll R	Zoll NPT	metrisch R, Rc	metrisch G	Zoll M, R, Rc
						Zoll UNF, NPT
						metrisch M, R, Rc

ovaler Druckring Steckverbindungen (metrisch)

Verwendbarer Schlauch: metrisch, Anschlussgewinde: Rc, G, NPT, NPTF

Serie KQ2



Form des Uni-Gewindes

Ein beidseitig mit NBR beschichteter Dichtring aus rostfreiem Stahl auf dem Innengewinde bietet eine perfekte Dichtkonstruktion, unabhängig von den unterschiedlichen Gewindedurchmessern, die sich aufgrund von verschiedenen Innengewindearten, Toleranzschwankungen oder der Größe der Fase ergeben. (Gilt für alle Innengewinde mit Standard-Fase.)

Für die einheitliche Verwendung von Rc, G, NPT und NPTF wurde eine spezielle Gewindekonstruktion als Uni-Gewinde entwickelt.

Die Dichtmethode reduziert die Einschraubzeit erheblich.



Verwendbarer Schlauch

Schlauchmaterial	FEP, PFA, Polyamid, Soft Polyamid, Polyurethan
Schlauch-Außen-Ø	4, 6

Technische Daten

Medium	Druckluft, Wasser*1 *2
Betriebsdruckbereich*3	-100 kPa bis 1 MPa
Prüfdruck (bei 23 °C)	3 MPa
Umgebungs- und Medientemperatur	-5 bis 60 °C, Wasser: 0 bis 40 °C (nicht gefroren)

*1 Druckspitzen müssen kleiner sein als der max. Betriebsdruck.

*2 Die Verwendung von deionisiertem Wasser wird nicht empfohlen, da es das für die Verbindungen verwendete Material beeinträchtigen kann. Außerdem ist bekannt, dass die Wasserqualität sich verschlechtert.

*3 Die Steckverbindungen nicht zum Leckagetest oder zur Aufrechterhaltung von Vakuum verwenden, da keine absolute Dichtheit garantiert wird.

Material der Bauteile

Gehäuse	C3604, PBT
Metallkörper	C3604 (Gewindeteil)
Spannzange	rostfreier Stahl 304
Führung	rostfreier Stahl 304
Druckring	POM
Dichtung, O-Ring	NBR
Dichtring	rostfreier Stahl 304, NBR



Bestelloptionen
(Siehe Seite 93 für Details.)

Bestellschlüssel

Mit Gewinde **KQ2** **H** **06** - **U01** **A** **1**

Steckverbindungen • Modell • ovaler Druckring

Symbol	Modell
H	gerade Steckverschraubung
S	gerade Steckverschraubung mit Innensechskant
L	Einschraubwinkel
K	Einschraubwinkel 45°
V	Einschraubwinkel
T	T-Steckverschraubung
W	Einschraubwinkel hoch
Y	T-Steckverschraubung

verwendbarer Schlauch-Außen-Ø

Symbol	Größe
04	Ø 4
06	Ø 6

Einzelheiten zu den Kombinationen von Schlauch-Außen-Ø und Anschlussgröße finden Sie in den Tabellen der Abmessungen des jeweiligen Modells.

Gewindematerial/
Oberflächenbehandlung

Symbol	Gewindematerial/Oberflächenbehandlung
A	Messing
N	Messing + chemisch vernickelt

Anschlussgröße

Symbol	Größe
U01	Uni 1/8
U02	Uni 1/4
U03	Uni 3/8

Ersatzteile

Bestellschlüssel Dichtringe

KQG - **U01**

Dichtring für Uni-Gewinde-Steckverbindungen

verwendbare Anschlussgröße

Symbol	Größe
U01	Uni 1/8
U02	Uni 1/4
U03	Uni 3/8

ovaler Druckring



Gewindeabdichtung/Dichtring
metrisch M, R, Rc

Zoll UNF, NPT

Zoll M, R, Rc

metrisch G

metrisch R, Rc

Zoll NPT

Zoll R

metrisch Uni

Zoll Uni

Steckverbindungen (metrisch)

Varianten mit ovalem Druckring

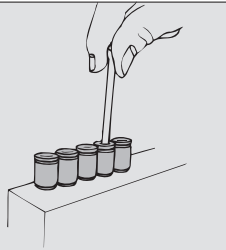
gerade Steckverschraubung
mit Innensechskant

KQ2S

S. 90



Ein Innensechskant ermöglicht das Einschrauben mittels eines Inbusschlüssels bei engen Platzverhältnissen.



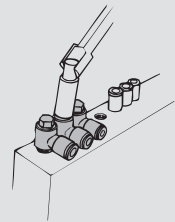
Einschraubwinkel,
360° schwenkbar

KQ2V

S. 91



Sechskantkopf ermöglicht das platzsparende Einschrauben durch Verwendung von Sechskant-Steckschlüsseln.



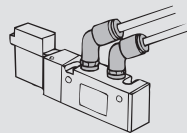
Einschraubwinkel 45°
360° schwenkbar

KQ2K

S. 91



Zum Anschließen eines Innengewindes im 45°-Winkel. Alternative zwischen gerader Steckverschraubung und Einschraubwinkel.



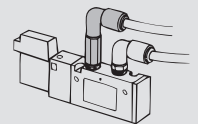
Einschraubwinkel hoch,
360° schwenkbar

KQ2W

S. 91



In Kombination mit dem Einschraubwinkel KQ2L empfohlen. Legt die Schläuche auf verschiedene Ebenen, damit sich die Steckverbindungen nicht behindern.



gerade
Steckverschraubung

KQ2H

S. 90



Zum Anschließen eines Innengewindes in gleiche Richtung. Gängigste Ausführung.

T-Steckverschraubung,
360° schwenkbar

KQ2Y

S. 92



Zum Verzweigen eines Innengewindes in 90°-Richtung.

Einschraubwinkel,
360° schwenkbar

KQ2L

S. 90



Für rechtwinkligen Anschluss an Innengewinde. Gängigste Ausführung.

T-Steckverschraubung

KQ2T

S. 92



Zur Verzweigung von Schläuchen in beide 90°-Richtungen. Mit Anschluss für Innengewinde.

Schläuche  Steckverbindungen

Gerade Einsteckreduzierung/
Einsteckwinkel usw.

Schläuche  Schläuche

Winkel-Klemmverbindung/T-Steckverbindung/
gerade Steckverbindung usw.

Zubehör

Nippel/Stopfen usw.

Siehe Seite 7 ff. für Details.

Dieses Modell ist nicht mit ovalen Druckringen verfügbar. Siehe runder Druckring (Seite 201 ff.).

Y-Steckverschraubung

KQ2U S. 206



⚠ Sechskantschlüssel und Steckschlüssel können gegen den ovalen Druckring stoßen. Siehe Seite 217 für Details.

Abmessungen

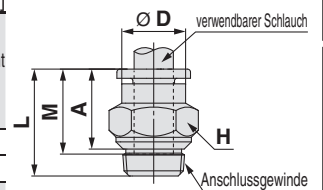
Gerade Steckverschraubung: KQ2H (Dichtring)



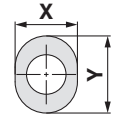
verwendbarer Schlauch-Außen-Ø [mm]	Anschlussgewinde Uni	Modell	H (Schlüsselweite)	Ø D	Druckring-Abmessungen		L	A*1	M	effektiver Querschnitt [mm ²]		min. Anschlussgröße	Gewicht [g]
					X	Y				Polyamid	Polyurethan		
4	1/8	KQ2H04-U01□1	10	7,7	7,7	10	15,9	11,1	13,3	4,8	3,4	3	6,6
	1/4	KQ2H04-U02□1	14	7,7	7,7	10	15,3	8,9	13,3	4,8	3,4	3	12,7
6	1/8	KQ2H06-U01□1	12	9,7	9,7	12	16,7	11,9	13,3	13,1	10,4	4,5	6,2
	1/4	KQ2H06-U02□1	14	9,7	9,7	12	17	10,6	13,3	13,1	10,4	4,5	12,8
	3/8	KQ2H06-U03□1	17	9,7	9,7	12	14,9	8,5	13,3	13,1	10,4	4,5	18,1

□: A (Messing), N (Messing + chemisch vernickelt)

*1 Referenzabmessungen nach Einbau des Uni-Gewindes



Druckring-Abmessungen



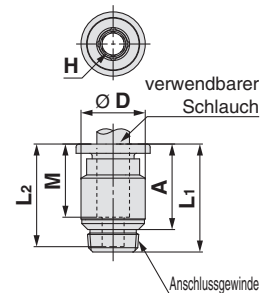
Gerade Steckverschraubung mit Innensechskant: KQ2S (Dichtring)



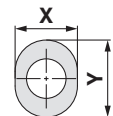
verwendbarer Schlauch-Außen-Ø [mm]	Anschlussgewinde Uni	Modell	H (Schlüsselweite)	Ø D	Druckring-Abmessungen		L ₁	L ₂	A*1	M	effektiver Querschnitt [mm ²]		min. Anschlussgröße	Gewicht [g]
					X	Y					Polyamid	Polyurethan		
4	1/8	KQ2S04-U01□1	3	10	7,7	10	20,6	19,6	15,8	13,3	4,1	3,6	3,1	8
6	1/8	KQ2S06-U01□1	4	12	9,7	12	19,8	18,8	15	13,3	10	9,9	4,1	8,2
	1/4	KQ2S06-U02□1	4	14	9,7	12	19,8	18,8	13,4	13,3	10,7	10	4,1	12,3

□: A (Messing), N (Messing + chemisch vernickelt)

*1 Referenzabmessungen nach Einbau des Uni-Gewindes



Druckring-Abmessungen



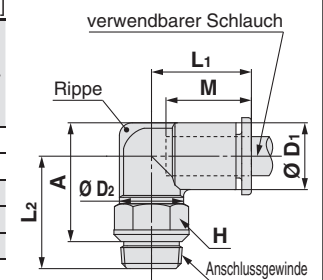
Einschraubwinkel, 360° schwenkbar: KQ2L (Dichtring)



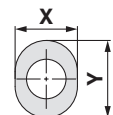
verwendbarer Schlauch-Außen-Ø [mm]	Anschlussgewinde Uni	Modell	H (Schlüsselweite)	Ø D ₁	Druckring-Abmessungen		Ø D ₂	L ₁	L ₂	A*1	M	effektiver Querschnitt [mm ²]		min. Anschlussgröße	Gewicht [g]	mit Rippe
					X	Y						Polyamid	Polyurethan			
4	1/8	KQ2L04-U01□1	10	8,2	7,7	10	10	14,8	16,4	15,7	13,3	4,6	3,3	3	4,8	●
	1/4	KQ2L04-U02□1	14	8,2	7,7	10	10	14,8	19,2	16,9	13,3	4,6	3,3	3	11,5	●
6	1/8	KQ2L06-U01□1	10	10,4	9,7	12	10	15,5	17,5	17,9	13,3	11,4	9	4,5	5,3	—
	1/4	KQ2L06-U02□1	14	10,4	9,7	12	10	15,5	20,3	19,1	13,3	11,4	9	4,5	12	—
	3/8	KQ2L06-U03□1	17	10,4	9,7	12	10	15,5	21,4	20,2	13,3	11,4	9	4,5	21,4	—

□: A (Messing), N (Messing + chemisch vernickelt)

*1 Referenzabmessungen nach Einbau des Uni-Gewindes



Druckring-Abmessungen



ovaler Druckring

metrisch M, R, Rc

Zoll UNF, NPT

Zoll M, R, Rc

metrisch G

metrisch R, Rc

Flächendichtung
Zoll NPT

Zoll R

Dichtring
metrisch Uni

Zoll Uni

Serie KQ2

ovaler Druckring

Verwendbarer Schlauch: metrisch, Anschlussgewinde: Rc, G, NPT, NPTF

Abmessungen

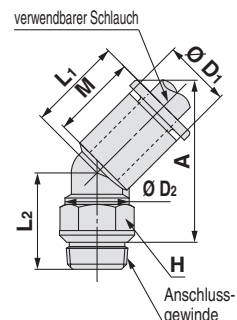
Einschraubwinkel 45°, 360° schwenkbar: KQ2K (Dichtring)



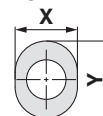
verwendbarer Schlauch-Außen-Ø [mm]	Anschlussgewinde Uni	Modell	H (Schlüsselweite)	Ø D1	Druckring-Abmessungen		Ø D2	L1	L2	A*1	M	effektiver Querschnitt [mm²]		min. Anschlussgröße	Gewicht [g]
					X	Y						Polyamid	Polyurethan		
4	1/8	KQ2K04-U01□1	10	8,2	7,7	10	10	14,4	12,9	20,8	13,3	4,8	3,4	4,5	4,7
	1/4	KQ2K04-U02□1	14	8,2	7,7	10	10	14,4	14,7	21	13,3	4,8	3,4	4,5	11,3
6	1/8	KQ2K06-U01□1	10	10,4	9,7	12	10	14,7	15	23,8	13,3	8,7	6,9	4,5	5,1
	1/4	KQ2K06-U02□1	14	10,4	9,7	12	10	14,7	16,8	24	13,3	8,7	6,9	4,5	11,7
	3/8	KQ2K06-U03□1	17	10,4	9,7	12	10	14,7	17,9	25,1	13,3	8,7	6,9	4,5	21,2

□: A (Messing), N (Messing + chemisch vernickelt)

*1 Referenzabmessungen nach Einbau des Uni-Gewindes



Druckring-Abmessungen



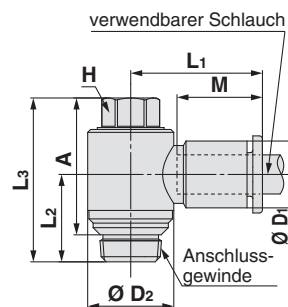
Einschraubwinkel, 360° schwenkbar: KQ2V (Dichtring)



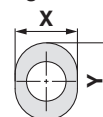
verwendbarer Schlauch-Außen-Ø [mm]	Anschlussgewinde Uni	Modell	H (Schlüsselweite)	Ø D1	Druckring-Abmessungen		Ø D2	L1	L2	L3	A*1	M	effektiver Querschnitt [mm²]		min. Anschlussgröße	Gewicht [g]
					X	Y							Polyamid	Polyurethan		
4	1/8	KQ2V04-U01□1	8	8,2	7,7	10	13,4	19,3	13,6	25,5	20,7	13,3	2,9	2,9	4,5	13,5
	1/8	KQ2V04-U01□1	8	10,4	9,7	12	13,4	20,5	13,6	25,5	20,7	13,3	7,5	5,9	4,5	13,9
6	1/4	KQ2V06-U02□1	10	10,4	9,7	12	15,3	19,9	15,4	28	21,6	13,3	7,5	5,9	4,5	21,8

□: A (Messing), N (Messing + chemisch vernickelt)

*1 Referenzabmessungen nach Einbau des Uni-Gewindes



Druckring-Abmessungen



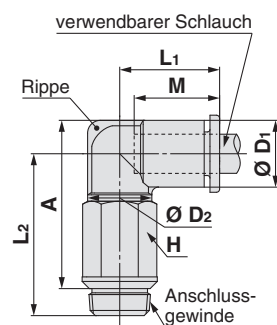
Einschraubwinkel hoch, 360° schwenkbar KQ2W (Dichtring)



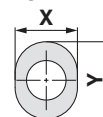
verwendbarer Schlauch-Außen-Ø [mm]	Anschlussgewinde Uni	Modell	H (Schlüsselweite)	Ø D1	Druckring-Abmessungen		Ø D2	L1	L2	A*1	M	effektiver Querschnitt [mm²]		min. Anschlussgröße	Gewicht [g]	mit Rippe
					X	Y						Polyamid	Polyurethan			
4	1/8	KQ2W04-U01□1	10	8,2	7,7	10	10	14,8	24,1	23,4	13,3	4	4	3	8,3	●
	1/4	KQ2W04-U02□1	14	8,2	7,7	10	10	14,8	30,1	27,8	13,3	4	4	3	23,9	●
6	1/8	KQ2W06-U01□1	10	10,4	9,7	12	10	15,5	31,2	31,6	13,3	10,9	8,6	4,5	11,5	—
	1/4	KQ2W06-U02□1	14	10,4	9,7	12	10	15,5	31,2	30	13,3	10,9	8,6	4,5	24,3	—
	3/8	KQ2W06-U03□1	17	10,4	9,7	12	10	15,5	32,3	31,1	13,3	10,9	8,6	4,5	41	—

□: A (Messing), N (Messing + chemisch vernickelt)

*1 Referenzabmessungen nach Einbau des Uni-Gewindes



Druckring-Abmessungen



Abmessungen

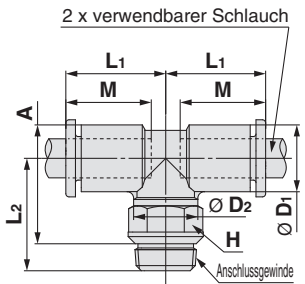
T-Steckverschraubung: KQ2T (Dichtring)



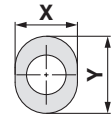
verwendbarer Schlauch-Außen-Ø [mm]	Anschlussgewinde Uni	Modell	H (Schlüsselweite)	Ø D1	Druckring-Abmessungen		Ø D2	L1	L2	A*1	M	effektiver Querschnitt [mm ²]		min. Anschlussgröße	Gewicht [g]
					X	Y						Polyamid	Polyurethan		
4	1/8	KQ2T04-U01□1	10	8,2	7,7	10	10	14,8	16,4	15,7	13,3	6	4,1	3	5,5
	1/4	KQ2T04-U02□1	14	8,2	7,7	10	10	14,8	19,2	16,9	13,3	6	4,1	3	12,2
6	1/8	KQ2T06-U01□1	10	10,4	9,7	12	10	15,5	17,5	17,9	13,3	13,9	11	4,5	6,2
	1/4	KQ2T06-U02□1	14	10,4	9,7	12	10	15,5	20,3	19,1	13,3	13,9	11	4,5	12,9
	3/8	KQ2T06-U03□1	17	10,4	9,7	12	10	15,5	21,4	20,2	13,3	13,9	11	4,5	22,3

□: A (Messing), N (Messing + chemisch vernickelt)

*1 Referenzabmessungen nach Einbau des Uni-Gewindes



Druckring-Abmessungen



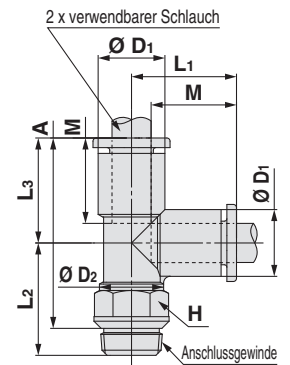
T-Steckverschraubung, 360° schwenkbar: KQ2Y (Dichtring)



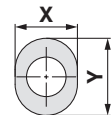
verwendbarer Schlauch-Außen-Ø [mm]	Anschlussgewinde Uni	Modell	H (Schlüsselweite)	Ø D1	Druckring-Abmessungen		Ø D2	L1	L2	L3	A*1	M	effektiver Querschnitt [mm ²]		min. Anschlussgröße	Gewicht [g]
					X	Y							Polyamid	Polyurethan		
4	1/8	KQ2Y04-U01□1	10	8,2	7,7	10	10	15,3	16,4	15,3	26,9	13,3	6,4	4	3	5,6
	1/4	KQ2Y04-U02□1	14	8,2	7,7	10	10	15,3	19,2	15,3	28,1	13,3	6,4	4	3	12,2
6	1/8	KQ2Y06-U01□1	10	10,4	9,7	12	10	16,3	17,5	16,3	29	13,3	13,4	10,6	4,5	6,3
	1/4	KQ2Y06-U02□1	14	10,4	9,7	12	10	16,3	20,3	16,3	30,2	13,3	13,4	10,6	4,5	13
	3/8	KQ2Y06-U03□1	17	10,4	9,7	12	10	16,3	21,4	16,3	31,3	13,3	13,4	10,6	4,5	22,5

□: A (Messing), N (Messing + chemisch vernickelt)

*1 Referenzabmessungen nach Einbau des Uni-Gewindes



Druckring-Abmessungen



ovaler Druckring

Gewindeabdichtung/Dichtring
metrisch M, R, Rc

Zoll UNF, NPT

Zoll M, R, Rc

metrisch G

metrisch R, Rc

Zoll NPT

Zoll R

metrisch Uni

Zoll Uni

1 Bestelloptionen

Symbol	Technische Daten
X12	Schmiermittel: Vaseline Farbe Druckring: weiß
X35 *1	Gehäusefarbe: schwarz Farbe Druckring: hellgrau
X41	mit Festdrossel*2

*1 Die folgenden Modelle sind nicht als Bestelloptionen erhältlich: gerade Steckverschraubung mit Innensechskant/KQ2S, gerade Steckverschraubung/KQ2H

*2 Wenden Sie sich für Informationen zur Verfügbarkeit an SMC.

Die folgenden Bestelloptionen werden in der Bauform von Vorgängermodellen geliefert (Serie KQ2). Bitte wenden Sie sich diesbezüglich an SMC.

Symbol	Technische Daten
X17	fettfrei Dichtungsmaterial: NBR (mit Fluorbeschichtung) Farbe Druckring: hellblau
X29	fettfrei Dichtungsmaterial: NBR (mit Fluorbeschichtung) Farbe Druckring: hellblau kupferfrei (chemisch vernickelt)
X39	fettfrei Dichtungsmaterial: NBR (mit Fluorbeschichtung) Farbe Druckring: hellblau Reinraumauführung (kupferfrei, mit sauberer Druckluft im Reinraum abgeblasen, doppelte Reinraumverpackung, Farbe Kunststoffgehäuse: weiß)

3 Ersatzteile

Beschreibung	Bestell-Nr.	Anschlussgewinde-Größe
Dichtring	KQG-U01	Uni 1/8
	KQG-U02	Uni 1/4
	KQG-U03	Uni 3/8

2 Reinraumserie

Bitte wenden Sie sich für verwendbare Modelle an SMC.

Symbol	Technische Daten
10-	Messingteile: chemisch vernickelt Schmiermittel: Fluor-Schmierfett Blasluffanwendungen im Reinraum doppelte Verpackung Kunststoffgehäuse, Farbe Druckring: weiß

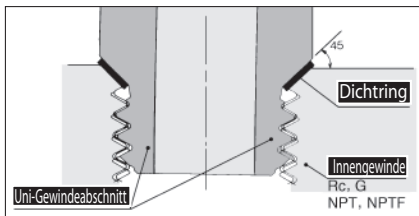
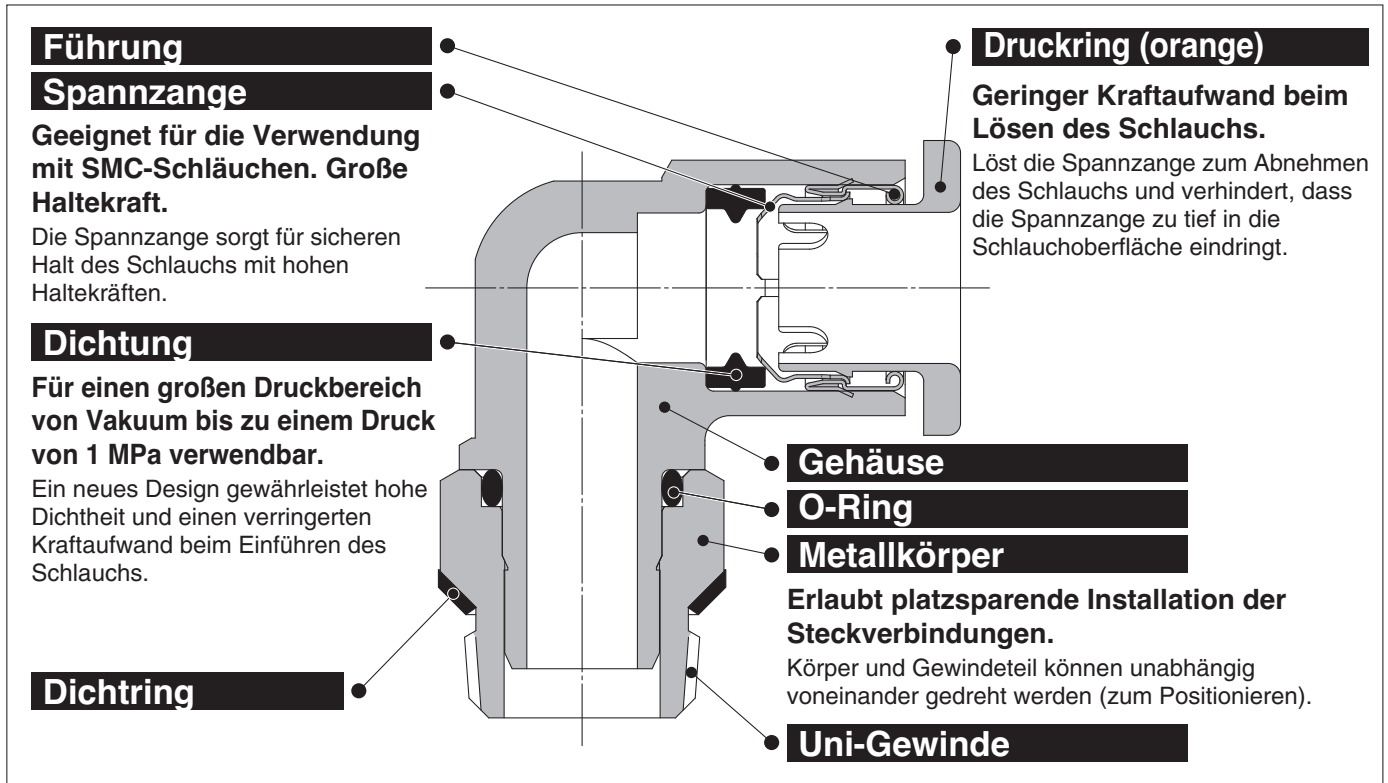
Beispiel: **10-KQ2H06-U01N1**

Dichtring		Flächendichtung		Gewindeabdichtung/Dichtring	
Zoll Uni	metrisch Uni	Zoll R	Zoll NPT	metrisch R, Rc	metrisch G
				Zoll M, R, Rc	Zoll UNF, NPT
					metrisch M, R, Rc

ovaler Druckring Steckverbindungen (Zoll)

Verwendbarer Schlauch: Zoll, Anschlussgewinde: Rc, G, NPT, NPTF

Serie KQ2



Form des Uni-Gewindes

Ein beidseitig mit NBR beschichteter Dichtring aus rostfreiem Stahl auf dem Innengewinde bietet eine perfekte Dichtkonstruktion, unabhängig von den unterschiedlichen Gewindedurchmessern, die sich aufgrund von verschiedenen Innengewindearten, Toleranzschwankungen oder der Größe der Fase ergeben. (Gilt für alle Innengewinde mit Standard-Fase.)

Für die einheitliche Verwendung von Rc, G, NPT und NPTF wurde eine spezielle Gewindekonstruktion als Uni-Gewinde entwickelt.

Die Dichtmethode reduziert die Einschraubzeit erheblich.



Verwendbarer Schlauch

Schlauchmaterial	FEP, PFA, Polyamid, Soft Polyamid, Polyurethan
Schlauch-Außen-Ø	1/8", 5/32", 3/16"

Technische Daten

Medium	Druckluft, Wasser*1 *2
Betriebsdruckbereich*3	-100 kPa bis 1 MPa
Prüfdruck (bei 23 °C)	3 MPa
Umgebungs- und Medientemperatur	-5 bis 60 °C, Wasser: 0 bis 40 °C (nicht gefroren)

*1 Druckspitzen müssen kleiner sein als der max. Betriebsdruck.

*2 Die Verwendung von deionisiertem Wasser wird nicht empfohlen, da es das für die Verbindungen verwendete Material beeinträchtigen kann. Außerdem ist bekannt, dass die Wasserqualität sich verschlechtert.

*3 Die Steckverbindungen nicht zum Leckagetest oder zur Aufrechterhaltung von Vakuum verwenden, da keine absolute Dichtheit garantiert wird.

Material der Bauteile

Gehäuse	C3604, PBT
Metallkörper	C3604 (Gewindeteil)
Spannzange	rostfreier Stahl 304
Führung	rostfreier Stahl 304
Druckring	POM
Dichtung, O-Ring	NBR
Dichtring	rostfreier Stahl 304, NBR



Bestelloptionen
(Siehe Seite 100 für Details.)

Bestellschlüssel

Mit Gewinde

KQ2 H 05 - U01 A 1

Steckverbindungen

Modell

Symbol	Modell
H	gerade Steckverschraubung
L	Einschraubwinkel, 360° schwenkbar
T	T-Steckverschraubung
W	Einschraubwinkel hoch, 360° schwenkbar
Y	T-Steckverschraubung, 360° schwenkbar

verwendbarer Schlauch-Außen-Ø

Symbol	Größe
01	Ø 1/8"
03	Ø 5/32"
05	Ø 3/16"

ovaler Druckring

Gewindematerial/Oberflächenbehandlung

Symbol	Gewindematerial/Oberflächenbehandlung
A	Messing
N	Messing + chemisch vernickelt

Anschlussgröße

Symbol	Größe
Gewindeanschluss U01	Uni 1/8
U02	Uni 1/4

Einzelheiten zu den Kombinationen von Schlauch-Außen-Ø und Anschlussgröße finden Sie in den Tabellen der Abmessungen des jeweiligen Modells.

Ersatzteile

Bestellschlüssel Dichtringe

KQG - U01

Dichtring für Uni-Gewinde Steckverbindungen

verwendbare Anschlussgröße

Symbol	Größe
U01	Uni 1/8
U02	Uni 1/4

ovaler Druckring



Gewindeabdichtung/Dichtring
metrisch M, R, Rc
Zoll UNF, NPT

Zoll M, R, Rc

metrisch G

metrisch R, Rc
Zoll NPT

Zoll R

metrisch Uni
Zoll Uni

Zoll Uni

Zoll Uni

Zoll Uni

Steckverbindungen (Zoll)

Varianten mit ovalem Druckring

gerade

Steckverschraubung

KQ2H

S. 98



Zum Anschließen eines Innengewindes in gleiche Richtung. Gängigste Ausführung.

Einschraubwinkel, 360° schwenkbar

KQ2L

S. 98



Für rechtwinkligen Anschluss an Innengewinde. Gängigste Ausführung.

Einschraubwinkel hoch, 360° schwenkbar

KQ2W

S. 98



In Kombination mit dem Einschraubwinkel KQ2L empfohlen. Legt die Schläuche auf verschiedene Ebenen, damit sich die Steckverbindungen nicht behindern.

T-Steckverschraubung, 360° schwenkbar

KQ2Y

S. 99



Zum Verzweigen eines Innengewindes in 90°-Richtung.

T-Steckverschraubung


KQ2T

S. 99



Zur Verzweigung von Schläuchen in beide 90°-Richtungen. Mit Anschluss für Innengewinde.

Schläuche  Steckverbindungen
Gerade Einsteckreduzierung/
Einsteckwinkel usw.

Schläuche  Schläuche
Winkel-Klemmverbindung/T-Steckverbindung/
gerade Steckverbindung usw.

Zubehör

Nippel/Stopfen usw.

Siehe Seite 31 ff. für Details.

Dieses Modell ist nicht mit ovalen Druckringen verfügbar. Siehe runder Druckring (Seite 209 ff.).

Y-Steckverschraubung

KQ2U

S. 213



⚠ Sechskantschlüssel und Steckschlüssel können gegen den ovalen Druckring stoßen. Siehe Seite 217 für Details.

Abmessungen

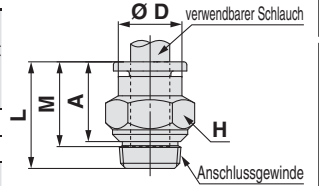
Gerade Steckverschraubung: KQ2H (Dichtring)



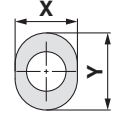
verwendbarer Schlauch- Außen-Ø [Zoll]	Anschluss- gewinde Uni	Modell	H (Schlüssel- weite)	Ø D	Druckring- Abmessungen		L	A*1	M	effektiver Querschnitt [mm ²]		min. An- schluss- größe	Gewicht [g]
					X	Y				Polyamid	Poly- urethan		
1/8	1/8	KQ2H01-U01□1	11,11	—	6,7	9,5	15,2	10,4	13,3	3,4	2,9	2,5	7,9
	1/4	KQ2H01-U02□1	14,29	—	6,7	9,5	15,3	8,9	13,3	3,4	2,9	2,5	13,7
5/32	1/8	KQ2H03-U01□1	11,11	—	7,7	10	15,7	10,9	13,3	4,8	3,4	3	7,7
	1/4	KQ2H03-U02□1	14,29	—	7,7	10	15,3	8,9	13,3	4,8	3,4	3	13
3/16	1/8	KQ2H05-U01□1	12,7	8,55	8,4	11	16	11,2	13,3	6,8	5,6	3,5	7,7
	1/4	KQ2H05-U02□1	14,29	—	8,4	11	15,3	8,9	13,3	6,8	5,6	3,5	12,4

□: A (Messing), N (Messing + chemisch vernickelt)

*1 Referenzabmessungen nach Einbau des Uni-Gewindes



Druckring-Abmessungen



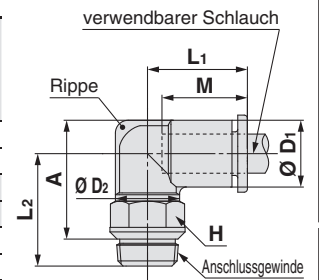
Einschraubwinkel, 360° schwenkbar: KQ2L (Dichtring)



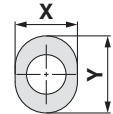
verwendbarer Schlauch- Außen-Ø [Zoll]	Anschluss- gewinde Uni	Modell	H (Schlüssel- weite)	Ø D1	Druckring- Abmessungen		Ø D2	L1	L2	A*1	M	effektiver Querschnitt [mm ²]		min. An- schluss- größe	Gewicht [g]	mit Rippe
					X	Y						Polyamid	Poly- urethan			
1/8	1/8	KQ2L01-U01□1	11,11	7,1	6,7	9,5	10	14,5	17,9	16,7	13,3	3	2,5	2,5	6	—
	1/4	KQ2L01-U02□1	14,29	7,1	6,7	9,5	10	14,5	19,2	16,4	13,3	3	2,5	2,5	12,1	—
5/32	1/8	KQ2L03-U01□1	11,11	8,2	7,7	10	10	14,8	17,4	16,7	13,3	4,6	3,3	3	6,2	●
	1/4	KQ2L03-U02□1	14,29	8,2	7,7	10	10	14,8	19,7	17,4	13,3	4,6	3,3	3	12,3	●
3/16	1/8	KQ2L05-U01□1	11,11	9,1	8,4	11	10	15	17,9	17,7	13,3	6,8	5,6	3,5	6,4	—
	1/4	KQ2L05-U02□1	14,29	9,1	8,4	11	10	15	20,2	18,4	13,3	6,8	5,6	3,5	12,5	—

□: A (Messing), N (Messing + chemisch vernickelt)

*1 Referenzabmessungen nach Einbau des Uni-Gewindes



Druckring-Abmessungen



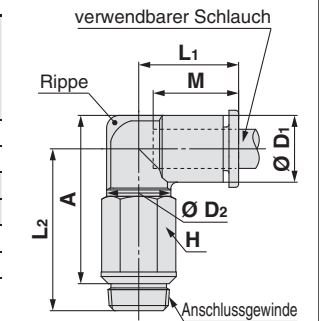
Einschraubwinkel hoch, 360° schwenkbar KQ2W (Dichtring)



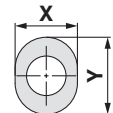
verwendbarer Schlauch- Außen-Ø [Zoll]	Anschluss- gewinde Uni	Modell	H (Schlüssel- weite)	Ø D1	Druckring- Abmessungen		Ø D2	L1	L2	A*1	M	effektiver Querschnitt [mm ²]		min. An- schluss- größe	Gewicht [g]	mit Rippe
					X	Y						Polyamid	Poly- urethan			
1/8	1/8	KQ2W01-U01□1	11,11	7,1	6,7	9,5	10	14,5	31,5	30,3	13,3	2,8	2,4	2,5	14,5	—
	1/4	KQ2W01-U02□1	14,29	7,1	6,7	9,5	10	14,5	30,8	28	13,3	2,8	2,4	2,5	26	—
5/32	1/8	KQ2W03-U01□1	11,11	8,2	7,7	10	10	14,8	31,1	30,4	13,3	4	4	3	14,6	●
	1/4	KQ2W03-U02□1	14,29	8,2	7,7	10	10	14,8	31,3	29	13,3	4	4	3	26,2	●
3/16	1/8	KQ2W05-U01□1	11,11	9,1	8,4	11	10	15	31,6	31,3	13,3	6,8	5,6	3,5	14,8	—
	1/4	KQ2W05-U02□1	14,29	9,1	8,4	11	10	15	31,8	30	13,3	6,8	5,6	3,5	26,4	—

□: A (Messing), N (Messing + chemisch vernickelt)

*1 Referenzabmessungen nach Einbau des Uni-Gewindes



Druckring-Abmessungen



ovaler Druckring

metrisch M, R, Rc

Zoll UNF, NPT

Zoll M, R, Rc

metrisch G

metrisch R, Rc

Zoll NPT

Zoll R

metrisch Uni

Dichtring

Zoll Uni

Serie KQ2

ovaler Druckring

Verwendbarer Schlauch: Zoll, Anschlussgewinde: Rc, G, NPT, NPTF

Abmessungen

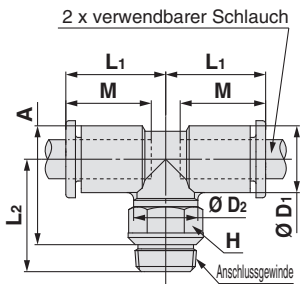
T-Steckverschraubung: KQ2T (Dichtring)



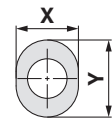
verwendbarer Schlauch- Außen-Ø [Zoll]	Anschluss- gewinde Uni	Modell	H (Schlüssel- weite)	Ø D1	Druckring- Abmessungen			Ø D2	L1	L2	A*1	M	effektiver Querschnitt [mm ²]		min. An- schluss- größe	Gewicht [g]				
					X	Y	Ø D2						L1	L2			A*1	M	Polyamid	Poly- urethan
																			Polyamid	Poly- urethan
1/8	1/8	KQ2T01-U01□1	11,11	7,1	6,7	9,5	10	14,5	17,8	16,6	13,3	3,4	2,9	2,5	6,6					
	1/4	KQ2T01-U02□1	14,29	7,1	6,7	9,5	10	14,5	19,1	16,3	13,3	3,4	2,9	2,5	12,7					
5/32	1/8	KQ2T03-U01□1	11,11	8,2	7,7	10	10	14,8	17,4	16,7	13,3	6	4,1	3	6,9					
	1/4	KQ2T03-U02□1	14,29	8,2	7,7	10	10	14,8	19,7	17,4	13,3	6	4,1	3	13					
3/16	1/8	KQ2T05-U01□1	11,11	9,1	8,4	11	10	15	17,9	17,6	13,3	6,8	5,6	3,5	7,1					
	1/4	KQ2T05-U02□1	14,29	9,1	8,4	11	10	15	20,2	18,3	13,3	6,8	5,6	3,5	13,3					

□: A (Messing), N (Messing + chemisch vernickelt)

*1 Referenzabmessungen nach Einbau des Uni-Gewindes



Druckring-Abmessungen



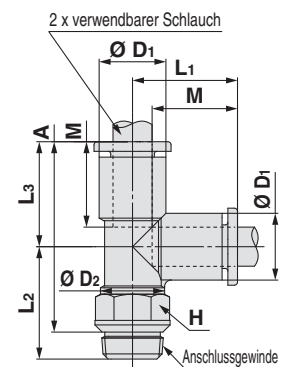
T-Steckverschraubung, 360° schwenkbar: KQ2Y (Dichtring)



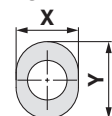
verwendbarer Schlauch- Außen-Ø [Zoll]	Anschluss- gewinde Uni	Modell	H (Schlüssel- weite)	Ø D1	Druckring- Abmessungen			Ø D2	L1	L2	L3	A*1	M	effektiver Querschnitt [mm ²]		min. An- schluss- größe	Gewicht [g]					
					X	Y	Ø D2							L1	L2			L3	A*1	M	Polyamid	Poly- urethan
																					Polyamid	Poly- urethan
1/8	1/8	KQ2Y01-U01□1	11,11	7,1	6,7	9,5	10	14,9	17,8	14,9	28	13,3	3,4	2,9	2,5	6,6						
	1/4	KQ2Y01-U02□1	14,29	7,1	6,7	9,5	10	14,9	19,1	14,9	27,7	13,3	3,4	2,9	2,5	12,8						
5/32	1/8	KQ2Y03-U01□1	11,11	8,2	7,7	10	10	15,3	17,4	15,3	27,9	13,3	6,4	4,4	3	6,9						
	1/4	KQ2Y03-U02□1	14,29	8,2	7,7	10	10	15,3	19,7	15,3	28,6	13,3	6,4	4,4	3	13,1						
3/16	1/8	KQ2Y05-U01□1	11,11	9,1	8,4	11	10	15,7	17,9	15,7	28,8	13,3	6,8	5,6	3,5	7,2						
	1/4	KQ2Y05-U02□1	14,29	9,1	8,4	11	10	15,7	20,2	15,7	29,5	13,3	6,8	5,6	3,5	13,4						

□: A (Messing), N (Messing + chemisch vernickelt)

*1 Referenzabmessungen nach Einbau des Uni-Gewindes



Druckring-Abmessungen



Serie KQ2

Bestelloptionen/Reinraumserie/Ersatzteile

SMC informiert Sie über Details zu Abmessungen, technischen Daten und Lieferzeiten.

1 Bestelloptionen

Symbol	Technische Daten
X12	Schmiermittel: Vaseline Farbe Druckring: weiß
X35 *1	Gehäusefarbe: schwarz Farbe Druckring: orange
X41	mit Festdrossel*2

*1 Das folgende Modell ist nicht als Bestelloption erhältlich: gerade Steckverschraubung/KQ2H

*2 Wenden Sie sich für Informationen zur Verfügbarkeit an SMC.

Die folgenden Bestelloptionen werden in der Bauform von Vorgängermodellen geliefert (Serie KQ2). Bitte wenden Sie sich diesbezüglich an SMC.

Symbol	Technische Daten
X17	fettfrei Dichtungsmaterial: NBR (mit Fluorbeschichtung) Farbe Druckring: hellblau
X29	fettfrei Dichtungsmaterial: NBR (mit Fluorbeschichtung) Farbe Druckring: hellblau kupferfrei (chemisch vernickelt)
X39	fettfrei Dichtungsmaterial: NBR (mit Fluorbeschichtung) Farbe Druckring: hellblau Reinraumausführung (kupferfrei, mit sauberer Druckluft im Reinraum abgeblasen, doppelte Reinraumverpackung, Farbe Kunststoffgehäuse: weiß)

3 Ersatzteile

Beschreibung	Bestell-Nr.	Anschlussgewinde-Größe
Dichtring	KQG-U01	Uni 1/8
	KQG-U02	Uni 1/4

2 Reinraumserie

Bitte wenden Sie sich für verwendbare Modelle an SMC.

Symbol	Technische Daten
10-	Messingteile: chemisch vernickelt Schmiermittel: Fluor-Schmierfett Blasluftanwendungen im Reinraum doppelte Verpackung Kunststoffgehäuse, Farbe Druckring: weiß

Beispiel: **10-KQ2H05-U01N1**

ovaler
Druckring



metrisch M, R, Rc

Gewindeabdichtung/Dichtring

Zoll UNF, NPT

Zoll M, R, Rc

metrisch G

Flächendichtung

metrisch R, Rc

Zoll NPT

Zoll R

Dichtring

metrisch Uni

Zoll Uni

Steckverbindungen (metrisch)

Verwendbarer Schlauch: metrisch, Anschlussgewinde: M, R, Rc

Serie KQ2

Führung
Spannzange

Geeignet für die Verwendung mit SMC-Schläuchen.
Große Haltekraft.
Die Spannzange sorgt für sicheren Halt des Schlauchs mit hohen Haltekräften.

Druckring (hellgrau)*

Geringer Kraftaufwand beim Lösen des Schlauchs.
Löst die Spannzange zum Abnehmen des Schlauchs und verhindert, dass die Spannzange zu tief in die Schlauchoberfläche eindringt.
* weiße Farbe bei rostfreier Stahl Variante

Gehäuse
O-Ring
Metallkörper

Erlaubt platzsparende Installation der Steckverbindungen.
Das Gehäuse ist zum Zweck der Positionierung drehbar.

Dichtung

Für einen großen Druckbereich von Vakuum bis zu einem Druck von 1 MPa verwendbar.
Ein neues Design gewährleistet hohe Dichtheit und einen verringerten Kraftaufwand beim Einführen des Schlauchs.

Anschlussgewinde
M, R, Rc

Führung
Spannzange

Druckring (hellgrau)

Gehäuse

Dichtung

* Die Steckverbindungen ohne Gewindeteil und mit Kunststoffgehäuse sind kupferfrei.

Steckverbindung für Vakuum bis -100 kPa einsetzbar.



Bestelloptionen
(Siehe Seite 131 für Details.)

Verwendbarer Schlauch

Schlauchmaterial	FEP, PFA, Polyamid, Soft Polyamid, Polyurethan
Schlauch-Außen-Ø [mm]	2, 3,2, 4, 6, 8, 10, 12, 16

Technische Daten

Medium		Druckluft/Wasser *1 *2
Betriebsdruckbereich *3		-100 kPa bis 1 MPa
Prüfdruck (bei 23 °C)		3 MPa
Umgebungs- und Medientemperatur		-5 bis 60 °C, Wasser: 0 bis 40 °C (nicht gefroren)
Gewinde	Gewindeteil	JIS B0203 (konisches Rohrgewinde) JIS B0205 (metrisches Normalgewinde)
	Mutter	JIS B0205 (metrisches Feingewinde)
Gewindeabdichtung		beschichtet

*1 Druckspitzen müssen kleiner sein als der max. Betriebsdruck.

*2 Die Verwendung von deionisiertem Wasser wird nicht empfohlen, da es das für die Verbindungen verwendete Material beeinträchtigen kann. Außerdem ist bekannt, dass die Wasserqualität sich verschlechtert.

*3 Die Steckverbindungen nicht zum Leckagetest oder zur Aufrechterhaltung von Vakuum verwenden, da keine absolute Dichtheit garantiert wird.

Material der Bauteile

Gehäuse	C3604, PBT, PP, rostfreier Stahl 303
Metallkörper	C3604 (Gewindeteil), rostfreier Stahl 303 (Gewindeteil)
Spannzange	rostfreier Stahl 304
Führung	rostfreier Stahl 304
Druckring	POM
Dichtung, O-Ring	NBR
Flachdichtung für Gewinde M3, M5, M6	rostfreier Stahl 304, NBR

Bestellschlüssel

Mit Gewinde

KQ2 H 06 - 01 A S

Steckverbindungen

Modell

Symbol	Modell
H	gerade Steckverschraubung
S	gerade Steckverschraubung mit Innensechskant
F	gerade Steckverschraubung
L	Einschraubwinkel
LU	Einschraubwinkel, 2-fach
K	Einschraubwinkel 45°*
V	Einschraubwinkel*
VS	Einschraubwinkel*
VF	Einschraubwinkel*
LF	Einschraubwinkel*
VD	Einschraubwinkel, 2-fach*
VT	Einschraubwinkel, 3-fach*
Z	Einschraubwinkel, 2-fach*
ZF	Einschraubwinkel, 2-fach*
ZD	Einschraubwinkel, 4-fach*
ZT	Einschraubwinkel, 6-fach*
W	Winkel-Steckverbindung hoch
T	T-Steckverschraubung
Y	T-Steckverschraubung
D	3D-Einschraubwinkel
U	Y-Steckverschraubung
UD	Y-Steckabzweiger, 4fach
E	Schott-Steckverbindung
LE	gerade Schott-Steckverschraubung
N	Winkel-Schott-Steckverbindung*
N	gerade Kupplung*

* nicht verfügbar für die rostfreier Stahl Variante.

Einzelheiten zu den Kombinationen von Schlauch-Außen-Ø und Anschlussgröße finden Sie in den Tabellen der Abmessungen des jeweiligen Modells.

Außengewindedichtung

Symbol	Dichtungsmethode
-	ohne
S	beschichtet

Gewindematerial/Oberflächenbehandlung

Symbol	Gewindematerial/Oberflächenbehandlung
A	Messing
N	Messing + chemisch vernickelt
G	rostfreier Stahl 303 (Anschlussgewinde/nur Außengewinde und M3)
Schott-Steckverschraubung	<input type="checkbox"/> J austauschbar mit KJE

* □: A, N

Gewindeanschluss/verwendbarer Schlauch-Außen-Ø

Symbol	Größe
Schlauchverbindung	00*1 Schläuche mit gleichem Durchmesser
Gewindeanschluss	M3*2 M3 x 0,5
	M5 M5 x 0,8
	M6 M6 x 1,0
	01 R 1/8, Rc 1/8
	02 R 1/4, Rc 1/4
03 R 3/8, Rc 3/8	
04 R 1/2, Rc 1/2	

*1 Nur für „Schott-Steckverbindung“ und „Winkel-Schott-Steckverbindung“.
*2 nur für rostfreier Stahl.

verwendbarer Schlauch-Außen-Ø

Symbol	Größe
02	Ø 2
23	Ø 3,2
04	Ø 4
06	Ø 6
08	Ø 8
10	Ø 10
12	Ø 12
16	Ø 16

Ersatzteile

Bestellen Sie die Flachdichtung für die Gewinde M3, M5 und M6 mit der unten genannten Bestell-Nr.
Flachdichtung für M3-Gewinde: M-3G2
Flachdichtung für M5-Gewinde: M-5G2
Flachdichtung für M6-Gewinde: M-6G

Schlauch-Schlauch

KQ2 H 06 - 00 A

Steckverbindungen

Modell

Symbol	Modell
H	gerade Steckverbindung
	gerade Steckverbindung mit Reduzierung
L	Winkel-Steckverbindung
	Winkel-Steckverbindung mit Reduzierung
LU	Einschraubwinkel, 2fach
W	Winkel-Steckverbindung hoch
T	T-Steckverbindung
TW	T-Steckverbindung mit Reduzierung
TX	Kreuz-Steckverzweigung
TY	Kreuz-Steckverzweigung mit 2 Reduzierungen
D	Kreuz-Steckverzweigung mit 3 Reduzierungen
U	3D-Winkel-Steckverbindung
	Y-Steckabzweiger
	Y-Steckabzweiger mit Reduzierung
UD	Y-Steckabzweiger 4-fach
X	Y-Steckabzweiger mit Reduzierung
R	gerade Reduzierung
XD	Y-Steckabzweiger, 4-fach

Gewindeanschluss/verwendbarer Schlauch-Außen-Ø

Symbol	Größe	
00	gleicher Schlauch-Ø	
99	gleicher Ø, Winkel-Steckverbindung	
Anschluss Schlauch (Einsteckrohr) Unterschiedlicher Schlauch-Ø (Reduzierung)	23	Ø 3,2
	04	Ø 4
	06	Ø 6
	08	Ø 8
	10	Ø 10
	12	Ø 12
	16	Ø 16

Zubehör

Symbol	Bezeichnung
KQ2N	gerade Kupplung
	gerade Kupplung mit Reduzierung
KQ2C	farbiger Aufsteckring / Verschlusshülse
KQ2P	Verschlussstopfen

verwendbarer Schlauch-Außen-Ø

Symbol	Größe
02	Ø 2
23	Ø 3,2
04	Ø 4
06	Ø 6
08	Ø 8
10	Ø 10
12	Ø 12
16	Ø 16

runder Druckring



Gewindeabdichtung/Dichtring
metrisch M, R, Rc

Zoll UNF, NPT

Zoll M, R, Rc

metrisch G

metrisch R, Rc

Flächendichtung
Zoll NPT

Zoll R

metrisch Uni

Dichtring
Zoll Uni

Steckverbindungen (metrisch)

Varianten mit rundem Druckring

gerade Steckverschraubung mit Innensechskant

KQ2S* S. 107



Ein Innensechskant ermöglicht das Einschrauben mittels eines Inbusschlüssels bei engen Platzverhältnissen.

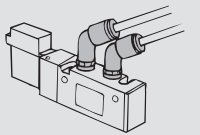


Einschraubwinkel 45°, 360° schwenkbar:

KQ2K S. 111

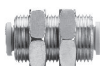


Zum Anschließen eines Innengewindes im 45°-Winkel. Alternative zwischen gerader Steckverschraubung und Einschraubwinkel.

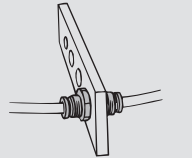


Schott-Steckverbindung

KQ2E* S. 128



Schottverbindung für Paneel usw.

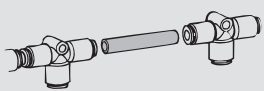


gerade Kupplung

KQ2N S. 130



Zum kuppeln von Steckverbindungen.



Einschraubwinkel, 360° schwenkbar

KQ2VF S. 113



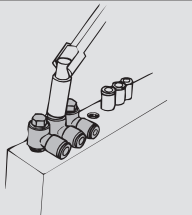
Zum Anschließen von Innen- auf Außengewinde in gleicher Richtung, oder in einem 90°-Winkel. Mehrfach-Anschlüsse sind möglich.

Einschraubwinkel, 360° schwenkbar

KQ2V* S. 112



Sechskantkopf ermöglicht das platzsparende Einschrauben durch Verwendung von Sechskant-Steckschlüsseln.

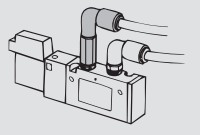


Einschraubwinkel hoch, 360° schwenkbar

KQ2W* S. 118



In Kombination mit dem Einschraubwinkel KQ2L empfohlen. Legt die Schläuche auf verschiedene Ebenen, damit sich die Steckverbindungen nicht behindern.

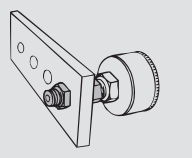


gerade Schott-Steckverschraubung

KQ2E* S. 128



Zur Verbindung eines Schlauchs und eines Außengewindes durch ein Paneel usw.

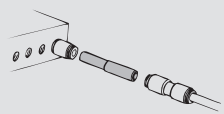


gerade Kupplung mit Reduzierung

KQ2N S. 130



Zum kuppeln von Steckverbindungen mit unterschiedlichen Durchmessern.



Einschraubwinkel, 2-fach, 360° schwenkbar

KQ2ZF S. 115



Für zwei Verzweigungen von Anschlüssen mit Innen- oder Außengewinde in gleicher Richtung und in einem 90°-Winkel. Mehrfach-Anschlüsse sind möglich.

Gerade Steckverschraubung

KQ2H* S. 105



Zum Anschließen eines Innengewindes in gleiche Richtung. Gängigste Ausführung.

Kreuz-Steckverzweigung

KQ2TW S. 121



Für 4-fach-Verzweigungen von Schläuchen.

Winkel-Steckverbindung mit Reduzierung

KQ2L S. 109



90°-Änderung der Anschlussrichtung von Steckverbindungen mit Reduzierung.

Gerade Steckverschraubung

KQ2F* S. 106



Zum Anschließen an Außengewinde, wie z. B. an Manometer.

Einschraubwinkel, 360° schwenkbar

KQ2L* S. 108



Für rechtwinkligen Anschluss an Innengewinde. Gängigste Ausführung.

Kreuz-Steckverzweigung mit 2 Reduzierungen

KQ2TX S. 121



Für 4-fach-Verzweigungen von Schläuchen mit Durchmesser-Reduzierung in beide 90°-Richtungen.

gerade Steckverbindung

KQ2H S. 105



Zum Anschließen von Schläuchen in gleicher Richtung.

Winkel-Steckverbindung

KQ2L S. 109



Zum rechtwinkligen Anschluss von Schläuchen.

T-Steckverschraubung

KQ2T* S. 119



Zur Verzweigung von Schläuchen in beide 90°-Richtungen. Mit Anschluss für Innengewinde.

gerade Steckverbindung mit Reduzierung

KQ2H S. 106



Zum Anschließen von Schläuchen mit unterschiedlichen Durchmessern.

Winkel-Steckverbindung

KQ2L S. 109



90°-Änderung der Anschlussrichtungen von Steckverbindungen.

T-Steckverbindung

KQ2T S. 120



Zur Verzweigung von Schläuchen in beide 90°-Richtungen.

* rostfreier Stahl Variante erhältlich (KQ2-G)

T-Steckverbindung mit Reduzierung

KQ2T S. 120



Zur Verzweigung von Schläuchen in beide 90°-Richtungen mit Durchmesser-Reduzierung.

T-Steckverbindung mit Reduzierung

KQ2T S. 120



Zur Verzweigung von Schläuchen in gleicher 90°-Richtung mit Durchmesser-Reduzierung.

Kreuz-Steckverzweigung mit 2 Reduzierungen

KQ2TY S. 121



Zur Verzweigung von Schläuchen mit Reduzierungen in drei Richtungen.

Einschraubwinkel, 360° schwenkbar

KQ2VS S. 112



Anschluss mit Innensechskant oben ermöglicht das Einschrauben mittels eines Inbusschlüssels bei beengten Platzverhältnissen.

Einschraubwinkel, 2-fach, 360° schwenkbar

KQ2LU S. 110



Zur rechtwinkligen Verzweigung eines Innengewindes.

Einschraubwinkel, 360° schwenkbar

KQ2LF S. 117



Zum rechtwinkligen Schlauchanschluss an Außengewinde.

Einschraubwinkel, 2-fach, 360° schwenkbar

KQ2VD S. 114



Zur rechtwinkligen Verzweigung eines Innengewindes. Die zwei Teile sind unabhängig voneinander um 360° drehbar.

Einschraubwinkel, 3-fach, 360° schwenkbar

KQ2VT S. 114



Für drei rechtwinklige Verzweigungen an Innengewinden. Die drei Teile sind unabhängig voneinander um 360° drehbar.

Einschraubwinkel, 2-fach, 360° schwenkbar

KQ2Z S. 115



Sechskantkopf ermöglicht das Einschrauben durch Verwendung von Sechskant-Steckschlüsseln. Für Verzweigungen.

Einschraubwinkel, 4-fach, 360° schwenkbar

KQ2ZD S. 116



Für vier rechtwinklige Verzweigungen an Innengewinden. Die zwei Teile sind unabhängig voneinander um 360° drehbar.

T-Steckverschraubung, 360° schwenkbar

KQ2Y* S. 122



Zum Verzweigen eines Innengewindes in 90°-Richtung.

Einschraubwinkel, 6-fach Einschraubwinkel

KQ2ZT S. 116



Für sechs rechtwinklige Verzweigungen an Innengewinden. Die drei Teile sind unabhängig voneinander um 360° drehbar.

Winkel-Steckverbindung, 2-fach

KQ2LU S. 109



Zum rechtwinkligen Verzweigen von Schläuchen.

Winkel-Steckverbindung hoch

KQ2W S. 117



90°-Änderung der Anschlussrichtungen von Steckverbindungen. Für Anschlüsse übereinander liegender Schläuche auf verschiedenen Ebenen.

3D-Einschraubwinkel

KQ2D* S. 123



Für zwei rechtwinklige Verzweigungen an Innengewinden.

3D-Winkel-Steckverbindung

KQ2D S. 124



Für drei rechtwinklige Anschlüsse von Schläuchen.

Y-Steckverschraubung, 4-fach

KQ2UD* S. 126



Für vier Verzweigungen in gleicher Richtung an Innengewinden.

Y-Steckabzweiger 4-fach

KQ2UD S. 126



Zum vierfachen Verzweigen eines Innengewindes in gleicher Richtung.

Y-Steckabzweiger mit Reduzierung

KQ2X S. 127



Zum Verzweigen von Steckverbindungen mit Reduzierung in die gleiche Richtung.

Y-Steckabzweiger, 4-fach

KQ2XD S. 127



Zum vierfachen Verzweigen von Steckverbindungen in gleicher Richtung.

Y-Steckverbindung

KQ2U S. 125



Zum Verzweigen von Schläuchen in gleicher Richtung.

Y-Steckverbindung mit Reduzierung

KQ2U S. 125



Zur Verzweigung eines Innengewindes in gleicher Richtung.

Y-Steckabzweiger

KQ2U S. 125



Zum Verzweigen von Steckverbindungen in gleicher Richtung.

Y-Steckverschraubung

KQ2U* S. 124



Zum Verzweigen eines Innengewindes in gleiche Richtung.

gerade Reduzierung

KQ2R S. 128



Zur Durchmesser-Reduzierung der Steckverbindungen.

Winkel-Schott-Steckverbindung, 360° schwenkbar

KQ2LE S. 129



Zum Anschließen von Schläuchen durch ein Paneel usw. mit 90°-Änderung der Richtung.

gerade Kupplung

KQ2N S. 129



Zum Anschließen von Steckverbindungen an ein R-Innengewinde.

Verschlusshülse

KQ2C S. 130



Zum Verschließen von Schläuchen.

farbiger Aufsteckring

KQ2C S. 130



Kann zur Unterscheidung der Steckverbindungen auf dem Druckring angebracht werden.

Verschlussstopfen

KQ2P S. 129



Zum Verschließen von Steckverbindungen.

* rostfreier Stahl Variante erhältlich (KQ2-G)



Serie KQ2

Verwendbarer Schlauch: metrisch, Anschlussgewinde: M, R, Rc

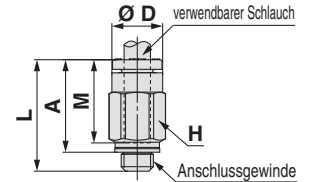
Abmessungen

Gerade Steckverschraubung: KQ2H (Dichtring)



Verwendbarer Schlauch-Außen-Ø	Anschlussgewinde M	Modell	H (Schlüsselweite)	Ø D	L	A	M	Effektiver Querschnitt [mm ²]		Min. Anschlussgröße	Gewicht [g]
								Polyamid	Urethan		
								[mm]			
2	M3 x 0,5	KQ2H02-M3G	5,5	5,5	15,6	13	11,9	—	0,9	1,2	1,5
	M5 x 0,8	KQ2H02-M5□	7	5,5	13,8	10,8	11,9	—	0,9	1,4	2
3,2	M3 x 0,5	KQ2H23-M3G	7	6,7	17	14,4	13,3	0,9	0,9	1,2	2,4
	M5 x 0,8	KQ2H23-M5□	7	6,7	17,3	14,3	13,3	3	2,5	2,5	2,7
4	M3 x 0,5	KQ2H04-M3G	8	7,7	17,1	14,5	13,3	0,9	0,9	1,2	2,9
	M5 x 0,8	KQ2H04-M5□	8	7,7	17,7	14,7	13,3	4	4	2,5	3,3
	M6 x 1,0	KQ2H04-M6□	8	7,7	18,7	14,7	13,3	5,6	4	3	3,6
6	M5 x 0,8	KQ2H06-M5□	10	9,7	17,7	14,7	13,3	4	4	2,5	4,1
	M6 x 1,0	KQ2H06-M6□	10	9,7	18,8	14,8	13,3	5,6	5,6	3	4,4

□: A (Messing), N: (Messing + chemisch vernickelt)



Gerade Steckverschraubung: KQ2H (Gewindeabdichtung)

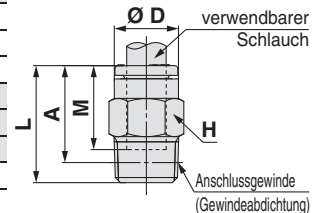


Verwendbarer Schlauch-Außen-Ø	Anschlussgewinde R	Modell	H (Schlüsselweite)	Ø D	L	A*1	M	Effektiver Querschnitt [mm ²]		Min. Anschlussgröße	Gewicht [g]
								Polyamid	Urethan		
								[mm]			
3,2	1/8	KQ2H23-01□S	10	6,7	14	10,9	13,3	3,4	2,9	2,5	6
	1/4	KQ2H23-02□S	14	6,7	16,7	12	13,3	3,4	2,9	2,5	15,3
4	1/8	KQ2H04-01□S	10	7,7	14,3	11,2	13,3	4,8	3,4	3	5,6
	1/4	KQ2H04-02□S	14	7,7	16,7	12	13,3	4,8	3,4	3	14,6
6	1/8	KQ2H06-01□S	10	9,7	18,4	15,3	13,3	13,1	10,4	4,5	5,8
	1/4	KQ2H06-02□S	14	9,7	16,7	12	13,3	13,1	10,4	4,5	12,5
	3/8	KQ2H06-03□S	17	9,7	18,1	13	13,3	13,1	10,4	4,5	24,5
8	1/8	KQ2H08-01■S	14	13	22,5	19,4	14,2	26,1	18	6	11,9
	1/4	KQ2H08-02■S	14	13	22	17,3	14,2	26,1	18	6	13,9
	3/8	KQ2H08-03■S	17	13	18,1	13	14,2	26,1	18	6	21
10	1/8	KQ2H10-01■S	17	15,6	23,8	20,7	15,6	26,1	26,1	6	16,9
	1/4	KQ2H10-02■S	17	15,6	27,3	22,6	15,6	41,5	29,5	7,5	22,1
	3/8	KQ2H10-03■S	17	15,6	23,5	18,4	15,6	41,5	29,5	7,5	22,5
	1/2	KQ2H10-04■S	22	15,6	22,3	15,9	15,6	41,5	29,5	7,5	44,7
12	1/4	KQ2H12-02■S	19	18,2	28,7	24	17	58,3	46,1	9	24,3
	3/8	KQ2H12-03■S	19	18,2	25,9	20,8	17	58,3	46,1	9	25,2
	1/2	KQ2H12-04■S	22	18,2	22,3	15,9	17	58,3	46,1	9	37,7
16	1/4	KQ2H16-02□S	24	23,6	32,5	27,8	20,6	58,3	58,3	9	37,4
	3/8	KQ2H16-03■S	24	23,6	33,1	28	20,6	81	67	11	42,4
	1/2	KQ2H16-04■S	24	23,6	32,1	25,7	20,6	113	67	13	44,6

□: A (Messing), N: (Messing + chemisch vernickelt)

■: A (Messing), N (Messing + chemisch vernickelt), G (rostfreier Stahl)

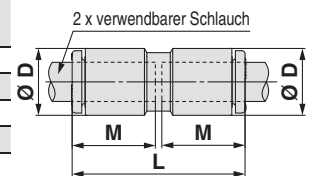
*1 Referenzabmessungen nach Einbau des R-Gewindes R



Gerade Steckverbindung: KQ2H



Verwendbarer Schlauch-Außen-Ø	Modell	Ø D	L	M	Effektiver Querschnitt [mm ²]		Min. Anschlussgröße	Gewicht [g]
					Polyamid	Urethan		
					[mm]			
2	KQ2H02-00A	5,8	24,8	11,9	—	0,9	1,4	0,8
3,2	KQ2H23-00A	7,1	27,6	13,3	3,4	2,9	2,5	1,4
4	KQ2H04-00A	8,2	27,6	13,3	5,6	4	3	1,6
6	KQ2H06-00A	10,4	27,6	13,3	13,1	10,4	4,5	2,1
8	KQ2H08-00A	13,2	29,4	14,2	26,1	18	6	3,7
10	KQ2H10-00A	15,9	32,2	15,6	41,5	29,5	7,5	5,5
12	KQ2H12-00A	18,5	35	17	58,3	46,1	9	8,2
16	KQ2H16-00A	23,8	42,2	20,6	113	67	13	15,2



Steckverbindungen (metrisch) Serie KQ2

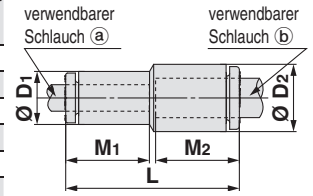
Verwendbarer Schlauch: metrisch, Anschlussgewinde: M, R, Rc

Abmessungen

Gerade Steckverbindung mit Reduzierung: KQ2H



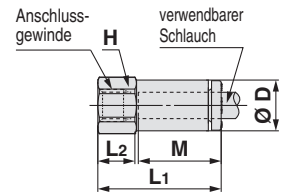
Verwendbarer Schlauch- Außen-Ø		Modell	[mm]								
a	b		Ø D1	Ø D2	L	M1	M2	Effektiver Querschnitt [mm ²]		Min. Anschlussgröße	Gewicht [g]
								Polyamid	Urethan		
Ø 2	Ø 3,2	KQ2H02-23A	5,8	7,1	26,2	11,9	13,3	—	0,9	1,4	1,1
Ø 2	Ø 4	KQ2H02-04A	5,8	8,2	26,2	11,9	13,3	—	0,9	1,4	1,2
Ø 3,2	Ø 4	KQ2H23-04A	7,1	8,2	27,6	13,3	13,3	3,4	2,9	2,5	1,5
Ø 3,2	Ø 6	KQ2H23-06A	7,1	10,4	27,6	13,3	13,3	3,4	2,9	2,5	1,8
Ø 4	Ø 6	KQ2H04-06A	8,2	10,4	27,6	13,3	13,3	5,6	5,6	3	2
Ø 6	Ø 8	KQ2H06-08A	10,4	13,2	28,5	13,3	14,2	13,1	10,4	4,5	2,9
Ø 8	Ø 10	KQ2H08-10A	13,2	15,9	30,8	14,2	15,6	26,1	18	6	4,9
Ø 8	Ø 12	KQ2H08-12A	15,9	18,5	33,6	14,2	17	26,1	18	6	7,5
Ø 10	Ø 12	KQ2H10-12A	15,9	18,5	33,6	15,6	17	41,5	29,5	7,5	7,2
Ø 12	Ø 16	KQ2H12-16A	18,5	23,8	38,6	17	20,6	58,3	46,1	9	12,4



Gerade Steckverschraubung: KQ2F



Verwendbarer Schlauch- Außen-Ø	Anschlussgewinde Rc	Modell	H (Schlüsselweite)	Ø D	L1	L2	M	Effektiver Querschnitt [mm ²]		Min. Anschlussgröße	Gewicht [g]
								Polyamid	Urethan		
3,2	M3 x 0,5	KQ2F23-M3□	7	6,9	17,3	5,7	13,3	3	2,5	2,5	3,1
	M5 x 0,8	KQ2F23-M5□	7	6,9	19,7	5,7	13,3	3	2,5	2,5	3,3
4	M3 x 0,5	KQ2F04-M3□	8	7,9	16,5	5,7	13,3	4	4	2,5	4,1
	M5 x 0,8	KQ2F04-M5□	8	7,9	19,6	5,7	13,3	4	4	3	4,5
	1/8	KQ2F04-01□	14	7,9	24,1	8,5	13,3	5,6	4	3	12
6	1/4	KQ2F04-02□	17	7,9	29	12,9	13,3	5,6	4	3	21,5
	M5 x 0,8	KQ2F06-M5□	10	9,9	17,6	5,7	13,3	10	10	4,1	5,5
	1/8	KQ2F06-01□	14	9,9	23,6	8,5	13,3	13,1	10,4	4,5	12,2
	1/4	KQ2F06-02□	17	9,9	28,5	12,9	13,3	13,1	10,4	4,5	21,6
8	3/8	KQ2F06-03□	19	9,9	29,9	13,4	13,3	13,1	10,4	4,5	22,7
	1/8	KQ2F08-01■	14	13	24,1	8,5	14,2	26,1	18	6	12,9
	1/4	KQ2F08-02■	17	13	29	12,2	14,2	26,1	18	6	22,1
10	3/8	KQ2F08-03■	19	13	30,4	13,4	14,2	26,1	18	6	30,7
	1/4	KQ2F10-02■	17	15,6	30	12,9	15,6	41,5	29,5	7,5	24,2
12	3/8	KQ2F10-03■	19	15,6	31,3	13,3	15,6	41,5	29,5	7,5	25,5
	1/4	KQ2F12-02■	19	18,2	30,9	12,1	17	58,3	46,1	9	32,6
16	3/8	KQ2F12-03■	19	18,2	32,3	13,3	17	58,3	46,1	9	27,6
	1/2	KQ2F12-04■	24	18,2	36,3	15,9	17	58,3	46,1	9	46,3
	3/8	KQ2F16-03□	24	23,6	34,7	12,6	20,6	81	67	13	53,8
	1/2	KQ2F16-04□	24	23,6	38,7	15,9	20,6	113	67	13	51,6



□: A (Messing), N: (Messing + chemisch vernickelt)
 ■: A (Messing), N (Messing + chemisch vernickelt),
 G (rostfreier Stahl)

runder Druckring



metrisch M, R, Rc

Gewindeabdichtung/Dichtring

Zoll UNF, NPT

Zoll M, R, Rc

metrisch G

Flächendichtung

metrisch R, Rc

Zoll NPT

Zoll R

metrisch Uni

Dichtring

Zoll Uni

Serie KQ2

Verwendbarer Schlauch: metrisch, Anschlussgewinde: M, R, Rc

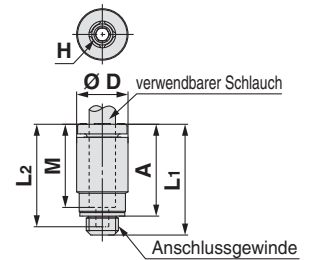
Abmessungen

gerade Steckverschraubung mit Innensechskant: KQ2S (Dichtring)



Verwendbarer Schlauch- Außen-Ø	Anschlussgewinde M	Modell	H (Schlüsselweite)	Ø D	L1	L2	A	M	Effektiver Querschnitt (mm ²)		Min. Anschlussgröße	Gewicht [g]
									Polyamid	Urethan		
2	M3 x 0,5	KQ2S02-M3G	1,5	5,5	15,7	14,7	13,1	11,9	—	0,9	1,5	1,7
	M3 x 0,5	KQ2S23-M3G	1,5	7	17,1	16,1	14,5	13,3	1,4	1,4	1,5	2,2
3,2	M5 x 0,8	KQ2S23-M5□	2	7	17,5	16,3	14,5	13,3	2,5	2,5	2	2,6
	M3 x 0,5	KQ2S04-M3G	1,5	8	17,1	16,1	14,5	13,3	1,4	1,4	1,5	2,3
4	M5 x 0,8	KQ2S04-M5□	2,5	8	18,6	17,8	15,6	13,3	4	4	2,5	3
	M6 x 1,0	KQ2S04-M6□	3	8	18,5	17,8	14,5	13,3	4	4	3,1	4,1
6	M5 x 0,8	KQ2S06-M5□	2,5	10	19,5	17,8	16,5	13,3	4	4	2,5	3,5
	M6 x 1,0	KQ2S06-M6□	3	10	19,1	18,1	15,1	13,3	4	4	3,1	5,1

□: A (Messing), N: (Messing + chemisch vernickelt)



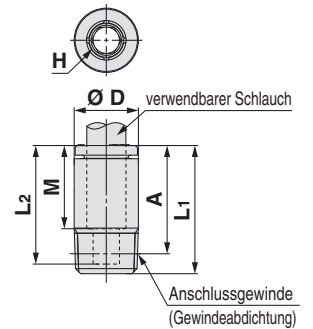
gerade Steckverschraubung mit Innensechskant: KQ2S (Gewindeabdichtung)



Verwendbarer Schlauch- Außen-Ø	Anschlussgewinde R	Modell	H (Schlüsselweite)	Ø D	L1	L2	A*1	M	Effektiver Querschnitt (mm ²)		Min. Anschlussgröße	Gewicht [g]
									Polyamid	Urethan		
4	1/8	KQ2S04-01□S	3	9,8	19,7	18,8	16,6	13,3	4,1	3,6	3,1	8,1
	1/8	KQ2S06-01□S	4	10	20	18,8	16,9	13,3	10	9,9	4,1	6,5
6	1/4	KQ2S06-02□S	4	13,8	19,8	18,8	15,1	13,3	10,7	10	4,1	13,4
	1/8	KQ2S08-01■S	5	13	22,9	19,7	19,8	14,2	17,2	16,2	5,1	10,2
8	1/4	KQ2S08-02■S	6	14	23,2	19,5	18,5	14,2	23,3	16,2	6,1	14,3
	3/8	KQ2S08-03■S	6	17	20,7	19,7	15,6	14,2	23,3	16,2	6,1	21,1
10	1/8	KQ2S10-01■S	5	15,6	24,3	21,1	21,2	15,6	17,2	16,2	5,1	12
	1/4	KQ2S10-02■S	8	15,6	24,6	20,1	19,9	15,6	39	26,6	8,1	12,4
	3/8	KQ2S10-03■S	8	17	25,1	20,1	20	15,6	39	26,6	8,1	23,2
	1/2	KQ2S10-04■S	8	22	21,1	20,1	14,7	15,6	39	26,6	8,1	37,4
12	1/4	KQ2S12-02■S	8	18,2	29	21,5	24,3	17	46	44,5	8,1	21
	3/8	KQ2S12-03■S	10	18,2	26,4	21,8	21,3	17	60	44,5	10,1	21,2
16	1/2	KQ2S12-04■S	10	22	22,8	21,8	16,4	17	60	44,5	10,1	30,5
	1/4	KQ2S16-02□S	8	23,6	32,5	25,1	27,8	20,6	46	46	8,1	25,7
	3/8	KQ2S16-03□S	10	23,6	33,5	25,4	28,4	20,6	81	67	10,1	38,3
	1/2	KQ2S16-04□S	12	23,6	33,4	26,1	27	20,6	113	67	12,1	43,5

□: A (Messing), N: (Messing + chemisch vernickelt)
 ■: A (Messing), N (Messing + chemisch vernickelt),
 G (rostfreier Stahl)

*1 Referenzabmessungen nach Einbau des R-Gewindes R



Steckverbindungen (metrisch) Serie KQ2

Verwendbarer Schlauch: metrisch, Anschlussgewinde: M, R, Rc

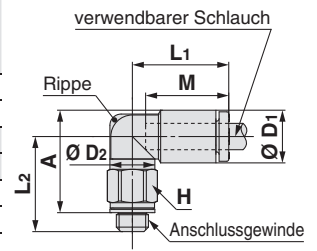
Abmessungen

Einschraubwinkel, 360° schwenkbar: KQ2L (Dichtring)



Verwendbarer Schlauch-Außen-Ø	Anschlussgewinde M	Modell	H (Schlüsselweite)	Ø D1	Ø D2	L1	L2	A	M	Effektiver Querschnitt [mm ²]		Min. Anschlussgröße	Gewicht [g]	With a rib
										Polyamid	Urethan			
										[mm]				
2	M3 x 0,5	KQ2L02-M3G	5,5	5,8	5,5	12,6	12,5	12,8	11,9	—	0,8	1,2	1,6	●
	M5 x 0,8	KQ2L02-M5□	7	5,8	5,5	12,6	13	12,9	11,9	—	0,8	1,4	2,7	●
3,2	M3 x 0,5	KQ2L23-M3G	7	7,1	7	15,3	13,8	14,8	13,3	0,8	0,8	1,2	2,7	●
	M5 x 0,8	KQ2L23-M5□	7	7,1	7	15,3	14,3	14,9	13,3	2,6	2,2	2,5	3,1	●
4	M3 x 0,5	KQ2L04-M3G	7	8,2	7	15,4	14,3	15,8	13,3	0,8	0,8	1,2	2,7	●
	M5 x 0,8	KQ2L04-M5□	7	8,2	7	15,4	14,8	15,9	13,3	3,5	3,5	2,5	3,1	●
6	M5 x 0,8	KQ2L04-M6□	8	8,2	7	15,4	15,8	15,9	13,3	3,5	3,5	2,5	4,2	●
	M6 x 1,0	KQ2L06-M5□	7	10,4	7	14,5	16,5	18,7	13,3	3,5	3,5	2,5	3,2	●
6	M5 x 0,8	KQ2L06-M6□	8	10,4	7	14,5	17,5	18,7	13,3	3,5	3,5	2,5	4,3	●

□: A (Messing), N: (Messing + chemisch vernickelt)



Einschraubwinkel, 360° schwenkbar: KQ2L (Gewindeabdichtung)



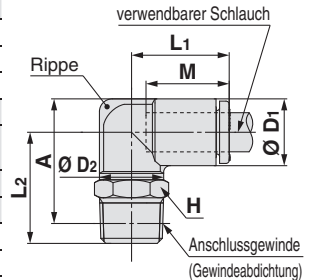
Verwendbarer Schlauch-Außen-Ø	Anschlussgewinde R	Modell	H (Schlüsselweite)	Ø D1	Ø D2	L1	L2	A*1	M	Effektiver Querschnitt [mm ²]		Min. Anschlussgröße	Gewicht [g]	With a rib
										Polyamid	Urethan			
										[mm]				
3,2	1/8	KQ2L23-01□S	10	7,1	10	14,5	16,7	17,2	13,3	3	2,5	2,5	4,6	—
	1/4	KQ2L23-02□S	14	7,1	10	14,5	21,2	20,1	13,3	3	2,5	2,5	14,1	—
4	1/8	KQ2L04-01□S	10	8,2	10	14,8	16,2	17,2	13,3	4,6	3,3	3	4,8	●
	1/4	KQ2L04-02□S	14	8,2	10	14,8	21,7	21,1	13,3	4,6	3,3	3	14,3	●
6	1/8	KQ2L06-01□S	10	10,4	10	15,5	17,3	19,4	13,3	11,4	9	4,5	5,2	—
	1/4	KQ2L06-02□S	14	10,4	10	15,5	22,8	23,3	13,3	11,4	9	4,5	14,7	—
	3/8	KQ2L06-03□S	17	10,4	10	15,5	24,1	24,2	13,3	11,4	9	4,5	26,5	—
8	1/8	KQ2L08-01■S	10	13,2	10	16,4	18,7	22,2	14,2	11,4	11,4	4,5	6,1	●
		KQ2L08-01■QS	12	13,2	12	17,2	23,5	27,0	14,2	21,6	14,9	6	9,3	●
	1/4	KQ2L08-02■S	14	13,2	12	17,2	25,4	27,3	14,2	21,6	14,9	6	17,7	●
	3/8	KQ2L08-03■S	17	13,2	12	17,2	25,5	27,0	14,2	21,6	14,9	6	24,7	●
10	1/8	KQ2L10-01■S	12	15,9	12	18,6	23,6	28,4	15,6	21,6	14,9	6	11,1	●
	1/4	KQ2L10-02■S	17	15,9	17	19,3	28,7	31,9	15,6	35,2	25	7,5	21,7	●
	3/8	KQ2L10-03■S	17	15,9	17	19,3	29,6	32,4	15,6	35,2	25	7,5	22,2	●
12	1/2	KQ2L10-04■S	22	15,9	17	19,3	33,6	35,1	15,6	35,2	25	7,5	44,6	●
	1/4	KQ2L12-02■S	17	18,5	17	21,5	30,0	34,5	17	50,2	39,7	9	23,5	●
	3/8	KQ2L12-03■S	17	18,5	17	21,5	30,9	35,0	17	50,2	39,7	9	24,1	●
16	1/2	KQ2L12-04■S	22	18,5	17	21,5	34,9	37,7	17	50,2	39,7	9	46,5	●
	1/4	KQ2L16-02□S	17	23,8	17	25,1	32,6	39,8	20,6	50,2	50,2	9	27,8	●
	3/8	KQ2L16-03■S	22	23,8	21	27,1	35,4	42,2	20,6	71	58,9	11	40,8	—
16	1/2	KQ2L16-04■S	22	23,8	21	27,1	34,1	39,6	20,6	100	58,9	13	44,5	—

□: A (Messing), N: (Messing + chemisch vernickelt)

■: A (Messing), N (Messing + chemisch vernickelt), G (rostfreier Stahl)

*1 Referenzabmessungen nach Einbau des R-Gewindes R

*2 Siehe Seite 131 für Details.



runder Druckring



Gewindeabdichtung/Dichtring

metrisch M, R, Rc

Zoll UNF, NPT

Zoll M, R, Rc

metrisch G

metrisch R, Rc

Flächendichtung

Zoll NPT

Zoll R

Dichtring

metrisch Uni

Zoll Uni

Serie KQ2

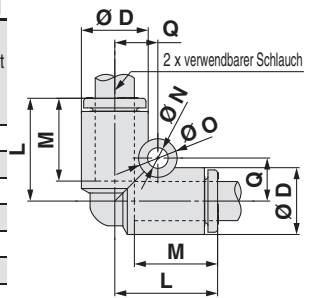
Verwendbarer Schlauch: metrisch, Anschlussgewinde: M, R, Rc

Abmessungen

Winkel-Steckverbindung: KQ2L



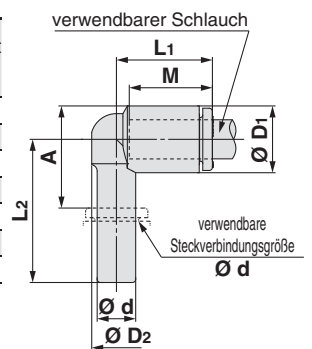
Verwendbarer Schlauch-Außen-Ø	Modell	Ø D	L	Q	M	Befestigungsbohrung			Effektiver Querschnitt [mm²]		Min. Anschlussgröße	Gewicht [g]
						Ø O	Ø N	Dicke	Polyamid	Urethan		
Ø 3,2	KQ2L23-00A	7,1	14,9	5,4	13,3	6	3,2	7,1	3	2,5	2,5	1,6
Ø 4	KQ2L04-00A	8,2	15,3	5,7	13,3	6	3,2	8,2	4,2	4,2	3	1,9
Ø 6	KQ2L06-00A	10,4	16,3	6,8	13,3	6	3,2	10,4	11,4	9	4,5	2,7
Ø 8	KQ2L08-00A	13,2	18,2	8,4	14,2	8	4,2	13,2	21,6	14,9	6	4,7
Ø 10	KQ2L10-00A	15,9	20,6	9,6	15,6	8	4,2	15,9	35,2	25	7,5	7,1
Ø 12	KQ2L12-00A	18,5	23	10,7	17	8	4,2	18,5	50,2	39,7	9	10,3
Ø 16	KQ2L16-00A	23,8	28,6	13,4	20,6	8	4,2	23,8	100	58,9	13	19,7



Winkel-Steckverbindung: KQ2L



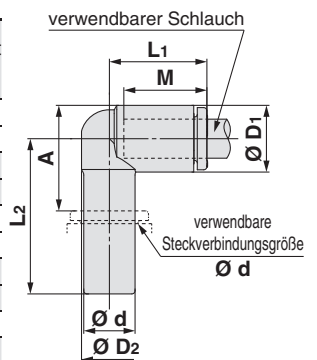
Verwendbarer Schlauch-Außen-Ø	verwendbare Steckverbindungsgröße Ø d	Modell	Ø D1	Ø D2	L1	L2	A	M	Effektiver Querschnitt [mm²]		Min. Anschlussgröße	Gewicht [g]
									Polyamid	Urethan		
3,2	3,2	KQ2L23-99A	7,1	6,4	14,4	20,9	11,1	13,3	3	2,5	2,2	0,9
4	4	KQ2L04-99A	8,2	7,2	14,5	21,1	11,9	13,3	4,2	4,2	2,5	1,2
6	6	KQ2L06-99A	10,4	8	15,3	22,3	14,2	13,3	9	9	4	1,8
8	8	KQ2L08-99A	13,2	10	17,2	26,2	18,6	14,2	21,6	14,9	6	3
10	10	KQ2L10-99A	15,9	12	19,3	28,2	20,5	15,6	35,2	25	7,5	4,7
12	12	KQ2L12-99A	18,5	14	21,5	31	23,2	17	50,2	39,7	9	7
16	16	KQ2L16-99A	23,8	20	27,1	36,8	28,1	20,6	100	58,9	13	13,7



Winkel-Steckverbindung mit Reduzierung: KQ2L



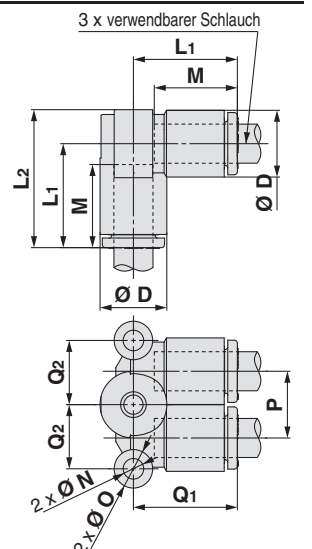
Verwendbarer Schlauch-Außen-Ø	verwendbare Steckverbindungsgröße Ø d	Modell	Ø D1	Ø D2	L1	L2	A	M	Effektiver Querschnitt [mm²]		Min. Anschlussgröße	Gewicht [g]
									Polyamid	Urethan		
3,2	4	KQ2L23-04A	7,1	6,4	14,5	23,9	14,1	13,3	3	2,5	2,5	1,1
	6	KQ2L23-06A	7,1	6,4	14,5	24,1	14,3	13,3	3	2,5	2,5	1,3
4	6	KQ2L04-06A	8,2	7,2	14,8	24,6	15,4	13,3	4,2	4,2	3	1,5
	8	KQ2L04-08A	8,2	7,2	14,8	29,5	19,4	13,3	4,2	4,2	3	1,8
6	8	KQ2L06-08A	10,4	9	15,5	24,2	15,2	13,3	11,4	9	4,5	2,1
	10	KQ2L06-10A	10,4	9	15,5	31,6	21,2	13,3	11,4	9	4,5	2,7
8	10	KQ2L08-10A	13,2	10	18,8	27,1	18,1	14,2	21,6	14,9	6	3,5
	12	KQ2L08-12A	13,2	10	18,8	34	23,6	14,2	21,6	14,9	6	4,9
10	12	KQ2L10-12A	15,9	12	19,3	35,6	26,5	15,6	35,2	25	7,5	5,6
12	16	KQ2L12-16A	18,5	14	21,5	42,6	31,2	17	50,2	39,7	9	8,7



Winkel-Steckverbindung, 2-fach, 360° schwenkbar: KQ2LU



Verwendbarer Schlauch-Außen-Ø	Modell	Ø D	L1	L2	Q1	Q2	M	P	Befestigungsbohrung			Effektiver Querschnitt [mm²]		Min. Anschlussgröße	Gewicht [g]
									Ø O	Ø N	Dicke	Polyamid	Urethan		
Ø 4	KQ2LU04-00A	8,2	15,8	19,9	15,8	7,9	13,3	8,2	6	3,2	8,2	6	4,1	3	3,1
Ø 6	KQ2LU06-00A	10,4	16,5	21,7	16,5	10	13,3	10,4	6	3,2	10,4	13,9	11	4,5	4,4
Ø 8	KQ2LU08-00A	13,2	18,2	24,8	18,2	13,1	14,2	13,2	8	4,2	13,2	26,3	18,2	6	8
Ø 10	KQ2LU10-00A	15,9	20,3	28,3	20,3	15,9	15,6	15,9	8	4,2	15,9	40,8	29	7,5	12,2
Ø 12	KQ2LU12-00A	18,5	22,5	31,7	22,5	17,9	17	18,5	8	4,2	18,5	57,2	45,2	9	18,1



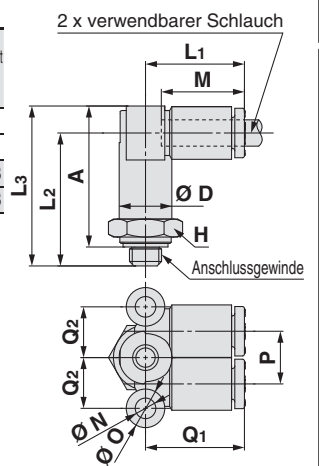
Abmessungen

Einschraubwinkel, 2-fach, 360° schwenkbar: KQ2LU (Dichtring)



Verwendbarer Schlauch-Außen-Ø	Anschlussgewinde M	Modell	H Schlüsselweite	Ø D	L1	L2	L3	A	M	P	Befestigungsbohrung			Q1	Q2	Effektiver Querschnitt (mm²)		Min. Anschlussgröße	Gewicht (g)
											Ø O	Ø N	Dicke			Polyamid	Urethan		
Ø 4	M5 x 0,8	KQ2LU04-M5	10	8,2	15,8	20,7	24,8	21,8	13,3	8,2	6	3,2	8,2	15,8	7,9	4,3	4,1	1,8	6,9
	M6 x 1,0	KQ2LU04-M6	10	8,2	15,8	21,7	25,8	21,8	13,3	8,2	6	3,2	8,2	15,8	7,9	4,3	4,1	3	6,8
Ø 6	M5 x 0,8	KQ2LU06-M5	12	10,4	16,5	21,4	26,6	23,6	13,3	10,4	6	3,2	10,4	16,5	10	4,3	4,3	1,8	10,3
	M6 x 1,0	KQ2LU06-M6	12	10,4	16,5	22,4	27,6	23,6	13,3	10,4	6	3,2	10,4	16,5	10	4,3	4,3	3	10,3

□: A (Messing), N (Messing + chemisch vernickelt)
 ■: A (Messing), N (Messing + chemisch vernickelt),
 G (rostfreier Stahl)

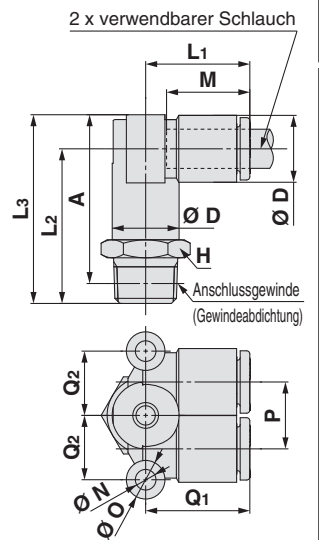


Einschraubwinkel, 2-fach, 360° schwenkbar: KQ2LU (Gewindeabdichtung)



Verwendbarer Schlauch-Außen-Ø	Anschlussgewinde R	Modell	H Schlüsselweite	Ø D	L1	L2	L3	A*1	M	P	Befestigungsbohrung			Q1	Q2	Effektiver Querschnitt (mm²)		Min. Anschlussgröße	Gewicht (g)
											Ø O	Ø N	Dicke			Polyamid	Urethan		
Ø 4	1/8	KQ2LU04-01	10	8,2	15,8	23,3	27,4	24,3	13,3	8,2	6	3,2	8,2	15,8	7,9	6	4,1	3	9,5
	1/4	KQ2LU04-02	14	8,2	15,8	27,7	31,8	27,1	13,3	8,2	6	3,2	8,2	15,8	7,9	6	4,1	3	19,3
Ø 6	1/8	KQ2LU06-01	12	10,4	16,5	24	29,2	26,1	13,3	10,4	6	3,2	10,4	16,5	10	13,9	11	4,5	10,6
	1/4	KQ2LU06-02	14	10,4	16,5	28,4	33,6	28,9	13,3	10,4	6	3,2	10,4	16,5	10	13,9	11	4,5	19,5
Ø 8	3/8	KQ2LU06-03	17	10,4	16,5	29,8	35	29,9	13,3	10,4	6	3,2	10,4	16,5	10	13,9	11	4,5	31,5
	1/8	KQ2LU08-01	14	13,2	18,2	25,7	32,3	29,2	14,2	13,2	8	4,2	13,2	18,2	13,1	26,3	18,2	6	16,4
Ø 10	1/4	KQ2LU08-02	14	13,2	18,2	30,1	36,7	32	14,2	13,2	8	4,2	13,2	18,2	13,1	26,3	18,2	6	21,5
	3/8	KQ2LU08-03	17	13,2	18,2	31,5	38,1	33	14,2	13,2	8	4,2	13,2	18,2	13,1	26,3	18,2	6	33,3
Ø 12	1/4	KQ2LU10-02	17	15,9	20,3	32,2	40,2	35,5	15,6	15,9	8	4,2	15,9	20,3	15,9	40,8	29	7,5	26,6
	3/8	KQ2LU10-03	17	15,9	20,3	33,6	41,6	36,5	15,6	15,9	8	4,2	15,9	20,3	15,9	40,8	29	7,5	34,4
Ø 12	1/2	KQ2LU10-04	22	15,9	20,3	37,8	45,8	39,4	15,6	15,9	8	4,2	15,9	20,3	15,9	40,8	29	7,5	62,3
	1/4	KQ2LU12-02	19	18,5	22,5	34,4	43,6	38,9	17	18,5	8	4,2	18,5	22,5	17,9	57,2	45,2	9	37,7
Ø 12	3/8	KQ2LU12-03	19	18,5	22,5	35,8	45	39,9	17	18,5	8	4,2	18,5	22,5	17,9	57,2	45,2	9	40,6
	1/2	KQ2LU12-04	22	18,5	22,5	40	49,2	42,8	17	18,5	8	4,2	18,5	22,5	17,9	57,2	45,2	9	62,7

■: A (Messing), N (Messing + chemisch vernickelt),
 G (rostfreier Stahl) *1 Referenzabmessungen nach Einbau des R-Gewindes R



runder Druckring

metrisch M, R, Rc

Zoll UNF, NPT

Zoll M, R, Rc

metrisch G

metrisch R, Rc

Zoll NPT

Zoll R

metrisch Uni

Zoll Uni

Serie KQ2

Verwendbarer Schlauch: metrisch, Anschlussgewinde: M, R, Rc

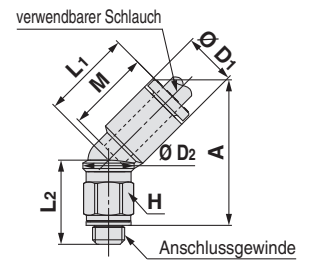
Abmessungen

Einschraubwinkel 45°, 360° schwenkbar: KQ2K (Dichtring)



Verwendbarer Schlauch-Außen-Ø	Anschlussgewinde M	Modell	H (Schlüsselweite)	Ø D1	Ø D2	L1	L2	A	M	Effektiver Querschnitt [mm²]		Min. Anschlussgröße	Gewicht [g]
										Polyamid	Urethan		
4	M5 x 0,8	KQ2K04-M5□	7	8,2	8	14,4	13,1	22,8	13,3	3,4	3,4	2,5	3
	M6 x 1,0	KQ2K04-M6□	8	8,2	8	14,4	14,1	22,8	13,3	3,4	3,4	2,5	4,1
6	M5 x 0,8	KQ2K06-M5□	7	10,4	8	14,4	17	27,4	13,3	3,4	3,4	2,5	3,5
	M6 x 1,0	KQ2K06-M6□	8	10,4	8	14,4	18	27,4	13,3	3,4	3,4	2,5	4,5

□: A (Messing), N: (Messing + chemisch vernickelt)



Einschraubwinkel 45°, 360° schwenkbar: KQ2K (Gewindeabdichtung)

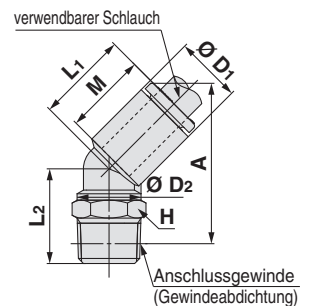


Verwendbarer Schlauch-Außen-Ø	Anschlussgewinde R	Modell	H (Schlüsselweite)	Ø D1	Ø D2	L1	L2	A*1	M	Effektiver Querschnitt [mm²]		Min. Anschlussgröße	Gewicht [g]
										Polyamid	Urethan		
4	1/8	KQ2K04-01□S	10	8,2	10	14,4	12,7	22,3	13,3	4,8	3,4	3	4,6
	1/4	KQ2K04-02□S	14	8,2	10	14,4	17,2	25,2	13,3	4,8	3,4	3	14,1
6	1/8	KQ2K06-01□S	10	10,4	10	14,7	14,8	25,3	13,3	8,7	6,9	4,5	5
	1/4	KQ2K06-02□S	14	10,4	10	14,7	19,3	28,2	13,3	8,7	6,9	4,5	14,5
	3/8	KQ2K06-03□S	17	10,4	10	14,7	20,6	29,1	13,3	8,7	6,9	4,5	26,2
8	1/8	KQ2K08-01□S	10	13,2	10	16	15,7	28	14,2	8,7	8,7	4,5	6
		KQ2K08-01□QS*2	12	13,2	12	16	20,5	32,8	14,2	19,7	19,7	6	9,1
	1/4	KQ2K08-02□S	14	13,2	12	16	22,4	33,1	14,2	19,7	19,7	6	17,5
10	3/8	KQ2K08-03□S	17	13,2	12	16	22,5	32,8	14,2	19,7	19,7	6	24,5
	1/8	KQ2K10-01□S	12	15,9	12	18,2	21,5	36,2	15,6	30,9	23,2	6	11,1
	1/4	KQ2K10-02□S	17	15,9	17	17,6	29,1	41,8	15,6	30,9	23,2	7,5	21,8
12	3/8	KQ2K10-03□S	17	15,9	17	17,6	24,3	36,6	15,6	30,9	23,2	7,5	21,7
	1/2	KQ2K10-04□S	22	15,9	17	17,6	28,3	39,3	15,6	30,9	23,2	7,5	44,1
	1/4	KQ2K12-02□S	17	18,5	17	19,4	29	43,8	17	44,5	35,1	9	23,3
16	3/8	KQ2K12-03□S	17	18,5	17	19,4	24,2	38,6	17	44,5	35,1	9	23,2
	1/2	KQ2K12-04□S	22	18,5	17	19,4	28,2	41,3	17	44,5	35,1	9	45,7
16	1/4	KQ2K16-02□S	17	23,8	17	24,3	29,6	49,2	20,6	44,5	44,5	9	27,7
	3/8	KQ2K16-03□S	22	23,8	21	23,8	31,4	50,2	20,6	65,8	58	11	39,2
	1/2	KQ2K16-04□S	22	23,8	21	23,8	30,1	47,6	20,6	91,9	58	13	42,9

□: A (Messing), N: (Messing + chemisch vernickelt)

*1 Referenzabmessungen nach Einbau des R-Gewindes R

*2 Siehe Seite 131 für Details.



Steckverbindungen (metrisch) Serie KQ2

Verwendbarer Schlauch: metrisch, Anschlussgewinde: M, R, Rc

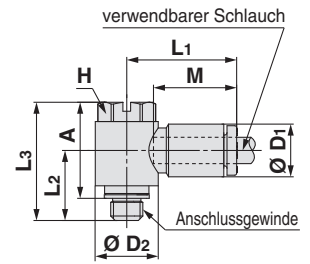
Abmessungen

Einschraubwinkel, 360° schwenkbar: KQ2V (Dichtring)



Verwendbarer Schlauch-Außen-Ø	Anschlussgewinde M	Modell	H Schlüsselweite	Ø D1	Ø D2	L1	L2	L3	A	M	Effektiver Querschnitt (mm²)		Min. Anschlussgröße	Gewicht [g]
											Polyamid	Urethan		
4	M5 x 0,8	KQ2V04-M5□	8	8,2	9,8	17,5	10,9	18,4	14,9	13,3	2,9	2,9	2,5	5,4
6	M5 x 0,8	KQ2V06-M5□	8	10,4	9,8	18,3	10,9	18,4	15,4	13,3	3,8	3,8	2,5	5,7

□: A (Messing), N: (Messing + chemisch vernickelt)



Einschraubwinkel, 360° schwenkbar: KQ2V (Gewindeabdichtung)

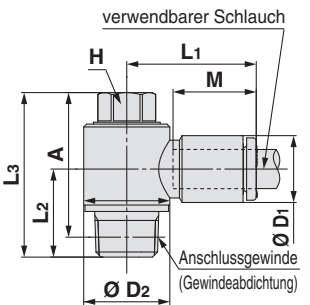


Verwendbarer Schlauch-Außen-Ø	Anschlussgewinde R	Modell	H Schlüsselweite	Ø D1	Ø D2	L1	L2	L3	A*1	M	Effektiver Querschnitt (mm²)		Min. Anschlussgröße	Gewicht [g]
											Polyamid	Urethan		
4	1/8	KQ2V04-01□S	8	8,2	13,4	19,3	13,7	25,6	22,5	13,3	2,9	2,9	3	13,2
	1/4	KQ2V06-02□S	10	10,4	15,3	19,9	17,9	30,5	25,8	13,3	7,5	5,9	4,5	24,9
8	1/8	KQ2V08-01■S	12	13,2	17,6	23,5	15,1	27,6	24,5	14,2	16	11,2	6	22,6
	1/4	KQ2V08-02■S	12	13,2	17,6	23,5	18,5	31	26,3	14,2	16	11,2	6	29,1
	3/8	KQ2V08-03■S	14	13,2	20,6	23,1	19,5	35,3	30,2	14,2	16	11,2	6	44,4
10	1/4	KQ2V10-02■S	14	15,9	20,6	25,9	19,9	34,9	30,2	15,6	27	20,3	7,5	38,1
	3/8	KQ2V10-03■S	14	15,9	20,6	25,9	20,3	35,3	30,2	15,6	27	20,3	7,5	45,7
12	3/8	KQ2V12-03■S	17	18,5	25,2	28,5	21,4	37,6	32,5	17	39	30,8	9	59,6
	1/2	KQ2V12-04■S	17	18,5	25,2	28,5	24,6	40,8	34,4	17	39	30,8	9	78,2
16	3/8	KQ2V16-03□S	21	23,8	32,3	34,2	25,1	45,4	40,3	20,6	55	46	11	99,5
	1/2	KQ2V16-04□S	21	23,8	32,3	34,2	28,3	48,6	42,2	20,6	78	46	13	107,9

□: A (Messing), N: (Messing + chemisch vernickelt)

■: A (Messing), N (Messing + chemisch vernickelt), G (rostfreier Stahl)

*1 Referenzabmessungen nach Einbau des R-Gewindes R

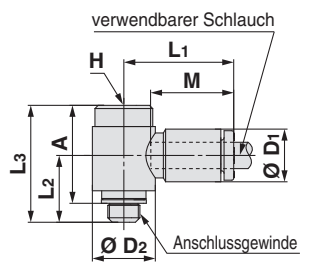


Einschraubwinkel mit Innensechskant: KQ2VS (Dichtring)



Verwendbarer Schlauch-Außen-Ø	Anschlussgewinde M	Modell	H Schlüsselweite	Ø D1	Ø D2	L1	L2	L3	A	M	Effektiver Querschnitt (mm²)		Min. Anschlussgröße	Gewicht [g]
											Polyamid	Urethan		
4	M5 x 0,8	KQ2VS04-M5□	4	8,2	9,8	17,5	10,4	18,2	15,2	13,3	2,9	2,9	2,5	5,3
6	M5 x 0,8	KQ2VS06-M5□	4	10,4	9,8	18,3	10,4	18,2	15,2	13,3	3,8	3,8	2,5	5,6

□: A (Messing), N: (Messing + chemisch vernickelt)



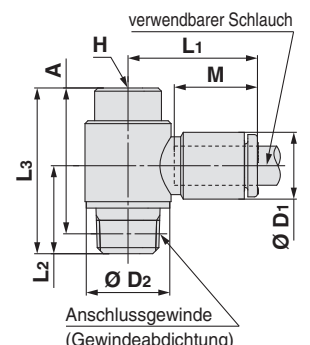
Einschraubwinkel mit Innensechskant: KQ2VS (Gewindeabdichtung)



Verwendbarer Schlauch-Außen-Ø	Anschlussgewinde R	Modell	H Schlüsselweite	Ø D1	Ø D2	L1	L2	L3	A*1	M	Effektiver Querschnitt (mm²)		Min. Anschlussgröße	Gewicht [g]
											Polyamid	Urethan		
4	1/8	KQ2VS04-01□S	6	8,2	13,4	19,3	13,7	25,8	22,7	13,3	2,9	2,9	3	13,2
	1/4	KQ2VS06-02□S	6	10,4	15,3	19,9	17,9	26,5	21,8	13,3	7,5	5,9	4,5	13,5
8	1/8	KQ2VS08-01□S	8	13,2	17,6	23,5	15,1	26	22,9	14,2	16	11,2	6	19,2
	1/4	KQ2VS08-02□S	8	13,2	17,6	23,5	18,5	29,5	24,8	14,2	16	11,2	6	25,7
	3/8	KQ2VS08-03□S	8	13,2	20,6	23,1	19,5	31,4	26,3	14,2	16	11,2	6	37
10	1/4	KQ2VS10-02□S	8	15,9	20,6	25,9	19,7	30,8	26,1	15,6	27	20,3	7,5	30,4
	3/8	KQ2VS10-03□S	8	15,9	20,6	25,9	20,3	31,4	26,3	15,6	27	20,3	7,5	38,3
12	3/8	KQ2VS12-03□S	10	18,5	25,2	28,5	21,4	35,1	30	17	39	30,8	9	51,4
	1/2	KQ2VS12-04□S	10	18,5	25,2	28,5	24,6	38,3	31,9	17	39	30,8	9	70

□: A (Messing), N: (Messing + chemisch vernickelt)

*1 Referenzabmessungen nach Einbau des R-Gewindes R



runder Druckring

metrisch M, R, Rc

Zoll UNF, NPT

Gewindeabdichtung/Dichtring

Zoll M, R, Rc

metrisch G

metrisch R, Rc

Flächendichtung

Zoll NPT

Zoll R

Dichtring

metrisch Uni

Zoll Uni

Serie KQ2

Verwendbarer Schlauch: metrisch, Anschlussgewinde: M, R, Rc

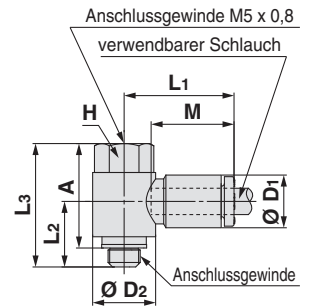
Abmessungen

Einschraubwinkel, 360° schwenkbar: KQ2VF (Dichtring)



Verwendbarer Schlauch- Außen-Ø	Anschlussgewinde M	Modell	H Schlüsselweite	Ø D1	Ø D2	L1	L2	L3	A	M	Effektiver Querschnitt [mm ²]		Min. Anschlussgröße	Gewicht [g]
											Polyamid	Urethan		
											[mm]			
4	M5 x 0,8	KQ2VF04-M5□	8	8,2	9,8	17,5	10,2	19,2	16,2	13,3	2,9	2,9	2,5	5,5
6	M5 x 0,8	KQ2VF06-M5□	8	10,4	9,8	18,3	10,2	19,2	16,2	13,3	3,8	3,8	2,5	5,8

□: A (Messing), N: (Messing + chemisch vernickelt)



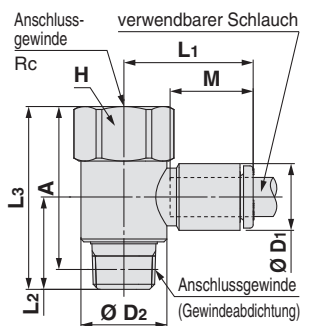
Einschraubwinkel, 360° schwenkbar: KQ2VF (Gewindeabdichtung)



Verwendbarer Schlauch- Außen-Ø	Anschlussgewinde R, Rc	Modell	H Schlüsselweite	Ø D1	Ø D2	L1	L2	L3	A*1	M	Effektiver Querschnitt [mm ²]		Min. Anschlussgröße	Gewicht [g]
											Polyamid	Urethan		
											[mm]			
4	1/8	KQ2VF04-01□S	14	8,2	13,4	19,3	14,4	28,5	25,4	13,3	2,9	2,9	3	17,3
6	1/8	KQ2VF06-01□S	14	10,4	13,4	20,5	14,4	28,5	25,4	13,3	7,5	5,9	4,5	17,6
	1/4	KQ2VF06-02□S	17	10,4	17,6	21,2	19,4	37,9	33,2	13,3	7,5	5,9	4,5	37
8	1/8	KQ2VF08-01□S	17	13,2	17,6	23,5	15,5	30	26,9	14,2	16	11,2	6	27,5
	1/4	KQ2VF08-02□S	17	13,2	17,6	23,5	18,9	37,9	33,2	14,2	16	11,2	6	38,1
	3/8	KQ2VF08-03□S	22	13,2	25,2	24,9	24	44	38,9	14,2	16	11,2	6	64,5
10	1/4	KQ2VF10-02□S	19	15,9	20,6	25,9	20,4	40,3	35,6	15,6	27	20,3	7,5	46,4
	3/8	KQ2VF10-03□S	22	15,9	25,2	26,3	23,2	44	38,9	15,6	27	20,3	7,5	65,3
12	3/8	KQ2VF12-03□S	22	18,5	25,2	28,5	22,5	44	38,9	17	39	30,8	9	67,2
	1/2	KQ2VF12-04□S	24	18,5	27	29,9	24,4	48,9	42,5	17	39	30,8	9	95,6

□: A (Messing), N: (Messing + chemisch vernickelt)

*1 Referenzabmessungen nach Einbau des R-Gewindes R



Steckverbindungen (metrisch) Serie KQ2

Verwendbarer Schlauch: metrisch, Anschlussgewinde: M, R, Rc

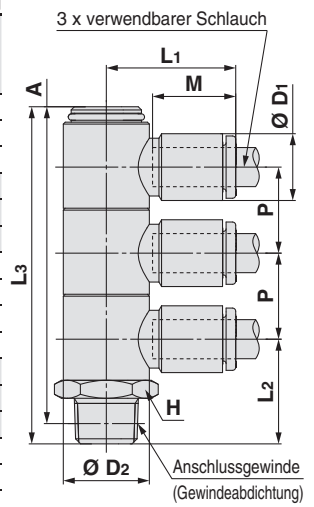
Abmessungen

Einschraubwinkel, 3-fach, 360° schwenkbar: KQ2VT (Gewindeabdichtung)



Verwendbarer Schlauch-Außen-Ø	Anschlussgewinde R	Modell	H Schlüsselweite	Ø D1	Ø D2	L1	L2	L3	A*1	M	P	Effektiver Querschnitt (mm²)		Min. Anschlussgröße	Gewicht [g]
												Polyamid	Urethan		
4	1/8	KQ2VT04-01□S	14	8,2	13,4	19,3	16,3	52,5	49,4	13,3	13,4	2,9	2,9	3	25,3
	1/4	KQ2VT04-02□S	14	8,2	13,4	19,3	20,7	56,9	52,2	13,3	13,4	2,9	2,9	3	32,9
	3/8	KQ2VT04-03□S	17	8,2	13,4	19,3	22,1	58,3	53,2	13,3	13,4	2,9	2,9	3	44,8
6	1/8	KQ2VT06-01□S	14	10,4	13,4	20,5	16,3	52,5	49,4	13,3	13,4	7,5	5,9	4,5	26,2
	1/4	KQ2VT06-02□S	14	10,4	13,4	20,5	20,7	56,9	52,2	13,3	13,4	7,5	5,9	4,5	33,9
	3/8	KQ2VT06-03□S	17	10,4	13,4	20,5	22,1	58,3	53,2	13,3	13,4	7,5	5,9	4,5	45,8
8	1/8	KQ2VT08-01□S	19	13,2	17,6	23,7	19	61,8	58,7	14,2	15,9	16	11,2	6	59,6
	1/4	KQ2VT08-02□S	19	13,2	17,6	23,7	22,4	65,2	60,5	14,2	15,9	16	11,2	6	56,8
	3/8	KQ2VT08-03□S	19	13,2	17,6	23,7	23	65,8	60,7	14,2	15,9	16	11,2	6	64,9
10	1/4	KQ2VT10-02□S	21	15,9	20,6	25,7	24,3	75,5	70,8	15,6	19,2	27	20,3	7,5	82
	3/8	KQ2VT10-03□S	21	15,9	20,6	25,7	24,7	75,9	70,8	15,6	19,2	27	20,3	7,5	81,9
	1/2	KQ2VT10-04□S	22	15,9	20,6	25,7	28,7	79,9	73,5	15,6	19,2	27	20,3	7,5	103,9
12	1/4	KQ2VT12-02□S	26	18,5	25,2	28,9	26,5	84,1	79,4	17	21,6	39	30,8	9	139,3
	3/8	KQ2VT12-03□S	26	18,5	25,2	28,9	26,9	84,5	79,4	17	21,6	39	30,8	9	129,7
	1/2	KQ2VT12-04□S	26	18,5	25,2	28,9	30,1	87,7	81,3	17	21,6	39	30,8	9	142,2

□: A (Messing), N: (Messing + chemisch vernickelt) *1 Referenzabmessungen nach Einbau des R-Gewindes R

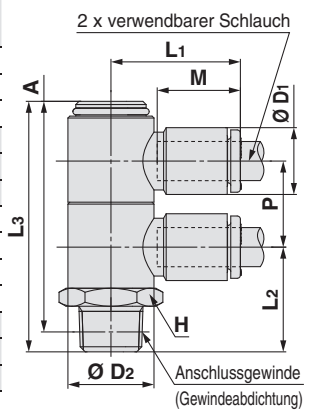


Einschraubwinkel, 2-fach, 360° schwenkbar: KQ2VD (Gewindeabdichtung)



Verwendbarer Schlauch-Außen-Ø	Anschlussgewinde R	Modell	H Schlüsselweite	Ø D1	Ø D2	L1	L2	L3	A*1	M	P	Effektiver Querschnitt (mm²)		Min. Anschlussgröße	Gewicht [g]
												Polyamid	Urethan		
4	1/8	KQ2VD04-01□S	14	8,2	13,4	19,3	16,3	39	35,9	13,3	13,4	2,9	2,9	3	19,7
	1/4	KQ2VD04-02□S	14	8,2	13,4	19,3	20,7	43,4	38,7	13,3	13,4	2,9	2,9	3	27,4
	3/8	KQ2VD04-03□S	17	8,2	13,4	19,3	22,1	44,8	39,7	13,3	13,4	2,9	2,9	3	39,3
6	1/8	KQ2VD06-01□S	14	10,4	13,4	20,5	16,3	39	35,9	13,3	13,4	7,5	5,9	4,5	20,3
	1/4	KQ2VD06-02□S	14	10,4	13,4	20,5	20,7	43,4	38,7	13,3	13,4	7,5	5,9	4,5	28
	3/8	KQ2VD06-03□S	17	10,4	13,4	20,5	22,1	44,8	39,7	13,3	13,4	7,5	5,9	4,5	39,9
8	1/8	KQ2VD08-01□S	19	13,2	17,6	23,7	19	45,8	42,7	14,2	15,9	16	11,2	6	45,1
	1/4	KQ2VD08-02□S	19	13,2	17,6	23,7	22,4	49,2	44,5	14,2	15,9	16	11,2	6	44,3
	3/8	KQ2VD08-03□S	19	13,2	17,6	23,7	23	49,8	44,7	14,2	15,9	16	11,2	6	52,3
10	1/4	KQ2VD10-02□S	21	15,9	20,6	25,7	24,3	56,2	51,5	15,6	19,2	27	20,3	7,5	63,1
	3/8	KQ2VD10-03□S	21	15,9	20,6	25,7	24,7	56,6	51,5	15,6	19,2	27	20,3	7,5	65,1
	1/2	KQ2VD10-04□S	22	15,9	20,6	25,7	28,7	60,6	54,2	15,6	19,2	27	20,3	7,5	87
12	1/4	KQ2VD12-02□S	26	18,5	25,2	28,9	26,5	62,4	57,7	17	21,6	39	30,8	9	107
	3/8	KQ2VD12-03□S	26	18,5	25,2	28,9	26,9	62,8	57,7	17	21,6	39	30,8	9	102,1
	1/2	KQ2VD12-04□S	26	18,5	25,2	28,9	30,1	66	59,6	17	21,6	39	30,8	9	116,1

□: A (Messing), N: (Messing + chemisch vernickelt) *1 Referenzabmessungen nach Einbau des R-Gewindes R



runder Druckring

metrisch M, R, Rc

Gewindeabdichtung/Dichtring

Zoll UNF, NPT

Zoll M, R, Rc

metrisch G

metrisch R, Rc

Flächendichtung

Zoll NPT

Zoll R

metrisch Uni

Dichtring

Zoll Uni

Serie KQ2

Verwendbarer Schlauch: metrisch, Anschlussgewinde: M, R, Rc

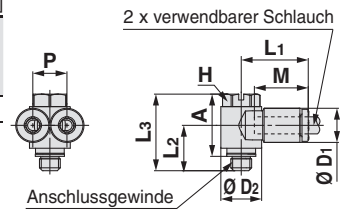
Abmessungen

Einschraubwinkel, 2-fach, 360° schwenkbar: KQ2Z (Dichtring)



Verwendbarer Schlauch-Außen-Ø	Anschlussgewinde M	Modell	H (Schlüsselweite)	Ø D1	Ø D2	L1	L2	L3	A	M	P	Effektiver Querschnitt (mm²)		Min. Anschlussgröße	Gewicht [g]
												Polyamid	Urethan		
4	M5 x 0,8	KQ2Z04-M5□	8	8,2	9,8	16,5	11,4	18,4	14,9	13,3	8,2	3,4	3,4	2,5	6,2

□: A (Messing), N: (Messing + chemisch vernickelt)

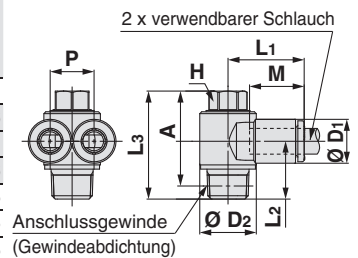


Einschraubwinkel, 2-fach, 360° schwenkbar: KQ2Z (Gewindeabdichtung)



Verwendbarer Schlauch-Außen-Ø	Anschlussgewinde R	Modell	H (Schlüsselweite)	Ø D1	Ø D2	L1	L2	L3	A*1	M	P	Effektiver Querschnitt (mm²)		Min. Anschlussgröße	Gewicht [g]
												Polyamid	Urethan		
4	1/8	KQ2Z04-01□S	8	8,2	13,4	18,5	13,7	25,6	22,5	13,3	8,2	4,7	4,7	3	14
	1/4	KQ2Z06-01□S	8	10,4	13,4	18,4	13,7	25,6	22,5	13,3	10,4	10,8	8,6	4,5	14,6
	3/8	KQ2Z06-03□S	14	10,4	20,6	21,5	19,1	34,9	30,2	13,3	10,4	10,8	8,6	4,5	37
6	1/8	KQ2Z08-01□S	12	13,2	17,6	21,2	15,1	27,6	24,5	14,2	13,2	20,5	14,2	6	24,3
	1/4	KQ2Z08-02□S	12	13,2	17,6	21,2	18,5	31	26,3	14,2	13,2	20,5	14,2	6	30,8
	3/8	KQ2Z08-03□S	14	13,2	20,6	22,3	19,5	35,3	30,2	14,2	13,2	20,5	14,2	6	46,3
8	1/4	KQ2Z10-02□S	14	15,9	21,6	23,6	19,9	34,9	30,2	15,6	15,9	31,8	22,6	7,5	41,7
	3/8	KQ2Z10-03□S	14	15,9	21,6	23,6	20,3	35,3	30,2	15,6	15,9	31,8	22,6	7,5	49,3
10	3/8	KQ2Z12-03□S	17	18,5	24,1	26,9	21,2	37,6	32,5	17	18,5	44,6	35,3	9	63,4
	1/2	KQ2Z12-04□S	17	18,5	24,1	26,9	24,4	40,8	34,4	17	18,5	44,6	35,3	9	82

□: A (Messing), N: (Messing + chemisch vernickelt) *1 Referenzabmessungen nach Einbau des R-Gewindes R

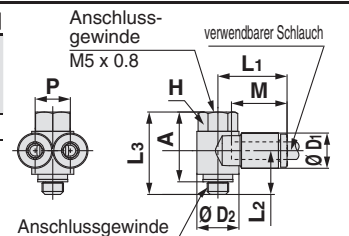


Einschraubwinkel, 2-fach, 360° schwenkbar: KQ2ZF (Dichtring)



Verwendbarer Schlauch-Außen-Ø	Anschlussgewinde M	Modell	H (Schlüsselweite)	Ø D1	Ø D2	L1	L2	L3	A	M	P	Effektiver Querschnitt (mm²)		Min. Anschlussgröße	Gewicht [g]
												Polyamid	Urethan		
4	M5 x 0,8	KQ2ZF04-M5□	8	8,2	9,8	16,5	10,2	19,2	16,2	13,3	8,2	3,4	3,4	2,5	6,3

□: A (Messing), N: (Messing + chemisch vernickelt)

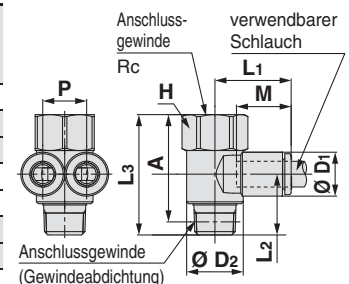


Einschraubwinkel, 2-fach, 360° schwenkbar: KQ2ZF (Gewindeabdichtung)



Verwendbarer Schlauch-Außen-Ø	Anschlussgewinde R, Rc	Modell	H (Schlüsselweite)	Ø D1	Ø D2	L1	L2	L3	A*1	M	P	Effektiver Querschnitt (mm²)		Min. Anschlussgröße	Gewicht [g]
												Polyamid	Urethan		
4	1/8	KQ2ZF04-01□S	14	8,2	13,4	18,5	14,4	28,5	25,4	13,3	8,2	4,7	4,7	3	18,1
	1/8	KQ2ZF06-01□S	14	10,4	13,4	18,4	14,4	28,5	25,4	13,3	10,4	10,8	8,6	4,5	18,7
6	1/4	KQ2ZF06-02□S	19	10,4	20,6	21,5	21,2	40,3	35,6	13,3	10,4	10,8	8,6	4,5	45,3
	3/8	KQ2ZF08-01□S	17	13,2	17,6	21,2	15,5	30	26,9	14,2	13,2	20,5	14,2	6	29,3
8	1/4	KQ2ZF08-02□S	19	13,2	20,6	22,3	21,2	40,3	35,6	14,2	13,2	20,5	14,2	6	47
	3/8	KQ2ZF10-03□S	22	15,9	25,2	25,5	23,2	44	38,9	15,6	15,9	31,8	22,6	7,5	68,4
10	3/8	KQ2ZF10-03□S	22	15,9	25,2	25,5	23,2	44	38,9	15,6	15,9	31,8	22,6	7,5	68,4
	1/2	KQ2ZF12-04□S	24	18,5	27	29,9	24,4	48,9	42,5	17	18,5	44,6	35,3	9	100,5

□: A (Messing), N: (Messing + chemisch vernickelt) *1 Referenzabmessungen nach Einbau des R-Gewindes R



Steckverbindungen (metrisch) Serie KQ2

Verwendbarer Schlauch: metrisch, Anschlussgewinde: M, R, Rc

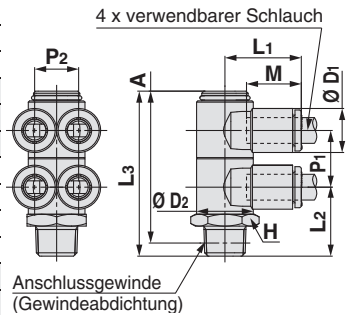
Abmessungen

Einschraubwinkel, 4-fach, 360° schwenkbar KQ2ZD (Gewindeabdichtung)



Verwendbarer Schlauch-Außen-Ø	Anschluss-gewinde R	Modell	H Schlüssel- weite	Ø D1	Ø D2	L1	L2	L3	A*1	M	P1	P2	Effektiver Querschnitt (mm²)		Min. Anschluss- größe	Gewicht [g]
													Polyamid	Urethan		
4	1/8	KQ2ZD04-01□S	14	8,2	13,4	18,5	16,3	39	35,9	13,3	13,4	8,2	4,7	4,7	3	21,3
	1/4	KQ2ZD04-02□S	14	8,2	13,4	18,5	20,7	43,4	38,7	13,3	13,4	8,2	4,7	4,7	3	29
	3/8	KQ2ZD04-03□S	17	8,2	13,4	18,5	22,1	44,8	39,7	13,3	13,4	8,2	4,7	4,7	3	40,9
6	1/8	KQ2ZD06-01□S	14	10,4	13,4	18,4	16,3	39	35,9	13,3	13,4	10,4	10,8	8,6	4,5	22,5
	1/4	KQ2ZD06-02□S	14	10,4	13,4	18,4	20,7	43,4	38,7	13,3	13,4	10,4	10,8	8,6	4,5	30,2
	3/8	KQ2ZD06-03□S	17	10,4	13,4	18,4	22,1	44,8	39,7	13,3	13,4	10,4	10,8	8,6	4,5	42,1
8	1/8	KQ2ZD08-01□S	19	13,2	17,6	21,2	19	45,8	42,7	14,2	15,9	13,2	20,5	14,2	6	48,7
	1/4	KQ2ZD08-02□S	19	13,2	17,6	21,2	22,4	49,2	44,5	14,2	15,9	13,2	20,5	14,2	6	48
	3/8	KQ2ZD08-03□S	19	13,2	17,6	21,2	23	49,8	44,7	14,2	15,9	13,2	20,5	14,2	6	55,9
10	1/4	KQ2ZD10-02□S	21	15,9	20,6	23,6	24,3	56,2	51,5	15,6	19,2	15,9	31,8	21,6	7,5	69
	3/8	KQ2ZD10-03□S	21	15,9	20,6	23,6	24,7	56,6	51,5	15,6	19,2	15,9	31,8	21,6	7,5	71
	1/2	KQ2ZD10-04□S	22	15,9	20,6	23,6	28,7	60	53,6	15,6	19,2	15,9	31,8	21,6	7,5	92,9
12	1/4	KQ2ZD12-02□S	26	18,5	25,2	26,8	26,5	62,4	57,7	17	21,6	18,5	44,6	35,3	9	115,6
	3/8	KQ2ZD12-03□S	26	18,5	25,2	26,8	26,9	62,8	57,7	17	21,6	18,5	44,6	35,3	9	110,7
	1/2	KQ2ZD12-04□S	26	18,5	25,2	26,8	30,1	66	59,6	17	21,6	18,5	44,6	35,3	9	124,7

□: A (Messing), N: (Messing + chemisch vernickelt) *1 Referenzabmessungen nach Einbau des R-Gewindes R

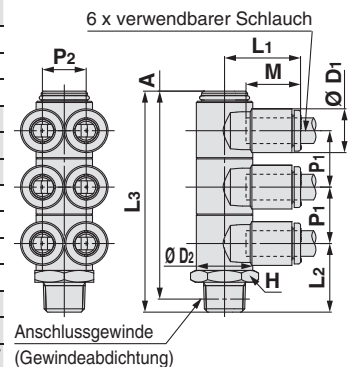


Einschraubwinkel, 6-fach, 360° schwenkbar: KQ2ZT (Gewindeabdichtung)



Verwendbarer Schlauch-Außen-Ø	Anschluss-gewinde R	Modell	H Schlüssel- weite	Ø D1	Ø D2	L1	L2	L3	A*1	M	P1	P2	Effektiver Querschnitt (mm²)		Min. Anschluss- größe	Gewicht [g]
													Polyamid	Urethan		
4	1/8	KQ2ZT04-01□S	14	8,2	13,4	18,5	16,3	52,5	49,4	13,3	13,4	8,2	4,7	4,7	3	27,7
	1/4	KQ2ZT04-02□S	14	8,2	13,4	18,5	20,7	56,9	52,2	13,3	13,4	8,2	4,7	4,7	3	35,3
	3/8	KQ2ZT04-03□S	17	8,2	13,4	18,5	22,1	58,3	53,2	13,3	13,4	8,2	4,7	4,7	3	47,2
6	1/8	KQ2ZT06-01□S	14	10,4	13,4	18,4	16,3	52,5	49,4	13,3	13,4	10,4	10,8	8,6	4,5	29,5
	1/4	KQ2ZT06-02□S	14	10,4	13,4	18,4	20,7	56,9	52,2	13,3	13,4	10,4	10,8	8,6	4,5	37,2
	3/8	KQ2ZT06-03□S	17	10,4	13,4	18,4	22,1	58,3	53,2	13,3	13,4	10,4	10,8	8,6	4,5	49,1
8	1/8	KQ2ZT08-01□S	19	13,2	17,6	21,2	19	61,8	58,7	14,2	15,9	13,2	20,5	14,2	6	65,1
	1/4	KQ2ZT08-02□S	19	13,2	17,6	21,2	22,4	65,2	60,5	14,2	15,9	13,2	20,5	14,2	6	62,3
	3/8	KQ2ZT08-03□S	19	13,2	17,6	21,2	23	65,8	60,7	14,2	15,9	13,2	20,5	14,2	6	70,4
10	1/2	KQ2ZT08-04□S	22	13,2	17,6	21,2	27,2	70	63,6	14,2	15,9	13,2	20,5	14,2	6	97
	1/4	KQ2ZT10-02□S	21	15,9	20,6	23,6	24,3	75,5	70,8	15,6	19,2	15,9	31,8	21,6	7,5	90,9
	3/8	KQ2ZT10-03□S	21	15,9	20,6	23,6	24,7	75,9	70,8	15,6	19,2	15,9	31,8	21,6	7,5	90,7
12	1/2	KQ2ZT10-04□S	22	15,9	20,6	23,6	28,7	79,9	73,5	15,6	19,2	15,9	31,8	21,6	7,5	112,7
	1/4	KQ2ZT12-02□S	26	18,5	25,2	26,8	26,5	84,1	79,4	17	21,6	18,5	44,6	35,3	9	152,2
	3/8	KQ2ZT12-03□S	26	18,5	25,2	26,8	26,9	84,5	79,4	17	21,6	18,5	44,6	35,3	9	142,6
1/2	KQ2ZT12-04□S	26	18,5	25,2	26,8	30,1	87,7	81,3	17	21,6	18,5	44,6	35,3	9	155,1	

□: A (Messing), N: (Messing + chemisch vernickelt) *1 Referenzabmessungen nach Einbau des R-Gewindes R



runder Druckring

metrisch M, R, Rc

Zoll UNF, NPT

Zoll M, R, Rc

metrisch G

metrisch R, Rc

Zoll NPT

Zoll R

metrisch Uni

Zoll Uni

Serie KQ2

Verwendbarer Schlauch: metrisch, Anschlussgewinde: M, R, Rc

Abmessungen

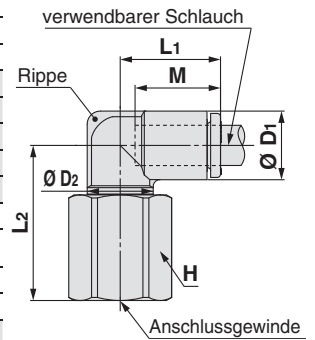
Einschraubwinkel, 360° schwenkbar: KQ2LF



Verwendbarer Schlauch- Außen-Ø	Anschlussgewinde M, Rc	Modell	H (Schlüsselweite)	Ø D1	Ø D2	L1	L2	M	Effektiver Querschnitt [mm²]		Min. Anschlussgröße	Gewicht [g]	With a rib
									Polyamid	Urethan			
									[mm]				
4	M5 x 0,8	KQ2LF04-M5□	8	8,2	7	15,4	15,3	13,3	3,5	3,5	2,5	4,7	●
	M6 x 1,0	KQ2LF04-M6□	8	8,2	7	15,4	16,1	13,3	3,5	3,5	2,5	4,6	●
	1/8	KQ2LF04-01□	14	8,2	10	14,8	22,4	13,3	4,2	4,2	3	17,6	●
	1/4	KQ2LF04-02□	17	8,2	10	14,8	26,9	13,3	4,2	4,2	3	29,6	●
6	M5 x 0,8	KQ2LF06-M5□	8	10,4	7	14,5	17	13,3	3,5	3,5	2,5	4,8	●
	M6 x 1,0	KQ2LF06-M6□	8	10,4	7	14,5	17,8	13,3	3,5	3,5	2,5	4,7	●
	1/8	KQ2LF06-01□	14	10,4	10	15,5	23,5	13,3	11,4	9	4,5	18	—
	1/4	KQ2LF06-02□	17	10,4	10	15,5	28	13,3	11,4	9	4,5	30,1	—
8	1/8	KQ2LF08-01□	14	13,2	10	16,4	24,9	14,2	11,4	11,4	4,5	18,8	●
		KQ2LF08-01□*1	14	13,2	12	17,2	23	14,2	21,6	14,9	6	14,6	●
	1/4	KQ2LF08-02□	17	13,2	12	17,2	28,8	14,2	21,6	14,9	6	28,7	●
	3/8	KQ2LF08-03□	19	13,2	12	17,2	29,3	14,2	21,6	14,9	6	32,3	●
10	1/4	KQ2LF10-02□	17	15,9	17	19,3	27,4	15,6	21,6	14,9	7,5	26,4	●
	3/8	KQ2LF10-03□	19	15,9	17	19,3	33,5	15,6	35,2	25	7,5	31	●
	1/2	KQ2LF10-04□	24	15,9	17	19,3	36,5	15,6	35,2	25	7,5	57,6	●
12	1/4	KQ2LF12-02□	17	18,5	17	21,5	28,7	17	50,2	39,7	9	28,2	●
	3/8	KQ2LF12-03□	19	18,5	17	21,5	34,8	17	50,2	39,7	9	32,9	●
	1/2	KQ2LF12-04□	24	18,5	17	21,5	37,8	17	50,2	39,7	9	59,5	●

□: A (Messing), N: (Messing + chemisch vernickelt)

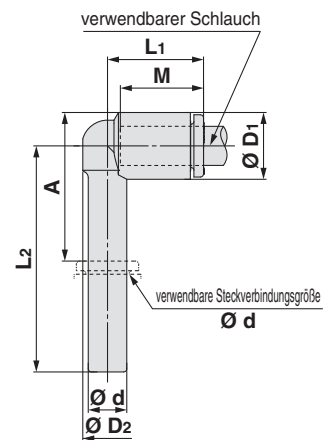
*1 Siehe Seite 131 für Details.



Winkel-Steckverbindung hoch 360° schwenkbar: KQ2W



Verwendbarer Schlauch- Außen-Ø	verwendbare Steckverbindungsgröße Ø d	Modell	Ø D1	Ø D2	L1	L2	A	M	Effektiver Querschnitt [mm²]		Min. Anschlussgröße	Gewicht [g]
									Polyamid	Urethan		
									[mm]			
3,2	3,2	KQ2W23-99A	7,1	6,4	14,4	30,5	20,8	13,3	3	2,5	2,5	1
4	4	KQ2W04-99A	8,2	7,2	14,5	31,8	22,6	13,3	4,2	4,2	3	1,3
6	6	KQ2W06-99A	10,4	8	15,3	35,2	27,1	13,3	9	9	4	2
8	8	KQ2W08-99A	13,2	10	17,2	41,9	34,3	14,2	21,6	14,9	6	3,5
10	10	KQ2W10-99A	15,9	12	19,3	46,6	38,9	15,6	35,2	25	7,5	5,5
12	12	KQ2W12-99A	18,5	14	21,5	52	44,2	17	50,2	39,7	9	8,4



Steckverbindungen (metrisch) Serie KQ2

Verwendbarer Schlauch: metrisch, Anschlussgewinde: M, R, Rc

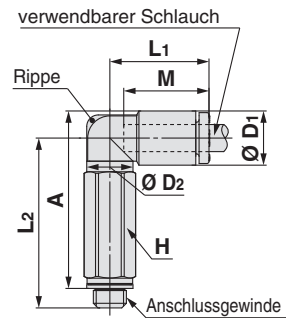
Abmessungen

Einschraubwinkel hoch 360° schwenkbar: KQ2W (Dichtring)



Verwendbarer Schlauch- Außen-Ø	Anschlussgewinde M	Modell	H Schlüsselweite	Ø D1	Ø D2	L1	L2	A	M	Effektiver Querschnitt [mm²]		Min. Anschlussgröße	Gewicht [g]	With a rib
										Polyamid	Urethan			
2	M3 x 0,5	KQ2W02-M3G	5,5	5,8	5,5	12,6	18,8	19,1	11,9	—	0,8	1,2	2,6	●
	M5 x 0,8	KQ2W02-M5□	7	5,8	5,5	12,6	19,3	19,2	11,9	—	0,8	1,2	4,6	●
3,2	M3 x 0,5	KQ2W23-M3G	7	7,1	7	15,3	22,5	23,4	13,3	0,8	0,8	1,2	4,8	●
	M5 x 0,8	KQ2W23-M5□	7	7,1	7	15,3	25,2	25,7	13,3	2,8	2,4	2,5	5,8	●
4	M3 x 0,5	KQ2W04-M3G	7	8,2	7	15,4	23	24,5	13,3	0,8	0,8	1,2	4,9	●
	M5 x 0,8	KQ2W04-M5□	7	8,2	7	15,4	25,7	26,8	13,3	3	3	2,5	5,8	●
6	M5 x 0,8	KQ2W06-M5□	7	10,4	7	14,5	27,4	29,6	13,3	3	3	2,5	5,9	●

□: A (Messing), N: (Messing + chemisch vernickelt)



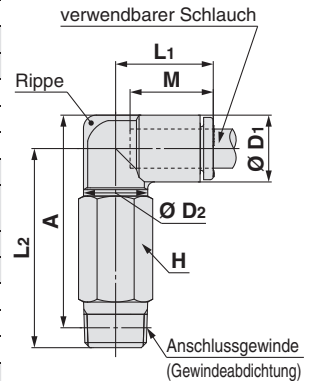
Einschraubwinkel hoch 360° schwenkbar: KQ2W (Gewindeabdichtung)



Verwendbarer Schlauch- Außen-Ø	Anschlussgewinde R	Modell	H Schlüsselweite	Ø D1	Ø D2	L1	L2	A*1	M	Effektiver Querschnitt [mm²]		Min. Anschlussgröße	Gewicht [g]	With a rib
										Polyamid	Urethan			
3,2	1/8	KQ2W23-01□S	10	7,1	10	14,5	30,3	30,8	13,3	2,8	2,4	2,5	10,8	—
	1/4	KQ2W23-02□S	14	7,1	10	14,5	32,8	31,7	13,3	2,8	2,4	2,5	27,3	—
4	1/8	KQ2W04-01□S	10	8,2	10	14,8	29,9	30,9	13,3	4	4	3	11	●
	1/4	KQ2W04-02□S	14	8,2	10	14,8	33,3	32,7	13,3	4	4	3	27,5	●
6	1/8	KQ2W06-01□S	10	10,4	10	15,5	31	33,1	13,3	10,9	8,6	4,5	11,4	—
	1/4	KQ2W06-02□S	14	10,4	10	15,5	34,4	34,9	13,3	10,9	8,6	4,5	28	—
	3/8	KQ2W06-03□S	17	10,4	10	15,5	35,7	35,8	13,3	10,9	8,6	4,5	47,4	—
8	1/8	KQ2W08-01■S	10	13,2	10	16,4	32,4	35,9	14,2	10,9	10,9	4,5	12,2	●
		KQ2W08-01■QS	12	13,2	12	17,2	42,4	45,9	14,2	20,5	14,2	6	23,7	●
	1/4	KQ2W08-02■S	14	13,2	12	17,2	39,1	41	14,2	20,5	14,2	6	40	●
10	3/8	KQ2W08-03■S	17	13,2	12	17,2	39,2	40,7	14,2	20,5	14,2	6	47	●
	1/4	KQ2W10-02■S	17	15,9	17	19,3	52,9	56,2	15,6	33,5	23,8	7,5	59	●
	3/8	KQ2W10-03■S	17	15,9	17	19,3	48,5	51,4	15,6	33,5	23,8	7,5	51,3	●
12	1/2	KQ2W10-04■S	22	15,9	17	19,3	52,5	54,1	15,6	33,5	23,8	7,5	92	●
	1/4	KQ2W12-02■S	17	18,5	17	21,5	54,2	58,8	17	47,7	37,7	9	60,7	●
	3/8	KQ2W12-03■S	17	18,5	17	21,5	49,8	54	17	47,7	37,7	9	53,2	●
16	1/2	KQ2W12-04■S	22	18,5	17	21,5	53,8	56,7	17	47,7	37,7	9	93,9	●
	1/4	KQ2W16-02□S	17	23,8	17	25,1	56,9	64,1	20,6	47,7	47,7	9	67,4	●
	3/8	KQ2W16-03□S	22	23,8	21	27,1	59,7	66,5	20,6	71	58,9	11	105,5	—
	1/2	KQ2W16-04□S	22	23,8	21	27,1	58,4	63,9	20,6	100	58,9	13	101,7	—

□: A (Messing), N: (Messing + chemisch vernickelt)
 ■: A (Messing), N (Messing + chemisch vernickelt),
 G (rostfreier Stahl)

*1 Referenzabmessungen nach Einbau des R-Gewindes R
 *2 Siehe Seite 131 für Details.



runder Druckring

metrisch M, R, Rc

Zoll UNF, NPT

Gewindeabdichtung/Dichtring

Zoll M, R, Rc

metrisch G

metrisch R, Rc

Flächendichtung

Zoll NPT

Zoll R

Dichtring

metrisch Uni

Zoll Uni

Serie KQ2

Verwendbarer Schlauch: metrisch, Anschlussgewinde: M, R, Rc

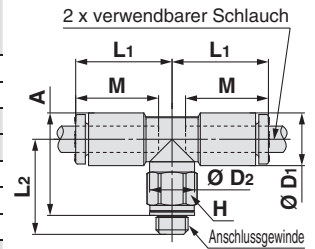
Abmessungen

T-Steckverschraubung: KQ2T (Dichtring)



Verwendbarer Schlauch- Außen-Ø	Anschluss- gewinde M	Modell	H (Schlüssel- weite)	Ø D1	Ø D2	L1	L2	A	M	Effektiver Querschnitt [mm²]		Min. Anschluss- größe	Gewicht [g]
										[mm]			
										Polyamid	Urethan		
2	M3 x 0,5	KQ2T02-M3G	5,5	5,8	5,5	12,6	12,5	12,8	11,9	—	0,9	1,2	1,9
	M5 x 0,8	KQ2T02-M5□	7	5,8	5,5	12,6	13	12,9	11,9	—	0,9	1,4	3
3,2	M3 x 0,5	KQ2T23-M3G	7	7,1	7	15,3	13,8	14,7	13,3	0,9	0,9	1,2	3,1
	M5 x 0,8	KQ2T23-M5□	7	7,1	7	15,3	14,3	14,8	13,3	3,2	2,7	2,5	3,5
4	M3 x 0,5	KQ2T04-M3G	7	8,2	7	15,4	14,3	15,8	13,3	0,9	0,9	1,2	3,4
	M5 x 0,8	KQ2T04-M5□	7	8,2	7	15,4	14,8	15,9	13,3	4,5	4,5	2,5	3,9
	M6 x 1,0	KQ2T04-M6□	8	8,2	7	15,4	15,8	15,9	13,3	4,5	4,5	2,5	4,9
6	M5 x 0,8	KQ2T06-M5□	7	10,4	7	14,5	16,5	18,7	13,3	4,5	4,5	2,5	4,4
	M6 x 1,0	KQ2T06-M6□	8	10,4	7	14,5	17,5	18,7	13,3	4,5	4,5	2,5	5,4

□: A (Messing), N: (Messing + chemisch vernickelt)



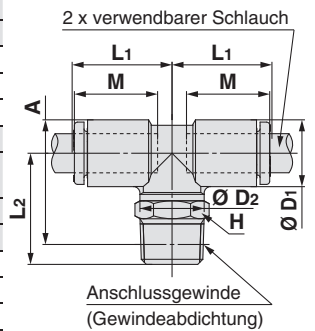
T-Steckverschraubung: KQ2T (Gewindeabdichtung)



Verwendbarer Schlauch- Außen-Ø	Anschluss- gewinde R	Modell	H (Schlüssel- weite)	Ø D1	Ø D2	L1	L2	A*1	M	Effektiver Querschnitt [mm²]		Min. Anschluss- größe	Gewicht [g]
										[mm]			
										Polyamid	Urethan		
3,2	1/8	KQ2T23-01□S	10	7,1	10	14,5	16,6	17,1	13,3	3,4	2,9	2,5	5,2
	1/4	KQ2T23-02□S	14	7,1	10	14,5	21,1	20	13,3	3,4	2,9	2,5	14,7
4	1/8	KQ2T04-01□S	10	8,2	10	14,8	16,2	17,2	13,3	6	4,1	3	5,5
	1/4	KQ2T04-02□S	14	8,2	10	14,8	21,7	21,1	13,3	6	4,1	3	15
6	1/8	KQ2T06-01□S	10	10,4	10	15,5	17,3	19,4	13,3	13,9	11	4,5	6,1
	1/4	KQ2T06-02□S	14	10,4	10	15,5	22,8	23,3	13,3	13,9	11	4,5	15,6
	3/8	KQ2T06-03□S	17	10,4	10	15,5	24,1	24,2	13,3	13,9	11	4,5	27,4
8	1/8	KQ2T08-01■S	10	13,2	10	16,4	18,7	22,2	14,2	14	14	4,5	7,9
		KQ2T08-01■*2S	12	13,2	12	17,2	23,5	27	14,2	26,3	18,2	6	11,0
	1/4	KQ2T08-02■S	14	13,2	12	17,2	25,4	27,3	14,2	26,3	18,2	6	19,4
10	3/8	KQ2T08-03■S	17	13,2	12	17,2	25,5	27	14,2	26,3	18,2	6	26,5
	1/8	KQ2T10-01■S	12	15,9	12	18,6	23,5	28,4	15,6	21,6	14,9	6	13,9
	1/4	KQ2T10-02■S	17	15,9	17	19,3	28,6	31,9	15,6	35,2	25	7,5	24,3
	3/8	KQ2T10-03■S	17	15,9	17	19,3	29,5	32,4	15,6	35,2	25	7,5	24,8
12	1/2	KQ2T10-04■S	22	15,9	17	19,3	33,5	35,1	15,6	35,2	25	7,5	47,3
	1/4	KQ2T12-02■S	17	18,5	17	21,5	29,9	34,5	17	57,2	45,2	9	27,3
	3/8	KQ2T12-03■S	17	18,5	17	21,5	30,8	35	17	57,2	45,2	9	28
16	1/2	KQ2T12-04■S	22	18,5	17	21,5	34,8	37,7	17	57,2	45,2	9	50,4
	1/4	KQ2T16-02□S	17	23,8	17	25,1	32,6	39,8	20,6	57,2	57,2	9	35,5
	3/8	KQ2T16-03■S	22	23,8	21	27,1	35,4	42,2	20,6	71	58,9	11	47,7
1/2	KQ2T16-04■S	22	23,8	21	27,1	34,1	39,6	20,6	100	58,9	13	51,4	

□: A (Messing), N: (Messing + chemisch vernickelt)
 ■: A (Messing), N (Messing + chemisch vernickelt),
 G (rostfreier Stahl)

*1 Referenzabmessungen nach Einbau des R-Gewindes R
 *2 Siehe Seite 131 für Details.

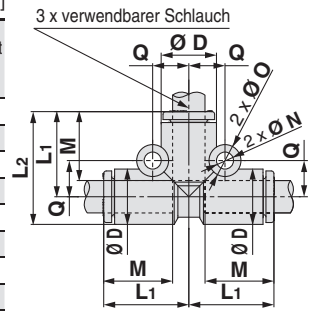


Abmessungen

T-Steckverbindung: KQ2T



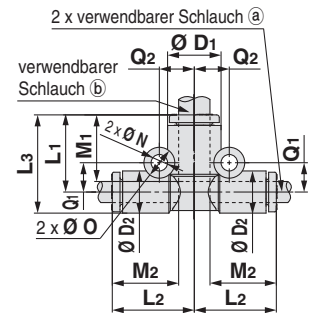
Verwendbarer Schlauch-Außen-Ø	Modell	Ø D	L ₁	L ₂	M	Q	Befestigungsbohrung			Effektiver Querschnitt [mm ²]		Min. Anschlussgröße	Gewicht [g]
							Ø O	Ø N	Dicke	Polyamid	Urethan		
Ø 2	KQ2T02-00A	5,8	12,9	15,8	11,9	4,5	6	3,2	5,8	—	0,9	1,4	1,4
Ø 3,2	KQ2T23-00A	7,1	14,9	18,5	13,3	5,4	6	3,2	7,1	3,4	2,9	2,5	2,3
Ø 4	KQ2T04-00A	8,2	15,3	19,4	13,3	5,7	6	3,2	8,2	6,4	4,4	3	2,8
Ø 6	KQ2T06-00A	10,4	16,3	21,5	13,3	6,8	6	3,2	10,4	13,4	10,6	4,5	3,8
Ø 8	KQ2T08-00A	13,2	18,2	24,8	14,2	8,4	8	4,2	13,2	25,6	17,7	6	7
Ø 10	KQ2T10-00A	15,9	20,6	28,6	15,6	9,6	8	4,2	15,9	40	28,4	7,5	11
Ø 12	KQ2T12-00A	18,5	23	32,3	17	10,7	8	4,2	18,5	57,4	45,4	9	15,7
Ø 16	KQ2T16-00A	23,8	28,6	40,5	20,6	13,4	8	4,2	23,8	100	58,9	13	29,8



T-Steckverbindung mit Reduzierung: KQ2T



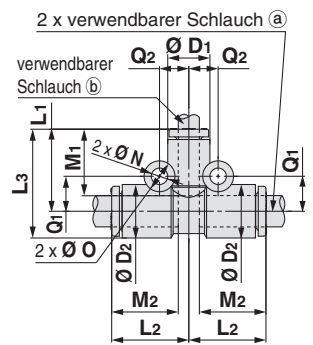
verwendbarer Schlauch-Außen-Ø [mm]		Modell	Ø D ₁	Ø D ₂	L ₁	L ₂	L ₃	M ₁	M ₂	Q ₁	Q ₂	Befestigungsbohrung			Effektiver Querschnitt [mm ²]		Min. Anschlussgröße	Gewicht [g]
a	b											Ø O	Ø N	Dicke	Polyamid	Urethan		
Ø 3,2	Ø 4	KQ2T23-04A	8,2	7,1	14,9	15,3	18,5	13,3	13,3	5,4	5,8	6	3,2	8,2	3,8	3,5	2,5	2,6
Ø 4	Ø 6	KQ2T04-06A	10,4	8,2	15,3	16,3	19,4	13,3	13,3	5,7	6,8	6	3,2	10,4	7,1	6,6	3	3,3
Ø 6	Ø 8	KQ2T06-08A	13,2	10,4	17,2	17,3	22,4	14,2	13,3	7,3	8,4	8	4,2	13,2	16,4	16,4	4,5	5,3
Ø 8	Ø 10	KQ2T08-10A	15,9	13,2	19,6	19,2	26,2	15,6	14,2	8,4	9,6	8	4,2	15,9	36	27,2	6	8,3
Ø 8	Ø 12	KQ2T08-12A	18,5	15,9	22	21,6	30	17	14,2	9,6	10,7	8	4,2	18,5	36	27,2	6	12,7
Ø 10	Ø 12	KQ2T10-12A	18,5	15,9	22	21,6	30	17	15,6	9,6	10,7	8	4,2	18,5	56	44,5	7,5	12,2
Ø 12	Ø 16	KQ2T12-16A	23,8	18,5	26,6	25	35,9	20,6	17	10,7	13,4	8	4,2	23,8	108,5	74	9	20,1



T-Steckverbindung mit Reduzierung: KQ2T



verwendbarer Schlauch-Außen-Ø [mm]		Modell	Ø D ₁	Ø D ₂	L ₁	L ₂	L ₃	M ₁	M ₂	Q ₁	Q ₂	Befestigungsbohrung			Effektiver Querschnitt [mm ²]		Min. Anschlussgröße	Gewicht [g]
a	b											Ø O	Ø N	Dicke	Polyamid	Urethan		
Ø 6	Ø 4	KQ2T06-04A	8,2	10,4	16,3	15,3	21,5	13,3	13,3	6,8	5,7	6	3,2	10,4	6,4	4,4	3	3,5
Ø 8	Ø 6	KQ2T08-06A	10,4	13,2	17,3	17,2	23,9	13,3	14,2	8,4	7,3	8	4,2	13,2	13,4	10,6	4,5	6
Ø 10	Ø 8	KQ2T10-08A	13,2	15,9	19,2	19,6	27,2	14,2	15,6	9,6	8,4	8	4,2	15,9	25,6	17,7	6	9,5
Ø 12	Ø 8	KQ2T12-08A	15,9	18,5	21,6	22	30,9	14,2	17	10,7	9,6	8	4,2	18,5	25,6	17,7	6	13,8
Ø 12	Ø 10	KQ2T12-10A	15,9	18,5	21,6	22	30,9	15,6	17	10,7	9,6	8	4,2	18,5	40	28,4	7,5	13,4



runder Druckring



metrisch M, R, Rc

Gewindeabdichtung/Dichtring

Zoll UNF, NPT

Zoll M, R, Rc

metrisch G

metrisch R, Rc

Flächendichtung

Zoll NPT

Zoll R

metrisch Uni

Dichtring

Zoll Uni

Serie KQ2

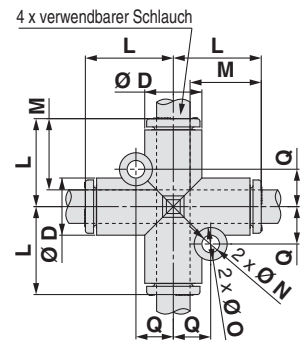
Verwendbarer Schlauch: metrisch, Anschlussgewinde: M, R, Rc

Abmessungen

Kreuz-Steckverzweigung: KQ2TW



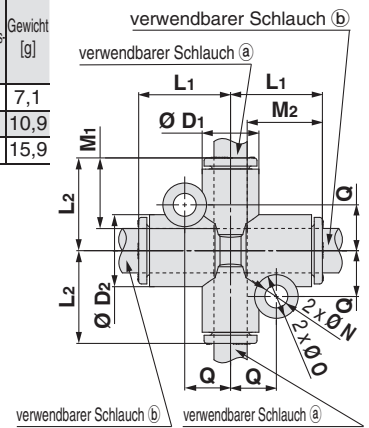
Verwendbarer Schlauch-Außen-Ø	Modell	Ø D	L	Q	M	Befestigungsbohrung			Effektiver Querschnitt [mm²]		Min. Anschlussgröße	Gewicht [g]
						Ø O	Ø N	Dicke	Polyamid	Urethan		
Ø 4	KQ2TW04-00A	8,2	15,3	5,7	13,3	6	3,2	8,2	6,4	4,4	3	3,5
Ø 6	KQ2TW06-00A	10,4	16,3	6,8	13,3	6	3,2	10,4	13,4	10,6	4,5	4,9
Ø 8	KQ2TW08-00A	13,2	18,2	8,4	14,2	8	4,2	13,2	25,6	17,7	6	8,5
Ø 10	KQ2TW10-00A	15,9	20,6	9,6	15,6	8	4,2	15,9	40	28,4	7,5	12,7
Ø 12	KQ2TW12-00A	18,5	23	10,7	17	8	4,2	18,5	57,4	45,4	9	18,4



Kreuz-Steckverzweigung mit 2 Reduzierungen: KQ2TX



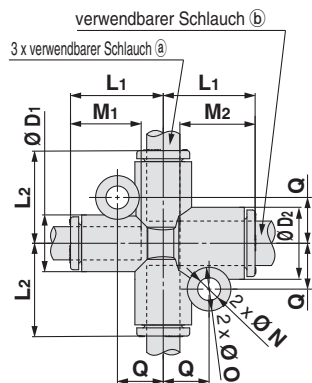
verwendbarer Schlauch-Außen-Ø [mm]		Modell	Ø D ₁	Ø D ₂	L ₁	L ₂	Q	M ₁	M ₂	Befestigungsbohrung			Effektiver Querschnitt [mm²]		Min. Anschlussgröße	Gewicht [g]
a	b									Ø O	Ø N	Dicke	Polyamid	Urethan		
Ø 6	Ø 8	KQ2TX06-08A	10,4	13,2	17,2	17,3	8,4	13,3	14,2	8	4,2	13,2	13,4	10,6	4,5	7,1
Ø 8	Ø 10	KQ2TX08-10A	13,2	15,9	19,6	19,2	9,6	14,2	15,6	8	4,2	15,9	25,6	17,7	6	10,9
Ø 10	Ø 12	KQ2TX10-12A	15,9	18,5	22	21,6	10,7	15,6	17	8	4,2	18,5	40	28,4	7,5	15,9



Kreuzsteckverzweigung mit 2 Reduzierungen: KQ2TY



verwendbarer Schlauch-Außen-Ø [mm]		Modell	Ø D ₁	Ø D ₂	L ₁	L ₂	Q	M ₁	M ₂	Befestigungsbohrung			Effektiver Querschnitt [mm²]		Min. Anschlussgröße	Gewicht [g]
a	b									Ø O	Ø N	Dicke	Polyamid	Urethan		
Ø 6	Ø 8	KQ2TY06-08A	10,4	13,2	17,3	17,2	8,4	13,3	14,2	8	4,2	13,2	13,4	10,6	4,5	6,5
Ø 8	Ø 10	KQ2TY08-10A	13,2	15,9	19,2	19,6	9,6	14,2	15,6	8	4,2	15,9	25,6	17,7	6	10,2
Ø 10	Ø 12	KQ2TY10-12A	15,9	18,5	21,6	22	10,7	15,6	17	8	4,2	18,5	40	28,4	7,5	14,9



Steckverbindungen (metrisch) Serie KQ2

Verwendbarer Schlauch: metrisch, Anschlussgewinde: M, R, Rc

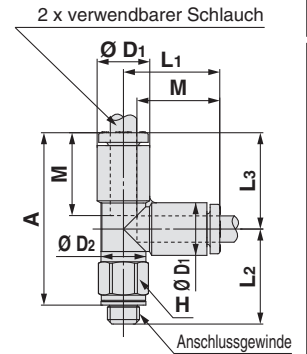
Abmessungen

T-Steckverschraubung 360° schwenkbar: KQ2Y (Dichtring)



Verwendbare Schlauch-Außen-Ø	Anschlussgewinde M	Modell	H Schlüsselweite	Ø D1	Ø D2	L1	L2	L3	A	M	Effektiver Querschnitt (mm²)		Min. Anschlussgröße	Gewicht (g)
											Polyamid	Urethan		
2	M3 x 0,5	KQ2Y02-M3G	5,5	5,8	5,5	12,9	12,5	12,9	22,8	11,9	—	0,9	1,2	2
	M5 x 0,8	KQ2Y02-M5□	7	5,8	5,5	12,9	13	12,9	22,9	11,9	—	0,9	1,4	3,1
3,2	M3 x 0,5	KQ2Y23-M3G	7	7,1	7	15,3	13,8	15,3	26,5	13,3	0,9	0,9	1,2	3,1
	M5 x 0,8	KQ2Y23-M5□	7	7,1	7	15,3	14,3	15,3	26,6	13,3	3,2	2,7	2,5	3,5
4	M3 x 0,5	KQ2Y04-M3G	7	8,2	7	15,4	14,3	15,4	27,1	13,3	0,9	0,9	1,2	3,4
	M5 x 0,8	KQ2Y04-M5□	7	8,2	7	15,4	14,8	15,4	27,2	13,3	4,5	4,5	2,5	3,9
	M6 x 1,0	KQ2Y04-M6□	8	8,2	7	15,4	15,8	15,4	27,2	13,3	4,5	4,5	2,5	4,9
6	M5 x 0,8	KQ2Y06-M5□	7	10,4	7	16,3	16,5	16,3	29,8	13,3	4,5	4,5	2,5	4,6
	M6 x 1,0	KQ2Y06-M6□	8	10,4	7	16,3	17,5	16,3	29,8	13,3	4,5	4,5	2,5	5,7

□: A (Messing), N: (Messing + chemisch vernickelt)



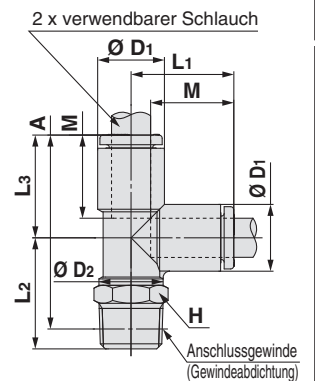
T-Steckverschraubung 360° schwenkbar: KQ2Y (Gewindeabdichtung)



Verwendbare Schlauch-Außen-Ø	Anschlussgewinde R	Modell	H Schlüsselweite	Ø D1	Ø D2	L1	L2	L3	A*1	M	Effektiver Querschnitt (mm²)		Min. Anschlussgröße	Gewicht (g)
											Polyamid	Urethan		
3,2	1/8	KQ2Y23-01□S	10	7,1	10	14,9	16,6	14,9	28,5	13,3	3,4	2,9	2,5	5,3
	1/4	KQ2Y23-02□S	14	7,1	10	14,9	21,1	14,9	31,4	13,3	3,4	2,9	2,5	14,7
4	1/8	KQ2Y04-01□S	10	8,2	10	15,3	16,2	15,3	28,4	13,3	6,4	4,4	3	5,6
	1/4	KQ2Y04-02□S	14	8,2	10	15,3	21,7	15,3	32,3	13,3	6,4	4,4	3	15
6	1/8	KQ2Y06-01□S	10	10,4	10	16,3	17,3	16,3	30,5	13,3	13,4	10,6	4,5	6,2
	1/4	KQ2Y06-02□S	14	10,4	10	16,3	22,8	16,3	34,4	13,3	13,4	10,6	4,5	15,8
	3/8	KQ2Y06-03□S	17	10,4	10	16,3	24,1	16,3	35,3	13,3	13,4	10,6	4,5	27,5
8	1/8	KQ2Y08-01■S	10	13,2	10	18,2	18,7	18,2	33,8	14,2	13,4	13,4	4,5	8
		KQ2Y08-01■QS	12	13,2	12	18,2	23,5	18,2	38,7	14,2	25,6	17,7	6	11,1
	1/4	KQ2Y08-02■S	14	13,2	12	18,2	25,4	18,2	38,9	14,2	25,6	17,7	6	19,5
10	3/8	KQ2Y08-03■S	17	13,2	12	18,2	25,5	18,2	38,6	14,2	25,6	17,7	6	26,5
	1/8	KQ2Y10-01■S	12	15,9	12	20,6	23,5	20,6	41,1	15,6	40	28,4	6	14
	1/4	KQ2Y10-02■S	17	15,9	17	20,6	28,6	20,6	44,6	15,6	40	28,4	7,5	24,5
	3/8	KQ2Y10-03■S	17	15,9	17	20,6	29,5	20,6	45,1	15,6	40	28,4	7,5	25
12	1/2	KQ2Y10-04■S	22	15,9	17	20,6	33,5	20,6	47,8	15,6	40	28,4	7,5	47,4
	1/4	KQ2Y12-02■S	17	18,5	17	23	29,9	23	48,3	17	57,4	45,4	9	27,6
	3/8	KQ2Y12-03■S	17	18,5	17	23	30,8	23	48,8	17	57,4	45,4	9	28,2
16	1/2	KQ2Y12-04■S	22	18,5	17	23	34,8	23	51,5	17	57,4	45,4	9	50,7
	1/4	KQ2Y16-02□S	17	23,8	17	28,6	32,6	28,6	56,5	20,6	57,4	45,4	9	36
	3/8	KQ2Y16-03■S	22	23,8	21	28,6	35,4	28,6	58,9	20,6	81	60	11	48,3
16	1/2	KQ2Y16-04■S	22	23,8	21	28,6	34,1	28,6	56,3	20,6	113	60	13	52

□: A (Messing), N: (Messing + chemisch vernickelt)
 ■: A (Messing), N (Messing + chemisch vernickelt),
 G (rostfreier Stahl)

*1 Referenzabmessungen nach Einbau des R-Gewindes R
 *2 Siehe Seite 131 für Details.



runder Druckring

metrisch M, R, Rc

Zoll UNF, NPT

Gewindeabdichtung/Dichtring

Zoll M, R, Rc

metrisch G

metrisch R, Rc

Flächendichtung

Zoll NPT

Zoll R

metrisch Uni

Zoll Uni

Serie KQ2

Verwendbarer Schlauch: metrisch, Anschlussgewinde: M, R, Rc

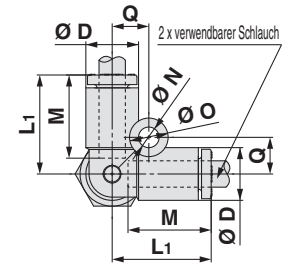
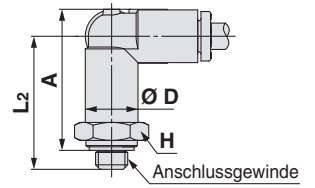
Abmessungen

3D-Einschraubwinkel: KQ2D (Dichtring)



Verwendbarer Schlauch-Außen-Ø	Anschlussgewinde M	Modell	H (Schlüsselweite)	Ø D	L1	L2	A	M	Q	Befestigungsbohrung			Effektiver Querschnitt (mm²)		Min. Anschlussgröße	Gewicht [g]
										Ø O	Ø N	Ø D	Dicke	Polyamid		
Ø 4	M5 x 0,8	KQ2D04-M5□	10	8,2	15,8	20,7	21,8	13,3	5,7	6	3,2	8,2	2,2	2,2	1,8	6,6
	M6 x 1,0	KQ2D04-M6□	10	8,2	15,8	21,7	21,8	13,3	5,7	6	3,2	8,2	4,3	4,3	3	6,4
Ø 6	M5 x 0,8	KQ2D06-M5□	12	10,4	16,8	21,7	23,9	13,3	6,7	6	3,2	10,4	4,3	4,3	1,8	9,8
	M6 x 1,0	KQ2D06-M6□	12	10,4	16,8	22,7	23,9	13,3	6,7	6	3,2	10,4	4,3	4,3	3	9,7

□: A (Messing), N: (Messing + chemisch vernickelt)



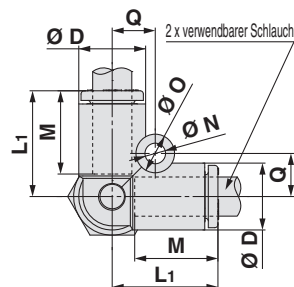
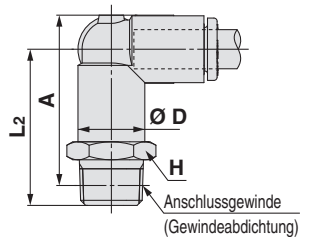
3D-Einschraubwinkel: KQ2D (Gewindeabdichtung)



Verwendbarer Schlauch-Außen-Ø	Anschlussgewinde R	Modell	H (Schlüsselweite)	Ø D	L1	L2	A*1	M	Q	Befestigungsbohrung			Effektiver Querschnitt (mm²)		Min. Anschlussgröße	Gewicht [g]
										Ø O	Ø N	Ø D	Dicke	Polyamid		
Ø 4	1/8	KQ2D04-01□S	10	8,2	15,8	23,3	24,3	13,3	5,7	6	3,2	8,2	6	6	3,6	9,2
	1/4	KQ2D04-02□S	14	8,2	15,8	27,7	27,1	13,3	5,7	6	3,2	8,2	6	6	3,6	19
Ø 6	1/8	KQ2D06-01□S	12	10,4	16,8	24,3	26,4	13,3	6,7	6	3,2	10,4	13,9	11	5,4	10,2
	1/4	KQ2D06-02□S	14	10,4	16,8	28,7	29,2	13,3	6,7	6	3,2	10,4	13,9	11	5,4	19,1
Ø 6	3/8	KQ2D06-03□S	17	10,4	16,8	30,1	30,2	13,3	6,7	6	3,2	10,4	13,9	11	5,4	31
	1/8	KQ2D08-01■S	14	13,2	18,8	26,3	29,8	14,2	8,4	8	4,2	13,2	26,3	18,2	6	15,3
Ø 8	1/4	KQ2D08-02■S	14	13,2	18,8	30,7	32,6	14,2	8,4	8	4,2	13,2	26,3	18,2	7,3	20,4
	3/8	KQ2D08-03■S	17	13,2	18,8	32,1	33,6	14,2	8,4	8	4,2	13,2	26,3	18,2	7,3	32,1
Ø 10	1/4	KQ2D10-02■S	17	15,9	21,2	33,1	36,3	15,6	9,6	8	4,2	15,9	40,8	29	9	24,9
	3/8	KQ2D10-03■S	17	15,9	21,2	34,5	37,3	15,6	9,6	8	4,2	15,9	40,8	29	9,4	32,7
Ø 10	1/2	KQ2D10-04■S	22	15,9	21,2	38,7	40,2	15,6	9,6	8	4,2	15,9	40,8	29	9,4	60,6
	1/4	KQ2D12-02■S	19	18,5	23,6	35,5	40	17	10,7	8	4,2	18,5	57,2	45,2	9	35
Ø 12	3/8	KQ2D12-03■S	19	18,5	23,6	36,9	41	17	10,7	8	4,2	18,5	57,2	45,2	11	38
	1/2	KQ2D12-04■S	22	18,5	23,6	41,1	43,9	17	10,7	8	4,2	18,5	57,2	45,2	11,6	60

□: A (Messing), N: (Messing + chemisch vernickelt)
 ■: A (Messing), N (Messing + chemisch vernickelt),
 G (rostfreier Stahl)

*1 Referenzabmessungen nach Einbau des R-Gewindes R



Steckverbindungen (metrisch) Serie KQ2

Verwendbarer Schlauch: metrisch, Anschlussgewinde: M, R, Rc

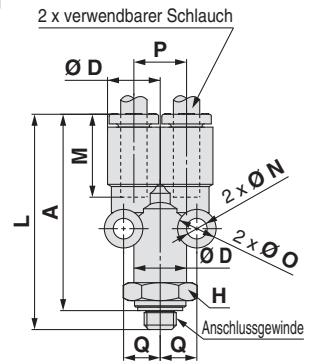
Abmessungen

Y-Steckverschraubung: KQ2U (Dichtring)



Verwendbarer Schlauch-Außen-Ø	Anschlussgewinde M	Modell	H (Schlüsselweite)	Ø D	L	A	M	P	Q	Befestigungsbohrung			Effektiver Querschnitt [mm ²]		Min. Anschlussgröße	Gewicht [g]
										Ø O	Ø N	Dicke	Polyamid	Urethan		
Ø 3,2	M5 x 0,8	KQ2U23-M5□	10	7,1	33,8	30,8	13,3	7,1	5,2	6	3,2	7,1	2,2	2,2	1,8	5,8
	M5 x 0,8	KQ2U04-M5■	10	8,2	33,9	30,9	13,3	8,2	5,7	6	3,2	8,2	2,2	2,2	1,8	6,7
Ø 4	M6 x 1,0	KQ2U04-M6□	10	8,2	34,9	30,9	13,3	8,2	5,7	6	3,2	8,2	2,2	2,2	3	6,6
	M5 x 0,8	KQ2U06-M5■	12	10,4	35	32	13,3	10,4	6,8	6	3,2	10,4	2,2	2,2	1,8	10
Ø 6	M6 x 1,0	KQ2U06-M6□	12	10,4	36	32	13,3	10,4	6,8	6	3,2	10,4	2,2	2,2	3	9,8

□: A (Messing), N: (Messing + chemisch vernickelt)
 ■: A (Messing), N (Messing + chemisch vernickelt),
 G (rostfreier Stahl)

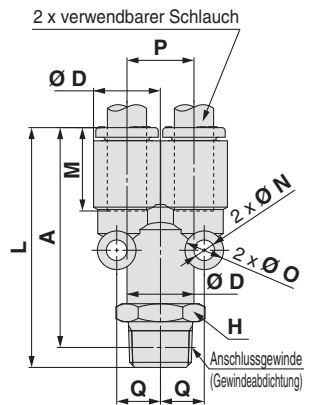


Y-Steckverschraubung: KQ2U (Gewindeabdichtung)



Verwendbarer Schlauch-Außen-Ø	Anschlussgewinde R	Modell	H (Schlüsselweite)	Ø D	L	A*1	M	P	Q	Befestigungsbohrung			Effektiver Querschnitt [mm ²]		Min. Anschlussgröße	Gewicht [g]
										Ø O	Ø N	Dicke	Polyamid	Urethan		
Ø 3,2	1/8	KQ2U23-01□S	10	7,1	36,4	33,3	13,3	7,1	5,2	6	3,2	7,1	3,4	2,9	2,7	8,6
	1/4	KQ2U23-02□S	14	7,1	40,8	36,1	13,3	7,1	5,2	6	3,2	7,1	3,4	2,9	2,7	19
Ø 4	1/8	KQ2U04-01■S	10	8,2	36,5	33,4	13,3	8,2	5,7	6	3,2	8,2	4,2	4,2	3,6	9,3
	1/4	KQ2U04-02■S	14	8,2	40,9	36,2	13,3	8,2	5,7	6	3,2	8,2	4,2	4,2	3,6	19,1
Ø 6	1/8	KQ2U06-01■S	12	10,4	37,6	34,5	13,3	10,4	6,8	6	3,2	10,4	13,4	10,6	5,4	10,3
	1/4	KQ2U06-02■S	14	10,4	42	37,3	13,3	10,4	6,8	6	3,2	10,4	13,4	10,6	5,4	19,2
Ø 8	3/8	KQ2U06-03■S	17	10,4	43,4	38,3	13,3	10,4	6,8	6	3,2	10,4	13,4	10,6	5,4	31,2
	1/8	KQ2U08-01■S	14	13,2	40,7	37,6	14,2	13,2	8,7	8	4,2	13,2	25,6	17,7	6	15,8
Ø 8	1/4	KQ2U08-02■S	14	13,2	45,1	40,4	14,2	13,2	8,7	8	4,2	13,2	25,6	17,7	7,3	20,9
	3/8	KQ2U08-03■S	17	13,2	46,5	41,4	14,2	13,2	8,7	8	4,2	13,2	25,6	17,7	7,3	32,7
Ø 10	1/4	KQ2U10-02■S	17	15,9	49	44,3	15,6	15,9	10,1	8	4,2	15,9	40	28,4	9	25,6
	3/8	KQ2U10-03■S	17	15,9	50,4	45,3	15,6	15,9	10,1	8	4,2	15,9	40	28,4	9,4	33,4
Ø 10	1/2	KQ2U10-04■S	22	15,9	54,6	48,2	15,6	15,9	10,1	8	4,2	15,9	40	28,4	9,4	61,3
	1/4	KQ2U12-02■S	19	18,5	53	48,3	17	18,5	11,4	8	4,2	18,5	57,4	45,4	9	36
Ø 12	3/8	KQ2U12-03■S	19	18,5	54,4	49,3	17	18,5	11,4	8	4,2	18,5	57,4	45,4	11	38,9
	1/2	KQ2U12-04■S	22	18,5	58,6	52,2	17	18,5	11,4	8	4,2	18,5	57,4	45,4	11,6	61
Ø 16	1/4	KQ2U16-02□S	24	23,8	62,4	57,7	20,6	23,8	14	8	4,2	23,8	57,4	45,4	9	67,6
	3/8	KQ2U16-03□S	24	23,8	63,8	58,7	20,6	23,8	14	8	4,2	23,8	81	60	11	71,5
Ø 16	1/2	KQ2U16-04□S	24	23,8	68	61,6	20,6	23,8	14	8	4,2	23,8	113	60	13	82,6

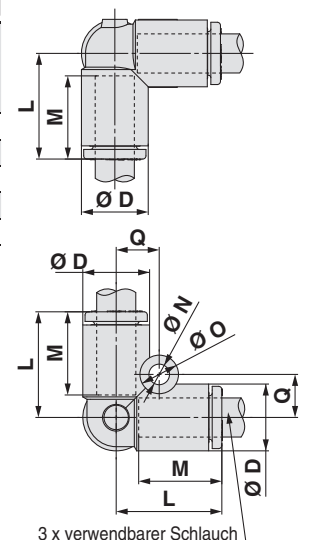
□: A (Messing), N: (Messing + chemisch vernickelt) *1 Referenzabmessungen nach Einbau des R-Gewindes R
 ■: A (Brass), N (Brass + Electroless nickel plating),
 G (stainless steel)



3D-Einschraubwinkel: KQ2D



Verwendbarer Schlauch-Außen-Ø	Modell	Ø D	L	M	Q	Befestigungsbohrung			Effektiver Querschnitt [mm ²]		Min. Anschlussgröße	Gewicht [g]
						Ø O	Ø N	Dicke	Polyamid	Urethan		
Ø 4	KQ2D04-00A	8,2	15,8	13,3	5,7	6	3,2	8,2	6	4,1	3	2,7
Ø 6	KQ2D06-00A	10,4	16,8	13,3	6,7	6	3,2	10,4	13,9	11	4,5	3,8
Ø 8	KQ2D08-00A	13,2	18,8	14,2	8,4	8	4,2	13,2	26,3	18,2	6	6,8
Ø 10	KQ2D10-00A	15,9	21,2	15,6	9,6	8	4,2	15,9	40,8	29	7,5	10,3
Ø 12	KQ2D12-00A	18,5	23,6	17	10,7	8	4,2	18,5	57,2	45,2	9	15,2



runder Druckring

metrisch M, R, Rc

Zoll UNF, NPT

Gewindeabdichtung/Dichtring

Zoll M, R, Rc

metrisch G

metrisch R, Rc

Flächendichtung

Zoll NPT

Zoll R

Dichtring

metrisch Uni

Zoll Uni

Serie KQ2

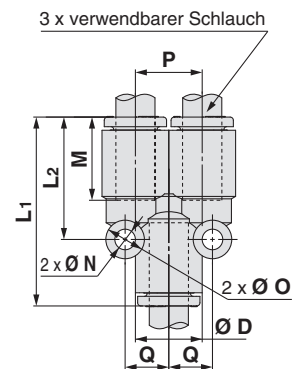
Verwendbarer Schlauch: metrisch, Anschlussgewinde: M, R, Rc

Abmessungen

Y-Steckverbinder: KQ2U



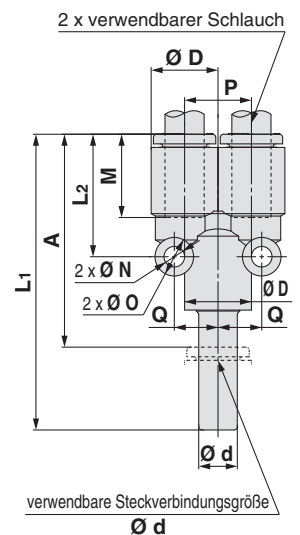
Verwendbarer Schlauch-Außen-Ø	Modell	Ø D	L ₁	L ₂	P	M	Q	Befestigungsbohrung			Effektiver Querschnitt [mm ²]		Min. Anschlussgröße	Gewicht [g]
								Ø O	Ø N	Dicke	Polyamid	Urethan		
Ø 2	KQ2U02-00A	5,8	25,8	16,1	5,8	11,9	4,5	6	3,2	5,8	—	0,9	1,2	1,6
Ø 3,2	KQ2U23-00A	7,1	28,9	18	7,1	13,3	5,2	6	3,2	7,1	3,4	2,9	2,5	2,4
Ø 4	KQ2U04-00A	8,2	29	18,2	8,2	13,3	5,7	6	3,2	8,2	4,2	4,2	3	2,9
Ø 6	KQ2U06-00A	10,4	30,1	19,4	10,4	13,3	6,8	6	3,2	10,4	13,4	10,6	4,5	4,1
Ø 8	KQ2U08-00A	13,2	33,2	22,3	13,2	14,2	8,7	8	4,2	13,2	25,6	17,7	6	7,4
Ø 10	KQ2U10-00A	15,9	37,1	25	15,9	15,6	10,1	8	4,2	15,9	40	28,4	7,5	11,2
Ø 12	KQ2U12-00A	18,5	41,1	27,8	18,5	17	11,4	8	4,2	18,5	57,4	45,4	9	16,4
Ø 16	KQ2U16-00A	23,8	51,5	35	23,8	20,6	14	8	4,2	23,8	113	60	13	30,6



Y-Steckabzweiger: KQ2U



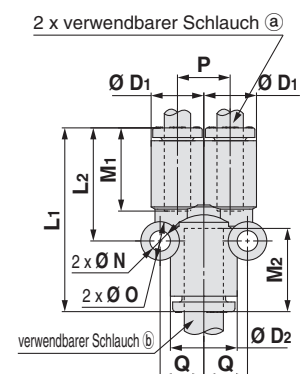
Verwendbarer Schlauch-Außen-Ø	verwendbare Steckverbindungsgröße Ø d	Modell	Ø D	L ₁	L ₂	P	A	M	Q	Befestigungsbohrung			Effektiver Querschnitt [mm ²]		Min. Anschlussgröße	Gewicht [g]
										Ø O	Ø N	Dicke	Polyamid	Urethan		
Ø 3,2	Ø 3,2	KQ2U23-99A	7,1	45,1	18	7,1	31,8	13,3	5,2	6	3,2	7,1	3,4	2,9	2	2,5
Ø 4	Ø 4	KQ2U04-99A	8,2	44,8	18,2	8,2	31,5	13,3	5,7	6	3,2	8,2	4,2	4,2	2,5	3,1
Ø 6	Ø 6	KQ2U06-99A	10,4	46,3	19,4	10,4	33	13,3	6,8	6	3,2	10,4	13,4	10,6	4	4,5
Ø 8	Ø 8	KQ2U08-99A	13,2	52,1	22,3	13,2	37,9	14,2	8,7	8	4,2	13,2	25,6	17,7	6	8
Ø 10	Ø 10	KQ2U10-99A	15,9	57,3	25	15,9	41,7	15,6	10,1	8	4,2	15,9	40	28,4	7,5	12,3
Ø 12	Ø 12	KQ2U12-99A	18,5	63	27,8	18,5	46	17	11,4	8	4,2	18,5	57,4	45,4	9	18,3
Ø 16	Ø 16	KQ2U16-99A	23,8	75,9	35	23,8	55,3	20,6	14	8	4,2	23,8	113	60	13	33,5



Steckverbinder mit Reduzierung: KQ2U



verwendbarer Schlauch-Außen-Ø [mm]	Modell	Ø D ₁	Ø D ₂	L ₁	L ₂	P	M ₁	M ₂	Q	Befestigungsbohrung			Effektiver Querschnitt [mm ²]		Min. Anschlussgröße	Gewicht [g]	
										Ø O	Ø N	Dicke	Polyamid	Urethan			
Ø 2	Ø 3,2	KQ2U02-23A	5,8	7,1	28,2	16,6	5,8	11,9	13,3	5,2	6	3,2	7,1	—	0,9	1,2	1,9
Ø 2	Ø 4	KQ2U02-04A	5,8	8,2	27,6	15,7	5,8	11,9	13,3	5,7	6	3,2	8,2	—	0,9	1,2	2,1
Ø 3,2	Ø 4	KQ2U23-04A	7,1	8,2	28,9	18	7,1	13,3	13,3	5,7	6	3,2	8,2	3,2	2,7	2,5	2,7
Ø 4	Ø 6	KQ2U04-06A	8,2	10,4	29	18	8,2	13,3	13,3	6,8	6	3,2	10,4	4,2	4,2	3	3,3
Ø 4	Ø 8	KQ2U04-08A	10,4	13,2	31	19,3	10,4	13,3	14,2	8,2	6	3,2	13,2	4,2	4,2	3	5,2
Ø 6	Ø 8	KQ2U06-08A	10,4	13,2	31	19,3	10,4	13,3	14,2	8,2	6	3,2	13,2	13,4	10,6	4,5	5
Ø 6	Ø 10	KQ2U06-10A	13,2	15,9	34,6	22,3	13,2	13,3	15,6	10,1	8	4,2	15,9	13,4	10,6	4,5	8,7
Ø 8	Ø 10	KQ2U08-10A	13,2	15,9	34,6	22,3	13,2	14,2	15,6	10,1	8	4,2	15,9	25,6	17,7	6	8,6
Ø 8	Ø 12	KQ2U08-12A	15,9	18,5	38,5	25	15,9	14,2	17	11,4	8	4,2	18,5	25,6	17,7	6	13,3
Ø 10	Ø 12	KQ2U10-12A	15,9	18,5	38,5	25	15,9	15,6	17	11,4	8	4,2	18,5	40	28,4	7,5	12,7
Ø 12	Ø 16	KQ2U12-16A	18,5	23,8	47,9	31	18,5	17	20,6	14	8	4,2	23,8	57,4	45,4	9	21,2



Steckverbindungen (metrisch) Serie KQ2

Verwendbarer Schlauch: metrisch, Anschlussgewinde: M, R, Rc

Abmessungen

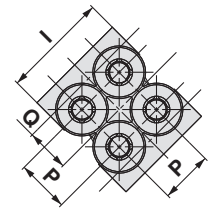
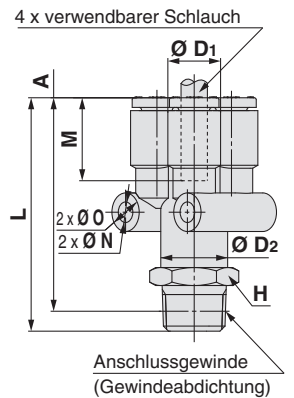
Y-Steckverschraubung, 4-fach: KQ2UD (Gewindeabdichtung)



Verwendbarer Schlauch- Außen-Ø	Anschluss- gewinde R	Modell	H (Schlüssel- weite)	Ø D1	Ø D2	L	I	A*1	M	P	Q	Ø O	Ø N	Effektiver Querschnitt [mm ²]		Min. Anschluss- gröÙe	Gewicht [g]
														Polyamid	Urethan		
4	1/8	KQ2UD04-01S	12	8,2	10,4	36,7	16,6	33,6	13,3	8,2	6,8	6	3,2	4,2	4,2	5,4	11,7
	1/4	KQ2UD04-02S	14	8,2	10,4	41,1	16,6	36,4	13,3	8,2	6,8	6	3,2	4,2	4,2	5,4	20,6
6	1/8	KQ2UD06-01S	14	10,4	13,2	39,5	21	36,4	13,3	10,4	8,2	6	3,2	13,4	10,6	6	16,4
	1/4	KQ2UD06-02S	14	10,4	13,2	43,9	21	39,2	13,3	10,4	8,2	6	3,2	13,4	10,6	7,3	21,6

■: A (Brass), N (Brass + Electroless nickel plating), G (stainless steel)

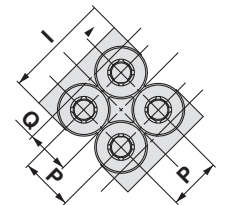
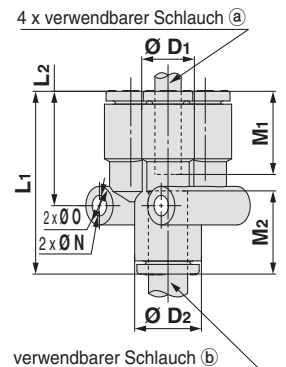
*1 Referenzabmessungen nach Einbau des R-Gewindes R



Y-Steckverbinder, 4-fach: KQ2UD



verwendbarer Schlauch- Außen-Ø [mm]		Modell	Ø D1	Ø D2	L1	L2	P	I	M1	M2	Q	Ø O	Ø N	Effektiver Querschnitt [mm ²]		Min. Anschluss- gröÙe	Gewicht [g]
a	b													Polyamid	Urethan		
4	6	KQ2UD04-06A	8,2	10,4	29,2	18,2	8,2	16,6	13,3	13,3	6,8	6	3,2	4,2	4,2	3	5,4
6	8	KQ2UD06-08A	10,4	13,2	32	20,5	10,4	21	13,3	14,2	8,2	6	3,2	13,4	10,6	4,5	8,1



runder Druckring

metrisch M, R, Rc

Zoll UNF, NPT

Zoll M, R, Rc

metrisch G

metrisch R, Rc

Zoll NPT

Zoll R

metrisch Uni

Zoll Uni

Serie KQ2

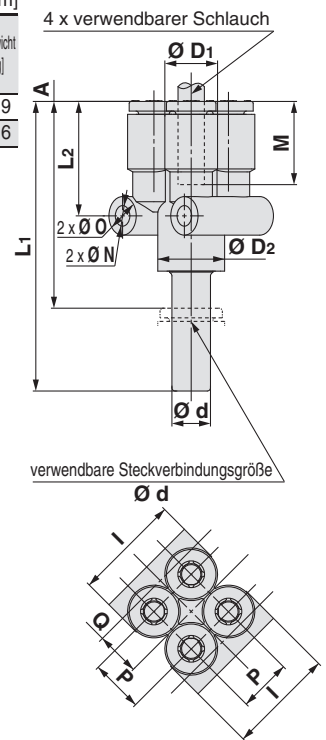
Verwendbarer Schlauch: metrisch, Anschlussgewinde: M, R, Rc

Abmessungen

Y-Steckabzweiger, 4-fach: KQ2XD



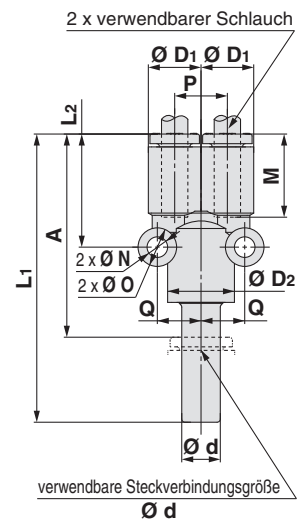
Verwendbarer Schlauch-Außen-Ø	verwendbare Steckverbindungsgröße Ø d	Modell	Ø D1	Ø D2	L1	L2	A	I	P	M	Q	Ø O	Ø N	Effektiver Querschnitt [mm ²]		Min. Anschlussgröße	Gewicht [g]
														Polyamid	Urethan		
4	6	KQ2XD04-06A	8,2	10,4	45,4	18,2	32,1	16,6	8,2	13,3	6,8	6	3,2	4,2	4,2	3	5,9
6	8	KQ2XD06-08A	10,4	13,2	50,9	20,5	36,7	21	10,4	13,3	8,2	6	3,2	13,4	10,6	4,5	8,6



Y-Steckabzweiger, 2-fach: KQ2X



Verwendbarer Schlauch-Außen-Ø	verwendbare Steckverbindungsgröße Ø d	Modell	Ø D1	Ø D2	L1	L2	A	P	M	Q	Befestigungsbohrung			Effektiver Querschnitt [mm ²]		Min. Anschlussgröße	Gewicht [g]
											Ø O	Ø N	Dicke	Polyamid	Urethan		
Ø 3,2	Ø 4	KQ2X23-04A	7,1	8,2	44,7	18	31,4	7,1	13,3	5,7	6	3,2	8,2	3,2	2,7	2,5	2,8
Ø 4	Ø 6	KQ2X04-06A	8,2	10,4	45,2	18	31,9	8,2	13,3	6,8	6	3,2	10,4	4,2	4,2	3	3,8
Ø 6	Ø 8	KQ2X06-08A	10,4	13,2	49,9	19,3	35,7	10,4	13,3	8,2	6	3,2	13,2	13,4	10,6	4,5	5,5
Ø 8	Ø 10	KQ2X08-10A	13,2	15,9	54,8	22,3	39,2	13,2	14,2	10,1	8	4,2	15,9	25,6	17,7	6	9,8
Ø 10	Ø 12	KQ2X10-12A	15,9	18,5	60,4	25	43,4	15,9	15,6	11,4	8	4,2	18,5	40	28,4	7,5	14,6



Steckverbindungen (metrisch) Serie KQ2

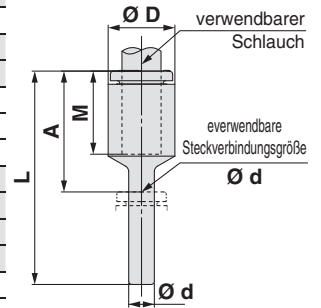
Verwendbarer Schlauch: metrisch, Anschlussgewinde: M, R, Rc

Abmessungen

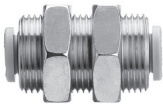
gerade Reduzierung: KQ2R



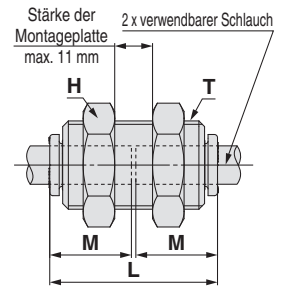
Verwendbarer Schlauch-Außen-Ø	verwendbare Steckverbindungsgröße Ø d	Modell	Ø D	L	A	M	Effektiver Querschnitt [mm²]		Min. Anschlussgröße	Gewicht [g]
							Polyamid	Urethan		
2	4	KQ2R02-04A	5,8	27,8	14,5	11,9	—	0,9	1,4	0,6
3,2	4	KQ2R23-04A	7,1	28,6	15,3	13,3	3,4	2,9	2,5	0,8
	6	KQ2R23-06A	7,1	29,1	15,8	13,3	3,4	2,9	2,5	1
4	6	KQ2R04-06A	8,2	28,6	15,3	13,3	5,6	4	3	1,1
	8	KQ2R04-08A	8,2	29,6	15,4	13,3	5,6	4	3	1,3
	10	KQ2R04-10A	10,4	31,7	16,1	13,3	5,6	4	3	2,2
6	4	KQ2R06-04A	10,4	33,6	20,3	13,3	4	4	2,5	1,4
	8	KQ2R06-08A	10,4	31,6	17,4	13,3	13,1	10,4	4,5	1,7
	10	KQ2R06-10A	10,4	33,9	18,3	13,3	13,1	10,4	4,5	2,1
8	12	KQ2R06-12A	12	35,7	18,7	13,3	13,1	10,4	4,5	3,2
	10	KQ2R08-10A	13,2	35,1	19,5	14,2	26,1	18	6	2,9
10	12	KQ2R08-12A	13,2	36,5	19,5	14,2	26,1	18	6	3,4
	12	KQ2R10-12A	15,9	39,2	22,2	15,6	41,5	32,8	7,5	4,5
12	16	KQ2R10-16A	16	44,7	24,1	15,6	41,5	32,8	7,5	6
	16	KQ2R12-16A	18,5	45,7	25,1	17	58,3	46,1	9	7



Schott-Steckverbindung: KQ2E (austauschbar mit KQ)



Verwendbarer Schlauch-Außen-Ø	Modell	T (M)	H (Schlüsselweite)	L	Montage Bohrung	M	Effektiver Querschnitt [mm²]		Min. Anschlussgröße	Gewicht [g]
							Polyamid	Urethan		
3,2	KQ2E23-00□	M12 x 1	14	27,3	13	13,3	3,4	2,9	2,5	24,1
4	KQ2E04-00□	M12 x 1	14	27,3	13	13,3	5,6	4	3	22,9
6	KQ2E06-00□	M14 x 1	17	27,3	15	13,3	13,1	10,4	4,5	28
8	KQ2E08-00■	M16 x 1	19	29,1	17	14,2	26,1	18	6	34
10	KQ2E10-00■	M20 x 1	24	31,9	21	15,6	41,5	29,5	7,5	64,4
12	KQ2E12-00■	M22 x 1	27	34,7	23	17	58,3	46,1	9	63,8
16	KQ2E16-00■	M28 x 1,5	32	41,9	29	20,6	113	67	13	120,1

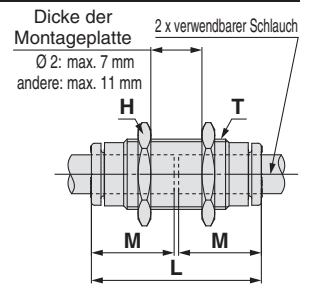


□: A (Messing), N: (Messing + chemisch vernickelt)
 ■: A (Brass), N (Brass + Electroless nickel plating), G (stainless steel)

Schott-Steckverbindung: KQ2E (austauschbar mit KJ)

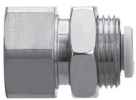


Verwendbarer Schlauch-Außen-Ø	Modell	T (M)	H (Schlüsselweite)	L	Montage Bohrung	M	Effektiver Querschnitt [mm²]		Min. Anschlussgröße	Gewicht [g]
							Polyamid	Urethan		
2	KQ2E02-00□J	M7 x 0,75	9	24,5	8	11,9	—	0,9	1,4	5,2
3,2	KQ2E23-00□J	M8 x 0,75	10	27,3	9	13,3	3	2,5	2,5	6,9
4	KQ2E04-00□J	M9 x 0,75	11	27,3	10	13,3	4	4	3	8,3
6	KQ2E06-00□J	M11 x 0,75	14	27,3	12	13,3	10	10	4,5	11,2

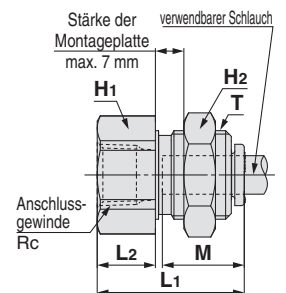


□: A (Messing), N: (Messing + chemisch vernickelt)

gerade Schott-Steckverschraubung: KQ2E



Verwendbarer Schlauch-Außen-Ø	Anschluss-gewinde Rc	Modell	T (M)	H1 (Schlüsselweite)	H2 (Schlüsselweite)	L1	L2	Montage Bohrung	M	Effektiver Querschnitt [mm²]		Min. Anschlussgröße	Gewicht [g]
										Polyamid	Urethan		
3,2	1/4	KQ2E23-02□	M12 x 1	17	14	28,7	14,3	13	13,3	3,4	2,9	2,5	31,2
	1/8	KQ2E04-01□	M12 x 1	14	14	24,4	10	13	13,3	5,6	4	3	21,2
4	1/4	KQ2E04-02□	M12 x 1	17	14	29	14,6	13	13,3	5,6	4	3	30,9
	1/8	KQ2E06-01□	M14 x 1	17	17	23,6	9,2	15	13,3	13,1	10,4	4,5	28,9
6	1/4	KQ2E06-02□	M14 x 1	17	17	28,4	14	15	13,3	13,1	10,4	4,5	32,4
	3/8	KQ2E06-03□	M14 x 1	19	17	30,7	16,3	15	13,3	13,1	10,4	4,5	35,9
	1/8	KQ2E08-01■	M16 x 1	17	19	24,1	6,7	17	14,2	26,1	18	6	30,5
8	1/4	KQ2E08-02■	M16 x 1	17	19	28,4	11	17	14,2	26,1	18	6	33,1
	3/8	KQ2E08-03■	M16 x 1	19	19	31,7	14,3	17	14,2	26,1	18	6	37,4
10	1/4	KQ2E10-02■	M20 x 1	22	24	29,3	9,9	21	15,6	41,5	29,5	7,5	63,8
	3/8	KQ2E10-03■	M20 x 1	22	24	31,4	12	21	15,6	41,5	29,5	7,5	71,6
12	3/8	KQ2E12-03■	M22 x 1	24	27	32,3	11,9	23	17	58,3	46,1	9	69,3
	1/2	KQ2E12-04■	M22 x 1	24	27	37,7	17,3	23	17	58,3	46,1	9	72,7
16	3/8	KQ2E16-03■	M28 x 1,5	30	32	34,4	11,5	29	20,6	96	67	13	122,2
	1/2	KQ2E16-04■	M28 x 1,5	30	32	38,8	15,9	29	20,6	113	67	13	132,1



□: A (Messing), N: (Messing + chemisch vernickelt)
 ■: A (Brass), N (Brass + Electroless nickel plating), G (stainless steel)

runder Drückring



metrisch M, R, Rc

Gewindeabdichtung/Dichtring

Zoll UNF, NPT

Zoll M, R, Rc

metrisch G

metrisch R, Rc

Flächendichtung

Zoll NPT

Zoll R

metrisch Uni

Dichtring

Zoll Uni

Serie KQ2

Verwendbarer Schlauch: metrisch, Anschlussgewinde: M, R, Rc

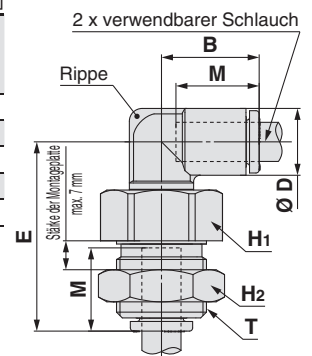
Abmessungen

Winkel-Schott-Steckverbindung, 360° schwenkbar: KQ2LE



[mm]														
Verwendbarer Schlauch-Außen-Ø	Modell	T (M)	H ₁ Schlüsselweite	H ₂ Schlüsselweite	B	E	Ø D	Montage Bohrung	M	Effektiver Querschnitt (mm ²)		Min. Anschlussgröße	Gewicht [g]	With a rib
										Polyamid	Urethan			
4	KQ2LE04-00□	M12 x 1	14	14	14,8	28,5	8,2	13	13,3	4,2	4,2	3	21,2	●
6	KQ2LE06-00□	M14 x 1	17	17	15,5	29,6	10,4	15	13,3	11,4	9	4,5	29,4	—
8	KQ2LE08-00□	M16 x 1	17	19	17,2	32,3	13,2	17	14,2	21,6	14,9	6	30,4	●
10	KQ2LE10-00□	M20 x 1	22	24	19,3	37,9	15,9	21	15,6	35,2	25	7,5	53,5	●
12	KQ2LE12-00□	M22 x 1	24	27	21,5	40,8	18,5	23	17	50,2	39,7	9	61	●

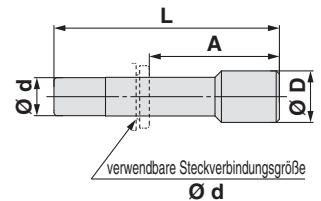
□: A (Messing), N: (Messing + chemisch vernickelt)



Verschlussstopfen: KQ2P



[mm]					
verwendbare Steckverbindungsgröße Ø d	Modell	Ø D	L	A	Gewicht [g]
2	KJP-02	3	17	5,1	0,1
3,2	KQ2P-23	5	31,5	18,2	1
4	KQ2P-04	6	32	18,7	1
6	KQ2P-06	8	35	21,7	1
8	KQ2P-08	10	39	24,8	2
10	KQ2P-10	12	43	27,4	3,5
12	KQ2P-12	14	45,5	28,5	5
16	KQ2P-16	20,9	47	26,4	8

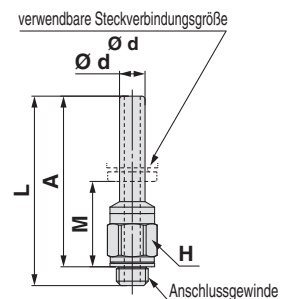


gerade Kupplung: KQ2N (Dichtring)



[mm]								
verwendbare Steckverbindungsgröße Ø d	Anschlussgewinde M	Modell	H (Schlüsselweite)	L	A	M	Min. Anschlussgröße	Gewicht [g]
4	M5 x 0,8	KQ2N04-M5□	7	29,7	26,7	13,4	2,5	2,4
6	M5 x 0,8	KQ2N06-M5□	7	29,7	26,7	13,4	2,5	2,6

□: A (Messing), N: (Messing + chemisch vernickelt)

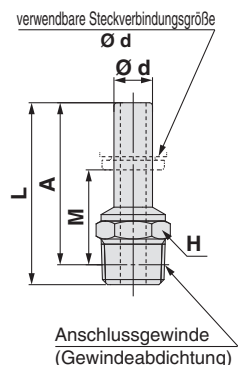


gerade Kupplung: KQ2N (Gewindeabdichtung)



[mm]								
verwendbare Steckverbindungsgröße Ø d	Anschlussgewinde R	Modell	H (Schlüsselweite)	L	A*1	M	Min. Anschlussgröße	Gewicht [g]
4	1/8	KQ2N04-01□S	10	28,3	25,2	11,9	2,5	4
6	1/8	KQ2N06-01□S	10	28,3	25,2	11,9	4	4,1
	1/4	KQ2N06-02□S	14	32,8	28,1	14,8	4	13,6
8	1/4	KQ2N08-02□S	14	35,9	31,2	17	6	15,7
	3/8	KQ2N08-03□S	17	36	30,9	16,7	6	22,7
10	3/8	KQ2N10-03□S	17	40,6	35,5	19,9	7,5	19,1

□: A (Messing), N: (Messing + chemisch vernickelt) *1 Referenzabmessungen nach Einbau des R-Gewindes R

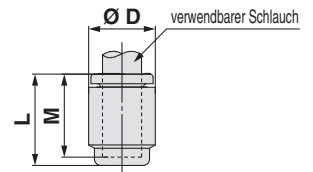


Abmessungen

Verschlusshülse: KQ2C



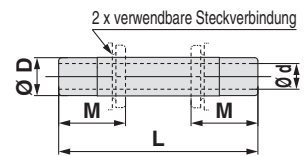
verwendbarer Schlauch-Außen-Ø [mm]	Modell	Ø D	L	M	Gewicht [g]
4	KQ2C04-00A	8,2	14,5	13,3	0,8
6	KQ2C06-00A	10,4	14,6	13,3	1,1
8	KQ2C08-00A	13,2	15,7	14,2	2
10	KQ2C10-00A	15,9	17,3	15,6	2,9
12	KQ2C12-00A	18,5	18,9	17	4,5
16	KQ2C16-00A	23,8	23	20,6	8,4



Gerade Kupplung: KQ2N



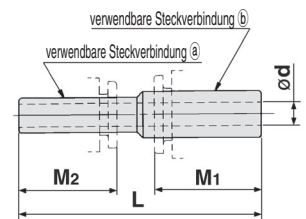
verwendbare Steckverbindung Ø D	Modell	L	M	Ø d	min. Anschlussgröße	Gewicht [g]
4	KQ2N04-99	37	13,3	2,5	2,5	1
6	KQ2N06-99	39	13,3	4	4	2
8	KQ2N08-99	43	14,2	6	6	2
10	KQ2N10-99	49	15,6	7,5	7,5	4
12	KQ2N12-99	52	17	9	9	3,3
16	KQ2N16-99	57	20,6	13	13	4,8



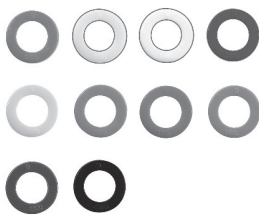
Gerade Kupplung mit Reduzierung: KQ2N



verwendbare Steckverbindung		Modell	L	M ₁	M ₂	Ø d min. Anschlussgröße	Gewicht [g]
a	b						
4	6	KQ2N04-06	38	13,3	13,3	2,5	2
6	8	KQ2N06-08	42	14,2	13,3	4	2
8	10	KQ2N08-10	47	15,6	14,2	6	2
10	12	KQ2N10-12	51	17	15,6	7,5	3,1
12	16	KQ2N12-16	55	20,6	17	9	4,9

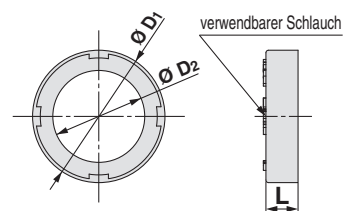


Farbiger Aufsteckring: KQ2C



verwendbarer Schlauch-Außen-Ø [mm]	Modell	Ø D ₁	Ø D ₂	L	Gewicht [g]	Anm.
2	KQ2C-02□A	6,1	3,2	2,6	0,1	Verwendbar für Produkte mit größerem Druckring-Außendurchmesser.
3,2	KQ2C-23□A	7,3	4,3	2,6	0,1	
4	KQ2C-04□A	8,3	5,2	2,6	0,1	
6	KQ2C-06□A	10,3	7,2	2,6	0,1	
8	KQ2C-08□B	13,6	9,2	2,6	0,1	
10	KQ2C-10□B	16,2	11,2	2,7	0,1	
12	KQ2C-12□B	18,8	13,2	2,7	0,2	
16	KQ2C-16□B	24,2	17,2	3,2	0,3	

□: B (schwarz), R (rot), YR (orange), BR (braun), Y (gelb), G (grün), CB (himmelblau), GR (grau), W (weiß), BU (blau)



Um eine bessere Bedienbarkeit zu erreichen, wurde der Druckring-Außendurchmesser bei der neuen Serie KQ2 vergrößert. Es gibt daher verschiedene verwendbare farbige Aufsteckringe für die Produkte vor und nach der Änderung. Siehe Seite 221 für Details.

runder Druckring



metrisch M, R, Rc

Gewindeabdichtung/Dichtring

Zoll UNF, NPT

Zoll M, R, Rc

metrisch G

Flächendichtung

metrisch R, Rc

Zoll NPT

Zoll R

Dichtring

metrisch Uni

Zoll Uni

Serie KQ2

Bestelloptionen/Reinraumserie/Ersatzteile

SMC informiert Sie über Details zu Abmessungen, technischen Daten und Lieferzeiten.

1 Bestelloptionen

Symbol	Technische Daten
X12	Schmiermittel: Vaseline, Farbe Druckring: weiß
X35*1	Gehäusefarbe: schwarz, Farbe Druckring: hellgrau
X41	mit Festdrossel*2
KQ2□08-01□□	<p>Der effektive Querschnitt ist mit dem des existierenden Produkts (Serie KQ) austauschbar.</p> <p>Verwendbares Modell: Einschraubwinkel *3, Einschraubwinkel 45°, 360° schwenkbar, Einschraubwinkel *3, Einschraubwinkel hoch 360° schwenkbar</p> <p>T-Steckverschraubung *3, T-Steckverschraubung *3</p> <p>verwendbarer Schlauch-Außen-Ø / Anschlussgröße: Ø 8/R 1/8</p> <p>Gewindematerial/Oberflächenbehandlung: Messing, Messing + chemisch vernickelt</p> <p>Beispiel: KQ2L08-01AQS, KQ2L09-01GQS</p>

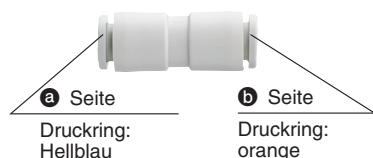
- *1 Die folgenden Modelle sind nicht als Bestelloptionen erhältlich: gerade Steckverschraubung/KQ2S, Schott-Steckverbinding/KQ2E, gerade Schott-Steckverschraubung/KQ2E, gerade Kupplung/KQ2N, gerade Kupplung mit Reduzierung/KQ2N, gerade Steckverschraubung/KQ2H, gerade Steckverschraubung/KQ2F, farbiger Aufsteckring/KQ2C, Verschlussstopfen/KQ2P
- *2 Wenden Sie sich für Informationen zur Verfügbarkeit an SMC.
- *3 rostfreier Stahl Variante erhältlich

Die folgenden Bestelloptionen werden in der Bauform von Vorgängermodellen geliefert (Serie KQ2). Bitte wenden Sie sich diesbezüglich an SMC.

Symbol	Technische Daten
X17	fettfrei Dichtungsmaterial: NBR (mit Fluorbeschichtung) Farbe Druckring: hellblau
X29	fettfrei Dichtungsmaterial: NBR (mit Fluorbeschichtung) Farbe Druckring: hellblau kupferfrei (chemisch vernickelt)
X34	Dichtungsmaterial: FKM
X39	fettfrei Dichtungsmaterial: NBR (mit Fluorbeschichtung) Farbe Druckring: hellblau Reinraumausführung (kupferfrei, mit sauberer Druckluft im Reinraum abgeblasen, doppelte Reinraumverpackung, Farbe Kunststoffgehäuse: weiß)
X94	fettfrei Dichtungsmaterial: FKM (mit Fluorbeschichtung) Farbe Druckring: hellblau

2 Adapter Fitting metrische Größe/Zollmaß

Für die Verbindung von Schläuchen metrischer Größe ↔ Zollmaß



Verwendbarer Schlauch-Außen-Ø [mm]		Modell
a	b	
Ø 6	Ø 1/4"	KQ2H06-07A-X562
Ø 10	Ø 3/8"	KQ2H10-11A-X562
Ø 12	Ø 1/2"	KQ2H12-13A-X562

Varianten

		Zollmaß						
		Ø 1/8" (metrische Nenngröße: Ø 3,2)	Ø 5/32" (metrische Nenngröße: Ø 4)	Ø 3/16"	Ø 1/4"	Ø 5/16" (metrische Nenngröße: Ø 8)	Ø 3/8"	Ø 1/2"
Metrisch	Ø 2	KQ2H02-23A KQ2H02-23A1	KQ2H02-04A KQ2H02-04A1					
	Ø 3,2 (Zollmaß-Nenngröße: Ø 1/8")	(KQ2H23-00A/ KQ2H23-00A/ KQ2H01-00A/ KQ2H01-00A1) Gerade Ausführung	KQ2H01-03A KQ2H01-03A1 KQ2H23-04A KQ2H23-04A1		KQ2H01-07A KQ2H01-07A1			
	Ø 4 (Zollmaß-Nenngröße: Ø 5/32")	KQ2H01-03A KQ2H01-03A1 KQ2H23-04A KQ2H23-04A1	(KQ2H04-00A/ KQ2H04-00A1/ KQ2H03-00A/ KQ2H03-00A1) Gerade Ausführung	KQ2H03-05A KQ2H03-05A1	KQ2H03-07A KQ2H03-07A1	KQ2H04-08A1		
	Ø 6	KQ2H23-06A KQ2H23-06A1	KQ2H04-06A KQ2H04-06A1		KQ2H06-07A-X562 (Bestelloptionen)	KQ2H06-08A KQ2H06-08A1		
	Ø 8 (Zollmaß-Nenngröße: Ø 5/16")		KQ2H04-08A1		KQ2H07-09A	(KQ2H08-00A/ KQ2H09-00A) Gerade Ausführung	KQ2H09-11A	KQ2H09-13A
	Ø 10					KQ2H08-10A	KQ2H10-11A-X562 (Bestelloptionen)	
	Ø 12					KQ2H08-12A		KQ2H12-13A-X562 (Bestelloptionen)

3 Reinraumserie

Symbol	Technische Daten
10-	<p>Messingteile: chemisch vernickelt</p> <p>Schmiermittel: Fluor-Schmierfett</p> <p>Mit sauberer Druckluft im Reinraum abgeblasen</p> <p>doppelte Verpackung</p> <p>Kunststoffgehäuse, Farbe Druckring: weiß</p>

Beispiel: 10-KQ2H06-02NS (mit Metallkörper), 10-KQ2H06-00A (ohne Metallkörper)

4 Ersatzteile

Beschreibung	Bestell-Nr.	Verwendbares Gewinde
Dichtung	M-3G2	M3
	M-5G2	M5
	M-6G	M6

Messing

Beschreibung	Bestell-Nr.	Verwendbares Modell
Rohrmutter	KQ02-P01AJ *1	KQ2E02-00AJ
	KQ23-P01AJ	KQ2E23-00AJ
	KQ04-P01AJ *1	KQ2E04-00AJ
	KQ06-P01AJ	KQ2E06-00AJ
	KQ04-P01A *1	KQ2E23-00A, KQ2E04-00A, KQ2E23-02A KQ2E04-01A, KQ2E04-02A, KQ2LE04-00A
	KQ06-P01A *1	KQ2E06-00A, KQ2E06-01A, KQ2E06-02A KQ2E06-03A, KQ2LE06-00A
	KQ08-P01A *1	KQ2E08-00A, KQ2E08-01A, KQ2E08-02A KQ2E08-03A, KQ2LE08-00A
	KQ10-P01A *2	KQ2E10-00A, KQ2E10-02A, KQ2E10-03A KQ2LE10-00A
	KQ12-P01A *2	KQ2E12-00A, KQ2E12-03A, KQ2E12-04A KQ2LE12-00A
	KQ16-P01A *2	KQ2E16-00A KQ2E16-03A, KQ2E16-04A

*1 Die Referenz umfasst 10 Einheiten

*2 Die Referenz umfasst 5 Einheiten

Farbige Aufsteckhülse

Verwendbarer Schlauch-Außen-Ø [mm]	Modell	Ø D1	Ø D2	L	Gewicht [g]	Anm.
Ø 8	KQ2C-08 □A	12,8	9,2	2,6	0,1	Verwendbar für Produkte vor der Vergrößerung des Außendurchmessers des Druckrings
Ø 10	KQ2C-10 □A	15,2	11,2	2,7	0,1	
Ø 12	KQ2C-12 □A	17,6	13,2	2,7	0,1	
Ø 16	KQ2C-16 □A	22,4	17,2	3,2	0,2	

□: B (schwarz), R (rot), YR (orange), BR (braun), Y (gelb), G (grün), CB (hellblau), GR (grau), W (weiß), BU (blau)

Messing + chemisch vernickelt

Beschreibung	Bestell-Nr.	Verwendbares Modell
Rohrmutter	KQ02-P01NJ	KQ2E02-00NJ
	KQ23-P01NJ	KQ2E23-00NJ
	KQ04-P01NJ	KQ2E04-00NJ
	KQ06-P01NJ *1	KQ2E06-00NJ
	KQ04-P01N *1	KQ2E23-00N, KQ2E04-00N, KQ2E23-02N KQ2E04-01N, KQ2E04-02N, KQ2LE04-00N
	KQ06-P01N *1	KQ2E06-00N, KQ2E06-01N, KQ2E06-02N KQ2E06-03N, KQ2LE06-00N
	KQ08-P01N *1	KQ2E08-00N, KQ2E08-01N, KQ2E08-02N KQ2E08-03N, KQ2LE08-00N
	KQ10-P01N *2	KQ2E10-00N, KQ2E10-02N, KQ2E10-03N KQ2LE10-00N
	KQ12-P01N *2	KQ2E12-00N, KQ2E12-03N, KQ2E12-04N KQ2LE12-00N
	KQ16-P01N	KQ2E16-00N KQ2E16-03N, KQ2E16-04N

runder Druckring



metrisch M, R, Rc

Gewindeabdichtung/Dichtring

Zoll UNF, NPT

Zoll M, R, Rc

metrisch G

Flächendichtung

metrisch R, Rc

Zoll NPT

Zoll R

Dichtring

metrisch Uni

Zoll Uni

Steckverbindungen (Zoll)

Verwendbarer Schlauch: Zoll, Anschlussgewinde: UNF, NPT

Serie KQ2

Führung
Spannzange

Geeignet für die Verwendung mit SMC-Schläuchen.
Große Haltekraft
Die Spannzange sorgt für sicheren Halt des Schlauchs mit hohen Haltekräften.

Druckring (orange)

Geringer Kraftaufwand beim Lösen des Schlauchs.
Löst die Spannzange zum Abnehmen des Schlauchs und verhindert, dass die Spannzange zu tief in die Schlauchoberfläche eindringt.

Dichtung

Für einen großen Druckbereich von Vakuum bis zu einem Druck von 1 MPa verwendbar.
Ein neues Design gewährleistet hohe Dichtheit und einen verringerten Kraftaufwand beim Einführen des Schlauchs.

Gehäuse
O-Ring
Metallkörper

Erlaubt platzsparende Installation der Steckverbindungen.
Das Gehäuse ist zum Zweck der Positionierung drehbar.

Führung
Spannzange

Anschlussgewinde

UNF, NPT

Gehäuse

Druckring (orange)

Dichtung

* Die Steckverbindungen ohne Gewindeteil und mit Kunststoffgehäuse sind kupferfrei.

Steckverbindung für Vakuum bis -100 kPa einsetzbar.



Bestelloptionen
(Siehe Seite 156 für Details.)

Verwendbarer Schlauch

Schlauchmaterial	FEP, PFA, Polyamid, Soft Polyamid, Polyurethan
Schlauch-Außen-Ø	1/8", 5/32", 3/16", 1/4", 5/16", 3/8", 1/2"

Technische Daten

Medium		Druckluft/Wasser *1 *2
Betriebsdruckbereich *3		-100 kPa bis 1 MPa
Prüfdruck (bei 23 °C)		3 MPa
Umgebungs- und Medientemperatur		-5 bis 60 °C, Wasser: 0 bis 40 °C (nicht gefroren)
Gewinde	Gewindeteil	ANSI/ASME1,20,1 (NPT-Gewinde) JIS B0208 (UNF-Gewinde)
	Mutter	JIS B0208 (UNF-Gewinde)
Gewindeabdichtung		beschichtet

- *1 Druckspitzen müssen kleiner sein als der max. Betriebsdruck.
- *2 Die Verwendung von deionisiertem Wasser wird nicht empfohlen, da es das für die Verbindungen verwendete Material beeinträchtigen kann. Außerdem ist bekannt, dass die Wasserqualität sich verschlechtert.
- *3 Die Steckverbindungen nicht zum Leckagetest oder zur Aufrechterhaltung von Vakuum verwenden, da keine absolute Dichtheit garantiert wird.

Material der Bauteile

Gehäuse	C3604, PBT, PP
Metallkörper	C3604 (Gewindeteil)
Spannzange	rostfreier Stahl 304
Führung	rostfreier Stahl 304
Druckring	POM
Dichtung, O-Ring	NBR
Flachdichtung für Gewinde 10-32UNF	rostfreier Stahl 304, NBR

Bestellschlüssel

Mit Gewinde **KQ2 H 05 - 34 A S**

Steckverbindungen

Modell

Symbol	Modell
H	gerade Steckverschraubung
S	gerade Steckverschraubung mit Innensechskant
F	gerade Steckverschraubung
L	Einschraubwinkel
K	Einschraubwinkel 45°
V	Einschraubwinkel
VS	Einschraubwinkel
VF	Einschraubwinkel
LF	Einschraubwinkel
VD	Einschraubwinkel, 2-fach
VT	Einschraubwinkel, 3-fach
Z	Einschraubwinkel, 2-fach
ZD	Einschraubwinkel, 4-fach
ZT	Einschraubwinkel, 6-fach
W	Winkel-Steckverbindung hoch
T	T-Steckverschraubung
Y	T-Steckverschraubung
U	Y-Steckverschraubung
E	Schott Steckverbindung gerade Schott-Steckverschraubung
LE	Winkel-Schott-Steckverbindung

Außengewindedichtung

Symbol	Dichtungsmethode
-	ohne
S	beschichtet

Gewindematerial/Oberflächenbehandlung

Symbol	Gewindematerial/Oberflächenbehandlung
A	Messing
N	Messing + chemisch vernickelt
Schott-Steckverschraubung	<input type="checkbox"/> J austauschbar mit KJE

* : A, N

Gewindeanschluss/verwendbarer Schlauch-Außen-Ø

Symbol	Größe
32	10-32UNF
33	NPT 1/16
34	NPT 1/8
35	NPT 1/4
36	NPT 3/8
37	NPT 1/2
Schlauchverbindung	00* gleicher Schlauch-Ø

* Nur für „Schott-Steckverbindung“ und „Winkel-Schott-Steckverbindung“.

verwendbarer Schlauch-Außen-Ø

Symbol	Größe
01	Ø 1/8"
03	Ø 5/32"
05	Ø 3/16"
07	Ø 1/4"
09	Ø 5/16"
11	Ø 3/8"
13	Ø 1/2"

Ersatzteile

Bestellen Sie die Flachdichtung für das 10-32UNF-Gewinde mit der unten genannten Bestell-Nr.
Flachdichtung für 10-32UNF-Gewinde: M-5G2

Einzelheiten zu den Kombinationen von Schlauch-Außen-Ø und Anschlussgröße finden Sie in den Tabellen der Abmessungen des jeweiligen Modells.

Schlauch-Schlauch **KQ2 H 05 - 00 A**

Steckverbindungen

Modell

Symbol	Modell
H	gerade Steckverbindung
	gerade Steckverbindung mit Reduzierung
L	Winkel
	Winkel-Steckverbindung
R	Winkel-Steckverbindung mit Reduzierung
	gerade Reduzierung
T	T-Steckverbindung
	T-Steckverbindung mit Reduzierung
TW	Kreuz-Steckverzweigung
U	Y-Steckabzweiger
	Y-Steckabzweiger mit Reduzierung
X	Y-Steckabzweiger mit Reduzierung

Gewindeanschluss/verwendbarer Schlauch-Außen-Ø

Symbol	Größe
00	gleicher Schlauch-Ø
99	gleicher Ø, Winkel-Steckverbindung
01	Ø 1/8"
03	Ø 5/32"
05	Ø 3/16"
07	Ø 1/4"
09	Ø 5/16"
11	Ø 3/8"
13	Ø 1/2"

verwendbarer Schlauch-Außen-Ø

Symbol	Größe
01	Ø 1/8"
03	Ø 5/32"
05	Ø 3/16"
07	Ø 1/4"
09	Ø 5/16"
11	Ø 3/8"
13	Ø 1/2"

Zubehör

Symbol	Bezeichnung
KQ2N	gerade Kupplung
	gerade Kupplung mit Reduzierung
KQ2C	farbiger Aufsteckring/Verschlusshülse
KQ2P	Verschlussstopfen

runder Druckring

Gewindeabdichtung/Dichtring

metrisch M, R, Rc

Zoll UNF, NPT

Zoll M, R, Rc

metrisch G

metrisch R, Rc

Flächendichtung

Zoll NPT

Zoll R

metrisch Uni

Dichtring

Zoll Uni

Steckverbindungen (Zoll)

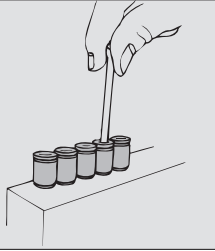
Varianten mit rundem Druckring

gerade Steckverschraubung mit Innensechskant

KQ2S S. 139



Ein Innensechskant ermöglicht das Einschrauben mittels eines Inbusschlüssels bei engen Platzverhältnissen.

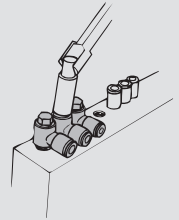


Einschraubwinkel, 360° schwenkbar

KQ2V S. 142



Sechskantkopf ermöglicht das platzsparende Einschrauben durch Verwendung von Sechskant-Steckschlüsseln.

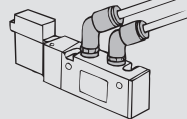


Einschraubwinkel 45°, 360° schwenkbar

KQ2K S. 142



Zum Anschließen eines Innengewindes im 45°-Winkel. Alternative zwischen gerader Steckverschraubung und Einschraubwinkel.

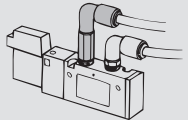


Einschraubwinkel hoch, 360° schwenkbar

KQ2W S. 147



In Kombination mit dem Einschraubwinkel KQ2L empfohlen. Legt die Schläuche auf verschiedene Ebenen, damit sich die Steckverbindungen nicht behindern.

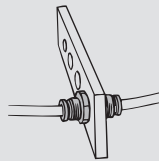


Schott-Steckverbindung

KQ2E S. 153



Schottverbindung für Paneel usw.

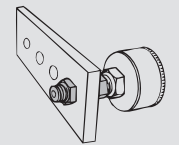


gerade Schott-Steckverschraubung

KQ2E S. 154



Zur Verbindung eines Schlauchs und eines Außengewindes durch ein Paneel usw.

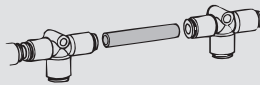


gerade Kupplung

KQ2N S. 155



Zum kuppeln von Steckverbindungen.

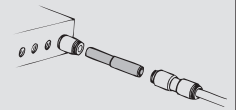


gerade Kupplung mit Reduzierung

KQ2N S. 155



Zum kuppeln von Steckverbindungen mit unterschiedlichen Durchmessern.



gerade Steckverschraubung

KQ2H S. 137



Zum Anschließen eines Innengewindes in gleiche Richtung. Gängigste Ausführung.

gerade Steckverschraubung Einschraubwinkel

KQ2VS S. 143



Anschluss mit Innensechskant oben ermöglicht das Einschrauben mittels eines Inbusschlüssels bei beengten Platzverhältnissen.

gerade Steckverschraubung

KQ2F S. 138



Zum Anschließen an Außengewinde, wie z. B. an Manometer.

Einschraubwinkel, 360° schwenkbar

KQ2VF S. 143



Zum Anschließen von Innen- auf Außengewinde in gleicher Richtung, oder in einem 90°-Winkel Schlauchanschluss. Mehrfach-Anschlüsse sind möglich.

gerade Steckverbindung

KQ2H S. 138



Zum Anschließen von Schläuchen in gleicher Richtung.

Einschraubwinkel, 360° schwenkbar

KQ2LF S. 141



Zum rechtwinkligen Anschließen an Außengewinde.

gerade Steckverbindung mit Reduzierung

KQ2H S. 138



Zum Anschließen von Schläuchen mit unterschiedlichen Durchmessern.

Einschraubwinkel, 2-fach, 360° schwenkbar

KQ2VD S. 144



Zur rechtwinkligen Verzweigung eines Innengewindes. Die zwei Teile sind unabhängig voneinander um 360° drehbar.

Einschraubwinkel, 360° schwenkbar

KQ2L S. 140



Für rechtwinkligen Anschluss an Innengewinde. Gängigste Ausführung.

Einschraubwinkel, 3-fach, 360° schwenkbar

KQ2VT S. 145



Für drei rechtwinklige Verzweigungen an Innengewinden. Die drei Teile sind unabhängig voneinander um 360° drehbar.

Winkel-Steckverbindung mit Reduzierung

KQ2L S. 141



90°-Änderung der Anschlussrichtung von Steckverbindungen mit Reduzierung.

T-Steckverschraubung

KQ2T S. 148



Zur Verzweigung von Schläuchen in beide 90°-Richtungen.

T-Steckverbindung

KQ2T S. 149



Zur Verzweigung von Schläuchen in beide 90°-Richtungen.

T-Steckverbindung mit Reduzierung

KQ2T S. 149



Zur Verzweigung von Schläuchen in beide 90°-Richtungen mit Durchmesser-Reduzierung.

Kreuz-Steckverzweigung

KQ2TW S. 149



Für 4-fach-Verzweigungen von Schläuchen.

T-Steckverschraubung, 360° schwenkbar

KQ2Y S. 150



Zum Verzweigen eines Innengewindes in 90°-Richtung.

Y-Steckverschraubung

KQ2U S. 151



Zum Verzweigen eines Innengewindes gleiche Richtung.

Y-Steckverbindung

KQ2U S. 152



Zum Verzweigen von Schläuchen in gleicher Richtung.

Y-Steckverbindung mit Reduzierung

KQ2U S. 152



Zur Verzweigung eines Innengewindes in gleicher Richtung.

Y-Steckabzweiger

KQ2U S. 152



Zum Verzweigen von Steckverbindungen in gleicher Richtung.

Y-Steckabzweiger mit Reduzierung

KQ2X S. 153



Zum Verzweigen von Steckverbindungen mit Reduzierung in die gleiche Richtung.

gerade Reduzierung

KQ2R S. 153



Zur Durchmesser-Reduzierung der Steckverbindungen.

Winkel-Schott-Steckverbindung, 360° schwenkbar

KQ2LE S. 154



Zum Anschließen von Schläuchen durch ein Panel usw. mit 90°-Änderung der Richtung.

Verschlusshülse

KQ2C S. 155



Zum Verschließen von Schläuchen.

Verschlussstopfen

KQ2P S. 154



Zum Verschließen von Steckverbindungen.

farbiger Aufsteckring

KQ2C S. 155



Kann zur Unterscheidung der Leitungen der Anwendung entsprechend auf dem Druckring angebracht werden.

runder Druckring



metrisch M, R, Rc

Zoll UNF, NPT

Zoll M, R, Rc

metrisch G

metrisch R, Rc

Zoll NPT

Zoll R

metrisch Uni

Zoll Uni

Gewindeabdichtung/Dichtring

Flächendichtung

Dichtring

Serie KQ2

Verwendbarer Schlauch: Zoll, Anschlussgewinde: UNF, NPT

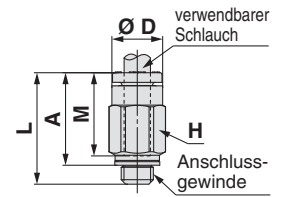
Abmessungen

Gerade Steckverschraubung: KQ2H (Dichtring)



verwendbarer Schlauch- Außen-Ø [zoll]	Anschluss- gewinde UNF	Modell	H (Schlüssel- weite)	Ø D	L	A	M	Effektiver Querschnitt [mm ²]		Min. Anschluss- größe	Gewicht [g]
								Polyamid	Urethan		
								[mm]			
1/8	10-32UNF	KQ2H01-32□	7	6,7	17,4	14,4	13,3	3	2,5	2,3	2,7
5/32	10-32UNF	KQ2H03-32□	8	7,7	17,6	14,6	13,3	3,3	3,3	2,3	3,3
3/16	10-32UNF	KQ2H05-32□	8	8,3	17,7	14,7	13,3	3,4	3,4	2,3	3,4
1/4	10-32UNF	KQ2H07-32□	11,11	10,9	18	15	13,3	3,4	3,4	2,3	5,2

□: A (Messing), N: (Messing + chemisch vernickelt)



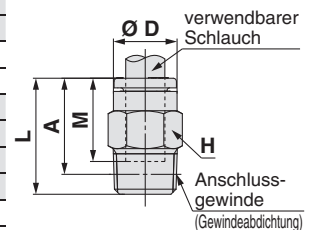
Gerade Steckverschraubung: KQ2H (Gewindeabdichtung)



verwendbarer Schlauch- Außen-Ø [zoll]	Anschluss- gewinde NPT	Modell	H (Schlüssel- weite)	Ø D	L	A*1	M	Effektiver Querschnitt [mm ²]		Min. Anschluss- größe	Gewicht [g]
								Polyamid	Urethan		
								[mm]			
1/8	1/16	KQ2H01-33□S	9,5	6,7	19,3	15,2	13,3	3	2,5	2,5	6
	1/8	KQ2H01-34□S	11,11	6,7	14	10,8	13,3	3	2,5	2,5	7,1
	1/4	KQ2H01-35□S	14,29	6,7	16,7	12,3	13,3	3,4	2,9	2,5	16,2
5/32	1/16	KQ2H03-33□S	9,5	7,7	20	15,9	13,3	4,8	3,4	3	6,1
	1/8	KQ2H03-34□S	11,11	7,7	14	10,8	13,3	4,8	3,4	3	6,5
	1/4	KQ2H03-35□S	14,29	7,7	16,7	12,3	13,3	4,8	3,4	3	15,6
3/16	1/8	KQ2H05-34□S	11,11	8,3	17,4	14,2	13,3	7,8	6,5	3,5	7,4
	1/4	KQ2H05-35□S	14,29	8,3	16,7	12,3	13,3	7,8	6,5	3,5	14,9
	1/16	KQ2H07-33□S	11,11	10,9	22,5	18,4	13,3	13,5	11,5	4,6	7,6
1/4	1/8	KQ2H07-34□S	11,11	10,9	18	14,8	13,3	13,5	11,5	4,6	6,5
	1/4	KQ2H07-35□S	14,29	10,9	16,7	12,3	13,3	13,5	11,5	4,6	13,1
	3/8	KQ2H07-36□S	17,46	10,9	18,1	13,4	13,3	13,5	11,5	4,6	25,7
5/16	1/8	KQ2H09-34□S	14,29	13	22,2	19	14,2	26,1	18	6	12,6
	1/4	KQ2H09-35□S	14,29	13	22,1	17,7	14,2	26,1	18	6	15,2
	3/8	KQ2H09-36□S	17,46	13	18,1	13,4	14,2	26,1	18	6	22,5
3/8	1/8	KQ2H11-34□S	17,46	15,1	24,1	20,9	15,6	26	26	6	19,5
	1/4	KQ2H11-35□S	17,46	15,1	25,1	20,7	15,6	35,3	29,1	7	21
	3/8	KQ2H11-36□S	17,46	15,1	22,7	18	15,6	35,3	29,1	7	23,5
	1/2	KQ2H11-37□S	22,23	15,1	22,3	15,9	15,6	35,3	29,1	7	49,1
1/2	1/4	KQ2H13-35□S	22,23	19	28,8	24,4	17	58,5	51,7	9	34,4
	3/8	KQ2H13-36□S	22,23	19	27,5	22,8	17	66	51,7	9,6	36,2
	1/2	KQ2H13-37□S	22,23	19	28	21,6	17	66	51,7	9,6	47,1

□: A (Messing), N: (Messing + chemisch vernickelt)

*1 Referenzabmessungen nach Einbau des NPT-Gewindes

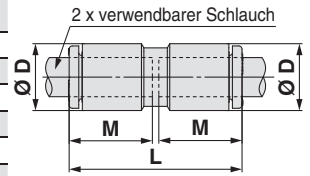


Abmessungen

Gerade Steckverbindung: KQ2H



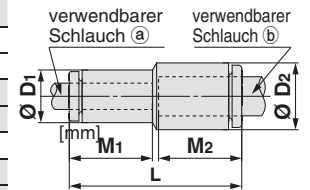
verwendbarer Schlauch- Außen-Ø [zoll]	Modell	Ø D	L	M	Effektiver Querschnitt [mm²]		Min. Anschluss- größe	Gewicht [g]
					Polyamid	Urethan		
1/8	KQ2H01-00A	7,1	27,6	13,3	3,4	2,9	2,5	1,4
5/32	KQ2H03-00A	8,2	27,6	13,3	5,6	4	3	1,6
3/16	KQ2H05-00A	9,1	27,6	13,3	7,8	6,5	3,5	1,9
1/4	KQ2H07-00A	11,1	27,6	13,3	13,5	11,5	4,6	2,4
5/16	KQ2H09-00A	13,2	29,4	14,2	26,1	18	6	3,7
3/8	KQ2H11-00A	15,4	32,2	15,6	35,3	29,1	7	5,2
1/2	KQ2H13-00A	19,3	35	17	66	51,7	9,6	8,7



Gerade Steckverbindung mit Reduzierung: KQ2H



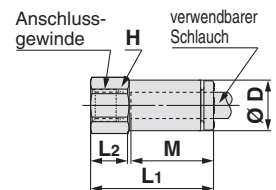
verwendbarer Schlauch- Außen-Ø [zoll]		Modell	Ø D1	Ø D2	L	M1	M2	Effektiver Querschnitt [mm²]		Min. Anschluss- größe	Gewicht [g]
a	b							Polyamid	Urethan		
1/8	5/32	KQ2H01-03A	7,1	8,2	27,6	13,3	13,3	3,4	2,9	2,5	1,5
	1/4	KQ2H01-07A	7,1	11,1	27,6	13,3	13,3	3,4	2,9	2,5	2
5/32	3/16	KQ2H03-05A	8,2	9,1	27,6	13,3	13,3	5,6	5,6	3	1,8
	1/4	KQ2H03-07A	8,2	11,1	27,6	13,3	13,3	5,6	5,6	3	2,1
3/16	1/4	KQ2H05-07A	9,1	11,1	27,6	13,3	13,3	7,8	6,5	3,5	2,2
1/4	5/16	KQ2H07-09A	11,1	13,2	28,5	13,3	14,2	13,5	11,5	4,6	3,2
	3/8	KQ2H07-11A	11,1	15,4	29,9	13,3	15,6	13,5	11,5	4,6	4,1
5/16	3/8	KQ2H09-11A	13,2	15,4	30,8	14,2	15,6	26,1	18	6	4,7
	1/2	KQ2H09-13A	13,2	19,3	32,2	14,2	17	26,1	18	6	6,6
3/8	1/2	KQ2H11-13A	15,4	19,3	33,6	15,6	17	35,3	29,1	7	7,3



Gerade Steckverschraubung: KQ2F



verwendbarer Schlauch- Außen-Ø [zoll]	Anschluss- gewinde UNF, NPT	Modell	H (Schlüssel- weite)	Ø D	L1	L2	M	Effektiver Querschnitt [mm²]		Min. Anschluss- größe	Gewicht [g]
								Polyamid	Urethan		
1/8	10-32UNF	KQ2F01-32□	7	6,9	19,7	5,7	13,3	3	2,5	2,5	3,4
	1/8	KQ2F01-34□	14,29	6,9	25	9,5	13,3	3	2,5	2,5	13,4
	1/4	KQ2F01-35□	17,46	6,9	29,8	13,3	13,3	3	2,5	2,5	24,4
5/32	10-32UNF	KQ2F03-32□	8	7,9	19,5	5,7	13,3	4	4	3	4,5
	1/8	KQ2F03-34□	14,29	7,9	24,8	9,5	13,3	5,6	4	3	13,7
	1/4	KQ2F03-35□	17,46	7,9	29,7	13,3	13,3	5,6	4	3	24,7
1/4	10-32UNF	KQ2F07-32□	11,11	10,9	17,7	5,5	13,3	10,1	10,1	3,9	6,7
	1/8	KQ2F07-34□	14,29	10,9	24,4	9,5	13,3	13	11,5	4,6	14,2
	1/4	KQ2F07-35□	17,46	10,9	29,2	13,3	13,3	13	11,5	4,6	25,1
	3/8	KQ2F07-36□	22,23	10,9	30,5	13,2	13,3	13	11,5	4,6	38,7
5/16	1/8	KQ2F09-34□	14,29	13	24,8	9,2	14,2	26,1	18	6	15,2
	1/4	KQ2F09-35□	17,46	13	29,7	11,8	14,2	26,1	18	6	26,2
3/8	3/8	KQ2F09-36□	22,23	13	31	12,4	14,2	26,1	18	6	39,8
	1/4	KQ2F11-35□	17,46	15,1	30,5	11,8	15,6	35,3	29,1	8	27,2
1/2	3/8	KQ2F11-36□	22,23	15,1	31,8	12,4	15,6	35,3	29,1	8	40,7
	1/2	KQ2F11-37□	23,81	15,1	34,9	15,8	15,6	35,3	29,1	8	45,6
1/2	3/8	KQ2F13-36□	22,23	19	32,6	12,4	17	66	51,7	10	43,8
	1/2	KQ2F13-37□	23,81	19	35,7	15,8	17	66	51,7	10	48,6



□: A (Messing), N: (Messing + chemisch vernickelt)

runder Druckring

metrisch M, R, Rc

Zoll UNF, NPT

Zoll M, R, Rc

metrisch G

metrisch R, Rc

Zoll NPT

Zoll R

metrisch Uni

Zoll Uni

Serie KQ2

Verwendbarer Schlauch: Zoll, Anschlussgewinde: UNF, NPT

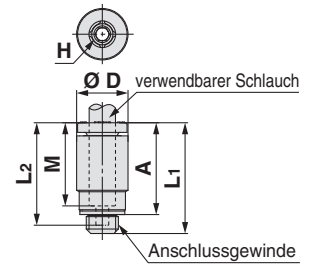
Abmessungen

gerade Steckverschraubung mit Innensechskant: KQ2S (Dichtring)



verwendbarer Schlauch- Außen-Ø [zoll]	Anschluss- gewinde UNF	Modell	H (Schlüssel- weite)	Ø D	L1	L2	A	M	Effektiver Querschnitt [mm ²]		Min. Anschluss- größe	Gewicht [g]
									Polyamid	Urethan		
									[mm]			
1/8	10-32UNF	KQ2S01-32 □	2	7	17,5	16,3	14,5	13,3	2,5	2,5	2	2,6
5/32	10-32UNF	KQ2S03-32 □	2,5	8	18,6	17,8	15,6	13,3	4	4	2,5	3
1/4	10-32UNF	KQ2S07-32 □	2,5	10,3	19	17,8	16	13,3	4	4	2,5	3,7

□: A (Messing), N: (Messing + chemisch vernickelt)



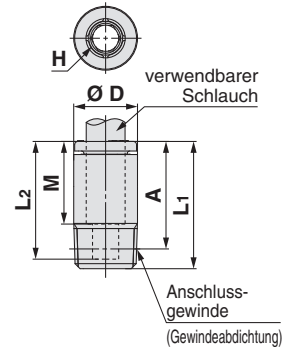
gerade Steckverschraubung mit Innensechskant: KQ2S (Gewindeabdichtung)



verwendbarer Schlauch- Außen-Ø [zoll]	Anschluss- gewinde NPT	Modell	H (Schlüssel- weite)	Ø D	L1	L2	A* ¹	M	Effektiver Querschnitt [mm ²]		Min. Anschluss- größe	Gewicht [g]
									Polyamid	Urethan		
									[mm]			
5/32	1/16	KQ2S03-33 □S	2,78	8	19,8	18,8	15,7	13,3	4,1	3,6	2,8	4,5
	1/8	KQ2S03-34 □S	2,78	10,3	17,3	16,3	14,1	13,3	4,1	3,6	2,8	6
3/16	1/8	KQ2S05-34 □S	3,57	11	19,8	18,8	16,6	13,3	7,8	6,5	3,6	7,5
		KQ2S07-33 □S	3,57	10,3	20,9	18,8	16,8	13,3	8,4	8,4	3,6	6,3
1/4	1/8	KQ2S07-34 □S	4,76	10,3	19,8	18,8	16,6	13,3	13,5	11,5	4,8	7,4
	1/4	KQ2S07-35 □S	4,76	13,8	19,8	18,8	15,4	13,3	13,5	11,5	4,8	13,2
	3/8	KQ2S07-36 □S	4,76	17	20,8	19,8	16,1	13,3	13,5	11,5	4,8	24
5/16	1/8	KQ2S09-34 □S	5,56	13	22,3	19,7	19,1	14,2	17,2	16,2	5,6	9,7
	1/4	KQ2S09-35 □S	6,35	14	21,2	20,1	16,8	14,2	23,3	16,2	6,4	12,6
	3/8	KQ2S09-36 □S	6,35	17,5	20,7	19,7	16	14,2	23,3	16,2	6,4	21
3/8	1/8	KQ2S11-34 □S	5,56	15,1	23,7	21,1	20,5	15,6	22,7	22,7	5,6	12,1
	1/4	KQ2S11-35 □S	6,35	15,1	24,4	21,1	20	15,6	29,6	29,1	6,4	15,2
	3/8	KQ2S11-36 □S	6,35	18	22,1	21,1	17,4	15,6	29,6	29,1	6,4	22,7
	1/2	KQ2S11-37 □S	6,35	21,3	22,1	21,1	15,7	15,6	29,6	29,1	6,4	40,6
1/2	1/4	KQ2S13-35 □S	8	19	28,5	22,5	24,1	17	48	48	8,1	18,9
	3/8	KQ2S13-36 □S	9,53	19	26,3	22,5	21,6	17	66	66	9,6	20,7
	1/2	KQ2S13-37 □S	9,53	22	23,5	22,5	17,1	17	66	66	9,6	33,3

□: A (Messing), N: (Messing + chemisch vernickelt)

*1 Referenzabmessungen nach Einbau des NPT-Gewindes



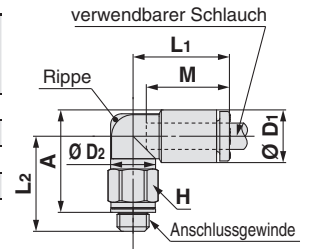
Abmessungen

Einschraubwinkel, 360° schwenkbar: KQ2L (Dichtring)



verwendbarer Schlauch- Außen-Ø [Zoll]	Anschluss- gewinde UNF	Modell	H Schlüssel- weite	Ø D ₁	Ø D ₂	L ₁	L ₂	A	M	Effektiver Querschnitt (mm ²)		Min. Anschluss- größe	Gewicht (g)	With a rib
										Polyamid	Urethan			
										[mm]				
1/8	10-32UNF	KQ2L01-32□	7	7,1	7	15,3	14,2	14,8	13,3	2,6	2,2	2,5	3	●
5/32	10-32UNF	KQ2L03-32□	7	8,2	7	15,4	14,7	15,8	13,3	3,5	3,5	2,5	3,1	●
3/16	10-32UNF	KQ2L05-32□	7	9,1	7	14,5	15,8	17,4	13,3	3,5	3,5	2,5	3,2	●
1/4	10-32UNF	KQ2L07-32□	7	11,1	7	15,4	16	18,6	13,3	3,5	3,5	2,5	3,5	●

□: A (Messing), N: (Messing + chemisch vernickelt)



Einschraubwinkel, 360° schwenkbar: KQ2L (Gewindeabdichtung)

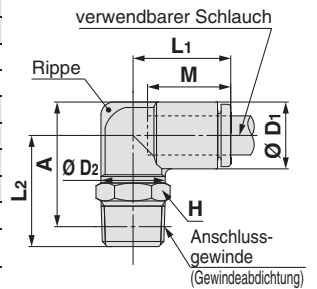


verwendbarer Schlauch- Außen-Ø [Zoll]	Anschluss- gewinde NPT	Modell	H Schlüssel- weite	Ø D ₁	Ø D ₂	L ₁	L ₂	A*1	M	Effektiver Querschnitt (mm ²)		Min. Anschluss- größe	Gewicht (g)	With a rib
										Polyamid	Urethan			
										[mm]				
1/8	1/16	KQ2L01-33□S	11,11	7,1	10	14,5	24,3	23,8	13,3	3	2,5	2,5	9,1	—
	1/8	KQ2L01-34□S	11,11	7,1	10	14,5	16,7	17,1	13,3	3	2,5	2,5	5,5	—
	1/4	KQ2L01-35□S	14,29	7,1	10	14,5	21,1	20,3	13,3	3	2,5	2,5	15	—
5/32	1/16	KQ2L03-33□S	11,11	8,2	10	14,8	23,8	23,8	13,3	4,6	3,3	3	9,3	●
	1/8	KQ2L03-34□S	11,11	8,2	10	14,8	16,2	17,1	13,3	4,6	3,3	3	5,6	●
	1/4	KQ2L03-35□S	14,29	8,2	10	14,8	21,6	21,3	13,3	4,6	3,3	3	15,2	●
3/16	1/8	KQ2L05-34□S	11,11	9,1	10	15	16,7	18,1	13,3	6,8	5,6	3,5	5,8	—
	1/4	KQ2L05-35□S	14,29	9,1	10	15	22,1	22,3	13,3	6,8	5,6	3,5	15,4	—
1/4	1/16	KQ2L07-33□S	11,11	11,1	10	15,6	25,3	26,8	13,3	6,8	6,8	3,5	9,8	●
	1/8	KQ2L07-34□S	11,11	11,1	10	15,6	17,7	20,1	13,3	11,3	10	4,5	6,1	●
	1/4	KQ2L07-35□S	14,29	11,1	10	15,6	23,1	24,3	13,3	11,3	10	4,5	15,7	●
	3/8	KQ2L07-36□S	17,46	11,1	10	15,6	24,5	25,4	13,3	11,3	10	4,5	28	●
5/16	1/8	KQ2L09-34□S	11,11	13,2	10	16,4	18,7	22,1	14,2	11,4	11,4	4,5	6,9	●
	1/4	KQ2L09-35□S	14,29	13,2	12	17,2	23,5	26,9	14,2	21,6	14,9	6	9,9	●
	3/8	KQ2L09-36□S	17,46	13,2	12	17,2	25,5	27,4	14,2	21,6	14,9	6	26,2	●
3/8	1/8	KQ2L11-34□S	12,7	15,4	12	18,6	23,2	27,7	15,6	21,2	21,2	6	11,8	●
	1/4	KQ2L11-35□S	17,46	15,4	17	19,3	28,6	31,9	15,6	28,8	23,8	7,5	21,7	●
	3/8	KQ2L11-36□S	17,46	15,4	17	19,3	29,2	32,2	15,6	28,8	23,8	7,5	19,8	●
	1/2	KQ2L11-37□S	22,23	15,4	17	19,3	33,4	34,7	15,6	28,8	23,8	7,5	46,2	●
1/2	1/4	KQ2L13-35□S	17,46	19,3	17	21,5	30,5	35,7	17	50,3	44,4	9	24	—
	3/8	KQ2L13-36□S	17,46	19,3	17	21,8	26,3	31,2	17	56	44,4	9,5	20,3	—
	1/2	KQ2L13-37□S	22,23	19,3	17	21,8	30,5	33,7	17	56	44,4	9,5	46,3	—

□: A (Messing), N: (Messing + chemisch vernickelt)

*1 Referenzabmessungen nach Einbau des NPT-Gewindes

*2 Siehe Seite 156 für Details.



runder
Druckring

metrisch M, R, Rc

Zoll UNF, NPT

Zoll M, R, Rc

metrisch G

metrisch R, Rc

metrisch Uni

Zoll R

metrisch Uni

Zoll Uni

Serie KQ2

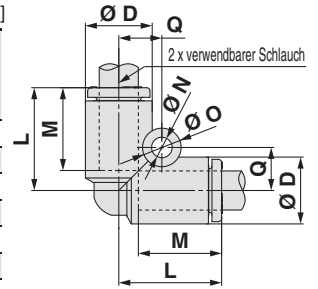
Verwendbarer Schlauch: Zoll, Anschlussgewinde: UNF, NPT

Abmessungen

Winkel-Steckverbindung: KQ2L



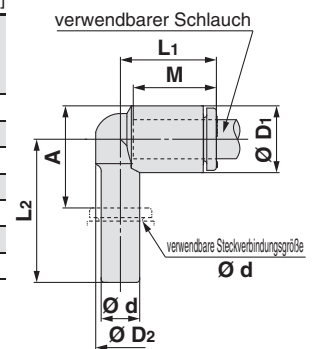
verwendbarer Schlauch- Außen-Ø [zoll]	Modell	Ø D	L	Q	M	Befestigungsbohrung			Effektiver Querschnitt [mm ²]		Min. Anschluss- größe	Gewicht [g]
						Ø O	Ø N	Dicke	Polyamid	Urethan		
Ø 1/8	KQ2L01-00A	7,1	14,9	5,4	13,3	6	3,2	7,1	3	2,5	2,5	1,6
Ø 5/32	KQ2L03-00A	8,2	15,3	5,7	13,3	6	3,2	8,2	4,2	4,2	3	1,9
Ø 3/16	KQ2L05-00A	9,1	15,7	6,2	13,3	6	3,2	9,1	6,8	5,6	3,5	2,2
Ø 1/4	KQ2L07-00A	11,1	16,5	7,2	13,3	6	3,2	11,1	11,6	10	4,6	2,9
Ø 5/16	KQ2L09-00A	13,2	18,2	8,4	14,2	8	4,2	13,2	21,6	14,9	6	4,7
Ø 3/8	KQ2L11-00A	15,4	20,4	9,9	15,6	8	4,2	15,4	28,8	23,8	7	6,7
Ø 1/2	KQ2L13-00A	19,3	23,4	11,8	17	8	4,2	19,3	56,7	44,4	9,6	10,8



Winkel-Steckverbindung: KQ2L



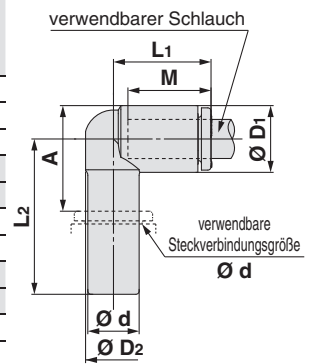
verwendbarer Schlauch- Außen-Ø [zoll]	verwendbare Steckverbindungs- größe Ø d [zoll]	Modell	Ø D1	Ø D2	L1	L2	A	M	Effektiver Querschnitt [mm ²]		Min. Anschluss- größe	Gewicht [g]
									Polyamid	Urethan		
1/8	1/8	KQ2L01-99A	7,1	6,4	14,5	20,9	11,1	13,3	3	2,5	2,2	0,9
5/32	5/32	KQ2L03-99A	8,2	7,2	14,5	21,1	11,9	13,3	4,2	4,2	2,5	1,2
3/16	3/16	KQ2L05-99A	9,1	8	15	22,2	13,4	13,3	6,8	5,6	3,5	1,4
1/4	1/4	KQ2L07-99A	11,1	8	15,6	22,8	15	13,3	11,6	10	4,6	1,9
5/16	5/16	KQ2L09-99A	13,2	10	17,2	26,2	18,6	14,2	21,6	14,9	6	3
3/8	3/8	KQ2L11-99A	15,4	12	19,1	28	20,1	15,6	28,8	23,8	7	4,5
1/2	1/2	KQ2L13-99A	19,3	14	21,8	38,7	31,3	17	56,7	44,4	9,6	7,8



Winkel-Steckverbindung mit Reduzierung: KQ2L



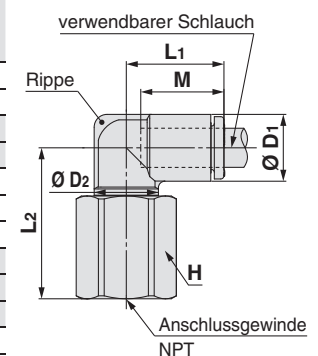
verwendbarer Schlauch- Außen-Ø [zoll]	verwendbare Steckverbindungs- größe Ø d [zoll]	Modell	Ø D1	Ø D2	L1	L2	A	M	Effektiver Querschnitt [mm ²]		Min. Anschluss- größe	Gewicht [g]
									Polyamid	Urethan		
1/8	5/32	KQ2L01-03A	7,1	6,4	14,5	23,9	14,1	13,3	3	2,5	2,5	1,1
	3/16	KQ2L01-05A	7,1	6,4	14,5	28,4	18,6	13,3	3	2,5	2,5	1,1
	1/4	KQ2L01-07A	7,1	6,4	14,5	24,5	14,7	13,3	3	2,5	2,5	1,3
5/32	3/16	KQ2L03-05A	8,2	7,2	14,8	29,1	19,9	13,3	4,2	4,2	3	1,3
	1/4	KQ2L03-07A	8,2	7,2	14,8	21,1	11,9	13,3	4,2	4,2	3	1,4
3/16	1/4	KQ2L05-07A	9,1	8	15	21,6	12,8	13,3	6,8	5,6	3,5	1,5
	5/16	KQ2L05-09A	9,1	8	15	30	20,3	13,3	6,8	5,6	3,5	1,9
1/4	5/16	KQ2L07-09A	11,1	8	15,6	30,7	22	13,3	11,6	10	4,6	2,3
	3/8	KQ2L07-11A	11,1	8	15,6	31,1	21	13,3	11,6	10	4,6	3
5/16	3/8	KQ2L09-11A	13,2	10	18,8	34,1	25,1	14,2	21,6	14,9	6	3,7
	1/2	KQ2L09-13A	13,2	10	18,8	35,6	25,2	14,2	21,6	14,9	6	4,6
3/8	1/2	KQ2L11-13A	15,4	12	19,1	36,5	27,2	15,6	28,8	23,8	7	5,6



Einschraubwinkel, 360° schwenkbar: KQ2LF



verwendbarer Schlauch- Außen-Ø [zoll]	Anschluss- gewinde NPT	Modell	H (Schlüssel- weite)	Ø D1	Ø D2	L1	L2	M	Effektiver Querschnitt [mm ²]		Min. Anschluss- größe	Gewicht [g]	With a rib
									Polyamid	Urethan			
1/8	1/8	KQ2LF01-34□	14,29	7,1	10	14,5	22,8	13,3	3	2,5	2,5	18,2	—
	1/4	KQ2LF01-35□	17,46	7,1	10	14,5	26,3	13,3	3	2,5	2,5	31,7	—
5/32	1/8	KQ2LF03-34□	14,29	8,2	10	14,8	22,4	13,3	4,2	4,2	3	18,3	●
	1/4	KQ2LF03-35□	17,46	8,2	10	14,8	26,9	13,3	4,2	4,2	3	31,9	●
1/4	1/8	KQ2LF07-34□	14,29	11,1	10	15,6	23,9	13,3	11,3	10	4,5	18,9	●
	1/4	KQ2LF07-35□	17,46	11,1	10	15,6	28,4	13,3	11,3	10	4,5	32,4	●
	3/8	KQ2LF07-36□	22,23	11,1	10	15,6	28,9	13,3	11,3	10	4,5	53,1	●
3/8	1/4	KQ2LF11-35□	17,46	15,4	17	19,3	27,1	15,6	28,8	23,8	7	28	●
	3/8	KQ2LF11-36□	22,23	15,4	17	19,3	33,3	15,6	28,8	23,8	7	49,6	●
1/2	1/2	KQ2LF11-37□	23,81	15,4	17	19,3	36,3	15,6	28,8	23,8	7	56,9	●
	3/8	KQ2LF13-36□	22,23	19,3	17	21,8	30,4	17	56	44,4	9,5	51,4	—
	1/2	KQ2LF13-37□	23,81	19,3	17	21,8	33,4	17	56	44,4	9,5	58	—



□: A (Messing), N: (Messing + chemisch vernickelt)

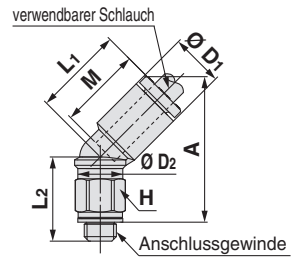
Abmessungen

Einschraubwinkel 45°, 360° schwenkbar: KQ2K (Dichtring)



verwendbarer Schlauch- Außen-Ø [zoll]	Anschluss- gewinde UNF	Modell	H (Schlüssel- weite)	Ø D1	Ø D2	L1	L2	A	M	Effektiver Querschnitt [mm²]		Min. Anschluss- größe	Gewicht [g]
										Polyamid	Urethan		
										[mm]			
Ø 1/8	10-32UNF	KQ2K01-32□	7	7,1	8	14,4	13	21,9	13,3	3	2,5	2,5	2,8
Ø 5/32	10-32UNF	KQ2K03-32□	7	8,2	8	14,4	13	22,2	13,3	3,4	3,4	2,5	3
Ø 1/4	10-32UNF	KQ2K07-32□	7	11,1	8	14,9	16,5	26,8	13,3	3,5	3,5	2,5	3,6

□: A (Messing), N: (Messing + chemisch vernickelt)



Einschraubwinkel 45°, 360° schwenkbar: KQ2K (Gewindeabdichtung)

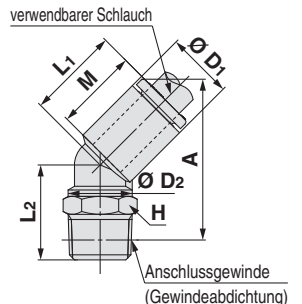


verwendbarer Schlauch- Außen-Ø [zoll]	Anschluss- gewinde NPT	Modell	H (Schlüssel- weite)	Ø D1	Ø D2	L1	L2	A*1	M	Effektiver Querschnitt [mm²]		Min. Anschluss- größe	Gewicht [g]
										Polyamid	Urethan		
										[mm]			
1/8	1/8	KQ2K01-34□S	11,11	7,1	10	14,3	12,7	21,8	13,3	3	2,5	2,5	5,3
5/32	1/8	KQ2K03-34□S	11,11	8,2	10	14,4	12,7	22,2	13,3	4,8	3,4	3	5,5
3/16	1/8	KQ2K05-34□S	11,11	9,1	10	14,5	13,2	23,1	13,3	6,8	5,6	3,5	5,6
1/4	1/8	KQ2K07-34□S	11,11	11,1	10	14,8	15,2	25,8	13,3	11,3	10	4,5	6
	1/4	KQ2K07-35□S	14,29	11,1	10	14,8	19,6	29	13,3	11,3	10	4,5	15,6
	3/8	KQ2K07-36□S	17,46	11,1	10	14,8	21	30,1	13,3	11,3	10	4,5	27,8
5/16	1/8	KQ2K09-34□S	11,11	13,2	10	16	15,7	27,9	14,2	11,3	11,3	4,5	6,8
		KQ2K09-34□QS	12,7	13,2	12	16	20,5	32,7	14,2	19,7	19,7	6	9,7
	1/4	KQ2K09-35□S	14,29	13,2	12	16	21,1	32,1	14,2	19,7	19,7	6	13,9
	3/8	KQ2K09-36□S	17,46	13,2	12	16	22,5	33,2	14,2	19,7	19,7	6	26
3/8	1/8	KQ2K11-34□S	12,7	15,4	12	18,1	21,1	35,5	15,6	21,2	21,2	6	11,7
	1/4	KQ2K11-35□S	17,46	15,4	17	17,7	28,6	41,5	15,6	28,8	23,8	7	21,8
	3/8	KQ2K11-36□S	17,46	15,4	17	17,7	23,5	36,1	15,6	28,8	23,8	7	19,2
	1/2	KQ2K11-37□S	22,23	15,4	17	17,7	27,7	38,6	15,6	28,8	23,8	7	45,7
1/2	1/4	KQ2K13-35□S	17,46	19,3	17	19,4	28,7	44,1	17	50,3	44,4	9	23,8
	3/8	KQ2K13-36□S	17,46	19,3	17	19,4	23,6	38,7	17	56	44,4	9,5	19,9
	1/2	KQ2K13-37□S	22,23	19,3	17	19,4	27,8	41,2	17	56	44,4	9,5	46

□: A (Messing), N: (Messing + chemisch vernickelt)

*1 Referenzabmessungen nach Einbau des NPT-Gewindes

*2 Siehe Seite 156 für Details.

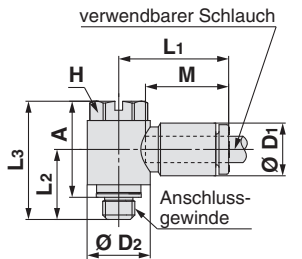


Einschraubwinkel, 360° schwenkbar: KQ2V (Dichtring)



verwendbarer Schlauch- Außen-Ø [zoll]	Anschluss- gewinde UNF	Modell	H (Schlüssel- weite)	Ø D1	Ø D2	L1	L2	L3	A	M	Effektiver Querschnitt [mm²]		Min. Anschluss- größe	Gewicht [g]
											Polyamid	Urethan		
											[mm]			
1/8	10-32UNF	KQ2V01-32□	8	7,1	9,8	17,5	10,4	17,9	14,9	13,3	2,2	1,9	2,5	5,2
5/32	10-32UNF	KQ2V03-32□	8	8,2	9,8	17,5	10,4	17,9	14,9	13,3	2,9	2,9	2,5	5,3
1/4	10-32UNF	KQ2V07-32□	8	11,1	13,4	20,6	12,1	24	20,5	13,3	2,9	2,9	2,5	12,2

□: A (Messing), N: (Messing + chemisch vernickelt)



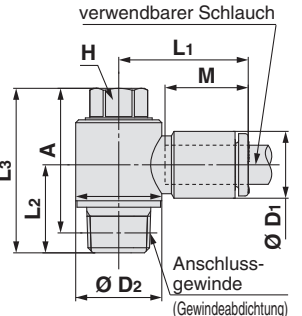
Einschraubwinkel, 360° schwenkbar: KQ2V (Gewindeabdichtung)



verwendbarer Schlauch- Außen-Ø [zoll]	Anschluss- gewinde NPT	Modell	H (Schlüssel- weite)	Ø D1	Ø D2	L1	L2	L3	A*1	M	Effektiver Querschnitt [mm²]		Min. Anschluss- größe	Gewicht [g]
											Polyamid	Urethan		
											[mm]			
1/8	1/8	KQ2V01-34□S	8	7,1	13,4	19,3	13,7	25,6	22,4	13,3	2,2	1,9	2,5	13,5
5/32	1/8	KQ2V03-34□S	8	8,2	13,4	19,3	13,7	25,6	22,4	13,3	2,9	2,9	3	13,6
3/16	1/8	KQ2V05-34□S	8	9,1	13,4	19,6	13,7	25,6	22,4	13,3	4,5	3,7	3,5	13,7
1/4	1/8	KQ2V07-34□S	8	11,1	13,4	20,6	13,7	25,6	22,4	13,3	7,5	6,6	4,5	14,1
	1/4	KQ2V07-35□S	8	11,1	15,3	19,9	18,7	32,1	27,7	13,3	7,5	6,6	4,5	25,6
5/16	1/8	KQ2V09-34□S	11,11	13,2	17,6	23,5	15,1	27,6	24,4	14,2	16	11,2	6	22,3
	1/4	KQ2V09-35□S	11,11	13,2	17,6	23,5	18,5	31	26,6	14,2	16	11,2	6	29,2
	3/8	KQ2V09-36□S	12,7	13,2	20,6	23,1	19,5	35,3	30,6	14,2	16	11,2	6	44,1
3/8	1/4	KQ2V11-35□S	12,7	15,4	20,6	25,8	19,6	34,9	30,5	15,6	23,4	19,3	7	37,5
	3/8	KQ2V11-36□S	12,7	15,4	20,6	25,8	20	35,3	30,6	15,6	23,4	19,3	7	45,2
1/2	3/8	KQ2V13-36□S	17,46	19,3	27	30,5	20,2	35,1	30,4	17	38,8	34,3	9	64
	1/2	KQ2V13-37□S	17,46	19,3	27	30,5	23,4	38,3	31,9	17	38,8	34,3	9	82,6

□: A (Messing), N: (Messing + chemisch vernickelt)

*1 Referenzabmessungen nach Einbau des NPT-Gewindes



runder Druckring

Gewindeabdichtung/Dichtring

Zoll UNF, NPT

Zoll M, R, Rc

metrisch M, R, Rc

metrisch G

metrisch R, Rc

Flächendichtung

Zoll NPT

Zoll R

Dichtring

metrisch Uni

Zoll Uni

Serie KQ2

Verwendbarer Schlauch: Zoll, Anschlussgewinde: UNF, NPT

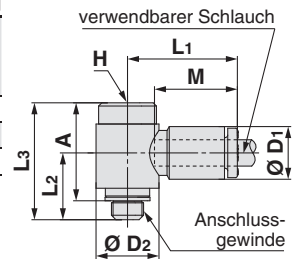
Abmessungen

Einschraubwinkel mit Innensechskant: KQ2VS (Dichtring)



verwendbarer Schlauch-Außen-Ø [zoll]	Anschluss-gewinde UNF	Modell	H Schlüsselweite	Ø D1	Ø D2	L1	L2	L3	A	M	Effektiver Querschnitt [mm ²]		Min. Anschlussgröße	Gewicht [g]
											Polyamid	Urethan		
											[mm]			
1/8	10-32UNF	KQ2VS01-32□	4	7,1	9,8	17,5	10,4	18,2	14,9	13,3	2,2	1,9	2,3	5,3
5/32	10-32UNF	KQ2VS03-32□	4	8,2	9,8	17,5	10,4	18,2	14,9	13,3	2,9	2,9	2,3	5,4
1/4	10-32UNF	KQ2VS07-32□	6,35	11,1	13,4	20,6	11,1	23,2	20,2	13,3	2,9	2,9	2,5	11,3

□: A (Messing), N: (Messing + chemisch vernickelt)



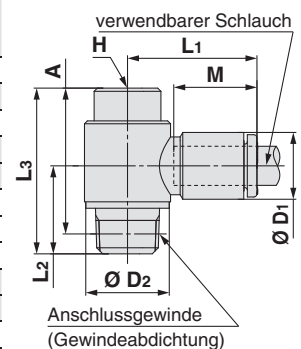
Einschraubwinkel mit Innensechskant: KQ2VS (Gewindeabdichtung)



verwendbarer Schlauch-Außen-Ø [zoll]	Anschluss-gewinde NPT	Modell	H Schlüsselweite	Ø D1	Ø D2	L1	L2	L3	A*1	M	Effektiver Querschnitt [mm ²]		Min. Anschlussgröße	Gewicht [g]
											Polyamid	Urethan		
											[mm]			
1/8	1/8	KQ2VS01-34□S	6,35	7,1	13,4	19,3	13,7	25,8	22,6	13,3	2,2	1,9	2,5	13,1
5/32	1/8	KQ2VS03-34□S	6,35	8,2	13,4	19,3	13,7	25,8	22,6	13,3	2,9	2,9	3	13,2
3/16	1/8	KQ2VS05-34□S	6,35	9,1	13,4	19,6	13,7	25,8	22,6	13,3	4,5	3,7	3,5	13,3
1/4	1/8	KQ2VS07-34□S	6,35	11,1	13,4	20,6	13,7	25,8	22,6	13,3	7,7	6,6	4,6	13,7
	1/4	KQ2VS07-35□S	6,35	11,1	15,3	19,9	18,7	28,1	23,7	13,3	7,7	6,6	4,6	20,8
5/16	1/8	KQ2VS09-34□S	8	13,2	17,6	23,5	15,1	26	22,8	14,2	16	11,2	6	19,3
	1/4	KQ2VS09-35□S	8	13,2	17,6	23,5	18,5	29,5	25,1	14,2	16	11,2	6	24,6
3/8	3/8	KQ2VS09-36□S	8	13,2	20,6	23,1	19,5	31,4	26,7	14,2	16	11,2	6	37,6
	1/4	KQ2VS11-35□S	8	15,4	20,6	25,8	19,6	30,8	26,4	15,6	23,4	19,3	7	29
1/2	3/8	KQ2VS11-36□S	8	15,4	20,6	25,8	20	31,4	26,7	15,6	23,4	19,3	7	38,6
	3/8	KQ2VS13-36□S	9,53	19,3	27	30,5	20,2	33,6	28,9	17	38,8	34,3	9	59,2
1/2	1/2	KQ2VS13-37□S	9,53	19,3	27	30,5	23,4	36,8	30,4	17	38,8	34,3	9	78,3

□: A (Messing), N: (Messing + chemisch vernickelt)

*1 Referenzabmessungen nach Einbau des NPT-Gewindes

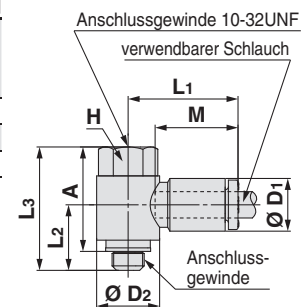


Einschraubwinkel, 360° schwenkbar: KQ2VF (Dichtring)



verwendbarer Schlauch-Außen-Ø [zoll]	Anschluss-gewinde UNF	Modell	H Schlüsselweite	Ø D1	Ø D2	L1	L2	L3	A	M	Effektiver Querschnitt [mm ²]		Min. Anschlussgröße	Gewicht [g]
											Polyamid	Urethan		
											[mm]			
1/8	10-32UNF	KQ2VF01-32□	8	7,1	9,8	17,5	10,4	19,4	16,4	13,3	2,2	1,9	2,5	5,4
5/32	10-32UNF	KQ2VF03-32□	8	8,2	9,8	17,5	10,4	19,4	16,4	13,3	2,9	2,9	2,5	5,5
1/4	10-32UNF	KQ2VF07-32□	14,29	11,1	13,4	20,6	12,8	22,4	19,4	13,3	2,9	2,9	2,5	14,2

□: A (Messing), N: (Messing + chemisch vernickelt)



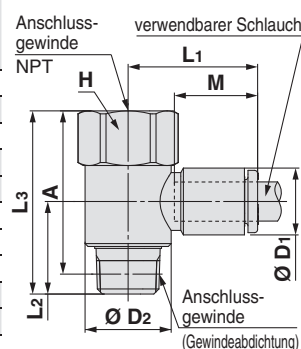
Einschraubwinkel, 360° schwenkbar: KQ2VF (Gewindeabdichtung)



verwendbarer Schlauch-Außen-Ø [zoll]	Anschluss-gewinde NPT	Modell	H Schlüsselweite	Ø D1	Ø D2	L1	L2	L3	A*1	M	Effektiver Querschnitt [mm ²]		Min. Anschlussgröße	Gewicht [g]
											Polyamid	Urethan		
											[mm]			
1/8	1/8	KQ2VF01-34□S	14,29	7,1	13,4	19,3	14,4	28,5	25,3	13,3	2,2	1,9	2,5	18
5/32	1/8	KQ2VF03-34□S	14,29	8,2	13,4	19,3	14,4	28,5	25,3	13,3	2,9	2,9	3	18,1
3/16	1/8	KQ2VF05-34□S	14,29	9,1	13,4	19,6	14,4	28,5	25,3	13,3	4,5	3,7	3,5	18,2
1/4	1/8	KQ2VF07-34□S	14,29	11,1	13,4	20,6	14,4	28,5	25,3	13,3	7,7	6,6	4,6	18,5
	1/4	KQ2VF07-35□S	17,46	11,1	17,6	21,3	19,4	37,9	33,5	13,3	7,7	6,6	4,6	38,4
5/16	1/8	KQ2VF09-34□S	17,46	13,2	17,6	23,5	15,5	30	26,8	14,2	16	11,2	6	28,7
	1/4	KQ2VF09-35□S	17,46	13,2	17,6	23,5	18,9	37,9	33,5	14,2	16	11,2	6	39,3
3/8	3/8	KQ2VF09-36□S	22,23	13,2	25,2	24,9	24	44	39,3	14,2	16	11,2	6	67,2
	1/4	KQ2VF11-35□S	22,23	15,4	20,6	25,8	20,7	40,3	35,9	15,6	23,4	19,3	7	58,7
1/2	3/8	KQ2VF11-36□S	22,23	15,4	25,2	26,3	23,2	44	39,3	15,6	23,4	19,3	7	67,9
	3/8	KQ2VF13-36□S	25,4	19,3	27	30,5	21,2	40,7	36	17	38,8	34,3	9	69,8
1/2	1/2	KQ2VF13-37□S	25,4	19,3	27	30,5	24,4	48,9	42,5	17	38,8	34,3	9	105,7

□: A (Messing), N: (Messing + chemisch vernickelt)

*1 Referenzabmessungen nach Einbau des NPT-Gewindes



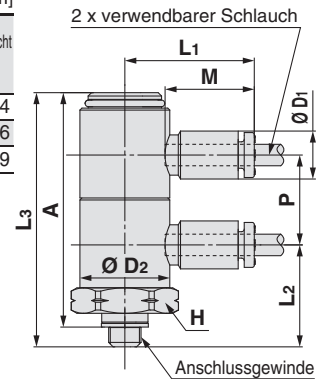
Abmessungen

Einschraubwinkel, 2-fach, 360° schwenkbar: KQ2VD (Dichtring)



verwendbarer Schlauch- Außen-Ø [zoll]	Anschluss- gewinde UNF	Modell	H Schlüssel- weite	Ø D1	Ø D2	L1	L2	L3	A	M	P	Effektiver Querschnitt [mm²]		Min. Anschluss- größe	Gewicht [g]
												Polyamid	Urethan		
1/8	10-32UNF	KQ2VD01-32□	14,29	7,1	13,4	19,3	15,2	37,9	34,9	13,3	13,4	2,2	1,9	2,3	24,4
5/32	10-32UNF	KQ2VD03-32□	14,29	8,2	13,4	19,3	15,2	37,9	34,9	13,3	13,4	2,5	2,5	2,3	24,6
1/4	10-32UNF	KQ2VD07-32□	14,29	11,1	13,4	20,6	15,6	38,7	35,7	13,3	13,8	2,5	2,5	2,3	26,9

□: A (Messing), N: (Messing + chemisch vernickelt)



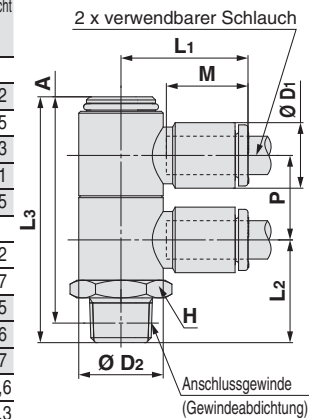
Einschraubwinkel, 2-fach, 360° schwenkbar: KQ2VD (Gewindeabdichtung)



verwendbarer Schlauch- Außen-Ø [zoll]	Anschluss- gewinde NPT	Modell	H Schlüssel- weite	Ø D1	Ø D2	L1	L2	L3	A*1	M	P	Effektiver Querschnitt [mm²]		Min. Anschluss- größe	Gewicht [g]
												Polyamid	Urethan		
1/8	1/8	KQ2VD01-34□S	14,29	7,1	13,4	19,3	16,3	39	35,8	13,3	13,4	2,2	1,9	2,5	20
5/32	1/8	KQ2VD03-34□S	14,29	8,2	13,4	19,3	16,3	39	35,8	13,3	13,4	2,9	2,9	3	20,2
3/16	1/8	KQ2VD05-34□S	14,29	9,1	13,4	19,6	16,3	39	35,8	13,3	13,4	4,5	3,7	3,5	20,5
1/4	1/8	KQ2VD07-34□S	14,29	11,1	13,4	20,6	17,7	40,8	37,6	13,3	13,8	7,7	6,6	4,6	23,3
	1/4	KQ2VD07-35□S	14,29	11,1	13,4	20,6	21,1	44,2	39,8	13,3	13,8	7,7	6,6	4,6	30,1
	3/8	KQ2VD07-36□S	17,46	11,1	13,4	20,6	22,5	45,6	40,9	13,3	13,8	7,7	6,6	4,6	42,5
5/16	1/4	KQ2VD09-35□S	19	13,2	17,6	23,7	22,4	49,2	44,8	14,2	15,9	16	11,2	6	45
	3/8	KQ2VD09-36□S	19	13,2	17,6	23,7	23	49,8	45,1	14,2	15,9	16	11,2	6	53,2
3/8	1/2	KQ2VD09-37□S	22,23	13,2	17,6	23,7	27,2	54	47,6	14,2	15,9	16	11,2	6	79,7
	1/4	KQ2VD11-35□S	22,23	15,4	20,6	25,3	24,4	56,3	51,9	15,6	19,2	23,4	19,3	7	65,5
1/2	3/8	KQ2VD11-36□S	22,23	15,4	20,6	25,3	24,8	56,7	52	15,6	19,2	23,4	19,3	7	67,6
	1/2	KQ2VD11-37□S	22,23	15,4	20,6	25,3	28,7	60,6	54,2	15,6	19,2	23,4	19,3	7	87,7
1/2	3/8	KQ2VD13-36□S	25,4	19,3	27	30,5	29,6	64,4	59,7	17	22,3	43,8	34,3	9,6	128,6
	1/2	KQ2VD13-37□S	25,4	19,3	27	30,5	32,8	67,6	61,2	17	22,3	43,8	34,3	9,6	146,3

□: A (Messing), N: (Messing + chemisch vernickelt)

*1 Referenzabmessungen nach Einbau des NPT-Gewindes



runder Druckring

metrisch M, R, Rc

Zoll UNF, NPT

Zoll M, R, Rc

metrisch G

metrisch R, Rc

Zoll NPT

Zoll R

metrisch Uni

Zoll Uni

Serie KQ2

Verwendbarer Schlauch: Zoll, Anschlussgewinde: UNF, NPT

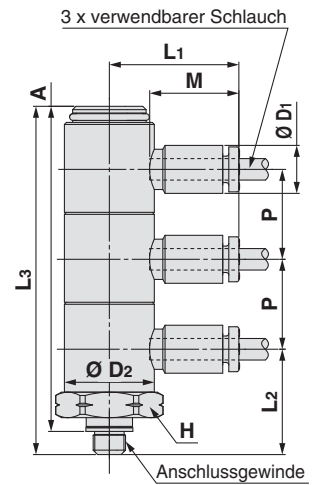
Abmessungen

Einschraubwinkel, 3-fach, 360° schwenkbar: KQ2VT (Dichtring)



verwendbarer Schlauch- Außen-Ø [Zoll]	Anschluss- gewinde UNF	Modell	H (Schlüssel- weite)	Ø D1	Ø D2	L1	L2	L3	A	M	P	Effektiver Querschnitt [mm²]		Min. Anschluss- größe	Gewicht [g]
												Polyamid	Urethan		
1/8	10-32UNF	KQ2VT01-32□	14,29	7,1	13,4	19,3	15,7	51,9	48,4	13,3	13,4	2,2	1,9	2,5	32,4
5/32	10-32UNF	KQ2VT03-32□	14,29	8,2	13,4	19,3	15,7	51,9	48,4	13,3	13,4	2,9	2,9	2,5	32,7
1/4	10-32UNF	KQ2VT07-32□	14,29	11,1	13,4	20,6	16,1	53	49,5	13,3	13,8	2,3	2,3	2,5	35,4

□: A (Messing), N: (Messing + chemisch vernickelt)



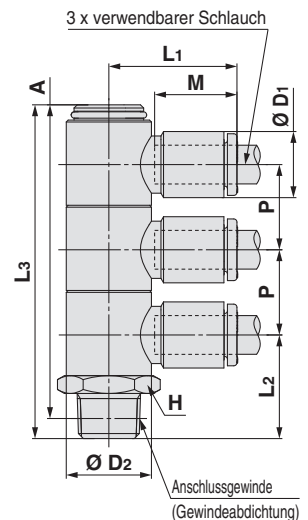
Einschraubwinkel, 3-fach, 360° schwenkbar: KQ2VT (Gewindeabdichtung)



verwendbarer Schlauch- Außen-Ø [Zoll]	Anschluss- gewinde NPT	Modell	H (Schlüssel- weite)	Ø D1	Ø D2	L1	L2	L3	A*1	M	P	Effektiver Querschnitt [mm²]		Min. Anschluss- größe	Gewicht [g]
												Polyamid	Urethan		
1/8	1/8	KQ2VT01-34□S	14,29	7,1	13,4	19,3	16,3	52,5	49,3	13,3	13,4	2,2	1,9	2,5	25,5
5/32	1/8	KQ2VT03-34□S	14,29	8,2	13,4	19,3	16,3	52,5	49,3	13,3	13,4	2,9	2,9	3	25,8
3/16	1/8	KQ2VT05-34□S	14,29	9,1	13,4	19,6	16,3	52,5	49,3	13,3	13,4	4,5	3,7	3,5	26,2
1/4	1/8	KQ2VT07-34□S	14,29	11,1	13,4	20,6	17,7	54,6	51,4	13,3	13,8	7,7	6,6	4,6	29,7
	1/4	KQ2VT07-35□S	14,29	11,1	13,4	20,6	21,1	58	53,6	13,3	13,8	7,7	6,6	4,6	36,6
1/4	3/8	KQ2VT07-36□S	17,46	11,1	13,4	20,6	22,5	59,4	54,7	13,3	13,8	7,7	6,6	4,6	49
	1/4	KQ2VT09-35□S	17,46	13,2	17,6	23,7	22,4	65,2	60,8	14,2	15,9	16	11,2	6	55,4
5/16	3/8	KQ2VT09-36□S	19	13,2	17,6	23,7	23	65,8	61,1	14,2	15,9	16	11,2	6	65,3
	1/2	KQ2VT09-37□S	22,23	13,2	17,6	23,7	27,2	70	63,6	14,2	15,9	16	11,2	6	91,8
3/8	1/4	KQ2VT11-35□S	22,23	15,4	20,6	25,3	24,4	75,6	71,2	15,6	19,2	23,4	19,3	7	84,2
	3/8	KQ2VT11-36□S	22,23	15,4	20,6	25,3	24,8	76	71,3	15,6	19,2	23,4	19,3	7	91,8
1/2	1/2	KQ2VT11-37□S	22,23	15,4	20,6	25,3	28,7	79,9	73,5	15,6	19,2	23,4	19,3	7	104,4
	3/8	KQ2VT13-36□S	25,4	19,3	27	30,5	29,6	86,8	82,1	17	22,3	43,8	34,3	9,6	169,3
1/2	1/2	KQ2VT13-37□S	25,4	19,3	27	30,5	32,8	90	83,6	17	22,3	43,8	34,3	9,6	187

□: A (Messing), N: (Messing + chemisch vernickelt)

*1 Referenzabmessungen nach Einbau des NPT-Gewindes



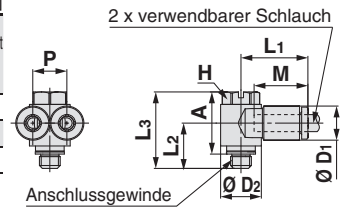
Abmessungen

Einschraubwinkel, 2-fach, 360° schwenkbar: KQ2Z (Dichtring)



verwendbarer Schlauch-Außen-Ø (Zoll)	Anschlussgewinde UNF	Modell	H (Schlüsselweite)	Ø D1	Ø D2	L1	L2	L3	A	M	P	Effektiver Querschnitt (mm²)		Min. Anschlussgröße	Gewicht (g)
												Polyamid	Urethan		
1/8	10-32UNF	KQ2Z01-32□	8	7,1	9,8	16,5	10,4	17,9	14,9	13,3	7,1	2,2	1,9	2,5	5,9
5/32	10-32UNF	KQ2Z03-32□	8	8,2	9,8	16,5	10,4	17,9	14,9	13,3	8,2	2,9	2,9	2,5	6,2
1/4	10-32UNF	KQ2Z07-32□	8	11,1	13,4	18,4	12,1	24	20,5	13,3	11,1	2,9	2,9	2,5	13,4

□: A (Messing), N: (Messing + chemisch vernickelt)



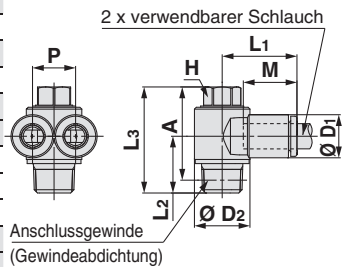
Einschraubwinkel, 2-fach, 360° schwenkbar: KQ2Z (Gewindeabdichtung)



verwendbarer Schlauch-Außen-Ø (Zoll)	Anschlussgewinde NPT	Modell	H (Schlüsselweite)	Ø D1	Ø D2	L1	L2	L3	A*1	M	P	Effektiver Querschnitt (mm²)		Min. Anschlussgröße	Gewicht (g)
												Polyamid	Urethan		
1/8	1/8	KQ2Z01-34□S	8	7,1	13,4	18,5	13,7	25,6	22,4	13,3	7,1	2,2	1,9	2,5	14,1
5/32	1/8	KQ2Z03-34□S	8	8,2	13,4	18,5	13,7	25,6	22,4	13,3	8,2	2,9	2,9	3	14,4
3/16	1/8	KQ2Z05-34□S	8	9,1	13,4	18,4	13,7	25,6	22,4	13,3	9,1	4,5	3,7	3,5	14,7
1/4	1/8	KQ2Z07-34□S	8	11,1	13,4	18,4	13,7	25,6	22,4	13,3	11,1	7,5	6,6	4,5	15,2
	1/4	KQ2Z07-35□S	11,11	11,1	17,6	20,4	18	31	26,6	13,3	11,1	7,7	6,6	4,5	29,5
5/16	1/8	KQ2Z09-34□S	11,11	13,2	17,6	21,2	15,1	27,6	24,4	14,2	13,2	20,5	14,2	6	24,1
	1/4	KQ2Z09-35□S	11,11	13,2	17,6	21,2	18,5	31	26,6	14,2	13,2	20,5	14,2	6	31
	3/8	KQ2Z09-36□S	12,7	13,2	20,6	22,3	19,5	35,3	30,6	14,2	13,2	20,5	14,2	6	46
3/8	1/4	KQ2Z11-35□S	12,7	15,4	20,6	25,9	19,1	34,9	30,5	15,6	15,4	23,4	19,3	7	40,7
	3/8	KQ2Z11-36□S	12,7	15,4	20,6	25,9	19,5	35,3	30,6	15,6	15,4	23,4	19,3	7	48,4
1/2	3/8	KQ2Z13-36□S	17,46	19,3	27	30,1	20,2	35,1	30,4	17	19,3	38,8	34,3	9	69,5
	1/2	KQ2Z13-37□S	17,46	19,3	27	30,1	23,4	38,3	31,9	17	19,3	38,8	34,3	9	88,1

□: A (Messing), N: (Messing + chemisch vernickelt)

*1 Referenzabmessungen nach Einbau des NPT-Gewindes



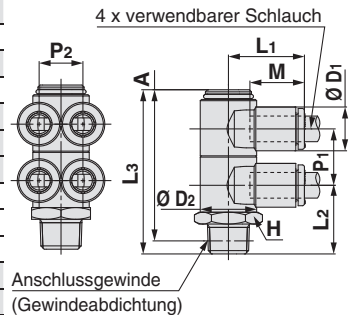
Einschraubwinkel, 4-fach, 360° schwenkbar KQ2ZD (Gewindeabdichtung)



verwendbarer Schlauch-Außen-Ø (Zoll)	Anschlussgewinde NPT	Modell	H (Schlüsselweite)	Ø D1	Ø D2	L1	L2	L3	A*1	M	P1	P2	Effektiver Querschnitt (mm²)		Min. Anschlussgröße	Gewicht (g)
													Polyamid	Urethan		
1/8	1/8	KQ2ZD01-34□S	14,29	7,1	13,4	18,5	16,3	39	35,8	13,3	13,4	7,1	2,2	1,9	2,5	21,2
5/32	1/8	KQ2ZD03-34□S	14,29	8,2	13,4	18,5	16,3	39	35,8	13,3	13,4	8,2	2,9	2,9	3	21,8
3/16	1/8	KQ2ZD05-34□S	14,29	9,1	13,4	18,4	16,3	39	35,8	13,3	13,4	9,1	4,5	3,7	3,5	22,4
1/4	1/8	KQ2ZD07-34□S	14,29	11,1	13,4	18,3	17,7	40,8	37,6	13,3	13,8	11,1	7,7	6,6	4,6	25,5
	1/4	KQ2ZD07-35□S	14,29	11,1	13,4	18,3	21,1	44,2	39,8	13,3	13,8	11,1	7,7	6,6	4,6	32,4
	3/8	KQ2ZD07-36□S	17,46	11,1	13,4	18,3	22,5	45,6	40,9	13,3	13,8	11,1	7,7	6,6	4,6	44,8
5/16	1/4	KQ2ZD09-35□S	19	13,2	17,6	21,95	22,4	49,2	44,8	14,2	15,9	13,2	20,5	14,2	6	48,7
	3/8	KQ2ZD09-36□S	19	13,2	17,6	21,95	23	49,8	45,1	14,2	15,9	13,2	20,5	14,2	6	56,8
	1/2	KQ2ZD09-37□S	22,23	13,2	17,6	21,95	27,2	54	47,6	14,2	15,9	13,2	20,5	14,2	6	83,3
3/8	1/4	KQ2ZD11-35□S	22,23	15,4	20,6	23,6	24,4	56,3	51,9	15,6	19,2	15,4	23,4	19,3	7	71,1
	3/8	KQ2ZD11-36□S	22,23	15,4	20,6	23,6	24,8	56,7	52	15,6	19,2	15,4	23,4	19,3	7	73,2
	1/2	KQ2ZD11-37□S	22,23	15,4	20,6	23,6	28,7	60,6	54,2	15,6	19,2	15,4	23,4	19,3	7	93,3
1/2	3/8	KQ2ZD13-36□S	25,4	19,3	27	27,9	29,6	64,4	59,7	17	22,3	19,3	43,8	34,3	9,6	137,2
	1/2	KQ2ZD13-37□S	25,4	19,3	27	27,9	32,8	67,6	61,2	17	22,3	19,3	43,8	34,3	9,6	155

□: A (Messing), N: (Messing + chemisch vernickelt)

*1 Referenzabmessungen nach Einbau des NPT-Gewindes



runder Druckring

metrisch M, R, Rc

Zoll UNF, NPT

Gewindeabdichtung/Dichtring

Zoll M, R, Rc

metrisch G

metrisch R, Rc

Flächendichtung

Zoll NPT

Zoll R

Dichtring

metrisch Uni

Zoll Uni

Serie KQ2

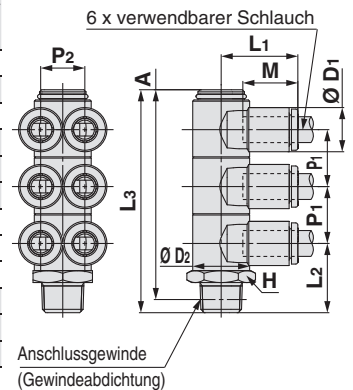
Verwendbarer Schlauch: Zoll, Anschlussgewinde: UNF, NPT

Abmessungen

Einschraubwinkel, 6-fach, 360° schwenkbar: KQ2ZT (Gewindeabdichtung)



verwendbarer Schlauch- Außen-Ø [Zoll]	Anschluss- gewinde NPT	Modell	H (Schlüssel- weite)	Ø D1	Ø D2	L1	L2	L3	A*1	M	P1	P2	Effektiver Querschnitt [mm²]		Min. Anschluss- größe	Gewicht [g]
													Polyamid	Urethan		
1/8	1/8	KQ2ZT01-34□S	14,29	7,1	13,4	18,5	16,3	52,5	49,3	13,3	13,4	7,1	2,2	1,9	2,5	27,3
5/32	1/8	KQ2ZT03-34□S	14,29	8,2	13,4	18,5	16,3	52,5	49,3	13,3	13,4	8,2	2,9	2,9	3	28,2
3/16	1/8	KQ2ZT05-34□S	14,29	9,1	13,4	18,4	16,3	52,5	49,3	13,3	13,4	9,1	4,5	3,7	3,5	29
1/4	1/8	KQ2ZT07-34□S	14,29	11,1	13,4	18,3	17,7	54,6	51,4	13,3	13,8	11,1	7,7	6,6	4,6	33,1
	1/4	KQ2ZT07-35□S	14,29	11,1	13,4	18,3	21,1	58	53,6	13,3	13,8	11,1	7,7	6,6	4,6	40
5/16	3/8	KQ2ZT07-36□S	17,46	11,1	13,4	18,3	22,5	59,4	54,7	13,3	13,8	11,1	7,7	6,6	4,6	52,4
	1/4	KQ2ZT09-35□S	17,46	13,2	17,6	21,2	22,4	65,2	60,8	14,2	15,9	13,2	20,5	14,2	6	60,9
5/16	3/8	KQ2ZT09-36□S	19	13,2	17,6	21,2	23	65,8	61,1	14,2	15,9	13,2	20,5	14,2	6	70,8
	1/2	KQ2ZT09-37□S	22,23	13,2	17,6	21,2	27,2	70	63,6	14,2	15,9	13,2	20,5	14,2	6	97,3
3/8	1/4	KQ2ZT11-35□S	22,23	15,4	20,6	23,6	24,4	75,6	71,2	15,6	19,2	15,4	23,4	19,3	7	100,2
	3/8	KQ2ZT11-36□S	22,23	15,4	20,6	23,6	24,8	76	71,3	15,6	19,2	15,4	23,4	19,3	7	100,2
1/2	3/8	KQ2ZT11-37□S	22,23	15,4	20,6	23,6	28,7	79,9	73,5	15,6	19,2	15,4	23,4	19,3	7	100,2
	1/2	KQ2ZT13-36□S	25,4	19,3	27	27,9	29,6	86,8	82,1	17	22,3	19,3	43,8	34,3	9,6	182,3
1/2	3/8	KQ2ZT13-37□S	25,4	19,3	27	27,9	32,8	90	83,6	17	22,3	19,3	43,8	34,3	9,6	200



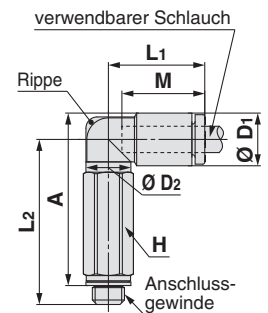
□: A (Messing), N: (Messing + chemisch vernickelt)

*1 Referenzabmessungen nach Einbau des NPT-Gewindes

Einschraubwinkel hoch 360° schwenkbar: KQ2W (Dichtring)



verwendbarer Schlauch- Außen-Ø [Zoll]	Anschluss- gewinde UNF	Modell	H (Schlüssel- weite)	Ø D1	Ø D2	L1	L2	A	M	Effektiver Querschnitt [mm²]		Min. Anschluss- größe	Gewicht [g]	With a rib
										Polyamid	Urethan			
1/8	10-32UNF	KQ2W01-32□	7	7,1	7	15,3	25,8	26,4	13,3	2,8	2,4	2,5	5,9	●
5/32	10-32UNF	KQ2W03-32□	7	8,2	7	15,4	26,3	27,5	13,3	3	3	2,5	6	●
1/4	10-32UNF	KQ2W07-32□	7	11,1	7	15,4	27,6	30,2	13,3	3,5	3,5	2,5	6,4	●

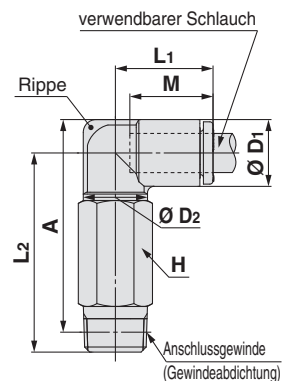


□: A (Messing), N: (Messing + chemisch vernickelt)

Einschraubwinkel hoch 360° schwenkbar: KQ2W (Gewindeabdichtung)



verwendbarer Schlauch- Außen-Ø [Zoll]	Anschluss- gewinde NPT	Modell	H (Schlüssel- weite)	Ø D1	Ø D2	L1	L2	A*1	M	Effektiver Querschnitt [mm²]		Min. Anschluss- größe	Gewicht [g]	With a rib
										Polyamid	Urethan			
1/8	1/16	KQ2W01-33□S	11,11	7,1	10	14,5	35,9	35,4	13,3	2,8	2,4	2,5	16,6	—
	1/8	KQ2W01-34□S	11,11	7,1	10	14,5	30,3	30,7	13,3	2,8	2,4	2,5	13,9	—
	1/4	KQ2W01-35□S	14,29	7,1	10	14,5	32,7	31,9	13,3	2,8	2,4	2,5	27,3	—
5/32	1/16	KQ2W03-33□S	11,11	8,2	10	14,8	35,4	35,4	13,3	4	4	3	16,7	●
	1/8	KQ2W03-34□S	11,11	8,2	10	14,8	29,9	30,8	13,3	4	4	3	14,1	●
3/16	1/4	KQ2W03-35□S	14,29	8,2	10	14,8	33,2	32,9	13,3	4	4	3	27,5	●
	1/8	KQ2W05-34□S	11,11	9,1	10	15	30,4	31,7	13,3	6,8	5,6	3,5	14,3	—
1/4	1/4	KQ2W05-35□S	14,29	9,1	10	15	33,7	33,9	13,3	6,8	5,6	3,5	27,7	—
	1/16	KQ2W07-33□S	11,11	11,1	10	15,6	36,9	38,4	13,3	6,8	6,8	3,5	17,3	●
1/4	1/8	KQ2W07-34□S	11,11	11,1	10	15,6	31,4	33,7	13,3	11,3	10	4,5	14,6	●
	1/4	KQ2W07-35□S	14,29	11,1	10	15,6	34,7	35,9	13,3	11,3	10	4,5	28	●
5/16	3/8	KQ2W07-36□S	17,46	11,1	10	15,6	36,1	37	13,3	11,3	10	4,5	50,2	●
	1/8	KQ2W09-34□S	11,11	13,2	10	16,4	32,4	35,8	14,2	11,3	11,3	4,5	15,4	●
5/16	1/4	KQ2W09-34□S*3	12,7	13,2	12	17,2	42,4	45,8	14,2	20,5	14,2	6	26,4	●
	1/4	KQ2W09-35□S	14,29	13,2	12	17,2	37,8	40	14,2	20,5	14,2	6	26,5	●
3/8	3/8	KQ2W09-36□S	17,46	13,2	12	17,2	39,2	41,1	14,2	20,5	14,2	6	50	●
	1/4	KQ2W11-35□S	17,46	15,4	17	19,3	48,3	51,6	15,6	28,8	23,8	7,5	54,3	●
1/2	3/8	KQ2W11-36□S	17,46	15,4	17	19,3	45,1	48,1	15,6	28,8	23,8	7,5	37,8	●
	1/2	KQ2W11-37□S	22,23	15,4	17	19,3	49,3	50,6	15,6	28,8	23,8	7,5	86,5	●
1/2	1/4	KQ2W13-35□S	17,46	19,3	17	21,5	50,2	55,5	17	50,3	44,4	9	56,6	—
	3/8	KQ2W13-36□S	17,46	19,3	17	21,8	46	51	17	56	44,4	9,5	42,8	—
1/2	1/2	KQ2W13-37□S	22,23	19,3	17	21,8	50,2	53,5	17	56	44,4	9,5	95,5	—



□: A (Messing), N: (Messing + chemisch vernickelt)

*1 Referenzabmessungen nach Einbau des NPT-Gewindes

*2 Siehe Seite 156 für Details.

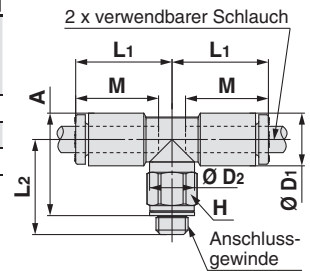
Abmessungen

T-Steckverschraubung: KQ2T (Dichtring)



verwendbarer Schlauch- Außen-Ø [Zoll]	Anschluss- gewinde UNF	Modell	H (Schlüssel- weite)	Ø D1	Ø D2	L1	L2	A	M	Effektiver Querschnitt [mm²]		Min. Anschluss- größe	Gewicht [g]
										Polyamid	Urethan		
										[mm]			
1/8	10-32UNF	KQ2T01-32□	7	7,1	7	15,3	14,2	14,8	13,3	3,2	2,7	2,5	3,5
5/32	10-32UNF	KQ2T03-32□	7	8,2	7	15,4	14,7	15,8	13,3	4,5	4,5	2,5	3,8
1/4	10-32UNF	KQ2T07-32□	7	11,1	7	15,4	16	18,6	13,3	4,5	4,5	2,5	4,7

□: A (Messing), N: (Messing + chemisch vernickelt)



T-Steckverschraubung: KQ2T (Gewindeabdichtung)

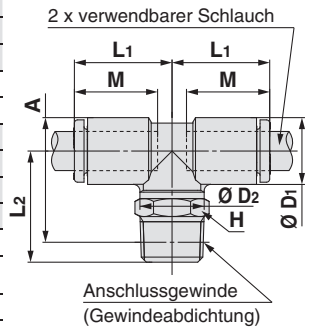


verwendbarer Schlauch- Außen-Ø [Zoll]	Anschluss- gewinde NPT	Modell	H (Schlüssel- weite)	Ø D1	Ø D2	L1	L2	A*1	M	Effektiver Querschnitt [mm²]		Min. Anschluss- größe	Gewicht [g]
										Polyamid	Urethan		
										[mm]			
1/8	1/16	KQ2T01-33□S	11,11	7,1	10	14,5	24,2	23,7	13,3	3,4	2,9	2,5	9,7
	1/8	KQ2T01-34□S	11,11	7,1	10	14,5	16,6	17	13,3	3,4	2,9	2,5	6
	1/4	KQ2T01-35□S	14,29	7,1	10	14,5	21	20,2	13,3	3,4	2,9	2,5	15,6
5/32	1/16	KQ2T03-33□S	11,11	8,2	10	14,8	23,8	23,8	13,3	6	4,1	3	10
	1/8	KQ2T03-34□S	11,11	8,2	10	14,8	16,2	17,1	13,3	6	4,1	3	6,3
	1/4	KQ2T03-35□S	14,29	8,2	10	14,8	21,6	21,3	13,3	6	4,1	3	15,9
3/16	1/8	KQ2T05-34□S	11,11	9,1	10	15	16,7	18	13,3	8,4	7	3,5	6,6
	1/4	KQ2T05-35□S	14,29	9,1	10	15	22,1	22,2	13,3	8,4	7	3,5	16,2
1/4	1/16	KQ2T07-33□S	11,11	11,1	10	15,6	25,3	26,8	13,3	8,5	8,5	3,5	11
	1/8	KQ2T07-34□S	11,11	11,1	10	15,6	17,7	20	13,3	14	12,4	4,5	7,3
	1/4	KQ2T07-35□S	14,29	11,1	10	15,6	23,1	24,2	13,3	14	12,4	4,5	16,9
	3/8	KQ2T07-36□S	17,46	11,1	10	15,6	24,5	25,3	13,3	14	12,4	4,5	29,2
5/16	1/8	KQ2T09-34□S	11,11	13,2	10	16,4	18,7	22,1	14,2	14	14	4,5	8,7
		KQ2T09-34□QS*2	12,7	13,2	12	17,2	23,5	26,9	14,2	26,3	18,2	6	11,7
	1/4	KQ2T09-35□S	14,29	13,2	12	17,2	24,1	26,3	14,2	26,3	18,2	6	15,9
3/8	3/8	KQ2T09-36□S	17,46	13,2	12	17,2	25,5	27,4	14,2	26,3	18,2	6	27,9
	1/8	KQ2T11-34□S	12,7	15,4	12	18,6	23,1	27,6	15,6	21,2	21,2	6	14,4
	1/4	KQ2T11-35□S	17,46	15,4	17	19,3	28,5	31,8	15,6	28,8	23,8	7,5	24,1
	3/8	KQ2T11-36□S	17,46	15,4	17	19,3	29,1	32,1	15,6	28,8	23,8	7,5	22,2
1/2	1/2	KQ2T11-37□S	22,23	15,4	17	19,3	33,3	34,6	15,6	28,8	23,8	7,5	48,7
	1/4	KQ2T13-35□S	17,46	19,3	17	21,5	30,4	35,7	17	57,3	50,6	9	28,1
	3/8	KQ2T13-36□S	17,46	19,3	17	21,8	26,2	31,2	17	63,8	50,6	9,5	24,4
	1/2	KQ2T13-37□S	22,23	19,3	17	21,8	30,4	33,7	17	63,8	50,6	9,5	50,5

□: A (Messing), N: (Messing + chemisch vernickelt)

*1 Referenzabmessungen nach Einbau des NPT-Gewindes

*2 Siehe Seite 156 für Details.



runder
Druckring



metrisch M, R, Rc

Zoll UNF, NPT

Gewindeabdichtung/Dichtring

Zoll M, R, Rc

metrisch G

metrisch R, Rc

Flächendichtung

Zoll NPT

Zoll R

Dichtring

metrisch Uni

Zoll Uni

Serie KQ2

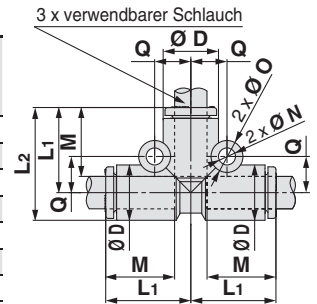
Verwendbarer Schlauch: Zoll, Anschlussgewinde: UNF, NPT

Abmessungen

T-Steckverbindung: KQ2T



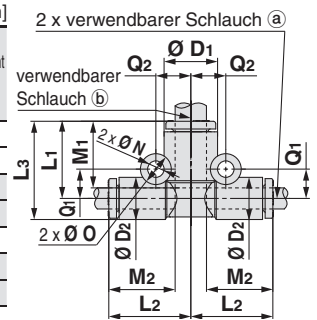
verwendbarer Schlauch-Außen-Ø [zoll]	Modell	Ø D	L1	L2	M	Q	Befestigungsbohrung			Effektiver Querschnitt [mm²]		Min. Anschlussgröße	Gewicht [g]
							Ø O	Ø N	Dicke	Polyamid	Urethan		
Ø 1/8	KQ2T01-00A	7,1	14,9	18,5	13,3	5,4	6	3,2	7,1	3,4	2,9	2,5	2,3
Ø 5/32	KQ2T03-00A	8,2	15,3	19,4	13,3	5,7	6	3,2	8,2	6,4	4,4	3	2,8
Ø 3/16	KQ2T05-00A	9,1	15,7	20,3	13,3	6,2	6	3,2	9,1	8,4	7	3,5	3,2
Ø 1/4	KQ2T07-00A	11,1	16,5	22,1	13,3	7,2	6	3,2	11,1	14,4	12,4	4,6	4,3
Ø 5/16	KQ2T09-00A	13,2	18,2	24,8	14,2	8,4	8	4,2	13,2	25,6	17,7	6	7
Ø 3/8	KQ2T11-00A	15,4	20,4	28,1	15,6	9,9	8	4,2	15,4	28,8	23,8	7	10,2
Ø 1/2	KQ2T13-00A	19,3	23,4	33	17	11,8	8	4,2	19,3	64,6	50,6	9,6	16,9



T-Steckverbindung mit Reduzierung: KQ2T



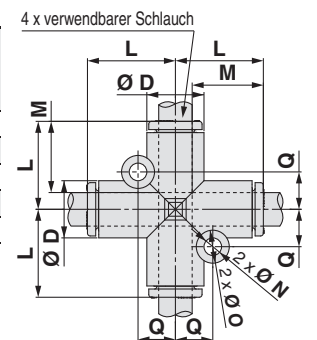
verwendbarer Schlauch-Außen-Ø [zoll]	Modell	Ø D1	Ø D2	L1	L2	L3	M1	M2	Q1	Q2	Befestigungsbohrung			Effektiver Querschnitt [mm²]		Min. Anschlussgröße	Gewicht [g]
											Ø O	Ø N	Dicke	Polyamid	Urethan		
Ø 1/8	Ø 5/32 KQ2T01-03A	8,2	7,1	14,9	15,3	18,5	13,3	13,3	5,4	5,8	6	3,2	8,2	3,8	3,5	3	2,6
	Ø 1/4 KQ2T01-07A	11,1	7,1	14,9	16,5	18,5	13,3	13,3	5,3	7,2	6	3,2	11,1	3,8	3,5	3,2	2,8
Ø 3/16	Ø 5/32 KQ2T03-05A	9,1	8,2	15,3	15,7	19,4	13,3	13,3	5,7	6,2	6	3,2	9,1	7,1	6,6	3,5	2,6
	Ø 1/4 KQ2T03-07A	11,1	8,2	15,3	16,5	19,4	13,3	13,3	5,7	7,2	6	3,2	11,1	7,1	6,6	4,1	3
Ø 3/16	Ø 1/4 KQ2T05-07A	11,1	9,1	15,7	16,5	20,3	13,3	13,3	6,2	7,2	6	3,2	11,1	8,4	7	4,6	3,7
	Ø 5/16 KQ2T07-09A	13,2	11,1	17,4	17,3	23	14,2	13,3	7,4	8,4	8	4,2	13,2	14,4	12,4	6	5,6
Ø 1/4	Ø 3/8 KQ2T07-11A	15,4	11,1	18,8	18,1	24,4	15,6	13,3	7,7	9,9	8	4,2	15,4	14,4	12,4	6,4	6,8
	Ø 5/16 KQ2T09-11A	15,4	13,2	19,6	19	26,2	15,6	14,2	8,7	9,9	8	4,2	15,4	26,3	18,3	7	8,2
Ø 5/16	Ø 3/8 KQ2T09-13A	19,3	13,2	21	20,6	27,6	17	14,2	8,7	11,8	8	4,2	19,3	26,3	18,3	8,1	10,6
	Ø 1/2 KQ2T11-13A	19,3	15,4	21,8	22	29,5	17	15,6	9,9	11,8	8	4,2	19,3	28,8	23,8	9,6	12,4



Kreuz-Steckverzweigung: KQ2TW



verwendbarer Schlauch-Außen-Ø [zoll]	Modell	Ø D1	L	Q	M	Befestigungsbohrung			Effektiver Querschnitt [mm²]		Min. Anschlussgröße	Gewicht [g]
						Ø O	Ø N	Dicke	Polyamid	Urethan		
Ø 5/32	KQ2TW03-00A	8,2	15,3	5,7	13,3	6	3,2	8,2	6,4	4,4	3	3,5
Ø 1/4	KQ2TW07-00A	11,1	16,5	7,2	13,3	6	3,2	11,1	14,4	12,4	4,6	5,4
Ø 5/16	KQ2TW09-00A	13,2	18,2	8,4	14,2	8	4,2	13,2	25,6	17,7	6	8,5
Ø 3/8	KQ2TW11-00A	15,4	20,4	9,9	15,6	8	4,2	15,4	28,8	23,8	7	12
Ø 1/2	KQ2TW13-00A	19,3	23,4	11,8	17	8	4,2	19,3	64,6	50,6	9,6	19,7



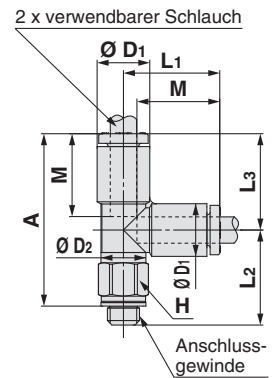
Abmessungen

T-Steckverschraubung 360° schwenkbar: KQ2Y (Dichtring)



verwendbarer Schlauch- Außen-Ø [zoll]	Anschluss- gewinde UNF	Modell	H (Schlüssel- weite)	Ø D1	Ø D2	L1	L2	L3	A	M	Effektiver Querschnitt [mm²]		Min. Anschluss- größe	Gewicht [g]
											Polyamid	Urethan		
											[mm]			
1/8	10-32UNF	KQ2Y01-32□	7	7,1	7	15,3	14,2	15,3	26,5	13,3	3,2	2,7	2,5	3,5
5/32	10-32UNF	KQ2Y03-32□	7	8,2	7	15,4	14,7	15,4	27,1	13,3	4,5	4,5	2,5	3,8
1/4	10-32UNF	KQ2Y07-32□	7	11,1	7	16,5	16	16,5	29,5	13,3	4,5	4,5	2,5	4,7

□: A (Messing), N: (Messing + chemisch vernickelt)



T-Steckverschraubung 360° schwenkbar: KQ2Y (Gewindeabdichtung)

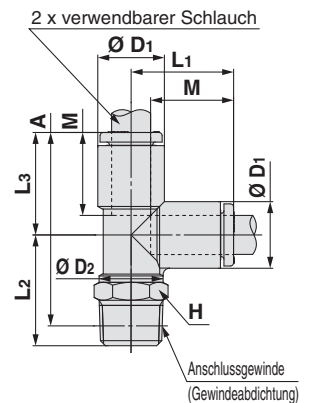


verwendbarer Schlauch- Außen-Ø [zoll]	Anschluss- gewinde NPT	Modell	H (Schlüssel- weite)	Ø D1	Ø D2	L1	L2	L3	A*1	M	Effektiver Querschnitt [mm²]		Min. Anschluss- größe	Gewicht [g]
											Polyamid	Urethan		
											[mm]			
1/8	1/16	KQ2Y01-33□S	11,11	7,1	10	14,9	24,2	14,9	35,1	13,3	3,4	2,9	2,5	9,8
	1/8	KQ2Y01-34□S	11,11	7,1	10	14,9	16,6	14,9	28,4	13,3	3,4	2,9	2,5	6,1
	1/4	KQ2Y01-35□S	14,29	7,1	10	14,9	21	14,9	31,6	13,3	3,4	2,9	2,5	15,6
5/32	1/16	KQ2Y03-33□S	11,11	8,2	10	15,3	23,8	15,3	35	13,3	6,4	4,4	3	10,1
	1/8	KQ2Y03-34□S	11,11	8,2	10	15,3	16,2	15,3	28,3	13,3	6,4	4,4	3	6,4
	1/4	KQ2Y03-35□S	14,29	8,2	10	15,3	21,6	15,3	32,5	13,3	6,4	4,4	3	15,9
3/16	1/8	KQ2Y05-34□S	11,11	9,1	10	15,7	16,7	15,7	29,2	13,3	8,4	7	3,5	6,7
	1/4	KQ2Y05-35□S	14,29	9,1	10	15,7	22,1	15,7	33,4	13,3	8,4	7	3,5	16,3
1/4	1/16	KQ2Y07-33□S	11,11	11,1	10	16,5	25,3	16,5	37,7	13,3	8,5	8,5	3,5	11
	1/8	KQ2Y07-34□S	11,11	11,1	10	16,5	17,7	16,5	31	13,3	14	12,4	4,5	7,3
	1/4	KQ2Y07-35□S	14,29	11,1	10	16,5	23,1	16,5	35,2	13,3	14	12,4	4,5	16,9
5/16	3/8	KQ2Y07-36□S	17,46	11,1	10	16,5	24,5	16,5	36,3	13,3	14	12,4	4,5	29,2
	1/8	KQ2Y09-34□S	11,11	13,2	10	18,2	18,7	18,2	33,7	14,2	14	14	4,5	8,8
	1/4	KQ2Y09-34□S ^{*2}	12,7	13,2	12	18,2	23,5	18,2	38,6	14,2	25,6	17,7	6	11,7
3/8	1/4	KQ2Y09-35□S	14,29	13,2	12	18,2	24,1	18,2	37,9	14,2	25,6	17,7	6	16
	3/8	KQ2Y09-36□S	17,46	13,2	12	18,2	25,5	18,2	39	14,2	25,6	17,7	6	28
	1/2	KQ2Y11-35□S	17,46	15,4	17	20,4	28,5	20,4	44,5	15,6	28,8	23,8	7,5	24,3
1/2	3/8	KQ2Y11-36□S	17,46	15,4	17	20,4	29,1	20,4	44,8	15,6	28,8	23,8	7,5	22,3
	1/2	KQ2Y11-37□S	22,23	15,4	17	20,4	33,3	20,4	47,3	15,6	28,8	23,8	7,5	48,8
	1/4	KQ2Y13-35□S	17,46	19,3	17	23,4	30,4	23,4	49,4	17	57,3	50,6	9	28,5
1/2	3/8	KQ2Y13-36□S	17,46	19,3	17	23,4	26,2	23,4	44,9	17	63,8	50,6	9,5	24,7
	1/2	KQ2Y13-37□S	22,23	19,3	17	23,4	30,4	23,4	47,4	17	63,8	50,6	9,5	50,7

□: A (Messing), N: (Messing + chemisch vernickelt)

*1 Referenzabmessungen nach Einbau des NPT-Gewindes

*2 Siehe Seite 156 für Details.



runder
Druckring

Gewindeabdichtung/Dichtring
metrisch M, R, Rc
Zoll UNF, NPT

Zoll M, R, Rc

metrisch G

metrisch R, Rc

metrisch Uni
Zoll NPT

Zoll R

metrisch Uni

Zoll Uni

Serie KQ2

Verwendbarer Schlauch: Zoll, Anschlussgewinde: UNF, NPT

Abmessungen

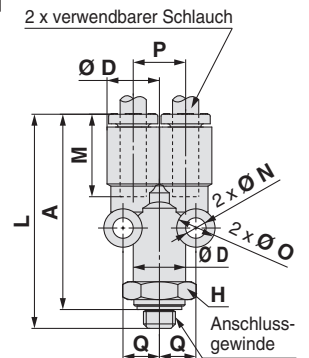
Y-Steckverschraubung: KQ2U (Dichtring)



verwendbarer Schlauch- Außen-Ø [zoll]	Anschluss- gewinde UNF	Modell	H Schlüssel- weite	Ø D	L	P	A	M	Q	Befestigungsbohrung			Effektiver Querschnitt [mm ²]		Min. Anschluss- größe	Gewicht [g]	
										Ø	Ø	Ø N	Dicke	Polyamid			Urethan
Ø 1/8	10-32UNF	KQ2U01-32□	8	7,1	33,8	7,1	30,3	13,3	5,2	6	3,2	7,1	3,4	2,2	2,2	1,8	5
Ø 5/32	10-32UNF	KQ2U03-32□	10	8,2	33,9	8,2	30,4	13,3	5,7	6	3,2	8,2	2,2	2,2	1,8	6,6	
Ø 1/4	10-32UNF	KQ2U07-32□	12	11,1	35,2	11,1	31,7	13,3	7,6	8	4	11,1	2,2	2,2	1,8	11,2	

□: A (Messing), N: (Messing + chemisch vernickelt)

[mm]



Y-Steckverschraubung: KQ2U (Gewindeabdichtung)

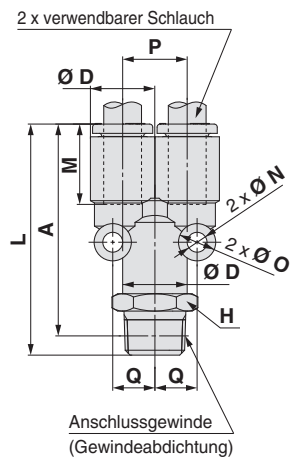


verwendbarer Schlauch- Außen-Ø [zoll]	Anschluss- gewinde NPT	Modell	H Schlüssel- weite	Ø D	L	P	A*1	M	Q	Befestigungsbohrung			Effektiver Querschnitt [mm ²]		Min. Anschluss- größe	Gewicht [g]
										Ø	Ø	Ø N	Dicke	Polyamid		
Ø 1/8	1/16	KQ2U01-33□S	9	7,1	37,3	7,1	33,2	13,3	5,2	6	3,2	7,1	3,4	2,9	2,5	7,1
	1/8	KQ2U01-34□S	11,11	7,1	36,4	7,1	33,2	13,3	5,2	6	3,2	7,1	3,4	2,9	2,7	9,5
	1/4	KQ2U01-35□S	14,29	7,1	40,8	7,1	36,4	13,3	5,2	6	3,2	7,1	3,4	2,9	2,7	20
Ø 5/32	1/16	KQ2U03-33□S	9	8,2	37,4	8,2	33,3	13,3	5,7	6	3,2	8,2	4,2	4,2	3,6	7,3
	1/8	KQ2U03-34□S	11,11	8,2	36,5	8,2	33,3	13,3	5,7	6	3,2	8,2	4,2	4,2	3,6	9,8
Ø 3/16	1/4	KQ2U03-35□S	14,29	8,2	40,9	8,2	36,5	13,3	5,7	6	3,2	8,2	4,2	4,2	3,6	20,1
	1/8	KQ2U05-34□S	11,11	9,1	37,1	9,1	33,9	13,3	6,2	6	3,2	9,1	8,4	7	4,1	10,2
Ø 1/4	1/4	KQ2U05-35□S	14,29	9,1	41,5	9,1	37,1	13,3	6,2	6	3,2	9,1	8,4	7	4,1	20,5
	1/16	KQ2U07-33□S	12,7	11,1	38,7	11,1	34,6	13,3	7,6	8	4	11,1	14,4	12,4	4,6	11,6
Ø 1/4	1/8	KQ2U07-34□S	12,7	11,1	37,8	11,1	34,6	13,3	7,6	8	4	11,1	14,4	12,4	5,6	12
	1/4	KQ2U07-35□S	14,29	11,1	42,2	11,1	37,8	13,3	7,6	8	4	11,1	14,4	12,4	5,6	21,1
	3/8	KQ2U07-36□S	17,46	11,1	43,6	11,1	38,9	13,3	7,6	8	4	11,1	14,4	12,4	5,6	33,5
Ø 5/16	1/8	KQ2U09-34□S	14,29	13,2	40,7	13,2	37,5	14,2	8,7	8	4,2	13,2	25,6	17,7	6	16,4
	1/4	KQ2U09-35□S	14,29	13,2	45,1	13,2	40,7	14,2	8,7	8	4,2	13,2	25,6	17,7	7,3	21,9
	3/8	KQ2U09-36□S	17,46	13,2	46,5	13,2	41,8	14,2	8,7	8	4,2	13,2	25,6	17,7	7,3	34,1
Ø 3/8	1/4	KQ2U11-35□S	17,46	15,4	48,6	15,4	44,2	15,6	9,9	8	4,2	15,4	28,8	23,8	8,9	25,7
	3/8	KQ2U11-36□S	17,46	15,4	50	15,4	45,3	15,6	9,9	8	4,2	15,4	28,8	23,8	8,9	35
Ø 1/2	1/2	KQ2U11-37□S	22,23	15,4	54,2	15,4	47,8	15,6	9,9	8	4,2	15,4	28,8	23,8	8,9	62,8
	1/4	KQ2U13-35□S	22	19,3	53,4	19,3	49	17	11,8	8	4,2	19,3	57,3	50,6	9	42
	3/8	KQ2U13-36□S	22	19,3	54,8	19,3	50,1	17	11,8	8	4,2	19,3	64,6	50,6	11	45,8
1/2	KQ2U13-37□S	22,23	19,3	59	19,3	52,6	17	11,8	8	4,2	19,3	64,6	50,6	12,1	62,1	

□: A (Messing), N: (Messing + chemisch vernickelt)

*1 Referenzabmessungen nach Einbau des NPT-Gewindes

[mm]

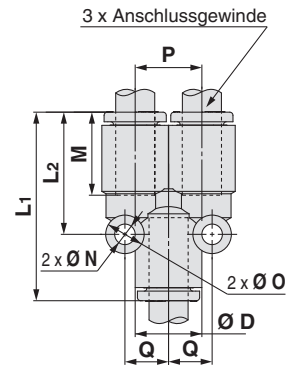


Abmessungen

Y-Steckverbindung: KQ2U



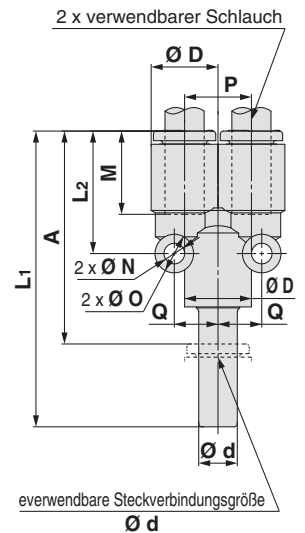
verwendbarer Schlauch- Außen-Ø [zoll]	Modell	Ø D	L1	L2	P	M	Q	Befestigungsbohrung			Effektiver Querschnitt [mm²]		Min. Anschlussgröße	Gewicht [g]
								Ø O	Ø N	Dicke	Polyamid	Urethan		
Ø 1/8	KQ2U01-00A	7.1	28.9	18	7.1	13.3	5.2	6	3.2	7.1	3.4	2.9	3.2	2.4
Ø 5/32	KQ2U03-00A	8.2	29	18.2	8.2	13.3	5.7	6	3.2	8.2	4.2	4.2	4.1	2.9
Ø 3/16	KQ2U05-00A	9.1	29.6	18.9	9.1	13.3	6.2	6	3.2	9.1	8.4	7	4.8	3.5
Ø 1/4	KQ2U07-00A	11.1	30.3	20.2	11.1	13.3	7.6	8	4	11.1	14.4	12.4	6.4	5
Ø 5/16	KQ2U09-00A	13.2	33.2	22.3	13.2	14.2	8.7	8	4.2	13.2	25.6	17.7	8.1	7.4
Ø 3/8	KQ2U11-00A	15.4	36.7	24.6	15.4	15.6	9.9	8	4.2	15.4	28.8	23.8	9.6	10.4



Y-Steckabzweiger: KQ2U



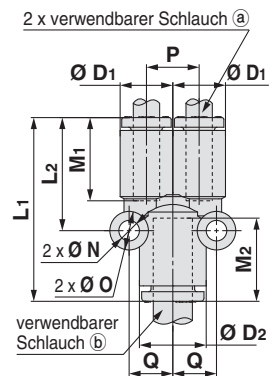
verwendbarer Schlauch- Außen-Ø [zoll]	verwendbare Steckverbindungsgröße Ø d [zoll]	Model	Ø D	L1	L2	P	A	M	Q	Befestigungsbohrung			Effektiver Querschnitt [mm²]		Min. Anschlussgröße	Gewicht [g]
										Ø O	Ø N	Dicke	Polyamid	Urethan		
Ø 1/8	Ø 1/8	KQ2U01-99A	7.1	45.1	18	7.1	31.8	13.3	5.2	6	3.2	7.1	3.4	2.9	2	2.5
Ø 5/32	Ø 5/32	KQ2U03-99A	8.2	44.8	18.2	8.2	31.5	13.3	5.7	6	3.2	8.2	4.2	4.2	2.5	3.1
Ø 3/16	Ø 3/16	KQ2U05-99A	9.1	46.1	18.9	9.1	32.8	13.3	6.2	6	3.2	9.1	8.4	7	3.5	3.6
Ø 1/4	Ø 1/4	KQ2U07-99A	11.1	46.8	20.2	11.1	33.5	13.3	7.6	8	4	11.1	14.4	12.4	4.6	5.5
Ø 5/16	Ø 5/16	KQ2U09-99A	13.2	52.1	22.3	13.2	37.9	14.2	8.7	8	4.2	13.2	25.6	17.7	6	8



Y-Steckverbindung: KQ2U



verwendbarer Schlauch- Außen-Ø [zoll]	Modell	Ø D1	Ø D2	L1	L2	P	M1	M2	Q	Befestigungsbohrung			Effektiver Querschnitt [mm²]		Min. Anschlussgröße	Gewicht [g]	
										Ø O	Ø N	Dicke	Polyamid	Urethan			
Ø 1/8	Ø 5/32	KQ2U01-03A	7.1	8.2	28.9	18	7.1	13.3	13.3	5.7	6	3.2	8.2	3.2	2.7	3.3	2.7
	Ø 1/4	KQ2U01-07A	7.1	11.1	30.3	18.5	7.1	13.3	13.3	7.2	6	3.2	11.1	3.2	2.7	3.3	3.3
Ø 5/32	Ø 3/16	KQ2U03-05A	8.2	9.1	29.6	18.8	8.2	13.3	13.3	6.2	6	3.2	9.1	4.2	4.2	4.1	3.2
	Ø 1/4	KQ2U03-07A	8.2	11.1	30.3	19	8.2	13.3	13.3	7.2	6	3.2	11.1	4.2	4.2	4.1	3.6
Ø 3/16	Ø 5/16	KQ2U05-07A	9.1	11.1	30.6	19.8	9.1	13.3	13.3	7.2	6	3.2	11.1	8.4	7	4.8	3.9
	Ø 1/4	KQ2U07-09A	11.1	13.2	32.3	21.3	11.1	13.3	14.2	8.6	8	4	13.2	14.4	12.4	6.4	6
Ø 1/4	Ø 3/8	KQ2U07-11A	11.1	15.4	34.4	21.7	11.1	13.3	15.6	9.8	8	4	15.4	14.4	12.4	6.4	7.2
	Ø 3/8	KQ2U09-11A	13.2	15.4	35.3	23	13.2	14.2	15.6	9.9	8	4.2	15.4	26.3	18.3	8.1	8.5
Ø 5/16	Ø 3/8	KQ2U09-13A	13.2	19.3	38.7	24.2	13.2	14.2	17	11.8	8	4.2	19.3	26.3	18.3	8.1	11.2
	Ø 3/8	KQ2U11-13A	15.4	19.3	40.1	26.6	15.4	15.6	17	11.8	8	4.2	19.3	28.8	23.8	9.6	13



runder Druckring

Gewindeabdichtung/Dichtring
metrisch M, R, Rc

Zoll UNF, NPT

Zoll M, R, Rc

metrisch G

metrisch R, Rc

Flächendichtung
Zoll NPT

Zoll R

metrisch Uni

Zoll Uni

Serie KQ2

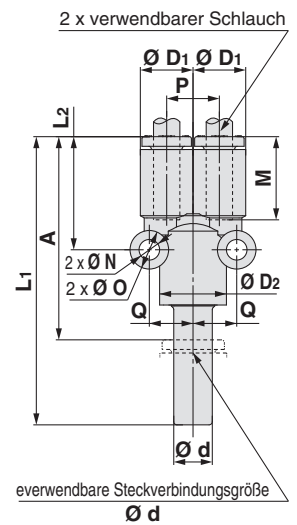
Verwendbarer Schlauch: Zoll, Anschlussgewinde: UNF, NPT

Abmessungen

Y-Steckabzweiger, 2-fach: KQ2X



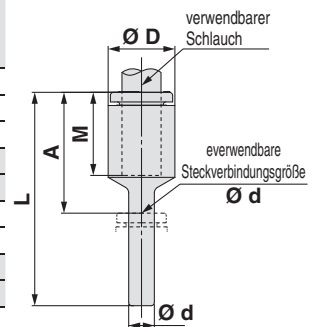
verwendbarer Schlauch- Außen-Ø [Zoll]	verwendbare Steckverbindungs- größe Ø d [Zoll]	Modell	Ø D1	Ø D2	L1	L2	A	P	M	Q	Befestigungsbohrung			Effektiver Querschnitt [mm²]		Min. Anschluss- größe	Gewicht [g]
											Ø O	Ø N	Ø	Polyamid	Urethan		
											Ø	Ø	Ø				
Ø 1/8	Ø 5/32	KQ2X01-03A	7,1	8,2	44,7	18	42,2	7,1	13,3	5,7	6	3,2	8,2	3,2	2,7	2,5	2,8
	Ø 3/16	KQ2X03-05A	8,2	9,1	46,1	18,8	42,6	8,2	13,3	6,2	6	3,2	9,1	3,4	2,9	3,5	3,3
Ø 5/32	Ø 1/4	KQ2X03-07A	8,2	11,1	46,8	19	42,2	8,2	13,3	7,2	6	3,2	11,1	3,4	2,9	4,1	4
	Ø 3/16	KQ2X05-07A	9,1	11,1	47,1	19,8	42,5	9,1	13,3	7,2	6	3,2	11,1	8,4	7	4,6	4,4
Ø 1/4	Ø 5/16	KQ2X07-09A	11,1	13,2	51,2	21,3	45,2	11,1	13,3	8,6	8	4	13,2	14,4	12,4	6	6,5



gerade Reduzierung: KQ2R



verwendbarer Schlauch- Außen-Ø [Zoll]	verwendbare Steckverbindungs- größe Ø d [Zoll]	Modell	Ø D	L	A	M	Effektiver Querschnitt [mm²]		Min. Anschluss- größe	Gewicht [g]
							Polyamid	Urethan		
1/8	5/32	KQ2R01-03A	7,1	28,6	15,3	13,3	3,4	2,9	2,5	0,8
	3/16	KQ2R01-05A	7,1	28,7	15,4	13,3	3,4	2,9	2,5	0,8
	1/4	KQ2R01-07A	7,1	28,4	15,1	13,3	3,4	2,9	2,5	1
5/32	3/16	KQ2R03-05A	8,2	28,7	15,4	13,3	5,6	4	3	1
	1/4	KQ2R03-07A	8,2	31,8	18,5	13,3	5,6	4	3	1,2
3/16	1/4	KQ2R05-07A	9,1	31,4	18,1	13,3	7,8	6,5	3,5	1,3
	5/16	KQ2R05-09A	9,1	33,4	19,2	13,3	7,8	6,5	3,5	1,5
1/4	5/16	KQ2R07-09A	11,1	33,3	19,1	13,3	13,5	11,5	4,6	1,7
	3/8	KQ2R07-11A	11,1	35,9	20,3	13,3	13,5	11,5	4,6	2,2
5/16	3/8	KQ2R09-11A	13,2	36,2	20,6	14,2	26	18,1	6	2,8
	1/2	KQ2R09-13A	13,2	37,2	20,2	14,2	26	18,1	6	3,5
3/8	1/2	KQ2R11-13A	15,4	39,5	22,5	15,6	35,3	29,1	7	4,2

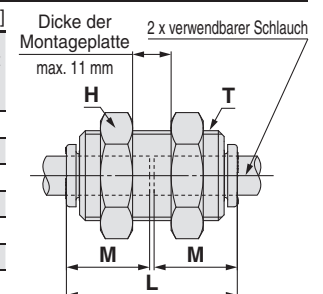


Schott-Steckverbindung: KQ2E (austauschbar mit KQ)



verwendbarer Schlauch- Außen-Ø [Zoll]	Modell	T (UNF)	H (Schlüssel- weite)	L	Montage Bohrung	M	Effektiver Querschnitt [mm²]		Min. Anschluss- größe	Gewicht [g]
							Polyamid	Urethan		
1/8	KQ2E01-00□	1/2-20UNF	17,46	27,8	13,5	13,3	3,4	2,9	2,5	26,9
5/32	KQ2E03-00□	1/2-20UNF	17,46	27,8	13,5	13,3	5,6	4	3	25,7
3/16	KQ2E05-00□	9/16-18UNF	17,46	29,8	15	13,3	7,8	6,5	3,5	40,3
1/4	KQ2E07-00□	9/16-18UNF	17,46	29,8	15	13,3	13,5	11,5	4,6	36,9
5/16	KQ2E09-00□	3/4-16UNF	22,23	31,8	20	14,2	26,1	18	6	61,2
3/8	KQ2E11-00□	7/8-14UNF	25,4	33,8	23	15,6	35,3	29,1	7	83,4
1/2	KQ2E13-00□	1-12UNF	28,57	37,8	26	17	66	51,7	9,6	109,2

□: A (Messing), N: (Messing + chemisch vernickelt)

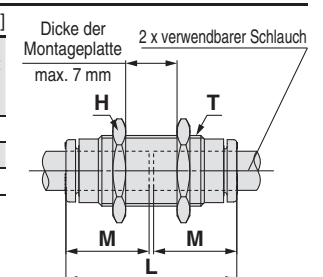


Schott-Steckverbindung: KQ2E (austauschbar mit KJ)



verwendbarer Schlauch- Außen-Ø [Zoll]	Modell	T (UNF)	H (Schlüssel- weite)	L	Montage Bohrung	M	Effektiver Querschnitt [mm²]		Min. Anschluss- größe	Gewicht [g]
							Polyamid	Urethan		
1/8	KQ2E01-00□J	3/8-24UNF	12,7	27,3	10,5	13,3	3	2,5	2,5	12,6
5/32	KQ2E03-00□J	3/8-24UNF	12,7	27,3	10,5	13,3	4	4	3	11,9
1/4	KQ2E07-00□J	1/2-20UNF	15,88	27,3	14	13,3	13,5	11,5	4,6	19,2

□: A (Messing), N: (Messing + chemisch vernickelt)

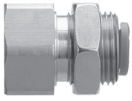


Steckverbindungen (Zoll) Serie KQ2

Verwendbarer Schlauch: Zoll, Anschlussgewinde: UNF, NPT

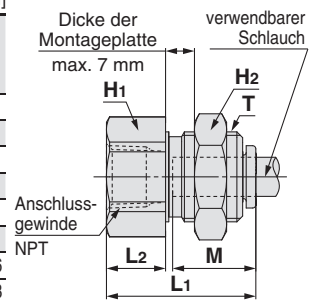
Abmessungen

gerade Schott-Steckverschraubung: KQ2E



verwendbarer Schlauch- Außen-Ø [zoll]	Anschluss- gewinde NPT	Modell	T (UNF)	H1 (Schlüssel- weite)	H2 (Schlüssel- weite)	L1	L2	Montage Bohrung	M	Effektiver Querschnitt [mm ²]		Min. Anschluss- größe	Gewicht [g]
										Polyamid	Urethan		
1/8	1/4	KQ2E01-35	1/2-20UNF	17,46	17,46	28,7	13,3	13,5	13,3	3,4	2,9	2,5	33,3
5/32	1/4	KQ2E03-35	1/2-20UNF	17,46	17,46	29	13,6	13,5	13,3	5,6	4	3	33,3
3/16	1/8	KQ2E05-34	9/16-18UNF	17,46	17,46	25,6	9,2	15	13,3	7,8	6,5	3,5	36,6
1/4	1/4	KQ2E07-35	9/16-18UNF	17,46	17,46	29,9	13,5	15	13,3	13,5	11,5	4,6	38,8
5/16	3/8	KQ2E09-36	3/4-16UNF	22,23	22,23	31	13,6	20	14,2	26,1	18	6	61,8
3/8	3/8	KQ2E11-36	7/8-14UNF	25,4	25,4	31,4	12	23	15,6	35,3	29,1	7	83,8
1/2	3/8	KQ2E13-36	1-12UNF	28,57	28,57	32	11,6	26	17	66	51,7	9,6	106,6
	1/2	KQ2E13-37	1-12UNF	28,57	28,57	36,1	15,7	26	17	66	51,7	9,6	114,3

□: A (Messing), N: (Messing + chemisch vernickelt)

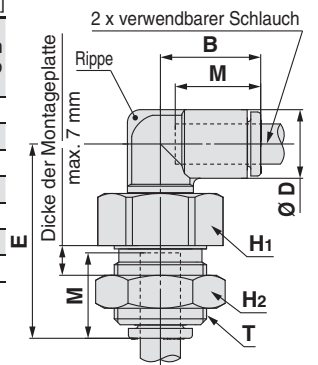


Winkel-Schott-Steckverbindung, 360° schwenkbar: KQ2LE



verwendbarer Schlauch- Außen-Ø [zoll]	Modell	T (UNF)	H1 (Schlüssel- weite)	H2 (Schlüssel- weite)	B	E	Ø D	Montage Bohrung	M	Effektiver Querschnitt [mm ²]		Min. Anschluss- größe	Gewicht [g]	With a rib
										Polyamid	Urethan			
1/8	KQ2LE01-00	1/2-20UNF	17,46	17,46	14,5	28,9	7,1	13,5	13,3	3	2,5	2,5	27,5	—
5/32	KQ2LE03-00	1/2-20UNF	17,46	17,46	14,8	28,5	8,2	13,5	13,3	4,2	4,2	3	27,1	●
3/16	KQ2LE05-00	9/16-18UNF	17,46	17,46	15	29,7	9,1	15	13,3	6,8	5,6	3,5	34,1	●
1/4	KQ2LE07-00	9/16-18UNF	17,46	17,46	15,6	30,7	11,1	15	13,3	11,3	10	4,5	32,8	●
5/16	KQ2LE09-00	3/4-16UNF	22,23	22,23	17,2	34,2	13,2	20	14,2	21,6	14,9	6	55,6	●
3/8	KQ2LE11-00	7/8-14UNF	25,4	25,4	19,3	32,6	15,4	23	15,6	28,8	23,8	7	67,7	●
1/2	KQ2LE13-00	1-12UNF	28,57	28,57	21,8	43,2	19,3	26	17	56	44,4	9,5	121,5	—

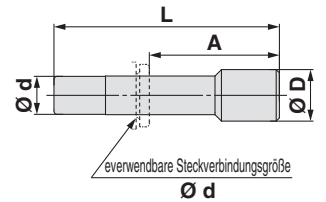
□: A (Messing), N: (Messing + chemisch vernickelt)



Verschlussstopfen: KQ2P



verwendbare Steckverbindungs- größe Ø d [zoll]	Modell	Ø D	L	A	Gewicht [g]
1/8	KQ2P-01	5	31,5	18,2	1
5/32	KQ2P-03	6	32	18,7	1
3/16	KQ2P-05	6,8	34	20,7	1
1/4	KQ2P-07	8,5	35	21,7	1
5/16	KQ2P-09	10	39	24,8	2
3/8	KQ2P-11	11,5	43	27,4	3,5
1/2	KQ2P-13	15	45,5	28,5	5



runder
Druckring



metrisch M, R, Rc

Zoll UNF, NPT

Gewindeabdichtung/Dichtring
Zoll M, R, Rc

metrisch G

metrisch R, Rc

Flächendichtung
Zoll NPT

Zoll R

metrisch Uni

Dichtring
Zoll Uni

Serie KQ2

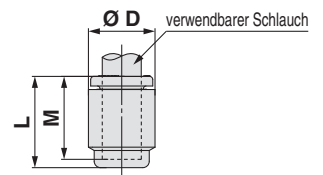
Verwendbarer Schlauch: Zoll, Anschlussgewinde: UNF, NPT

Abmessungen

Verschlusshülse: KQ2C



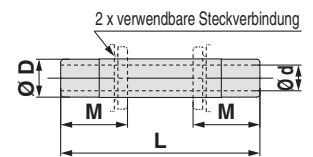
verwendbarer Schlauch-Außen-Ø [Zoll]	Modell	Ø D	L	M	Gewicht [g]
5/32	KQ2C03-00A	8,2	14,5	13,3	0,8
1/4	KQ2C07-00A	11,1	14,8	13,3	1,3
5/16	KQ2C09-00A	13,2	15,7	14,2	2
3/8	KQ2C11-00A	15,4	17,3	15,6	2,8



Gerade Kupplung: KQ2N



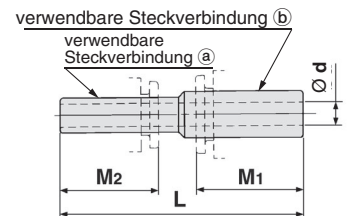
verwendbare Steckverbindung Ø D	Modell	L	M	Ø d min. Anschlussgröße	Gewicht [g]
1/8	KQ2N01-99	36	13,3	2,1	0,2
3/16	KQ2N05-99	38	13,3	3,4	0,4
1/4	KQ2N07-99	39	13,3	4,6	1
3/8	KQ2N11-99	49	15,6	7	2
1/2	KQ2N13-99	51	17	9,5	3,5



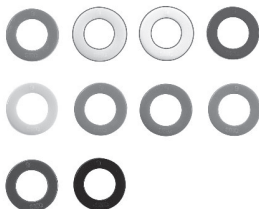
Gerade Kupplung mit Reduzierung: KQ2N



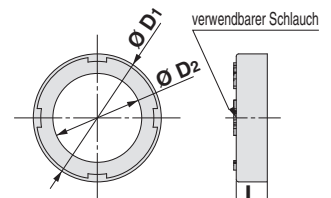
verwendbare Steckverbindung		Modell	L	M ₁	M ₂	Ø d min. Anschlussgröße	Gewicht [g]
a	b						
1/8	5/32	KQ2N01-03	36,5	13,3	13,3	2,1	0,2
	3/16	KQ2N01-05	37	13,3	13,3	2,1	0,4
5/32	3/16	KQ2N03-05	37,5	13,3	13,3	2,5	0,4
	1/4	KQ2N03-07	38	13,3	13,3	2,5	0,6
3/16	1/4	KQ2N05-07	38,5	13,3	13,3	3,4	0,6
	5/16	KQ2N05-09	41	13,3	13,3	3,4	1
1/4	5/16	KQ2N07-09	41,5	13,3	13,3	4,6	1
	3/8	KQ2N07-11	45	15,6	13,3	4,6	1
5/16	3/8	KQ2N09-11	46,5	15,6	14,2	6	1,8
	1/2	KQ2N09-13	47,5	17	14,2	6	2,6
3/8	1/2	KQ2N11-13	50	17	15,6	7	3,2



Farbiger Aufsteckring: KQ2C



verwendbarer Schlauch-Außen-Ø [Zoll]	Modell	Ø D ₁	Ø D ₂	L	Gewicht [g]	Anm.
1/8	KQ2C-01□A	7,3	4,3	2,6	0,1	Verwendbar für Produkte mit größerem Druckring-Außendurchmesser.
3/16	KQ2C-05□A	9	5,9	2,6	0,1	
1/4*1	KQ2C-07□B	11,5	7,5	2,6	0,1	
3/8	KQ2C-11□B	15,7	10,7	2,7	0,1	
1/2	KQ2C-13□B	19,6	13,9	2,7	0,2	



□: B (schwarz), R (rot), YR (orange), BR (braun), Y (gelb), G (grün), CB (himmelblau), GR (grau), W (weiß), BU (blau)

*1 Die Ausführungen KQ2S07-32□, KQ2S07-33□S und KQ2S07-34□S sind nicht mit Produkten mit vergrößertem Druckring-Außendurchmesser verwendbar. Der farbige Aufsteckring der Ausführung KQ2C-07□A ist verwendbar.



Um eine bessere Bedienbarkeit zu erreichen, wurde der Druckring-Außendurchmesser bei der neuen Serie KQ2 vergrößert. Es gibt daher verschiedene verwendbare farbige Aufsteckringe für die Produkte vor und nach der Änderung. Siehe Seite 221 für Details.

Serie KQ2

Bestelloptionen/Reinraumserie/Ersatzteile

SMC informiert Sie über Details zu Abmessungen, technischen Daten und Lieferzeiten.

1 Bestelloptionen

Symbol	Technische Daten
X12	Schmiermittel: Vaseline Farbe Druckring: weiß
X35 *1	Gehäusefarbe: schwarz Farbe Druckring: orange
X41	mit Festdrossel*2
KQ2□09-34□Q□	Der effektive Querschnitt ist mit dem des existierenden Produkts (Serie KQ) austauschbar. Verwendbares Modell: Einschraubwinkel Einschraubwinkel 45°, 360° schwenkbar Einschraubwinkel hoch, 360° schwenkbar T-Steckverschraubung T-Steckverschraubung verwendbarer Schlauch-Außen-Ø / Anschlussgröße: Ø 5/16"/NPT 1/8 Gewindematerial/Oberflächenbehandlung: Messing, Messing + chemisch vernickelt Beispiel: KQ2L09-34AQS

*1 Die folgenden Modelle sind nicht als Bestelloptionen erhältlich: gerade Steckverschraubung/KQ2S, Schott-Steckverbinding/KQ2E, gerade Schott-Steckverschraubung/KQ2E, gerade Kupplung/KQ2N, gerade Kupplung mit Reduzierung/KQ2N, gerade Steckverschraubung/KQ2H, gerade Steckverschraubung/KQ2F, farbiger Aufsteckring/KQ2C, Verschlussstopfen/KQ2P

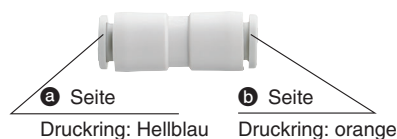
*2 Wenden Sie sich für Informationen zur Verfügbarkeit an SMC.

Die folgenden Bestelloptionen werden in der Bauform von Vorgängermodellen geliefert (Serie KQ2). Bitte wenden Sie sich diesbezüglich an SMC.

Symbol	Technische Daten
X17	fettfrei Dichtungsmaterial: NBR (mit Fluorbeschichtung) Farbe Druckring: hellblau
X29	fettfrei Dichtungsmaterial: NBR (mit Fluorbeschichtung) Farbe Druckring: hellblau kupferfrei (chemisch vernickelt)
X34	Dichtungsmaterial: FKM
X39	fettfrei Dichtungsmaterial: NBR (mit Fluorbeschichtung) Farbe Druckring: hellblau Reinraumauführung (kupferfrei, mit sauberer Druckluft im Reinraum abgeblasen, doppelte Reinraumverpackung, Farbe Kunststoffgehäuse: weiß)
X94	fettfrei Dichtungsmaterial: FKM (mit Fluorbeschichtung) Farbe Druckring: hellblau

2 Adapter Fitting metrische Größe/Zollmaß

Für die Verbindung von Schläuchen metrischer Größe ↔ Zollmaß



Verwendbarer Schlauch-Außen-Ø [mm]		Modell
a	b	
Ø 6	Ø 1/4"	KQ2H06-07A-X562
Ø 10	Ø 3/8"	KQ2H10-11A-X562
Ø 12	Ø 1/2"	KQ2H12-13A-X562

Varianten

		Zollmaß						
		Ø 1/8" (metrische Nenngröße: Ø 3,2)	Ø 5/32" (metrische Nenngröße: Ø 4)	Ø 3/16"	Ø 1/4"	Ø 5/16" (metrische Nenngröße: Ø 8)	Ø 3/8"	Ø 1/2"
Metrisch	Ø 2	KQ2H02-23A KQ2H02-23A1	KQ2H02-04A KQ2H02-04A1					
	Ø 3,2 (Zollmaß- Nenngröße: Ø 1/8")	(KQ2H23-00A/ KQ2H23-00A/ KQ2H01-00A/ KQ2H01-00A1) Gerade Ausführung	KQ2H01-03A KQ2H01-03A1 KQ2H23-04A KQ2H23-04A1		KQ2H01-07A KQ2H01-07A1			
	Ø 4 (Zollmaß- Nenngröße: Ø 5/32")	KQ2H01-03A KQ2H01-03A1 KQ2H23-04A KQ2H23-04A1	(KQ2H04-00A/ KQ2H04-00A1/ KQ2H03-00A/ KQ2H03-00A1) Gerade Ausführung	KQ2H03-05A KQ2H03-05A1	KQ2H03-07A KQ2H03-07A1	KQ2H04-08A1		
	Ø 6	KQ2H23-06A KQ2H23-06A1	KQ2H04-06A KQ2H04-06A1		KQ2H06-07A-X562 (Bestelloptionen)	KQ2H06-08A KQ2H06-08A1		
	Ø 8 (Zollmaß- Nenngröße: Ø 5/16")		KQ2H04-08A1		KQ2H07-09A	(KQ2H08-00A/ KQ2H09-00A) Gerade Ausführung	KQ2H09-11A	KQ2H09-13A
	Ø 10					KQ2H08-10A	KQ2H10-11A-X562 (Bestelloptionen)	
	Ø 12					KQ2H08-12A		KQ2H12-13A-X562 (Bestelloptionen)

3 Reinraumserie

Symbol	Technische Daten
10-	Messingteile: chemisch vernickelt Schmiermittel: Fluor-Schmierfett Mit sauberer Druckluft im Reinraum abgeblasen doppelte Verpackung Kunststoffgehäuse, Farbe Druckring: weiß

Beispiel: **10-KQ2H07-35NS** (mit Metallkörper)

10-KQ2H07-00A (ohne Metallkörper)

runder Druckring
Gewindeabdichtung/Dichtring
metrisch M, R, Rc
Zoll UNF, NPT
Zoll M, R, Rc
metrisch G
metrisch R, Rc
Flächendichtung
Zoll NPT
Zoll R
metrisch Uni
Dichtring
Zoll Uni

Bestelloptionen/Reimraumserie/Ersatzteile

Für Details zu Abmessungen, technischen Daten und Lieferzeiten kontaktieren Sie Ihr SMC-Verkaufsbüro.

1 Bestelloptionen

Symbol	Technische Daten
X12	Schmierfett: weiße Vaseline Farbe des Druckringes: weiß
X35 *1	Gehäusefarbe: schwarz Farbe des Druckringes: orange
X41	Mit Festdrossel*2
KQ2□09-34□Q□	Der effektive Querschnitt ist mit dem des existierenden Produkts (Serie KQ) austauschbar. Verwendbares Modell: Einschraubwinkel Einschraubwinkel, 45° Einschraubwinkel, hoch T-Steckverschraubung T-Steckverschraubung Verwendbarer Schlauchaußen-Ø/ Anschlussgröße: ø5/16"/NPT1/8 Gewindematerial/Oberflächenbehandlung: Messing, Messing + chemisch vernickelt Beispiel: KQ2L09-34AQS

*1 Folgende Modelle sind nicht als Bestelloptionen erhältlich: gerade Steckverschraubung/KQ2S, Schottverschraubung/KQ2E, Schott-Steckverbindung/KQ2E, Nippel/KQ2N, Reduzierstück-Nippel/KQ2N, gerade Steckverschraubung/KQ2H, gerade Steckverschraubung mit Innengewinde/KQ2F, farbige Aufsteckhülse/KQ2C, Stopfen/KQ2P

*2 Wenden Sie sich für Informationen zur Verfügbarkeit an SMC.

Die folgenden Bestelloptionen werden auf der Grundlage von Vorgängermodellen geliefert (Serie KQ2). Bitte wenden Sie sich diesbezüglich an SMC.

Symbol	Technische Daten
X17	Fettfrei Gummi: NBR (mit Fluorbeschichtung) Farbe des Druckringes: hellblau
X29	Fettfrei Gummi: NBR (mit Fluorbeschichtung) Farbe des Druckringes: hellblau Kupferfrei (chemisch vernickelt)
X34	Gummi: FKM
X39	Fettfrei Gummi: NBR (mit Fluorbeschichtung) Farbe des Druckringes: hellblau Reinraumausführung (kupferfrei, mit sauberer Druckluft im Reinraum abgeblasen, doppelte Reinraumverpackung, Farbe Kunststoffgehäuse: weiß)
X94	Fettfrei Gummi: FKM (mit Fluorbeschichtung) Farbe des Druckringes: hellblau

Steckverbindungen (Zoll)

Verwendbarer Schlauch: Zoll, Anschlussgewinde: M, R, Rc

Serie KQ2

Führung

Spannzange

Geeignet für die Verwendung mit SMC-Schläuchen.

Die Spannzange sorgt für sicheren Halt des Schlauchs mit hohen Haltekräften.

Druckring (orange)

Geringer Kraftaufwand beim Lösen des Schlauchs.

Löst die Spannzange zum Abnehmen des Schlauchs und verhindert, dass die Spannzange zu tief in die Schlauchoberfläche eindringt.

Dichtung

Für einen großen Druckbereich von Vakuum bis zu einem Druck von 1 MPa verwendbar.

Ein neues Design gewährleistet hohe Dichtheit und einen verringerten Kraftaufwand beim Einführen des Schlauchs.

Gehäuse

O-Ring

Metallkörper

Erlaubt platzsparende Installation der Steckverbindungen. Das Gehäuse ist zum Zweck der Positionierung drehbar.

Anschlussgewinde

M, R, Rc

Steckverbindung für Vakuum bis -100 kPa einsetzbar.

Verwendbarer Schlauch

Schlauchmaterial	FEP, PFA, Polyamid, Soft Polyamid, Polyurethan
Schlauch-Außen-Ø	1/8", 3/16", 1/4", 5/16", 3/8", 1/2"

Technische Daten

Medium		Druckluft/Wasser *1 *2
Betriebsdruckbereich *3		-100 kPa bis 1 MPa
Prüfdruck (bei 23 °C)		3 MPa
Umgebungs- und Medientemperatur		-5 bis 60 °C, Wasser: 0 bis 40 °C (nicht gefroren)
Gewinde	Gewindeteil	JIS B0203 (konisches Rohrgewinde) JIS B0205 (metrisches Normalgewinde)
	Mutter	JIS B0205 (metrisches Feingewinde)
Gewindeabdichtung		beschichtet

*1 Druckspitzen müssen kleiner sein als der max. Betriebsdruck.

*2 Die Verwendung von deionisiertem Wasser wird nicht empfohlen, da es das für die Verbindungen verwendete Material beeinträchtigen kann. Außerdem ist bekannt, dass die Wasserqualität sich verschlechtert.

*3 Die Steckverbindungen nicht zum Leckagetest oder zur Aufrechterhaltung von Vakuum verwenden, da keine absolute Dichtheit garantiert wird.



Bestelloptionen
(Siehe Seite 63 für Details.)

Material der Bauteile

Gehäuse	C3604, PBT, PP
Metallkörper	C3604 (Gewindeteil)
Spannzange	rostfreier Stahl 304
Führung	rostfreier Stahl 304
Druckring	POM
Dichtung, O-Ring	NBR
Flachdichtung für Gewinde M5	rostfreier Stahl 304, NBR

Bestellschlüssel

Mit Gewinde

KQ2 H 05 - 01 A S

Steckverbindungen

Modell

Symbol	Modell
H	gerade Steckverschraubung
L	Einschraubwinkel
T	T-Steckverschraubung
W	Winkel-Steckverbindung hoch
Y	T-Steckverschraubung
U	Steckverschraubung
E	Schott-Steckverbindung
	gerade Schott-Steckverschraubung

verwendbarer Schlauch-Außen-Ø

Symbol	Größe
01	Ø 1/8"
05	Ø 3/16"
07	Ø 1/4"
09	Ø 5/16"
11	Ø 3/8"
13	Ø 1/2"

Einzelheiten zu den Kombinationen von Schlauch-Außen-Ø und Anschlussgröße finden Sie in den Tabellen der Abmessungen des jeweiligen Modells.

Außengewindedichtung

Symbol	Dichtungsmethode
—	ohne
S	beschichtet

Gewindematerial/Oberflächenbehandlung

Symbol	Gewindematerial/Oberflächenbehandlung
A	Messing
N	Messing + chemisch vernickelt
Schott-Steckverschraubung	M □ nur für „Schott-Steckverbindung“

* □: A, N

Anschlussgröße

Symbol	Größe
M5	M5 x 0,8
01	1/8
02	1/4
03	3/8
04	1/2
00*	gleicher Schlauch-Ø

* Nur für „Schott-Steckverschraubung“.

Ersatzteile

Bestellen Sie die Flachdichtung für das M5-Gewinde mit der unten genannten Bestell-Nr.

Flachdichtung für M5-Gewinde: M-5G2

runder Druckring



Gewindeabdichtung/Dichtring

metrisch M, R, Rc

Zoll UNF, NPT

Zoll M, R, Rc

metrisch G

Flächendichtung

metrisch R, Rc

Zoll NPT

Zoll R

Dichtring

metrisch Uni

Zoll Uni

Steckverbindungen (Zoll)

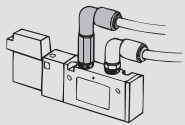
Varianten mit rundem Druckring

**Einschraubwinkel hoch
360° schwenkbar**

KQ2W S. 161



In Kombination mit dem Einschraubwinkel KQ2L empfohlen. Legt die Schläuche auf verschiedene Ebenen, damit sich die Steckverbindungen nicht behindern.

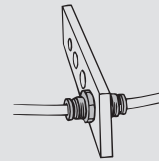


**Schott-
Steckverbindung**

KQ2E S. 162



Schottverbindung für Panel usw.

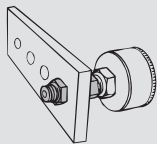


**gerade Schott-
Steckverschraubung**

KQ2E S. 162



Zur Verbindung eines Schlauchs und eines Außengewindes durch ein Panel usw.



**gerade
Steckverschraubung**

KQ2H S. 160



Zum Anschließen eines Innengewindes in gleiche Richtung. Gängigste Ausführung.

T-Steckverschraubung

KQ2T S. 161



Zur Verzweigung von Schläuchen in beide 90°-Richtungen. Mit Anschluss für Innengewinde.

Y-Steckverbindung

KQ2U S. 162



Zum Verzweigen eines Innengewindes in gleiche Richtung.

**Einschraubwinkel,
360° schwenkbar**

KQ2L S. 160



Für rechtwinkligen Anschluss an Innengewinde. Gängigste Ausführung.

**T-Steckverschraubung,
360° schwenkbar**

KQ2Y S. 161



Zum Verzweigen eines Innengewindes in 90°-Richtung.

Schläuche  Steckverbindungen

Gerade Einsteckreduzierung/
Einsteckwinkel usw.

Schläuche  Schläuche

Winkel-Klemmverbindung/T-Steckverbindung/
gerade Steckverbindung usw.

Zubehör

Nippel/Stopfen usw.

Siehe Seite 135 ff. für Details.

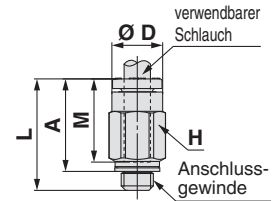
Abmessungen

Gerade Steckverschraubung: KQ2H (Dichtring)



verwendbarer Schlauch- Außen-Ø [zoll]	Anschluss- gewinde M	Modell	H (Schlüssel- weite)	Ø D	L	A	M	Effektiver Querschnitt [mm ²]		Min. Anschluss- größe	Gewicht [g]
								Polyamid	Urethan		
1/8	M5 x 0,8	KQ2H01-M5□	7	6,7	17,3	14,3	13,3	3,0	2,5	2,5	2,7
3/16	M5 x 0,8	KQ2H05-M5□	10	8,3	17,6	14,6	13,3	4,0	4,0	2,5	4,6
1/4	M5 x 0,8	KQ2H07-M5□	11	10,9	18,4	15,4	13,3	4,0	4,0	2,5	6,5

□: A (Messing), N: (Messing + chemisch vernickelt)

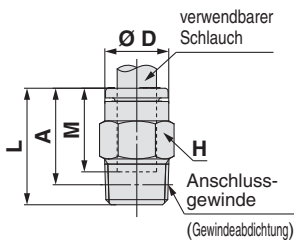


Gerade Steckverschraubung: KQ2H (Gewindeabdichtung)



verwendbarer Schlauch- Außen-Ø [zoll]	Anschluss- gewinde R	Modell	H (Schlüssel- weite)	Ø D	L	A*1	M	Effektiver Querschnitt [mm ²]		Min. Anschluss- größe	Gewicht [g]
								Polyamid	Urethan		
1/8	1/8	KQ2H01-01□S	10	6,7	14	10,9	13,3	3,4	2,9	2,5	6
	1/4	KQ2H01-02□S	14	6,7	16,7	12	13,3	3,4	2,9	2,5	15,3
3/16	1/8	KQ2H05-01□S	10	8,3	17,9	14,8	13,3	7,8	6,5	3,5	6,4
	1/4	KQ2H05-02□S	14	8,3	16,7	12	13,3	7,8	6,5	3,5	13,9
1/4	1/8	KQ2H07-01□S	12	10,9	18,2	15,1	13,3	13,5	11,5	4,6	7,1
	1/4	KQ2H07-02□S	14	10,9	16,7	12	13,3	13,5	11,5	4,6	12,1
	3/8	KQ2H07-03□S	17	10,9	18,1	13	13,3	13,5	11,5	4,6	24
5/16	1/8	KQ2H09-01□S	14	13	22,5	19,4	14,2	26,1	18	6	11,9
	1/4	KQ2H09-02□S	14	13	22	17,3	14,2	26,1	18	6	13,9
	3/8	KQ2H09-03□S	17	13	18,1	13	14,2	26,1	18	6	21
3/8	1/4	KQ2H11-02□S	17	15,1	26,9	22,2	15,6	35,3	29,1	7	22,5
	3/8	KQ2H11-03□S	17	15,1	23,2	18,1	15,6	35,3	29,1	7	22,9
	1/2	KQ2H11-04□S	22	15,1	22,3	15,9	15,6	35,3	29,1	7	45,9
1/2	1/4	KQ2H13-02□S	19	19	28,7	24	17	58,5	51,7	9	23,3
	3/8	KQ2H13-03□S	19	19	27,2	22,1	17	66,0	51,7	9,6	26,2
	1/2	KQ2H13-04□S	22	19	22,3	15,9	17	66,0	51,7	9,6	35,4

□: A (Messing), N: (Messing + chemisch vernickelt) *1 Referenzabmessungen nach Einbau des R-Gewindes R

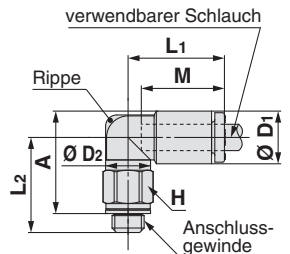


Einschraubwinkel, 360° schwenkbar: KQ2L (Dichtring)



verwendbarer Schlauch- Außen-Ø [zoll]	Anschluss- gewinde M	Modell	H (Schlüssel- weite)	Ø D ^{*1}	Ø D ₂	L ₁	L ₂	A	M	Effektiver Querschnitt [mm ²]		Min. Anschluss- größe	Gewicht [g]	With a rib
										Polyamid	Urethan			
1/8	M5 x 0,8	KQ2L01-M5□	7	7,1	7	15,3	14,3	14,9	13,3	2,6	2,2	2,5	3,1	●
1/4	M5 x 0,8	KQ2L07-M5□	7	11,1	7	15,4	16,1	18,7	13,3	3,5	3,5	2,5	3,6	●

□: A (Messing), N: (Messing + chemisch vernickelt) *1 Ø D₁ ist der max. Durchmesser.

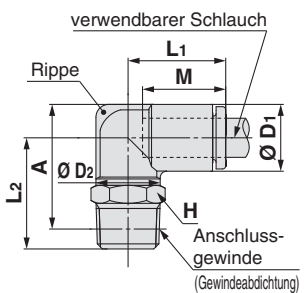


Einschraubwinkel, 360° schwenkbar: KQ2L (Gewindeabdichtung)



verwendbarer Schlauch- Außen-Ø [zoll]	Anschluss- gewinde R	Modell	H (Schlüssel- weite)	Ø D ₁	Ø D ₂	L ₁	L ₂	A*1	M	Effektiver Querschnitt [mm ²]		Min. Anschluss- größe	Gewicht [g]	With a rib
										Polyamid	Urethan			
3/16	1/8	KQ2L05-01□S	10	9,1	10	15	16,7	18,2	13,3	6,8	5,6	3,5	5	—
	1/4	KQ2L05-02□S	14	9,1	10	15	22,2	22,1	13,3	6,8	5,6	3,5	14,5	—
1/4	1/8	KQ2L07-01□S	10	11,1	10	15,6	17,7	20,2	13,3	11,3	10	4,5	5,3	●
	1/4	KQ2L07-02□S	14	11,1	10	15,6	23,2	24,1	13,3	11,3	10	4,5	14,8	●
	3/8	KQ2L07-03□S	17	11,1	10	15,6	24,5	25,0	13,3	11,3	10	4,5	26,5	●
5/16	1/8	KQ2L09-01□S	10	13,2	10	16,4	18,7	22,2	14,2	11,4	11,4	4,5	6,1	●
		KQ2L09-01□QS ^{*2}	12	13,2	12	17,2	23,5	27,0	14,2	21,6	14,9	6	9,3	●
	1/4	KQ2L09-02□S	14	13,2	12	17,2	25,4	27,3	14,2	21,6	14,9	6	17,7	●
3/8	3/8	KQ2L09-03□S	17	13,2	12	17,2	25,5	27,0	14,2	21,6	14,9	6	24,7	●
	1/4	KQ2L11-02□S	17	15,4	17	19,3	28,5	31,5	15,6	28,8	23,8	7,5	21,5	●
	3/8	KQ2L11-03□S	17	15,4	17	19,3	29,4	32,0	15,6	28,8	23,8	7,5	22	●
1/2	1/2	KQ2L13-04□S	22	15,4	17	19,3	33,4	34,7	15,6	28,8	23,8	7,5	44,4	●
	1/4	KQ2L13-03□S	17	19,3	17	21,5	30,4	35,3	17	50,3	44,4	9	23,8	—
	3/8	KQ2L13-03□S	17	19,3	17	21,8	28,5	33,0	17	56,7	44,4	9,5	23,2	—
	1/2	KQ2L13-04□S	22	19,3	17	21,8	30,5	33,7	17	56,7	44,4	9,5	44,6	—

□: A (Messing), N: (Messing + chemisch vernickelt) *1 Referenzabmessungen nach Einbau des R-Gewindes R *2 Siehe Seite 163 für Details.



runder
Druckring

metrisch M, R, Rc

Zoll UNF, NPT

Zoll M, R, Rc

metrisch G

metrisch R, Rc

Zoll NPT

Zoll R

metrisch Uni

Zoll Uni

Serie KQ2

Verwendbarer Schlauch: Zoll, Anschlussgewinde: M, R, Rc

Abmessungen

Einschraubwinkel hoch 360° schwenkbar: KQ2W (Gewindeabdichtung)

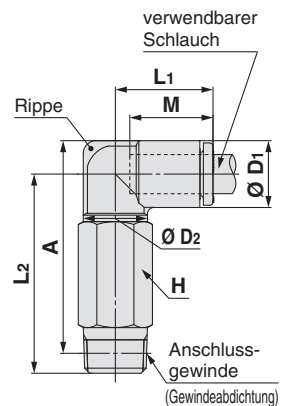


verwendbarer Schlauch- Außen-Ø [zoll]	Anschluss- gewinde R	Modell	H (Schlüssel- weite)	Ø D ₁	Ø D ₂	L ₁	L ₂	A*1	M	Effektiver Querschnitt [mm ²]		Min. Anschluss- größe	Gewicht [g]	With a rib
										Polyamid	Urethan			
										[mm]				
3/16	1/8	KQ2W05-01□S	10	9,1	10	15	30,4	31,8	13,3	6,8	5,6	3,5	11,2	—
	1/4	KQ2W05-02□S	14	9,1	10	15	33,8	33,7	13,3	6,8	5,6	3,5	27,7	—
1/4	1/8	KQ2W07-01□S	10	11,1	10	15,6	31,4	33,8	13,3	11,6	10,0	4,5	11,5	●
	1/4	KQ2W07-02□S	14	11,1	10	15,6	34,8	35,7	13,3	11,6	10,0	4,5	28	●
	3/8	KQ2W07-03□S	17	11,1	10	15,6	36,1	36,6	13,3	11,6	10,0	4,5	47,4	●
5/16	1/8	KQ2W09-01□S	10	13,2	10	16,4	32,4	35,9	14,2	11,6	11,6	4,5	12,2	●
	1/4	KQ2W09-02□S	14	13,2	12	17,2	39,1	41	14,2	21,5	14,9	6	40	●
	3/8	KQ2W09-03□S	17	13,2	12	17,2	39,2	40,7	14,2	21,5	14,9	6	47	●
3/8	1/4	KQ2W11-02□S	17	15,4	17	19,3	52,7	55,7	15,6	28,8	23,8	7	58,8	●
	3/8	KQ2W11-03□S	17	15,4	17	19,3	48,3	50,9	15,6	28,8	23,8	7	51,1	●
	1/2	KQ2W11-04□S	22	15,4	17	19,3	52,3	53,6	15,6	28,8	23,8	7	91,8	●
1/2	1/4	KQ2W13-02□S	17	19,3	17	21,5	54,6	59,6	17	56,7	44,4	9	61	—
	3/8	KQ2W13-03□S	17	19,3	17	21,8	48,2	52,8	17	56,7	44,4	9,5	48,4	—
	1/2	KQ2W13-04□S	22	19,3	17	21,8	50,2	53,5	17	56,7	44,4	9,5	92,3	—

□: A (Messing), N: (Messing + chemisch vernickelt)

*1 Referenzabmessungen nach Einbau des R-Gewindes R

*2 Siehe Seite 163 für Details.



T-Steckverschraubung: KQ2T (Gewindeabdichtung)

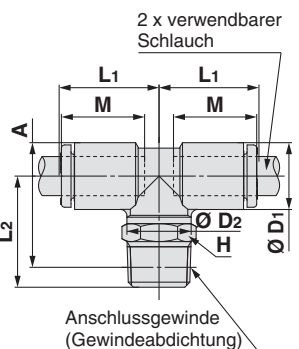


verwendbarer Schlauch- Außen-Ø [zoll]	Anschluss- gewinde R	Modell	H (Schlüssel- weite)	Ø D ₁	Ø D ₂	L ₁	L ₂	A*1	M	Effektiver Querschnitt [mm ²]		Min. Anschluss- größe	Gewicht [g]
										Polyamid	Urethan		
										[mm]			
3/16	1/8	KQ2T05-01□S	10	9,1	10	15	16,7	18,1	13,3	8,4	7,0	3,5	5,8
	1/4	KQ2T05-02□S	14	9,1	10	15	22,2	22	13,3	8,4	7,0	3,5	15,3
1/4	1/8	KQ2T07-01□S	10	11,1	10	15,6	17,7	20,1	13,3	14,4	12,4	4,5	6,5
	1/4	KQ2T07-02□S	14	11,1	10	15,6	23,2	24	13,3	14,4	12,4	4,5	16
	3/8	KQ2T07-03□S	17	11,1	10	15,6	24,5	24,9	13,3	14,4	12,4	4,5	27,7
5/16	1/8	KQ2T09-01□S	10	13,2	10	16,4	18,7	22,2	14,2	14,4	14,4	4,5	7,9
	1/4	KQ2T09-02□S	14	13,2	12	17,2	25,4	27,3	14,2	26,3	18,2	6	19,4
	3/8	KQ2T09-03□S	17	13,2	12	17,2	25,5	27	14,2	26,3	18,2	6	26,5
3/8	1/4	KQ2T11-02□S	17	15,4	17	19,3	28,4	31,4	15,6	28,8	23,8	7,5	23,9
	3/8	KQ2T11-03□S	17	15,4	17	19,3	29,3	31,9	15,6	28,8	23,8	7,5	24,4
	1/2	KQ2T11-04□S	22	15,4	17	19,3	33,3	34,6	15,6	28,8	23,8	7,5	46,9
1/2	1/4	KQ2T13-02□S	17	19,3	17	21,5	30,3	35,3	17	57,3	50,6	9	27,9
	3/8	KQ2T13-03□S	17	19,3	17	21,8	28,4	33	17	63,8	50,6	9,5	27,4
	1/2	KQ2T13-04□S	22	19,3	17	21,8	30,4	33,7	17	63,8	50,6	9,5	48,8

□: A (Messing), N: (Messing + chemisch vernickelt)

*1 Referenzabmessungen nach Einbau des R-Gewindes R

*2 Siehe Seite 163 für Details.



T-Steckverschraubung 360° schwenkbar: KQ2Y (Gewindeabdichtung)

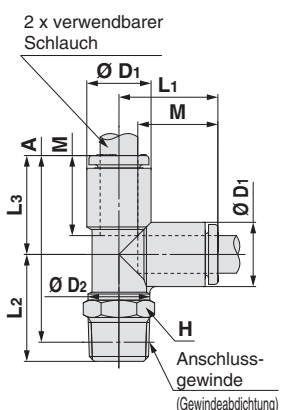


verwendbarer Schlauch- Außen-Ø [zoll]	Anschluss- gewinde R	Modell	H (Schlüssel- weite)	Ø D ₁	Ø D ₂	L ₁	L ₂	L ₃	A*1	M	Effektiver Querschnitt [mm ²]		Min. Anschluss- größe	Gewicht [g]
											Polyamid	Urethan		
											[mm]			
3/16	1/8	KQ2Y05-01□S	10	9,1	10	15,7	16,7	15,7	29,3	13,3	8,4	7,0	3,5	5,9
	1/4	KQ2Y05-02□S	14	9,1	10	15,7	22,2	15,7	33,2	13,3	8,4	7,0	3,5	15,4
1/4	1/8	KQ2Y07-01□S	10	11,1	10	16,5	17,7	16,5	31,1	13,3	14,0	12,4	4,5	6,5
	1/4	KQ2Y07-02□S	14	11,1	10	16,5	23,2	16,5	35	13,3	14,0	12,4	4,5	16
	3/8	KQ2Y07-03□S	17	11,1	10	16,5	24,5	16,5	35,9	13,3	14,0	12,4	4,5	27,7
5/16	1/8	KQ2Y09-01□S	10	13,2	10	18,2	18,7	18,2	33,8	14,2	14,0	14,0	4,5	8
	1/4	KQ2Y09-02□S	14	13,2	12	18,2	25,4	18,2	38,9	14,2	26,3	18,3	6	19,5
	3/8	KQ2Y09-03□S	17	13,2	12	18,2	25,5	18,2	38,6	14,2	26,3	18,3	6	26,5
3/8	1/4	KQ2Y11-02□S	17	15,4	17	20,4	28,4	20,4	44,1	15,6	28,8	23,8	7,5	24,1
	3/8	KQ2Y11-03□S	17	15,4	17	20,4	29,3	20,4	44,6	15,6	28,8	23,8	7,5	24,5
	1/2	KQ2Y11-04□S	22	15,4	17	20,4	33,3	20,4	47,3	15,6	28,8	23,8	7,5	47
1/2	1/4	KQ2Y13-02□S	17	19,3	17	23,4	30,3	23,4	49	17	57,3	50,6	9	28,3
	3/8	KQ2Y13-03□S	17	19,3	17	23,4	28,4	23,4	46,7	17	64,6	50,6	9,5	27,6
	1/2	KQ2Y13-04□S	22	19,3	17	23,4	30,4	23,4	47,4	17	64,6	50,6	9,5	49

□: A (Messing), N: (Messing + chemisch vernickelt)

*1 Referenzabmessungen nach Einbau des R-Gewindes R

*2 Siehe Seite 163 für Details.



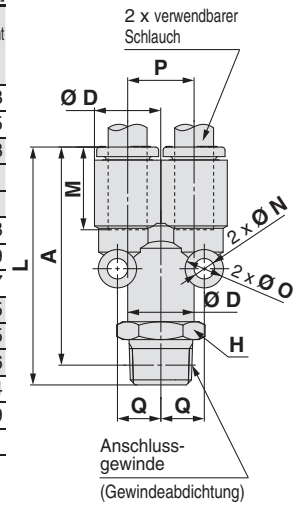
Abmessungen

Y-Steckverschraubung: KQ2U (Gewindeabdichtung)



verwendbarer Schlauch- Außen-Ø [zoll]	Anschluss- gewinde R	Modell	H (Schlüssel- weite)	Ø D	L	P	A*1	M	Q	Ø O	Ø N	Effektiver Querschnitt [mm ²]		Min. Anschluss- größe	Gewicht [g]
												Polyamid	Urethan		
												[mm]			
3/16	1/8	KQ2U05-01□S	12	9,1	37,1	9,1	34	13,3	6,2	6	3,2	8,4	7,0	3,5	10,3
	1/4	KQ2U05-02□S	14	9,1	41,5	9,1	36,8	13,3	6,2	6	3,2	8,4	7,0	3,5	19,5
1/4	1/8	KQ2U07-01□S	12	11,1	37,8	11,1	34,7	13,3	7,6	8	4	14,4	12,4	4,6	11,3
	1/4	KQ2U07-02□S	14	11,1	42,2	11,1	37,5	13,3	7,6	8	4	14,4	12,4	4,6	20,1
	3/8	KQ2U07-03□S	17	11,1	43,6	11,1	38,5	13,3	7,6	8	4	14,4	12,4	4,6	32
	1/8	KQ2U09-01□S	14	13,2	40,7	13,2	37,6	14,2	8,7	8	4,2	26,3	18,3	6	15,8
5/16	1/4	KQ2U09-02□S	14	13,2	45,1	13,2	40,4	14,2	8,7	8	4,2	26,3	18,3	6	20,9
	3/8	KQ2U09-03□S	17	13,2	46,5	13,2	41,4	14,2	8,7	8	4,2	26,3	18,3	6	32,7
	1/4	KQ2U11-02□S	17	15,4	48,6	15,4	43,9	15,6	9,9	8	4,2	28,8	23,8	7	24,5
	3/8	KQ2U11-03□S	17	15,4	50	15,4	44,9	15,6	9,9	8	4,2	28,8	23,8	7	33,5
	1/2	KQ2U11-04□S	22	15,4	54,2	15,4	47,8	15,6	9,9	8	4,2	28,8	23,8	7	61,6
	1/4	KQ2U13-02□S	21	19,3	53,4	19,3	48,7	17	11,8	8	4,2	57,3	50,6	9	40,4
1/2	3/8	KQ2U13-03□S	21	19,3	54,8	19,3	49,7	17	11,8	8	4,2	64,6	50,6	9,6	43,9
	1/2	KQ2U13-04□S	22	19,3	59	19,3	52,6	17	11,8	8	4,2	64,6	50,6	9,6	61

□: A (Messing), N: (Messing + chemisch vernickelt) *1 Referenzabmessungen nach Einbau des R-Gewindes R

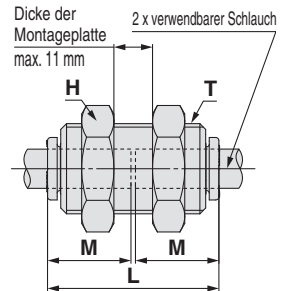


Schott-Steckverbindung: KQ2E

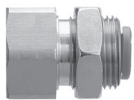


verwendbarer Schlauch- Außen-Ø [zoll]	Modell	T (M)	H (Schlüssel- weite)	L	Montage Bohrung	M	Effektiver Querschnitt [mm ²]		Min. Anschluss- größe	Gewicht [g]
							Polyamid	Urethan		
3/16	KQ2E05-00M□	M14 x 1	17	27,3	15	13,3	7,8	6,5	3,5	30,5
1/4	KQ2E07-00M□	M14 x 1	17	27,3	15	13,3	13,5	11,5	4,6	27,2
5/16	KQ2E09-00M□	M16 x 1	19	29,1	17	14,2	26,1	18	6	34
3/8	KQ2E11-00M□	M20 x 1	24	31,9	21	15,6	35,3	29,1	7	66,1
1/2	KQ2E13-00M□	M22 x 1	27	34,7	23	17	66,0	51,7	9,6	59,9

□: A (Messing), N: (Messing + chemisch vernickelt)

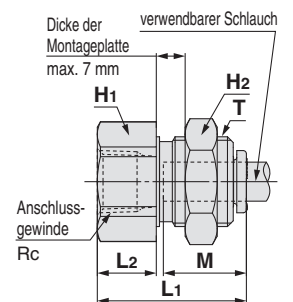


gerade Schott-Steckverschraubung: KQ2E



verwendbarer Schlauch- Außen-Ø [zoll]	Anschluss- gewinde Rc	Modell	T (M)	H1 (Schlüssel- weite)	H2 (Schlüssel- weite)	L1	L2	Montage Bohrung	M	Effektiver Querschnitt [mm ²]		Min. Anschluss- größe	Gewicht [g]
										Polyamid	Urethan		
										[mm]			
3/16	1/8	KQ2E05-01□	M14 x 1	17	17	23,9	9,5	15	13,3	7,8	6,5	3,5	30,8
1/4	1/4	KQ2E07-02□	M14 x 1	17	17	28,4	14	15	13,3	13,5	11,5	4,6	32
5/16	3/8	KQ2E09-03□	M16 x 1	19	19	31,7	14,3	17	14,2	26,1	18	6	59,2
3/8	3/8	KQ2E11-03□	M20 x 1	22	24	31,5	12,1	21	15,6	35,3	29,1	7	62,7
	3/8	KQ2E13-03□	M22 x 1	24	27	32,1	11,7	23	17	66,0	51,7	9,6	66,7
1/2	1/2	KQ2E13-04□	M22 x 1	24	27	37,7	17,3	23	17	66,0	51,7	9,6	70,6

□: A (Messing), N: (Messing + chemisch vernickelt)



runder
Druckring



Gewindeabdichtung/Dichtring
metrisch M, R, Rc

Zoll UNF, NPT

Zoll M, R, Rc

metrisch G

metrisch R, Rc

Flächendichtung
Zoll NPT

Zoll R

metrisch Uni

Dichtring
Zoll Uni

1 Bestelloptionen

Symbol	Technische Daten
X12	Schmiermittel: Vaseline Farbe Druckring: weiß
X35 *1	Gehäusefarbe: schwarz Farbe Druckring: orange
X41	mit Festdrossel*2
KQ2□09-01□Q□	Der effektive Querschnitt ist mit dem des existierenden Produkts (Serie KQ) austauschbar. Verwendbares Modell: Einschraubwinkel Einschraubwinkel hoch 360° schwenkbar T-Steckverschraubung T-Steckverschraubung verwendbarer Schlauch-Außen-Ø / Anschlussgröße: Ø 5/16"/R 1/8 Gewindematerial/Oberflächenbehandlung: Messing, Messing + chemisch vernickelt Beispiel: KQ2L09-01AQS

* 1 Die folgenden Modelle sind nicht als Bestelloptionen erhältlich: Schott-Steckverbindung KQ2E, gerade Schott-Steckverschraubung/KQ2E, gerade Steckverschraubung/KQ2H

*2 Wenden Sie sich für Informationen zur Verfügbarkeit an SMC.

Die folgenden Bestelloptionen werden in der Bauform von Vorgängermodellen geliefert (Serie KQ2). Bitte wenden Sie sich diesbezüglich an SMC.

Symbol	Technische Daten
X17	fettfrei Dichtungsmaterial: NBR (mit Fluorbeschichtung) Farbe Druckring: hellblau
X29	fettfrei Dichtungsmaterial: NBR (mit Fluorbeschichtung) Farbe Druckring: hellblau kupferfrei (chemisch vernickelt)
X34	Dichtungsmaterial: FKM
X39	fettfrei Dichtungsmaterial: NBR (mit Fluorbeschichtung) Farbe Druckring: hellblau Reinraumausführung (kupferfrei, mit sauberer Druckluft im Reinraum abgeblasen, doppelte Reinraumverpackung, Farbe Kunststoffgehäuse: weiß)
X94	fettfrei Dichtungsmaterial: FKM (mit Fluorbeschichtung) Farbe Druckring: hellblau

3 Ersatzteile

Beschreibung	Bestell-Nr.	Anschlussgewinde-Größe
Flachdichtung	M-5G2	M5

Messing

Beschreibung	Bestell-Nr.	verwendbares Modell
Sechskantmutter	KQ06-P01A *1	KQ2E05-00MA, KQ2E07-00MA
		KQ2E05-01A, KQ2E07-02A
	KQ08-P01A *1	KQ2E09-00MA, KQ2E09-03A
		KQ10-P01A *2
	KQ12-P01A *2	KQ2E13-00MA KQ2E13-03A, KQ2E13-04A

Messing + chemisch vernickelt

Beschreibung	Bestell-Nr.	verwendbares Modell
Sechskantmutter	KQ06-P01N *1	KQ2E05-00MN, KQ2E07-00MN
		KQ2E05-01N, KQ2E07-02N
	KQ08-P01N *1	KQ2E09-00MN, KQ2E09-03N
		KQ10-P01N *2
	KQ12-P01N *2	KQ2E13-00MN KQ2E13-03N, KQ2E13-04N

*1 Die Referenz umfasst 10 Einheiten

*2 Die Referenz umfasst 5 Einheiten

2 Reinraumserie

Bitte wenden Sie sich für verwendbare Modelle an SMC.

Symbol	Technische Daten
10-	Messingteile: chemisch vernickelt Schmiermittel: Fluor-Schmierfett Blasluftanwendungen im Reinraum doppelte Verpackung Kunststoffgehäuse, Farbe Druckring: weiß

Beispiel: **10-KQ2H07-02NS**

Steckverbindungen (metrisch)

Verwendbarer Schlauch: metrisch, Anschlussgewinde: G

Serie KQ2

Führung
Spannzange
Geeignet für die Verwendung mit SMC-Schläuchen. Große Haltekraft.
Die Spannzange sorgt für sicheren Halt des Schlauchs mit hohen Haltekräften.

Dichtung
Für einen großen Druckbereich von Vakuum bis zu einem Druck von 1 MPa verwendbar.
Ein neues Design gewährleistet hohe Dichtheit und einen verringerten Kraftaufwand beim Einführen des Schlauchs.

Flächendichtung
Dichtring
Vereinfachtes Einschrauben dank Konstruktion mit Flächendichtung.

Druckring
Geringer Kraftaufwand beim Lösen des Schlauchs.
Löst die Spannzange zum Abnehmen des Schlauchs und verhindert, dass die Spannzange zu tief in die Schlauchoberfläche eindringt.

Gehäuse
O-Ring
Metallkörper
Erlaubt platzsparende Installation der Steckverbindungen.
Das Gehäuse ist zum Zweck der Positionierung drehbar.

G-Gewinde

Flächendichtung

Verwendbar mit parallelem Anschlussgewinde (G).

Die neue Flächendichtung reduziert die Einschraubzeit erheblich.



Verwendbarer Schlauch

Schlauchmaterial	FEP, PFA, Polyamid, Soft Polyamid, Polyurethan
Schlauch-Außen-Ø [mm]	4, 6, 8, 10, 12, 16

Technische Daten

Medium	Druckluft/Wasser *1 *2	
Betriebsdruckbereich *3	-100 kPa bis 1 MPa	
Prüfdruck (bei 23 °C)	3 MPa	
Umgebungs- und Medientemperatur	-5 bis 60 °C, Wasser: 0 bis 40 °C (nicht gefroren)	
Gewinde	Gewindeteil	ISO 16030 ((paralleles Rohrgewinde))
	Mutter	JIS B0205 (metrisches Feingewinde)
Gewindeabdichtung	Dichtungsring	

*1 Druckspitzen müssen kleiner sein als der max. Betriebsdruck.

*2 Die Verwendung von deionisiertem Wasser wird nicht empfohlen, da es das für die Verbindungen verwendete Material beeinträchtigen kann. Außerdem ist bekannt, dass die Wasserqualität sich verschlechtert.

*3 Die Steckverbindungen nicht zum Leckagetest oder zur Aufrechterhaltung von Vakuum verwenden, da keine absolute Dichtheit garantiert wird.

Material der Bauteile

Gehäuse	C3604, PBT
Metallkörper	C3604 (Gewindeteil)
Spannzange	rostfreier Stahl 304
Führung	rostfreier Stahl 304
Druckring	POM
Dichtung, O-Ring, Dichtung	NBR

Bestellschlüssel

Mit Gewinde

KQ2 H 06 - G01 A

Steckverbindungen

Modell

Symbol	Modell
H	gerade Steckverschraubung
S	gerade Steckverschraubung mit Innensechskant
F	gerade Steckverschraubung
L	Einschraubwinkel
V	Einschraubwinkel
W	Einschraubwinkel hoch
T	T-Steckverschraubung
Y	T-Steckverschraubung
E	Schott-Steckverbindung

Gewindematerial/Oberflächenbehandlung

Symbol	Gewindematerial/Oberflächenbehandlung
A	Messing
N	Messing + chemisch vernickelt

Anschlussgröße

Symbol		Größe
Anschluss- gewinde	G01	G 1/8
	G02	G 1/4
	G03	G 3/8
	G04	G 1/2

verwendbarer Schlauch-Außen-Ø

Symbol	Größe
04	Ø 4
06	Ø 6
08	Ø 8
10	Ø 10
12	Ø 12
16	Ø 16

Einzelheiten zu den Kombinationen von Schlauch-Außen-Ø und Anschlussgröße finden Sie in den Tabellen der Abmessungen des jeweiligen Modells.

runder
Druckring



Gewindeabdichtung/Dichtring

metrisch M, R, Rc

Zoll UNF, NPT

Zoll M, R, Rc

metrisch G

Flächendichtung

metrisch R, Rc

Zoll NPT

Zoll R

Dichtring

metrisch Uni

Zoll Uni

Steckverbindungen (metrisch)

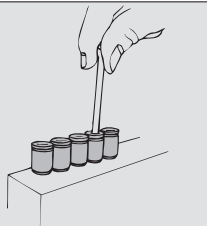
Varianten mit rundem Druckring

gerade Steckverschraubung mit Innensechskant

KQ2S S. 168



Ein Innensechskant ermöglicht das Einschrauben mittels eines Inbusschlüssels bei engen Platzverhältnissen.

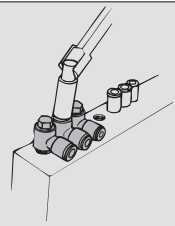


Einschraubwinkel, 360° schwenkbar

KQ2V S. 169



Sechskantkopf ermöglicht das platzsparende Einschrauben durch Verwendung von Sechskant-Steckschlüsseln.

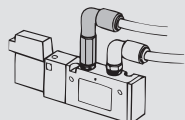


Einschraubwinkel hoch, 360° schwenkbar

KQ2W S. 170



In Kombination mit dem Einschraubwinkel KQ2L empfohlen. Legt die Schläuche auf verschiedene Ebenen, damit sich die Steckverbindungen nicht behindern.

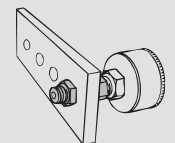


gerade Schott-Steckverschraubung

KQ2E S. 171



Zur Verbindung eines Schlauchs und eines Außengewindes durch ein Paneel usw.



gerade Steckverschraubung

KQ2H S. 168



Zum Anschließen eines Innengewindes in gleiche Richtung. Gängigste Ausführung.

Einschraubwinkel, 360° schwenkbar

KQ2L S. 169



Für rechtwinkligen Anschluss an Innengewinde. Gängigste Ausführung.

T-Steckverschraubung, 360° schwenkbar

KQ2Y S. 171



Zur Verzweigung von Schläuchen in beide 90°-Richtungen. Mit Anschluss für Innengewinde.

gerade Steckverschraubung

KQ2F S. 168



Zum Anschließen an Außengewinde, wie z. B. an Manometer.

T-Steckverschraubung

KQ2T S. 170



Zur Verzweigung eines Innengewindes in beide 90°-Richtungen.

Schläuche  Steckverbindungen

Gerade Einsteckreduzierung/
Einsteckwinkel usw.

Schläuche  Schläuche

Winkel-Klemmverbindung/T-Steckverbindung/
gerade Steckverbindung usw.

Zubehör

Nippel/Stopfen usw.

Siehe Seite 103 ff. für Details.

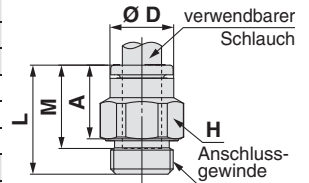
Abmessungen

Gerade Steckverschraubung: KQ2H (Flächendichtung)



verwendbarer Schlauch- Außen-Ø	Anschluss- gewinde G	Modell	H (Schlüssel- weite)	Ø D	L	A	M	Effektiver Querschnitt [mm ²]		Min. Anschluss- größe	Gewicht [g]
								Polyamid	Urethan		
								[mm]			
4	1/8	KQ2H04-G01	12	7,7	17,1	11,6	13,3	4,8	3,4	3	7,7
	1/4	KQ2H04-G02	17	7,7	15,4	8,9	13,3	4,8	3,4	3	16,8
6	1/8	KQ2H06-G01	12	9,7	17,3	11,8	13,3	13,1	10,4	4,5	6,6
	1/4	KQ2H06-G02	17	9,7	15,4	8,9	13,3	13,1	10,4	4,5	14,8
8	3/8	KQ2H06-G03	21	9,7	16,4	8,9	13,3	13,1	10,4	4,5	27,1
	1/8	KQ2H08-G01	14	13	21,4	15,9	14,2	26,1	18	6	7,5
10	1/4	KQ2H08-G02	17	13	19,9	13,4	14,2	26,1	18	6	15,5
	3/8	KQ2H08-G03	21	13	16,4	8,9	14,2	26,1	18	6	23,8
12	1/8	KQ2H10-G01	17	15,6	23,2	17,7	15,6	26,1	26,1	6	15,7
	1/4	KQ2H10-G02	17	15,6	22,8	16,3	15,6	41,5	29,5	7,5	16,8
	3/8	KQ2H10-G03	21	15,6	21,8	14,3	15,6	41,5	29,5	7,5	26,1
16	1/2	KQ2H10-G04	27	15,6	17,9	8,9	15,6	41,5	29,5	7,5	39,9
	1/4	KQ2H12-G02	19	18,2	25,3	18,8	17	58,3	46,1	9	15,1
12	3/8	KQ2H12-G03	21	18,2	23,6	16,1	17	58,3	46,1	9	25,6
	1/2	KQ2H12-G04	27	18,2	24,8	15,8	17	58,3	46,1	9	46,9
16	3/8	KQ2H16-G03	27	23,6	30,5	23	20,6	81	67	11	47,1
	1/2	KQ2H16-G04	27	23,6	29,7	20,7	20,6	113	67	13	48,8

□: A (Messing), N: (Messing + chemisch vernickelt)

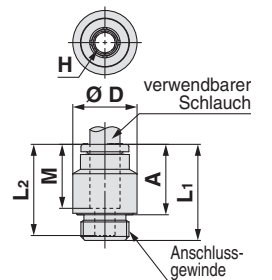


gerade Steckverschraubung mit Innensechskant: KQ2S (Flächendichtung)



verwendbarer Schlauch- Außen-Ø	Anschluss- gewinde G	Modell	H (Schlüssel- weite)	Ø D	L1	L2	A	M	Effektiver Querschnitt [mm ²]		Min. Anschluss- größe	Gewicht [g]
									Polyamid	Urethan		
									[mm]			
4	1/8	KQ2S04-G01	3	13	20,6	19,6	15,1	13,3	4,1	3,6	3,1	11,6
6	1/8	KQ2S06-G01	4	13	19,8	18,8	14,3	13,3	10	9,9	4,1	9,7
	1/4	KQ2S06-G02	4	18	19,8	18,8	13,3	13,3	10,7	10	4,1	18
8	1/8	KQ2S08-G01	5	13	21,7	19,7	16,2	14,2	17,2	16,2	5,1	9,5
	1/4	KQ2S08-G02	6	18	20,5	19,5	14	14,2	23,3	16,2	6,1	17,2
10	3/8	KQ2S08-G03	6	22	20,7	19,7	13,2	14,2	23,3	16,2	6,1	27,1
	1/8	KQ2S10-G01	5	15,6	23	21,1	17,5	15,6	17,2	16,2	5,1	10,9
	1/4	KQ2S10-G02	8	18	24,1	20,1	17,6	15,6	39	26,6	8,1	19,2
12	3/8	KQ2S10-G03	8	22	21,4	20,1	13,9	15,6	39	26,6	8,1	25
	1/2	KQ2S10-G04	8	26	21,1	20,1	12,1	15,6	39	26,6	8,1	34,1
16	1/4	KQ2S12-G02	8	18,2	25,6	21,5	19,1	17	46	44,5	8,1	18,3
	3/8	KQ2S12-G03	10	22	23,8	21,8	16,3	17	60	44,5	10,1	25,7
12	1/2	KQ2S12-G04	10	26	22,8	21,8	13,8	17	60	44,5	10,1	35,6
	3/8	KQ2S16-G03	10	23,6	30,8	25,4	23,3	20,6	81	67	10,1	29,2
16	1/2	KQ2S16-G04	12	26	30,3	26,1	21,3	20,6	113	67	12,1	45,8

□: A (Messing), N: (Messing + chemisch vernickelt)

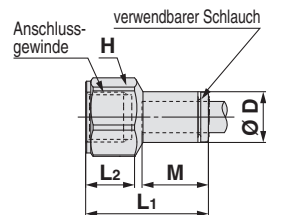


Gerade Steckverschraubung: KQ2F



verwendbarer Schlauch- Außen-Ø	Anschluss- gewinde G	Modell	H (Schlüssel- weite)	Ø D	L1	L2	M	Effektiver Querschnitt [mm ²]		Min. Anschluss- größe	Gewicht [g]
								Polyamid	Urethan		
								[mm]			
4	1/8	KQ2F04-G01	14	7,9	24,7	9,5	13,3	5,6	4	3	12,4
	1/4	KQ2F04-G02	17	7,9	30,1	13,9	13,3	5,6	4	3	21,3
6	1/8	KQ2F06-G01	14	9,9	24,3	9,5	13,3	13,1	10,4	4,5	12,6
	1/4	KQ2F06-G02	17	9,9	29,6	13,9	13,3	13,1	10,4	4,5	21,4
8	3/8	KQ2F06-G03	21	9,9	31,1	13,7	13,3	13,1	10,4	4,5	29,6
	1/8	KQ2F08-G01	14	13	24,7	9,5	14,2	26,1	18	6	15,1
10	1/4	KQ2F08-G02	17	13	30,1	13,9	14,2	26,1	18	6	24
	3/8	KQ2F08-G03	21	13	31,6	13,7	14,2	26,1	18	6	32,3
12	1/4	KQ2F10-G02	17	15,6	31,1	13,9	15,6	41,5	29,5	7,5	24,1
	3/8	KQ2F10-G03	21	15,6	32,6	13,7	15,6	41,5	29,5	7,5	32,6
16	1/4	KQ2F12-G02	19	18,2	32	13,8	17	58,3	46,1	9	33
	3/8	KQ2F12-G03	21	18,2	33,5	13,7	17	58,3	46,1	9	34,1
	1/2	KQ2F12-G04	27	18,2	38,6	16,9	17	58,3	46,1	9	64,9
16	3/8	KQ2F16-G03	24	23,6	36	14,4	20,6	81	67	13	55,7
	1/2	KQ2F16-G04	27	23,6	41,1	16,9	20,6	113	67	13	71,7

□: A (Messing), N: (Messing + chemisch vernickelt)



runder
Druckring

metrisch M, R, Rc

Zoll UNF, NPT

Zoll M, R, Rc

metrisch G

metrisch R, Rc

Zoll NPT

Zoll R

metrisch Uni

Zoll Uni

Serie KQ2

Verwendbarer Schlauch: metrisch, Anschlussgewinde: G

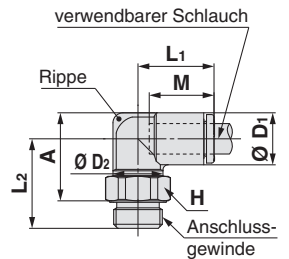
Abmessungen

Einschraubwinkel, 360° schwenkbar: KQ2L (Flächendichtung)



verwendbarer Schlauch- Außen-Ø	Anschluss-gewinde G	Modell	H Schlüsselweite	Ø D1	Ø D2	L1	L2	A	M	Effektiver Querschnitt [mm²]		Min. Anschlussgröße	Gewicht [g]	With a rib
										[mm]				
										Polyamid	Urethan			
4	1/8	KQ2L04-G01□	12	8,2	10	14,8	16,8	15,4	13,3	4,6	3,3	3	6,3	●
	1/4	KQ2L04-G02□	17	8,2	10	14,8	20,3	17,9	13,3	4,6	3,3	3	16,7	●
6	1/8	KQ2L06-G01□	12	10,4	10	15,5	17,9	17,6	13,3	11,4	9	4,5	6,7	—
	1/4	KQ2L06-G02□	17	10,4	10	15,5	21,4	20,1	13,3	11,4	9	4,5	17,2	—
	3/8	KQ2L06-G03□	21	10,4	10	15,5	22,4	20,1	13,3	11,4	9	4,5	28,9	—
8	1/8	KQ2L08-G01□	12	13,2	10	16,4	19,3	20,4	14,2	11,4	11,4	4,5	7,6	●
	1/4	KQ2L08-G02□	17	13,2	12	17,2	22,8	22,9	14,2	21,6	14,9	6	15,9	●
	3/8	KQ2L08-G03□	21	13,2	12	17,2	23,8	22,9	14,2	21,6	14,9	6	27,9	●
10	1/8	KQ2L10-G01□	12	15,9	12	18,6	22,5	24,9	15,6	21,6	14,9	6	10,3	●
	1/4	KQ2L10-G02□	17	15,9	17	19,3	24,6	26,0	15,6	35,2	25	7,5	17,5	●
	3/8	KQ2L10-G03□	21	15,9	17	19,3	27,7	28,1	15,6	35,2	25	7,5	22,6	●
	1/2	KQ2L10-G04□	27	15,9	17	19,3	29,2	28,1	15,6	35,2	25	7,5	42,5	●
12	1/4	KQ2L12-G02□	17	18,5	17	21,5	25,9	28,6	17	50,2	39,7	9	19,3	●
	3/8	KQ2L12-G03□	21	18,5	17	21,5	29,0	30,7	17	50,2	39,7	9	24,5	●
	1/2	KQ2L12-G04□	27	18,5	17	21,5	30,5	30,7	17	50,2	39,7	9	44,4	●
16	3/8	KQ2L16-G03□	21	23,8	21	27,1	33,1	37,5	20,6	71	58,9	11	35,2	—
	1/2	KQ2L16-G04□	27	23,8	21	27,1	33,8	36,7	20,6	100	58,9	13	58,7	—

□: A (Messing), N: (Messing + chemisch vernickelt)

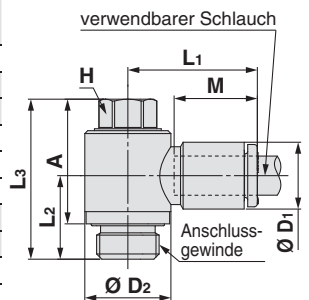


Einschraubwinkel, 360° schwenkbar: KQ2V (Flächendichtung)



verwendbarer Schlauch- Außen-Ø	Anschluss-gewinde G	Modell	H Schlüsselweite	Ø D1	Ø D2	L1	L2	L3	A	M	Effektiver Querschnitt [mm²]		Min. Anschlussgröße	Gewicht [g]
											[mm]			
											Polyamid	Urethan		
4	1/8	KQ2V04-G01□	8	8,2	13,4	19,3	13	24,9	19,4	13,3	2,9	2,9	3	12,9
6	1/8	KQ2V06-G01□	8	10,4	13,4	20,5	13	24,9	19,4	13,3	7,5	5,9	4,5	13,2
	1/4	KQ2V06-G02□	10	10,4	18	19,9	15	27,6	21,1	13,3	7,5	5,9	4,5	22,7
8	1/8	KQ2V08-G01□	12	13,2	17,6	23,5	15	27,5	22	14,2	16	11,2	5	24,5
	1/4	KQ2V08-G02□	12	13,2	18	23,5	15,6	28,1	21,6	14,2	16	11,2	6	26,8
	3/8	KQ2V08-G03□	14	13,2	22	23,1	17,3	33,1	25,6	14,2	16	11,2	7,5	42,1
10	1/4	KQ2V10-G02□	14	15,9	20,6	25,9	17,9	32,9	26,4	15,6	27	20,3	7,5	37,5
	3/8	KQ2V10-G03□	14	15,9	22	25,9	18,1	33,1	25,6	15,6	27	20,3	7,5	43,4
12	3/8	KQ2V12-G03□	17	18,5	25,2	28,5	20,5	36,7	29,2	17	39	30,8	9	60,5
	1/2	KQ2V12-G04□	17	18,5	26	28,5	21,1	37,3	28,3	17	39	30,8	9	71
16	3/8	KQ2V16-G03□	21	23,8	32,3	34,2	24,2	44,5	37	20,6	55	46	11	101,7
	1/2	KQ2V16-G04□	21	23,8	32,3	34,2	26,2	46,5	37,5	20,6	78	46	13	106,6

□: A (Messing), N: (Messing + chemisch vernickelt)



Steckverbindungen (metrisch) Serie KQ2

Verwendbarer Schlauch: metrisch, Anschlussgewinde: G

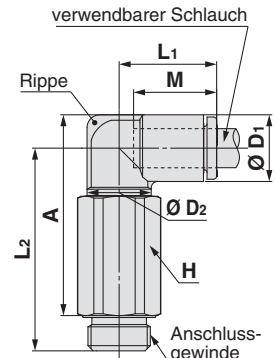
Abmessungen

Einschraubwinkel hoch 360° schwenkbar: KQ2W (Flächendichtung)



verwendbarer Schlauch- Außen-Ø	Anschluss- gewinde G	Modell	H (Schlüssel- weite)	Ø D1	Ø D2	L1	L2	A	M	Effektiver Querschnitt [mm²]		Min. Anschluss- größe	Gewicht [g]	With a rib
										Polyamid	Urethan			
										[mm]				
4	1/8	KQ2W04-G01	12	8,2	10	14,8	30,5	29,1	13,3	4	4	3	16,5	●
	1/4	KQ2W04-G02	17	8,2	10	14,8	31,2	28,8	13,3	4	4	3	35,8	●
6	1/8	KQ2W06-G01	12	10,4	10	15,5	31,6	31,3	13,3	10,9	8,6	4,5	17	—
	1/4	KQ2W06-G02	17	10,4	10	15,5	32,3	31	13,3	10,9	8,6	4,5	36,2	—
	3/8	KQ2W06-G03	21	10,4	10	15,5	33,3	31	13,3	10,9	8,6	4,5	59,4	—
8	1/8	KQ2W08-G01	12	13,2	10	16,4	33	34,1	14,2	10,9	10,9	4,5	17,8	●
	1/4	KQ2W08-G02	17	13,2	12	17,2	36,5	36,6	14,2	20,5	14,2	6	37,5	●
	3/8	KQ2W08-G03	21	13,2	12	17,2	37,5	36,6	14,2	20,5	14,2	6	63,9	●
10	1/4	KQ2W10-G02	17	15,9	17	19,3	48,8	50,3	15,6	33,5	23,8	7,5	45,1	●
	3/8	KQ2W10-G03	21	15,9	17	19,3	46,6	47,1	15,6	33,5	23,8	7,5	62,6	●
	1/2	KQ2W10-G04	27	15,9	17	19,3	48,1	47,1	15,6	33,5	23,8	7,5	120,2	●
12	1/4	KQ2W12-G02	17	18,5	17	21,5	50,1	52,9	17	47,7	37,7	9	46,9	●
	3/8	KQ2W12-G03	21	18,5	17	21,5	47,9	49,7	17	47,7	37,7	9	64,5	●
	1/2	KQ2W12-G04	27	18,5	17	21,5	49,4	49,7	17	47,7	37,7	9	122,1	●
16	3/8	KQ2W16-G03	21	23,8	21	27,1	57,4	61,8	20,6	71	58,9	11	71,7	—
	1/2	KQ2W16-G04	27	23,8	21	27,1	58,1	61	20,6	100	58,9	13	144,1	—

□: A (Messing), N: (Messing + chemisch vernickelt)

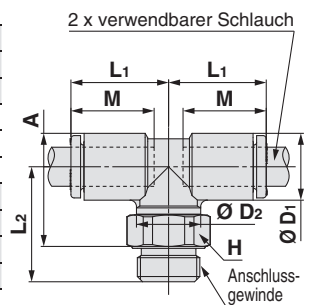


T-Steckverschraubung: KQ2T (Flächendichtung)



verwendbarer Schlauch- Außen-Ø	Anschluss- gewinde G	Modell	H (Schlüssel- weite)	Ø D1	Ø D2	L1	L2	A	M	Effektiver Querschnitt [mm²]		Min. Anschluss- größe	Gewicht [g]
										Polyamid	Urethan		
										[mm]			
4	1/8	KQ2T04-G01	12	8,2	10	14,8	16,8	15,4	13,3	6	4,1	3	7
	1/4	KQ2T04-G02	17	8,2	10	14,8	20,3	17,9	13,3	6	4,1	3	17,4
6	1/8	KQ2T06-G01	12	10,4	10	15,5	17,9	17,6	13,3	13,9	11	4,5	7,6
	1/4	KQ2T06-G02	17	10,4	10	15,5	21,4	20,1	13,3	13,9	11	4,5	18,1
	3/8	KQ2T06-G03	21	10,4	10	15,5	22,4	20,1	13,3	13,9	11	4,5	29,8
8	1/8	KQ2T08-G01	12	13,2	10	16,4	19,3	20,4	14,2	14	14	4,5	9,4
	1/4	KQ2T08-G02	17	13,2	12	17,2	22,8	22,9	14,2	26,3	18,2	6	17,6
	3/8	KQ2T08-G03	21	13,2	12	17,2	23,8	22,9	14,2	26,3	18,2	6	29,6
10	1/8	KQ2T10-G01	12	15,9	12	18,6	22,4	24,9	15,6	21,6	14,9	6	13,1
	1/4	KQ2T10-G02	17	15,9	17	19,3	24,5	26	15,6	35,2	25	7,5	20,1
	3/8	KQ2T10-G03	21	15,9	17	19,3	27,6	28,1	15,6	35,2	25	7,5	25,3
12	1/2	KQ2T10-G04	27	15,9	17	19,3	29,1	28,1	15,6	35,2	25	7,5	45,2
	1/4	KQ2T12-G02	17	18,5	17	21,5	25,8	28,6	17	57,2	45,2	9	23,1
	3/8	KQ2T12-G03	21	18,5	17	21,5	28,9	30,7	17	57,2	45,2	9	28,4
16	1/2	KQ2T12-G04	27	18,5	17	21,5	30,4	30,7	17	57,2	45,2	9	48,3
	3/8	KQ2T16-G03	21	23,8	21	27,1	33,1	37,5	20,6	71	58,9	11	42,1
	1/2	KQ2T16-G04	27	23,8	21	27,1	33,8	36,7	20,6	100	58,9	13	65,7

□: A (Messing), N: (Messing + chemisch vernickelt)



runder
Druckring

metrisch M, R, Rc

Zoll UNF, NPT

Zoll M, R, Rc

metrisch G

metrisch R, Rc

Zoll NPT

Zoll R

metrisch Uni

Zoll Uni

Serie KQ2

Verwendbarer Schlauch: metrisch, Anschlussgewinde: G

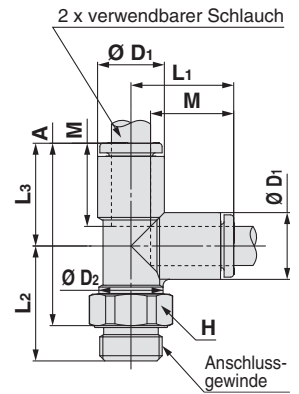
Abmessungen

T-Steckverschraubung 360° schwenkbar: KQ2Y (Flächendichtung)

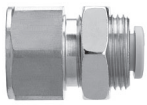


verwendbarer Schlauch- Außen-Ø	Anschluss- gewinde G	Modell	H (Schlüssel- weite)	Ø D1	Ø D2	L1	L2	L3	A	M	Effektiver Querschnitt [mm ²]		Min. Anschluss- größe	Gewicht (g)
											Polyamid	Urethan		
											[mm]			
4	1/8	KQ2Y04-G01□	12	8,2	10	15,3	16,8	15,3	26,6	13,3	6,4	4,4	3	7
	1/4	KQ2Y04-G02□	17	8,2	10	15,3	20,3	15,3	29,1	13,3	6,4	4,4	3	17,5
6	1/8	KQ2Y06-G01□	12	10,4	10	16,3	17,9	16,3	28,7	13,3	13,4	10,6	4,5	7,7
	1/4	KQ2Y06-G02□	17	10,4	10	16,3	21,4	16,3	31,2	13,3	13,4	10,6	4,5	18,2
	3/8	KQ2Y06-G03□	21	10,4	10	16,3	22,4	16,3	31,2	13,3	13,4	10,6	4,5	29,9
8	1/8	KQ2Y08-G01□	12	13,2	10	18,2	19,3	18,2	32	14,2	13,4	13,4	4,5	9,5
	1/4	KQ2Y08-G02□	17	13,2	12	18,2	22,8	18,2	34,5	14,2	25,6	17,7	6	17,7
	3/8	KQ2Y08-G03□	21	13,2	12	18,2	23,8	18,2	34,5	14,2	25,6	17,7	6	29,7
10	1/8	KQ2Y10-G01□	12	15,9	12	20,6	22,5	20,6	37,5	15,6	40	28,4	6	13,2
	1/4	KQ2Y10-G02□	17	15,9	17	20,6	24,6	20,6	38,6	15,6	40	28,4	7,5	20,3
	3/8	KQ2Y10-G03□	21	15,9	17	20,6	27,7	20,6	40,7	15,6	40	28,4	7,5	25,4
12	1/4	KQ2Y12-G02□	17	18,5	17	23	25,9	23	42,3	17	57,4	45,4	9	23,4
	3/8	KQ2Y12-G03□	21	18,5	17	23	29	23	44,4	17	57,4	45,4	9	28,6
16	3/8	KQ2Y16-G03□	21	23,8	21	28,6	33,1	28,6	54,2	20,6	81	60	11	42,7
	1/2	KQ2Y16-G04□	27	23,8	21	28,6	33,8	28,6	53,4	20,6	113	60	13	66,2

□: A (Messing), N: (Messing + chemisch vernickelt)

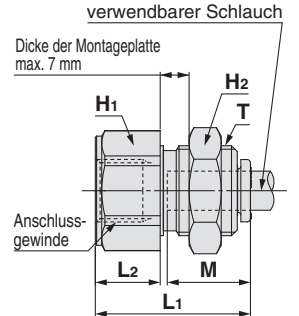


gerade Schott-Steckverschraubung: KQ2E



verwendbarer Schlauch- Außen-Ø	Anschluss- gewinde G	Modell	T (M)	H1 (Schlüssel- weite)	H2 (Schlüssel- weite)	L1	L2	Orificio de montaje	M	Effektiver Querschnitt [mm ²]		Min. Anschluss- größe	Gewicht (g)
										Polyamid	Urethan		
										[mm]			
4	1/8	KQ2E04-G01□	M12 x 1	14	14	25,1	10,7	13	13,3	5,6	4	3	21,3
	1/4	KQ2E04-G02□	M12 x 1	17	14	30,7	16,3	13	13,3	5,6	4	3	31,5
6	1/8	KQ2E06-G01□	M14 x 1	17	17	24,5	10,1	15	13,3	13,1	10,4	4,5	29,8
	1/4	KQ2E06-G02□	M14 x 1	17	17	30	15,6	15	13,3	13,1	10,4	4,5	32,8
	3/8	KQ2E06-G03□	M14 x 1	21	17	32	17,6	15	13,3	13,1	10,4	4,5	45,5
8	1/8	KQ2E08-G01□	M16 x 1	17	19	24,7	7,3	17	14,2	26,1	18	6	30,9
	1/4	KQ2E08-G02□	M16 x 1	17	19	30	12,6	17	14,2	26,1	18	6	33,5
	3/8	KQ2E08-G03□	M16 x 1	21	19	33,1	15,7	17	14,2	26,1	18	6	46,1
10	1/4	KQ2E10-G02□	M20 x 1	22	24	31	11,6	21	15,6	41,5	29,5	7,5	66,7
	3/8	KQ2E10-G03□	M20 x 1	22	24	32,5	13,1	21	15,6	41,5	29,5	7,5	61,6
12	3/8	KQ2E12-G03□	M22 x 1	24	27	33,5	13,1	23	17	58,3	46,1	9	70,4
	1/2	KQ2E12-G04□	M22 x 1	27	27	39,9	19,5	23	17	58,3	46,1	9	94
16	3/8	KQ2E16-G03□	M28 x 1,5	30	32	35,9	13	29	20,6	96	67	13	127,6
	1/2	KQ2E16-G04□	M28 x 1,5	30	32	41	18,1	29	20,6	113	67	13	137,2

□: A (Messing), N: (Messing + chemisch vernickelt)



Serie KQ2

Ersatzteile

Bitte wenden Sie sich zu Abmessungen, technischen Daten und Lieferzeiten an SMC.

1 Ersatzteile

Messing

Beschreibung	Bestell-Nr.	verwendbares Modell
Sechskant- mutter	KQ04-P01A *1	KQ2E04-G01A, KQ2E04-G02A
	KQ06-P01A *1	KQ2E06-G01A, KQ2E06-G02A, KQ2E06-G03A
	KQ08-P01A *1	KQ2E08-G01A, KQ2E08-G02A, KQ2E08-G03A
	KQ10-P01A *2	KQ2E10-G02A, KQ2E10-G03A
	KQ12-P01A *2	KQ2E12-G03A, KQ2E12-G04A
	KQ16-P01A *2	KQ2E16-G03A, KQ2E16-G04A

Messing + chemisch vernickelt

Beschreibung	Bestell-Nr.	verwendbares Modell
Sechskant- mutter	KQ04-P01N *1	KQ2E04-G01N, KQ2E04-G02N
	KQ06-P01N *1	KQ2E06-G01N, KQ2E06-G02N, KQ2E06-G03N
	KQ08-P01N *1	KQ2E08-G01N, KQ2E08-G02N, KQ2E08-G03N
	KQ10-P01N *2	KQ2E10-G02N, KQ2E10-G03N
	KQ12-P01N *2	KQ2E12-G03N, KQ2E12-G04N
		KQ16-P01N

*1 Die Referenz umfasst 10 Einheiten

*2 Die Referenz umfasst 5 Einheiten

runder
Druckring



Gewindeabdichtung/Dichtring

metrisch M, R, Rc

Zoll UNF, NPT

Zoll M, R, Rc

metrisch G

Flächendichtung

metrisch R, Rc

Zoll NPT

Zoll R

Dichtring

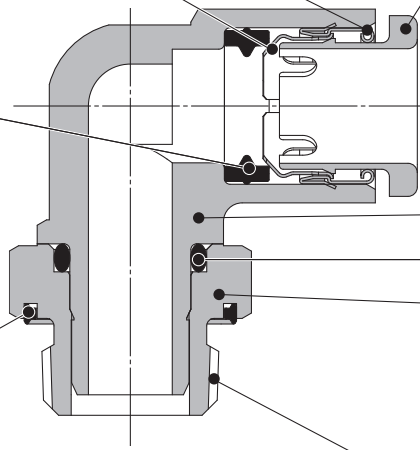
metrisch Uni

Zoll Uni

Steckverbindungen (metrisch)

Verwendbarer Schlauch: metrisch, Anschlussgewinde: R, Rc

Serie KQ2



Führung
Spannzange
Geeignet für die Verwendung mit SMC-Schläuchen. Große Haltekraft.
Die Spannzange sorgt für sicheren Halt des Schlauchs mit hohen Haltekräften.

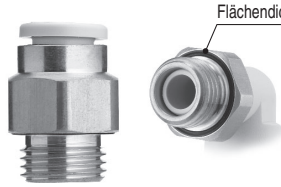
Dichtung
Für einen großen Druckbereich von Vakuum bis zu einem Druck von 1 MPa verwendbar.
Ein neues Design gewährleistet hohe Dichtheit und einen verringerten Kraftaufwand beim Einführen des Schlauchs.

Flächendichtung
Dichtring
Vereinfachtes Einschrauben dank Konstruktion mit Flächendichtung.

Druckring
Geringer Kraftaufwand beim Lösen des Schlauchs.
Löst die Spannzange zum Abnehmen des Schlauchs und verhindert, dass die Spannzange zu tief in die Schlauchoberfläche eindringt.

Gehäuse
O-Ring
Metallkörper
Erlaubt platzsparende Installation der Steckverbindungen.
Das Gehäuse ist zum Zweck der Positionierung drehbar.

Anschlussgewinde
R, Rc



Steckverbindung für Vakuum bis -100 kPa einsetzbar.

Die neue Flächendichtung reduziert die Einschraubzeit erheblich.



Verwendbarer Schlauch

Schlauchmaterial	FEP, PFA, Polyamid, Soft Polyamid, Polyurethan
Schlauch-Außen-Ø [mm]	3,2, 4, 6, 8, 10, 12, 16

Technische Daten

Medium	Druckluft/Wasser*1 *2	
Betriebsdruckbereich*3	-100 kPa bis 1 MPa	
Prüfdruck (bei 23 °C)	3 MPa	
Umgebungs- und Medientemperatur	-5 bis 60 °C, Wasser: 0 bis 40 °C (nicht gefroren)	
Gewinde	Gewindeteil	JIS B0203 (konisches Rohrgewinde) JIS B0205 (metrisches Normalgewinde)
	Mutter	JIS B0205 (metrisches Feingewinde)
Gewindeabdichtung	Dichtungsring	

*1 Druckspitzen müssen kleiner sein als der max. Betriebsdruck.

*2 Die Verwendung von deionisiertem Wasser wird nicht empfohlen, da es das für die Verbindungen verwendete Material beeinträchtigen kann. Außerdem ist bekannt, dass die Wasserqualität sich verschlechtert.

*3 Die Steckverbindungen nicht zum Leckagetest oder zur Aufrechterhaltung von Vakuum verwenden, da keine absolute Dichtheit garantiert wird.

Material der Bauteile

Gehäuse	C3604, PBT
Metallkörper	C3604 (Gewindeteil)
Spannzange	rostfreier Stahl 304
Führung	rostfreier Stahl 304
Druckring	POM
Dichtung, O-Ring, Dichtung	NBR

Bestellschlüssel

Mit Gewinde **KQ2** **H** **06** - **01** **A** **P**

Steckverbindungen

Flächendichtung

Modell

Symbol	Modell
H	gerade Steckverschraubung
S	gerade Steckverschraubung mit Innensechskant
L	Einschraubwinkel
LU	Einschraubwinkel, 2-fach
K	Einschraubwinkel 45°
V	Einschraubwinkel
VS	Einschraubwinkel
VF	Einschraubwinkel
VD	Einschraubwinkel, 2-fach
VT	Einschraubwinkel, 3-fach
Z	Einschraubwinkel, 2-fach
ZF	Einschraubwinkel, 2-fach
ZD	Einschraubwinkel, 4-fach
ZT	Einschraubwinkel, 6-fach
W	Einschraubwinkel hoch
T	T-Steckverschraubung
Y	T-Steckverschraubung
D	3D-Einschraubwinkel
U	Y-Steckverschraubung
UD	Y-Steckabzweiger, 4fach
N	gerade Kupplung

Gewindematerial/Oberflächenbehandlung

Symbol	Gewindematerial/Oberflächenbehandlung
A	Messing
N	Messing + chemisch vernickelt

Gewindeanschluss/verwendbarer Schlauch-Außen-Ø

Symbol	Größe	
Anschluss- gewinde	01	R 1/8, Rc 1/8
	02	R 1/4, Rc 1/4
	03	R 3/8, Rc 3/8
	04	R 1/2, Rc 1/2

verwendbarer Schlauch-Außen-Ø

Symbol	Größe
23	Ø 3,2
04	Ø 4
06	Ø 6
08	Ø 8
10	Ø 10
12	Ø 12
16	Ø 16

Einzelheiten zu den Kombinationen von Schlauch-Außen-Ø und Anschlussgröße finden Sie in den Tabellen der Abmessungen des jeweiligen Modells.

runder Druckring



Gewindeabdichtung/Dichtring

metrisch M, R, Rc

Zoll UNF, NPT

Zoll M, R, Rc

Flächendichtung

metrisch G

metrisch R, Rc

Zoll NPT

Zoll R

Dichtring

metrisch Uni

Zoll Uni

Steckverbindungen (metrisch)

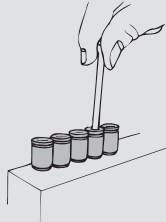
Varianten mit rundem Druckring

gerade Steckverschraubung mit Innensechskant

KQ2S S. 176



Ein Innensechskant ermöglicht das Einschrauben mittels eines Inbusschlüssels bei engen Platzverhältnissen.

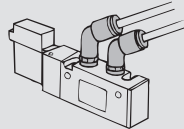


Einschraubwinkel 45°, 360° schwenkbar:

KQ2K S. 178



Zum Anschließen eines Innengewindes im 45°-Winkel. Alternative zwischen gerader Steckverschraubung und Einschraubwinkel.

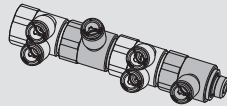


Einschraubwinkel, 360° schwenkbar

KQ2VF S. 179



Zum Anschließen in gleicher Richtung, oder in einem 90°-Winkel -Schlauchanschluss. Mehrfach-Anschlüsse sind möglich.



gerade Steckverschraubung

KQ2H S. 176



Zum Anschließen eines Innengewindes in gleiche Richtung. Gängigste Ausführung.

Einschraubwinkel, 360° schwenkbar

KQ2L S. 177



Für rechtwinkligen Anschluss an Innengewinde. Gängigste Ausführung.

T-Steckverschraubung

KQ2T S. 182



Zur Verzweigung von Schläuchen in beide 90°-Richtungen. Mit Anschluss für Innengewinde.

Einschraubwinkel, 360° schwenkbar

KQ2VS S. 178



Anschluss mit Innensechskant oben ermöglicht das Einschrauben mittels eines Inbusschlüssels bei beengten Platzverhältnissen.

Einschraubwinkel, 2-fach, 360° schwenkbar

KQ2LU S. 177



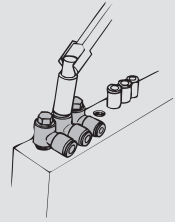
Zur rechtwinkligen Verzweigung eines Innengewindes.

Einschraubwinkel, 360° schwenkbar

KQ2V S. 178



Sechskantkopf ermöglicht das platzsparende Einschrauben durch Verwendung von Sechskant-Steckschlüsseln.

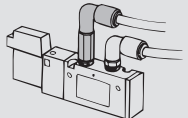


Einschraubwinkel hoch, 360° schwenkbar

KQ2W S. 181



In Kombination mit dem Einschraubwinkel KQ2L empfohlen. Legt die Schläuche auf verschiedene Ebenen, damit sich die Steckverbindungen nicht behindern.

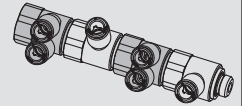


Einschraubwinkel, 2-fach, 360° schwenkbar

KQ2ZF S. 180



Für zwei Verzweigungen von Anschlüssen mit Innen- oder Außengewinde in gleicher Richtung und in einem 90°-Winkel. Mehrfach-Anschlüsse sind möglich.



Einschraubwinkel, 2-fach, 360° schwenkbar

KQ2VD S. 179



Zur rechtwinkligen Verzweigung eines Innengewindes. Die zwei Teile sind unabhängig voneinander um 360° drehbar.

Einschraubwinkel, 3-fach, 360° schwenkbar

KQ2VT S. 179



Für drei rechtwinklige Verzweigungen von einem Innengewinde. Die drei Teile sind unabhängig voneinander 360° drehbar.

Einschraubwinkel, 6-fach, 360° schwenkbar

KQ2ZT S. 181



Für sechs rechtwinklige Verzweigungen von einem Innengewinde. Die drei Teile sind unabhängig voneinander 360° drehbar.

3D-Einschraubwinkel

KQ2D S. 183



Für zwei rechtwinklige Verzweigungen an Innengewinden.

Einschraubwinkel, 2-fach, 360° schwenkbar

KQ2Z S. 180



Sechskantkopf ermöglicht das Einschrauben durch Verwendung von Sechskant-Steckschlüsseln. Für Verzweigungen.

Y-Steckverschraubung, 4-fach

KQ2UD S. 184



Für vier Verzweigungen in gleicher Richtung an Innengewinden.

Y-Steckverbindung

KQ2U S. 183



Zum Verzweigen eines Innengewindes in gleiche Richtung.

Einschraubwinkel, 4-fach, 360° schwenkbar

KQ2ZD S. 180



Für vier rechtwinklige Verzweigungen an Innengewinden. Die zwei Teile sind unabhängig voneinander um 360° drehbar.

T-Steckverschraubung, 360° schwenkbar

KQ2Y S. 182



Zum Verzweigen eines Innengewindes in 90°-Richtung.

gerade Kupplung

KQ2N S. 184



Zum Anschließen von Steckverbindungen an ein Innengewinde.

Schläuche Steckverbindungen
Gerade Einsteckreduzierung/ Einsteckwinkel usw.

Schläuche Schläuche
Winkel-Klemmverbindung/T-Steckverbindung/ gerade Steckverbindung usw.

Zubehör

Nippel/Stopfen usw.

Siehe Seite 103 ff. für Details.

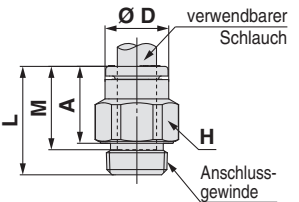
Abmessungen

Gerade Steckverschraubung: KQ2H (Flächendichtung)



Verwendbarer Schlauch- Außen-Ø	Anschlussgewinde R	Modell	H (Schlüsselweite)	Ø D	L	A	M	Effektiver Querschnitt [mm ²]		Min. Anschlussgröße	Gewicht [g]
								Polyamid	Urethan		
								[mm]			
3,2	1/8	KQ2H23-01□P	12	6,7	14,1	8,9	13,3	3,4	2,9	2,5	6,3
	1/4	KQ2H23-02□P	17	6,7	15	7,4	13,3	3,4	2,9	2,5	15,1
4	1/8	KQ2H04-01□P	12	7,7	16,4	11,2	13,3	4,8	3,4	3	6,9
	1/4	KQ2H04-02□P	17	7,7	15	7,4	13,3	4,8	3,4	3	14,5
6	1/8	KQ2H06-01□P	12	9,7	17,2	12	13,3	13,1	10,4	4,5	6,5
	1/4	KQ2H06-02□P	17	9,7	14	6,4	13,3	13,1	10,4	4,5	10,6
	3/8	KQ2H06-03□P	21	9,7	15,2	7,6	13,3	13,1	10,4	4,5	22,8
8	1/8	KQ2H08-01□P	14	13	21,1	15,9	14,2	26,1	18	6	11,8
	1/4	KQ2H08-02□P	17	13	19,9	12,3	14,2	26,1	18	6	13,9
	3/8	KQ2H08-03□P	21	13	15,2	7,6	14,2	26,1	18	6	19,6
10	1/8	KQ2H10-01□P	17	15,6	22,9	17,7	15,6	26,1	26,1	6	16,3
	1/4	KQ2H10-02□P	17	15,6	24,4	16,8	15,6	41,5	29,5	7,5	17,9
	3/8	KQ2H10-03□P	21	15,6	21,2	13,6	15,6	41,5	29,5	7,5	23,7
	1/2	KQ2H10-04□P	27	15,6	18,8	8,4	15,6	41,5	29,5	7,5	40,9
12	1/4	KQ2H12-02□P	19	18,2	26,6	19	17	58,3	46,1	9	22
	3/8	KQ2H12-03□P	21	18,2	25,1	17,5	17	58,3	46,1	9	28,6
	1/2	KQ2H12-04□P	27	18,2	25,1	14,7	17	58,3	46,1	9	45
16	1/4	KQ2H16-02□P	24	23,6	30,6	23	20,6	58,3	58,3	9	42,5
	3/8	KQ2H16-03□P	24	23,6	30,6	23	20,6	81	67	11	39,2
	1/2	KQ2H16-04□P	27	23,6	32,1	21,7	20,6	113	67	13	55

□: A (Messing), N: (Messing + chemisch vernickelt)

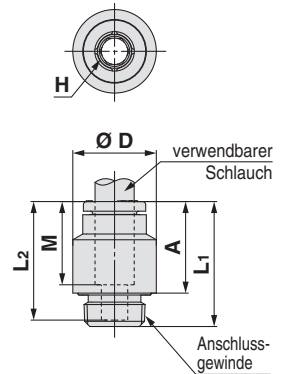


gerade Steckverschraubung mit Innensechskant: KQ2S (Flächendichtung)



Verwendbarer Schlauch- Außen-Ø	Anschlussgewinde R	Modell	H (Schlüsselweite)	Ø D	L ₁	L ₂	A	M	Effektiver Querschnitt [mm ²]		Min. Anschlussgröße	Gewicht [g]
									Polyamid	Urethan		
									[mm]			
4	1/8	KQ2S04-01□P	3	13	20,6	19,6	15,4	13,3	4,1	3,6	3,1	11,6
6	1/8	KQ2S06-01□P	4	13	19,8	18,8	14,6	13,3	10	10	4	9,6
	1/4	KQ2S06-02□P	4	18	19,8	18,8	12,2	13,3	10,7	10	4,1	16,3
8	1/8	KQ2S08-01□P	5	13	21,2	19,7	16	14,2	17,2	16,2	5,1	9
	1/4	KQ2S08-02□P	6	18	20,4	19,5	12,8	14,2	23,3	16,2	6,1	15,5
	3/8	KQ2S08-03□P	6	22	20,7	19,7	13,1	14,2	23,3	16,2	6,1	26,3
10	1/8	KQ2S10-01□P	5	18	23	21,1	17,8	15,6	17,2	16,2	5,1	17,8
	1/4	KQ2S10-02□P	8	18	28,8	20,1	21,2	15,6	39	26,6	8,1	19,2
	3/8	KQ2S10-03□P	8	22	21,1	20,1	13,5	15,6	39	26,6	8,1	23,4
	1/2	KQ2S10-04□P	8	26	21,1	20,1	10,7	15,6	39	26,6	8,1	40,6
12	1/4	KQ2S12-02□P	8	18,2	30,2	21,5	22,6	17	46	44,5	8,1	24,3
	3/8	KQ2S12-03□P	10	22	25,1	21,8	17,5	17	60	44,5	10,1	28,2
	1/2	KQ2S12-04□P	10	26	25,2	21,8	14,8	17	60	44,5	10,1	40,7
16	1/4	KQ2S16-02□P	8	23,6	30,6	25,1	23	20,6	46	46	8,1	35,1
	3/8	KQ2S16-03□P	10	23,6	30,6	25,4	23	20,6	81	67	10,1	27,9
	1/2	KQ2S16-04□P	12	26	32,1	26,1	21,7	20,6	113	67	12,1	48,2

□: A (Messing), N: (Messing + chemisch vernickelt)



runder Druckring



Gewindeabdichtung/Dichtring
metrisch M, R, Rc

Zoll UNF, NPT

Zoll M, R, Rc

metrisch G

metrisch R, Rc

Flächendichtung
Zoll NPT

Zoll R

metrisch Uni

Dichtring
Zoll Uni

Serie KQ2

Verwendbarer Schlauch: metrisch, Anschlussgewinde: R, Rc

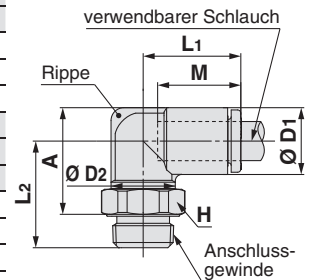
Abmessungen

Einschraubwinkel, 360° schwenkbar: KQ2L (Flächendichtung)



Verwendbarer Schlauch- Außen-Ø	Anschlussgewinde R	Modell	H (Schlüsselweite)	Ø D1	Ø D2	L1	L2	A	M	Effektiver Querschnitt [mm²]		Min. Anschlussgröße	Gewicht [g]	With a rib
										Polyamid	Urethan			
										[mm]				
3,2	1/8	KQ2L23-01□P	12	7,1	10	14,5	16	14,3	13,3	3	2,5	2,5	5,1	—
	1/4	KQ2L23-02□P	17	7,1	10	14,5	19,4	15,3	13,3	3	2,5	2,5	14,3	—
4	1/8	KQ2L04-01□P	12	8,2	10	14,8	15,5	14,4	13,3	4,6	3,3	3	5,2	●
	1/4	KQ2L04-02□P	17	8,2	10	14,8	19,9	16,4	13,3	4,6	3,3	3	14,5	●
6	1/8	KQ2L06-01□P	12	10,4	10	15,5	16,6	16,6	13,3	11,4	9	4,5	5,7	—
	1/4	KQ2L06-02□P	17	10,4	10	15,5	21	18,6	13,3	11,4	9	4,5	15	—
	3/8	KQ2L06-03□P	21	10,4	10	15,5	23	20,6	13,3	11,4	9	4,5	30,2	—
8	1/8	KQ2L08-01□P	12	13,2	10	16,4	18	19,4	14,2	11,4	11,4	4,5	6,5	●
	1/4	KQ2L08-02□P	17	13,2	12	17,2	22,4	21,4	14,2	21,6	14,9	6	13,7	●
	3/8	KQ2L08-03□P	21	13,2	12	17,2	24,4	23,4	14,2	21,6	14,9	6	28,7	●
10	1/8	KQ2L10-01□P	12	15,9	12	18,6	22,2	24,9	15,6	21,6	14,9	6	10,1	●
	1/4	KQ2L10-02□P	17	15,9	17	19,3	25,7	26,0	15,6	35,2	25	7,5	17,9	●
	3/8	KQ2L10-03□P	21	15,9	17	19,3	25,8	26,1	15,6	35,2	25	7,5	17,8	●
12	1/2	KQ2L10-04□P	27	15,9	17	19,3	30,6	28,1	15,6	35,2	25	7,5	45,1	●
	1/4	KQ2L12-02□P	17	18,5	17	21,5	27	28,6	17	50,2	39,7	9	19,6	●
	3/8	KQ2L12-03□P	21	18,5	17	21,5	27,1	28,7	17	50,2	39,7	9	19,7	●
16	1/2	KQ2L12-04□P	27	18,5	17	21,5	31,9	30,7	17	50,2	39,7	9	47	●
	1/4	KQ2L16-02□P	17	23,8	17	25,1	29,6	33,9	20,6	50,2	50,2	9	24	●
	3/8	KQ2L16-03□P	21	23,8	21	27,1	32,7	37,0	20,6	71	58,9	11	33,8	—
1/2	KQ2L16-04□P	27	23,8	21	27,1	34,7	36,2	20,6	100	58,9	13	59,9	—	

□: A (Messing), N: (Messing + chemisch vernickelt)

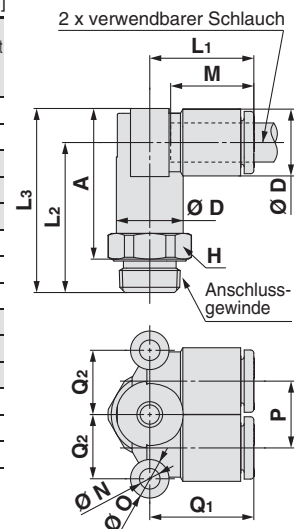


Einschraubwinkel, 2-fach, 360° schwenkbar: KQ2LU (Flächendichtung)



Verwendbarer Schlauch- Außen-Ø	Anschlussgewinde R	Modell	H (Schlüsselweite)	Ø D	L1	L2	L3	A	M	P	Befestigungsbohrung			Q1	Q2	Effektiver Querschnitt [mm²]		Min. Anschlussgröße	Gewicht [g]
											Ø O	Ø N	Dicke			Polyamid	Urethan		
											[mm]								
Ø 4	1/8	KQ2LU04-01□P	12	8,2	15,8	22,6	26,7	21,5	13,3	8,2	6	3,2	8,2	15,8	7,9	6	4,1	3	9,5
	1/4	KQ2LU04-02□P	17	8,2	15,8	26	30,1	22,5	13,3	8,2	6	3,2	8,2	15,8	7,9	6	4,1	3	19,4
Ø 6	1/8	KQ2LU06-01□P	12	10,4	16,5	23,3	28,5	23,3	13,3	10,4	6	3,2	10,4	16,5	10	13,9	11	4,5	10,2
	1/4	KQ2LU06-02□P	17	10,4	16,5	26,7	31,9	24,3	13,3	10,4	6	3,2	10,4	16,5	10	13,9	11	4,5	19,8
	3/8	KQ2LU06-03□P	21	10,4	16,5	26,2	31,4	23,8	13,3	10,4	6	3,2	10,4	16,5	10	13,9	11	4,5	28,1
Ø 8	1/8	KQ2LU08-01□P	14	13,2	18,2	25	31,6	26,4	14,2	13,2	8	4,2	13,2	18,2	13,1	26,3	18,2	6	16,4
	1/4	KQ2LU08-02□P	17	13,2	18,2	28,4	35	27,4	14,2	13,2	8	4,2	13,2	18,2	13,1	26,3	18,2	6	22
	3/8	KQ2LU08-03□P	21	13,2	18,2	27,9	34,5	26,9	14,2	13,2	8	4,2	13,2	18,2	13,1	26,3	18,2	6	30,4
Ø 10	1/4	KQ2LU10-02□P	17	15,9	20,3	30,5	38,5	30,9	15,6	15,9	8	4,2	15,9	20,3	15,9	40,8	29	7,5	24,9
	3/8	KQ2LU10-03□P	21	15,9	20,3	30	38	30,4	15,6	15,9	8	4,2	15,9	20,3	15,9	40,8	29	7,5	32,4
	1/2	KQ2LU10-04□P	27	15,9	20,3	32,3	40,3	29,9	15,6	15,9	8	4,2	15,9	20,3	15,9	40,8	29	7,5	50,5
Ø 12	1/4	KQ2LU12-02□P	17	18,5	22,5	32,7	41,9	34,3	17	18,5	8	4,2	18,5	22,5	17,9	57,2	45,2	9	39,3
	3/8	KQ2LU12-03□P	21	18,5	22,5	32,2	41,4	33,8	17	18,5	8	4,2	18,5	22,5	17,9	57,2	45,2	9	37
	1/2	KQ2LU12-04□P	27	18,5	22,5	34,5	43,7	33,3	17	18,5	8	4,2	18,5	22,5	17,9	57,2	45,2	9	52,5

□: A (Messing), N: (Messing + chemisch vernickelt)



Steckverbindungen (metrisch) Serie KQ2

Verwendbarer Schlauch: metrisch, Anschlussgewinde: R, Rc

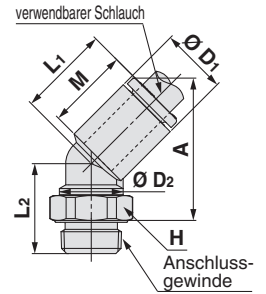
Abmessungen

Einschraubwinkel 45°, 360° schwenkbar: KQ2K (Flächendichtung)



Verwendbarer Schlauch- Außen-Ø	Anschluss-gewinde R	Modell	H (Schlüsselweite)	Ø D1	Ø D2	L1	L2	A	M	Effektiver Querschnitt [mm²]		Min. Anschlussgröße	Gewicht [g]
										Polyamid	Urethan		
										[mm]			
4	1/8	KQ2K04-01□P	12	8,2	10	14,4	12	19,5	13,3	4,8	3,4	3	5,1
	1/4	KQ2K04-02□P	17	8,2	10	14,4	15,4	20,5	13,3	4,8	3,4	3	14,3
6	1/8	KQ2K06-01□P	12	10,4	10	14,7	14,1	22,5	13,3	8,7	6,9	4,5	5,5
	1/4	KQ2K06-02□P	17	10,4	10	14,7	17,5	23,5	13,3	8,7	6,9	4,5	14,7
	3/8	KQ2K06-03□P	21	10,4	10	14,7	19,5	25,5	13,3	8,7	6,9	4,5	29,9
8	1/8	KQ2K08-01□P	12	13,2	10	16	15	25,2	14,2	8,7	8,7	4,5	6,4
	1/4	KQ2K08-02□P	17	13,2	12	16	19,4	27,2	14,2	19,7	19,7	6	13,5
	3/8	KQ2K08-03□P	21	13,2	12	16	21,4	29,2	14,2	19,7	19,7	6	28,5
10	1/8	KQ2K10-01□P	12	15,9	12	18,2	20,1	32,7	15,6	30,9	23,2	6	10,1
	1/4	KQ2K10-02□P	17	15,9	17	17,6	26,1	35,9	15,6	30,9	23,2	7,5	18
	3/8	KQ2K10-03□P	21	15,9	17	17,6	20,5	30,3	15,6	30,9	23,2	7,5	17,3
12	1/4	KQ2K12-02□P	17	18,5	17	19,4	26	37,9	17	44,5	35,1	9	19,5
	3/8	KQ2K12-03□P	21	18,5	17	19,4	20,4	32,3	17	44,5	35,1	9	18,8
16	1/4	KQ2K16-02□P	17	23,8	17	24,3	26,6	43,3	20,6	44,5	44,5	9	23,9
	3/8	KQ2K16-03□P	21	23,8	21	23,8	28,7	45	20,6	65,8	58	11	32,2
	1/2	KQ2K16-04□P	27	23,8	21	23,8	30,7	44,2	20,6	91,9	58	13	58,3

□: A (Messing), N: (Messing + chemisch vernickelt)

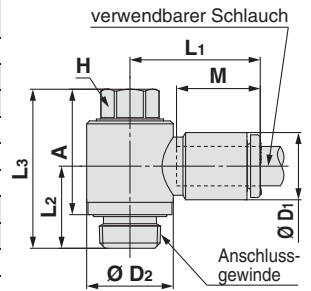


Einschraubwinkel, 360° schwenkbar: KQ2V (Flächendichtung)



Verwendbarer Schlauch- Außen-Ø	Anschluss-gewinde R	Modell	H (Schlüsselweite)	Ø D1	Ø D2	L1	L2	L3	A	M	Effektiver Querschnitt [mm²]		Min. Anschlussgröße	Gewicht [g]
											Polyamid	Urethan		
											[mm]			
4	1/8	KQ2V04-01□P	8	8,2	13,4	19,3	12,7	24,6	19,4	13,3	2,9	2,9	3	12,6
	1/8	KQ2V06-01□P	8	10,4	13,4	20,5	12,7	24,6	19,4	13,3	7,5	5,9	4,5	12,9
6	1/4	KQ2V06-02□P	10	10,4	18	19,9	16,1	28,7	21,1	13,3	7,5	5,9	4,5	23,2
	1/8	KQ2V08-01□P	12	13,2	17,6	23,5	14,1	26,6	21,4	14,2	16	11,2	6	22,7
8	1/4	KQ2V08-02□P	12	13,2	18	23,5	16,7	29,2	21,6	14,2	16	11,2	6	27,2
	3/8	KQ2V08-03□P	14	13,2	22	23,1	17,4	33,2	25,6	14,2	16	11,2	6	42,1
10	1/4	KQ2V10-02□P	14	15,9	20,6	25,9	18,1	33,1	25,5	15,6	27	20,3	7,5	36,5
	3/8	KQ2V10-03□P	14	15,9	22	25,9	18,2	33,2	25,6	15,6	27	20,3	7,5	43,4
12	3/8	KQ2V12-03□P	17	18,5	25,2	28,5	19,3	35,5	27,9	17	39	30,8	9	56,7
	1/2	KQ2V12-04□P	17	18,5	26	28,5	22,6	38,8	28,4	17	39	30,8	9	72,2
16	3/8	KQ2V16-03□P	21	23,8	32,3	34,2	23	43,3	35,7	20,6	55	46	11	99,9
	1/2	KQ2V16-04□P	21	23,8	32,3	34,2	26,3	46,6	36,2	20,6	78	46	13	113

□: A (Messing), N: (Messing + chemisch vernickelt)

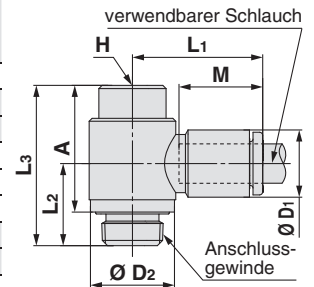


Einschraubwinkel mit Innensechskant: KQ2VS (Flächendichtung)



Verwendbarer Schlauch- Außen-Ø	Anschluss-gewinde R	Modell	H (Schlüsselweite)	Ø D1	Ø D2	L1	L2	L3	A	M	Effektiver Querschnitt [mm²]		Min. Anschlussgröße	Gewicht [g]
											Polyamid	Urethan		
											[mm]			
4	1/8	KQ2VS04-01□P	6	8,2	13,4	19,3	12,7	24,8	19,6	13,3	2,9	2,9	3	12,6
	1/8	KQ2VS06-01□P	6	10,4	13,4	20,5	12,7	24,8	19,6	13,3	7,5	5,9	4,5	12,9
6	1/4	KQ2VS06-02□P	6	10,4	18	19,9	16,1	24,7	17,1	13,3	7,5	5,9	4,5	19,2
	1/8	KQ2VS08-01□P	8	13,2	17,6	23,5	14,1	25	19,8	14,2	16	11,2	6	19,3
8	1/4	KQ2VS08-02□P	8	13,2	18	23,5	16,7	27,7	20,1	14,2	16	11,2	6	23,8
	3/8	KQ2VS08-03□P	8	13,2	22	23,1	17,4	29,3	21,7	14,2	16	11,2	6	34,4
10	1/4	KQ2VS10-02□P	8	15,9	20,6	25,9	18,1	29,2	21,6	15,6	27	20,3	7,5	29,2
	3/8	KQ2VS10-03□P	8	15,9	22	25,9	18,2	29,3	21,7	15,6	27	20,3	7,5	35,6
12	3/8	KQ2VS12-03□P	10	18,5	25,2	28,5	19,3	33	25,4	17	39	30,8	9	48,6
	1/2	KQ2VS12-04□P	10	18,5	26	28,5	22,6	36,3	25,9	17	39	30,8	9	64,1

□: A (Messing), N: (Messing + chemisch vernickelt)



runder Druckring

Gewindeabdichtung/Dichtring

metrisch M, R, Rc

Zoll UNF, NPT

Zoll M, R, Rc

Flächendichtung

metrisch R, Rc

Zoll NPT

Zoll R

Dichtring

metrisch Uni

Zoll Uni

Serie KQ2

Verwendbarer Schlauch: metrisch, Anschlussgewinde: R, Rc

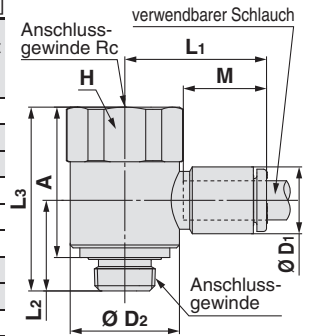
Abmessungen

Einschraubwinkel, 360° schwenkbar: KQ2VF (Flächendichtung)



Verwendbarer Schlauch- Außen-Ø	Anschlussgewinde R, Rc	Modell	H Schlüsselweite	Ø D1	Ø D2	L1	L2	L3	A	M	Effektiver Querschnitt [mm ²]		Min. Anschlussgröße	Gewicht [g]
											Polyamid	Urethan		
											[mm]			
4	1/8	KQ2VF04-01□P	17	8,2	17	21,2	14,1	28,6	23,4	13,3	2,9	2,9	3	28,5
	1/4	KQ2VF06-01□P	17	10,4	17	22,4	14,1	28,6	23,4	13,3	7,5	5,9	4,5	28,9
6	1/4	KQ2VF06-02□P	22	10,4	21,7	23,2	17,6	36,4	28,8	13,3	7,5	5,9	4,5	60,3
	3/8	KQ2VF08-01□P	17	13,2	17,6	23,5	14,8	29,3	24,1	14,2	16	11,2	6	27,2
8	1/4	KQ2VF08-02□P	22	13,2	21,6	25,1	17,8	36,4	28,8	14,2	16	11,2	6	61,2
	3/8	KQ2VF08-03□P	27	13,2	27,7	26,2	22,2	42,2	34,6	14,2	16	11,2	6	90,2
10	1/4	KQ2VF10-02□P	22	15,9	22,6	26,9	18,8	38,7	31,1	15,6	27	20,3	7,5	61
	3/8	KQ2VF10-03□P	27	15,9	26,6	27,6	21,4	42,2	34,6	15,6	27	20,3	7,5	90
12	3/8	KQ2VF12-03□P	27	18,5	26,6	29,9	20,9	42,2	34,6	17	39	30,8	9	91,6
	1/2	KQ2VF12-04□P	30	18,5	31,6	32,1	22,3	47,2	36,8	17	39	30,8	9	144,1

□: A (Messing), N: (Messing + chemisch vernickelt)

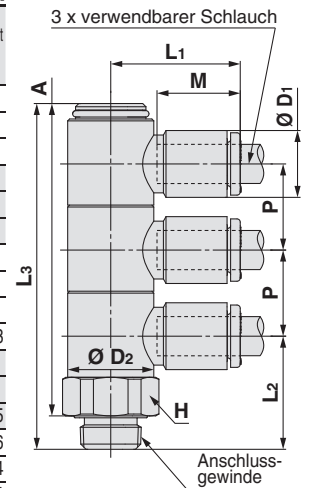


Einschraubwinkel, 3-fach, 360° schwenkbar: KQ2VT (Flächendichtung)



Verwendbarer Schlauch- Außen-Ø	Anschlussgewinde R	Modell	H Schlüsselweite	Ø D1	Ø D2	L1	L2	L3	A	M	P	Effektiver Querschnitt [mm ²]		Min. Anschlussgröße	Gewicht [g]
												Polyamid	Urethan		
												[mm]			
4	1/8	KQ2VT04-01□P	14	8,2	13,4	19,3	17,6	53,8	48,6	13,3	13,4	2,9	2,9	3	27,5
	1/4	KQ2VT04-02□P	17	8,2	13,4	19,3	21	57,2	49,6	13,3	13,4	2,9	2,9	3	36,8
	3/8	KQ2VT04-03□P	21	8,2	13,4	19,3	23	59,2	51,6	13,3	13,4	2,9	2,9	3	54,4
6	1/4	KQ2VT06-01□P	14	10,4	13,4	20,5	17,6	53,8	48,6	13,3	13,4	7,5	5,9	4,5	28,5
	1/4	KQ2VT06-02□P	17	10,4	13,4	20,5	21	57,2	49,6	13,3	13,4	7,5	5,9	4,5	37,8
	3/8	KQ2VT06-03□P	21	10,4	13,4	20,5	23	59,2	51,6	13,3	13,4	7,5	5,9	4,5	55,4
8	1/8	KQ2VT08-01□P	19	13,2	17,6	23,7	21	63,8	58,6	14,2	15,9	16	11,2	6	67
	1/4	KQ2VT08-02□P	19	13,2	17,6	23,7	23,4	66,2	58,6	14,2	15,9	16	11,2	6	60,8
	3/8	KQ2VT08-03□P	21	13,2	17,6	23,7	24,4	67,2	59,6	14,2	15,9	16	11,2	6	72,7
10	1/2	KQ2VT08-04□P	27	13,2	17,6	23,7	29,2	72	61,6	14,2	15,9	16	11,2	6	112,8
	1/4	KQ2VT10-02□P	21	15,9	20,6	25,7	25,8	77	69,4	15,6	19,2	27	20,3	7,5	89,7
	3/8	KQ2VT10-03□P	21	15,9	20,6	25,7	25,8	77	69,4	15,6	19,2	27	20,3	7,5	86,5
12	1/2	KQ2VT10-04□P	27	15,9	20,6	25,7	30,6	81,8	71,4	15,6	19,2	27	20,3	7,5	125,5
	1/4	KQ2VT12-02□P	26	18,5	25,2	28,9	29,1	86,7	79,1	17	21,6	39	30,8	9	158,6
	3/8	KQ2VT12-03□P	26	18,5	25,2	28,9	29,1	86,7	79,1	17	21,6	39	30,8	9	145,4
1/2	KQ2VT12-04□P	27	18,5	25,2	28,9	31,9	89,5	79,1	17	21,6	39	30,8	9	155,4	

□: A (Messing), N: (Messing + chemisch vernickelt)

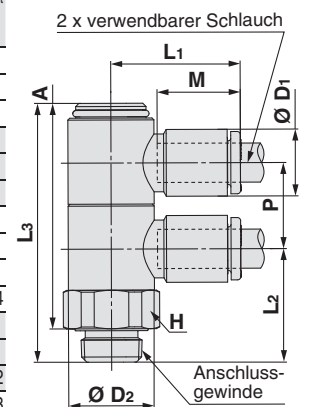


Einschraubwinkel, 2-fach, 360° schwenkbar: KQ2VD (Flächendichtung)



Verwendbarer Schlauch- Außen-Ø	Anschlussgewinde R	Modell	H Schlüsselweite	Ø D1	Ø D2	L1	L2	L3	A	M	P	Effektiver Querschnitt [mm ²]		Min. Anschlussgröße	Gewicht [g]
												Polyamid	Urethan		
												[mm]			
4	1/8	KQ2VD04-01□P	14	8,2	13,4	19,3	17,6	40,3	35,1	13,3	13,4	2,9	2,9	3	22
	1/4	KQ2VD04-02□P	17	8,2	13,4	19,3	21	43,7	36,1	13,3	13,4	2,9	2,9	3	31,2
	3/8	KQ2VD04-03□P	21	8,2	13,4	19,3	23	45,7	38,1	13,3	13,4	2,9	2,9	3	48,7
6	1/8	KQ2VD06-01□P	14	10,4	13,4	20,5	17,6	40,3	35,1	13,3	13,4	7,5	5,9	4,5	22,6
	1/4	KQ2VD06-02□P	17	10,4	13,4	20,5	21	43,7	36,1	13,3	13,4	7,5	5,9	4,5	31,8
	3/8	KQ2VD06-03□P	21	10,4	13,4	20,5	23	45,7	38,1	13,3	13,4	7,5	5,9	4,5	49,3
8	1/8	KQ2VD08-01□P	19	13,2	17,6	23,7	21	47,8	42,6	14,2	15,9	16	11,2	6	52,4
	1/4	KQ2VD08-02□P	19	13,2	17,6	23,7	23,4	50,2	42,6	14,2	15,9	16	11,2	6	48,6
	3/8	KQ2VD08-03□P	21	13,2	17,6	23,7	24,4	51,2	43,6	14,2	15,9	16	11,2	6	60,4
10	1/2	KQ2VD08-04□P	27	13,2	17,6	23,7	29,2	56	45,6	14,2	15,9	16	11,2	6	100,4
	1/4	KQ2VD10-02□P	21	15,9	20,6	25,7	25,8	57,7	50,1	15,6	19,2	27	20,3	7,5	70,6
	3/8	KQ2VD10-03□P	21	15,9	20,6	25,7	25,8	57,7	50,1	15,6	19,2	27	20,3	7,5	69,5
12	1/2	KQ2VD10-04□P	27	15,9	20,6	25,7	30,6	62,5	52,1	15,6	19,2	27	20,3	7,5	108,2
	1/4	KQ2VD12-02□P	26	18,5	25,2	28,9	29,1	65	57,4	17	21,6	39	30,8	9	125,8
	3/8	KQ2VD12-03□P	26	18,5	25,2	28,9	29,1	65	57,4	17	21,6	39	30,8	9	117,4
1/2	KQ2VD12-04□P	27	18,5	25,2	28,9	31,9	67,8	57,4	17	21,6	39	30,8	9	128,8	

□: A (Messing), N: (Messing + chemisch vernickelt)



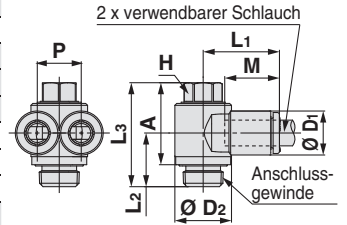
Abmessungen

Einschraubwinkel, 2-fach, 360° schwenkbar: KQ2Z (Flächendichtung)



Verwendbarer Schlauch-Außen-Ø	Anschluss-gewinde R	Modell	H (Schlüsselweite)	Ø D1	Ø D2	L1	L2	L3	A	M	P	Effektiver Querschnitt [mm²]		Min. Anschlussgröße	Gewicht [g]
												Polyamid	Urethan		
4	1/8	KQ2Z04-01□P	8	8,2	13,4	18,5	12,7	24,6	19,4	13,3	8,2	4,7	4,7	3	13,4
	1/8	KQ2Z06-01□P	8	10,4	13,4	18,4	12,7	24,6	19,4	13,3	10,4	10,8	8,6	4,5	14
6	1/4	KQ2Z06-02□P	14	10,4	20,6	21,5	17,3	33,1	25,5	13,3	10,4	10,8	8,6	4,5	35,4
	3/8	KQ2Z06-03□P	14	10,4	22	21,5	17,4	33,2	25,6	13,3	10,4	10,8	8,6	4,5	42,3
8	1/8	KQ2Z08-01□P	12	13,2	17,6	21,2	14,1	26,6	21,4	14,2	13,2	20,5	14,2	6	24,5
	1/4	KQ2Z08-02□P	12	13,2	18	21,2	16,7	29,2	21,6	14,2	13,2	20,5	14,2	6	28,9
	3/8	KQ2Z08-03□P	14	13,2	22	22,3	17,4	33,2	25,6	14,2	13,2	20,5	14,2	6	44
10	1/4	KQ2Z10-02□P	14	15,9	21,6	23,6	18,1	33,1	25,5	15,6	15,9	31,8	22,6	7,5	40
	3/8	KQ2Z10-03□P	14	15,9	22	23,6	18,2	33,2	25,6	15,6	15,9	31,8	22,6	7,5	46,9
12	3/8	KQ2Z12-03□P	17	18,5	24,1	26,9	19,1	35,5	27,9	17	18,5	44,6	35,3	9	60,5
	1/2	KQ2Z12-04□P	17	18,5	26	26,9	22,4	38,8	28,4	17	18,5	44,6	35,3	9	76

□: A (Messing), N: (Messing + chemisch vernickelt)

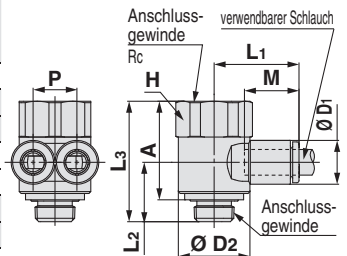


Einschraubwinkel, 2-fach, 360° schwenkbar: KQ2ZF (Flächendichtung)



Verwendbarer Schlauch-Außen-Ø	Anschluss-gewinde R, Rc	Modell	H (Schlüsselweite)	Ø D1	Ø D2	L1	L2	L3	A	M	P	Effektiver Querschnitt [mm²]		Min. Anschlussgröße	Gewicht [g]
												Polyamid	Urethan		
4	1/8	KQ2ZF04-01□P	17	8,2	17	20,5	14,1	28,6	23,4	13,3	8,2	4,7	4,7	3	29,3
6	1/8	KQ2ZF06-01□P	17	10,4	17	20,5	14,1	28,6	23,4	13,3	10,4	10,8	8,6	4,5	29,9
	1/4	KQ2ZF06-02□P	22	10,4	21,7	22,5	17,6	36,4	28,8	13,3	10,4	10,8	8,6	4,5	61,3
8	1/8	KQ2ZF08-01□P	17	13,2	17,6	21,2	14,8	29,3	24,1	14,2	13,2	20,5	14,2	6	28,9
	1/4	KQ2ZF08-02□P	22	13,2	21,4	23,3	17,8	36,4	28,8	14,2	13,2	20,5	14,2	6	62,8
10	1/4	KQ2ZF10-02□P	22	15,9	22,6	24,6	18,8	38,7	31,1	15,6	15,9	31,8	22,6	7,5	63,8
	3/8	KQ2ZF10-03□P	27	15,9	26,6	26,9	21,4	42,2	34,6	15,6	15,9	31,8	22,6	7,5	93
12	3/8	KQ2ZF12-03□P	27	18,5	26,6	28,1	20,9	42,2	34,6	17	18,5	44,6	35,3	9	96
	1/2	KQ2ZF12-04□P	30	18,5	31,6	32	22,3	47,2	36,8	17	18,5	44,6	35,3	9	148,8

□: A (Messing), N: (Messing + chemisch vernickelt)

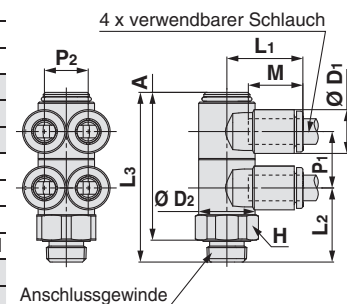


Einschraubwinkel, 4-fach, 360° schwenkbar KQ2ZD (Flächendichtung)



Verwendbarer Schlauch-Außen-Ø	Anschluss-gewinde R	Modell	H (Schlüsselweite)	Ø D1	Ø D2	L1	L2	L3	A	M	P1	P2	Effektiver Querschnitt [mm²]		Min. Anschlussgröße	Gewicht [g]
													Polyamid	Urethan		
4	1/8	KQ2ZD04-01□P	14	8,2	13,4	18,5	17,6	40,3	35,1	13,3	13,4	8,2	4,7	4,7	3	23,6
	1/4	KQ2ZD04-02□P	17	8,2	13,4	18,5	21	43,7	36,1	13,3	13,4	8,2	4,7	4,7	3	32,8
	3/8	KQ2ZD04-03□P	21	8,2	13,4	18,5	23	45,7	38,1	13,3	13,4	8,2	4,7	4,7	3	50,3
6	1/8	KQ2ZD06-01□P	14	10,4	13,4	18,4	17,6	40,3	35,1	13,3	13,4	10,4	10,8	8,6	4,5	24,8
	1/4	KQ2ZD06-02□P	17	10,4	13,4	18,4	21	43,7	36,1	13,3	13,4	10,4	10,8	8,6	4,5	34
8	3/8	KQ2ZD06-03□P	21	10,4	13,4	18,4	23	45,7	38,1	13,3	13,4	10,4	10,8	8,6	4,5	51,6
	1/8	KQ2ZD08-01□P	19	13,2	17,6	21,2	21	47,8	42,6	14,2	15,9	13,2	20,5	14,2	6	56,1
	1/4	KQ2ZD08-02□P	19	13,2	17,6	21,2	23,4	50,2	42,6	14,2	15,9	13,2	20,5	14,2	6	52,2
8	3/8	KQ2ZD08-03□P	21	13,2	17,6	21,2	24,4	51,2	43,6	14,2	15,9	13,2	20,5	14,2	6	64,1
	1/2	KQ2ZD08-04□P	27	13,2	17,6	21,2	29,2	56	45,6	14,2	15,9	13,2	20,5	14,2	6	104,1
10	1/4	KQ2ZD10-02□P	21	15,9	20,6	23,6	25,8	57,7	50,1	15,6	19,2	15,9	31,8	21,6	7,5	76,5
	3/8	KQ2ZD10-03□P	21	15,9	20,6	23,6	25,8	57,7	50,1	15,6	19,2	15,9	31,8	21,6	7,5	75,3
	1/2	KQ2ZD10-04□P	27	15,9	20,6	23,6	30,6	62,5	52,1	15,6	19,2	15,9	31,8	21,6	7,5	114
12	1/4	KQ2ZD12-02□P	26	18,5	25,2	26,8	29,1	65	57,4	17	21,6	18,5	44,6	35,3	9	134,4
	3/8	KQ2ZD12-03□P	26	18,5	25,2	26,8	29,1	65	57,4	17	21,6	18,5	44,6	35,3	9	126
12	1/2	KQ2ZD12-04□P	27	18,5	25,2	26,8	31,9	67,8	57,4	17	21,6	18,5	44,6	35,3	9	137,4

□: A (Messing), N: (Messing + chemisch vernickelt)



runder Druckring

Gewindeabdichtung/Dichtring
metrisch M, R, Rc

Zoll UNF, NPT

Zoll M, R, Rc

metrisch G

metrisch R, Rc

Flächendichtung
metrisch NPT

Zoll R

metrisch Uni

Dichtring
Zoll Uni

Serie KQ2

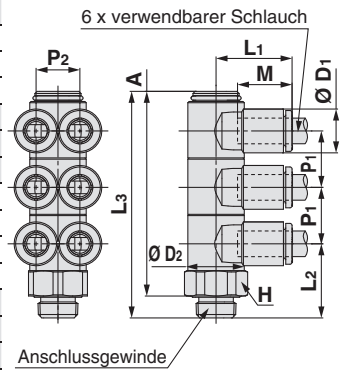
Verwendbarer Schlauch: metrisch, Anschlussgewinde: R, Rc

Abmessungen

Einschraubwinkel, 6-fach, 360° schwenkbar: KQ2ZT (Flächendichtung)



Verwendbarer Schlauch-Außen-Ø	Anschlussgewinde R	Modell	H Schlüsselweite	Ø D1	Ø D2	L1	L2	L3	A	M	P1	P2	Effektiver Querschnitt [mm²]		Min. Anschlussgröße	Gewicht [g]
													Polyamid	Urethan		
4	1/8	KQ2ZT04-01□P	14	8,2	13,4	18,5	17,6	53,8	48,6	13,3	13,4	8,2	4,7	4,7	3	29,9
	1/4	KQ2ZT04-02□P	17	8,2	13,4	18,5	21	57,2	49,6	13,3	13,4	8,2	4,7	4,7	3	39,2
	3/8	KQ2ZT04-03□P	21	8,2	13,4	18,5	23	59,2	51,6	13,3	13,4	8,2	4,7	4,7	3	56,8
6	1/8	KQ2ZT06-01□P	14	10,4	13,4	18,4	17,6	53,8	48,6	13,3	13,4	10,4	10,8	8,6	4,5	31,8
	1/4	KQ2ZT06-02□P	17	10,4	13,4	18,4	21	57,2	49,6	13,3	13,4	10,4	10,8	8,6	4,5	41,1
	3/8	KQ2ZT06-03□P	21	10,4	13,4	18,4	23	59,2	51,6	13,3	13,4	10,4	10,8	8,6	4,5	58,7
8	1/8	KQ2ZT08-01□P	19	13,2	17,6	21,2	21	63,8	58,6	14,2	15,9	13,2	20,5	14,2	6	72,5
	1/4	KQ2ZT08-02□P	19	13,2	17,6	21,2	23,4	66,2	58,6	14,2	15,9	13,2	20,5	14,2	6	66,3
	3/8	KQ2ZT08-03□P	21	13,2	17,6	21,2	24,4	67,2	59,6	14,2	15,9	13,2	20,5	14,2	6	78,2
10	1/2	KQ2ZT08-04□P	27	13,2	17,6	21,2	29,2	72	61,6	14,2	15,9	13,2	20,5	14,2	6	118,3
	1/4	KQ2ZT10-02□P	21	15,9	20,6	23,6	25,8	77	69,4	15,6	19,2	15,9	31,8	21,6	7,5	98,5
	3/8	KQ2ZT10-03□P	21	15,9	20,6	23,6	25,8	77	69,4	15,6	19,2	15,9	31,8	21,6	7,5	95,3
12	1/2	KQ2ZT10-04□P	27	15,9	20,6	23,6	30,6	81,8	71,4	15,6	19,2	15,9	31,8	21,6	7,5	134,3
	1/4	KQ2ZT12-02□P	26	18,5	25,2	26,8	29,1	86,7	79,1	17	21,6	18,5	44,6	35,3	9	171,5
	3/8	KQ2ZT12-03□P	26	18,5	25,2	26,8	29,1	86,7	79,1	17	21,6	18,5	44,6	35,3	9	158,3
16	1/2	KQ2ZT12-04□P	27	18,5	25,2	26,8	31,9	89,5	79,1	17	21,6	18,5	44,6	35,3	9	168,3

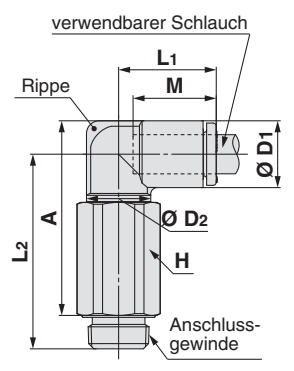


□: A (Messing), N: (Messing + chemisch vernickelt)

Einschraubwinkel hoch 360° schwenkbar: KQ2W (Flächendichtung)



Verwendbarer Schlauch-Außen-Ø	Anschlussgewinde R	Modell	H Schlüsselweite	Ø D1	Ø D2	L1	L2	A	M	Effektiver Querschnitt [mm²]		Min. Anschlussgröße	Gewicht [g]	With a rib
										Polyamid	Urethan			
3,2	1/8	KQ2W23-01□P	12	7,1	10	14,5	29,6	28	13,3	2,8	2,4	2,5	15,3	—
	1/4	KQ2W23-02□P	17	7,1	10	14,5	31	27	13,3	2,8	2,4	2,5	34,6	—
4	1/8	KQ2W04-01□P	12	8,2	10	14,8	29,2	28,1	13,3	4	4	3	15,5	●
	1/4	KQ2W04-02□P	17	8,2	10	14,8	31,5	28	13,3	4	4	3	34,9	●
6	1/8	KQ2W06-01□P	12	10,4	10	15,5	30,3	30,3	13,3	10,9	8,6	4,5	15,9	—
	1/4	KQ2W06-02□P	17	10,4	10	15,5	32,6	30,2	13,3	10,9	8,6	4,5	35,3	—
	3/8	KQ2W06-03□P	21	10,4	10	15,5	34,6	32,2	13,3	10,9	8,6	4,5	62,8	—
8	1/8	KQ2W08-01□P	12	13,2	10	16,4	31,7	33,1	14,2	10,9	10,9	4,5	16,7	●
	1/4	KQ2W08-02□P	17	13,2	12	17,2	36,1	35,1	14,2	20,5	14,2	6	35,4	●
	3/8	KQ2W08-03□P	21	13,2	12	17,2	38,1	37,1	14,2	20,5	14,2	6	64,7	●
10	1/4	KQ2W10-02□P	17	15,9	17	19,3	50,1	50,5	15,6	33,5	23,8	7,5	54,3	●
	3/8	KQ2W10-03□P	21	15,9	17	19,3	44,7	45,1	15,6	33,5	23,8	7,5	57,8	●
	1/2	KQ2W10-04□P	27	15,9	17	19,3	49,5	47,1	15,6	33,5	23,8	7,5	122,8	●
12	1/4	KQ2W12-02□P	17	18,5	17	21,5	51,4	53,1	17	47,7	37,7	9	56	●
	3/8	KQ2W12-03□P	21	18,5	17	21,5	46	47,7	17	47,7	37,7	9	59,7	●
	1/2	KQ2W12-04□P	27	18,5	17	21,5	50,8	49,7	17	47,7	37,7	9	124,6	●
16	1/4	KQ2W16-02□P	17	23,8	17	25,1	54,1	58,4	20,6	47,7	47,7	9	60,4	●
	3/8	KQ2W16-03□P	22	23,8	21	27,1	57	61,3	20,6	71	58,9	11	89,1	—
	1/2	KQ2W16-04□P	27	23,8	21	27,1	59	60,5	20,6	100	58,9	13	155,9	—



□: A (Messing), N: (Messing + chemisch vernickelt)

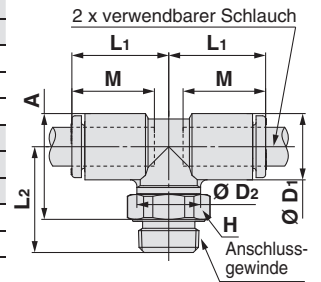
Abmessungen

T-Steckverschraubung: KQ2T (Flächendichtung)



Verwendbarer Schlauch- Außen-Ø	Anschluss-gewinde R	Modell	H (Schlüsselweite)	Ø D1	Ø D2	L1	L2	A	M	Effektiver Querschnitt [mm²]		Min. Anschlussgröße	Gewicht [g]
										Polyamid	Urethan		
										[mm]			
3,2	1/8	KQ2T23-01□P	12	7,1	10	14,5	15,9	14,3	13,3	3,4	2,9	2,5	5,7
	1/4	KQ2T23-02□P	17	7,1	10	14,5	19,3	15,3	13,3	3,4	2,9	2,5	14,9
4	1/8	KQ2T04-01□P	12	8,2	10	14,8	15,5	14,4	13,3	6	4,1	3	5,9
	1/4	KQ2T04-02□P	17	8,2	10	14,8	19,9	16,4	13,3	6	4,1	3	15,2
6	1/8	KQ2T06-01□P	12	10,4	10	15,5	16,6	16,6	13,3	13,9	11	4,5	6,6
	1/4	KQ2T06-02□P	17	10,4	10	15,5	21	18,6	13,3	13,9	11	4,5	15,9
	3/8	KQ2T06-03□P	21	10,4	10	15,5	23	20,6	13,3	13,9	11	4,5	31,1
8	1/8	KQ2T08-01□P	12	13,2	10	16,4	18	19,4	14,2	14	14	4,5	8,3
	1/4	KQ2T08-02□P	17	13,2	12	17,2	22,4	21,4	14,2	26,3	18,2	6	15,5
	3/8	KQ2T08-03□P	21	13,2	12	17,2	24,4	23,4	14,2	26,3	18,2	6	30,4
10	1/8	KQ2T10-01□P	12	15,9	12	18,6	22,1	24,9	15,6	21,6	14,9	6	12,9
	1/4	KQ2T10-02□P	17	15,9	17	19,3	25,6	26	15,6	35,2	25	7,5	20,5
	3/8	KQ2T10-03□P	21	15,9	17	19,3	25,7	26,1	15,6	35,2	25	7,5	20,4
12	1/2	KQ2T10-04□P	27	15,9	17	19,3	30,5	28,1	15,6	35,2	25	7,5	47,7
	1/4	KQ2T12-02□P	17	18,5	17	21,5	26,9	28,6	17	57,2	45,2	9	23,5
	3/8	KQ2T12-03□P	21	18,5	17	21,5	27	28,7	17	57,2	45,2	9	23,6
16	1/2	KQ2T12-04□P	27	18,5	17	21,5	31,8	30,7	17	57,2	45,2	9	50,8
	1/4	KQ2T16-02□P	17	23,8	17	25,1	29,6	33,9	20,6	57,2	57,2	9	31,7
	3/8	KQ2T16-03□P	21	23,8	21	27,1	32,7	37	20,6	71	58,9	11	40,8
	1/2	KQ2T16-04□P	27	23,8	21	27,1	34,7	36,2	20,6	100	58,9	13	66,8

□: A (Messing), N: (Messing + chemisch vernickelt)

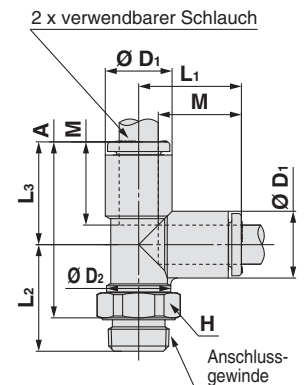


T-Steckverschraubung 360° schwenkbar: KQ2Y (Flächendichtung)



Verwendbarer Schlauch- Außen-Ø	Anschluss-gewinde R	Modell	H (Schlüsselweite)	Ø D1	Ø D2	L1	L2	L3	A	M	Effektiver Querschnitt [mm²]		Min. Anschlussgröße	Gewicht [g]
											Polyamid	Urethan		
											[mm]			
3,2	1/8	KQ2Y23-01□P	12	7,1	10	14,9	15,9	14,9	25,7	13,3	3,4	2,9	2,5	5,7
	1/4	KQ2Y23-02□P	17	7,1	10	14,9	19,3	14,9	26,7	13,3	3,4	2,9	2,5	14,9
4	1/8	KQ2Y04-01□P	12	8,2	10	15,3	15,5	15,3	25,6	13,3	6,4	4,4	3	6
	1/4	KQ2Y04-02□P	17	8,2	10	15,3	19,9	15,3	27,6	13,3	6,4	4,4	3	15,2
6	1/8	KQ2Y06-01□P	12	10,4	10	16,3	16,6	16,3	27,7	13,3	13,4	10,6	4,5	6,7
	1/4	KQ2Y06-02□P	17	10,4	10	16,3	21	16,3	29,7	13,3	13,4	10,6	4,5	16
	3/8	KQ2Y06-03□P	21	10,4	10	16,3	23	16,3	31,7	13,3	13,4	10,6	4,5	31,2
8	1/8	KQ2Y08-01□P	12	13,2	10	18,2	18	18,2	31	14,2	13,4	13,4	4,5	8,4
	1/4	KQ2Y08-02□P	17	13,2	12	18,2	22,4	18,2	33	14,2	25,6	17,7	6	15,6
	3/8	KQ2Y08-03□P	21	13,2	12	18,2	24,4	18,2	35	14,2	25,6	17,7	6	30,5
10	1/8	KQ2Y10-01□P	12	15,9	12	20,6	22,1	20,6	37,6	15,6	40	28,4	6	13
	1/4	KQ2Y10-02□P	17	15,9	17	20,6	25,6	20,6	38,7	15,6	40	28,4	7,5	20,7
	3/8	KQ2Y10-03□P	21	15,9	17	20,6	25,7	20,6	38,8	15,6	40	28,4	7,5	20,6
12	1/2	KQ2Y10-04□P	27	15,9	17	20,6	30,5	20,6	40,8	15,6	40	28,4	7,5	47,9
	1/4	KQ2Y12-02□P	17	18,5	17	23	26,9	23	42,4	17	57,4	45,4	9	23,8
	3/8	KQ2Y12-03□P	21	18,5	17	23	27	23	42,5	17	57,4	45,4	9	23,8
16	1/2	KQ2Y12-04□P	27	18,5	17	23	31,8	23	44,5	17	57,4	45,4	9	51,1
	1/4	KQ2Y16-02□P	17	23,8	17	28,6	29,6	28,6	50,6	20,6	57,4	45,4	9	32,2
	3/8	KQ2Y16-03□P	21	23,8	21	28,6	32,7	28,6	53,7	20,6	81	60	11	41,3
	1/2	KQ2Y16-04□P	27	23,8	21	28,6	34,7	28,6	52,9	20,6	113	60	13	67,3

□: A (Messing), N: (Messing + chemisch vernickelt)



runder Druckring



Gewindeabdichtung/Dichtring
metrisch M, R, Rc

Zoll UNF, NPT

Zoll M, R, Rc

metrisch G

metrisch R, Rc

Flächendichtung
Zoll NPT

Zoll R

metrisch Uni

Dichtring
Zoll Uni

Serie KQ2

Verwendbarer Schlauch: metrisch, Anschlussgewinde: R, Rc

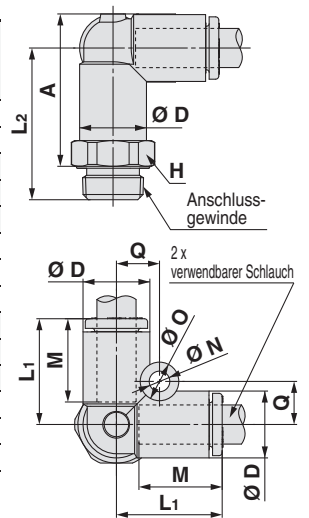
Abmessungen

3D-Einschraubwinkel: KQ2D (Flächendichtung)



Verwendbarer Schlauch-Außen-Ø	Anschlussgewinde R	Modell	H Schlüsselweite	Ø D	L ₁	L ₂	A	M	Q	Befestigungsbohrung				Effektiver Querschnitt [mm ²]		Min. Anschlussgröße	Gewicht [g]
										Ø O	Ø N	Ø D	N	Dicke	Polyamid		
Ø 4	1/8	KQ2D04-01□P	12	8,2	15,8	22,6	21,5	13,3	5,7	6	3,2	8,2	6	6	3,6	9,1	
	1/4	KQ2D04-02□P	17	8,2	15,8	26	22,5	13,3	5,7	6	3,2	8,2	6	6	3,6	19	
Ø 6	1/8	KQ2D06-01□P	12	10,4	16,8	23,6	23,6	13,3	6,7	6	3,2	10,4	13,9	11	5,4	9,7	
	1/4	KQ2D06-02□P	17	10,4	16,8	27	24,6	13,3	6,7	6	3,2	10,4	13,9	11	5,4	19,3	
	3/8	KQ2D06-03□P	21	10,4	16,8	26,5	24,1	13,3	6,7	6	3,2	10,4	13,9	11	5,4	27,6	
Ø 8	1/8	KQ2D08-01□P	14	13,2	18,8	25,6	27	14,2	8,4	8	4,2	13,2	26,3	18,2	6	15,2	
	1/4	KQ2D08-02□P	17	13,2	18,8	29	28	14,2	8,4	8	4,2	13,2	26,3	18,2	7,3	20,9	
	3/8	KQ2D08-03□P	21	13,2	18,8	28,5	27,5	14,2	8,4	8	4,2	13,2	26,3	18,2	7,3	29,3	
Ø 10	1/4	KQ2D10-02□P	17	15,9	21,2	31,4	31,7	15,6	9,6	8	4,2	15,9	40,8	29	9	23,2	
	3/8	KQ2D10-03□P	21	15,9	21,2	30,9	31,2	15,6	9,6	8	4,2	15,9	40,8	29	9,4	30,7	
	1/2	KQ2D10-04□P	27	15,9	21,2	33,2	30,7	15,6	9,6	8	4,2	15,9	40,8	29	9,4	48,8	
Ø 12	1/4	KQ2D12-02□P	21	18,5	23,6	33,8	35,4	17	10,7	8	4,2	18,5	57,2	45,2	9	36,6	
	3/8	KQ2D12-03□P	21	18,5	23,6	33,3	34,9	17	10,7	8	4,2	18,5	57,2	45,2	11	34,3	
	1/2	KQ2D12-04□P	27	18,5	23,6	35,6	34,4	17	10,7	8	4,2	18,5	57,2	45,2	11,6	49,8	

□: A (Messing), N: (Messing + chemisch vernickelt)

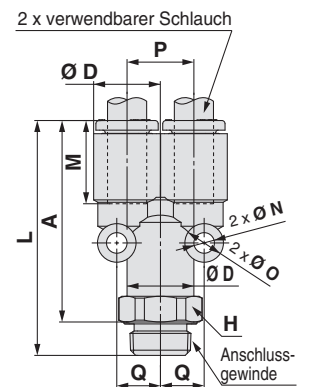


Y-Steckverschraubung: KQ2U (Flächendichtung)



Verwendbarer Schlauch-Außen-Ø	Anschlussgewinde R	Modell	H Schlüsselweite	Ø D	L	A	M	P	Q	Befestigungsbohrung				Effektiver Querschnitt [mm ²]		Min. Anschlussgröße	Gewicht [g]
										Ø O	Ø N	Ø D	N	Dicke	Polyamid		
Ø 3,2	1/8	KQ2U23-01□P	12	7,1	35,7	30,5	13,3	7,1	5,2	6	3,2	7,1	3,4	2,9	2,7	9	
	1/4	KQ2U23-02□P	17	7,1	39,1	31,5	13,3	7,1	5,2	6	3,2	7,1	3,4	2,9	2,7	19	
Ø 4	1/8	KQ2U04-01□P	12	8,2	35,8	30,6	13,3	8,2	5,7	6	3,2	8,2	4,2	4,2	3,6	9,3	
	1/4	KQ2U04-02□P	17	8,2	39,2	31,6	13,3	8,2	5,7	6	3,2	8,2	4,2	4,2	3,6	19,2	
Ø 6	1/8	KQ2U06-01□P	12	10,4	36,9	31,7	13,3	10,4	6,8	6	3,2	10,4	13,4	10,6	5,4	9,9	
	1/4	KQ2U06-02□P	17	10,4	40,3	32,7	13,3	10,4	6,8	6	3,2	10,4	13,4	10,6	5,4	19,5	
	3/8	KQ2U06-03□P	21	10,4	39,8	32,2	13,3	10,4	6,8	6	3,2	10,4	13,4	10,6	5,4	27,8	
Ø 8	1/8	KQ2U08-01□P	14	13,2	40	34,8	14,2	13,2	8,7	8	4,2	13,2	25,6	17,7	6	15,8	
	1/4	KQ2U08-02□P	17	13,2	43,4	35,8	14,2	13,2	8,7	8	4,2	13,2	25,6	17,7	7,3	21,4	
	3/8	KQ2U08-03□P	21	13,2	42,9	35,3	14,2	13,2	8,7	8	4,2	13,2	25,6	17,7	7,3	29,8	
Ø 10	1/4	KQ2U10-02□P	17	15,9	47,3	39,7	15,6	15,9	10,1	8	4,2	15,9	40	28,4	9	23,9	
	3/8	KQ2U10-03□P	21	15,9	46,8	39,2	15,6	15,9	10,1	8	4,2	15,9	40	28,4	9,4	31,4	
	1/2	KQ2U10-04□P	27	15,9	49,1	38,7	15,6	15,9	10,1	8	4,2	15,9	40	28,4	9,4	49,5	
Ø 12	1/4	KQ2U12-02□P	21	18,5	51,3	43,7	17	18,5	11,4	8	4,2	18,5	57,4	45,4	9	37,6	
	3/8	KQ2U12-03□P	21	18,5	50,8	43,2	17	18,5	11,4	8	4,2	18,5	57,4	45,4	11	35,2	
	1/2	KQ2U12-04□P	27	18,5	53,1	42,7	17	18,5	11,4	8	4,2	18,5	57,4	45,4	11,6	50,8	
Ø 16	1/4	KQ2U16-02□P	24	23,8	60,7	53,1	20,6	23,8	14	8	4,2	23,8	57,4	45,4	9	68,2	
	3/8	KQ2U16-03□P	24	23,8	60,2	52,6	20,6	23,8	14	8	4,2	23,8	81	60	11	64,7	
	1/2	KQ2U16-04□P	27	23,8	62,5	52,1	20,6	23,8	14	8	4,2	23,8	113	60	13	70	

□: A (Messing), N: (Messing + chemisch vernickelt)



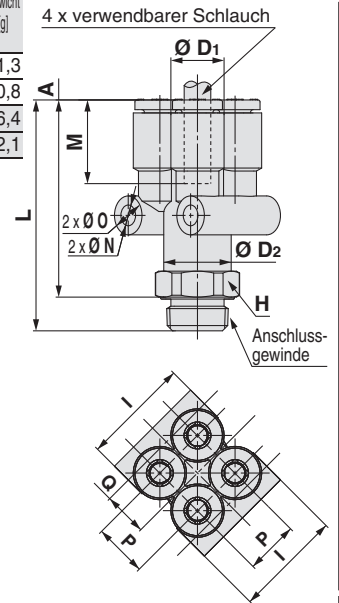
Abmessungen

Y-Steckverschraubung, 4-fach: KQ2UD (Flächendichtung)



Verwendbarer Schlauch- Außen-Ø	Anschluss-gewinde R	Modell	H (Schlüsselweite)	Ø D1	Ø D2	L	I	A	M	P	Q	Ø O	Ø N	Effektiver Querschnitt [mm ²]		Min. Anschlussgröße	Gewicht [g]
														Polyamid	Urethan		
4	1/8	KQ2UD04-01□P	12	8,2	10,4	36	16,6	30,8	13,3	8,2	6,8	6	3,2	4,2	4,2	5,4	11,3
	1/4	KQ2UD04-02□P	17	8,2	10,4	39,4	16,6	31,8	13,3	8,2	6,8	6	3,2	4,2	4,2	5,4	20,8
6	1/8	KQ2UD06-01□P	14	10,4	13,2	38,8	21	33,6	13,3	10,4	8,2	6	3,2	13,4	10,6	6	16,4
	1/4	KQ2UD06-02□P	17	10,4	13,2	42,2	21	34,6	13,3	10,4	8,2	6	3,2	13,4	10,6	7,3	22,1

□: A (Messing), N: (Messing + chemisch vernickelt)

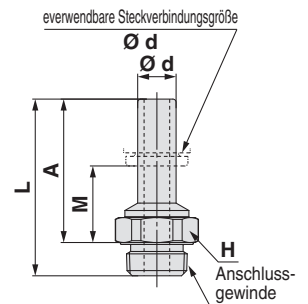


gerade Kupplung: KQ2N (Flächendichtung)



Verwendbare Steckverbindungsgröße Ø d	Anschluss-gewinde R	Modell	H (Schlüsselweite)	L	A	M	Min. Anschlussgröße	Gewicht [g]
4	1/8	KQ2N04-01□P	12	27,6	22,4	9,1	2,5	4,4
6	1/8	KQ2N06-01□P	12	27,6	22,4	9,1	4	4,6
	1/4	KQ2N06-02□P	17	31	23,4	10,1	4	13,8
8	1/4	KQ2N08-02□P	17	32,9	25,3	11,1	6	11,8
	3/8	KQ2N08-03□P	21	34,9	27,3	13,1	6	26,7
10	3/8	KQ2N10-03□P	21	36,8	29,2	13,6	7,5	14,7

□: A (Messing), N: (Messing + chemisch vernickelt)



runder Druckring



Gewindeabdichtung/Dichtring

metrisch M, R, Rc

Zoll UNF, NPT

Zoll M, R, Rc

Flächendichtung

metrisch G

metrisch R, Rc

Zoll NPT

Zoll R

Dichtring

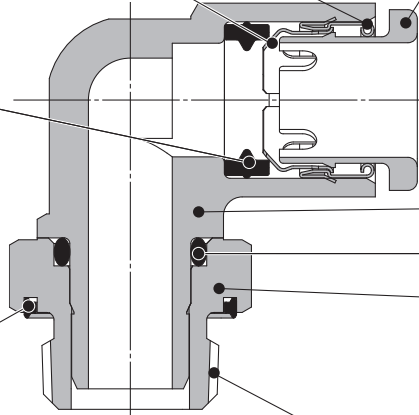
metrisch Uni

Zoll Uni

Steckverbindungen (Zoll)

Verwendbarer Schlauch: Zoll, Anschlussgewinde: NPT

Serie KQ2



Führung
Spannzange
Geeignet für die Verwendung mit SMC-Schläuchen. Große Haltekraft.
Die Spannzange sorgt für sicheren Halt des Schlauchs mit hohen Haltekräften.

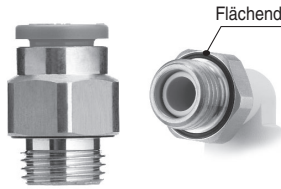
Dichtung
Für einen großen Druckbereich von Vakuum bis zu einem Druck von 1 MPa verwendbar.
Ein neues Design gewährleistet hohe Dichtheit und einen verringerten Kraftaufwand beim Einführen des Schlauchs.

Flächendichtung
Dichtring
Vereinfachtes Einschrauben dank Konstruktion mit Flächendichtung.

Druckring
Geringer Kraftaufwand beim Lösen des Schlauchs.
Löst die Spannzange zum Abnehmen des Schlauchs und verhindert, dass die Spannzange zu tief in die Schlauchoberfläche eindringt.

Gehäuse
O-Ring
Metallkörper
Erlaubt platzsparende Installation der Steckverbindungen.
Das Gehäuse ist zum Zweck der Positionierung drehbar.

Anschlussgewinde
NPT



Steckverbindung für Vakuum bis -100 kPa einsetzbar.

Die neue Flächendichtung reduziert die Einschraubzeit erheblich.



Verwendbarer Schlauch

Schlauchmaterial	FEP, PFA, Polyamid, Soft Polyamid, Polyurethan
Schlauch-Außen-Ø	1/8", 5/32", 3/16", 1/4", 5/16", 3/8", 1/2"

Technische Daten

Medium		Druckluft/Wasser*1 *2
Betriebsdruckbereich*3		-100 kPa bis 1 MPa
Prüfdruck (bei 23 °C)		3 MPa
Umgebungs- und Medientemperatur		-5 bis 60 °C, Wasser: 0 bis 40 °C (nicht gefroren)
Gewinde	Gewindeteil	ANSI/ASME 1,20,1 (NPT-Gewinde) JIS B0208 (UNF-Gewinde)
	Mutter	JIS B0208 (UNF-Gewinde)
Gewindeabdichtung		Dichtungsring

*1 Druckspitzen müssen kleiner sein als der max. Betriebsdruck.

*2 Die Verwendung von deionisiertem Wasser wird nicht empfohlen, da es das für die Verbindungen verwendete Material beeinträchtigen kann. Außerdem ist bekannt, dass die Wasserqualität sich verschlechtert.

*3 Die Steckverbindungen nicht zum Leckagetest oder zur Aufrechterhaltung von Vakuum verwenden, da keine absolute Dichtheit garantiert wird.

Material der Bauteile

Gehäuse	C3604
Metallkörper	C3604 (Gewindeteil)
Spannzange	rostfreier Stahl 304
Führung	rostfreier Stahl 304
Druckring	POM
Dichtung, O-Ring, Dichtung	NBR

Bestellschlüssel

Mit Gewinde

KQ2 H 05 - 34 A P

Steckverbindungen

Modell

Symbol	Modell
H	gerade Steckverschraubung
S	gerade Steckverschraubung mit Innensechskant
L	Einschraubwinkel
K	Einschraubwinkel 45°
V	Einschraubwinkel
VS	Einschraubwinkel
VF	Einschraubwinkel
VD	Einschraubwinkel, 2-fach
VT	Einschraubwinkel, 3-fach
Z	Einschraubwinkel, 2-fach
ZD	Einschraubwinkel, 4-fach
ZT	Einschraubwinkel, 6-fach
W	Einschraubwinkel hoch
T	T-Steckverschraubung
Y	T-Steckverschraubung
U	Y-Steckverschraubung

Flächendichtung

Gewindematerial/Oberflächenbehandlung

Symbol	Gewindematerial/Oberflächenbehandlung
A	Messing
N	Messing + chemisch vernickelt

Gewindeanschluss/verwendbarer Schlauch-Außen-Ø

Symbol	Größe
33	NPT 1/16
34	NPT 1/8
35	NPT 1/4
36	NPT 3/8
37	NPT 1/2

verwendbarer Schlauch-Außen-Ø

Symbol	Größe
01	Ø 1/8"
03	Ø 5/32"
05	Ø 3/16"
07	Ø 1/4"
09	Ø 5/16"
11	Ø 3/8"
13	Ø 1/2"

Einzelheiten zu den Kombinationen von Schlauch-Außen-Ø und Anschlussgröße finden Sie in den Tabellen der Abmessungen des jeweiligen Modells.

runder Druckring



Gewindeabdichtung/Dichtring

metrisch M, R, Rc

Zoll UNF, NPT

Zoll M, R, Rc

Flächendichtung

metrisch G

metrisch R, Rc

Zoll NPT

Zoll R

Dichtring

metrisch Uni

Zoll Uni

Steckverbindungen (Zoll)

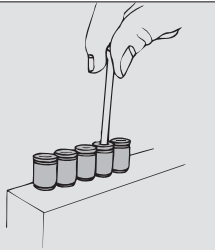
Varianten mit rundem Druckring

gerade Steckverschraubung mit Innensechskant

KQ2S S. 188



Ein Innensechskant ermöglicht das Einschrauben mittels eines Inbusschlüssels bei engen Platzverhältnissen.

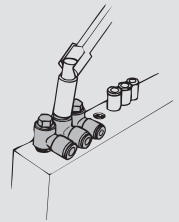


Einschraubwinkel, 360° schwenkbar

KQ2V S. 190



Sechskantkopf ermöglicht das platzsparende Einschrauben durch Verwendung von Sechskant-Steckschlüsseln.

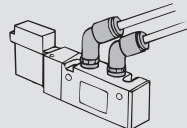


Einschraubwinkel 45°, 360° schwenkbar:

KQ2K S. 189



Zum Anschließen eines Innengewindes im 45°-Winkel. Alternative zwischen gerader Steckverschraubung und Einschraubwinkel.

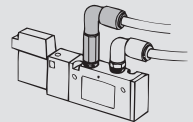


Einschraubwinkel hoch, 360° schwenkbar

KQ2W S. 193



In Kombination mit dem Einschraubwinkel KQ2L empfohlen. Legt die Schläuche auf verschiedene Ebenen, damit sich die Steckverbindungen nicht behindern.



gerade Steckverschraubung

KQ2H S. 188



Zum Anschließen eines Innengewindes in gleiche Richtung. Gängigste Ausführung.

Einschraubwinkel, 2-fach, 360° schwenkbar

KQ2VD S. 191



Zur rechtwinkligen Verzweigung eines Innengewindes. Die zwei Teile sind unabhängig voneinander um 360° drehbar.

Einschraubwinkel, 6-fach, 360° schwenkbar

KQ2ZT S. 192



Für sechs rechtwinklige Verzweigungen von einem Innengewinde. Die drei Teile sind unabhängig voneinander 360° drehbar.

Einschraubwinkel, 360° schwenkbar

KQ2L S. 189



Für rechtwinkligen Anschluss an Innengewinde. Gängigste Ausführung.

Einschraubwinkel, 3-fach, 360° schwenkbar

KQ2VT S. 191



Für drei rechtwinklige Verzweigungen von einem Innengewinde. Die drei Teile sind unabhängig voneinander 360° drehbar.

T-Steckverschraubung

KQ2T S. 193



Zur Verzweigung von Schläuchen in beide 90°-Richtungen. Mit Anschluss für Innengewinde.

Einschraubwinkel, 360° schwenkbar

KQ2VS S. 190



Anschluss mit Innensechskant oben ermöglicht das Einschrauben mittels eines Inbusschlüssels bei beengten Platzverhältnissen.

Einschraubwinkel, 2-fach, 360° schwenkbar

KQ2Z S. 191



Sechskantkopf ermöglicht das Einschrauben durch Verwendung von Sechskant-Steckschlüsseln. Für Verzweigungen.

T-Steckverschraubung

KQ2Y S. 194



Zum Verzweigen eines Innengewindes in 90°-Richtung.

Einschraubwinkel, 360° schwenkbar

KQ2VF S. 190



Zum Anschließen in gleicher Richtung oder in einem 90°-Winkel an Innen- oder Außengewinde. Mehrfach-Anschlüsse sind möglich.

Einschraubwinkel, 4-fach, 360° schwenkbar

KQ2ZD S. 192



Für vier rechtwinklige Verzweigungen an Innengewinden. Die zwei Teile sind unabhängig voneinander um 360° drehbar.

Y-Steckverbindung

KQ2U S. 194



Zum Verzweigen eines Innengewindes in gleiche Richtung.

Schläuche  Steckverbindungen
Gerade Einsteckreduzierung/
Einsteckwinkel usw.

Schläuche  Schläuche
Winkel-Klemmverbindung/T-Steckverbindung/
gerade Steckverbindung usw.

Zubehör
Nippel/Stopfen usw.

Siehe Seite 135 ff. für Details.

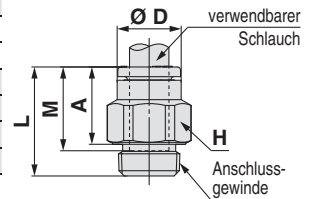
Abmessungen

Gerade Steckverschraubung: KQ2H (Flächendichtung)



verwendbarer Schlauch- Außen-Ø [zoll]	Anschluss- gewinde NPT	Modell	H (Schlüssel- weite)	Ø D	L	A	M	Effektiver Querschnitt [mm ²]		Min. Anschluss- größe	Gewicht [g]
								Polyamid	Urethan		
								[mm]			
1/8	1/16	KQ2H01-33□P	11,11	6,7	16,8	11,4	13,3	3	2,5	2,5	14,9
	1/8	KQ2H01-34□P	12,7	6,7	14,3	8,9	13,3	3	2,5	2,5	8,7
	1/4	KQ2H01-35□P	17,46	6,7	15,6	7,5	13,3	3,4	2,9	2,5	16,6
5/32	1/16	KQ2H03-33□P	11,11	7,7	19	13,6	13,3	4,8	3,4	3	13,9
	1/8	KQ2H03-34□P	12,7	7,7	16,4	11	13,3	4,8	3,4	3	7,6
	1/4	KQ2H03-35□P	17,46	7,7	15,6	7,5	13,3	4,8	3,4	3	16
3/16	1/8	KQ2H05-34□P	12,7	8,3	16,9	11,5	13,3	7,8	6,5	3,6	7,8
	1/4	KQ2H05-35□P	17,46	8,3	15,6	7,5	13,3	7,8	6,5	3,5	15,3
1/4	1/16	KQ2H07-33□P	11,11	10,9	19,9	14,5	13,3	13,5	11,5	3,5	6,4
	1/8	KQ2H07-34□P	12,7	10,9	19,5	14,1	13,3	13,5	11,5	4,6	9,4
	1/4	KQ2H07-35□P	17,46	10,9	15,6	7,5	13,3	13,5	11,5	4,6	13,6
	3/8	KQ2H07-36□P	22	10,9	15,1	7	13,3	13,5	11,5	4,6	22,5
5/16	1/8	KQ2H09-34□P	17,46	13	21,3	15,9	14,2	26,1	18	6	17,8
	1/4	KQ2H09-35□P	17,46	13	20,5	12,4	14,2	26,1	18	6	15,7
	3/8	KQ2H09-36□P	22	13	15,2	7,1	14,2	26,1	18	6	20
3/8	1/8	KQ2H11-34□P	17,46	15,1	23,1	17,7	15,6	26	26	6	18,4
	1/4	KQ2H11-35□P	17,46	15,1	24,5	16,4	15,6	35,3	29,1	7	19,8
	3/8	KQ2H11-36□P	22	15,1	21,7	13,6	15,6	35,3	29,1	7	26,3
	1/2	KQ2H11-37□P	28,57	15,1	16,9	6,5	15,6	35,3	29,1	7	36,5
1/2	1/4	KQ2H13-35□P	22	19	27,1	19	17	58,5	51,7	9	29,7
	3/8	KQ2H13-36□P	22	19	26,2	18,1	17	66	51,7	9,6	31,8
1/2	1/2	KQ2H13-37□P	28,57	19	25,8	15,4	17	66	51,7	9,6	52,5

□: A (Messing), N: (Messing + chemisch vernickelt)

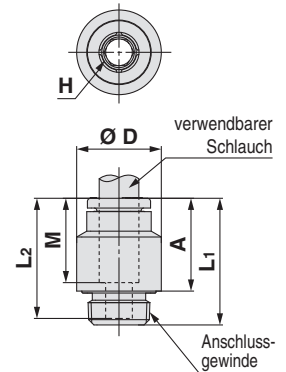


gerade Steckverschraubung mit Innensechskant: KQ2S (Flächendichtung)



verwendbarer Schlauch- Außen-Ø [zoll]	Anschluss- gewinde NPT	Modell	H (Schlüssel- weite)	Ø D	L ₁	L ₂	A	M	Effektiver Querschnitt [mm ²]		Min. Anschluss- größe	Gewicht [g]
									Polyamid	Urethan		
									[mm]			
5/32	1/16	KQ2S03-33□P	2,78	12	19	16,3	13,6	13,3	4,1	3,6	2,8	7,5
	1/8	KQ2S03-34□P	2,78	14	17,3	16,3	11,9	13,3	4,1	3,6	2,8	9,2
3/16	1/8	KQ2S05-34□P	3,57	14	19,8	18,8	14,4	13,3	7,8	6,5	3,6	11,7
1/4	1/16	KQ2S07-33□P	2,78	12	19,9	16,3	14,5	13,3	8,4	8,4	2,8	7,1
	1/8	KQ2S07-34□P	4,76	14	19,8	18,8	14,4	13,3	13,5	11,5	4,8	10,6
	1/4	KQ2S07-35□P	4,76	18	19,8	18,8	11,7	13,3	13,5	11,5	4,8	15,6
	3/8	KQ2S07-36□P	4,76	22	19,8	18,8	11,7	13,3	13,5	11,5	4,8	26,4
5/16	1/8	KQ2S09-34□P	5,56	13	20,9	19,7	15,5	14,2	17,2	16,2	5,6	8,6
	1/4	KQ2S09-35□P	6,35	18	20,7	19,7	12,6	14,2	23,3	16,2	6,4	15,3
	3/8	KQ2S09-36□P	6,35	22	20,7	19,7	12,6	14,2	23,3	16,2	6,4	25
3/8	1/8	KQ2S11-34□P	5,56	15,1	23,1	21,1	17,7	15,6	22,7	22,7	5,6	12,1
	1/4	KQ2S11-35□P	6,35	18	24,5	21,1	16,4	15,6	29,6	29,1	6,4	19,9
	3/8	KQ2S11-36□P	6,35	22	22,1	21,1	14	15,6	29,6	29,1	6,4	26,8
	1/2	KQ2S11-37□P	6,35	26	22,1	21,1	11,7	15,6	29,6	29,1	6,4	42,8
1/2	1/4	KQ2S13-35□P	8	19	31,2	22,5	23,1	17	48	48	8,1	23,9
	3/8	KQ2S13-36□P	9,53	22	26,2	22,5	18,1	17	66	51,7	9,6	30,2
1/2	1/2	KQ2S13-37□P	9,53	26	25,6	22,5	15,2	17	66	51,7	9,6	43,6

□: A (Messing), N: (Messing + chemisch vernickelt)



runder Druckring
Gewindeabdichtung/Dichtring
Zoll UNF, NPT
metrisch M, R, Rc
Zoll M, R, Rc
metrisch G
Flächendichtung
metrisch R, Rc
Zoll NPT
Zoll R
Dichtring
metrisch Uni
Zoll Uni

Serie KQ2

Verwendbarer Schlauch: Zoll, Anschlussgewinde: NPT

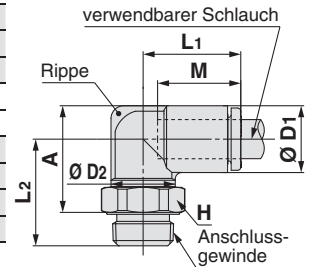
Abmessungen

Einschraubwinkel, 360° schwenkbar: KQ2L (Flächendichtung)



verwendbarer Schlauch- Außen-Ø [zoll]	Anschluss- gewinde NPT	Modell	H (Schlüssel- weite)	Ø D1	Ø D2	L1	L2	A	M	Effektiver Querschnitt [mm ²]		Min. Anschluss- größe	Gewicht [g]	With a rib
										Polyamid	Urethan			
										[mm]				
1/8	1/16	KQ2L01-33□P	11,11	7,1	10	14,5	21,6	19,8	13,3	3	2,5	2,5	14,6	—
	1/8	KQ2L01-34□P	12,7	7,1	10	14,5	16,7	14,9	13,3	3	2,5	2,5	6,1	—
	1/4	KQ2L01-35□P	17,46	7,1	10	14,5	21,4	16,9	13,3	3	2,5	2,5	18,3	—
5/32	1/16	KQ2L03-33□P	11,11	8,2	10	14,8	21,1	19,8	13,3	4,6	3,3	3	14,9	●
	1/8	KQ2L03-34□P	12,7	8,2	10	14,8	16,2	14,9	13,3	4,6	3,3	3	6,3	●
	1/4	KQ2L03-35□P	17,46	8,2	10	14,8	21,9	17,9	13,3	4,6	3,3	3	18,5	●
3/16	1/8	KQ2L05-34□P	12,7	9,1	10	15	16,7	15,8	13,3	6,8	5,6	3,5	6,5	—
	1/4	KQ2L05-35□P	17,46	9,1	10	15	22,4	18,8	13,3	6,8	5,6	3,5	18,7	—
	1/16	KQ2L07-33□P	11,11	11,1	10	15,6	22,6	22,7	13,3	6,8	6,8	3,5	8	●
1/4	1/8	KQ2L07-34□P	12,7	11,1	10	15,6	17,7	17,8	13,3	11,3	10	4,5	6,8	●
	1/4	KQ2L07-35□P	17,46	11,1	10	15,6	23,4	20,8	13,3	11,3	10	4,5	19	●
	3/8	KQ2L07-36□P	22	11,1	10	15,6	23,9	21,3	13,3	11,3	10	4,5	32,5	●
5/16	1/8	KQ2L09-34□P	12,7	13,2	10	16,4	18,7	19,9	14,2	11,4	11,4	4,5	7,5	●
	1/4	KQ2L09-35□P	17,46	13,2	12	17,2	23,4	21,9	14,2	21,6	14,9	6	15,7	●
	3/8	KQ2L09-36□P	22	13,2	12	17,2	24,9	23,4	14,2	21,6	14,9	6	30,8	●
3/8	1/8	KQ2L11-34□P	12,7	15,4	12	18,6	22,2	24,5	15,6	21,2	21,2	6	10,7	●
	1/4	KQ2L11-35□P	17,46	15,4	17	19,3	25,4	24,9	15,6	28,8	23,8	7,5	18,1	●
	3/8	KQ2L11-36□P	22	15,4	17	19,3	26,1	25,6	15,6	28,8	23,8	7,5	19	●
	1/2	KQ2L11-37□P	28,57	15,4	17	19,3	31,4	28,6	15,6	28,8	23,8	7,5	53,9	●
1/2	1/4	KQ2L13-35□P	17,46	19,3	17	21,5	27,3	28,8	17	50,3	44,4	9	20,4	—
	3/8	KQ2L13-36□P	22	19,3	17	21,8	28,2	29,7	17	56	44,4	9,5	34,7	—
	1/2	KQ2L13-37□P	28,57	19,3	17	21,8	33,3	32,5	17	56	44,4	9,5	76,4	—

□: A (Messing), N: (Messing + chemisch vernickelt)

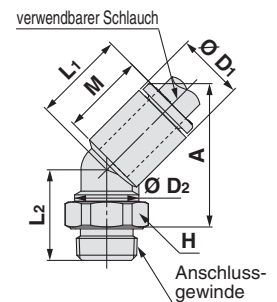


Einschraubwinkel 45°, 360° schwenkbar: KQ2K (Flächendichtung)



verwendbarer Schlauch- Außen-Ø [zoll]	Anschluss- gewinde NPT	Modell	H (Schlüssel- weite)	Ø D1	Ø D2	L1	L2	A	M	Effektiver Querschnitt [mm ²]		Min. Anschluss- größe	Gewicht [g]
										Polyamid	Urethan		
										[mm]			
1/8	1/8	KQ2K01-34□P	12,7	7,1	10	14,3	12,7	19,6	13,3	3	2,5	2,5	5,9
5/32	1/8	KQ2K03-34□P	12,7	8,2	10	14,4	12,7	20	13,3	4,8	3,4	3	6,1
3/16	1/8	KQ2K05-34□P	12,7	9,1	10	14,5	13,2	20,9	13,3	6,8	5,6	3,5	6,3
1/4	1/8	KQ2K07-34□P	12,7	11,1	10	14,8	15,2	23,6	13,3	11,3	10	4,5	6,7
	1/4	KQ2K07-35□P	17,46	11,1	10	14,8	19,9	25,6	13,3	11,3	10	4,5	18,9
	3/8	KQ2K07-36□P	22	11,1	10	14,8	20,4	26,1	13,3	11,3	10	4,5	32,4
5/16	1/8	KQ2K09-34□P	12,7	13,2	10	16	15,7	25,7	14,2	11,3	11,3	4,5	7,4
	1/4	KQ2K09-35□P	17,46	13,2	12	16	20,4	27,7	14,2	19,7	19,7	6	15,5
	3/8	KQ2K09-36□P	22	13,2	12	16	21,9	29,2	14,2	19,7	19,7	6	30,6
3/8	1/8	KQ2K11-34□P	12,7	15,4	12	18,1	20,1	32,3	15,6	21,2	21,2	6	10,6
	1/4	KQ2K11-35□P	17,46	15,4	17	17,7	25,4	34,6	15,6	28,8	23,8	7	18,2
	3/8	KQ2K11-36□P	22	15,4	17	17,7	20,4	29,6	15,6	28,8	23,8	7	18,4
1/2	1/2	KQ2K11-37□P	28,57	15,4	17	17,7	25,7	32,6	15,6	28,8	23,8	7	53,4
	1/4	KQ2K13-35□P	17,46	19,3	17	19,4	25,5	37,2	17	50,3	44,4	9	20,2
	3/8	KQ2K13-36□P	22	19,3	17	19,4	25,5	37,2	17	56	44,4	9,5	34,4
1/2	KQ2K13-37□P	28,57	19,3	17	19,4	30,6	40	17	56	44,4	9,5	76,1	

□: A (Messing), N: (Messing + chemisch vernickelt)



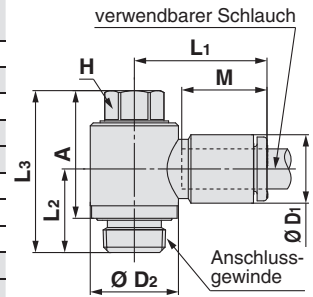
Abmessungen

Einschraubwinkel, 360° schwenkbar: KQ2V (Flächendichtung)



verwendbarer Schlauch- Außen-Ø [zoll]	Anschluss- gewinde NPT	Modell	H Schlüssel- weite	Ø D ₁	Ø D ₂	L ₁	L ₂	L ₃	A	M	Effektiver Querschnitt [mm ²]		Min. Anschluss- größe	Gewicht [g]
											Polyamid	Urethan		
											[mm]			
1/8	1/8	KQ2V01-34□P	8	7,1	14	19,3	12,9	24,8	19,4	13,3	2,2	1,9	2,5	13,1
5/32	1/8	KQ2V03-34□P	8	8,2	14	19,3	12,9	24,8	19,4	13,3	2,9	2,9	3	13,2
3/16	1/8	KQ2V05-34□P	8	9,1	14	19,6	12,9	24,8	19,4	13,3	4,5	3,7	3,5	13,4
1/4	1/8	KQ2V07-34□P	8	11,1	14	20,6	12,9	24,8	19,4	13,3	7,5	6,6	4,5	13,7
	1/4	KQ2V07-35□P	8	11,1	18	19,9	17,4	30,8	22,7	13,3	7,5	6,6	4,5	23,9
5/16	1/8	KQ2V09-34□P	11,11	13,2	17,6	23,5	14,3	26,8	21,4	14,2	16	11,2	6	22,4
	1/4	KQ2V09-35□P	11,11	13,2	18	23,5	17,2	29,7	21,6	14,2	16	11,2	6	27,2
	3/8	KQ2V09-36□P	12,7	13,2	22	23,1	17,9	33,7	25,6	14,2	16	11,2	6	41,3
3/8	1/4	KQ2V11-35□P	12,7	15,4	20,6	25,8	18,3	33,6	25,5	15,6	23,4	19,3	7	35,7
	3/8	KQ2V11-36□P	12,7	15,4	22	25,8	18,4	33,7	25,6	15,6	23,4	19,3	7	42,4
1/2	3/8	KQ2V13-36□P	17,46	19,3	27	30,5	18,6	33,5	25,4	17	38,8	34,3	7,5	65,1
	1/2	KQ2V13-37□P	17,46	19,3	27	30,5	21,3	36,2	25,8	17	38,8	34,3	9	75,2

□: A (Messing), N: (Messing + chemisch vernickelt)

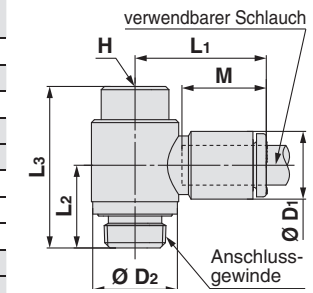


Einschraubwinkel mit Innensechskant: KQ2VS (Flächendichtung)



verwendbarer Schlauch- Außen-Ø [zoll]	Anschluss- gewinde NPT	Modell	H Schlüssel- weite	Ø D ₁	Ø D ₂	L ₁	L ₂	L ₃	A	M	Effektiver Querschnitt [mm ²]		Min. Anschluss- größe	Gewicht [g]
											Polyamid	Urethan		
											[mm]			
1/8	1/8	KQ2VS01-34□P	6,35	7,1	14	19,3	12,9	25	19,6	13,3	2,2	1,9	2,5	12,7
5/32	1/8	KQ2VS03-34□P	6,35	8,2	14	19,3	12,9	25	19,6	13,3	2,9	2,9	3	12,8
3/16	1/8	KQ2VS05-34□P	6,35	9,1	14	19,6	12,9	25	19,6	13,3	4,5	3,7	3,5	13,1
1/4	1/8	KQ2VS07-34□P	6,35	11,1	14	20,6	12,9	25	19,6	13,3	7,7	6,6	4,6	13,4
	1/4	KQ2VS07-35□P	6,35	11,1	18	19,9	17,4	26,8	18,7	13,3	7,7	6,6	4,6	20,9
5/16	1/8	KQ2VS09-34□P	8	13,2	17,6	23,5	14,3	25,2	19,8	14,2	16	11,2	6	19,6
	1/4	KQ2VS09-35□P	8	13,2	18	23,5	17,2	28,2	20,1	14,2	16	11,2	6	24,5
	3/8	KQ2VS09-36□P	8	13,2	22	23,1	17,9	29,8	21,7	14,2	16	11,2	6	35,1
3/8	1/4	KQ2VS11-35□P	8	15,4	20,6	25,8	18,3	29,5	21,4	15,6	23,4	19,3	7	29,3
	3/8	KQ2VS11-36□P	8	15,4	22	25,8	18,4	29,8	21,7	15,6	23,4	19,3	7	36,3
1/2	3/8	KQ2VS13-36□P	9,53	19,3	27	30,5	18,6	32	23,9	17	38,8	34,3	9	57,6
	1/2	KQ2VS13-37□P	9,53	19,3	27	30,5	21,3	34,7	24,3	17	38,8	34,3	9	70,9

□: A (Messing), N: (Messing + chemisch vernickelt)

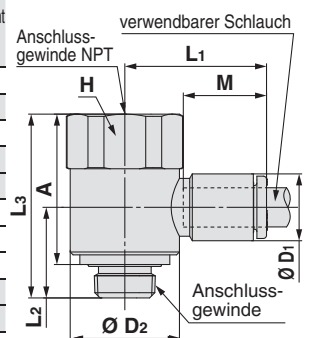


Einschraubwinkel, 360° schwenkbar: KQ2VF (Flächendichtung)



verwendbarer Schlauch- Außen-Ø [zoll]	Anschluss- gewinde NPT	Modell	H Schlüssel- weite	Ø D ₁	Ø D ₂	L ₁	L ₂	L ₃	A	M	Effektiver Querschnitt [mm ²]		Min. Anschluss- größe	Gewicht [g]
											Polyamid	Urethan		
											[mm]			
1/8	1/8	KQ2VF01-34□P	17,46	7,1	17	21,2	14,3	28,8	23,4	13,3	2,2	1,9	2,5	28,4
5/32	1/8	KQ2VF03-34□P	17,46	8,2	17	21,2	14,3	28,8	23,4	13,3	2,9	2,9	3	28,5
3/16	1/8	KQ2VF05-34□P	17,46	9,1	17	21,5	14,3	28,8	23,4	13,3	4,5	3,7	3,5	28,7
1/4	1/8	KQ2VF07-34□P	17,46	11,1	17	22,5	14,3	28,8	23,4	13,3	7,7	6,6	4,6	29
	1/4	KQ2VF07-35□P	22,23	11,1	21,7	23,2	18,1	36,9	28,8	13,3	7,7	6,6	4,6	62,4
5/16	1/8	KQ2VF09-34□P	17,46	13,2	17,6	23,5	15	30,5	25,1	14,2	16	11,2	6	30,2
	1/4	KQ2VF09-35□P	22,23	13,2	21,6	25,1	18,3	36,9	28,8	14,2	16	11,2	6	63,2
	3/8	KQ2VF09-36□P	25,4	13,2	27,7	26,2	22,7	42,7	34,6	14,2	16	11,2	6	87,2
3/8	1/4	KQ2VF11-35□P	22,23	15,4	22,6	26,4	19,7	39,2	31,1	15,6	23,4	19,3	7	62,1
	3/8	KQ2VF11-36□P	25,4	15,4	27,7	27,6	22,2	42,7	34,6	15,6	23,4	19,3	7	88
1/2	3/8	KQ2VF13-36□P	25,4	19,3	27,7	30,7	20,9	42,7	34,6	17	38,8	34,3	9	90,2
	1/2	KQ2VF13-37□P	28,57	19,3	31,6	32,8	22,6	47,1	36,7	17	38,8	34,3	9	136

□: A (Messing), N: (Messing + chemisch vernickelt)



runder
Druckring

Gewindeabdichtung/Dichtring
metrisch M, R, Rc

Zoll UNF, NPT

Zoll M, R, Rc

metrisch G

metrisch R, Rc

Flächendichtung
Zoll NPT

Zoll R

metrisch Uni

Dichtring
Zoll Uni

Serie KQ2

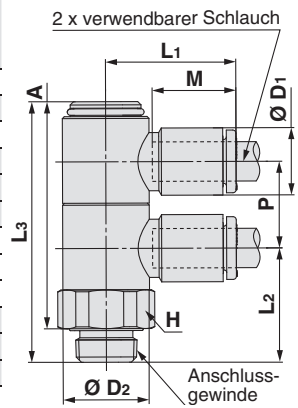
Verwendbarer Schlauch: Zoll, Anschlussgewinde: NPT

Abmessungen

Einschraubwinkel, 2-fach, 360° schwenkbar: KQ2VD (Flächendichtung)



verwendbarer Schlauch-Außen-Ø [zoll]	Anschlussgewinde NPT	Modell	H (Schlüsselweite)	Ø D1	Ø D2	L1	L2	L3	A	M	P	Effektiver Querschnitt [mm²]		Min. Anschlussgröße	Gewicht [g]
												Polyamid	Urethan		
1/8	1/8	KQ2VD01-34□P	14,29	7,1	13,4	19,3	18,2	40,9	35,5	13,3	13,4	2,2	1,9	2,5	22,8
5/32	1/8	KQ2VD03-34□P	14,29	8,2	13,4	19,3	18,2	40,9	35,5	13,3	13,4	2,9	2,9	3	23,1
3/16	1/8	KQ2VD05-34□P	14,29	9,1	13,4	19,6	18,2	40,9	35,5	13,3	13,4	4,5	3,7	3,5	23,3
1/4	1/8	KQ2VD07-34□P	14,29	11,1	13,4	20,6	19,2	42,3	36,9	13,3	13,8	7,7	6,6	4,6	25,6
	1/4	KQ2VD07-35□P	17,46	11,1	13,4	20,6	22,4	45,5	37,4	13,3	13,8	7,7	6,6	4,6	35,4
1/4	3/8	KQ2VD07-36□P	22	11,1	13,4	20,6	23,9	47	38,9	13,3	13,8	7,7	6,6	4,6	53,4
	1/4	KQ2VD09-35□P	19	13,2	17,6	23,7	23,9	50,7	42,6	14,2	15,9	16	11,2	6	49,3
5/16	3/8	KQ2VD09-36□P	22	13,2	17,6	23,7	24,9	51,7	43,6	14,2	15,9	16	11,2	6	63,4
	1/2	KQ2VD09-37□P	28,57	13,2	17,6	23,7	30,2	57	46,6	14,2	15,9	16	11,2	6	113,5
3/8	1/4	KQ2VD11-35□P	22	15,4	20,6	25,3	26,1	58	49,9	15,6	19,2	23,4	19,3	7	72,2
	3/8	KQ2VD11-36□P	22	15,4	20,6	25,3	26,1	58	49,9	15,6	19,2	23,4	19,3	7	71,2
1/2	1/2	KQ2VD11-37□P	28,57	15,4	20,6	25,3	31,4	63,3	52,9	15,6	19,2	23,4	19,3	7	119,3
	3/8	KQ2VD13-36□P	28,57	19,3	27	30,5	31	65,8	57,7	17	22,3	43,8	34,3	9,6	150,7
1/2	1/2	KQ2VD13-37□P	28,57	19,3	27	30,5	33,3	68,1	57,7	17	22,3	43,8	34,3	9,6	161,2

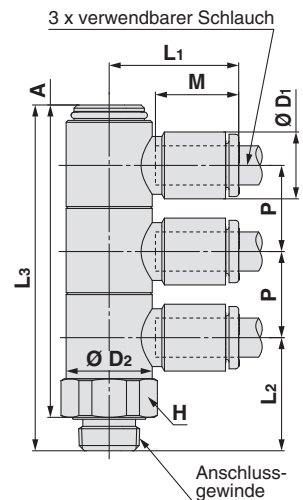


□: A (Messing), N: (Messing + chemisch vernickelt)

Einschraubwinkel, 3-fach, 360° schwenkbar: KQ2VT (Flächendichtung)



verwendbarer Schlauch-Außen-Ø [zoll]	Anschlussgewinde NPT	Modell	H (Schlüsselweite)	Ø D1	Ø D2	L1	L2	L3	A	M	P	Effektiver Querschnitt [mm²]		Min. Anschlussgröße	Gewicht [g]
												Polyamid	Urethan		
1/8	1/8	KQ2VT01-34□P	14,29	7,1	13,4	19,3	18,2	54,4	49	13,3	13,4	2,2	1,9	2,5	28,3
5/32	1/8	KQ2VT03-34□P	14,29	8,2	13,4	19,3	18,2	54,4	49	13,3	13,4	2,9	2,9	3	28,7
3/16	1/8	KQ2VT05-34□P	14,29	9,1	13,4	19,6	18,2	54,4	49	13,3	13,4	4,5	3,7	3,5	29
1/4	1/8	KQ2VT07-34□P	14,29	11,1	13,4	20,6	19,2	56,1	50,7	13,3	13,8	7,7	6,6	4,6	32,1
	1/4	KQ2VT07-35□P	17,46	11,1	13,4	20,6	22,4	59,3	51,2	13,3	13,8	7,7	6,6	4,6	41,9
1/4	3/8	KQ2VT07-36□P	22	11,1	13,4	20,6	23,9	60,8	52,7	13,3	13,8	7,7	6,6	4,6	59,9
	1/4	KQ2VT09-35□P	19	13,2	17,6	23,7	23,9	66,7	58,6	14,2	15,9	16	11,2	6	61,4
5/16	3/8	KQ2VT09-36□P	22	13,2	17,6	23,7	24,9	67,7	59,6	14,2	15,9	16	11,2	6	75,5
	1/2	KQ2VT09-37□P	28,57	13,2	17,6	23,7	30,2	73	62,6	14,2	15,9	16	11,2	6	125,4
3/8	1/4	KQ2VT11-35□P	22	15,4	20,6	25,3	26,1	77,3	69,2	15,6	19,2	23,4	19,3	7	90,8
	3/8	KQ2VT11-36□P	22	15,4	20,6	25,3	26,1	77,3	69,2	15,6	19,2	23,4	19,3	7	87,8
1/2	1/2	KQ2VT11-37□P	28,57	15,4	20,6	25,3	31,4	82,6	72,2	15,6	19,2	23,4	19,3	7	136
	3/8	KQ2VT13-36□P	28,57	19,3	27	30,5	31	88,2	80,1	17	22,3	43,8	34,3	9,6	191,4
1/2	1/2	KQ2VT13-37□P	28,57	19,3	27	30,5	33,3	90,5	80,1	17	22,3	43,8	34,3	9,6	191,5

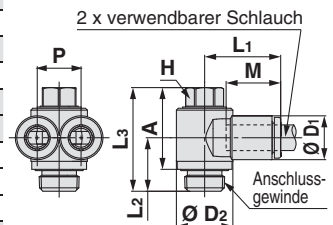


□: A (Messing), N: (Messing + chemisch vernickelt)

Einschraubwinkel, 2-fach, 360° schwenkbar: KQ2Z (Flächendichtung)



verwendbarer Schlauch-Außen-Ø [zoll]	Anschlussgewinde NPT	Modell	H (Schlüsselweite)	Ø D1	Ø D2	L1	L2	L3	A	M	P	Effektiver Querschnitt [mm²]		Min. Anschlussgröße	Gewicht [g]
												Polyamid	Urethan		
1/8	1/8	KQ2Z01-34□P	8	7,1	14	18,5	12,9	24,8	19,4	13,3	7,1	2,2	1,9	2,5	13,8
5/32	1/8	KQ2Z03-34□P	8	8,2	14	18,5	12,9	24,8	19,4	13,3	8,2	2,9	2,9	3	14
3/16	1/8	KQ2Z05-34□P	8	9,1	14	18,4	12,9	24,8	19,4	13,3	9,1	4,5	3,7	3,5	14,3
1/4	1/8	KQ2Z07-34□P	8	11,1	14	18,4	12,9	24,8	19,4	13,3	11,1	7,5	6,6	4,5	14,8
	1/4	KQ2Z07-35□P	11,11	11,1	18	20,4	16,7	29,7	21,6	13,3	11,1	7,7	6,6	4,6	27,6
1/4	1/8	KQ2Z09-34□P	11,11	13,2	17,6	21,2	14,3	26,8	21,4	14,2	13,2	20,5	14,2	6	24,1
	1/4	KQ2Z09-35□P	11,11	13,2	18	21,2	17,2	29,7	21,6	14,2	13,2	20,5	14,2	6	29
5/16	3/8	KQ2Z09-36□P	12,7	13,2	22	22,3	17,9	33,7	25,6	14,2	13,2	20,5	14,2	6	43,2
	1/4	KQ2Z11-35□P	12,7	15,4	20,6	25,9	17,8	33,6	25,5	15,6	15,4	23,4	19,3	7	38,9
3/8	3/8	KQ2Z11-36□P	12,7	15,4	22	25,9	17,9	33,7	25,6	15,6	15,4	23,4	19,3	7	45,6
	1/2	KQ2Z13-36□P	17,46	19,3	27	30,1	18,6	33,5	25,4	17	19,3	26,9	26,9	7,5	70,6
1/2	1/2	KQ2Z13-37□P	17,46	19,3	27	30,1	21,3	36,2	25,8	17	19,3	38,8	34,3	9	80,6



□: A (Messing), N: (Messing + chemisch vernickelt)

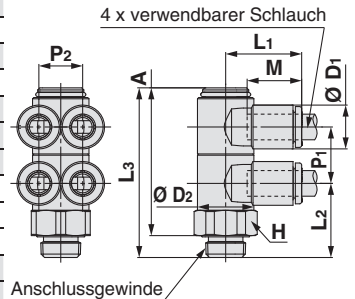
Abmessungen

Einschraubwinkel, 4-fach, 360° schwenkbar KQ2ZD (Flächendichtung)



verwendbarer Schlauch-Außen-Ø [Zoll]	Anschlussgewinde NPT	Modell	H [Schlüsselweite]	Ø D ₁	Ø D ₂	L ₁	L ₂	L ₃	A	M	P ₁	P ₂	Effektiver Querschnitt [mm ²]		Min. Anschlussgröße	Gewicht [g]
													Polyamid	Urethan		
1/8	1/8	KQ2ZD01-34□P	14,29	7,1	13,4	18,5	18,2	40,9	35,5	13,3	13,4	7,1	2,2	1,9	2,5	24,1
5/32	1/8	KQ2ZD03-34□P	14,29	8,2	13,4	18,5	18,2	40,9	35,5	13,3	13,4	8,2	2,9	2,9	3	24,7
3/16	1/8	KQ2ZD05-34□P	14,29	9,1	13,4	18,4	18,2	40,9	35,5	13,3	13,4	9,1	4,5	3,7	3,5	25,2
1/4	1/8	KQ2ZD07-34□P	14,29	11,1	13,4	18,3	19,2	42,3	36,9	13,3	13,8	11,1	7,7	6,6	4,6	27,9
	1/4	KQ2ZD07-36□P	17,46	11,1	13,4	18,3	22,4	45,5	37,4	13,3	13,8	11,1	7,7	6,6	4,6	37,7
5/16	3/8	KQ2ZD07-36□P	22	11,1	13,4	18,3	23,9	47	38,9	13,3	13,8	11,1	7,7	6,6	4,6	55,7
	1/4	KQ2ZD09-35□P	19	13,2	17,6	21,2	23,9	50,7	42,6	14,2	15,9	13,2	20,5	14,2	6	52,9
3/8	3/8	KQ2ZD09-36□P	22	13,2	17,6	21,2	24,9	51,7	43,6	14,2	15,9	13,2	20,5	14,2	6	67
	1/2	KQ2ZD09-37□P	28,57	13,2	17,6	21,2	30,2	57	46,6	14,2	15,9	13,2	20,5	14,2	6	117,1
1/2	1/4	KQ2ZD11-35□P	22	15,4	20,6	23,6	26,1	58	49,9	15,6	19,2	15,4	23,4	19,3	7	77,8
	3/8	KQ2ZD11-36□P	22	15,4	20,6	23,6	26,1	58	49,9	15,6	19,2	15,4	23,4	19,3	7	76,8
3/8	3/8	KQ2ZD11-36□P	22	15,4	20,6	23,6	26,1	58	49,9	15,6	19,2	15,4	23,4	19,3	7	76,8
	1/2	KQ2ZD11-37□P	28,57	15,4	20,6	23,6	31,4	63,3	52,9	15,6	19,2	15,4	23,4	19,3	7	124,9
Ø 1/2	3/8	KQ2ZD13-36□P	28,57	19,3	27	27,9	31	65,8	57,7	17	22,3	19,3	43,8	34,3	9,6	159,4
	1/2	KQ2ZD13-37□P	28,57	19,3	27	27,9	33,3	68,1	57,7	17	22,3	19,3	43,8	34,3	9,6	169,9

□: A (Messing), N: (Messing + chemisch vernickelt)

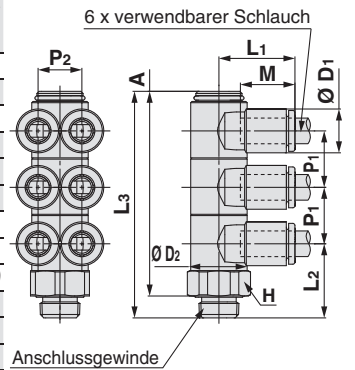


Einschraubwinkel, 6-fach, 360° schwenkbar: KQ2ZT (Flächendichtung)



verwendbarer Schlauch-Außen-Ø [Zoll]	Anschlussgewinde NPT	Modell	H [Schlüsselweite]	Ø D ₁	Ø D ₂	L ₁	L ₂	L ₃	A	M	P ₁	P ₂	Effektiver Querschnitt [mm ²]		Min. Anschlussgröße	Gewicht [g]
													Polyamid	Urethan		
1/8	1/8	KQ2ZT01-34□P	14,29	7,1	13,4	18,5	18,2	54,4	49	13,3	13,4	7,1	2,2	1,9	2,5	30,2
5/32	1/8	KQ2ZT03-34□P	14,29	8,2	13,4	18,5	18,2	54,4	49	13,3	13,4	8,2	2,9	2,9	3	31,1
3/16	1/8	KQ2ZT05-34□P	14,29	9,1	13,4	18,4	18,2	54,4	49	13,3	13,4	9,1	4,5	3,7	3,5	31,9
1/4	1/8	KQ2ZT07-34□P	14,29	11,1	13,4	18,3	19,2	56,1	50,7	13,3	13,8	11,1	7,7	6,6	4,6	35,5
	1/4	KQ2ZT07-35□P	17,46	11,1	13,4	18,3	22,4	59,3	51,2	13,3	13,8	11,1	7,7	6,6	4,6	45,3
5/16	3/8	KQ2ZT07-36□P	22	11,1	13,4	18,3	23,9	60,8	52,7	13,3	13,8	11,1	7,7	6,6	4,6	63,3
	1/4	KQ2ZT09-35□P	19	13,2	17,6	21,2	23,9	66,7	58,6	14,2	15,9	13,2	20,5	14,2	6	66,9
3/8	3/8	KQ2ZT09-36□P	22	13,2	17,6	21,2	24,9	67,7	59,6	14,2	15,9	13,2	20,5	14,2	6	81
	1/2	KQ2ZT09-37□P	28,57	13,2	17,6	21,2	30,2	73	62,6	14,2	15,9	13,2	20,5	14,2	6	130,9
1/2	1/4	KQ2ZT11-35□P	22	15,4	20,6	23,6	26,1	77,3	69,2	15,6	19,2	15,4	23,4	19,3	7	96,2
	3/8	KQ2ZT11-36□P	22	15,4	20,6	23,6	26,1	77,3	69,2	15,6	19,2	15,4	23,4	19,3	7	96,2
1/2	1/2	KQ2ZT11-37□P	28,57	15,4	20,6	23,6	31,4	82,6	72,2	15,6	19,2	15,4	23,4	19,3	7	96,3
	3/8	KQ2ZT13-36□P	28,57	19,3	27	27,9	31	88,2	80,1	17	22,3	19,3	43,8	34,3	9,6	204,4
1/2	1/2	KQ2ZT13-37□P	28,57	19,3	27	27,9	33,3	90,5	80,1	17	22,3	19,3	43,8	34,3	9,6	204,4

□: A (Messing), N: (Messing + chemisch vernickelt)



runder Druckring



Gewindeabdichtung/Dichtring
metrisch M, R, Rc

Zoll UNF, NPT

Zoll M, R, Rc

metrisch G

metrisch R, Rc

Zoll NPT

Zoll R

metrisch Uni

Zoll Uni

Serie KQ2

Verwendbarer Schlauch: Zoll, Anschlussgewinde: NPT

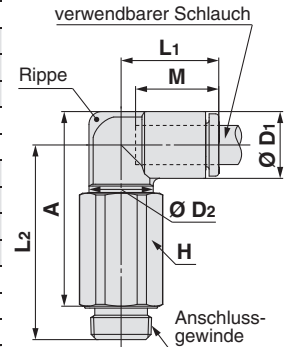
Abmessungen

Einschraubwinkel hoch 360° schwenkbar: KQ2W (Flächendichtung)



verwendbarer Schlauch- Außen-Ø [zoll]	Anschluss- gewinde NPT	Modell	H (Schlüssel- weite)	Ø D ₁	Ø D ₂	L ₁	L ₂	A	M	Effektiver Querschnitt [mm ²]		Min. Anschluss- größe	Gewicht [g]	With a rib
										Polyamid	Urethan			
										[mm]				
1/8	1/16	KQ2W01-33□P	11,11	7,1	10	14,5	33,2	31,4	13,3	2,8	2,4	2,5	14,3	—
	1/8	KQ2W01-34□P	12,7	7,1	10	14,5	30,3	28,5	13,3	2,8	2,4	2,5	18	—
	1/4	KQ2W01-35□P	17,46	7,1	10	14,5	33	28,5	13,3	2,8	2,4	2,5	39,9	—
5/32	1/16	KQ2W03-33□P	11,11	8,2	10	14,8	32,7	31,4	13,3	4	4	3	14,4	●
	1/8	KQ2W03-34□P	12,7	8,2	10	14,8	29,9	28,6	13,3	4	4	3	18,2	●
	1/4	KQ2W03-35□P	17,46	8,2	10	14,8	33,5	29,5	13,3	4	4	3	40,1	●
3/16	1/8	KQ2W05-34□P	12,7	9,1	10	15	30,4	29,5	13,3	6,8	5,6	3,5	18,4	—
	1/4	KQ2W05-35□P	17,46	9,1	10	15	34	30,5	13,3	6,8	5,6	3,5	40,3	—
1/4	1/16	KQ2W07-33□P	11,11	11,1	10	15,6	34,2	34,4	13,3	6,8	6,8	3,5	15	●
	1/8	KQ2W07-34□P	12,7	11,1	10	15,6	31,4	31,5	13,3	11,3	10	4,5	18,7	●
	1/4	KQ2W07-35□P	17,46	11,1	10	15,6	35	32,5	13,3	11,3	10	4,5	40,7	●
	3/8	KQ2W07-36□P	22	11,1	10	15,6	35,5	33	13,3	11,3	10	4,5	67,5	●
5/16	1/8	KQ2W09-34□P	12,7	13,2	10	16,4	32,4	33,6	14,2	11,3	11,3	4,5	19,5	●
	1/4	KQ2W09-35□P	17,46	13,2	12	17,2	37,1	35,6	14,2	20,5	14,2	6	38,9	●
3/8	3/8	KQ2W09-36□P	22	13,2	12	17,2	38,6	37,1	14,2	20,5	14,2	6	69,6	●
	1/4	KQ2W11-35□P	17,46	15,4	17	19,3	45,1	44,7	15,6	28,8	23,8	7,5	49,7	●
3/8	3/8	KQ2W11-36□P	22	15,4	17	19,3	42	41,6	15,6	28,8	23,8	7,5	55,8	●
	1/2	KQ2W11-37□P	28,57	15,4	17	19,3	47,3	44,6	15,6	28,8	23,8	7,5	128,9	●
1/2	1/4	KQ2W13-35□P	17,46	19,3	17	21,5	47	48,6	17	50,3	44,4	9	52	—
	3/8	KQ2W13-36□P	22	19,3	17	21,8	47,9	49,5	17	56	44,4	9,5	86,7	—
	1/2	KQ2W13-37□P	28,57	19,3	17	21,8	53	52,3	17	56	44,4	9,5	168	—

□: A (Messing), N: (Messing + chemisch vernickelt)

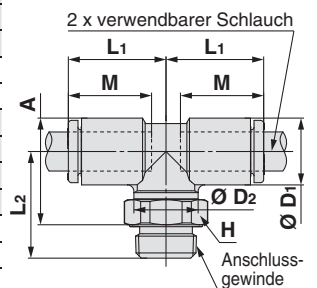


T-Steckverschraubung: KQ2T (Flächendichtung)



verwendbarer Schlauch- Außen-Ø [zoll]	Anschluss- gewinde NPT	Modell	H (Schlüssel- weite)	Ø D ₁	Ø D ₂	L ₁	L ₂	A	M	Effektiver Querschnitt [mm ²]		Min. Anschluss- größe	Gewicht [g]
										Polyamid	Urethan		
										[mm]			
1/8	1/16	KQ2T01-33□P	11,11	7,1	10	14,5	21,5	19,7	13,3	3,4	2,9	2,5	7,7
	1/8	KQ2T01-34□P	12,7	7,1	10	14,5	16,6	14,8	13,3	3,4	2,9	2,5	6,7
	1/4	KQ2T01-35□P	17,46	7,1	10	14,5	21,3	16,8	13,3	3,4	2,9	2,5	18,9
5/32	1/16	KQ2T03-33□P	11,11	8,2	10	14,8	21,1	19,8	13,3	6	4,1	3	16,3
	1/8	KQ2T03-34□P	12,7	8,2	10	14,8	16,2	14,9	13,3	6	4,1	3	7
	1/4	KQ2T03-35□P	17,46	8,2	10	14,8	21,9	17,9	13,3	6	4,1	3	19,2
3/16	1/8	KQ2T05-34□P	12,7	9,1	10	15	16,7	15,8	13,3	8,4	7	3,5	7,3
	1/4	KQ2T05-35□P	17,46	9,1	10	15	22,4	18,8	13,3	8,4	7	3,5	19,5
1/4	1/16	KQ2T07-33□P	11,11	11,1	10	15,6	22,6	22,7	13,3	8,5	8,5	3,5	9,1
	1/8	KQ2T07-34□P	12,7	11,1	10	15,6	17,7	17,8	13,3	14	12,4	4,5	7,9
	1/4	KQ2T07-35□P	17,46	11,1	10	15,6	23,4	20,8	13,3	14	12,4	4,5	20,2
5/16	3/8	KQ2T07-36□P	22	11,1	10	15,6	23,9	21,3	13,3	14	12,4	4,5	33,7
	1/8	KQ2T09-34□P	12,7	13,2	10	16,4	18,7	19,9	14,2	14	14	4,5	9,4
3/8	1/4	KQ2T09-35□P	17,46	13,2	12	17,2	23,4	21,9	14,2	26,3	18,2	6	17,4
	3/8	KQ2T09-36□P	22	13,2	12	17,2	24,9	23,4	14,2	26,3	18,2	6	32,5
1/2	1/8	KQ2T11-34□P	12,7	15,4	12	18,6	22,1	24,4	15,6	21,2	21,2	6	13,3
	1/4	KQ2T11-35□P	17,46	15,4	17	19,3	25,3	24,9	15,6	28,8	23,8	7,5	20,5
	3/8	KQ2T11-36□P	22	15,4	17	19,3	26	25,6	15,6	28,8	23,8	7,5	21,4
1/2	1/2	KQ2T11-37□P	28,57	15,4	17	19,3	31,3	28,6	15,6	28,8	23,8	7,5	56,4
	1/4	KQ2T13-35□P	17,46	19,3	17	21,5	27,2	28,8	17	57,3	50,6	9	24,5
	3/8	KQ2T13-36□P	22	19,3	17	21,8	28,1	29,7	17	63,8	50,6	9,5	38,9
1/2	KQ2T13-37□P	28,57	19,3	17	21,8	33,2	32,5	17	63,8	50,6	9,5	80,6	

□: A (Messing), N: (Messing + chemisch vernickelt)



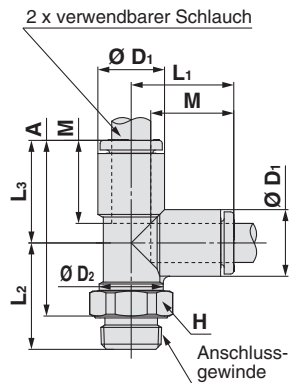
Abmessungen

T-Steckverschraubung 360° schwenkbar: KQ2Y (Flächendichtung)



verwendbarer Schlauch- Außen-Ø [Zoll]	Anschluss- gewinde NPT	Modell	H [Schlüssel- weite]	Ø D ₁	Ø D ₂	L ₁	L ₂	L ₃	A	M	Effektiver Querschnitt [mm ²]		Min. Anschluss- größe	Gewicht [g]
											Polyamid	Urethan		
											[mm]			
1/8	1/16	KQ2Y01-33□P	11,11	7,1	10	14,9	21,5	14,9	31,1	13,3	3,4	2,9	2,5	15,8
	1/8	KQ2Y01-34□P	12,7	7,1	10	14,9	16,6	14,9	26,2	13,3	3,4	2,9	2,5	6,7
	1/4	KQ2Y01-35□P	17,46	7,1	10	14,9	21,3	14,9	28,2	13,3	3,4	2,9	2,5	18,9
5/32	1/16	KQ2Y03-33□P	11,11	8,2	10	15,3	21,1	15,3	31	13,3	6,4	4,4	3	16,4
	1/8	KQ2Y03-34□P	12,7	8,2	10	15,3	16,2	15,3	26,1	13,3	6,4	4,4	3	7
	1/4	KQ2Y03-35□P	17,46	8,2	10	15,3	21,9	15,3	29,1	13,3	6,4	4,4	3	19,2
3/16	1/8	KQ2Y05-34□P	12,7	9,1	10	15,7	16,7	15,7	27	13,3	8,4	7	3,5	7,3
	1/4	KQ2Y05-35□P	17,46	9,1	10	15,7	22,4	15,7	30	13,3	8,4	7	3,5	19,6
	1/16	KQ2Y07-33□P	11,11	11,1	10	16,5	22,6	16,5	33,7	13,3	8,5	8,5	3,5	9,2
1/4	1/8	KQ2Y07-34□P	12,7	11,1	10	16,5	17,7	16,5	28,8	13,3	14	12,4	4,5	8
	1/4	KQ2Y07-35□P	17,46	11,1	10	16,5	23,4	16,5	31,8	13,3	14	12,4	4,5	20,2
	3/8	KQ2Y07-36□P	22	11,1	10	16,5	23,9	16,5	32,3	13,3	14	12,4	4,5	33,7
5/16	1/8	KQ2Y09-34□P	12,7	13,2	10	18,2	18,7	18,2	31,5	14,2	14	14	4,5	9,4
	1/4	KQ2Y09-35□P	17,46	13,2	12	18,2	23,4	18,2	33,5	14,2	25,6	17,7	6	17,5
	3/8	KQ2Y09-36□P	22	13,2	12	18,2	24,9	18,2	35	14,2	25,6	17,7	6	32,6
3/8	1/4	KQ2Y11-35□P	17,46	15,4	17	20,4	25,3	20,4	37,6	15,6	28,8	23,8	7,5	20,7
	3/8	KQ2Y11-36□P	22	15,4	17	20,4	26	20,4	38,3	15,6	28,8	23,8	7,5	21,5
	1/2	KQ2Y11-37□P	28,57	15,4	17	20,4	31,3	20,4	41,3	15,6	28,8	23,8	7,5	56,5
1/2	1/4	KQ2Y13-35□P	17,46	19,3	17	23,4	27,2	23,4	42,5	17	57,3	50,6	9	24,9
	3/8	KQ2Y13-36□P	22	19,3	17	23,4	28,1	23,4	43,4	17	63,8	50,6	9,5	39,1
	1/2	KQ2Y13-37□P	28,57	19,3	17	23,4	33,2	23,4	46,2	17	63,8	50,6	9,5	80,8

□: A (Messing), N: (Messing + chemisch vernickelt)

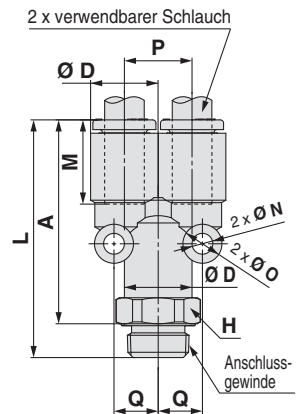


Y-Steckverschraubung: KQ2U (Flächendichtung)



verwendbarer Schlauch- Außen-Ø [Zoll]	Anschluss- gewinde NPT	Modell	H [Schlüssel- weite]	Ø D	L	P	A	M	Q	Befestigungsbohrung			Effektiver Querschnitt [mm ²]		Min. Anschluss- größe	Gewicht [g]
										Ø O	Ø N	Dicke	Polyamid	Urethan		
										[mm]						
Ø 1/8	1/16	KQ2U01-33□P	11,11	7,1	35,9	7,1	30,5	13,3	5,2	6	3,2	7,1	3,4	2,9	2,5	7,2
	1/8	KQ2U01-34□P	12,7	7,1	35,9	7,1	30,5	13,3	5,2	6	3,2	7,1	3,4	2,9	2,7	9,8
	1/4	KQ2U01-35□P	17,46	7,1	39,6	7,1	31,5	13,3	5,2	6	3,2	7,1	3,4	2,9	2,7	20,3
Ø 5/32	1/16	KQ2U03-33□P	11,11	8,2	36	8,2	30,6	13,3	5,7	6	3,2	8,2	4,2	4,2	3,6	7,5
	1/8	KQ2U03-34□P	12,7	8,2	36	8,2	30,6	13,3	5,7	6	3,2	8,2	4,2	4,2	3,6	10,1
	1/4	KQ2U03-35□P	17,46	8,2	39,7	8,2	31,6	13,3	5,7	6	3,2	8,2	4,2	4,2	3,6	20,5
Ø 3/16	1/8	KQ2U05-34□P	12,7	9,1	36,6	9,1	31,2	13,3	6,2	6	3,2	9,1	8,4	7	4,1	10,6
	1/4	KQ2U05-35□P	17,46	9,1	40,3	9,1	32,2	13,3	6,2	6	3,2	9,1	8,4	7	4,1	20,9
	1/16	KQ2U07-33□P	12,7	11,1	37,3	11,1	31,9	13,3	7,6	8	4	11,1	8,5	8,5	3,5	12,2
Ø 1/4	1/8	KQ2U07-34□P	12,7	11,1	37,3	11,1	31,9	13,3	7,6	8	4	11,1	14,4	12,4	5,6	11,7
	1/4	KQ2U07-35□P	17,46	11,1	41	11,1	32,9	13,3	7,6	8	4	11,1	14,4	12,4	5,6	21,6
	3/8	KQ2U07-36□P	22	11,1	40,5	11,1	32,4	13,3	7,6	8	4	11,1	14,4	12,4	5,6	30,6
Ø 5/16	1/8	KQ2U09-34□P	14,29	13,2	40,2	13,2	34,8	14,2	8,7	8	4,2	13,2	25,6	17,7	6	16,3
	1/4	KQ2U09-35□P	17,46	13,2	43,9	13,2	35,8	14,2	8,7	8	4,2	13,2	25,6	17,7	7,3	22,6
	3/8	KQ2U09-36□P	22	13,2	43,4	13,2	35,3	14,2	8,7	8	4,2	13,2	25,6	17,7	7,3	31,5
Ø 3/8	1/4	KQ2U11-35□P	17,46	15,4	47,4	15,4	39,3	15,6	9,9	8	4,2	15,4	28,8	23,8	8,9	23,8
	3/8	KQ2U11-36□P	22	15,4	46,9	15,4	38,8	15,6	9,9	8	4,2	15,4	28,8	23,8	8,9	32,9
	1/2	KQ2U11-37□P	28,57	15,4	48,7	15,4	38,3	15,6	9,9	8	4,2	15,4	28,8	23,8	8,9	53,2
Ø 1/2	1/4	KQ2U13-35□P	22	19,3	52,2	19,3	44,1	17	11,8	8	4,2	19,3	64,6	50,6	11	41,4
	3/8	KQ2U13-36□P	22	19,3	51,7	19,3	43,6	17	11,8	8	4,2	19,3	64,6	50,6	11	39
	1/2	KQ2U13-37□P	28,57	19,3	53,5	19,3	43,1	17	11,8	8	4,2	19,3	64,6	50,6	12,1	54,8

□: A (Messing), N: (Messing + chemisch vernickelt)



runder
Druckring



Gewindeabdichtung/Dichtring

metrisch M, R, Rc

Zoll UNF, NPT

Zoll M, R, Rc

metrisch G

Flächendichtung

metrisch R, Rc

Zoll NPT

Zoll R

Dichtring

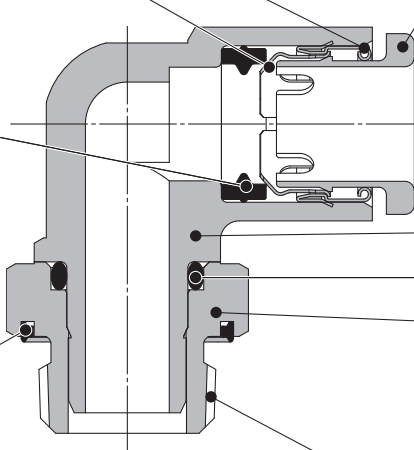
metrisch Uni

Zoll Uni

Steckverbindungen (Zoll)

Verwendbarer Schlauch: Zoll, Anschlussgewinde: R

Serie KQ2



Führung
Spannzange
Geeignet für die Verwendung mit SMC-Schläuchen. Große Haltekraft.
Die Spannzange sorgt für sicheren Halt des Schlauchs mit hohen Haltekräften.

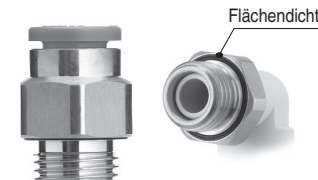
Dichtung
Für einen großen Druckbereich von Vakuum bis zu einem Druck von 1 MPa verwendbar.
Ein neues Design gewährleistet hohe Dichtheit und einen verringerten Kraftaufwand beim Einführen des Schlauchs.

Flächendichtung
Dichtring
Vereinfachtes Einschrauben dank Konstruktion mit Flächendichtung.

Druckring
Geringer Kraftaufwand beim Lösen des Schlauchs.
Löst die Spannzange zum Abnehmen des Schlauchs und verhindert, dass die Spannzange zu tief in die Schlauchoberfläche eindringt.

Gehäuse
O-Ring
Metallkörper
Erlaubt platzsparende Installation der Steckverbindungen.
Das Gehäuse ist zum Zweck der Positionierung drehbar.

Anschlussgewinde
R



Steckverbindung für Vakuum bis -100 kPa einsetzbar.

Die neue Flächendichtung reduziert die Einschraubzeit erheblich.



Verwendbarer Schlauch

Schlauchmaterial	FEP, PFA, Polyamid, Soft Polyamid, Polyurethan
Schlauch-Außen-Ø	1/8", 3/16", 1/4", 5/16", 3/8", 1/2"

Technische Daten

Medium	Druckluft/Wasser *1 *2	
Betriebsdruckbereich *3	-100 kPa bis 1 MPa	
Prüfdruck (bei 23 °C)	3 MPa	
Umgebungs- und Medientemperatur	-5 bis 60 °C, Wasser: 0 bis 40 °C (nicht gefroren)	
Gewinde	Gewindeteil	JIS B0203 (konisches Rohrgewinde) JIS B0205 (metrisches Normalgewinde)
	Mutter	JIS B0205 (metrisches Feingewinde)
Gewindeabdichtung	Dichtungsring	

*1 Drucksitzen müssen kleiner sein als der max. Betriebsdruck.

*2 Die Verwendung von deionisiertem Wasser wird nicht empfohlen, da es das für die Verbindungen verwendete Material beeinträchtigen kann. Außerdem ist bekannt, dass die Wasserqualität sich verschlechtert.

*3 Die Steckverbindungen nicht zum Leckagetest oder zur Aufrechterhaltung von Vakuum verwenden, da keine absolute Dichtheit garantiert wird.

Material der Bauteile

Gehäuse	C3604, PBT
Metallkörper	C3604 (Gewindeteil)
Spannzange	rostfreier Stahl 304
Führung	rostfreier Stahl 304
Druckring	POM
Dichtung, O-Ring, Dichtung	NBR

Bestellschlüssel

Mit Gewinde **KQ2** **H** **05** - **01** **A** **P**

Steckverbindungen

Modell

Symbol	Modell
H	gerade Steckverschraubung
L	Einschraubwinkel
T	T-Steckverschraubung
W	Einschraubwinkel hoch
Y	T-Steckverschraubung
U	Y-Steckverschraubung

Flächendichtung

Gewindematerial/Oberflächenbehandlung

Symbol	Gewindematerial/Oberflächenbehandlung
A	Messing
N	Messing + chemisch vernickelt

Anschlussgröße

Symbol	Größe
01	R 1/8
02	R 1/4
03	R 3/8
04	R 1/2

verwendbarer Schlauch-Außen-Ø

Symbol	Größe
01	Ø 1/8"
05	Ø 3/16"
07	Ø 1/4"
09	Ø 5/16"
11	Ø 3/8"
13	Ø 1/2"

Einzelheiten zu den Kombinationen von Schlauch-Außen-Ø und Anschlussgröße finden Sie in den Tabellen der Abmessungen des jeweiligen Modells.

runder Druckring



Gewindeabdichtung/Dichtring

metrisch M, R, Rc

Zoll UNF, NPT

Zoll M, R, Rc

Flächendichtung

metrisch G

metrisch R, Rc

Zoll NPT

Zoll R

Dichtring

metrisch Uni

Zoll Uni

Steckverbindungen (Zoll)

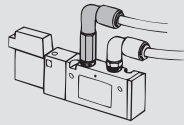
Varianten mit rundem Druckring

**Einschraubwinkel
hoch, 360° schwenkbar**

KQ2W S. 198



In Kombination mit dem Einschraubwinkel KQ2L empfohlen. Legt die Schläuche auf verschiedene Ebenen, damit sich die Steckverbindungen nicht behindern.



**gerade
Steckverschraubung**

KQ2H S. 198



Zum Anschließen eines Innengewindes in gleiche Richtung. Gängigste Ausführung.

T-Steckverschraubung

KQ2T S. 199



Zur Verzweigung von Schläuchen in beide 90°-Richtungen. Mit Anschluss für Innengewinde.

Y-Steckverbindung

KQ2U S. 199



Zum Verzweigen eines Innengewindes in gleiche Richtung.

**Einschraubwinkel,
360° schwenkbar**

KQ2L S. 198



Für rechtwinkligen Anschluss an Innengewinde. Gängigste Ausführung.

**T-Steckverschraubung,
360° schwenkbar**

KQ2Y S. 199



Zum Verzweigen eines Innengewindes in 90°-Richtung.

Schläuche  Steckverbindungen

Gerade Einsteckreduzierung/
Einsteckwinkel usw.

Schläuche  Schläuche

Winkel-Klemmverbindung/T-Steckverbindung/
gerade Steckverbindung usw.

Zubehör

Nippel/Stopfen usw.

Siehe Seite 135 ff. für Details.

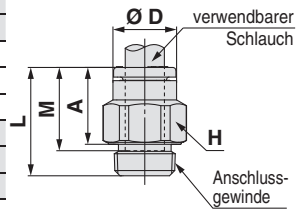
Abmessungen

Gerade Steckverschraubung: KQ2H (Flächendichtung)



verwendbarer Schlauch- Außen-Ø [zoll]	Anschluss- gewinde R	Modell	H (Schlüssel- weite)	Ø D	L	A	M	Effektiver Querschnitt [mm²]		Min. Anschluss- größe	Gewicht [g]
								Polyamid	Urethan		
								[mm]			
1/8	1/8	KQ2H01-01□P	12	6,7	14,1	8,9	13,3	3,4	2,9	2,5	6,3
	1/4	KQ2H01-02□P	17	6,7	15	7,4	13,3	3,4	2,9	2,5	15,1
3/16	1/8	KQ2H05-01□P	12	8,3	16,7	11,5	13,3	7,8	6,5	3,5	6,8
	1/4	KQ2H05-02□P	17	8,3	15	7,4	13,3	7,8	6,5	3,5	13,9
1/4	1/8	KQ2H07-01□P	12	10,9	19,4	14,2	13,3	13,5	11,5	4,6	8,2
	1/4	KQ2H07-02□P	17	10,9	15	7,4	13,3	13,5	11,5	4,6	12,2
	3/8	KQ2H07-03□P	21	10,9	14,5	6,9	13,3	13,5	11,5	4,6	20,4
5/16	1/8	KQ2H09-01□P	14	13	21,1	15,9	14,2	26,1	18	6	11,8
	1/4	KQ2H09-02□P	17	13	19,9	12,3	14,2	26,1	18	6	13,9
	3/8	KQ2H09-03□P	21	13	15,2	7,6	14,2	26,1	18	6	19,6
3/8	1/4	KQ2H11-02□P	17	15,1	23,9	16,3	15,6	35,3	29,1	7	18
	3/8	KQ2H11-03□P	21	15,1	21,2	13,6	15,6	35,3	29,1	7	24,3
	1/2	KQ2H11-04□P	27	15,1	18,8	8,4	15,6	35,3	29,1	7	42
1/2	1/4	KQ2H13-02□P	19	19	26,8	19,2	17	58,5	51,7	9	21,3
	3/8	KQ2H13-03□P	21	19	25,6	18	17	66,0	51,7	9,6	28,9
	1/2	KQ2H13-04□P	27	19	26,5	16,1	17	66,0	51,7	9,6	50,9

□: A (Messing), N: (Messing + chemisch vernickelt)

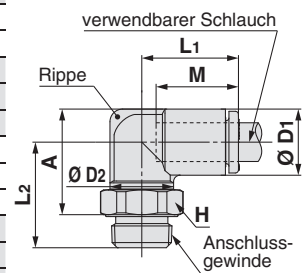


Einschraubwinkel, 360° schwenkbar: KQ2L (Flächendichtung)



verwendbarer Schlauch- Außen-Ø [zoll]	Anschluss- gewinde R	Modell	H Schlüssel- weite)	Ø D1	Ø D2	L1	L2	A	M	Effektiver Querschnitt [mm²]		Min. Anschluss- größe	Gewicht [g]	With a rib
										Polyamid	Urethan			
										[mm]				
3/16	1/8	KQ2L05-01□P	12	9,1	10	15	16,0	15,3	13,3	6,8	5,6	3,5	5,4	—
	1/4	KQ2L05-02□P	17	9,1	10	15	20,4	17,3	13,3	6,8	5,6	3,5	14,7	—
1/4	1/8	KQ2L07-01□P	12	11,1	10	15,6	17,0	17,3	13,3	11,3	10	4,5	5,8	●
	1/4	KQ2L07-02□P	17	11,1	10	15,6	21,4	19,3	13,3	11,3	10	4,5	15	●
	3/8	KQ2L07-03□P	21	11,1	10	15,6	23,4	21,3	13,3	11,3	10	4,5	30,3	●
5/16	1/8	KQ2L09-01□P	12	13,2	10	16,4	18,0	19,4	14,2	11,4	11,4	4,5	6,5	●
	1/4	KQ2L09-02□P	17	13,2	12	17,2	22,4	21,4	14,2	21,6	14,9	6	13,7	●
	3/8	KQ2L09-03□P	21	13,2	12	17,2	24,4	23,4	14,2	21,6	14,9	6	28,7	●
3/8	1/4	KQ2L11-02□P	17	15,4	17	19,3	25,5	25,5	15,6	28,8	23,8	7,5	17,7	●
	3/8	KQ2L11-03□P	21	15,4	17	19,3	25,6	25,6	15,6	28,8	23,8	7,5	17,6	●
	1/2	KQ2L11-04□P	27	15,4	17	19,3	30,4	27,6	15,6	28,8	23,8	7,5	44,8	●
1/2	1/4	KQ2L13-02□P	17	19,3	17	21,5	27,4	29,4	17	50,3	44,4	9	20	—
	3/8	KQ2L13-03□P	21	19,3	17	21,8	27,7	29,7	17	56,7	44,4	9,5	32,6	—
	1/2	KQ2L13-04□P	27	19,3	17	21,8	32,3	31,5	17	56,7	44,4	9,5	64,5	—

□: A (Messing), N: (Messing + chemisch vernickelt)

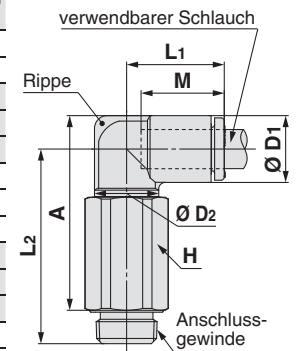


Einschraubwinkel hoch 360° schwenkbar: KQ2W (Flächendichtung)



verwendbarer Schlauch- Außen-Ø [zoll]	Anschluss- gewinde R	Modell	H Schlüssel- weite)	Ø D1	Ø D2	L1	L2	A	M	Effektiver Querschnitt [mm²]		Min. Anschluss- größe	Gewicht [g]	With a rib
										Polyamid	Urethan			
										[mm]				
3/16	1/8	KQ2W05-01□P	12	9,1	10	15	29,7	29	13,3	6,8	5,6	3,5	15,7	—
	1/4	KQ2W05-02□P	17	9,1	10	15	32	29	13,3	6,8	5,6	3,5	35,1	—
1/4	1/8	KQ2W07-01□P	12	11,1	10	15,6	30,7	31	13,3	11,6	10,0	4,5	16	●
	1/4	KQ2W07-02□P	17	11,1	10	15,6	33	31	13,3	11,6	10,0	4,5	35,4	●
	3/8	KQ2W07-03□P	21	11,1	10	15,6	35	33	13,3	11,6	10,0	4,5	62,8	●
5/16	1/8	KQ2W09-01□P	12	13,2	10	16,4	31,7	33,1	14,2	11,6	11,6	4,5	16,7	●
	1/4	KQ2W09-02□P	17	13,2	12	17,2	36,1	35,1	14,2	21,5	14,9	6	35,4	●
	3/8	KQ2W09-03□P	21	13,2	12	17,2	38,1	37,1	14,2	21,5	14,9	6	64,7	●
3/8	1/4	KQ2W11-02□P	17	15,4	17	19,3	49,9	50	15,6	28,8	23,8	7	54,1	●
	3/8	KQ2W11-03□P	21	15,4	17	19,3	44,5	44,6	15,6	28,8	23,8	7	57,5	●
	1/2	KQ2W11-04□P	27	15,4	17	19,3	49,3	46,6	15,6	28,8	23,8	7	122,5	●
1/2	1/4	KQ2W13-02□P	17	19,3	17	21,5	51,8	53,9	17	56,7	44,4	9	56,4	—
	3/8	KQ2W13-03□P	21	19,3	17	21,8	47,4	49,5	17	56,7	44,4	9,5	81,6	—
	1/2	KQ2W13-04□P	27	19,3	17	21,8	52	51,3	17	56,7	44,4	9,5	143,9	—

□: A (Messing), N: (Messing + chemisch vernickelt)



runder
Druckring

metrisch M, R, Rc

Gewindeabdichtung/Dichtring
Zoll UNF, NPT

Zoll M, R, Rc

metrisch G

Flächendichtung
Zoll NPT

metrisch R, Rc

Zoll R

Dichtring
metrisch Uni

Zoll Uni

Serie KQ2

Verwendbarer Schlauch: Zoll, Anschlussgewinde: R

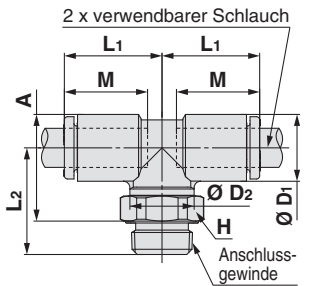
Abmessungen

T-Steckverschraubung: KQ2T (Flächendichtung)



verwendbarer Schlauch-Außen-Ø [Zoll]	Anschlussgewinde R	Modell	H (Schlüsselweite)	Ø D1	Ø D2	L1	L2	A	M	Effektiver Querschnitt [mm²]		Min. Anschlussgröße	Gewicht [g]
										Befestigungsbohrung			
										Polyamid	Urethan		
3/16	1/8	KQ2T05-01□P	12	9,1	10	15	16	15,3	13,3	8,4	7,0	3,5	6,2
	1/4	KQ2T05-02□P	17	9,1	10	15	20,4	17,3	13,3	8,4	7,0	3,5	15,5
1/4	1/8	KQ2T07-01□P	12	11,1	10	15,6	17	17,3	13,3	14,4	12,4	4,5	6,9
	1/4	KQ2T07-02□P	17	11,1	10	15,6	21,4	19,3	13,3	14,4	12,4	4,5	16,2
	3/8	KQ2T07-03□P	21	11,1	10	15,6	23,4	21,3	13,3	14,4	12,4	4,5	31,5
5/16	1/8	KQ2T09-01□P	12	13,2	10	16,4	18	19,4	14,2	14,4	14,4	4,5	8,3
	1/4	KQ2T09-02□P	17	13,2	12	17,2	22,4	21,4	14,2	26,3	18,2	6	15,5
	3/8	KQ2T09-03□P	21	13,2	12	17,2	24,4	23,4	14,2	26,3	18,2	6	30,4
3/8	1/4	KQ2T11-02□P	17	15,4	17	19,3	25,4	25,5	15,6	28,8	23,8	7,5	20,1
	3/8	KQ2T11-03□P	21	15,4	17	19,3	25,5	25,6	15,6	28,8	23,8	7,5	20
	1/2	KQ2T11-04□P	27	15,4	17	19,3	30,3	27,6	15,6	28,8	23,8	7,5	47,3
1/2	1/4	KQ2T13-02□P	17	19,3	17	21,5	27,3	29,4	17	57,3	50,6	9	24,1
	3/8	KQ2T13-03□P	21	19,3	17	21,8	27,6	29,7	17	63,8	50,6	9,5	36,7
	1/2	KQ2T13-04□P	27	19,3	17	21,8	32,2	31,5	17	63,8	50,6	9,5	68,7

□: A (Messing), N: (Messing + chemisch vernickelt)

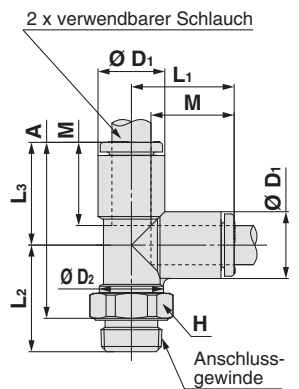


T-Steckverschraubung 360° schwenkbar: KQ2Y (Flächendichtung)



verwendbarer Schlauch-Außen-Ø [Zoll]	Anschlussgewinde R	Modell	H (Schlüsselweite)	Ø D1	Ø D2	L1	L2	L3	A	M	Effektiver Querschnitt [mm²]		Min. Anschlussgröße	Gewicht [g]
											Befestigungsbohrung			
											Polyamid	Urethan		
3/16	1/8	KQ2Y05-01□P	12	9,1	10	15,7	16	15,7	26,5	13,3	8,4	7,0	3,5	6,3
	1/4	KQ2Y05-02□P	17	9,1	10	15,7	20,4	15,7	28,5	13,3	8,4	7,0	3,5	15,6
1/4	1/8	KQ2Y07-01□P	12	11,1	10	16,5	17	16,5	28,3	13,3	14,0	12,4	4,5	6,9
	1/4	KQ2Y07-02□P	17	11,1	10	16,5	21,4	16,5	30,3	13,3	14,0	12,4	4,5	16,2
	3/8	KQ2Y07-03□P	21	11,1	10	16,5	23,4	16,5	32,3	13,3	14,0	12,4	4,5	31,5
5/16	1/8	KQ2Y09-01□P	12	13,2	10	18,2	18	18,2	31	14,2	14,0	14,0	4,5	8,4
	1/4	KQ2Y09-02□P	17	13,2	12	18,2	22,4	18,2	33	14,2	26,3	18,3	6	15,6
	3/8	KQ2Y09-03□P	21	13,2	12	18,2	24,4	18,2	35	14,2	26,3	18,3	6	30,5
3/8	1/4	KQ2Y11-02□P	17	15,4	17	20,4	25,4	20,4	38,2	15,6	28,8	23,8	7,5	20,2
	3/8	KQ2Y11-03□P	21	15,4	17	20,4	25,5	20,4	40,3	15,6	28,8	23,8	7,5	47,4
	1/2	KQ2Y11-04□P	27	15,4	17	20,4	30,3	20,4	40,3	15,6	28,8	23,8	7,5	47,4
1/2	1/4	KQ2Y13-02□P	17	19,3	17	23,4	27,3	23,4	43,1	17	57,3	50,6	9	24,4
	3/8	KQ2Y13-03□P	21	19,3	17	23,4	27,6	23,4	43,4	17	64,6	50,6	9,5	37
	1/2	KQ2Y13-04□P	27	19,3	17	23,4	32,2	23,4	45,2	17	64,6	50,6	9,5	68,9

□: A (Messing), N: (Messing + chemisch vernickelt)

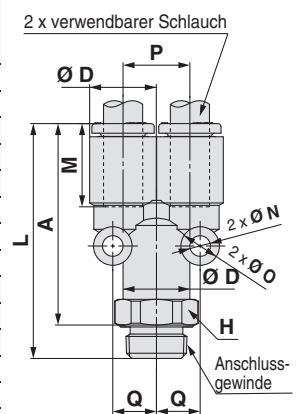


Y-Steckverschraubung: KQ2U (Flächendichtung)



verwendbarer Schlauch-Außen-Ø [Zoll]	Anschlussgewinde R	Modell	H (Schlüsselweite)	Ø D	L	P	A	M	Q	Befestigungsbohrung			Effektiver Querschnitt [mm²]		Min. Anschlussgröße	Gewicht [g]
										Ø O	Ø N	Dicke	Polyamid	Urethan		
										Ø 3/16	1/8	KQ2U05-01□P	12	9,1		
1/4	KQ2U05-02□P	17	9,1	39,8	9,1	32,2	13,3	6,2	6		3,2	9,1	8,4	7,0	4,1	19,6
Ø 1/4	1/8	KQ2U07-01□P	14	11,1	37,1	11,1	31,9	13,3	7,6	8	4	11,1	14,4	12,4	5,6	12,3
	1/4	KQ2U07-02□P	17	11,1	40,5	11,1	32,9	13,3	7,6	8	4	11,1	14,4	12,4	5,6	20,4
	3/8	KQ2U07-03□P	21	11,1	40	11,1	32,4	13,3	7,6	8	4	11,1	14,4	12,4	5,6	28,7
Ø 5/16	1/8	KQ2U09-01□P	14	13,2	40	13,2	34,8	14,2	8,7	8	4,2	13,2	26,3	18,3	6	15,8
	1/4	KQ2U09-02□P	17	13,2	43,4	13,2	35,8	14,2	8,7	8	4,2	13,2	26,3	18,3	7,3	21,4
	3/8	KQ2U09-03□P	21	13,2	42,9	13,2	35,3	14,2	8,7	8	4,2	13,2	26,3	18,3	7,3	29,8
Ø 3/8	1/4	KQ2U11-02□P	17	15,4	46,9	15,4	39,3	15,6	9,9	8	4,2	15,4	28,8	23,8	8,9	22,8
	3/8	KQ2U11-03□P	21	15,4	46,4	15,4	38,8	15,6	9,9	8	4,2	15,4	28,8	23,8	8,9	31,3
	1/2	KQ2U11-04□P	27	15,4	48,7	15,4	38,3	15,6	9,9	8	4,2	15,4	28,8	23,8	8,9	49,6
Ø 1/2	1/4	KQ2U13-02□P	21	19,3	51,2	19,3	43,6	17	11,8	8	4,2	19,3	57,3	50,6	9	38,8
	3/8	KQ2U13-03□P	21	19,3	51,2	19,3	43,6	17	11,8	8	4,2	19,3	64,6	50,6	11	37,6
	1/2	KQ2U13-04□P	27	19,3	53,5	19,3	43,1	17	11,8	8	4,2	19,3	64,6	50,6	12,1	51,3

□: A (Messing), N: (Messing + chemisch vernickelt)

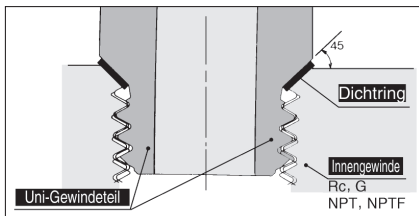
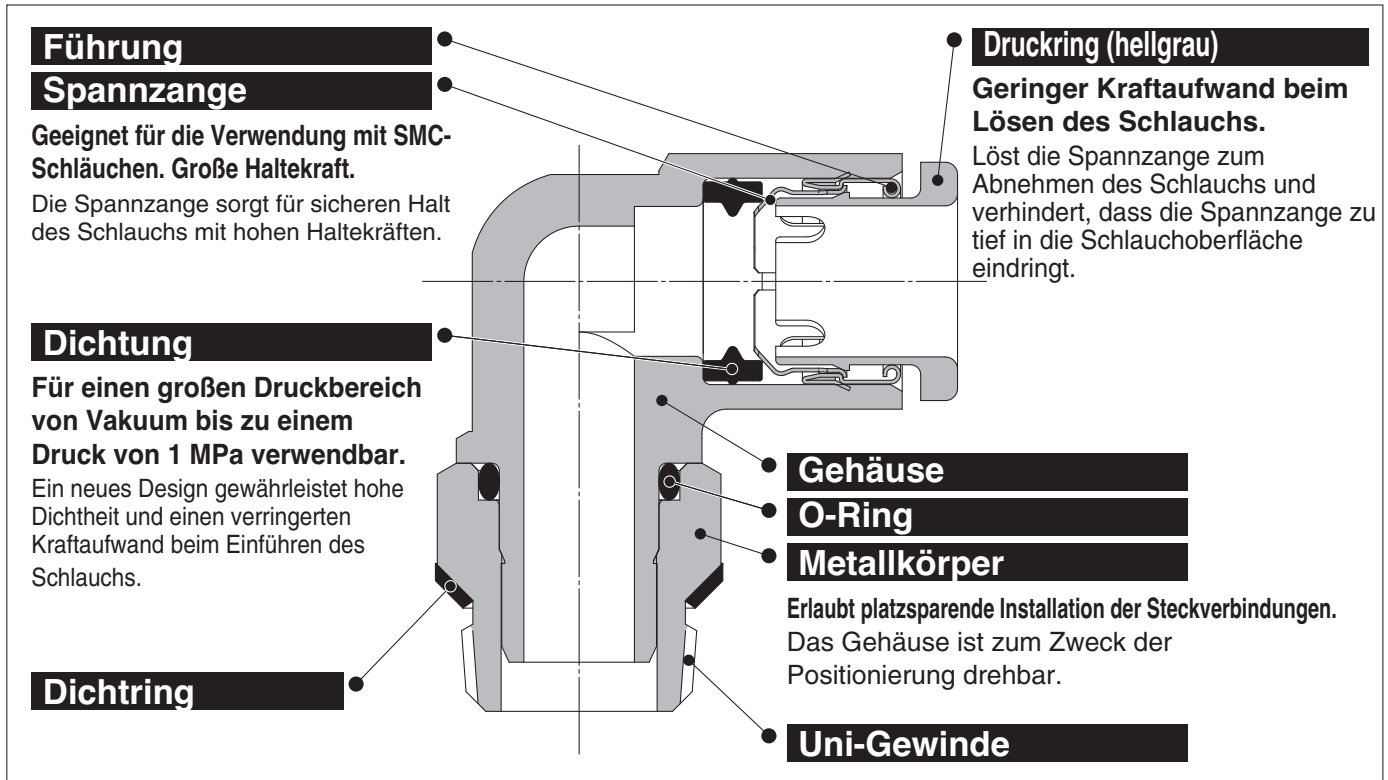


Dichtring		Flächendichtung			Gewindeabdichtung/Dichtring	
Zoll Uni	metrisch Uni	Zoll R	Zoll NPT	metrisch R, Rc	metrisch G	Zoll M, R, Rc
						Zoll UNF, NPT
						metrisch M, R, Rc

Steckverbindungen (metrisch) mit Uni-Gewinde

Verwendbarer Schlauch: metrisch, Anschlussgewinde: Rc, G, NPT, NPTF

Serie KQ2



Form des Uni-Gewindes

Ein beidseitig mit NBR beschichteter Dichtring aus rostfreiem Stahl auf dem Innengewinde bietet eine perfekte Dichtkonstruktion, unabhängig von den unterschiedlichen Gewindedurchmessern, die sich aufgrund von verschiedenen Innengewindearten, Toleranzschwankungen oder der Größe der Fase ergeben. (Gilt für alle Innengewinde mit Standard-Fase.)

Für die einheitliche Verwendung von Rc, G, NPT und NPTF wurde eine spezielle Gewindekonstruktion als Uni-Gewinde entwickelt.

Die Dichtmethode reduziert die Einschraubzeit erheblich.



Verwendbarer Schlauch

Schlauchmaterial	FEP, PFA, Polyamid, Soft Polyamid, Polyurethan
Schlauch-Außen-Ø	4, 6, 8, 10, 12, 16

Technische Daten

Medium	Druckluft/Wasser *1 *2
Betriebsdruckbereich *3	-100 kPa bis 1 MPa
Prüfdruck (bei 23 °C)	3 MPa
Umgebungs- und Medientemperatur	-5 bis 60 °C, Wasser: 0 bis 40 °C (nicht gefroren)

*1 Druckspitzen müssen kleiner sein als der max. Betriebsdruck.

*2 Die Verwendung von deionisiertem Wasser wird nicht empfohlen, da es das für die Verbindungen verwendete Material beeinträchtigen kann. Außerdem ist bekannt, dass die Wasserqualität sich verschlechtert.

*3 Die Steckverbindungen nicht zum Leckagetest oder zur Aufrechterhaltung von Vakuum verwenden, da keine absolute Dichtheit garantiert wird.

Material der Bauteile

Gehäuse	C3604, PBT
Metallkörper	C3604 (Gewindedetail)
Spannzange	rostfreier Stahl 304
Führung	rostfreier Stahl 304
Druckring	POM
Dichtung, O-Ring	NBR
Dichtring	rostfreier Stahl 304, NBR



Bestelloptionen
(Siehe Seite 207 für Details.)

Bestellschlüssel

Mit Gewinde

KQ2 H 06 - U01 A

Steckverbindungen

Modell

Symbol	Modell
H	gerade Steckverschraubung
S	gerade Steckverschraubung mit Innensechskant
L	Einschraubwinkel
K	Einschraubwinkel 45°
V	Einschraubwinkel
T	T-Steckverschraubung
W	Einschraubwinkel hoch
Y	T-Steckverschraubung
U	Y-Steckverschraubung

verwendbarer Schlauch-Außen-Ø

Symbol	Größe
04	Ø 4
06	Ø 6
08	Ø 8
10	Ø 10
12	Ø 12
16	Ø 16

Gewindematerial/Oberflächenbehandlung

Symbol	Gewindematerial/Oberflächenbehandlung
A	Messing
N	Messing + chemisch vernickelt

Anschlussgröße

Symbol	Größe
U01	Uni 1/8
U02	Uni 1/4
U03	Uni 3/8
U04	Uni 1/2

Ersatzteile

Bestellschlüssel Dichtringe

KQG - U01

Dichtring für Uni-Gewinde Steckverbindungen

verwendbare Anschlussgröße

Symbol	Größe
U01	Uni 1/8
U02	Uni 1/4
U03	Uni 3/8
U04	Uni 1/2

Einzelheiten zu den Kombinationen von Schlauch-Außen-Ø und Anschlussgröße finden Sie in den Tabellen der Abmessungen des jeweiligen Modells.

runder Druckring



Gewindeabdichtung/Dichtring
metrisch M, R, Rc

Zoll UNF, NPT

Zoll M, R, Rc

metrisch G

metrisch R, Rc

Flächendichtung
Zoll NPT

Zoll R

Dichtring
metrisch Uni

Zoll Uni

Steckverbindungen (metrisch)

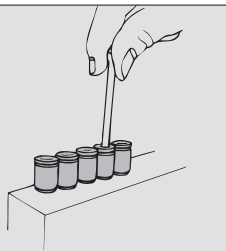
Varianten mit rundem Druckring

gerade Steckverschraubung
mit Innensechskant

KQ2S S. 204



Ein Innensechskant ermöglicht das Einschrauben mittels eines Inbusschlüssels bei engen Platzverhältnissen.

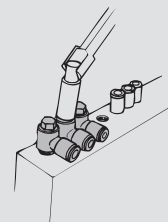


Einschraubwinkel,
360° schwenkbar

KQ2V S. 205



Sechskantkopf ermöglicht das platzsparende Einschrauben durch Verwendung von Sechskant-Steckschlüsseln.

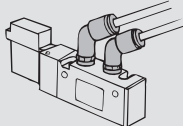


Einschraubwinkel
45°, 360° schwenkbar:

KQ2K S. 205



Zum Anschließen eines Innengewindes im 45°-Winkel. Alternative zwischen gerader Steckverschraubung und Einschraubwinkel.

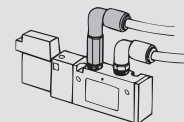


Einschraubwinkel hoch,
360° schwenkbar

KQ2W S. 205



In Kombination mit dem Einschraubwinkel KQ2L empfohlen. Legt die Schläuche auf verschiedenen Ebenen mit verschiedenen Farben.



gerade Steckverschraubung

KQ2H S. 204



Zum Anschließen eines Innengewindes in gleiche Richtung. Gängigste Ausführung.

Einschraubwinkel hoch,
360° schwenkbar

KQ2L S. 204



Für rechtwinkligen Anschluss an Innengewinde. Gängigste Ausführung.

T-Steckverschraubung

KQ2T S. 206



Zur Verzweigung von Schläuchen in beide 90°-Richtungen. Mit Anschluss für Innengewinde.

Y-Steckverbindung

KQ2U S. 206



Zum Verzweigen eines Innengewindes in gleiche Richtung.

T-Steckverschraubung,
360° schwenkbar

KQ2Y S. 206



Zum Verzweigen eines Innengewindes im 90°-Winkel.

Schläuche  Steckverbindungen
Gerade Einsteckreduzierung/
Einsteckwinkel usw.

Schläuche  Schläuche
Winkel-Klemmverbindung/T-Steckverbindung/
gerade Steckverbindung usw.

Zubehör

Nippel/Stopfen usw.

Siehe Seite 103 ff. für Details.

Steckverbindungen (metrisch) mit Uni-Gewinde **Serie KQ2**

Verwendbarer Schlauch: metrisch, Anschlussgewinde: Rc, G, NPT, NPTF

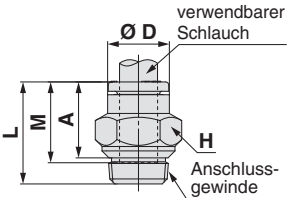
Abmessungen

Gerade Steckverschraubung: KQ2H (Dichtring)



Verwendbarer Schlauch- Außen-Ø	Anschlussgewinde Uni	Modell	H (Schlüsselweite)	Ø D	L	A*1	M	Effektiver Querschnitt [mm ²]		Min. Anschlussgröße	Gewicht [g]
								Polyamid	Urethan		
								[mm]			
4	1/8	KQ2H04-U01	10	7,7	15,9	11,1	13,3	4,8	3,4	3	6,6
	1/4	KQ2H04-U02	14	7,7	15,3	8,9	13,3	4,8	3,4	3	12,7
6	1/8	KQ2H06-U01	12	9,7	16,7	11,9	13,3	13,1	10,4	4,5	6,2
	1/4	KQ2H06-U02	14	9,7	17	10,6	13,3	13,1	10,4	4,5	12,8
8	3/8	KQ2H06-U03	17	9,7	14,9	8,5	13,3	13,1	10,4	4,5	18,1
	1/8	KQ2H08-U01	14	13	20,6	15,8	14,2	26,1	18	6	7
10	1/4	KQ2H08-U02	14	13	18,5	12,1	14,2	26,1	18	6	10,1
	3/8	KQ2H08-U03	17	13	14,9	8,5	14,2	26,1	18	6	15
12	1/8	KQ2H10-U01	17	15,6	22,4	17,6	15,6	26,1	18	6	13,9
	1/4	KQ2H10-U02	17	15,6	23,7	17,3	15,6	41,5	29,5	7,5	17,6
	3/8	KQ2H10-U03	17	15,6	19,5	13,1	15,6	41,5	29,5	7,5	15,6
16	1/2	KQ2H10-U04	22	15,6	17	8,4	15,6	41,5	29,5	7,5	29,5
	1/4	KQ2H12-U02	19	18,2	24,8	18,4	17	58,3	46,1	9	13,8
12	3/8	KQ2H12-U03	19	18,2	21,8	15,4	17	58,3	46,1	9	17,9
	1/2	KQ2H12-U04	22	18,2	17,7	9,1	17	58,3	46,1	9	25,4
16	3/8	KQ2H16-U03	24	23,6	29,2	22,8	20,6	81	67	11	33,9
	1/2	KQ2H16-U04	24	23,6	26,8	18,2	20,6	113	67	13	31,5

□: A (Messing), N: (Messing + chemisch vernickelt) *1 Referenzabmessungen nach Einbau des Uni-Gewindes

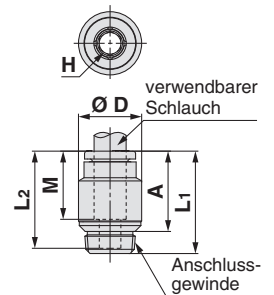


gerade Steckverschraubung mit Innensechskant: KQ2S (Dichtring)



Verwendbarer Schlauch- Außen-Ø	Anschlussgewinde Uni	Modell	H (Schlüsselweite)	Ø D	L ₁	L ₂	A*1	M	Effektiver Querschnitt [mm ²]		Min. Anschlussgröße	Gewicht [g]
									Polyamid	Urethan		
									[mm]			
4	1/8	KQ2S04-U01	3	10	20,6	19,6	15,8	13,3	4,1	3,6	3,1	8
6	1/8	KQ2S06-U01	4	12	19,8	18,8	15	13,3	10	9,9	4,1	8,2
	1/4	KQ2S06-U02	4	14	19,8	18,8	13,4	13,3	10,7	10	4,1	12,3
8	1/8	KQ2S08-U01	5	14	20,7	19,7	15,9	14,2	17,2	16,2	5,1	9,4
	1/4	KQ2S08-U02	6	14	20,5	19,5	14,1	14,2	23,3	16,2	6,1	10,9
10	3/8	KQ2S08-U03	6	17	20,7	19,7	14,3	14,2	23,3	16,2	6,1	19,8
	1/8	KQ2S10-U01	5	15,6	22,4	21,1	17,6	15,6	17,2	16,2	5,1	10,5
	1/4	KQ2S10-U02	8	17	23,7	20,1	17,3	15,6	39	26,6	8,1	15,4
12	3/8	KQ2S10-U03	8	17	21,1	20,1	14,7	15,6	39	26,6	8,1	16,4
	1/2	KQ2S10-U04	8	21	21,1	20,1	12,5	15,6	39	26,6	8,1	29,7
16	1/4	KQ2S12-U02	8	18,2	27,8	21,5	21,4	17	46	44,5	8,1	20,7
	3/8	KQ2S12-U03	10	18,2	22,8	21,8	16,4	17	60	44,5	10,1	16,1
	1/2	KQ2S12-U04	10	21	22,8	21,8	14,2	17	60	44,5	10,1	28,1

□: A (Messing), N: (Messing + chemisch vernickelt) *1 Referenzabmessungen nach Einbau des Uni-Gewindes

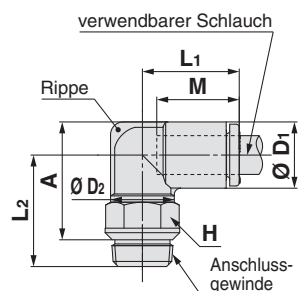


Einschraubwinkel, 360° schwenkbar: KQ2L (Dichtring)



Verwendbarer Schlauch- Außen-Ø	Anschlussgewinde Uni	Modell	H Schlüsselweite	Ø D ₁	Ø D ₂	L ₁	L ₂	A*1	M	Effektiver Querschnitt [mm ²]		Min. Anschlussgröße	Gewicht [g]	With a rib
										Polyamid	Urethan			
										[mm]				
4	1/8	KQ2L04-U01	10	8,2	10	14,8	16,4	15,7	13,3	4,6	3,3	3	4,8	●
	1/4	KQ2L04-U02	14	8,2	10	14,8	19,2	16,9	13,3	4,6	3,3	3	11,5	●
6	1/8	KQ2L06-U01	10	10,4	10	15,5	17,5	17,9	13,3	11,4	9	4,5	5,3	—
	1/4	KQ2L06-U02	14	10,4	10	15,5	20,3	19,1	13,3	11,4	9	4,5	12	—
8	3/8	KQ2L06-U03	17	10,4	10	15,5	21,4	20,2	13,3	11,4	9	4,5	21,4	—
	1/8	KQ2L08-U01	10	13,2	10	16,4	18,9	20,7	14,2	11,4	11,4	4,5	6,1	●
	1/4	KQ2L08-U01	12	13,2	12	17,2	22,7	25,0	14,2	21,6	14,9	6	8,6	●
10	3/8	KQ2L08-U02	14	13,2	12	17,2	21,7	21,9	14,2	21,6	14,9	6	10,9	●
	1/4	KQ2L08-U03	17	13,2	12	17,2	22,8	23,0	14,2	21,6	14,9	6	20,2	●
12	1/8	KQ2L10-U01	14	15,9	12	18,6	21,5	24,6	15,6	21,6	14,9	6	12,3	●
	1/4	KQ2L10-U02	17	15,9	17	19,3	24,3	25,8	15,6	35,2	25	7,5	16,9	●
	3/8	KQ2L10-U03	17	15,9	17	19,3	26,9	28,4	15,6	35,2	25	7,5	17,9	●
16	1/2	KQ2L10-U04	22	15,9	17	19,3	34,5	33,8	15,6	35,2	25	7,5	48,2	●
	1/4	KQ2L12-U02	17	18,5	17	21,5	25,6	28,4	17	50,2	39,7	9	18,7	●
12	3/8	KQ2L12-U03	17	18,5	17	21,5	28,2	31,0	17	50,2	39,7	9	19,8	●
	1/2	KQ2L12-U04	22	18,5	17	21,5	35,8	36,4	17	50,2	39,7	9	50	●
16	3/8	KQ2L16-U03	22	23,8	21	27,1	32,4	37,9	20,6	71	58,9	11	37,4	—
	1/2	KQ2L16-U04	22	23,8	21	27,1	35,0	38,3	20,6	100	58,9	13	47,9	—

□: A (Messing), N: (Messing + chemisch vernickelt) *1 Referenzabmessungen nach Einbau des Uni-Gewindes *2 Siehe Seite 207 für Details.



runder Druckring

metrisch M, R, Rc

Zoll UNF, NPT

Zoll M, R, Rc

metrisch G

metrisch R, Rc

Zoll NPT

Zoll R

metrisch Uni

Zoll Uni

Dichtring

Serie KQ2

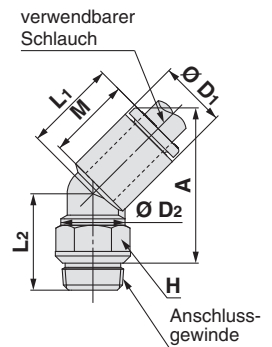
Verwendbarer Schlauch: metrisch, Anschlussgewinde: Rc, G, NPT, NPTF

Abmessungen

Einschraubwinkel 45°, 360° schwenkbar: KQ2K (Dichtring)



Verwendbarer Schlauch- Außen-Ø	Anschlussgewinde Uni	Modell	H (Schlüsselweite)	Ø D1	Ø D2	L1	L2	A*1	M	Effektiver Querschnitt [mm²]		Min. Anschlussgröße	Gewicht [g]
										Polyamid	Urethan		
										[mm]			
4	1/8	KQ2K04-U01	10	8,2	10	14,4	12,9	20,8	13,3	4,8	3,4	4,5	4,7
	1/4	KQ2K04-U02	14	8,2	10	14,4	14,7	21	13,3	4,8	3,4	4,5	11,3
6	1/8	KQ2K06-U01	10	10,4	10	14,7	15	23,8	13,3	8,7	6,9	4,5	5,1
	1/4	KQ2K06-U02	14	10,4	10	14,7	16,8	24	13,3	8,7	6,9	4,5	11,7
	3/8	KQ2K06-U03	17	10,4	10	14,7	17,9	25,1	13,3	8,7	6,9	4,5	21,2
8	1/8	KQ2K08-U01	10	13,2	10	16	15,9	26,5	14,2	8,7	8,7	4,5	6
	1/4	KQ2K08-U02	12	13,2	12	16	19,7	30,8	14,2	19,7	13,6	6	8,4
	3/8	KQ2K08-U03	14	13,2	12	16	18,7	27,7	14,2	19,7	19,7	6	10,7
10	1/8	KQ2K10-U01	14	15,9	12	18,2	19,4	32,4	15,6	30,9	23,2	6	12,2
	1/4	KQ2K10-U02	17	15,9	17	17,6	24,7	35,7	15,6	30,9	23,2	7,5	17
	3/8	KQ2K10-U03	17	15,9	17	17,6	21,6	32,6	15,6	30,9	23,2	7,5	17,4
12	1/2	KQ2K10-U04	22	15,9	17	17,6	29,2	38	15,6	30,9	23,2	7,5	47,7
	1/4	KQ2K12-U02	17	18,5	17	19,4	24,6	37,7	17	44,5	35,1	9	18,5
	3/8	KQ2K12-U03	17	18,5	17	19,4	21,5	34,6	17	44,5	35,1	9	18,9
	1/2	KQ2K12-U04	22	18,5	17	19,4	29,1	40	17	44,5	35,1	9	49,2



□: A (Messing), N: (Messing + chemisch vernickelt)

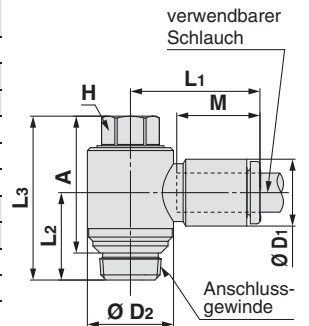
*1 Referenzabmessungen nach Einbau des Uni-Gewindes

*2 Siehe Seite 207 für Details.

Einschraubwinkel, 360° schwenkbar: KQ2V (Dichtring)



Verwendbarer Schlauch- Außen-Ø	Anschlussgewinde Uni	Modell	H Schlüsselweite	Ø D1	Ø D2	L1	L2	L3	A*1	M	Effektiver Querschnitt [mm²]		Min. Anschlussgröße	Gewicht [g]
											Polyamid	Urethan		
											[mm]			
4	1/8	KQ2V04-U01	8	8,2	13,4	19,3	13,6	25,5	20,7	13,3	2,9	2,9	4,5	13,5
6	1/8	KQ2V06-U01	8	10,4	13,4	20,5	13,6	25,5	20,7	13,3	7,5	5,9	4,5	13,9
	1/4	KQ2V06-U02	10	10,4	15,3	19,9	15,4	28	21,6	13,3	7,5	5,9	4,5	21,8
8	1/8	KQ2V08-U01	12	13,2	17,6	23,5	15	27,5	22,7	14,2	16	11,2	6	23,7
	1/4	KQ2V08-U02	12	13,2	17,6	23,5	17	29,5	23,1	14,2	16	11,2	6	28
	3/8	KQ2V08-U03	14	13,2	20,6	23,1	18,2	34	27,6	14,2	20,5	14,3	7,5	43,1
10	1/4	KQ2V10-U02	14	15,9	20,6	25,9	19	34	27,6	15,6	27	20,3	7,5	38,9
	3/8	KQ2V10-U03	14	15,9	20,6	25,9	19	34	27,6	15,6	27	20,3	7,5	44,4
12	3/8	KQ2V12-U03	17	18,5	25,2	28,5	20,2	36,4	30	17	39	30,8	9	60,5
	1/2	KQ2V12-U04	17	18,5	25,2	28,5	22,9	39,1	30,5	17	39	30,8	9	74,5



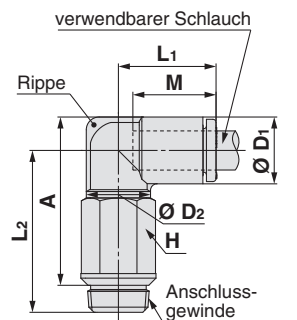
□: A (Messing), N: (Messing + chemisch vernickelt)

*1 Referenzabmessungen nach Einbau des Uni-Gewindes

Einschraubwinkel hoch 360° schwenkbar: KQ2W (Dichtring)



Verwendbarer Schlauch- Außen-Ø	Anschlussgewinde Uni	Modell	H Schlüsselweite	Ø D1	Ø D2	L1	L2	A*1	M	Effektiver Querschnitt [mm²]		Min. Anschlussgröße	Gewicht [g]	With a rib
										Polyamid	Urethan			
										[mm]				
4	1/8	KQ2W04-U01	10	8,2	10	14,8	24,1	23,4	13,3	4	4	3	8,3	●
	1/4	KQ2W04-U02	14	8,2	10	14,8	30,1	27,8	13,3	4	4	3	23,9	●
6	1/8	KQ2W06-U01	10	10,4	10	15,5	31,2	31,6	13,3	10,9	8,6	4,5	11,5	—
	1/4	KQ2W06-U02	14	10,4	10	15,5	31,2	30	13,3	10,9	8,6	4,5	24,3	—
	3/8	KQ2W06-U03	17	10,4	10	15,5	32,3	31,1	13,3	10,9	8,6	4,5	41	—
8	1/8	KQ2W08-U01	10	13,2	10	16,4	32,6	34,4	14,2	10,9	10,9	4,5	12,3	●
	1/4	KQ2W08-U02	14	13,2	12	17,2	35,4	35,6	14,2	20,5	14,2	6	24,7	●
	3/8	KQ2W08-U03	17	13,2	12	17,2	36,5	36,7	14,2	20,5	14,2	6	42,5	●
10	1/4	KQ2W10-U02	17	15,9	17	19,3	48,5	50,1	15,6	33,5	23,8	7,5	54,2	●
	3/8	KQ2W10-U03	17	15,9	17	19,3	45,8	47,4	15,6	33,5	23,8	7,5	47	●
	1/2	KQ2W10-U04	22	15,9	17	19,3	53,4	52,8	15,6	33,5	23,8	7,5	95,5	●
12	1/4	KQ2W12-U02	17	18,5	17	21,5	49,8	52,7	17	47,7	37,7	9	55,9	●
	3/8	KQ2W12-U03	17	18,5	17	21,5	47,1	50	17	47,7	37,7	9	48,9	●
	1/2	KQ2W12-U04	22	18,5	17	21,5	54,7	55,4	17	47,7	37,7	9	97,4	●



□: A (Messing), N: (Messing + chemisch vernickelt)

*1 Referenzabmessungen nach Einbau des Uni-Gewindes

*2 Siehe Seite 207 für Details.

Steckverbindungen (metrisch) mit Uni-Gewinde **Serie KQ2**

Verwendbarer Schlauch: metrisch, Anschlussgewinde: Rc, G, NPT, NPTF

Abmessungen

T-Steckverschraubung: KQ2T (Dichtring)

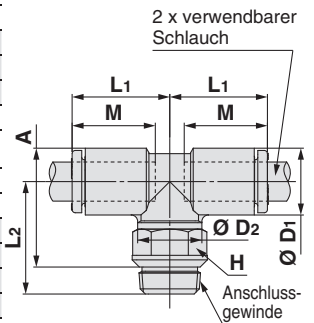


Verwendbarer Schlauch- Außen-Ø	Anschluss- gewinde Uni	Modell	H (Schlüssel- weite)	Ø D1	Ø D2	L1	L2	A*1	M	Effektiver Querschnitt [mm ²]			Min. Anschluss- größe	Gewicht [g]
										Polyamid		Urethan		
										Polyamid	Urethan			
4	1/8	KQ2T04-U01□	10	8,2	10	14,8	16,4	15,7	13,3	6	4,1	3	5,5	
	1/4	KQ2T04-U02□	14	8,2	10	14,8	19,2	16,9	13,3	6	4,1	3	12,2	
6	1/8	KQ2T06-U01□	10	10,4	10	15,5	17,5	17,9	13,3	13,9	11	4,5	6,2	
	1/4	KQ2T06-U02□	14	10,4	10	15,5	20,3	19,1	13,3	13,9	11	4,5	12,9	
	3/8	KQ2T06-U03□	17	10,4	10	15,5	21,4	20,2	13,3	13,9	11	4,5	22,3	
8	1/8	KQ2T08-U01□	10	13,2	10	16,4	18,9	20,7	14,2	13,9	13,9	4,5	7,9	
		KQ2T08-U01□ ^{*2} Q	12	13,2	12	17,2	22,7	25	14,2	26,3	18,2	6	10,3	
	1/4	KQ2T08-U02□	14	13,2	12	17,2	21,7	21,9	14,2	26,3	18,2	6	12,6	
10	3/8	KQ2T08-U03□	17	13,2	12	17,2	22,8	23	14,2	26,3	18,2	6	21,9	
	1/8	KQ2T10-U01□	14	15,9	12	18,6	21,4	24,6	15,6	21,6	14,9	6	15,1	
	1/4	KQ2T10-U02□	17	15,9	17	19,3	24,2	25,8	15,6	35,2	25	7,5	19,5	
12	3/8	KQ2T10-U03□	17	15,9	17	19,3	26,8	28,4	15,6	35,2	25	7,5	20,5	
	1/2	KQ2T10-U04□	22	15,9	17	19,3	34,4	33,8	15,6	35,2	25	7,5	50,8	
	1/4	KQ2T12-U02□	17	18,5	17	21,5	25,5	28,4	17	57,2	45,2	9	22,5	
16	3/8	KQ2T12-U03□	17	18,5	17	21,5	28,1	31	17	57,2	45,2	9	23,6	
	1/2	KQ2T12-U04□	22	18,5	17	21,5	35,7	36,4	17	57,2	45,2	9	53,9	
	3/8	KQ2T16-U03□	22	23,8	21	27,1	32,4	37,9	20,6	71	58,9	11	44,3	
1/2	KQ2T16-U04□	22	23,8	21	27,1	35	38,3	20,6	100	58,9	13	54,8		

□: A (Messing), N: (Messing + chemisch vernickelt)

*1 Referenzabmessungen nach Einbau des Uni-Gewindes

*2 Siehe Seite 207 für Details.



T-Steckverschraubung 360° schwenkbar: KQ2Y (Dichtring)

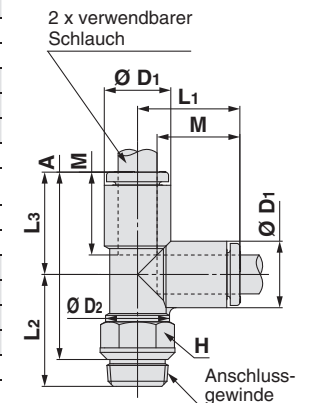


Verwendbarer Schlauch- Außen-Ø	Anschluss- gewinde Uni	Modell	H (Schlüssel- weite)	Ø D1	Ø D2	L1	L2	L3	A*1	M	Effektiver Querschnitt [mm ²]			Min. Anschluss- größe	Gewicht [g]
											Polyamid		Urethan		
											Polyamid	Urethan			
4	1/8	KQ2Y04-U01□	10	8,2	10	15,3	16,4	15,3	26,9	13,3	6,4	4	3	5,6	
	1/4	KQ2Y04-U02□	14	8,2	10	15,3	19,2	15,3	28,1	13,3	6,4	4	3	12,2	
6	1/8	KQ2Y06-U01□	10	10,4	10	16,3	17,5	16,3	29	13,3	13,4	10,6	4,5	6,3	
	1/4	KQ2Y06-U02□	14	10,4	10	16,3	20,3	16,3	30,2	13,3	13,4	10,6	4,5	13	
	3/8	KQ2Y06-U03□	17	10,4	10	16,3	21,4	16,3	31,3	13,3	13,4	10,6	4,5	22,5	
8	1/8	KQ2Y08-U01□	10	13,2	10	18,2	18,9	18,2	32,3	14,2	13,4	13,4	4,5	8	
		KQ2Y08-U01□ ^{*2} Q	12	13,2	12	18,2	22,7	18,2	36,7	14,2	25,6	17,7	6	10,4	
	1/4	KQ2Y08-U02□	14	13,2	12	18,2	21,7	18,2	33,5	14,2	25,6	17,7	6	12,7	
10	3/8	KQ2Y08-U03□	17	13,2	12	18,2	22,8	18,2	34,6	14,2	25,6	17,7	6	22	
	1/8	KQ2Y10-U01□	14	15,9	12	20,6	21,4	20,6	37,3	15,6	40	28,4	6	15,2	
	1/4	KQ2Y10-U02□	17	15,9	17	20,6	24,2	20,6	38,5	15,6	40	28,4	7,5	19,7	
12	3/8	KQ2Y10-U03□	17	15,9	17	20,6	26,8	20,6	41,1	15,6	40	28,4	7,5	20,7	
	1/2	KQ2Y10-U04□	22	15,9	17	20,6	34,4	20,6	46,5	15,6	40	28,4	7,5	50,9	
	1/4	KQ2Y12-U02□	17	18,5	17	23	25,5	23	42,2	17	57,4	45,4	9	22,8	
16	3/8	KQ2Y12-U03□	17	18,5	17	23	28,1	23	44,8	17	57,4	45,4	9	23,9	
	1/2	KQ2Y12-U04□	22	18,5	17	23	35,7	23	50,2	17	57,4	45,4	9	54,2	
	3/8	KQ2Y16-U03□	22	23,8	21	28,6	32,4	28,6	54,6	20,6	81	60	11	44,9	
1/2	KQ2Y16-U04□	22	23,8	21	28,6	35	28,6	55	20,6	113	60	13	55,4		

□: A (Messing), N: (Messing + chemisch vernickelt)

*1 Referenzabmessungen nach Einbau des Uni-Gewindes

*2 Siehe Seite 207 für Details.



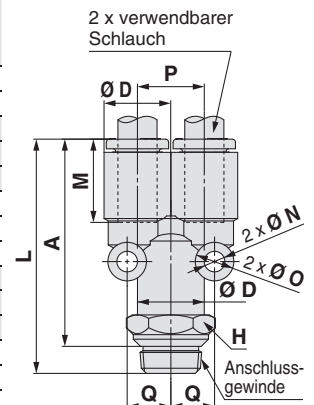
Y-Steckverschraubung: KQ2U (Dichtring)



Verwendbarer Schlauch- Außen-Ø	Anschluss- gewinde Uni	Modell	H (Schlüssel- weite)	Ø D	L	P	A*1	M	Q	Befestigungsbohrung			Effektiver Querschnitt [mm ²]		Min. Anschluss- größe	Gewicht [g]
										Ø O	Ø N	Dicke	Polyamid	Urethan		
										Ø O	Ø N	Dicke	Polyamid	Urethan		
Ø 4	1/8	KQ2U04-U01□	11	8,2	35,4	8,2	30,6	13,3	5,7	6	3,2	8,2	4,2	4,2	3,6	8,6
	1/4	KQ2U04-U02□	14	8,2	37,4	8,2	31	13,3	5,7	6	3,2	8,2	4,2	4,2	3,6	14,6
Ø 6	1/8	KQ2U06-U01□	12	10,4	36,8	10,4	32	13,3	6,8	6	3,2	10,4	13,4	10,6	5,4	10
	1/4	KQ2U06-U02□	14	10,4	38,5	10,4	32,1	13,3	6,8	6	3,2	10,4	13,4	10,6	5,4	15
	3/8	KQ2U06-U03□	17	10,4	39,3	10,4	32,9	13,3	6,8	6	3,2	10,4	13,4	10,6	5,4	23,3
Ø 8	1/8	KQ2U08-U01□	14	13,2	41,6	13,2	36,8	14,2	8,7	8	4,2	13,2	25,6	17,7	6	17,6
	1/4	KQ2U08-U02□	14	13,2	42,6	13,2	36,2	14,2	8,7	8	4,2	13,2	25,6	17,7	7,3	18,3
	3/8	KQ2U08-U03□	17	13,2	42,4	13,2	36	14,2	8,7	8	4,2	13,2	25,6	17,7	7,3	25,5
Ø 10	1/4	KQ2U10-U02□	17	15,9	47,6	15,9	41,2	15,6	10,1	8	4,2	15,9	40	28,4	9	25,3
	3/8	KQ2U10-U03□	19	15,9	47,5	15,9	41,1	15,6	10,1	8	4,2	15,9	40	28,4	9,4	31,6
	1/2	KQ2U10-U04□	22	15,9	49,4	15,9	40,8	15,6	10,1	8	4,2	15,9	40	28,4	9,4	47,6
Ø 12	1/4	KQ2U12-U02□	22	18,5	52,1	18,5	45,7	17	11,4	8	4,2	18,5	57,4	45,4	9	42,6
	3/8	KQ2U12-U03□	22	18,5	52	18,5	45,6	17	11,4	8	4,2	18,5	57,4	45,4	11	41,2
	1/2	KQ2U12-U04□	22	18,5	53,4	18,5	44,8	17	11,4	8	4,2	18,5	57,4	45,4	11,6	48,8

□: A (Messing), N: (Messing + chemisch vernickelt)

*1 Referenzabmessungen nach Einbau des Uni-Gewindes



runder Druckring

Gewindeabdichtung/Dichtring

metrisch M, R, Rc

Zoll UNF, NPT

Zoll M, R, Rc

Flächendichtung

metrisch G

metrisch R, Rc

Zoll NPT

Zoll R

Dichtring

metrisch Uni

Zoll Uni

1 Bestelloptionen

Symbol	Technische Daten
X12	Schmiermittel: Vaseline Farbe Druckring: weiß
X35 *1	Gehäusefarbe: schwarz Farbe Druckring: hellgrau
X41	mit Festdrossel*2
KQ2□08-U01□Q	Der effektive Querschnitt ist mit dem des existierenden Produkts (Serie KQ) austauschbar. Verwendbares Modell: Einschraubwinkel Einschraubwinkel 45°, 360° schwenkbar Einschraubwinkel hoch T-Steckverschraubung T-Steckverschraubung verwendbarer Schlauch-Außen-Ø / Anschlussgröße: Ø 8/Uni 1/8 Gewindematerial/Oberflächenbehandlung: Messing, Messing + chemisch vernickelt Beispiel: KQ2L08-U01AQ

*1 Die folgenden Modelle sind nicht als Bestelloptionen erhältlich: gerade Steckverschraubung mit Innensechskant/KQ2S, gerade Steckverschraubung/KQ2H

*2 Wenden Sie sich für Informationen zur Verfügbarkeit an SMC.

Die folgenden Bestelloptionen werden in der Bauform von Vorgängermodellen geliefert (Serie KQ2). Bitte wenden Sie sich diesbezüglich an SMC.

Symbol	Technische Daten
X17	fettfrei Dichtungsmaterial: NBR (mit Fluorbeschichtung) Farbe Druckring: hellblau
X29	fettfrei Dichtungsmaterial: NBR (mit Fluorbeschichtung) Farbe Druckring: hellblau kupferfrei (chemisch vernickelt)
X39	fettfrei Dichtungsmaterial: NBR (mit Fluorbeschichtung) Farbe Druckring: hellblau Reinraumauführung (kupferfrei, mit sauberer Druckluft im Reinraum abgeblasen, doppelte Reinraumverpackung, Farbe Kunststoffgehäuse: weiß)

3 Ersatzteile

Beschreibung	Bestell-Nr.	Anschlussgewinde-Größe
Dichtring	KQG-U01	Uni 1/8
	KQG-U02	Uni 1/4
	KQG-U03	Uni 3/8
	KQG-U04	Uni 1/2

2 Reinraumserie

Bitte wenden Sie sich für verwendbare Modelle an SMC.

Symbol	Technische Daten
10-	Messingteile: chemisch vernickelt Schmiermittel: Fluor-Schmierfett Blasluftanwendungen im Reinraum doppelte Verpackung Kunststoffgehäuse, Farbe Druckring: weiß

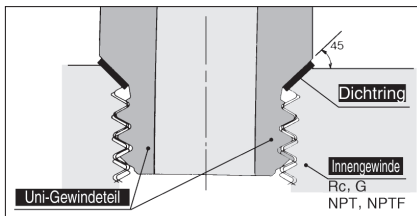
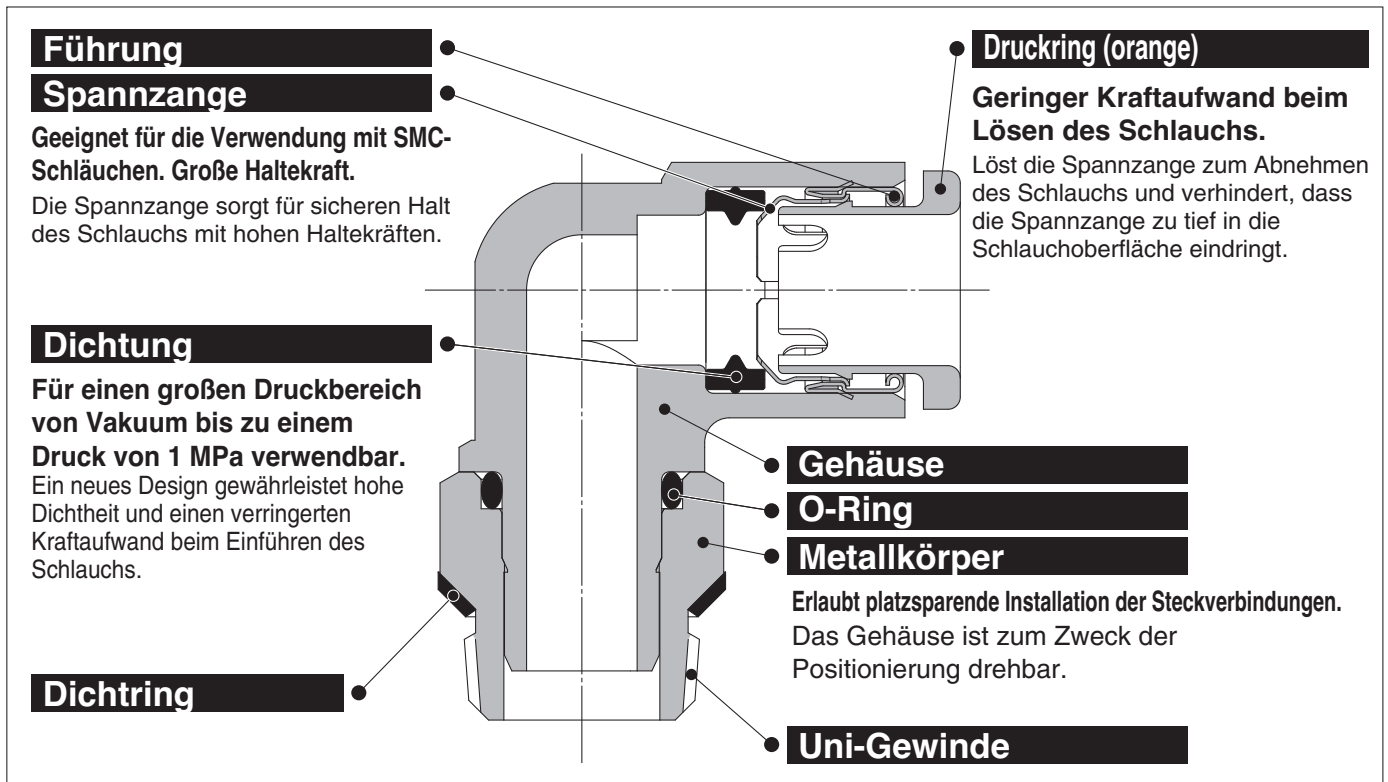
Beispiel: **10-KQ2H06-U01N**

Dichtring		Flächendichtung			Gewindeabdichtung/Dichtring	
Zoll Uni	metrisch Uni	Zoll R	Zoll NPT	metrisch R, Rc	metrisch G	Zoll M, R, Rc
						Zoll UNF, NPT
						metrisch M, R, Rc

Steckverbindungen (Zoll) mit Uni-Gewinde

Verwendbarer Schlauch: Zoll, Anschlussgewinde: Rc, G, NPT, NPTF

Serie KQ2



Form des Uni-Gewindes

Ein beidseitig mit NBR beschichteter Dichtring aus rostfreiem Stahl auf dem Innengewinde bietet eine perfekte Dichtkonstruktion, unabhängig von den unterschiedlichen Gewindedurchmessern, die sich aufgrund von verschiedenen Innengewindearten, Toleranzschwankungen oder der Größe der Fase ergeben. (Gilt für alle Innengewinde mit Standard-Fase.)

Für die einheitliche Verwendung von Rc, G, NPT und NPTF wurde eine spezielle Gewindekonstruktion als Uni-Gewinde entwickelt.

Die Dichtmethode reduziert die Einschraubzeit erheblich.



Verwendbarer Schlauch

Schlauchmaterial	FEP, PFA, Polyamid, Soft Polyamid, Polyurethan
Schlauch-Außen-Ø	1/8", 5/32", 3/16", 1/4", 5/16", 3/8", 1/2"

Technische Daten

Medium	Druckluft/Wasser *1 *2
Betriebsdruckbereich *3	-100 kPa bis 1 MPa
Prüfdruck (bei 23 °C)	3 MPa
Umgebungs- und Medientemperatur	-5 bis 60 °C, Wasser: 0 bis 40 °C (nicht gefroren)

*1 Druckspitzen müssen kleiner sein als der max. Betriebsdruck.

*2 Die Verwendung von deionisiertem Wasser wird nicht empfohlen, da es das für die Verbindungen verwendete Material beeinträchtigen kann. Außerdem ist bekannt, dass die Wasserqualität sich verschlechtert.

*3 Die Steckverbindungen nicht zum Leckagetest oder zur Aufrechterhaltung von Vakuum verwenden, da keine absolute Dichtheit garantiert wird.

Material der Bauteile

Gehäuse	C3604, PBT
Metallkörper	C3604 (Gewindedetail)
Spannzange	rostfreier Stahl 304
Führung	rostfreier Stahl 304
Druckring	POM
Dichtung, O-Ring	NBR
Dichtring	rostfreier Stahl 304, NBR



Bestelloptionen
(Siehe Seite 214 für Details.)

Bestellschlüssel

Mit Gewinde

KQ2 H 05 - U01 A

Steckverbindungen

Modell

Symbol	Modell
H	gerade Steckverbindung
L	Einschraubwinkel, 360° schwenkbar
T	T-Steckverschraubung
W	Einschraubwinkel hoch, 360° schwenkbar
Y	T-Steckverschraubung, 360° schwenkbar
U	Y-Steckverschraubung

verwendbarer Schlauch-Außen-Ø

Symbol	Größe
01	Ø 1/8"
03	Ø 5/32"
05	Ø 3/16"
07	Ø 1/4"
09	Ø 5/16"
11	Ø 3/8"
13	Ø 1/2"

Gewindematerial/Oberflächenbehandlung

Symbol	Gewindematerial/Oberflächenbehandlung
A	Messing
N	Messing + chemisch vernickelt

Anschlussgröße

Symbol	Größe
U01	Uni 1/8
U02	Uni 1/4
U03	Uni 3/8
U04	Uni 1/2

Ersatzteile

Bestellschlüssel Dichtringe

KQG - U01

Dichtring für Uni-Gewinde Steckverbindungen

verwendbare Anschlussgröße

Symbol	Größe
U01	Uni 1/8
U02	Uni 1/4
U03	Uni 3/8
U04	Uni 1/2

Einzelheiten zu den Kombinationen von Schlauch-Außen-Ø und Anschlussgröße finden Sie in den Tabellen der Abmessungen des jeweiligen Modells.

runder Druckring



Gewindeabdichtung/Dichtring
metrisch M, R, Rc

Zoll UNF, NPT

Zoll M, R, Rc

metrisch G

metrisch R, Rc

Zoll NPT

Zoll R

metrisch Uni

Zoll Uni

Steckverbindungen (Zoll)

Varianten mit rundem Druckring

gerade Steckverschraubung

KQ2H

S. 212



Zum Anschließen eines Innengewindes in gleiche Richtung. Gängigste Ausführung.

Einschraubwinkel

KQ2L

S. 212



Für rechtwinkligen Anschluss an Innengewinde. Gängigste Ausführung.

T-Steckverschraubung

KQ2T

S. 213



Zur Verzweigung von Schläuchen in beide 90°-Richtungen.

T-Steckverschraubung, 360° schwenkbar

KQ2Y

S. 213



Zum Verzweigen eines Innengewindes im 90°-Winkel.

Y-Steckverschraubung

KQ2U

S. 213



Zum Verzweigen eines Innengewindes in gleiche Richtung.

Einschraubwinkel hoch, 360° schwenkbar

KQ2W

S. 212



In Kombination mit dem Einschraubwinkel KQ2L empfohlen. Legt die Schläuche auf verschiedenen Ebenen mit verschiedenen Farben.

Schläuche  Steckverbindungen

Gerade Einsteckreduzierung/
Einsteckwinkel usw.

Schläuche  Schläuche

Winkel-Klemmverbindung/T-Steckverbindung/
gerade Steckverbindung usw.

Zubehör

Nippel/Stopfen usw.

Siehe Seite 135 ff. für Details.

Steckverbindungen (Zoll) mit Uni-Gewinde **Serie KQ2**

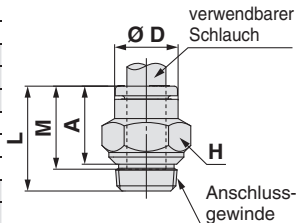
Verwendbarer Schlauch: Zoll, Anschlussgewinde: Rc, G, NPT, NPTF

Abmessungen

Gerade Steckverschraubung: KQ2H (Dichtring)



verwendbarer Schlauch- Außen-Ø [zoll]	Anschluss- gewinde Uni	Modell	H (Schlüssel- weite)	Ø D	L	A*1	M	Effektiver Querschnitt [mm ²]		Min. Anschluss- größe	Gewicht [g]
								Polyamid	Urethan		
								[mm]			
1/8	1/8	KQ2H01-U01	11,11	6,7	15,2	10,4	13,3	3,4	2,9	2,5	7,9
	1/4	KQ2H01-U02	14,29	6,7	15,3	8,9	13,3	3,4	2,9	2,5	13,7
5/32	1/8	KQ2H03-U01	11,11	7,7	15,7	10,9	13,3	4,8	3,4	3	7,7
	1/4	KQ2H03-U02	14,29	7,7	15,3	8,9	13,3	4,8	3,4	3	13
3/16	1/8	KQ2H05-U01	12,7	8,3	16	11,2	13,3	6,8	5,6	3,5	7,7
	1/4	KQ2H05-U02	14,29	8,3	15,3	8,9	13,3	6,8	5,6	3,5	12,4
1/4	1/8	KQ2H07-U01	12,7	10,9	18,9	14,1	13,3	11,6	10	4,6	8,7
	1/4	KQ2H07-U02	14,29	10,9	15,3	8,9	13,3	11,6	10	4,6	10,7
	3/8	KQ2H07-U03	17,46	10,9	14,9	8,5	13,3	11,6	10	4,6	18,4
5/16	1/8	KQ2H09-U01	14,29	13	20,6	15,8	14,2	26,1	18	6	10,5
	1/4	KQ2H09-U02	14,29	13	18,5	12,1	14,2	26,1	18	6	10,7
	3/8	KQ2H09-U03	17,46	13	14,9	8,5	14,2	26,1	18	6	15,5
3/8	1/4	KQ2H11-U02	17,46	15,1	22,2	15,8	15,6	28,8	23,8	7	16,6
	3/8	KQ2H11-U03	17,46	15,1	18,9	12,5	15,6	28,8	23,8	7	16,2
	1/2	KQ2H11-U04	22,23	15,1	17	8,4	15,6	28,8	23,8	7	30,9
1/2	1/4	KQ2H13-U02	22,23	19	25,2	18,8	17	50,3	44,4	9	24,9
	3/8	KQ2H13-U03	22,23	19	23,5	17,1	17	56,7	44,4	9,6	27
	1/2	KQ2H13-U04	22,23	19	21,7	13,1	17	56,7	44,4	9,6	29,8

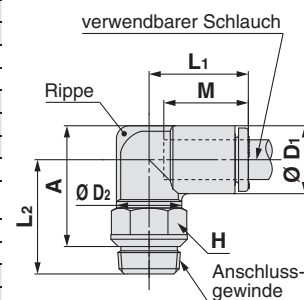


□: A (Messing), N: (Messing + chemisch vernickelt) *1 Referenzabmessungen nach Einbau des Uni-Gewindes

Einschraubwinkel, 360° schwenkbar: KQ2L (Dichtring)



verwendbarer Schlauch- Außen-Ø [zoll]	Anschluss- gewinde Uni	Modell	H (Schlüssel- weite)	Ø D ₁	Ø D ₂	L ₁	L ₂	A*1	M	Effektiver Querschnitt [mm ²]		Min. Anschluss- größe	Gewicht [g]	With a rib
										Polyamid	Urethan			
										[mm]				
1/8	1/8	KQ2L01-U01	11,11	7,1	10	14,5	17,9	16,7	13,3	3	2,5	2,5	6	—
	1/4	KQ2L01-U02	14,29	7,1	10	14,5	19,2	16,4	13,3	3	2,5	2,5	12,1	—
5/32	1/8	KQ2L03-U01	11,11	8,2	10	14,8	17,4	16,7	13,3	4,6	3,3	3	6,2	●
	1/4	KQ2L03-U02	14,29	8,2	10	14,8	19,7	17,4	13,3	4,6	3,3	3	12,3	●
3/16	1/8	KQ2L05-U01	11,11	9,1	10	15	17,9	17,7	13,3	6,8	5,6	3,5	6,4	—
	1/4	KQ2L05-U02	14,29	9,1	10	15	20,2	18,4	13,3	6,8	5,6	3,5	12,5	—
1/4	1/8	KQ2L07-U01	11,11	11,1	10	15,6	18,9	19,7	13,3	11,3	10	4,5	6,7	●
	1/4	KQ2L07-U02	14,29	11,1	10	15,6	21,2	20,4	13,3	11,3	10	4,5	12,9	●
	3/8	KQ2L07-U03	17,46	11,1	10	15,6	22,3	21,5	13,3	11,3	10	4,5	23,1	●
5/16	1/8	KQ2L09-U01	11,11	13,2	10	16,4	19,9	21,7	14,2	11,4	11,4	4,5	7,4	●
		KQ2L09-U01	12,7	13,2	12	17,2	22,7	25,0	14,2	21,6	14,9	6	9,2	●
	1/4	KQ2L09-U02	14,29	13,2	12	17,2	22,2	22,4	14,2	21,6	14,9	6	11,6	●
3/8	3/8	KQ2L09-U03	17,46	13,2	12	17,2	23,3	23,5	14,2	21,6	14,9	6	21,7	●
	1/4	KQ2L11-U02	17,46	15,4	17	19,3	24,4	25,7	15,6	28,8	23,8	7,5	18	●
3/8	3/8	KQ2L11-U03	17,46	15,4	17	19,3	27,0	28,3	15,6	28,8	23,8	7,5	18,7	●
	1/2	KQ2L11-U04	22,23	15,4	17	19,3	34,8	33,9	15,6	28,8	23,8	7,5	50	●
	1/4	KQ2L13-U02	17,46	19,3	17	21,5	26,3	29,5	17	50,3	44,4	9	20,3	—
1/2	3/8	KQ2L13-U03	17,46	19,3	17	21,8	28,9	32,1	17	56	44,4	9,5	25,1	—
	1/2	KQ2L13-U04	22,23	19,3	17	21,8	31,9	32,9	17	56	44,4	9,5	56	—

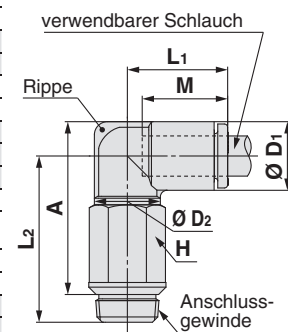


□: A (Messing), N: (Messing + chemisch vernickelt) *1 Referenzabmessungen nach Einbau des Uni-Gewindes *2 Siehe Seite 214 für Details.

Einschraubwinkel hoch 360° schwenkbar: KQ2W (Dichtring)



verwendbarer Schlauch- Außen-Ø [zoll]	Anschluss- gewinde Uni	Modell	H (Schlüssel- weite)	Ø D ₁	Ø D ₂	L ₁	L ₂	A*1	M	Effektiver Querschnitt [mm ²]		Min. Anschluss- größe	Gewicht [g]	With a rib
										Polyamid	Urethan			
										[mm]				
1/8	1/8	KQ2W01-U01	11,11	7,1	10	14,5	31,5	30,3	13,3	2,8	2,4	2,5	14,5	—
	1/4	KQ2W01-U02	14,29	7,1	10	14,5	30,8	28	13,3	2,8	2,4	2,5	26	—
5/32	1/8	KQ2W03-U01	11,11	8,2	10	14,8	31,1	30,4	13,3	4	4	3	14,6	●
	1/4	KQ2W03-U02	14,29	8,2	10	14,8	31,3	29	13,3	4	4	3	26,2	●
3/16	1/8	KQ2W05-U01	11,11	9,1	10	15	31,6	31,3	13,3	6,8	5,6	3,5	14,8	—
	1/4	KQ2W05-U02	14,29	9,1	10	15	31,8	30	13,3	6,8	5,6	3,5	26,4	—
1/4	1/8	KQ2W07-U01	11,11	11,1	10	15,6	32,6	33,3	13,3	11,3	10	4,5	15,1	●
	1/4	KQ2W07-U02	14,29	11,1	10	15,6	32,8	32	13,3	11,3	10	4,5	26,8	●
	3/8	KQ2W07-U03	17,46	11,1	10	15,6	33,9	33,1	13,3	11,3	10	4,5	45,3	●
5/16	1/8	KQ2W09-U01	11,11	13,2	10	16,4	33,6	35,4	14,2	11,3	11,3	4,5	15,9	●
		KQ2W09-U01	12,7	13,2	12	17,2	39,5	41,3	14,2	20,5	14,2	6	24,0	●
	1/4	KQ2W09-U02	14,29	13,2	12	17,2	35,9	36,1	14,2	20,5	14,2	6	25,7	●
3/8	3/8	KQ2W09-U03	17,46	13,2	12	17,2	37	37,2	14,2	20,5	14,2	6	45,5	●
	1/4	KQ2W11-U02	17,46	15,4	17	19,3	44,1	45,4	15,6	28,8	23,8	7,5	50,6	●
3/8	3/8	KQ2W11-U03	17,46	15,4	17	19,3	42,9	44,2	15,6	28,8	23,8	7,5	45	●
	1/2	KQ2W11-U04	22,23	15,4	17	19,3	50,7	49,8	15,6	28,8	23,8	7,5	90,9	●
	1/4	KQ2W13-U02	17,46	19,3	17	21,5	46	49,3	17	50,3	44,4	9	52,9	—
1/2	3/8	KQ2W13-U03	17,46	19,3	17	21,8	48,6	51,9	17	56	44,4	9,5	52,6	—
	1/2	KQ2W13-U04	22,23	19,3	17	21,8	51,6	52,7	17	56	44,4	9,5	114,1	—



□: A (Messing), N: (Messing + chemisch vernickelt) *1 Referenzabmessungen nach Einbau des Uni-Gewindes *2 Siehe Seite 214 für Details.

runder
Druckring

Gewindeabdichtung/Dichtring
metrisch M, R, Rc

Zoll UNF, NPT

Zoll M, R, Rc

metrisch G

metrisch R, Rc

Flächendichtung
Zoll NPT

Zoll R

metrisch Uni

Dichtring
Zoll Uni

Serie KQ2

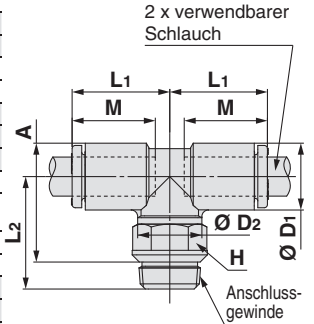
Verwendbarer Schlauch: Zoll, Anschlussgewinde: Rc, G, NPT, NPTF

Abmessungen

T-Steckverschraubung: KQ2T (Dichtring)



verwendbarer Schlauch- Außen-Ø [Zoll]	Anschluss- gewinde Uni	Modell	H (Schlüssel- weite)	Ø D1	Ø D2	L1	L2	A*1	M	Effektiver Querschnitt [mm²]		Min. Anschluss- größe	Gewicht [g]
										[mm²]			
										Polyamid	Urethan		
1/8	1/8	KQ2T01-U01	11,11	7,1	10	14,5	17,8	16,6	13,3	3,4	2,9	2,5	6,6
	1/4	KQ2T01-U02	14,29	7,1	10	14,5	19,1	16,3	13,3	3,4	2,9	2,5	12,7
5/32	1/8	KQ2T03-U01	11,11	8,2	10	14,8	17,4	16,7	13,3	6	4,1	3	6,9
	1/4	KQ2T03-U02	14,29	8,2	10	14,8	19,7	17,4	13,3	6	4,1	3	13
3/16	1/8	KQ2T05-U01	11,11	9,1	10	15	17,9	17,6	13,3	6,8	5,6	3,5	7,1
	1/4	KQ2T05-U02	14,29	9,1	10	15	20,2	18,3	13,3	6,8	5,6	3,5	13,3
1/4	1/8	KQ2T07-U01	11,11	11,1	10	15,6	18,9	19,6	13,3	11,3	10	4,5	7,8
	1/4	KQ2T07-U02	14,29	11,1	10	15,6	21,2	20,3	13,3	11,3	10	4,5	14,1
	3/8	KQ2T07-U03	17,46	11,1	10	15,6	22,3	21,4	13,3	11,3	10	4,5	24,3
5/16	1/8	KQ2T09-U01	11,11	13,2	10	16,4	19,9	21,7	14,2	13,9	13,9	4,5	9,3
	1/4	KQ2T09-U02	14,29	13,2	12	17,2	22,7	25	14,2	26,3	18,2	6	10,9
3/8	1/4	KQ2T11-U02	17,46	15,4	17	19,3	23,3	23,5	14,2	26,3	18,2	6	23,4
	3/8	KQ2T11-U03	17,46	15,4	17	19,3	26,9	28,2	15,6	28,8	23,8	7,5	20,4
1/2	1/2	KQ2T11-U04	22,23	15,4	17	19,3	34,7	33,8	15,6	28,8	23,8	7,5	52,5
	3/8	KQ2T13-U02	17,46	19,3	17	21,5	26,2	29,5	17	50,3	44,4	9	24,4
1/2	3/8	KQ2T13-U03	17,46	19,3	17	21,8	28,8	32,1	17	56	44,4	9,5	29,3
	1/2	KQ2T13-U04	22,23	19,3	17	21,8	31,8	32,9	17	56	44,4	9,5	60,2

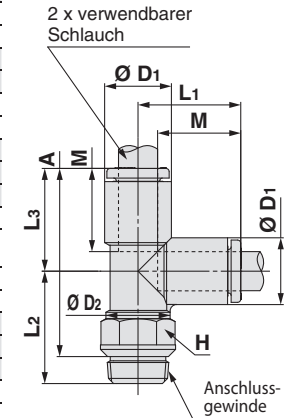


□: A (Messing), N: (Messing + chemisch vernickelt) *1 Referenzabmessungen nach Einbau des Uni-Gewindes *2 Siehe Seite 214 für Details.

T-Steckverschraubung 360° schwenkbar: KQ2Y (Dichtring)



verwendbarer Schlauch- Außen-Ø [Zoll]	Anschluss- gewinde Uni	Modell	H Schlüssel- weite	Ø D1	Ø D2	L1	L2	L3	A*1	M	Effektiver Querschnitt [mm²]		Min. Anschluss- größe	Gewicht [g]
											[mm²]			
											Polyamid	Urethan		
1/8	1/8	KQ2Y01-U01	11,11	7,1	10	14,9	17,8	14,9	28	13,3	3,4	2,9	2,5	6,6
	1/4	KQ2Y01-U02	14,29	7,1	10	14,9	19,1	14,9	27,7	13,3	3,4	2,9	2,5	12,8
5/32	1/8	KQ2Y03-U01	11,11	8,2	10	15,3	17,4	15,3	27,9	13,3	6,4	4,4	3	6,9
	1/4	KQ2Y03-U02	14,29	8,2	10	15,3	19,7	15,3	28,6	13,3	6,4	4,4	3	13,1
3/16	1/8	KQ2Y05-U01	11,11	9,1	10	15,7	17,9	15,7	28,8	13,3	6,8	5,6	3,5	7,2
	1/4	KQ2Y05-U02	14,29	9,1	10	15,7	20,2	15,7	29,5	13,3	6,8	5,6	3,5	13,4
1/4	1/8	KQ2Y07-U01	11,11	11,1	10	16,5	18,9	16,5	30,6	13,3	11,3	10	4,5	7,9
	1/4	KQ2Y07-U02	14,29	11,1	10	16,5	21,2	16,5	31,3	13,3	11,3	10	4,5	14,1
	3/8	KQ2Y07-U03	17,46	11,1	10	16,5	22,3	16,5	32,4	13,3	11,3	10	4,5	24,3
5/16	1/8	KQ2Y09-U01	11,11	13,2	10	18,2	19,9	18,2	33,3	14,2	13,4	13,4	4,5	9,3
	1/4	KQ2Y09-U02	14,29	13,2	12	18,2	22,2	18,2	34	14,2	25,6	17,7	6	13,4
3/8	1/4	KQ2Y09-U03	17,46	13,2	12	18,2	23,3	18,2	35,1	14,2	25,6	17,7	6	23,5
	1/2	KQ2Y11-U03	17,46	15,4	17	20,4	24,3	20,4	38,3	15,6	28,8	23,8	7,5	20,5
1/2	1/2	KQ2Y11-U04	22,23	15,4	17	20,4	34,7	20,4	46,5	15,6	28,8	23,8	7,5	52,6
	3/8	KQ2Y13-U02	17,46	19,3	17	23,4	26,2	23,4	43,2	17	50,3	44,4	9	24,7
1/2	3/8	KQ2Y13-U03	17,46	19,3	17	23,4	28,8	23,4	45,8	17	56	44,4	9,5	29,5
	1/2	KQ2Y13-U04	22,23	19,3	17	23,4	31,8	23,4	46,6	17	56	44,4	9,5	60,4

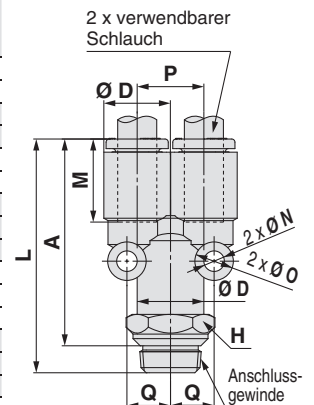


□: A (Messing), N: (Messing + chemisch vernickelt) *1 Referenzabmessungen nach Einbau des Uni-Gewindes *2 Siehe Seite 214 für Details.

Y-Steckverschraubung: KQ2U (Dichtring)



verwendbarer Schlauch- Außen-Ø [Zoll]	Anschluss- gewinde Uni	Modell	H Schlüssel- weite	Ø D1	L	P	A*1	M	Q	Befestigungsbohrung				Effektiver Querschnitt [mm²]		Min. Anschluss- größe	Gewicht [g]
										Ø O	Ø N	Dicke		[mm²]			
										Ø O	Ø N	Polyamid	Urethan	[mm²]			
Ø 1/8	1/8	KQ2U01-U01	11,11	7,1	35,1	7,1	30,3	13,3	5,2	6	3,2	7,1	3,4	2,9	2,7	8,2	
	1/4	KQ2U01-U02	14,29	7,1	37,4	7,1	31	13,3	5,2	6	3,2	7,1	3,4	2,9	2,7	14,6	
Ø 5/32	1/8	KQ2U03-U01	11,11	8,2	35,4	8,2	30,6	13,3	5,7	6	3,2	8,2	4,2	4,2	3,6	8,7	
	1/4	KQ2U03-U02	14,29	8,2	37,4	8,2	31	13,3	5,7	6	3,2	8,2	4,2	4,2	3,6	14,8	
Ø 3/16	1/8	KQ2U05-U01	11,11	9,1	35,8	9,1	31	13,3	6,2	6	3,2	9,1	6,8	5,6	4,1	9	
	1/4	KQ2U05-U02	14,29	9,1	38,1	9,1	31,7	13,3	6,2	6	3,2	9,1	6,8	5,6	4,1	15,3	
Ø 1/4	1/8	KQ2U07-U01	12,7	11,1	37,7	11,1	32,9	13,3	7,6	8	4	11,1	11,6	10	5,6	12	
	1/4	KQ2U07-U02	14,29	11,1	38,8	11,1	32,4	13,3	7,6	8	4	11,1	11,6	10	5,6	16,3	
	3/8	KQ2U07-U03	17,46	11,1	39,7	11,1	33,3	13,3	7,6	8	4	11,1	11,6	10	5,6	25,1	
Ø 5/16	1/8	KQ2U09-U01	14,29	13,2	41,6	13,2	36,8	14,2	8,7	8	4,2	13,2	25,6	17,7	6	17,9	
	1/4	KQ2U09-U02	14,29	13,2	42,6	13,2	36,2	14,2	8,7	8	4,2	13,2	25,6	17,7	7,3	18,6	
Ø 3/8	3/8	KQ2U09-U03	17,46	13,2	42,4	13,2	36	14,2	8,7	8	4,2	13,2	25,6	17,7	7,3	26,1	
	1/4	KQ2U11-U02	17,46	15,4	47,2	15,4	40,8	15,6	9,9	8	4,2	15,4	28,8	23,8	8,9	24,8	
Ø 1/2	3/8	KQ2U11-U03	19	15,4	47,1	15,4	40,7	15,6	9,9	8	4,2	15,4	28,8	23,8	8,9	31,5	
	1/2	KQ2U11-U04	22,23	15,4	49,3	15,4	40,7	15,6	9,9	8	4,2	15,4	81	23,8	8,9	48,9	
Ø 1/2	1/4	KQ2U13-U02	22,23	19,3	52,5	19,3	46,1	17	11,8	8	4,2	19,3	113	50,6	9	44,3	
	3/8	KQ2U13-U03	22,23	19,3	52,4	19,3	46	17	11,8	8	4,2	19,3	113	50,6	11	43	
Ø 1/2	1/2	KQ2U13-U04	22,23	19,3	54	19,3	45,4	17	11,8	8	4,2	19,3	113	50,6	12,1	50	



□: A (Messing), N: (Messing + chemisch vernickelt) *1 Referenzabmessungen nach Einbau des Uni-Gewindes

1 Bestelloptionen

Symbol	Technische Daten
X12	Schmiermittel: Vaseline Farbe Druckring: weiß
X35 *1	Gehäusefarbe: schwarz Farbe Druckring: orange
X41	mit Festdrossel*2
KQ2□09-U01□Q	Der effektive Querschnitt ist mit dem des existierenden Produkts (Serie KQ) austauschbar. Verwendbares Modell: Einschraubwinkel Einschraubwinkel hoch 360° schwenkbar T-Steckverschraubung T-Steckverschraubung verwendbarer Schlauch-Außen-Ø / Anschlussgröße: Ø 5/16"/Uni 1/8 Gewindematerial/Oberflächenbehandlung: Messing, Messing + chemisch vernickelt Beispiel: KQ2L09-U01AQ

* 1 Das folgende Modell ist nicht als Bestelloption erhältlich: gerade Steckverschraubung/KQ2H

*2 Wenden Sie sich für Informationen zur Verfügbarkeit an SMC.

Die folgenden Bestelloptionen werden in der Bauform von Vorgängermodellen geliefert (Serie KQ2). Bitte wenden Sie sich diesbezüglich an SMC.

Symbol	Technische Daten
X17	fettfrei Dichtungsmaterial: NBR (mit Fluorbeschichtung) Farbe Druckring: hellblau
X29	fettfrei Dichtungsmaterial: NBR (mit Fluorbeschichtung) Farbe Druckring: hellblau kupferfrei (chemisch vernickelt)
X39	fettfrei Dichtungsmaterial: NBR (mit Fluorbeschichtung) Farbe Druckring: hellblau Reinraumausführung (kupferfrei, mit sauberer Druckluft im Reinraum abgeblasen, doppelte Reinraumverpackung, Farbe Kunststoffgehäuse: weiß)

3 Ersatzteile

Beschreibung	Bestell-Nr.	Anschlussgewinde-Größe
Dichtring	KQG-U01	Uni 1/8
	KQG-U02	Uni 1/4
	KQG-U03	Uni 3/8
	KQG-U04	Uni 1/2

2 Reinraumserie

Bitte wenden Sie sich für verwendbare Modelle an SMC.

Symbol	Technische Daten
10-	Messingteile: chemisch vernickelt Schmiermittel: Fluor-Schmierfett Blaslufterwendungen im Reinraum doppelte Verpackung Kunststoffgehäuse, Farbe Druckring: weiß

Beispiel: **10-KQ2H07-U01N**

runder
Druckring



metrisch M, R, Rc

Gewindeabdichtung/Dichtring

Zoll UNF, NPT

Zoll M, R, Rc

metrisch G

Flächendichtung

metrisch R, Rc

Zoll NPT

Zoll R

Dichtring

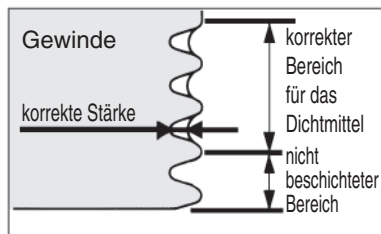
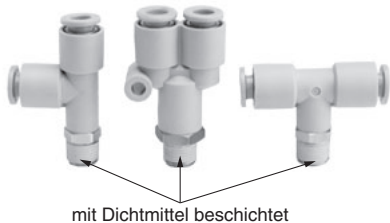
metrisch Uni

Zoll Uni

Für Druckluftanschlüsse/Schraub-/Steckverbindungen & Schläuche Vor der Inbetriebnahme

Steckverschraubungen mit Dichtmittel am Gewinde

Der Gewindeteil ist im erforderlichen Bereich und mit der erforderlichen Stärke mit Dichtmittel (Fluorkunststoff) beschichtet, was den Arbeitsaufwand beim Montieren der Steckverschraubungen reduziert (Dichtmittel braucht nicht mehr auf das Gewinde aufgetragen zu werden).



Erforderliche Abmessungen des Innengewindes für die Flächendichtung

1. Oberflächenrauheit der Auflagefläche: max. Rz 25
2. Abmessung der Fase: $\varnothing D1$, Durchmesser der Dichtungs-Auflagefläche: $\varnothing D2$ (Siehe unten stehende Tabelle.)
3. Innengewinde-Neigungswinkel: max. 1°
4. Durchmesser der Senkungtiefe, wenn das Innengewinde versenkt ist: $\varnothing D3$
 - Modelle mit Außensechskant: Gehäuse-Schlüsselweite x 1,1 oder mehr
 - Andere Modelle als die Modelle mit Innensechskant (gerade Steckverschraubung mit Innensechskant usw.): Gehäuseabmessungen + 0,2 mm oder mehr
- * Die Schlüsselweiten und die Gehäuseabmessungen sind selbst bei Verwendung der gleichen Gewindegröße je nach Modell unterschiedlich. Siehe Abmessungen im Katalog.
5. Wenn Öl oder Dichtmittel am Innengewinde anhaftet, kann das Produkt beschädigt werden. Vor dem Leitungsanschluss entfernen.

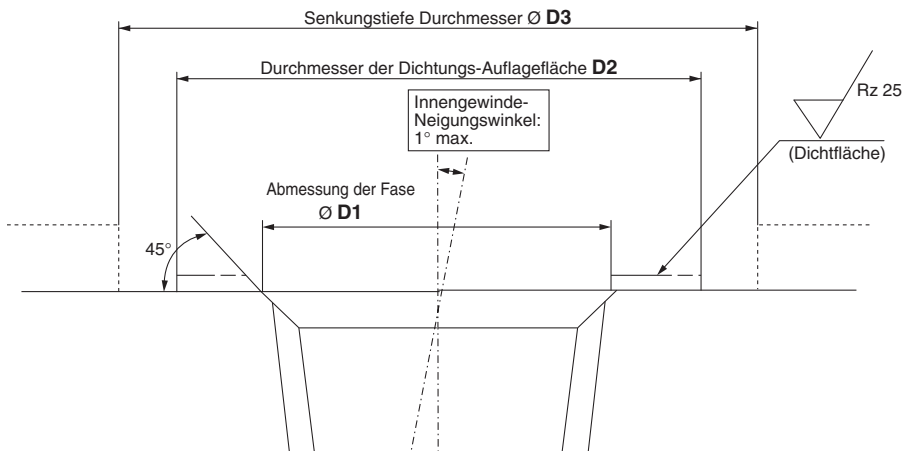


Tabelle 1

Größe Anschlussgewinde	Abmessung der Fase $\varnothing D1$ mm	Durchmesser der Dichtungs-Auflagefläche $\varnothing D2$ mm
R 1/8	10,2 bis 10,4	min. 12
R 1/4	13,6 bis 13,8	min. 17
R 3/8	17,1 bis 17,3	min. 21
R 1/2	21,4 bis 21,6	min. 27
NPT 1/16	8,2 bis 8,4	min. 11,11
NPT 1/8	10,5 bis 10,7	min. 12,7
NPT 1/4	14,1 bis 14,3	min. 17,46
NPT 3/8	17,4 bis 17,6	min. 22
NPT 1/2	21,7 bis 21,9	min. 28,7
G 1/8	10,2 bis 10,6	min. 12
G 1/4	13,6 bis 14,0	min. 17
G 3/8	17,1 bis 17,5	min. 21
G 1/2	21,4 bis 21,8	min. 27

⚠ Sicherheitshinweise

Bei Produkten, die die o. g. Bedingungen für das Innengewinde nicht erfüllen und bei denen der Leitungsanschluss mit einem Abstand erfolgt, der geringer ist als die Produktabmessung, muss die herkömmliche Methode verwendet werden (z. B. Dichtband).

* Die Gummiteile der Flächendichtungen können nicht ausgetauscht werden.

* Die Gummiteile der Flächendichtungen können durch Abblasen mit Druckluft abfallen und können nicht wieder montiert werden. Keine Blasluft verwenden.



Schraub-/Steckverbindungen und Schläuche Sicherheitshinweise 1

Vor der Inbetriebnahme durchlesen.

Hinweise zu Konstruktion und Auswahl

! Warnung

1. Überprüfen Sie die technischen Daten.

Die Produkte in diesem Katalog sind ausschließlich für den Einsatz in Druckluftsystemen (einschließlich Vakuum) vorgesehen.

Wenn die Produkte in einer Umgebung eingesetzt werden, in der Druck oder Temperatur außerhalb der angegebenen Bereichsgrenzen liegen, können Schäden und/oder Funktionsstörungen auftreten. Vermeiden Sie dann den Einsatz (siehe technische Daten). Wenden Sie sich an SMC, wenn Sie ein anderes Medium als Druckluft (einschließlich Vakuum) verwenden.

Wir übernehmen für eventuelle Schäden keine Garantie, wenn das Produkt nicht im angegebenen Betriebsbereich angewendet wird.

2. Zerlegen Sie das Produkt nicht und nehmen Sie keine Modifikationen, einschließlich nachträgliches Bearbeiten, vor. Dies könnte zu Verletzungen und/oder Unfällen führen.

3. Prüfen Sie, ob die Verwendung von Fluorkunststoffen in der Anwendung zulässig ist.

Die Gewindedichtung enthält Fluorkunststoff-Pulver. Überprüfen Sie, ob eine Verwendung dieses Materials evtl. das System beeinträchtigt.

! Achtung

1. Die Anschlussteile dürfen keiner permanent drehenden oder oszillierenden Bewegung ausgesetzt werden. Verwenden Sie in diesen Fällen drehbare Steckverbindungen der Serien KS oder KX.

Schraub-/Steckverbindungen können beschädigt werden, wenn sie wie oben beschrieben verwendet werden.

2. Bei der Verbindung der Schraub-/Steckverbinder mit Schläuchen soll der kleinste Biegeradius des Schlauches nicht unterschritten werden.

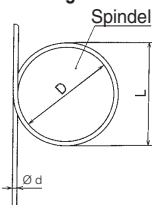
Liegt der Biegeradius unterhalb des kleinsten zulässigen Werts, können die Schraub-/Steckverbindungen beschädigt werden bzw. der Schlauch kann brechen oder zerdrückt werden. Der kleinste Biegeradius wird gemäß JIS B 8381-1995 wie im Folgenden beschrieben gemessen (Ausnahmen: Soft Polyamid-Schlauch der Serie TS, Polyurethan-Schlauch der Serie TU, Hartpolyurethan-Schlauch der Serie TUH, Weichpolyurethan-Schlauch der Serie TUS, doppelwandiger Schlauch/schwer entflammbar der Serie TRBU, FEP-Schlauch der Serie TH, PFA-Schlauch der Serie TL, modifizierter PTFE-Schlauch der Serie TD).

Die Schlauchverformungsrate bei Anwendung des kleinsten Biegeradius wird anhand der folgenden Formel ermittelt, die auf dem Schlauchdurchmesser und dem Spindeldurchmesser basiert, indem der gleiche Spindelradius gewickelt wird.

$$\eta = \left(1 - \frac{L - D}{2d}\right) \times 100$$

Schlauchverformung bei Anwendung des kleinsten Biegeradius

Hier: η : Verformungsrate (%)
d: Schlauchdurchmesser [mm]
L: gemessene Länge [mm]
D: Spindeldurchmesser [mm] (entspricht dem Doppelten des kleinsten Biegeradius)
Testtemperatur: 20 ±5°C
relative Feuchtigkeit: 65 ±5%



3. Verwenden Sie ausschließlich Medien, die in den technischen Daten aufgelistet werden.

Als Medium dürfen nur Druckluft und Wasser verwendet werden. Wenden Sie sich an SMC, wenn andere Medien verwendet werden.

4. Bei Verwendung mit Wasser können Schraub-/Steckverbindungen und Schläuche durch Druckstöße beschädigt werden.

5. Je nach Lager- oder Betriebsumgebung sowie Lagerungs- und Betriebszeiten kann sich die Messingoberfläche (C3604) verfärben. Falls dies ein Problem darstellt, wird die Verwendung von stromlos vernickeltem Messing empfohlen.

Beispiel: KQ2H06-01 NS

Montage/Leistungsanschluss

! Warnung

1. Bedienungsanleitung

Installation und Betrieb des Produkts dürfen erst erfolgen, nachdem die Bedienungsanleitung aufmerksam durchgelesen und ihr Inhalt verstanden wurde. Bewahren Sie die Bedienungsanleitung außerdem so auf, dass jederzeit Einsicht genommen werden kann.

2. Sehen Sie ausreichend Freiraum für Wartungsarbeiten vor. Achten Sie beim Einbau der Produkte darauf, den Zugang für Instandhaltungsarbeiten freizulassen.

3. Ziehen Sie alle Gewinde mit den richtigen Anzugsdrehmomenten fest. Beachten Sie bei der Installation der Produkte die „Anzugsdrehmomente der Anschlussgewinde“.

4. In bestimmten Fällen können sich die Schläuche von den Schraub-/Steckverbindungen lösen und unkontrolliert herausschnellen, was durch den Verschleiß oder einer Beschädigung der Schläuche verursacht wird.

Um derartige Situationen vorzubeugen, befestigen Sie eine Schutzabdeckung bzw. fixieren Sie den Schlauch.

! Achtung

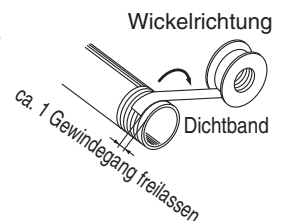
1. Vorbereitende Maßnahmen

Reinigen Sie vor der Installation die Leitung gründlich und blasen Sie sie mit Druckluft aus, um Späne, Schneidöl und andere Verunreinigungen aus dem Leitungssystem zu entfernen.

2. Verwendung von Dichtband

Achten Sie beim Zusammenschrauben der Leitungen und der Steckverbindungen darauf, dass weder Späne von den Leitungsgewinden noch Dichtungsmaterial in die Leitungen gelangen.

Lassen Sie außerdem beim Verwenden von Dichtband ca. 1 Gewindegang am Anfang des Gewindes frei.



3. Überprüfen Sie vor dem Einbau Modell, Ausführung und Baugröße.

Vergewissern Sie sich außerdem, dass das Produkt keine Kratzer, Beulen oder Risse aufweist.

4. Berücksichtigen Sie Faktoren wie den Druck und eine mögliche Veränderung der Schlauchlänge und bemessen Sie den Schlauch mit ausreichender Länge.

Andernfalls können die Schraub-/Steckverbindungen beschädigt werden oder der Schlauch kann sich lösen. Siehe empfohlene Anschlussbedingungen.

5. Verhindern Sie, dass Verwindungs-, Verdreh- oder Zugkräfte oder Momentbelastungen auf Schraub-/Steckverbindungen oder Schläuche wirken.

Andernfalls werden die Anschlüsse beschädigt und die Schläuche können abknicken, bersten oder sich lösen.

6. Schläuche (mit Ausnahme von Spiral-Schläuchen) erfordern einen stationären Anschluss. Verwenden Sie für Anwendungen mit sich bewegenden Schläuchen Spiral-Schläuche. Bei Schläuchen, die bewegt werden, besteht die Gefahr von Abrieb, Dehnung oder Bruch aufgrund der Zugkraft, oder die Gefahr des Ablösens der Schläuche von der Schraub-/Steckverbindung. Stellen Sie vor dem Einsatz sicher, dass eine korrekte Verwendung gewährleistet ist.

7. Schrauben Sie die Schraub-/Steckverbindung in die Gewindebohrung des Bauteils ein und ziehen Sie sie mit einem geeigneten Gabelschlüssel fest.

Setzen Sie den Gabelschlüssel so nahe an der Gewindeseite an wie möglich. Wenn die Schlüsselweite vom Gabelschlüssel nicht zum Sechskant des Metallkörpers passt oder die Schraub-/Steckverbindung in der Nähe der Schlauchseite festgezogen wird, kann der Sechskant zusammengedrückt oder verformt werden oder das Produkt kann beschädigt werden. Vergewissern Sie sich nach der Montage, dass die Schraub-/Steckverbindung nicht beschädigt ist.

runder
Druckring



metrisch M, R, Rc

Gewindeabdichtung/Dichtring

Zoll UNF, NPT

Zoll M, R, Rc

metrisch G

Flächendichtung

metrisch R, Rc

Zoll NPT

Zoll R

metrisch Uni

Dichtring

Zoll Uni



Schraub-/Steckverbindungen und Schläuche Sicherheitshinweise 2

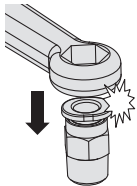
Vor der Inbetriebnahme durchlesen.

Montage / Leitungsanschluss

Achtung

8. Interferenzen mit dem ovalen Druckring

Folgende Modelle sind bei Verwendung eines Ring- oder Steckschlüssels nicht verwendbar.



Serie KQ2

Modell	verwendbarer Schlauch	Anschluss-gewinde	Bestell-Nr.
gerade Steckverschraubung mit Außengewinde	Ø 3,2	M3 x 0,5	KQ2H23-M3G1
	Ø 3,2	M5 x 0,8	KQ2H23-M5□1
	Ø 4	M3 x 0,5	KQ2H04-M3G1
	Ø 4	M5 x 0,8	KQ2H04-M5□1
	Ø 4	M6 x 1	KQ2H04-M6□1
	Ø 6	M5 x 0,8	KQ2H06-M5□1
	Ø 6	M6 x 1	KQ2H06-M6□1
	Ø 6	R 1/8	KQ2H06-01□S1
	Ø 1/8	10-32UNF	KQ2H01-32□1
	Ø 5/32	10-32UNF	KQ2H03-32□1
	Ø 3/16	10-32UNF	KQ2H05-32□1
	Ø 5/32	NPT 1/16	KQ2H03-33□S1
	Ø 1/8	M5 x 0,8	KQ2H01-M5□1
	Ø 3/16	M5 x 0,8	KQ2H05-M5□1
gerade Steckverschraubung mit Innengewinde	Ø 4	M3 x 0,5	KQ2F04-M3□1
	Ø 4	M5 x 0,8	KQ2F04-M5□1
	Ø 6	M5 x 0,8	KQ2F06-M5□1
	Ø 1/8	10-32UNF	KQ2F01-32□1
	Ø 5/32	10-32UNF	KQ2F03-32□1
	Ø 1/8	M3 x 0,5	KQ2F23-M3□1
Ø 1/8	M5 x 0,8	KQ2F23-M5□1	

□: A (Messing), N (Messing + chemisch vernickelt)

Serie KQ2-G rostfreier Stahl

Modell	verwendbarer Schlauch	Anschluss-gewinde	Bestell-Nr.
gerade Steckverschraubung	Ø 4	M5 x 0,8	KQ2H04-M5G1
	Ø 6	M5 x 0,8	KQ2H06-M5G1
	Ø 6	R 1/8	KQ2H06-01GS1

Druckluftversorgung

Warnung

1. Medienarten

Wenden Sie sich an Ihr SMC Verkaufsbüro, wenn Sie das Produkt für andere Medien als Druckluft verwenden möchten. Lassen Sie sich beraten, welche SMC-Produkte für Ihr spezielles Medium geeignet sind.

2. Bei großer Menge an Kondensat

Druckluft mit einem hohen Kondensatanteil kann Fehlfunktionen der Pneumatikanlage verursachen. Lufttrockner oder Wasserabscheider sollten vor den Filtern eingebaut werden.

3. Kondensatablass

Wird das Kondensat, das sich im Behälter ansammelt, nicht regelmäßig entleert, gelangt es in die Druckluftleitungen. Dadurch wird die Funktionsfähigkeit der Pneumatikgeräte beeinträchtigt. Dort wo die Entleerung des Kondensatbehälters schwierig ist, empfehlen wir die Verwendung eines Filters mit automatischem Kondensatablass. Siehe Katalog „SMC-Luftaufbereitung“ für weitere Informationen zur Druckluftqualität.

4. Verwenden Sie saubere Druckluft.

Verwenden Sie keine Druckluft, die Chemikalien, synthetische Öle mit organischen Lösungsmitteln, Salz oder ätzende Gase usw. enthält, da dies zu Schäden oder Funktionsstörungen führen kann.

Druckluftversorgung

Achtung

1. Installieren Sie einen Luftfilter.

Installieren Sie einen Luftfilter auf der Einlassseite des Ventils. Der Filtrationsgrad des Luftfilters darf max. 5 µm sein.

2. Installieren Sie einen Nachkühler, Lufttrockner, Wasserabscheider usw.

Druckluft mit einem hohen Kondensatanteil kann Fehlfunktionen der Pneumatikanlage verursachen. Daher sind geeignete Maßnahmen zu treffen, wie Nachkühler, Lufttrockner oder Wasserabscheider.

3. Vergewissern Sie sich, dass die Medien- und Umgebungstemperatur im spezifizierten Bereich liegen.

Wenn die Medientemperatur unter 5° liegt, kann Feuchtigkeit im Kreislauf gefrieren, was zu Schäden an den Dichtungen und zu Fehlfunktionen führen kann. Treffen Sie deshalb geeignete Vorkehrungen, um ein Gefrieren zu vermeiden.

Siehe Katalog „SMC-Luftaufbereitung“ für weitere Informationen zur Druckluftqualität.

Betriebsumgebungen

Warnung

1. Nicht in Umgebungen mit korrodierenden Gasen, Chemikalien, Salzwasser, Wasser oder Wasserdampf verwenden. Nicht in Umgebungen verwenden, in denen das Produkt in direkten Kontakt mit den o. g. Substanzen kommen kann.

Informationen bezüglich der Materialien von Schraub-/Steckverbindungen und Schläuchen finden Sie in den Konstruktionszeichnungen.

2. Das Produkt nicht über längere Zeit direkter Sonneneinstrahlung aussetzen.

3. Nicht in Umgebungen verwenden, in denen starke Vibrationen und/oder Stöße auftreten.

4. Das Produkt nicht an Orten einsetzen, an denen es Strahlungswärme ausgesetzt ist.

5. Verwenden Sie Standard-Schraub-/Steckverbindungen und Schläuche nicht in Einsatzumgebungen, in denen statische Elektrizität Probleme bereitet.

Dies kann einen Systemausfall und Fehlfunktionen verursachen. Wir empfehlen für solche Einsatzumgebungen antistatische Steckverbindungen (Serie KA) und antistatische Schläuche (Serie TA).

6. Verwenden Sie Standard-Schraub-/Steckverbindungen und Schläuche nicht in Einsatzumgebungen mit Schweißfunken.

Schweißfunken können Brände auslösen. Wir empfehlen für solche Umgebungen schwer entflammbare Schraub-/Steckverbindungen (Serie KR/KRM) und Schläuche (Serie TRS/TRB).

7. Verwenden Sie das Produkt nicht in Umgebungen, in denen es Schneidöl, Schmiermittel oder Kühlflüssigkeit ausgesetzt ist.

Setzen Sie sich mit SMC in Verbindung, wenn Sie das Produkt in Umgebungen einsetzen, in denen es Schneidöl, Schmiermittel oder Kühlflüssigkeit usw. ausgesetzt ist.

8. Beim Einsatz von Schläuchen aus Polyamid und Soft-Polyamid.

Geben Sie Acht bei der Verwendung. Weichmacher können sich aus der Schlauchoberfläche absetzen und den Reinheitsgrad verschlechtern.

9. Verwenden Sie das Produkt nicht in Umgebungen, in denen Fremdkörper am Produkt anhaften oder in das Innere des Produkts gelangen können.

Dies kann Leckage oder ein Lösen des Schlauchs verursachen.



Schraub-/Steckverbindungen und Schläuche Sicherheitshinweise 3

Vor der Inbetriebnahme durchlesen.

Wartung

! Warnung

1. Führen Sie die Instandhaltungs- und Servicearbeiten gemäß den in der Bedienungsanleitung enthaltenen Anweisungen durch.

Bei unsachgemäßer Handhabung können Fehlfunktionen und Schäden an der Ausrüstung verursacht werden.

2. Instandhaltungsarbeiten

Druckluft kann bei nicht sachgerechtem Umgang gefährlich sein. Montage-, Inbetriebnahme- und Wartungsarbeiten an Druckluftsystemen dürfen nur von entsprechend qualifiziertem und erfahrenem Personal vorgenommen werden.

3. Kondensatablass

Lassen Sie regelmäßig das Kondensat ab, das sich in Luftfiltern etc. ansammelt.

4. Ausbau von Geräten und Versorgung/Entlüftung von Druckluft

Stellen Sie beim Ausbau von Bauteilen sicher, dass geeignete Maßnahmen getroffen wurden, um ein Hinunterfallen des Werkstücks bzw. unvorhergesehene Bewegungen der Anlage usw. zu verhindern. Schalten Sie dann den Versorgungsdruck und die Stromversorgung ab, und lassen Sie mit Hilfe der Restdruckentlüftungsfunktion die gesamte Druckluft aus dem System ab.

Gehen Sie bei der Wiederinbetriebnahme vorsichtig vor und stellen Sie sicher, dass geeignete Vorkehrungen getroffen wurden, um ein abruptes Anfahren des Zylinder zu vermeiden.

! Achtung

1. Tragen Sie bei der Ausführung der regelmäßigen Inspektionen stets eine Schutzbrille.

2. Überprüfen Sie Schraub-/Steckverbindungen und Schläuche auf folgende Mängel und tauschen Sie sie ggf. aus.

- 1) Risse, Kerben, Abnutzung, Korrosion
- 2) Druckluft-Leckage
- 3) Verwundene, verdrehte und plattgedrückte Schläuche
- 4) Verhärtete, beschädigte und weich gewordene Schläuche

3. Wenn Schläuche oder Schraub-/Steckverbindungen ausgetauscht werden müssen, bessern Sie diese nicht aus oder reparieren Sie sie, um sie wiederzuverwenden.

Steckverbindungen

Montage / Leitungsanschluss

! Achtung

1. Montage und Demontage von Schläuchen für Steckverbindungen

1) Montage des Schlauchs

- (1) Der Schlauch muss im rechten Winkel abgeschnitten werden, ohne die Außenseite zu beschädigen. Verwenden Sie einen SMC-Schlauchschneider TK-1, 2, 3, 5 oder 6. Benutzen Sie keine Zangen, Scheren o. Ä. Dadurch kann es dazu kommen, dass der Schlauch schräg abgeschnitten wird und sich nicht anschließen lässt, bzw. sich nach dem Anschluss löst. Des Weiteren können dadurch Leckagen entstehen.
- (2) Der Außendurchmesser von Polyurethanschläuchen nimmt zu, wenn der Schlauch im Innern mit Druck beaufschlagt wird. Deshalb ist es möglich, dass sie nicht erneut in die Steckverbindung eingeführt werden können. Überprüfen Sie den Außen-Ø des Schlauchs. Wenn die Genauigkeit des

Steckverbindungen

Montage / Leitungsanschluss

! Achtung

Außendurchmessers min. +0,07 mm oder größer bei Ø 2, sowie +0,15 mm oder größer bei anderen Größen ist, führen Sie ihn erneut in die Steckverbindung ein, ohne ihn abzuschneiden. Stellen Sie beim Einstecken des Schlauchs sicher, dass dieser den Druckring problemlos passiert.

(3) Schieben Sie den Schlauch langsam und gerade (0 bis 5°) bis zum Anschlag in die Steckverbindung.

(4) Ziehen Sie nachdem Sie den Schlauch bis zum Anschlag eingeschoben haben, leicht am Schlauch, um sicherzustellen, dass sich der Schlauch nicht lösen lässt. Ist der Schlauch nicht weit genug eingeschoben, kann es zu Leckagen kommen oder der Schlauch kann sich lösen.

Orientieren Sie sich für die Überprüfung der korrekten Schlauchmontage an der folgenden Tabelle:

Schlauchgröße	Zugkraft [N]
Ø 2, 3,2, 1/8"	5
Ø 4, 5/32", 3/16"	8
Ø 6, 1/4"	12
Ø 8, 5/16"	20
Ø 10, 3/8"	30
Ø 12, 1/2"	35
Ø 16	50

2) Demontage des Schlauchs

(1) Drücken Sie den Druckring gleichmäßig und ausreichend fest, um den Schlauch zu lösen. Drücken Sie den Schlauch nicht hinein, ohne den Druckring betätigt zu haben.

(2) Ziehen Sie den Schlauch heraus, lassen Sie den Druckring dabei nicht los. Wird der Druckring nicht ausreichend weit hineingedrückt, kann der Schlauch nicht herausgezogen werden.

(3) Um den Schlauch wieder zu verwenden, schneiden Sie den Teil des Schlauchs ab, der festgeklemmt war. Wird der festgeklemmte Teil nicht entfernt, kann dies Leckage und ein erschwertes Abziehen des Schlauchs verursachen.

2. Demontage von Produkten mit Metallrohr

Produkte mit Metallrohr (Serie KC, alte Serie KQ, Serie KN und Serie KM usw.) können nicht an Steckverbindungen der Serie KQ2 angeschlossen werden. Bei einem Anschluss kann die Spannzange der Steckverbindung das Metallrohr nicht halten und bei Druckbeaufschlagung kann das Metallrohr herauschießen, was schwere Verletzungen bzw. Unfälle zur Folge haben kann.

Auch wenn Metallrohre an andere Steckverbindungen angeschlossen werden können, verwenden Sie im Anschluss keine Schläuche, Verschlussstopfen oder Reduzierungen aus Kunststoff. Andernfalls können sich diese Teile lösen.

Bitte setzen Sie sich für nähere Angaben zu Steckverbindungen, die an Produkte mit Metallrohr angeschlossen werden können, mit SMC in Verbindung.

runder
Druckring



metrisch M, R, Rc

Gewindeabdichtung/Dichtring

Zoll UNF, NPT

Zoll M, R, Rc

metrisch G

Flächendichtung

metrisch R, Rc

Zoll NPT

Zoll R

Dichtring

metrisch Uni

Zoll Uni



Schraub-/Steckverbindungen und Schläuche Sicherheitshinweise 4

Vor der Inbetriebnahme durchlesen.

Anzugsdrehmomente der Anschlussgewinde

1. Anschlussgewinde: M3

Nach dem Festziehen von Hand eine zusätzliche 1/4-Umdrehung mit einem Gabelschlüssel ausführen.

Der Richtwert für das Anzugsdrehmoment beträgt 0,4 bis 0,5 N·m.

2. Anschlussgewinde: M5 und 10-32UNF

Nach dem Festziehen von Hand eine zusätzliche 1/6- bis 1/4-Umdrehung mit einem Gabelschlüssel ausführen.

Der Richtwert für das Anzugsdrehmoment beträgt 1 bis 1,5 Nm.

3. Anschlussgewinde: M6

Nach dem Festziehen von Hand eine zusätzliche 1/6- bis 1/4-Umdrehung mit einem Gabelschlüssel ausführen.

* Ein Überdrehen kann den Gewindeteil beschädigen oder die Dichtung verformen und Leckagen verursachen.

Bei unzureichend festgezogenen Verschraubungen ist möglicherweise die Dichtwirkung nicht mehr gegeben oder die Anschlüsse können locker werden.

4. Schraub-/Steckverbindungen mit Gewindeabdichtung: R, NPT

1) Nach dem Festziehen von Hand weitere zwei bis drei Umdrehungen mit einem passenden Gabelschlüssel ausführen.

Die korrekten Anzugsdrehmomente finden Sie in der nachstehenden Tabelle.

Größe Anschlussgewinde (R, NPT)	Anzugsdrehmoment [N·m]
1/16, 1/8	3 bis 5
1/4	8 bis 12
3/8	15 bis 20
1/2	20 bis 25

2) Wird die Verschraubung mit einem zu hohem Anzugsdrehmoment angezogen, wird eine große Menge Dichtmittel herausgepresst. Entfernen Sie überschüssiges Dichtmittel.

3) Bei unzureichend festgezogenen Schraub-/Steckverbindungen ist die Dichtwirkung möglicherweise nicht mehr gegeben oder die Anschlüsse können locker werden.

4) Wiederverwendung

- Generell können die Produkte zwei bis drei mal wiederverwendet werden.
- Entfernen Sie loses Dichtmittel, das an den Schraub-/Steckverbindungen anhaftet, indem Sie das Gewinde mit Druckluft abblasen. Damit verhindern Sie, dass lose Dichtmittelreste in die Anlage gelangen und Leckagen oder sonstige Probleme verursachen.
- Wenn die Dichtwirkung des Dichtmittels nachlässt, wickeln Sie Dichtband darüber, bevor Sie die Verschraubung wieder verwenden. Verwenden Sie ausschließlich Dichtband und keine anderen Dichtmittel.
- Vermeiden Sie nach dem Einschrauben der Schraub-/Steckverbindungen ein anschließendes Zurückdrehen, da dadurch häufig Leckage entsteht.

5. Schraub-/Steckverbindungen mit Flächendichtung: R, NPT, G

1) Die Anzugsdrehmomente für Schraub-/Steckverbindungen mit Flächendichtung sind in nachstehender Tabelle angegeben.

Größe Anschlussgewinde (R, NPT, G)	korrektes Anzugsdrehmoment [N·m]
1/16, 1/8	3 bis 5
1/4	8 bis 12
3/8	15 bis 20
1/2	20 bis 25

2) Bei unzureichend festgezogenen Schraub-/Steckverbindungen ist die Dichtwirkung möglicherweise nicht mehr gegeben oder die Anschlüsse können locker werden.

3) Wiederverwendung

- Generell können die Produkte sechs bis zehn mal wiederverwendet werden.
- Der Dichtring kann nicht ausgetauscht werden.

6. Uni-Gewinde

- Ziehen Sie die Schraub-/Steckverbindung nach dem Festziehen von Hand mithilfe eines geeigneten Schlüssels nach. Setzen Sie den Schlüssel an den Sechskant des Gehäuses an und ziehen Sie sie mit dem korrekten, unten angegebenen Anzugswinkeln fest. Richtwerte für das Anzugsdrehmoment finden Sie in der unten stehenden Tabelle.

Anschluss-Innengewinde: Rc, NPT, NPTF

Uni-Gewindegröße	Anzugswinkel nach Handanzug [deg]	Anzugsdrehmoment [N·m]
1/8	30 bis 60	3 bis 5
1/4	30 bis 60	8 bis 12
3/8	15 bis 45	14 bis 16
1/2	15 bis 30	20 bis 22

Anschluss-Innengewinde: G

Uni-Gewindegröße	Anzugswinkel nach Handanzug [deg]	Anzugsdrehmoment [N·m]
1/8	30 bis 45	3 bis 4
1/4	15 bis 30	4 bis 5
3/8	15 bis 30	8 bis 9
1/2	15 bis 30	14 bis 15

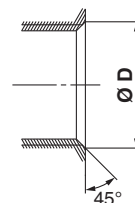
- Die Dichtringe können 6 bis 10 Mal wiederverwendet werden. Sie lassen sich bei Beschädigung einfach austauschen. Drehen Sie den beschädigten Dichtring mit der Hand gegen den Uhrzeigersinn, um ihn zu entnehmen. Wenn der Dichtring sich schwer entnehmen lässt, schneiden Sie ihn mit einem Seitenschneider (am besten mit spitzem Kopf) durch. Achten Sie dabei darauf, nicht die 45° Dichtfläche an der Verschraubung zu beschädigen.

Abmessung der Fase für Innengewinde

⚠ Achtung

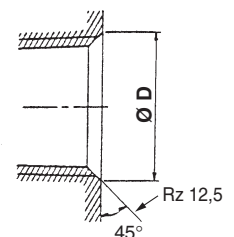
1. Abmessung der Fase für das Innengewinde des Anschlussgewindes M3, M5, 10-32UNF

Entsprechend ISO 16030 (Fluidtechnik – Pneumatik-Leitungsanschlüsse – Einschraubloch und Einschraubzapfen) werden die nachfolgend genannten Abmessungen für die Fase empfohlen. Eine Anfasung der Bohrung beugt effektiv der Entstehung von Grat bei der Bearbeitung des Gewindes vor.



Größe Anschlussgewinde	Abmessung der Fase Ø D (empfohlener Wert) [mm]
M3	3,1 bis 3,4
M5	5,1 bis 5,4
10-32UNF	5,0 bis 5,3

2. Abmessung der Fase des R- und NPT-Gewindes mit Gewindeabdichtung und Uni-Gewinde



Größe Anschlussgewinde	Abmessung der Fase Ø D (empfohlener Wert)		
	G	Rc	NPT, NPTF
1/16	—	—	8,2 bis 8,4
1/8	10,2 bis 10,6	10,2 bis 10,4	10,5 bis 10,7
1/4	13,6 bis 14,0	13,6 bis 13,8	14,1 bis 14,3
3/8	17,1 bis 17,5	17,1 bis 17,3	17,4 bis 17,6
1/2	21,4 bis 21,8	21,4 bis 21,6	21,7 bis 21,9

* Für das Uni-Gewinde ist Rz 12,5 für die Dichtung im Bereich der Fase erforderlich.



Schraub-/Steckverbindungen und Schläuche Sicherheitshinweise 5

Vor der Inbetriebnahme durchlesen.

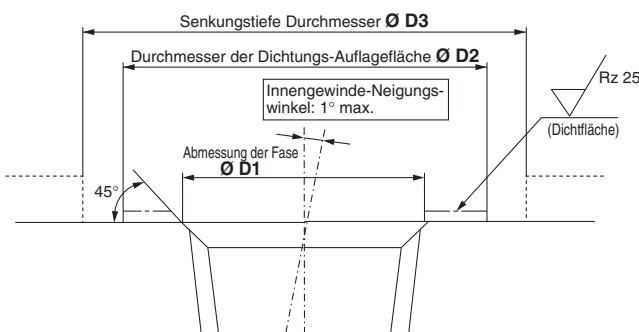
Abmessung der Fase für Innengewinde

⚠ Achtung

3. Abmessung der Fase für das Innengewinde des Anschlussgewindes (R, NPT, G)

- 1) Oberflächenrauheit der Auflagefläche: max. Rz 25
- 2) Abmessung der Fase: $\varnothing D1$, Durchmesser der Dichtungs-Auflagefläche: $\varnothing D2$ (Siehe folgende Tabelle.)
- 3) Innengewinde-Neigungswinkel: max. 1°
- 4) Senkungsdurchmesser, wenn das Innengewinde versenkt ist: $\varnothing D3$
 - Modelle mit Außensechskant: Gehäuse-Schlüsselweite x 1,1 oder mehr
 - Andere Modelle als die Modelle mit Innensechskant (gerade Steckverschraubung mit Innensechskant usw.): Gehäuseabmessungen + 0,2 mm oder mehr
 - * Die Schlüsselweiten und die Gehäuseabmessungen sind selbst bei Verwendung derselben Gewindegröße je nach Modell unterschiedlich. Siehe Abmessungen im Katalog.
- 5) Wenn Öl oder Dichtmittel am Innengewinde anhaftet kann das Produkt beschädigt werden. Vor dem Leitungsanschluss die Verunreinigungen entfernen.

Größe Anschlussgewinde	Abmessung der Fase $\varnothing D1$ [mm]	Durchmesser der Dichtungs-Auflagefläche $\varnothing D2$ [mm]
R 1/8	10,2 bis 10,4	min. 12
R 1/4	13,6 bis 13,8	min. 17
R 3/8	17,1 bis 17,3	min. 21
R 1/2	21,4 bis 21,6	min. 27
NPT 1/16	8,2 bis 8,4	min. 11,11
NPT 1/8	10,5 bis 10,7	min. 12,7
NPT 1/4	14,1 bis 14,3	min. 17,46
NPT 3/8	17,4 bis 17,6	min. 22
NPT 1/2	21,7 bis 21,9	min. 28,7
G 1/8	10,2 bis 10,6	min. 12
G 1/4	13,6 bis 14,0	min. 17
G 3/8	17,1 bis 17,5	min. 21
G 1/2	21,4 bis 21,8	min. 27



Empfohlene Bedingungen für die Leitungsverlegung

1. Achten Sie beim Anschluss des Schlauches an der Steckverbindung darauf, dass der Schlauch ausreichend lang ist und spannungsfrei verlegt wird. Beachten Sie dabei die empfohlenen Bedingungen für die Leitungsverlegung in Abb. 1.

Achten Sie bei Verwendung von Kabelbindern etc. für die Leitungen außerdem darauf, dass keine externe Krafteinwirkung auf die Schraub-/Steckverbindung einwirkt. (Siehe Abb. 2)

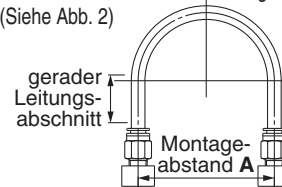


Abb. 1 Empfohlene Leitungsverlegung

Schlauchgröße	Montageabstand A			gerader Leitungsabschnitt
	Polyamid-Schlauch	Soft Polyamid-Schlauch	Polyurethan-Schlauch	
$\varnothing 2$	—	—	min. 13	min. 10
$\varnothing 3,2, 1/8"$	min. 44	min. 35	min. 25	min. 16
$\varnothing 4, 5/32"$	min. 56	min. 44	min. 26	min. 20
$\varnothing 3/16"$	min. 67	min. 52	min. 38	min. 24
$\varnothing 6$	min. 84	min. 66	min. 39	min. 30 mm
$\varnothing 1/4"$	min. 89	min. 70	min. 57	min. 32
$\varnothing 8, 5/16"$	min. 112	min. 88	min. 52	min. 40
$\varnothing 10$	min. 140	min. 110	min. 69	min. 50
$\varnothing 3/8"$	min. 134	min. 105	min. 69	min. 48
$\varnothing 12$	min. 168	min. 132	min. 88	min. 60
$\varnothing 1/2"$	min. 178	min. 140	min. 93	min. 64
$\varnothing 16$	min. 224	min. 176	min. 114	min. 80

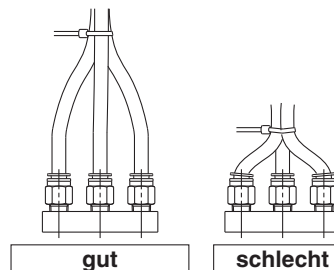


Abb. 2 Bei Verwendung eines Kabelbinders

Schläuche

Konstruktion / Auswahl

⚠ Achtung

1. Bei Verwendung anderer Schlauchmarken als SMC sind die Toleranzen des Schlauch Außen- \varnothing sowie das Schlauchmaterial zu berücksichtigen.

- 1) Polyamidschläuche innerhalb $\pm 0,1$ mm
 - 2) Soft-Polyamidschläuche innerhalb $\pm 0,1$ mm
 - 3) Polyurethanschläuche innerhalb $+0,15$ mm, innerhalb $-0,2$ mm
- Verwenden Sie keine Schläuche, die nicht die passende Toleranz des Schlauch Außen- \varnothing aufweisen bzw. einen anderen Innen- \varnothing , ein unterschiedliches Material, eine andere Härte oder Oberflächenrauigkeit haben, als die Schläuche von SMC. Wenden Sie sich bei Fragen bitte an SMC. Schwierigkeiten beim Schlauchanschluss, Leckage, Lösen des Schlauchs oder Beschädigung der Schraub-/Steckverbindungen können entstehen.

Wenn Sie andere Schläuche als von SMC verwenden, liegt für die nachfolgend genannten Produkte aufgrund ihrer Eigenschaften kein Garantieanspruch vor. KQG2, KQB2, KFG2, KF, $\varnothing 2M$

2. Wenn Sie andere Schraub-/Steckverbindungen als von SMC verwenden, stellen Sie sicher, dass die Betriebsbedingungen keine Probleme verursachen.





Serie KQ2C

Hinweise für die Bestellung farbiger Aufsteckringe

Um eine bessere Bedienbarkeit zu erreichen, wurde der Druckring-Außendurchmesser bei der **neuen Serie KQ2** vergrößert. Daher gibt es Unterschiede zwischen den verwendbaren farbigen Aufsteckringen für die Produkte vor und nach der Änderung. Bitte setzen Sie sich bei Unklarheiten mit SMC in Verbindung.

Verwendbare Größen und Modelle

	verwendbarer Schlauch-Außen-Ø	Modell
metrisch	8, 10, 12, 16	alle Modelle*1
Zoll	1/4", 3/8", 1/2"	

*1 Außer Modelle ohne Druckring

Identifizierung der Druckringe vor und nach der Änderung

Der Druckring für die Steckverbindung/**KQ2** und die Aufsteckringe/**KQ2C** nach der Modifizierung lassen sich anhand der erhabenen Markierung auf der linken Seite des **SMC**-Logos identifizieren. Vor der Modifizierung war der Druckring nicht mit einer solchen erhabenen Markierung versehen. Diese Methode zur Identifizierung gilt sowohl für die metrische als auch für die Zoll-Ausführung.

- * Neben der Modifizierung des Druckrings wurde auch die Bestellbezeichnung der farbigen Aufsteckringe/**KQ2C** von **KQ2C-□A** zu **KQ2C-□B** geändert.
- * Keine Änderung der Bestellbezeichnung bei der Steckverbindung/**KQ2**.

vor der Modifizierung



ohne Markierung

Druckring

nach der Modifizierung



erhabene Markierung

Druckring

verwendbarer farbiger Aufsteckring

Metrisch

[mm]

verwendbarer Schlauch-Außen-Ø [mm]	Modell	Ø D1	Ø D2	L	Gewicht [g]
8	KQ2C-08□A	12,8	9,2	2,6	0,1
10	KQ2C-10□A	15,2	11,2	2,7	0,1
12	KQ2C-12□A	17,6	13,2	2,7	0,1
16	KQ2C-16□A	22,4	17,2	3,2	0,2

□: B (schwarz), R (rot), YR (orange), BR (braun), Y (gelb), G (grün), CB (himmelblau), GR (grau), W (weiß), BU (blau)

Zoll

[mm]

verwendbarer Schlauch-Außen-Ø [Zoll]	Modell	Ø D1	Ø D2	L	Gewicht [g]
1/4	KQ2C-07□A	10,7	7,5	2,6	0,1
3/8	KQ2C-11□A	14,8	10,7	2,7	0,1
1/2	KQ2C-13□A	18,5	13,9	2,7	0,1

□: B (schwarz), R (rot), YR (orange), BR (braun), Y (gelb), G (grün), CB (himmelblau), GR (grau), W (weiß), BU (blau)

verwendbarer farbiger Aufsteckring

Metrisch

[mm]

verwendbarer Schlauch-Außen-Ø [mm]	Modell	Ø D1	Ø D2	L	Gewicht [g]
8	KQ2C-08□B	13,6	9,2	2,6	0,1
10	KQ2C-10□B	16,2	11,2	2,7	0,1
12	KQ2C-12□B	18,8	13,2	2,7	0,2
16	KQ2C-16□B	24,2	17,2	3,2	0,3

□: B (schwarz), R (rot), YR (orange), BR (braun), Y (gelb), G (grün), CB (himmelblau), GR (grau), W (weiß), BU (blau)

Zoll

[mm]

verwendbarer Schlauch-Außen-Ø [Zoll]	Modell	Ø D1	Ø D2	L	Gewicht [g]
1/4	KQ2C-07□B	11,5	7,5	2,6	0,1
3/8	KQ2C-11□B	15,7	10,7	2,7	0,1
1/2	KQ2C-13□B	19,6	13,9	2,7	0,2

□: B (schwarz), R (rot), YR (orange), BR (braun), Y (gelb), G (grün), CB (himmelblau), GR (grau), W (weiß), BU (blau)

Sicherheitsvorschriften

Diese Sicherheitsvorschriften sollen vor gefährlichen Situationen und/oder Sachschäden schützen. In diesen Hinweisen wird die potenzielle Gefahrenstufe mit den Kennzeichnungen „**Achtung**“, „**Warnung**“ oder „**Gefahr**“ bezeichnet. Diese wichtigen Sicherheitshinweise müssen zusammen mit internationalen Sicherheitsstandards (ISO/IEC)¹⁾ und anderen Sicherheitsvorschriften beachtet werden.

Gefahr:

Gefahr verweist auf eine Gefährdung mit hohem Risiko, die schwere Verletzungen oder den Tod zur Folge hat, wenn sie nicht verhindert wird.

Warnung:

Warnung verweist auf eine Gefährdung mit mittlerem Risiko, die schwere Verletzungen oder den Tod zur Folge haben kann, wenn sie nicht verhindert wird.

Achtung:

Achtung verweist auf eine Gefährdung mit geringem Risiko, die leichte bis mittelschwere Verletzungen zur Folge haben kann, wenn sie nicht verhindert wird.

- 1) ISO 4414: Pneumatische Fluidtechnik – Allgemeine Regeln und sicherheitstechnische Anforderungen an Pneumatikanlagen und deren Bauteile
ISO 4413: Fluidtechnik – Allgemeine Regeln und sicherheitstechnische Anforderungen an Hydraulikanlagen und deren Bauteile
IEC 60204-1: Sicherheit von Maschinen – Elektrische Ausrüstung von Maschinen (Teil 1: Allgemeine Anforderungen)
ISO 10218-1: Roboter und Robotereinrichtungen – Sicherheitsanforderungen für Industrieroboter – Teil 1: Roboter.
usw.

Warnung

1. Verantwortlich für die Kompatibilität bzw. Eignung des Produkts ist die Person, die das System erstellt oder dessen technische Daten festlegt.

Da das hier beschriebene Produkt unter verschiedenen Betriebsbedingungen eingesetzt wird, darf die Entscheidung über dessen Eignung für einen bestimmten Anwendungsfall erst nach genauer Analyse und/oder Tests erfolgen, mit denen die Erfüllung der spezifischen Anforderungen überprüft wird.

Die Erfüllung der zu erwartenden Leistung sowie die Gewährleistung der Sicherheit liegen in der Verantwortung der Person, die die Systemkompatibilität festgestellt hat.

Diese Person muss anhand der neuesten Kataloginformation ständig die Eignung aller Produktdaten überprüfen und dabei im Zuge der Systemkonfiguration alle Möglichkeiten eines Geräteausfalls ausreichend berücksichtigen.

2. Maschinen und Anlagen dürfen nur von entsprechend geschultem Personal betrieben werden.

Das hier beschriebene Produkt kann bei unsachgemäßer Handhabung gefährlich sein.

Montage-, Inbetriebnahme- und Reparaturarbeiten an Maschinen und Anlagen, einschließlich der Produkte von SMC, dürfen nur von entsprechend geschultem und erfahrenem Personal vorgenommen werden.

3. Wartungsarbeiten an Maschinen und Anlagen oder der Ausbau einzelner Komponenten dürfen erst dann vorgenommen werden, wenn die Sicherheit gewährleistet ist.

Inspektions- und Wartungsarbeiten an Maschinen und Anlagen dürfen erst dann ausgeführt werden, wenn alle Maßnahmen überprüft wurden, die ein Herunterfallen oder unvorhergesehene Bewegungen des angetriebenen Objekts verhindern.

Vor dem Ausbau des Produkts müssen vorher alle oben genannten Sicherheitsmaßnahmen ausgeführt und die Stromversorgung abgetrennt werden. Außerdem müssen die speziellen Vorsichtsmaßnahmen für alle entsprechenden Teile sorgfältig gelesen und verstanden worden sein.

Vor dem erneuten Start der Maschine bzw. Anlage sind Maßnahmen zu treffen, um unvorhergesehene Bewegungen des Produkts oder Fehlfunktionen zu verhindern.

4. Unsere Produkte können nicht außerhalb ihrer technischen Daten verwendet werden.

Unsere Produkte sind nicht für die Verwendung unter den folgenden Bedingungen oder Umgebungen entwickelt, konzipiert bzw. hergestellt worden.

Bei Verwendung unter solchen Bedingungen oder in solchen Umgebungen erlischt die Gewährleistung.

1. Einsatz- bzw. Umgebungsbedingungen außerhalb der angegebenen technischen Daten oder Nutzung des Produktes im Freien oder unter direkter Sonneneinstrahlung.
2. Verwendung für Kernkraftwerke, Eisenbahnen, Luftfahrt, Raumfahrt, Schiffe, Fahrzeuge, militärische Anwendungen, Ausrüstungen, die das Leben, die körperliche Unversehrtheit und das Eigentum von Menschen betreffen, Treibstoffausrüstungen, Unterhaltungsausrüstungen, Notabschaltkreise, Presskupplungen, Bremskreise, Sicherheitsausrüstungen usw. sowie für Anwendungen, die nicht den technischen Daten von Katalogen und Betriebsanleitungen entsprechen.
3. Verwendung für Verriegelungsschaltungen, außer für die Verwendung mit doppelter Verriegelung, wie z. B. die Installation einer mechanischen Schutzfunktion im Falle eines Ausfalls. Bitte überprüfen Sie das Produkt regelmäßig, um sicherzustellen, dass es ordnungsgemäß funktioniert.

Achtung

Wir entwickeln, konstruieren und fertigen unsere Produkte für den Einsatz in automatischen Steuerungssystemen für den friedlichen Einsatz in der Fertigungsindustrie.

Die Verwendung in nicht-verarbeitenden Industrien ist nicht abgedeckt.

Die von uns hergestellten und verkauften Produkte können nicht für die in den Messvorschriften genannten Transaktionen oder Zertifizierungen verwendet werden. Nach den neuen Messvorschriften dürfen in Japan ausschließlich SI-Einheiten verwendet werden.

Einhaltung von Vorschriften

Das Produkt unterliegt den folgenden Bestimmungen zur „Einhaltung von Vorschriften“.

Lesen Sie diese Punkte durch und erklären Sie Ihr Einverständnis, bevor Sie das Produkt verwenden.

Einhaltung von Vorschriften

1. Die Verwendung von SMC-Produkten in Fertigungsmaschinen von Herstellern von Massenvernichtungswaffen oder sonstigen Waffen ist strengstens untersagt.
2. Der Export von SMC-Produkten oder -Technologie von einem Land in ein anderes hat nach den geltenden Sicherheitsvorschriften und -normen der an der Transaktion beteiligten Länder zu erfolgen. Vor dem internationalen Versand eines jeglichen SMC-Produkts ist sicherzustellen, dass alle nationalen Vorschriften in Bezug auf den Export bekannt sind und befolgt werden.

SMC Corporation (Europe)

Austria	+43 (0)2262622800	www.smc.at	office@smc.at
Belgium	+32 (0)33551464	www.smc.be	info@smc.be
Bulgaria	+359 (0)2807670	www.smc.bg	office@smc.bg
Croatia	+385 (0)13707288	www.smc.hr	office@smc.hr
Czech Republic	+420 541424611	www.smc.cz	office@smc.cz
Denmark	+45 70252900	www.smc.dk.com	smc@smcdk.com
Estonia	+372 651 0370	www.smcee.ee	info@smcee.ee
Finland	+358 207513513	www.smc.fi	smc.fi@smc.fi
France	+33 (0)164761000	www.smc-france.fr	supportclient@smc-france.fr
Germany	+49 (0)61034020	www.smc.de	info@smc.de
Greece	+30 210 2717265	www.smchellas.gr	sales@smchellas.gr
Hungary	+36 23513000	www.smc.hu	office@smc.hu
Ireland	+353 (0)14039000	www.smcautomation.ie	sales@smcautomation.ie
Italy	+39 03990691	www.smcitalia.it	mailbox@smcitalia.it
Latvia	+371 67817700	www.smc.lv	info@smc.lv

Lithuania	+370 5 2308118	www.smclt.lt	info@smclt.lt
Netherlands	+31 (0)205318888	www.smc.nl	info@smc.nl
Norway	+47 67129020	www.smc-norge.no	post@smc-norge.no
Poland	+48 222119600	www.smc.pl	sales@smc.pl
Portugal	+351 214724500	www.smc.eu	apoioclientept@smc.smces.es
Romania	+40 213205111	www.smcromania.ro	smcromania@smcromania.ro
Russia	+7 (812)3036600	www.smc.eu	sales@smcru.com
Slovakia	+421 (0)413213212	www.smc.sk	office@smc.sk
Slovenia	+386 (0)73885412	www.smc.si	office@smc.si
Spain	+34 945184100	www.smc.eu	post@smc.smces.es
Sweden	+46 (0)86031240	www.smc.nu	smc@smc.nu
Switzerland	+41 (0)523963131	www.smc.ch	info@smc.ch
Turkey	+90 212 489 0 440	www.smcturkey.com.tr	info@smcturkey.com.tr
UK	+44 (0)845 121 5122	www.smc.uk	sales@smc.uk

South Africa +27 10 900 1233 www.smcza.co.za zasales@smcza.co.za