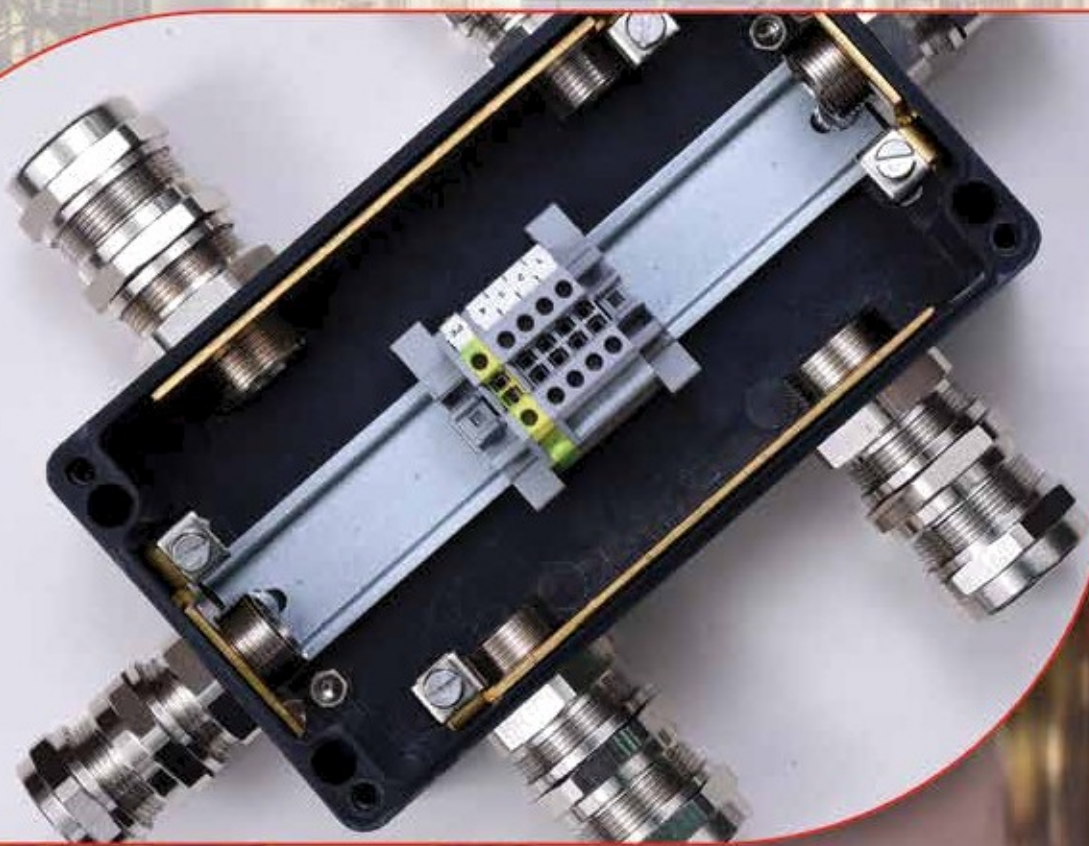
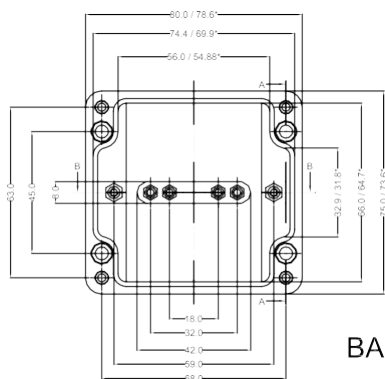


CAJAS GRP

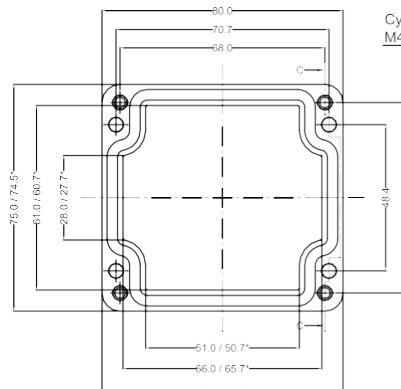
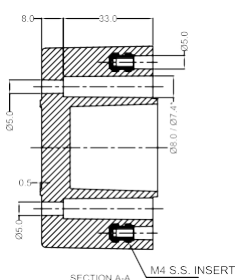
Ex



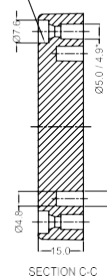
EX-GRJ01



BASE



Cylinder Screw
M4 x 24/7 similar to DIN 84



ESPECIFICACIONES DEL PRODUCTO - EX

Dim (Long. X Anch. X Alt.):	80 x 75 x 55
N.º de modelo	Ex - GJB807555 - U
N.º de pedido:	GRJ01
Peso (gm):	193,82

CARACTERÍSTICAS TÉCNICAS

Material:	Fibra de vidrio Poliéster reforzado - Grafito añadido
Color:	Similar a RAL 9011/Negro
Protección:	IP 66, IEC / EN, EN 60529
Junta:	Silicona
Tornillo de tapa:	Tornillo cautivo - SS1.4301 (A2) - M4
Par de apriete:	De 1 a 2 Nm
Resistencia superficial:	< 10 ⁹ ohmios
Resistencia a impactos:	Energía de impacto > 7 julios, IEC / EN, EN 60079 - 0
Inflamabilidad:	Autoextinguible, UL 94 V0
Temperatura de servicio	-50 °C a +100 °C
Sistemas de control de procesos	ISO 9001 - 2015, IEC 80079 - 34 - 2011

DISPONIBLE A PETICIÓN

Carril DIN	TS15
Placa de montaje	Sí

N.º MÁXIMO DE TERMINALES

Sección transversal (mm ²)	1,5	2,5	4	6
Cantidad	8	8	0	0

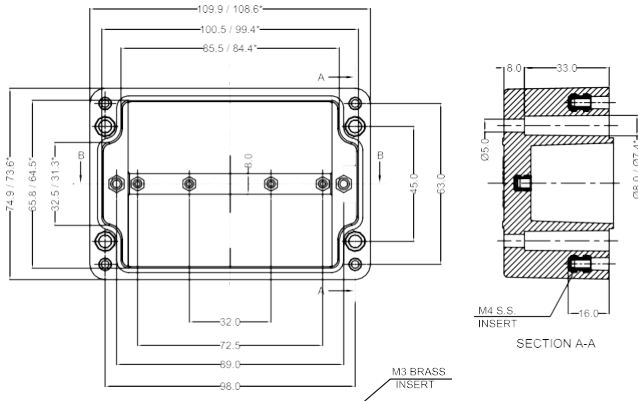
N.º MÁXIMO DE ORIFICIOS ROSCADOS

Detalles de apertura	M12	M16	M20	M25
Cara A/B	2	2	1	0
Cara C/D	1	1	1	0

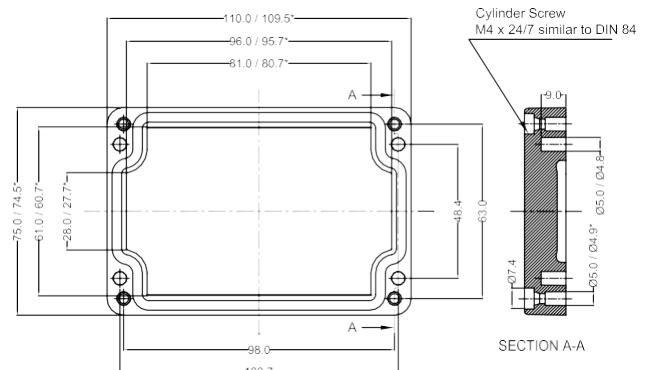
* El n.º máximo de terminales depende del racor interno



BASE



TAPA



ESPECIFICACIÓN DEL PRODUCTO: ESTÁNDAR

Dim (Long. X Anch. X Alt.):	110 x 75 x 55
N.º de modelo	Ex - GJB807555 - U
N.º de pedido:	Ex - GRJ02
Peso (gm):	246,05

CARACTERÍSTICAS TÉCNICAS

Material:	Fibra de vidrio Poliéster reforzado - Grafito añadido
Color:	Similar a RAL 9011/Negro
Protección:	IP 66, IEC / EN, EN 60529
Junta:	Silicona
Tornillo de tapa:	Tornillo cautivo - SS1.4301 (A2) - M4
Par de apriete:	De 1 a 2 Nm
Resistencia superficial:	< 10 ⁹ ohmios
Resistencia a impactos:	Energía de impacto > 7 julios, IEC / EN, EN 60079 - 0
Inflamabilidad:	Autoextinguible, UL 94 V0
Temperatura de servicio	-50 °C a +100 °C
Sistemas de control de procesos	ISO 9001 - 2015, IEC 80079 - 34 - 2011

DISPONIBLE A PETICIÓN

Carril DIN	TS15
Placa de montaje	Sí

N.º MÁXIMO DE TERMINALES

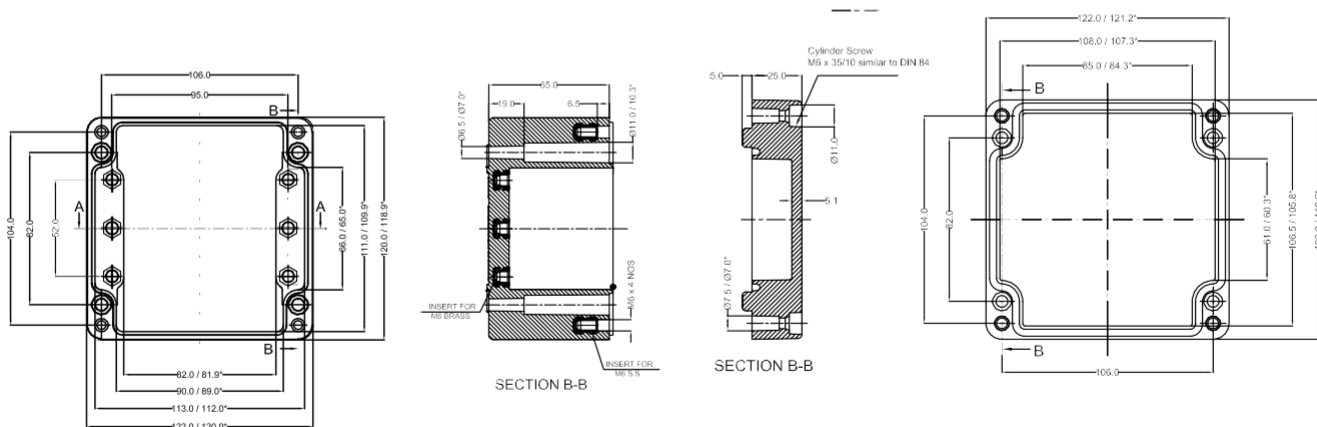
Sección transversal (mm ²)	1,5	2,5	4	6
Cantidad	7	7	0	0

N.º MÁXIMO DE ORIFICIOS ROSCADOS

Detalles de apertura	M12	M16	M20	M25
Cara A/B	3	2	2	0
Cara C/D	1	1	1	0

* N.º máximo de terminales depende del racor interno

EX-GRJ03



ESPECIFICACIONES DEL PRODUCTO - EX

Dim (Long. X Anch. X Alt.):	122 x 120 x 90
N.º de modelo	Ex - GJB12212090 - U
N.º de pedido:	Ex - GRJ03
Peso (gm):	543,5

CARACTERÍSTICAS TÉCNICAS

Material:	Fibra de vidrio Poliéster reforzado - Grafito añadido
Color:	Similar a RAL 9011/Negro
Protección:	IP 66, IEC / EN, EN 60529
Junta:	Silicona
Tornillo de tapa:	Tornillo cautivo - SS1.4301 (A2) - M6
Par de apriete:	2 a 4 Nm
Resistencia superficial:	< 10 ⁹ ohmios
Resistencia a impactos:	Energía de impacto > 7 julios, IEC / EN, EN 60079 - 0
Inflamabilidad:	Autoextinguible, UL 94 V0
Temperatura de servicio	-50 °C a +100 °C
Sistemas de control de procesos	ISO 9001 - 2015, IEC 80079 - 34 - 2011

DISPONIBLE A PETICIÓN

Carril DIN	TS15
Placa de montaje	Sí

N.º MÁXIMO DE TERMINALES

Sección transversal (mm ²)	1,5	2,5	4	6
Cantidad	14	14	14	10

N.º MÁXIMO DE ORIFICIOS ROSCADOS

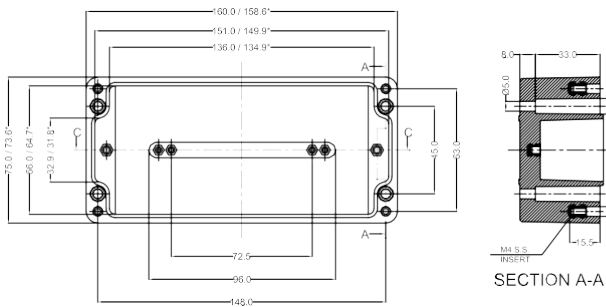
Detalles de apertura	M12	M16	M20	M25	M32	M40	M50	M63
Cara A/B	8	4	3	2	1	0	0	0
Cara C/D	4	3	2	1	1	0	0	0

* N.º máximo de terminales depende del racor interno

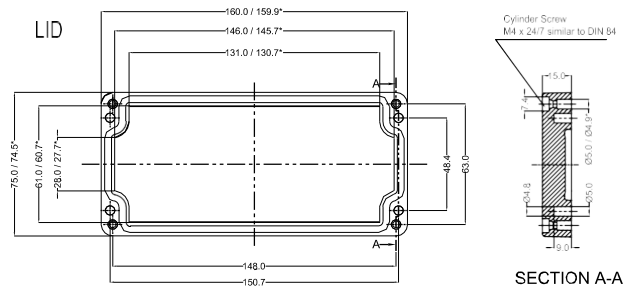
EX-GRJ05



BASE



TAPA



ESPECIFICACIONES DEL PRODUCTO - EX

Dim (Long. X Anch. X Alt.):	160 x 75 x 55
N.º de modelo	Ex - GJB1607555 - U
N.º de pedido:	Ex - GRJ05
Peso (gm):	327,68

CARACTERÍSTICAS TÉCNICAS

Material:	Fibra de vidrio Poliéster reforzado - Grafito añadido
Color:	Similar a RAL 9011/Negro
Protección:	IP 66, IEC / EN, EN 60529
Junta:	Silicona
Tornillo de tapa:	Tornillo cautivo - SS1.4301 (A2) - M4
Par de apriete:	De 1 a 2 Nm
Resistencia superficial:	< 10 ⁹ ohmios
Resistencia a impactos:	Energía de impacto > 7 julios, IEC / EN, EN 60079 - 0
Inflamabilidad:	Autoextinguible, UL 94 V0
Temperatura de servicio	-50 °C a +100 °C
Sistemas de control de procesos	ISO 9001 - 2015, IEC 80079 - 34 - 2011

DISPONIBLE A PETICIÓN

Carril DIN	TS15
Placa de montaje	Sí

N.º MÁXIMO DE TERMINALES

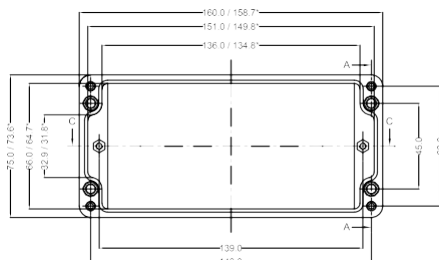
Sección transversal (mm ²)	1,5	2,5	4	6
Cantidad	14	14	7	0

N.º MÁXIMO DE ORIFICIOS ROSCADOS

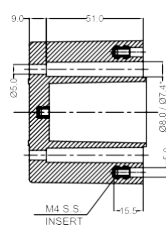
Detalles de apertura	M12	M16	M20	M25	M32	M40	M50	M63
Cara A/B	5	4	3	0	0	0	0	0
Cara C/D	1	1	1	0	0	0	0	0

* N.º máximo de terminales depende del racor interno

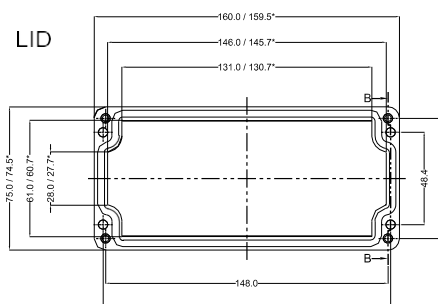
EX-GRJ06



BASE



SECCIÓN A-A



LID

Cylinder Screw
M4 x 24.7 similar to DIN 84

SECTION B-B

ESPECIFICACIONES DEL PRODUCTO - EX

Dim (Long. X Anch. X Alt.):	160 X 75 X 75
N.º de modelo	Ex - GJB1607575 - U
N.º de pedido:	Ex - GRJ06
Peso (gm):	388

CARACTERÍSTICAS TÉCNICAS

Material:	Fibra de vidrio Poliéster reforzado - Grafito añadido
Color:	Similar a RAL 9011/Negro
Protección:	IP 66, IEC / EN, EN 60529
Junta:	Silicona
Tornillo de tapa:	Tornillo cautivo - SS1.4301 (A2) - M4
Par de apriete:	De 1 a 2 Nm
Resistencia superficial:	< 10 ⁹ ohmios
Resistencia a impactos:	Energía de impacto > 7 julios, IEC / EN, EN 60079 - 0
Inflamabilidad:	Autoextinguible, UL 94 V0
Temperatura de servicio	-50 °C a +100 °C
Sistemas de control de procesos	ISO 9001 - 2015, IEC 80079 - 34 - 2011

DISPONIBLE A PETICIÓN

Carril DIN	TS15
Placa de montaje	Sí

N.º MÁXIMO DE TERMINALES

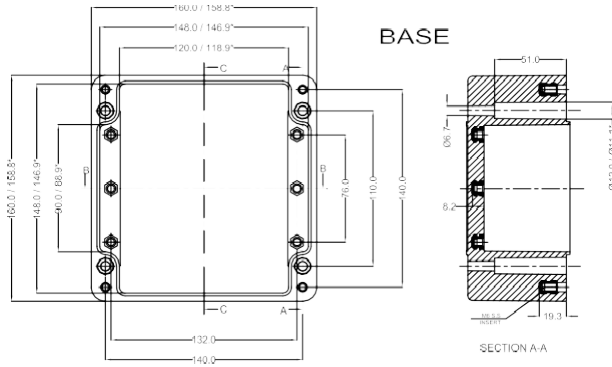
Sección transversal (mm ²)	1,5	2,5	4	6
Cantidad	14	14	7	0

N.º MÁXIMO DE ORIFICIOS ROSCADOS

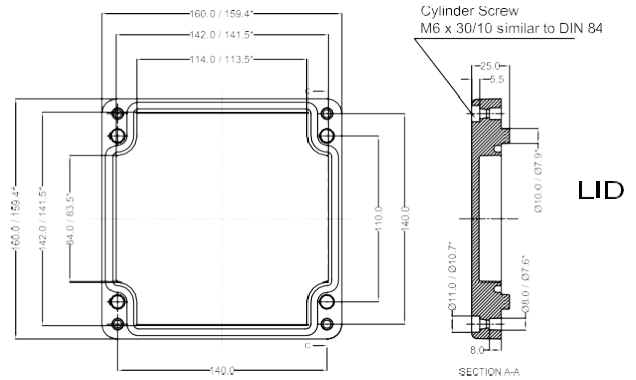
Detalles de apertura	M12	M16	M20	M25	M32	M40	M50	M63
Cara A/B	8	6	5	2	1	0	0	0
Cara C/D	1	1	1	1	0	0	0	0



BASE



TAPA



ESPECIFICACIONES DEL PRODUCTO - EX	
Dim (Long. X Anch. X Alt.):	160 x 160 x 90
N.º de modelo	Ex - 16016090 - U
N.º de pedido:	Ex - GRJ07
Peso (gm):	959

CARACTERÍSTICAS TÉCNICAS	
Material:	Fibra de vidrio Poliéster reforzado - Grafito añadido
Color:	Similar a RAL 9011/Negro
Protección:	IP 66, IEC / EN, EN 60529
Junta:	Silicona
Tornillo de tapa:	Tornillo cautivo - SS1.4301 (A2) - M6
Par de apriete:	2 a 4 Nm
Resistencia superficial:	< 10 ⁹ ohmios
Resistencia a impactos:	Energía de impacto > 7 julios, IEC / EN, EN 60079 - 0
Inflamabilidad:	Autoextinguible, UL 94 V0
Temperatura de servicio	-50 °C a +100 °C
Sistemas de control de procesos	ISO 9001 - 2015, IEC 80079 - 34 - 2011

DISPONIBLE A PETICIÓN	
Carril DIN	TS15
Placa de montaje	Sí

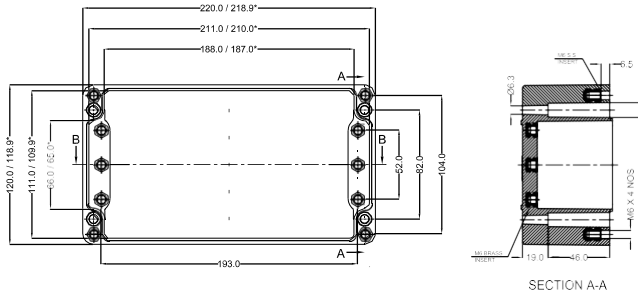
N.º MÁXIMO DE TERMINALES								
Sección transversal (mm ²)	1,5	2,5	4	6	10	16	25	35
Cantidad	28	23	19	15	11	9	0	0

N.º MÁXIMO DE ORIFICIOS ROSCADOS								
Detalles de apertura	M12	M16	M20	M25	M32	M40	M50	M63
Cara A/B	11	8	6	4	2	1	0	0
Cara C/D	6	4	4	3	1	1	0	0

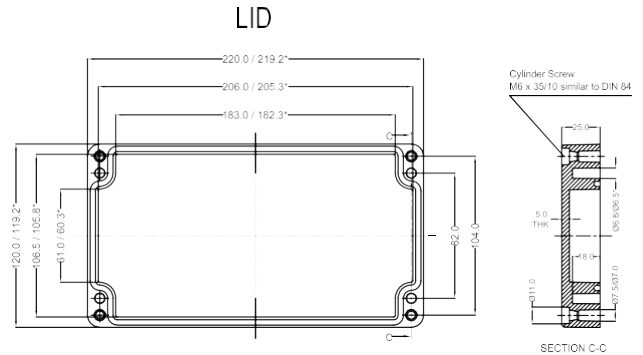
* N.º máximo de terminales depende del racor interno



BASE



TAPA



ESPECIFICACIONES DEL PRODUCTO - EX

Dim (Long. X Anch. X Alt.):	220 X 120 X 90
N.º de modelo	Ex - GJB22012090 - U
N.º de pedido:	Ex - GRJ11
Peso (gm):	811

CARACTERÍSTICAS TÉCNICAS

Material:	Fibra de vidrio Poliéster reforzado - Grafito añadido
Color:	Similar a RAL 9011/Negro
Protección:	IP 66, IEC / EN, EN 60529
Junta:	Silicona
Tornillo de tapa:	Tornillo cautivo - SS1.4301 (A2) - M6
Par de apriete:	2 a 4 Nm
Resistencia superficial:	< 10 ⁹ ohmios
Resistencia a impactos:	Energía de impacto > 7 julios, IEC / EN, EN 60079 - 0
Inflamabilidad:	Autoextinguible, UL 94 V0
Temperatura de servicio	-50 °C a +100 °C
Sistemas de control de procesos	ISO 9001 - 2015, IEC 80079 - 34 - 2011

DISPONIBLE A PETICIÓN

Carril DIN	TS35
Placa de montaje	Si

N.º MÁXIMO DE TERMINALES

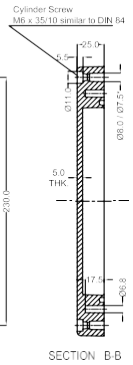
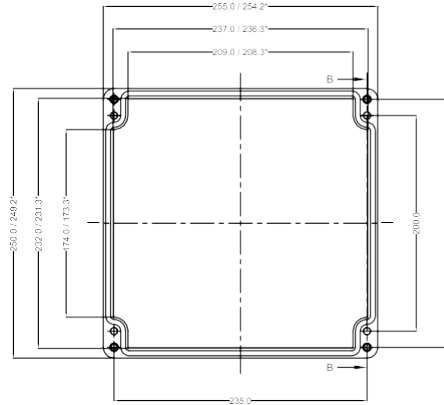
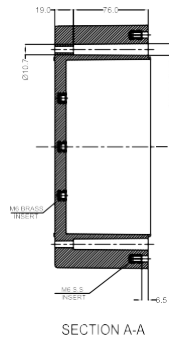
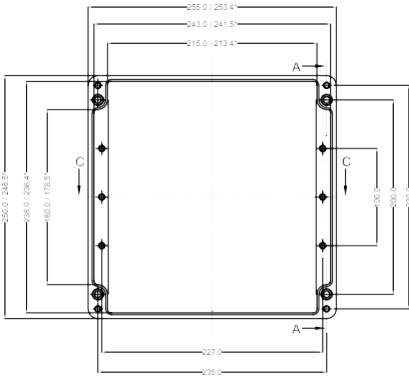
Sección transversal (mm ²)	1,5	2,5	4	6	10	16	25	35
Cantidad	42	23	19	21	10	8	0	0

N.º MÁXIMO DE ORIFICIOS ROSCADOS

Detalles de apertura	M12	M16	M20	M25	M32	M40	M50	M63
Cara A/B	14	12	8	5	3	0	0	0
Cara C/D	4	3	2	1	1	0	0	0

* N.º máximo de terminales depende del racor interno

EX-GRJ12



ESPECIFICACIONES DEL PRODUCTO - EX	
Dim (Long. X Anch. X Alt.):	255 X 250 X 120
N.º de modelo	Ex - GJB255250120- U
N.º de pedido:	Ex - GRJ12
Peso (gm):	2132

CARACTERÍSTICAS TÉCNICAS	
Material:	Fibra de vidrio Poliéster reforzado - Grafito añadido
Color:	Similar a RAL 9011/Negro
Protección:	IP 66, IEC / EN, EN 60529
Junta:	Silicona
Tornillo de tapa:	Tornillo cautivo - SS1.4301 (A2) - M6
Par de apriete:	2 a 4 Nm
Resistencia superficial:	< 10 ⁹ ohmios
Resistencia a impactos:	Energía de impacto > 7 julios, IEC / EN, EN 60079 - 0
Inflamabilidad:	Autoextinguible, UL 94 V0
Temperatura de servicio	-50 °C a +100 °C
Sistemas de control de procesos	ISO 9001 - 2015, IEC 80079 - 34 - 2011

DISPONIBLE A PETICIÓN	
Carril DIN	TS15
Placa de montaje	Sí

N.º MÁXIMO DE TERMINALES								
Sección transversal (mm ²)	1,5	2,5	4	6	10	16	25	35
Cantidad	102	82	38	29	12	10	14	14

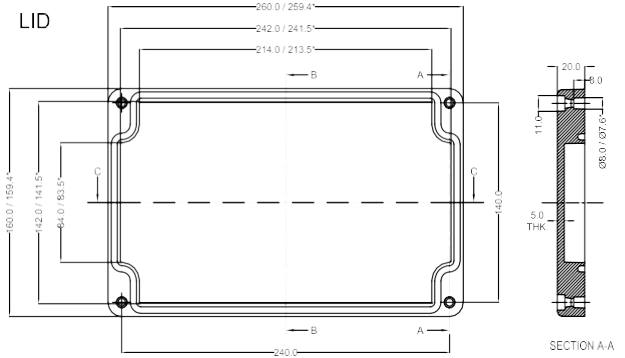
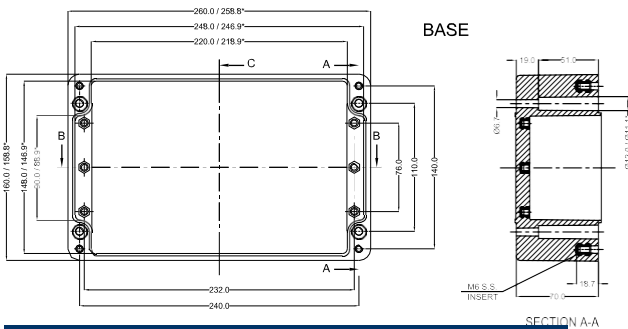
N.º máximo de orificios roscados								
Detalles de apertura	M12	M16	M20	M25	M32	M40	M50	M63
Cara A/B	30	24	16	10	7	3	2	0
Cara C/D	28	22	12	19	6	3	1	0

* N.º máximo de terminales depende del racor interno



BASE

TAPA



ESPECIFICACIONES DEL PRODUCTO - EX

Dim (Long. X Anch. X Alt.):	260 X 160 X 90
N.º modelo:	Ex - GJB26016090 - U
N.º de pedido:	Ex - GRJ13
Peso (gm):	1342

CARACTERÍSTICAS TÉCNICAS

Material:	Fibra de vidrio Poliéster reforzado - Grafito añadido
Color:	Similar a RAL 9011/Negro
Protección:	IP 66, IEC / EN, EN 60529
Junta:	Silicona
Tornillo de tapa:	Tornillo cautivo - SS1.4301 (A2) - M6
Par de apriete:	2 a 4 Nm
Resistencia superficial:	< 10 ⁹ ohmios
Resistencia a impactos:	Energía de impacto > 7 julios, IEC / EN, EN 60079 - 0
Inflamabilidad:	Autoextinguible, UL 94 V0
Temperatura de servicio	-50 °C a +100 °C
Sistemas de control de procesos	ISO 9001 - 2015, IEC 80079 - 34 - 2011

DISPONIBLE A PETICIÓN

Carril DIN	TS35
Placa de montaje	Si

N.º MÁXIMO DE TERMINALES

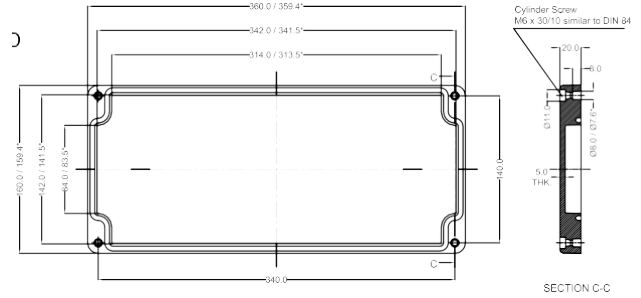
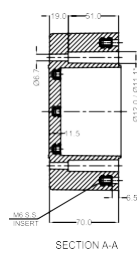
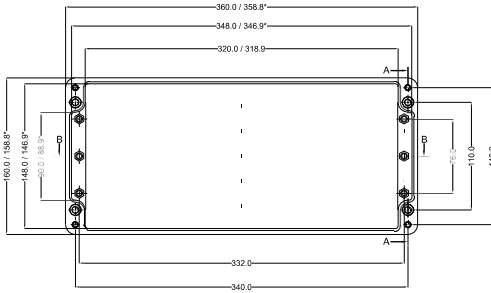
Sección transversal (mm ²)	1,5	2,5	4	6	10	16	25	35
Cantidad	28	23	19	26	12	10	10	8

N.º MÁXIMO DE ORIFICIOS ROSCADOS

Detalles de apertura	M12	M16	M20	M25	M32	M40	M50	M63
Cara A/B	29	16	10	8	4	3	0	0
Cara C/D	6	4	4	3	1	1	0	0

* N.º máximo de terminales depende del racor interno

EX-GRJ14



ESPECIFICACIONES DEL PRODUCTO - EX

Dim (Long. X Anch. X Alt.):	360 X 160 X 90
N.º de modelo	Ex - GJB36016090 - U
N.º de pedido:	Ex - GRJ14
Peso (gm):	1727

CARACTERÍSTICAS TÉCNICAS

Material:	Fibra de vidrio Poliéster reforzado - Grafito añadido
Color:	Similar a RAL 9011/Negro
Protección:	IP 66, IEC / EN, EN 60529
Junta:	Silicona
Tornillo de tapa:	Tornillo cautivo - SS1.4301 (A2) - M6
Par de apriete:	2 a 4 Nm
Resistencia superficial:	< 10 ⁹ ohmios
Resistencia a impactos:	Energía de impacto > 7 julios, IEC / EN, EN 60079 - 0
Inflamabilidad:	Autoextinguible, UL 94 V0
Temperatura de servicio	-50 °C a +100 °C
Sistemas de control de procesos	ISO 9001 - 2015, IEC 80079 - 34 - 2011

DISPONIBLE A PETICIÓN

Carril DIN	TS15
Placa de montaje	Sí

N.º MÁXIMO DE TERMINALES

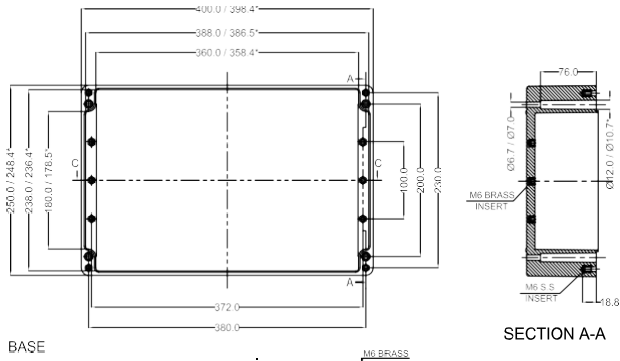
Sección transversal (mm ²)	1,5	2,5	4	6	10	16	25	35
Cantidad	76	23	19	15	12	10	20	8

N.º MÁXIMO DE ORIFICIOS ROSCADOS

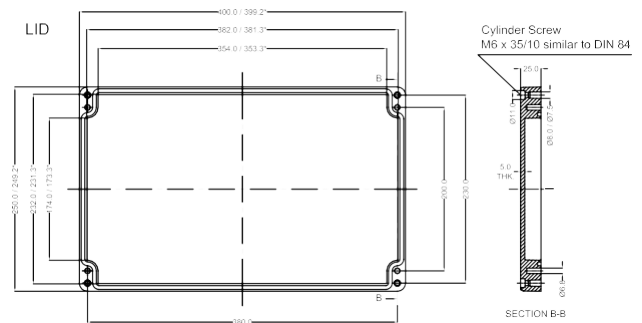
Detalles de apertura	M12	M16	M20	M25	M32	M40	M50	M63
Cara A/B	24	20	18	12	6	4	3	0
Cara C/D	6	4	4	3	1	1	0	0



BASE



TAPA



ESPECIFICACIONES DEL PRODUCTO - EX	
Dim (Long. X Anch. X Alt.):	400 X 250 X 120
N.º modelo:	Ex - GJB400250120 - U
N.º de pedido:	Ex - GRJ15
Peso (gm):	2971

CARACTERÍSTICAS TÉCNICAS	
Material:	Fibra de vidrio Poliéster reforzado - Grafito añadido
Color:	Similar a RAL 9011/Negro
Protección:	IP 66, IEC / EN, EN 60529
Junta:	Silicona
Tornillo de tapa:	Tornillo cautivo - SS1.4301 (A2) - M6
Par de apriete:	2 a 4 Nm
Resistencia superficial:	< 10 ⁹ ohmios
Resistencia a impactos:	Energía de impacto > 7 julios, IEC / EN, EN 60079 - 0
Inflamabilidad:	Autoextinguible, UL 94 V0
Temperatura de servicio	-50 °C a +100 °C
Sistemas de control de procesos	ISO 9001 - 2015, IEC 80079 - 34 - 2011

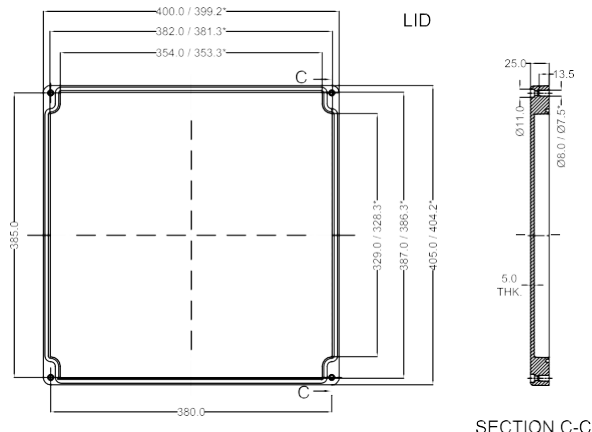
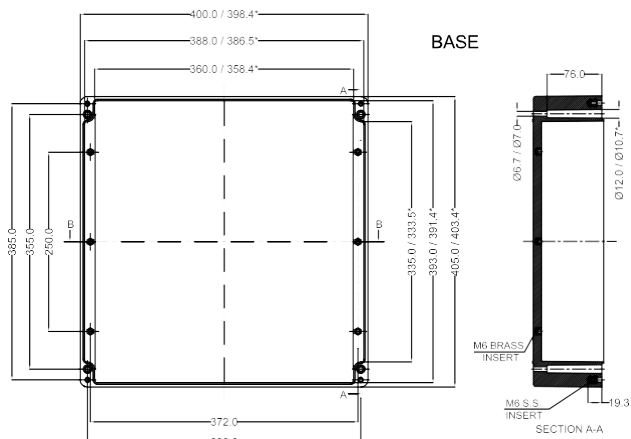
DISPONIBLE A PETICIÓN	
Carril DIN	TS35
Placa de montaje	Sí

N.º MÁXIMO DE TERMINALES										
Sección transversal (mm ²)	1,5	2,5	4	6	10	16	25	35	50	70
Cantidad	170	138	116	86	12	10	23	23	9	9

N.º MÁXIMO DE ORIFICIOS ROSCADOS								
Detalles de apertura	M12	M16	M20	M25	M32	M40	M50	M63
Cara A/B	42	30	20	16	10	5	4	0
Cara C/D	28	22	12	9	9	3	3	0

* N.º máximo de terminales depende del racor interno

EX-GRJ16



ESPECIFICACIÓN DEL PRODUCTO: ESTÁNDAR

Dim (Long. X Anch. X Alt.):	400 X 405 X 120
N.º de modelo	Ex - GJB400405120 - U
N.º de pedido:	Ex - GRJ16
Peso (gm):	4263

CARACTERÍSTICAS TÉCNICAS

Material:	Fibra de vidrio Poliéster reforzado - Grafito añadido
Color:	Similar a RAL 9011/Negro
Protección:	IP 66, IEC / EN, EN 60529
Junta:	Silicona
Tornillo de tapa:	Tornillo cautivo - SS1.4301 (A2) - M6
Par de apriete:	2 a 4 Nm
Resistencia superficial:	< 10 ⁹ ohmios
Resistencia a impactos:	Energía de impacto > 7 julios, IEC / EN, EN 60079 - 0
Inflamabilidad:	Autoextinguible, UL 94 V0
Temperatura de servicio	-50 °C a +100 °C
Sistemas de control de procesos	ISO 9001 - 2015, IEC 80079 - 34 - 2011

DISPONIBLE A PETICIÓN

Carril DIN	TS15
Placa de montaje	Sí

N.º MÁXIMO DE TERMINALES

Sección transversal (mm ²)	1,5	2,5	4	6	10	16	25	35	50	70
Cantidad	255	207	174	129	23	20	23	23	16	16

N.º MÁXIMO DE ORIFICIOS ROSCADOS

Detalles de apertura	M12	M16	M20	M25	M32	M40	M50	M63
Cara A/B	42	30	20	16	10	5	4	0
Cara C/D	36	30	18	14	8	5	4	0

* El n.º máximo de terminales depende del racor interno

Raychem RPG

ENGINEERING GROWTH • PIONEERING EXCELLENCE



Raychem RPG (P) Ltd.

Oficina corporativa

RPG House, 463, Dr. A. B. Road,
Worli, Mumbai - 400 030
Tel.: +91 22 24937485 / 24937486
Fax: +91 22 24938879

International Business Division (IBD) - EBU

1,62, M.G. Rd., Near Bharat Petroleum Pump
Off. Western Express Highway,
P. Satavali, Bassein, Taluka Vasai, Dist. Palghar
Tel.: +91 250 3057500
Fax: +91 250 2480046

GCC – OFICINA REGIONAL

Office No.906 SIT Tower
Dubai Silicon Oasis, Dubai
United Arab Emirates
P O Box No 294632
Tel: +971 4 345 4878 /898
Fax: +971 4 345 4801

Correo electrónico: enclosures@raychemrpg.com

www.raychemrpg.com



(A TE-Connectivity - RPG Enterprises JV)

Copyright 2017
Todos los derechos reservados a Raychem RPG
(P) Limited V012017