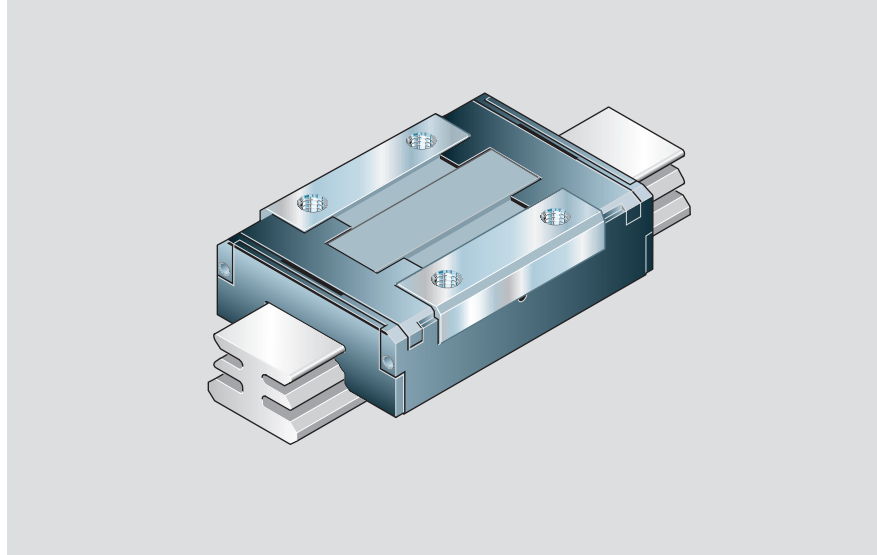


Führungswagen Standard R0442

Alle Stahlteile des Führungswagens sind aus rost- und säurebeständigem Material analog zu ISO 683-17 / EN 10088.
Die Führungswagen werden auf einer Montagehilfe geliefert.



Materialnummern Führungswagen

Standarddichtung: Leichtlaufdichtung.
Materialnummer: R0442 ... **01** (siehe Tabelle)

Sonderausführungen:

Die Führungswagen sind auch lieferbar:

- mit N-Dichtung (sehr gute Abstreifwirkung).
Größe 15 und 20 zusätzlich mit Längsdichtung komplett abgedichtet.
Materialnummer: R0442 ... **00** (sonst wie Tabelle)
- ohne Grundschrömerung für individuelle Schmierung.
 - Größe 15 und 20 zusätzlich mit N- und Längsdichtung
Materialnummer: R0442 ... **40** (sonst wie Tabelle)
 - Mit Leichtlaufdichtung
Materialnummer: R0442 ... **41** (sonst wie Tabelle)

Größe	Genauigkeitsklasse	Materialnummern Führungswagen	
		Spiel 9	Vorspannung 1
7	P	-	R0442 712 01
	H	R0442 793 01	R0442 713 01
	N	R0442 794 01	-
9/M3	P	-	R0442 812 01
	H	R0442 893 01	R0442 813 01
	N	R0442 894 01	-
12	P	-	R0442 212 01
	H	R0442 293 01	R0442 213 01
	N	R0442 294 01	-
15	P	-	R0442 512 01
	H	R0442 593 01	R0442 513 01
	N	R0442 594 01	-
20	P	-	R0442 012 01
	H	R0442 093 01	R0442 013 01
	N	R0442 094 01	-

Reibung der unterschiedlichen Dichtungen beachten. Siehe Kapitel "Technische Daten", Abschnitt "Reibung und Dichtungen".

Hinweis zu dynamischen Tragzahlen und Momenten (siehe Tabelle)

Die Festlegung der dynamischen Tragzahlen und Momente basiert auf 100 000 m Hubweg.

Häufig werden jedoch nur 50 000 m zugrundegelegt.

Hierfür gilt zum Vergleich:

Werte C , M_t und M_L nach Tabelle mit 1,26 multiplizieren.

Bestellbeispiel 1:

Führungswagen Größe 12, Genauigkeitsklasse P, Vorspannung, Standarddichtung

Bestellangaben: **R0442 212 01**

Bestellbeispiel 2:

Führungswagen Größe 7, Genauigkeitsklasse H, Spiel, N-Dichtung

Bestellangaben: **R0442 793 00**

Bestellbeispiel 3:

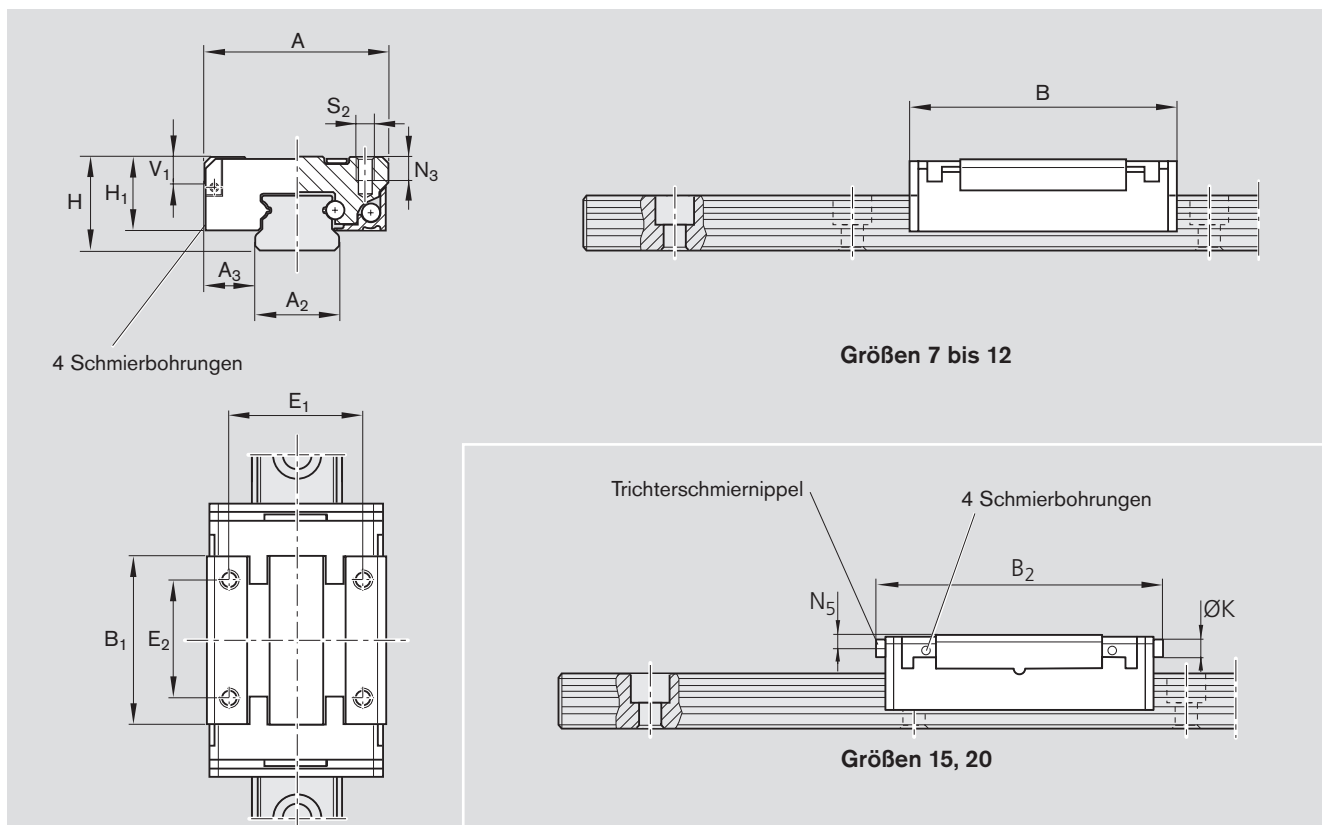
Führungswagen Größe 15, Genauigkeitsklasse H, Vorspannung, N- und Längsdichtung, ohne Grundschrömerung

Bestellangaben: **R0442 513 40**

Bestellbeispiel 4:

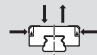


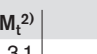
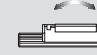

Führungswagen Größe 9/M3, Genauigkeitsklasse N, Spiel, Standarddichtung, ohne Grundschrömerung

Bestellangaben: **R0442 894 41**



Größe	Maße (mm)																
	A	A ₂	A ₃	B	B ₁	B ₂	H	H ₁ ¹⁾	H ₁ ²⁾	V ₁	E ₁	E ₂	K	N ₃	N ₅	S ₂	
7	17	7	5,0	24,0	14,9	-	8	6,5	-	2,0	12	8	-	2,5	-	M2	
9/M3	20	9	5,5	31,0	20,7	-	10	8,0	-	2,8	15	10	-	3,0	-	M3	
12	27	12	7,5	34,8	21,6	-	13	10,0	-	3,3	20	15	-	3,5	-	M3	
15	32	15	8,5	43,0	27,2	46	16	12,0	12,65	4,7	25	20	4	4,0	2,1	M3	
20	46	20	13,0	66,0	45,1	69	25	17,5	18,15	7,0	38	38	4	6,0	3,1	M4	

- 1) ohne Längsdichtung
- 2) mit Längsdichtung

Größe	Gewicht Führungswagen (g)	Tragzahlen (N)		Momente (Nm)			
							
		C ¹⁾	C ₀ ¹⁾	M _t ²⁾	M _{t0} ²⁾	M _L ²⁾	M _{Lo} ²⁾
7	9	860	1400	3,1	5,1	1,9	3,2
9/M3	16	1180	2100	5,4	9,6	3,6	6,4
12	33	2310	3470	13,7	20,6	7,9	11,8
15	47	4200	6260	31,2	46,3	18,3	27,0
20	177	7900	12230	81,4	126,0	51,7	80,0

- 1) Gerechnete Werte nach DIN 636, Teil 2
- 2) Gerechnete Werte (abgeleitet von C, C₀)