



VL180-2P42436

V180-2

FOTOCELLULE A TASTEGGIO E SBARRAMENTO

SICK
Sensor Intelligence.



Informazioni per l'ordine

Tipo	Cod. art.
VL180-2P42436	6037496

Contenuto nella dotazione di fornitura: P250 (1)

Ulteriori esecuzioni degli apparecchi e accessori → www.sick.com/V180-2

L'immagine potrebbe non corrispondere



Dati tecnici in dettaglio

Caratteristiche

Tipologia di sensore / principio di rilevamento	Sensore fotoelettrico a riflettore, Doppia lente
Punto di emissione luminosa	Cilindrico
Lunghezza	70,2 mm
Diametro filettatura (Housing)	M18 x 1
Asse ottico	Assiale
Distanza max. di rilevamento	0,05 m ... 7 m ¹⁾
Distanza di rilevamento	0,05 m ... 6 m ¹⁾
Natura della luce	Luce rossa visibile
Sorgente luminosa	LED ²⁾
Dimensioni punto luminoso (distanza)	Ø 400 mm (6 m)
Fascio di luce	Circa 4,5°
Lunghezza d'onda:	645 nm
Impostazione	Potenziometro, 270° (Sensibilità)

¹⁾ Riflettore PL80A.

²⁾ Durata media 100.000 h con T_U = +25° °C.

Caratteristiche meccaniche ed elettriche

Tensione di alimentazione	10 V DC ... 30 V DC ¹⁾
Ripple residuo	± 10 % ²⁾

¹⁾ Valori limite, funzionamento in rete protetta da cortocircuiti fino a 8 A.

²⁾ U_v Non può oltrepassare per eccesso o per difetto i valori di tolleranza.

³⁾ Senza carico.

⁴⁾ Cavo di controllo aperto: commutazione dark on.

⁵⁾ Durata segnale con carico ohmico.

⁶⁾ Con rapporto chiaro/scuro 1:1.

⁷⁾ A = U_v collegamenti protetti dall'inversione di polarità.

⁸⁾ B = entrate e uscite protette da polarità inversa.

⁹⁾ D = Uscite protette da sovracorrente e da cortocircuito.

Consumo di corrente	30 ³⁾
Uscita di commutazione	PNP ⁴⁾
Tipo di commutazione	Funzionamento light on/dark on ⁴⁾
Modalità di commutazione selezionabile	Selezionabile attraverso cavo di controllo L/D
Tensione di segnale PNP HIGH/LOW	Circa $U_V - 1,8 V / 0 V$
Corrente di uscita I_{max}	$\leq 100 \text{ mA}$
Tempo di risposta	$\leq 0,5 \text{ ms}$ ⁵⁾
Frequenza di commutazione	1.000 Hz ⁶⁾
Tipo di collegamento	Connettore maschio M12, 4 poli
Commutazioni di protezione	A ⁷⁾ B ⁸⁾ D ⁹⁾
Classe di protezione	III
Peso	18 g
Polarizzatore	✓
Materiale della custodia	Materiale plastico, PBT/PC
Materiale, ottica	Materiale plastico, PMMA
Grado di protezione	IP67
Dotazione di fornitura	Riflettore P250, Dado di fissaggio (2 x)
Temperatura ambiente di funzionamento	-25 °C ... +55 °C
Temperatura ambiente magazzino	-40 °C ... +70 °C
UL-File-Nr.	NRKH2.E300503 & NRKH8.E300503

1) Valori limite, funzionamento in rete protetta da cortocircuiti fino a 8 A.

2) U_V Non può oltrepassare per eccesso o per difetto i valori di tolleranza.

3) Senza carico.

4) Cavo di controllo aperto: commutazione dark on.

5) Durata segnale con carico ohmico.

6) Con rapporto chiaro/scuro 1:1.

7) A = U_V collegamenti protetti dall'inversione di polarità.

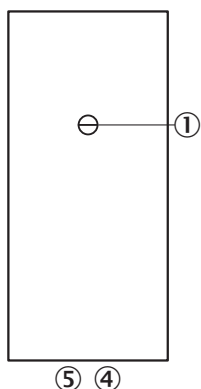
8) B = entrate e uscite protette da polarità inversa.

9) D = Uscite protette da sovracorrente e da cortocircuito.

Classificazioni

ECI@ss 5.0	27270902
ECI@ss 5.1.4	27270902
ECI@ss 6.0	27270902
ECI@ss 6.2	27270902
ECI@ss 7.0	27270902
ECI@ss 8.0	27270902
ECI@ss 8.1	27270902
ECI@ss 9.0	27270902
ETIM 5.0	EC002717
ETIM 6.0	EC002717
UNSPSC 16.0901	39121528

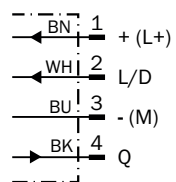
Possibilità di regolazione



- ① Impostazione della sensibilità 270°
- ④ Indicatore LED arancione: uscita di commutazione attiva
- ⑤ Indicatore LED verde

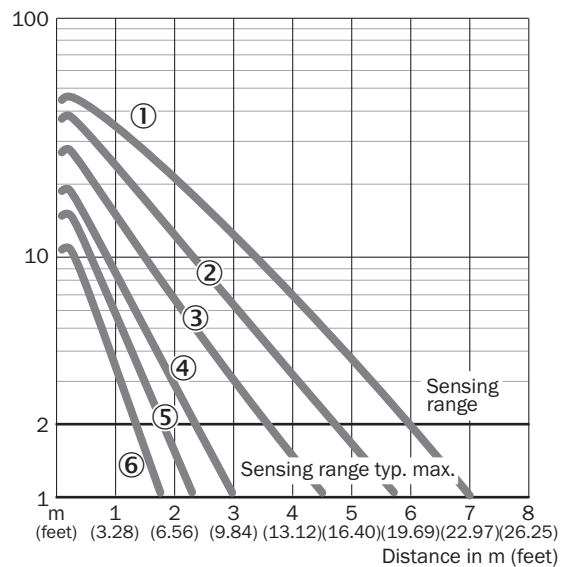
Schema di allacciamento

cd-087



Curva caratteristica

VL180-2, 7 m, axial



- ① Riflettore PL80A
- ② Riflettore P250, PL40A, PL50A, C110A
- ③ Riflettore PL30A, PL31A
- ④ Riflettore PL20A
- ⑤ P45
- ⑥ Pellicola di riflessione Diamond Grade

Dimensioni punto luminoso

VL180-2

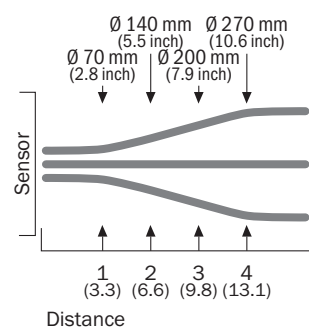
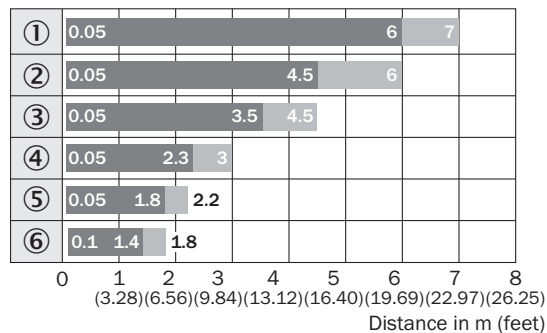


Diagramma distanza di commutazione

VL180-2, 7 m, axial

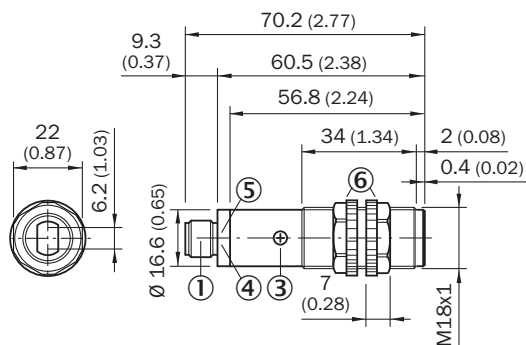
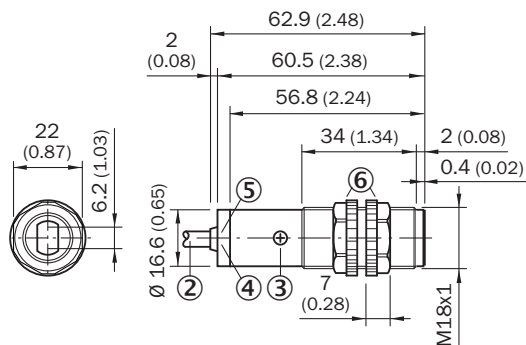


■ Sensing range ■ Sensing range max.

- ① Riflettore PL80A
- ② Riflettore P250, PL40A, PL50A, C110A
- ③ Riflettore PL30A, PL31A
- ④ Riflettore PL20A
- ⑤ P45
- ⑥ Pellicola di riflessione Diamond Grade

Disegno quotato (Quote in mm)

VL180-2, plastica, assiale



- ① Connettore maschio Ethernet M12, 4 poli
- ② Cavo di collegamento 2 m
- ③ Impostazione della sensibilità (potenziometro, 270°)
- ④ Indicatore LED arancione: uscita di commutazione attiva
- ⑤ Indicatore LED verde: indicatore di ricezione
- ⑥ Dado di fissaggio (2 x); chiave 22, PC

Accessori consigliati

Ulteriori esecuzioni degli apparecchi e accessori → www.sick.com/V180-2

	Breve descrizione	Tipo	Cod. art.
Sistemi di bloccaggio universali			
	Piastra N06 per supporto di bloccaggio universale, M18, Acciaio, zincato (piastra), Presogetto di zinco (supporto di bloccaggio), Supporto di bloccaggio universale (5322626), materiale di fissaggio	BEF-KHS-N06	2051612
Angolari e piastre di fissaggio			
	Piastra di fissaggio per sensori M18, Acciaio, zincato, senza materiale di fissaggio	BEF-WG-M18	5321870
	Staffa di fissaggio per sensori M18, Acciaio, zincato, senza materiale di fissaggio	BEF-WN-M18	5308446
Supporti di bloccaggio e di allineamento			
	Angolare di fissaggio con giunto sferico, Materiale plastico, incluso materiale di fissaggio	BEF-WN-M18-ST02	5312973
	Blocco di serraggio per sensori rotondi M18 senza battuta fissa, Plastic (PA12), glass-fiber reinforced, incluso materiale di fissaggio	BEF-KH-M18	2051481
	Blocco di serraggio per sensori rotondi M18 con battuta fissa, Plastic (PA12), glass-fiber reinforced, incluso materiale di fissaggio	BEF-KHF-M18	2051482
	Anello di montaggio, Acciaio inox, senza materiale di fissaggio	BEF-WN-MH15-2V	4053358
Riflettori			
	Quadrato, avvitabile, 47 mm x 47 mm, PMMA/ABS, avvitabile, 2 fori per il fissaggio	P250	5304812
	Quadrato, avvitabile, 38 mm x 15 mm, PMMA/ABS, avvitabile, 2 fori per il fissaggio	PL20A	1012719
	Quadrato, avvitabile, 56 mm x 28 mm, PMMA/ABS, avvitabile, 2 fori per il fissaggio	PL30A	1002314
	Quadrato, avvitabile, 37 mm x 56 mm, PMMA/ABS, avvitabile, 2 fori per il fissaggio	PL40A	1012720
	Quadrato, avvitabile, 80 mm x 80 mm, PMMA/ABS, avvitabile, 2 fori per il fissaggio	PL80A	1003865
	Autoadesivo	REF-IRF-56	5314244
	Rotondo, avvitabile, PMMA/ABS, Fissaggio ad altezza media, avvitabile	C110A	5304549

SICK IN BREVE

SICK è una delle principali aziende produttrici di sensori e soluzioni per l'automazione industriale. Una gamma di prodotti e di servizi unica costituisce la base perfetta per il controllo affidabile ed efficiente dei processi per proteggere le persone da incidenti e per la prevenzione dei danni ambientali.

Abbiamo una vasta esperienza in svariati settori e ne conosciamo i processi e i requisiti. In questo modo con sensori intelligenti siamo in grado di fornire ai nostri clienti esattamente ciò di cui hanno bisogno. Nei centri applicativi in Europa, Asia e Nord America le soluzioni di sistema sono testate su misura e ottimizzate. Tutto questo ci rende dei fornitori e partner di sviluppo affidabili.

A completamento della nostra offerta, proponiamo servizi globali: i SICK LifeTime Services garantiscono la sicurezza e la produttività durante l'intero ciclo di vita della macchina.

Questo per noi è "Sensor Intelligence".

VICINO A VOI NEL MONDO:

Referenti e altre sedi → www.sick.com