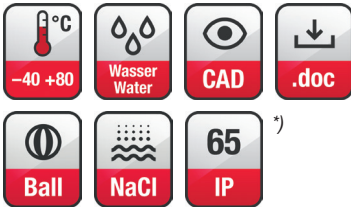
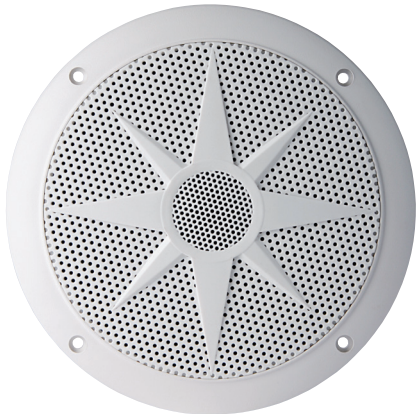


FX 16 WP

Art. No. 2146 – 4 Ω



Technische Daten / Technical Data

| | |
|--|-----------------|
| Nennbelastbarkeit <i>Rated power</i> | 80 W |
| Musikbelastbarkeit <i>Maximum power</i> | 100 W |
| Impedanz <i>Impedance</i> | 4 Ω |
| Übertragungsbereich (-10 dB) <i>Frequency response (-10 dB)</i> | 60–20000 Hz |
| Mittlerer Schalldruckpegel <i>Mean sound pressure level</i> | 86 dB (1 W/1 m) |
| Resonanzfrequenz <i>Resonant frequency</i> | 85 Hz |
| Obere Polplattenhöhe <i>Height of front pole-plate</i> | 4 mm |
| Schwingspulendurchmesser <i>Voice coil diameter</i> | 25 mm Ø |
| Wickelhöhe <i>Height of winding</i> | 7 mm |
| Schallwandöffnung <i>Cut-out diameter</i> | 142 mm Ø |
| Gewicht netto <i>Net weight</i> | 0,46 kg |

*) Für Frontseite bei Einbau in ein abgedichtetes Gehäuse
For front side when built into a sealed enclosure

Weitere Daten Seiten / for further data see pages 274–275

Seewasserbeständiger 16 cm (6,5") 2-Wege-Koaxiallautsprecher mit gespritzter Kunststoffmembran sowie Kunststoffkorb und -gitter. Absolut korrosions- und wasserfest durch Magnetverkleidung und Silikonummantelung der Zuleitung. Zusätzlicher Hochtöner im Mittelpunkt des Windrosen-Designs. Farbe: Weiß. Inklusive Dichtring und Einbauschablone. Paarweise verpackt.

Anwendungsmöglichkeiten:

- Außenbeschallungsanlagen
- Lautsprecher für Boote und Schiffe

Eigenschaften:

- funktionstüchtig bei tiefen Temperaturen gemäß EN 60068-2-1 (-40 °C; 96 h)
- erfüllt die Anforderungen des Germanischen Lloyd (Anforderungen für elektrische Betriebsmittel / Kälte)
- Kunststoff: ASA (UL 94:HB; UV-/witterungsbeständig)

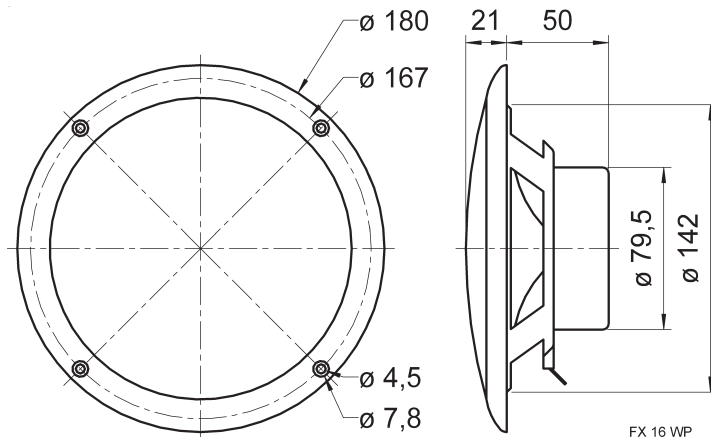
Saltwater resistant 16 cm (6.5") 2-way coaxial speaker with moulded plastic cone, plastic basket and grille. Absolutely corrosion-resistant and waterproof due to encased magnet and silicon-coated leads. Additional tweeter centred in compass rose design. White colour. Including gasket and mounting template. Packed in pairs.

Typical applications:

- Outdoor PA systems
- Loudspeaker for boats and ships

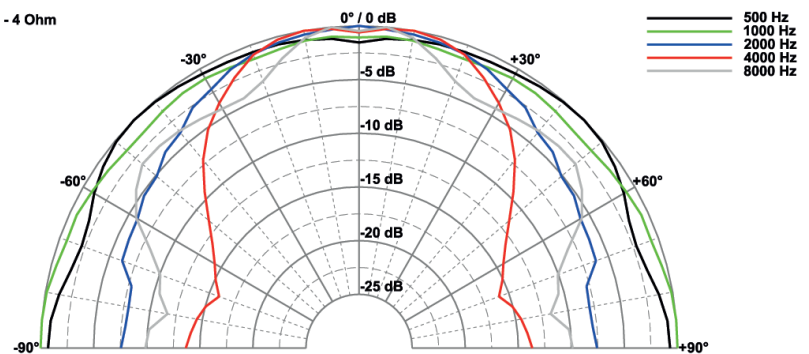
Attributes:

- functionally at low temperature according to EN 60068-2-1 (-40 °C; 96h)
- up to the standards of the Germanischer Lloyd (requirements for electrical equipment / low temperature)
- Plastic: ASA (UL 94:HB; UV-/weather-proof)



FX 16 WP
31.01.2011

FX 16 WP - 4 Ohm



VISATON FX 16 WP - 4 Ohm

