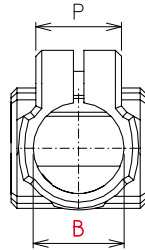
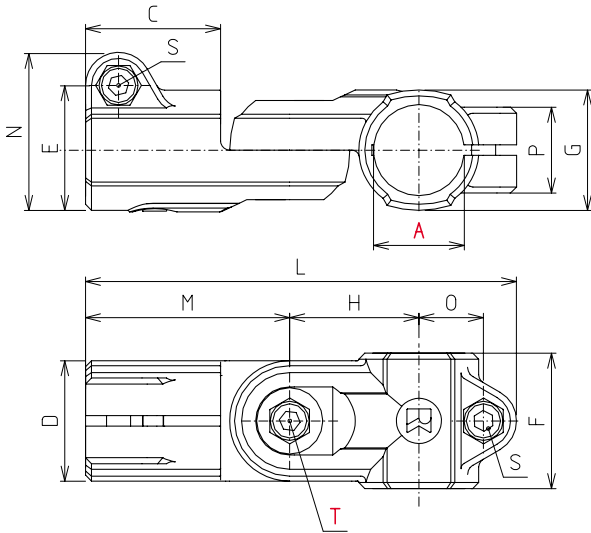


Gelenkklemmstück GW-KU (ohne Verzahnung)

Joint clamp GW-KU (without toothing)

GWZ-KU (mit Verzahnung)

GWZ-KU (with toothing)



GW – ohne Verzahnung, 180° stufenlos verstellbar

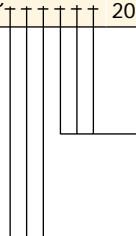
GW – without toothing, 180° infinitely

GWZ – mit Verzahnung, 180° Schwenkbereich, 15° rastbar

GWZ – with toothing, rotation of 180°, 15° intervals

Code No.	Type	Verpackungs- einheit packaging	Klemmung Clamping															m[g]
			A	B	C	D	E	F	G	H	L	M	N	O	P	S	T	
RK8 01 18 CC_____	GW 12-18	10 Stk. pcs.	Ø12, 13, 14, 15, 16, 18 □10		30	25	26,5	30	25	27,5	94	45	34	14	21	M6x14	M6x12	67
RK8 04 18 CC_____	GWZ 12-18	10 Stk. pcs.	Ø12, 13, 14, 15, 16, 18 □10		30	25	26,5	30	25	27,5	94	45	34	14	21	M6x14	M6x12	67
RK8 01 30 CC_____	GW 20-30	5 Stk. pcs.	Ø20, 25, 30 □20		45	40	41,5	45	40	43	143,5	68	52,5	32,5	28,5	M8x20	M8x20	177
RK8 04 30 BC_____	GWZ 20-30	5 Stk. pcs.	Ø20, 25, 30 □20		45	40	41,5	45	40	43	143,5	68	52,5	32,5	28,5	M8x20	M8x20	178

[mm]



Klemmung B
clamping B

Klemmung A
clamping A

Type 12-18:

R12 = Ø12 V10 = □10
 R13 = Ø13*
 R14 = Ø14
 R15 = Ø15
 R16 = Ø16
 R18 = Ø18 (ohne Hülse, ohne Hülse)

*Reduzierhülse Ø13
in Vorbereitung
*reducing bush Ø13
in preparation

Type 20-30:

R20 = Ø20 V20 = □20
 R25 = Ø25
 R30 = Ø30 (ohne Hülse, ohne Hülse)

Lieferumfang:

Die Bestellnummer beinhaltet eine Verpackungseinheit. Das Klemmelement wird in Baugruppen geliefert.

Type 12-18 10 Stück im Polybeutel
 Type 20-30 5 Stück im Polybeutel

Delivery set:

The code number contains one packaging unit. The joint clamp is delivered in separate parts with a central fixing screw.

Type 12-18 10 pieces in PET bags
 Type 20-30 5 pieces in PET bags

Bestellinformationen siehe Seite II - 4
 order information see page II - 5