



Hilfsschütz, 3 Schließer + 1 Öffner, AC

Typ DILA-31(230V50HZ,240V60HZ)
Katalog Nr. 276364
Alternate Catalog No. XTRE10B31F

Lieferprogramm

Sortiment				Hilfsschütze DILA
Applikation				Hilfsschütz
Beschreibung				Grundgeräte mit zwangsgeführten Kontakten
Anschlusstechnik				Schraubklemmen
Bemessungsbetriebsstrom				
AC-15				
220 V 230 V 240 V	I_e	A	4	
380 V 400 V 415 V	I_e	A	4	
Kontaktbestückung				
S = Schließer				3 S
Ö = Öffner				1 Ö
Schaltzeichen				
Kennzahl/Ausführung der Kombinationen				
Kennzahl				31E
kombinierbar mit Hilfsschalterbaustein				DILA-XHI(V)...
Betätigungsspannung				230 V 50 Hz, 240 V 60 Hz
Stromart AC/DC				Wechselstrombetätigung
Anbindung an SmartWire-DT				nein
Hinweise				Schaltglieder nach EN 50011. Anschlussbezeichnung der Spule nach EN 50005.

Technische Daten

Allgemeines

Normen und Bestimmungen				IEC/EN 60947, EN 60947-5-1, VDE 0660, UL, CSA
Lebensdauer, mechanisch				
AC-betätigt		$\times 10^6$	20	Schaltspiele
maximale Schalthäufigkeit	Schaltspiele/h		9000	
Klimafestigkeit				Feuchte Wärme, konstant, nach IEC 60068-2-78 Feuchte Wärme, zyklisch, nach IEC 60068-2-30
Umgebungstemperatur				
offen		°C	-25 - +60	
gekapselt		°C	- 25 - 40	
Umgebungstemperatur Lagerung		°C	- 40 - 80	
Einbaulage				
Einbaulage				
Schockfestigkeit (IEC/EN 60068-2-27)				
Halbsinusstoß 10 ms				
Grundgerät mit Hilfsbaustein		g		
Schließer		g	7	

Öffner	g	5
Schutzart		IP20
Berührungsschutz bei senkrechter Betätigung von vorne (EN 50274)		finger- und handrückensicher
Gewicht		
AC-betätigt	kg	0.24
Anschlussquerschnitte	mm ²	
Schraubklemmen		
eindrätig	mm ²	1 x (0,75 - 4) 2 x (0,75 - 2,5)
feindrätig mit Aderendhülse	mm ²	1 x (0,75 - 2,5) 2 x (0,75 - 2,5)
ein- oder mehrdrätig	AWG	18 - 14
Abisolierlänge	mm	10
Anschlusschraube		M3,5
Pozidriv-Schraubendreher	Größe	2
Schlitzschraubendreher	mm	0.8 x 5.5 1 x 6
max. Anzugsdrehmoment	Nm	1.2
Federzugklemmen		
Abisolierlänge	mm	10

Strombahnen

Zwangsführung der Schaltglieder nach ZH 1/457, einschließlich Hilfsschalterbaustein			ja
Bemessungsstoßspannungsfestigkeit	U _{imp}	V AC	6000
Überspannungskategorie/Verschmutzungsgrad			III/3
Bemessungsisolationsspannung	U _i	V AC	690
Bemessungsbetriebsspannung	U _e	V AC	690
Sichere Trennung nach EN 61140			
zwischen Spule und Hilfskontakten		V AC	400
zwischen den Hilfskontakten		V AC	400
Bemessungsbetriebsstrom		A	
konventioneller thermischer Strom 1-polig			
offen			
bei 60 °C	I _{th} = I _e	A	16
AC-15			
220 V 230 V 240 V	I _e	A	4
380 V 400 V 415 V	I _e	A	4
500 V	I _e	A	1.5
DC			
Hinweis			Ein- und Ausschaltbedingungen in Anlehnung an DC-13, L/R konstant nach Angabe.
DC L/R ≤ 15 ms			
Strombahnen in Reihe:		A	
1	24 V	A	10
1	60 V	A	6
2	60 V	A	10
1	110 V	A	3
3	110 V	A	6
1	220 V	A	1
3	220 V	A	5
DC L/R ≤ 50 ms			
Strombahnen in Reihe:		A	
3	24 V	A	4
3	60 V	A	4
3	110 V	A	2
3	220 V	A	1
Kontaktzuverlässigkeit	Ausfallrate	λ	<10 ⁻⁸ , < ein Ausfall auf 100 Mio. Schaltungen (bei U _e = 24 V DC, U _{min} = 17 V, I _{min} = 5.4 mA)

Kurzschlussfestigkeit ohne Verschweißen			
maximales Überstromschutzorgan			
220 V 230 V 240 V		PKZM0	4
380 V 400 V 415 V		PKZM0	4
Kurzschlusschutz max. Schmelzsicherung			
500 V		A gG/gL	10
Stromwärmeverluste bei Belastung mit I_{th}			
AC-betätigt		W	0.53

Kraftantriebe

Spannungssicherheit			
AC-betätigt			
Einspannungsspule 50 Hz und Zweispannungsspule 50 Hz, 60 Hz	Anzug	$x U_c$	0.8 - 1.1
Leistungsaufnahme			
Wechselstrombetätigung			
Einspannungsspule 50 Hz und Zweispannungsspule 50 Hz, 60 Hz	Anzug	VA	24
Einspannungsspule 50 Hz und Zweispannungsspule 50 Hz, 60 Hz	Halten	VA	3.4
Einspannungsspule 50 Hz und Zweispannungsspule 50 Hz, 60 Hz	Halten	W	1.4
Einschaltdauer		% ED	100
Schaltzeiten bei 100 % U_S (Richtwerte)			
AC-betätigt Schließzeit		ms	15 - 21
AC-betätigt Schließer Öffnungszeit		ms	9 - 18

Approbierte Leistungsdaten

Hilfsschalter			
Pilot Duty			
AC-betätigt			A600
DC-betätigt			P300
General Use			
AC		V	600
AC		A	15
DC		V	250
DC		A	1

Daten für Bauartnachweis nach IEC/EN 61439

Technische Daten für Bauartnachweis			
Bemessungsstrom zur Verlustleistungsangabe	I_n	A	15.5
Verlustleistung pro Pol, stromabhängig	P_{vid}	W	0.5
Verlustleistung des Betriebsmittels, stromabhängig	P_{vid}	W	0
Verlustleistung statisch, stromunabhängig	P_{vs}	W	1.4
Verlustleistungsabgabevermögen	P_{ve}	W	0
Betriebsumgebungstemperatur min.		°C	-25
Betriebsumgebungstemperatur max.		°C	60
Bauartnachweis IEC/EN 61439			
10.2 Festigkeit von Werkstoffen und Teilen			
10.2.2 Korrosionsbeständigkeit			
			Anforderungen der Produktnorm sind erfüllt.
10.2.3.1 Wärmebeständigkeit von Umhüllung			
			Anforderungen der Produktnorm sind erfüllt.
10.2.3.2 Widerstandsfähigkeit Isolierstoffe gewöhnliche Wärme			
			Anforderungen der Produktnorm sind erfüllt.
10.2.3.3 Widerstandsfähigkeit Isolierstoffe außergewöhnliche Wärme			
			Anforderungen der Produktnorm sind erfüllt.
10.2.4 Beständigkeit gegen UV-Strahlung			
			Anforderungen der Produktnorm sind erfüllt.
10.2.5 Anheben			
			Nicht zutreffend, da die gesamte Schaltanlage bewertet werden muss.
10.2.6 Schlagprüfung			
			Nicht zutreffend, da die gesamte Schaltanlage bewertet werden muss.
10.2.7 Aufschriften			
			Anforderungen der Produktnorm sind erfüllt.
10.3 Schutzart von Umhüllungen			
			Nicht zutreffend, da die gesamte Schaltanlage bewertet werden muss.
10.4 Luft- und Kriechstrecken			
			Anforderungen der Produktnorm sind erfüllt.
10.5 Schutz gegen elektrischen Schlag			
			Nicht zutreffend, da die gesamte Schaltanlage bewertet werden muss.
10.6 Einbau von Betriebsmitteln			
			Nicht zutreffend, da die gesamte Schaltanlage bewertet werden muss.

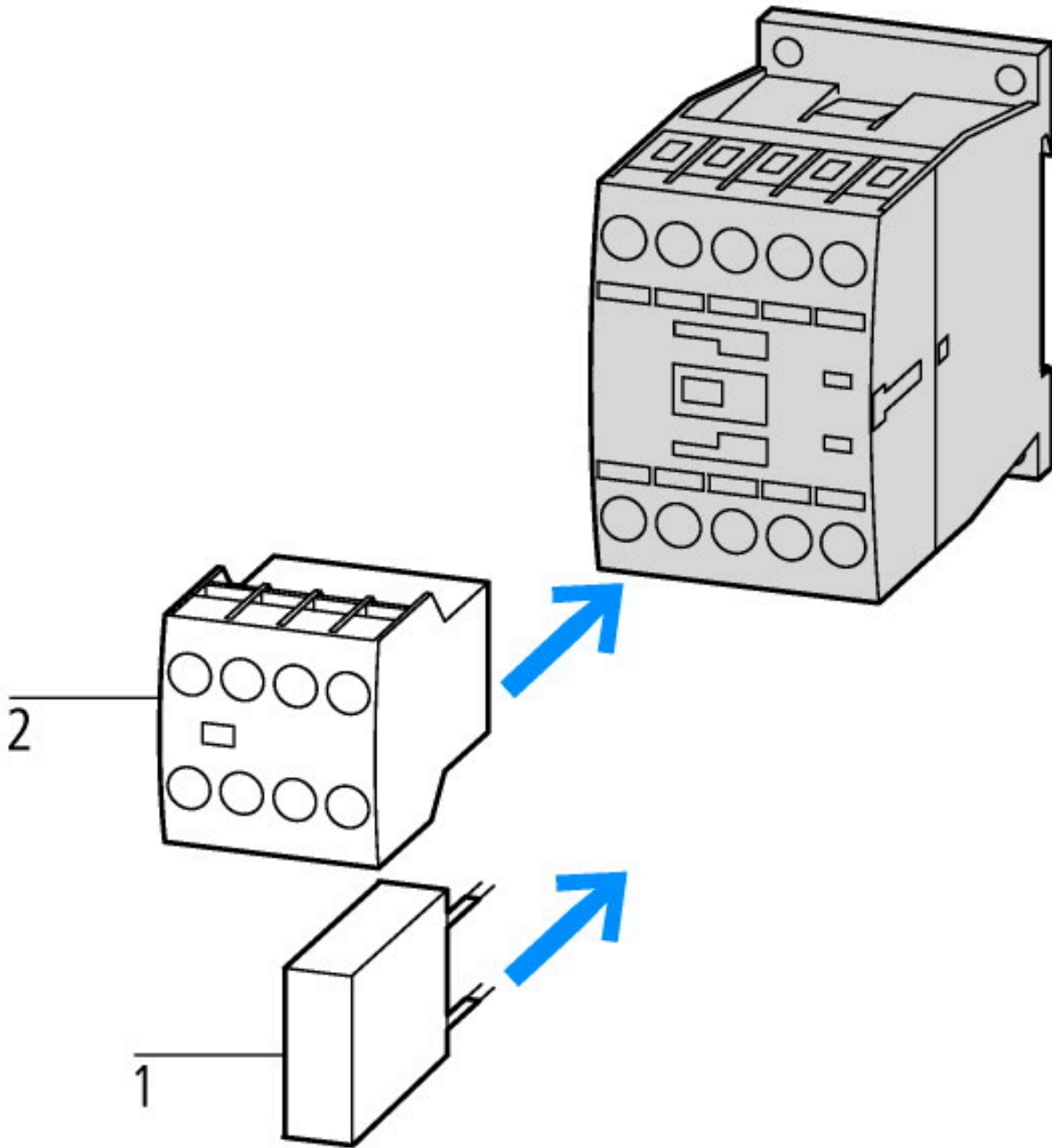
10.7 Innere Stromkreise und Verbindungen		Liegt in der Verantwortung des Schaltanlagenbauers.
10.8 Anschlüsse für von außen eingeführte Leiter		Liegt in der Verantwortung des Schaltanlagenbauers.
10.9 Isolationseigenschaften		
10.9.2 Betriebsfrequente Spannungsfestigkeit		Liegt in der Verantwortung des Schaltanlagenbauers.
10.9.3 Stoßspannungsfestigkeit		Liegt in der Verantwortung des Schaltanlagenbauers.
10.9.4 Prüfung von Umhüllungen aus Isolierstoff		Liegt in der Verantwortung des Schaltanlagenbauers.
10.10 Erwärmung		Erwärmungsberechnung liegt in der Verantwortung des Schaltanlagenbauers. Eaton liefert die Daten zur Verlustleistung der Geräte.
10.11 Kurzschlussfestigkeit		Liegt in der Verantwortung des Schaltanlagenbauers. Die Vorgaben der Schaltgeräte sind einzuhalten.
10.12 Elektromagnetische Verträglichkeit		Liegt in der Verantwortung des Schaltanlagenbauers. Die Vorgaben der Schaltgeräte sind einzuhalten.
10.13 Mechanische Funktion		Für das Gerät sind die Anforderungen erfüllt, sofern Angaben der Montageanweisung (IL) beachtet werden.

Technische Daten nach ETIM 7.0

Niederspannungsschaltgeräte (EG000017) / Hilfsschütz, Relais (EC000196)		
Elektro-, Automatisierungs- und Prozessleittechnik / Niederspannungs-Schalttechnik / Schütz (NS) / Hilfsschütz, Relais (ecl@ss10.0.1-27-37-10-01 [AAB716014])		
Bemessungssteuerspeisespannung Us bei AC 50 Hz	V	230 - 230
Bemessungssteuerspeisespannung Us bei AC 60 Hz	V	240 - 240
Bemessungssteuerspeisespannung Us bei DC	V	0 - 0
Spannungsart zur Betätigung		AC
Bemessungsbetriebsstrom Ie, 400 V	A	4
Anschlussart Hilfsstromkreis		Schraubanschluss
Montageart		DIN-Schiene/Schraube
Schnittstelle		nein
Anzahl der Hilfskontakte als Öffner		1
Anzahl der Hilfskontakte als Schließer		3
Anzahl der Hilfskontakte als Öffner, verzögert schaltend		0
Anzahl der Hilfskontakte als Schließer, voreilend		0
Mit LED-Anzeige		nein
Anzahl der Hilfskontakte als Wechsler		0
Handbedienung möglich		nein

Approbationen

Product Standards		IEC/EN 60947-4-1; UL 508; CSA-C22.2 No. 14-05; CE marking
UL File No.		E29184
UL Category Control No.		NKCR
CSA File No.		012528
CSA Class No.		3211-03
North America Certification		UL listed, CSA certified
Specially designed for North America		No



- 1: Schutzbeschaltung
- 2: Hilfsschalterbausteine

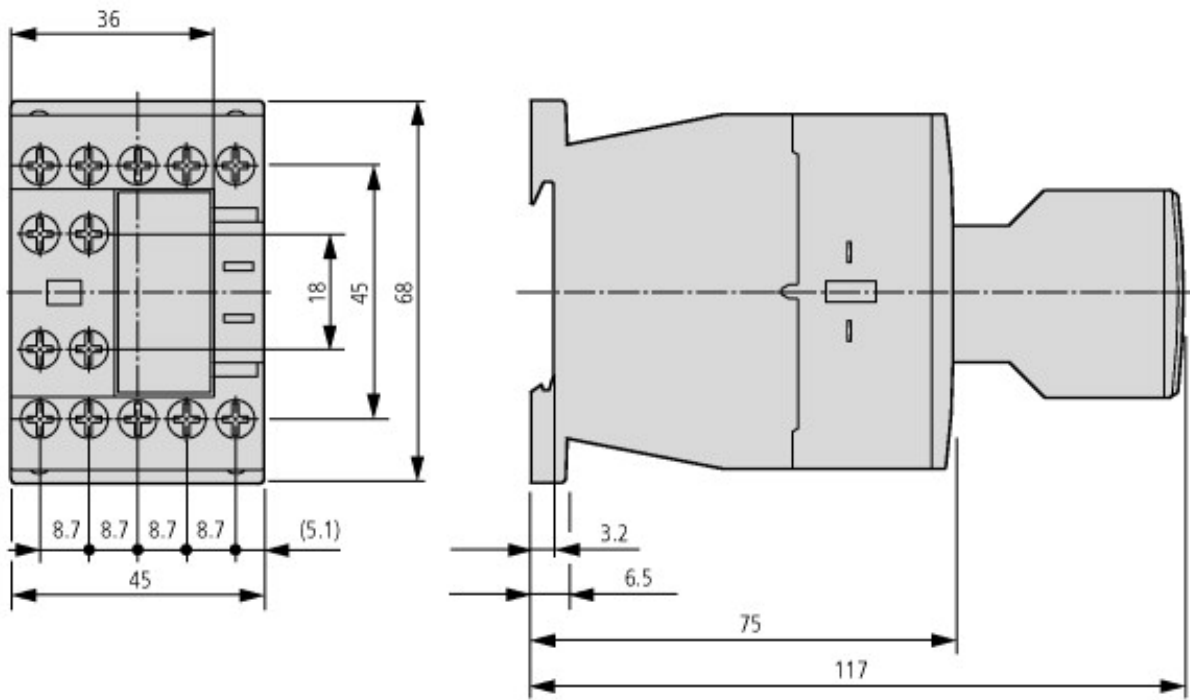


Gerätelebensdauer (Schaltspiele)
 I_e = Bemessungsbetriebsstrom

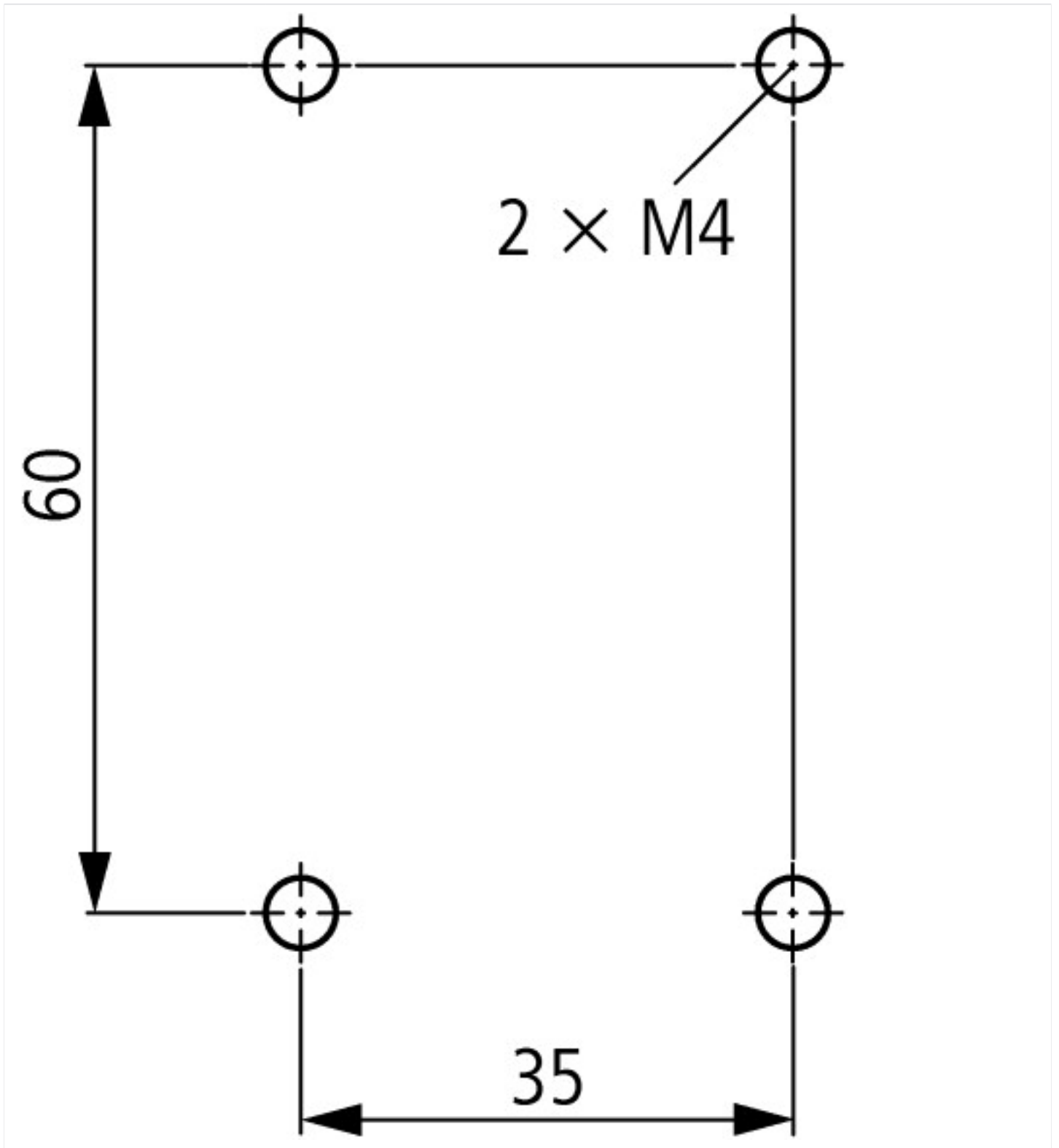


Gerätelebensdauer (Schaltspiele)
 I_e = Bemessungsbetriebsstrom
 Drei Strombahnen in Reihe

Abmessungen



Schütze mit Hilfsschalterbaustein



Assets (Links)

[Konformitätserklärungen](#)

00002875

[Montageanleitungen](#)

IL03407013Z2018_07