

# 操作器

51-  
411.036D

分销方  
Rs-online



<https://rs-online.eao.com/component/51-411.03...>

您的产品:



## 51-411.036D 操作器

### 正面

正面尺寸: Ø 18 mm

正面形式: 圆形

### 安装

设计: 凸起的

安装类型: 面板安装

### 电气特性

开关电压和电流: 100 mA at 42 VAC/VDC

触点: 2 NO

开关额定值: 42 V @ 0,1 A

耐电强度: 2500 VAC, 50 Hz, 所有端子与地之间1 min, 根据 IEC 61058-1, 部分 15

静电放电 (ESD) : ≤ 15 KV

### 机械特性

端子: 通用端子, 2 x 0.5 mm

触点材质: 金

开关动作: 复位 (a) - 自锁 (a)

开关系统: 低电平元件

开关系统: 这种低电平开关元件被设计用于在电子电路中切换低功率设备。这种机械结构可确保开关可靠负载范围从几  $\mu\text{A}$  /  $\mu\text{V}$  到 100 mA / 42 VAC / DC。  
单断自锁触点, 作为常开或常闭带4个独立的接触点。每个开关元件2个瞬动触点; 常开和常闭的组合是可以的。  
特点是寿命长, 极短的回弹时间和稳定的接触电阻

旋转位置:

## 2位置

|         |   |
|---------|---|
| 开关角度:   | 90°右  |
| 机械寿命:   | 50 000 次  |
| 操作力:    | 1,8 ... 3,5 N   |
| 拧紧力矩:   | 固定 最大 0.5 Nm  |
| 连接细节 1: | 通用端子允许这些单元安装在PCB上。这些端子也可用作焊接或插入式端子。对于这些端子,我们也可提供基座,当焊接到板上时,可使开关能够插进去。 |
| 重量:     | 0.018 kg  |

## 环境条件

|         |   |
|---------|---|
| 正面IP等级: | IP65, 符合DIN EN 60529标准                        |
| 工作温度:   | - 25 °C ... + 55 °C                           |
| 储存温度:   | - 40 °C ... + 85 °C                           |
| 抗冲击能力:  | 10 ... 500 Hz, 振幅 1.5 mm p-p 根据 IEC 60068-2-6 |

## 证书

|               |  |
|---------------|--|
| 标准认证:         | CB (IEC 61058-1), CQC, CSA, DNV, ENEC (EN 61058-1), UL |
| <b>REACH:</b> | REACH compliant  |
| <b>RoHS:</b>  | RoHS compliant   |

## 其他

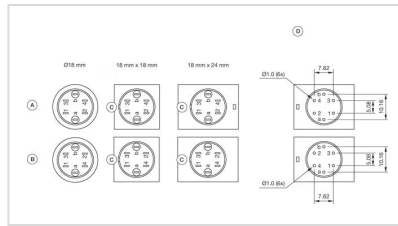
|       |   |
|-------|---|
| 简述:   | 操作器, Ø 18 mm, 圆形, 2 NO, 复位 (a) - 自锁 (a), 通用端子, 2 x 0.5 mm, IP65, 符合DIN EN 60529标准 |
| 外壳颜色: | 黑色  |
| 提示:   | 标准锁 : DOM 311   |
| 切换位置: |   |



接线图:

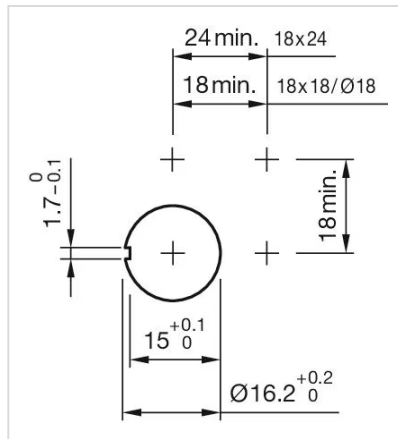


组件布局:

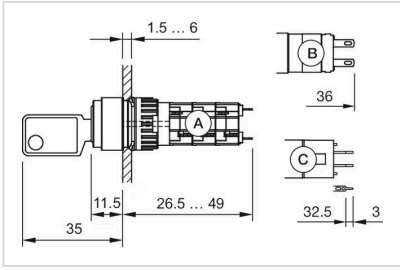


- A = 通用端子 (尾部)
- B = 插入式端子 (背面)
- C = 防扭转装置
- D = 孔位布置

安装开孔:



外形尺寸:



A = 焊接端子

B = 插入式端子 2.8 mm x 0.5 mm

C = 通用端子 2.0 mm x 0.5 mm