

**Sonde de température extérieure / de locaux humides avec convertisseur, étalonnable, avec commutation multi-gamme et sortie active (Automatic Output Switching)**

**Produit de qualité breveté** (n° de brevet DE 10 2015 015 941 B4)

Convertisseur de température extérieure étalonnable **THERMASGARD® ATM 2**, avec huit plages de mesure commutables (max. -20...+150 °C), sortie active, capteur externe, boîtier en plastique résistant aux chocs avec vis de fermeture rapide, avec presse-étoupe ou connecteur M12 selon DIN EN 61076-2-101, au choix avec / sans écran. L'affichage standard peut être commuté entre SI [°C] et les unités impériales [°F] via commutateur DIP.

Le convertisseur de mesure convertit les grandeurs de mesure en un signal normalisé de 0-10 V ou de 4...20 mA. L'appareil avec **Automatic Output Switching** (variante AOS) détecte le type de sortie nécessaire et commute automatiquement sur la sortie U ou I. Une **variante de type** (variante 2 fils I) avec raccordement à 2 fils et sortie I est également disponible.

Il sert à mesurer la température extérieure, la température dans des zones humides, par ex. pour le montage sur des murs extérieurs, dans des armoires de climatisation et des serres, dans le domaine industriel et dans l'agriculture. Le montage du transmetteur de température s'effectue à l'extérieur, de préférence du côté nord ou à un emplacement protégé. En cas d'ensoleillement direct, utiliser la protection contre le soleil et les jets de balles **WS01** ou **WS04** (accessoires) ou la variante d'appareil avec une protection solaire montée **SS02** (sur demande). La sonde est étalonnée d'usine et peut être ajustée plus précisément à son environnement par un professionnel.

**ATM 2**  
avec protection solaire SS02 (sur demande)



**ATM 2-Q**  
avec connecteur M12



**CARACTÉRISTIQUES TECHNIQUES**

**ATM 2 - I**

Alimentation en tension :	15...36 V CC, dépend de la charge, ondulations résiduelles stabilisées ±0,3V
Charge :	$R_a$ (Ohm) = $(U_b - 14 V) / 0,02 A$
Type de raccordement :	raccordement 2 fils
Sortie :	<b>4...20 mA</b>

**ATM 2 - A (AOS)**

Alimentation en tension :	24 V CA / CC (± 10 %)
Résistance de charge :	$R_L = 25...450$ Ohm pour la variante AOS-I $R_L > 15$ kOhm pour la variante AOS-U
Type de raccordement :	raccordement 3 fils
Sortie :	<b>automatique 0-10V / 4...20 mA</b> (via <b>Automatic Output Switching</b> – L'appareil détecte le type de sortie nécessaire et commute automatiquement sur U ou I)

**GÉNÉRALITÉS**

Puissance absorbée :	< 1,0 VA / 24 V CC; < 2,2 VA / 24 V CA
Système d'unités :	<b>SI</b> (default) ou <b>Impérial</b> (commutable par interrupteur DIP)
Points de données :	température [°C] [°F]
Plages de mesure :	<b>commutation multi-gamme avec 8 plages de mesure</b> voir tableau (d'autres plages de mesure en option) <b>réglage manuel du point zéro possible (± 10K)</b>
Capteur :	Pt1000, DIN EN 60751, classe B ( <b>Perfect Sensor Protection</b> )
Écart température :	typique ±0,2 K à +25 °C
Tube de protection :	en acier inox <b>V4A</b> (1.4571), Ø 6 mm, NL = 65 mm
Boîtier :	plastique, résistant aux UV, matière polyamide, renforcé à 30 % de billes de verre, avec vis de fermeture rapide (association fente / fente en croix), couleur blanc signalisation (similaire à RAL 9016), Le couvercle de l'écran est transparent !
Dimensions du boîtier :	72 x 64 x 37,8 mm (Tyr 1 sans écran) 72 x 64 x 43,3 mm (Tyr 1 avec écran)
Raccordement de câble :	<b>presse-étoupe en plastique</b> (M 16 x 1,5 ; avec décharge de traction, remplaçable, diamètre intérieur max. 10,4 mm) ou <b>connecteur M12</b> (mâle, 5 pôles, codage A) selon DIN EN 61076-2-101
Raccordement électrique :	0,14 - 1,5 mm², par bornes à vis
Raccordement process :	par vis
Température ambiante :	convertisseur de mesure -30...+70 °C
Humidité d'air admissible :	<95 % h.r., air sans condensation
Classe de protection :	III (selon EN 60 730)
Type de protection :	<b>IP65</b> (selon EN 60 529) Boîtier testée, TÜV SÜD, rapport n° 713139052 (Tyr 1)
Normes :	Conformité CE, compatibilité électromagnétique selon EN 61326, selon la directive CEM 2014 / 30 / EU
En option :	<b>Écran avec rétro-éclairage</b> , à deux lignes, découpe env. 36 x 15 mm (l x h), pour l'affichage de la <b>température réelle</b> et l' <b>autodiagnostic</b> (rupture de sonde, sonde en court-circuit)

**ACCESSOIRES**

(voir tableau)

Affichage et propre diagnostic  
**THERMASGARD®**  
Convertisseur de mesure avec écran



Température [°C]



Température [°F]



Rupture de sonde



Sonde en court-circuit



**NEW**

S+S REGELTECHNIK

Thermasgard® ATM 2

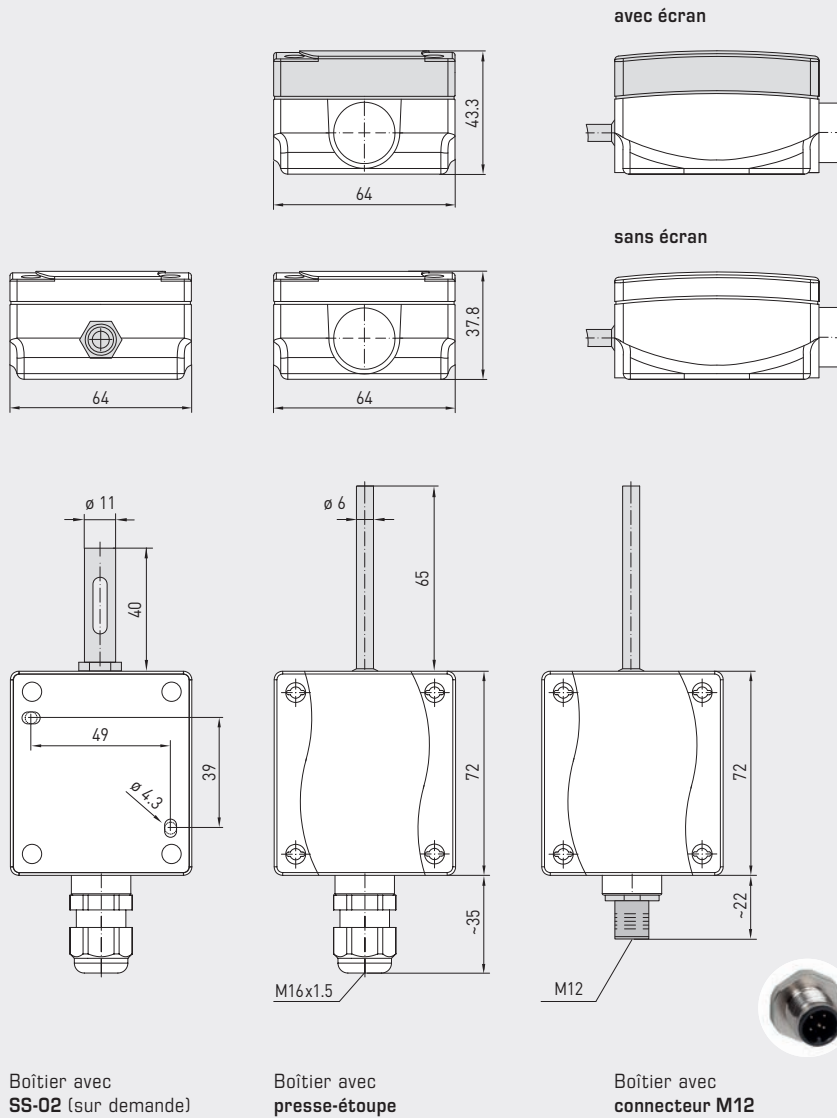
Sonde de température extérieure / de locaux humides  
avec convertisseur, étalonnable, avec commutation multi-gamme  
et sortie active (Automatic Output Switching)



Plan coté  
(mm)

ATM 2

ATM 2  
avec presse-étoupe  
et écran



ATM 2-Q  
avec connecteur M12  
et écran



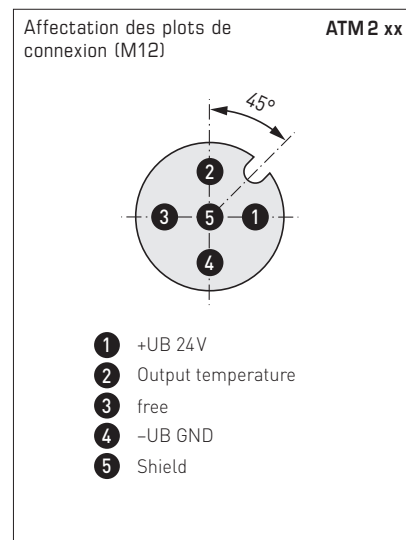
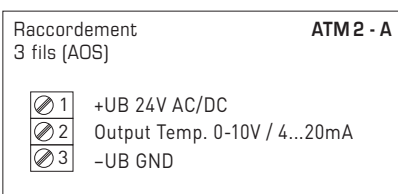
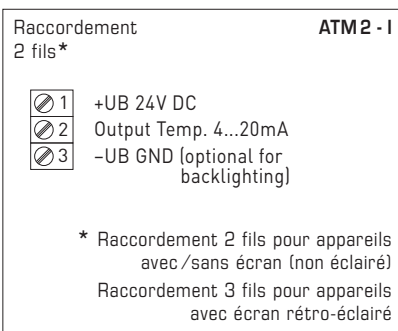
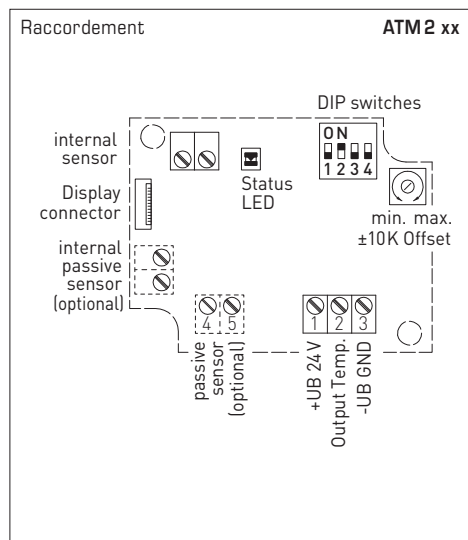
High-performance encapsulation against vibration, mechanical stress and humidity

**PS-PROTECTION**  
PERFECT SENSOR PROTECTION

Automatic detection and switching to standard signal 0...10V or 4...20 mA

**AOS-PATENTED**  
AUTOMATIC OUTPUT SWITCHING

Sonde de température extérieure / de locaux humides  
avec convertisseur, étalonnable, avec commutation multi-gamme  
et sortie active (Automatic Output Switching)

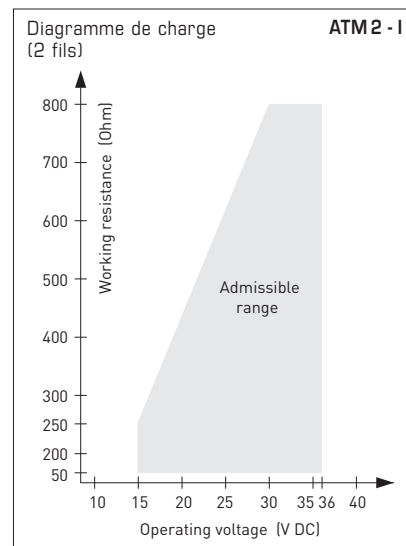


Plages de mesure [°C] (réglables)	DIP 1	DIP 2	DIP 3
-20...+ 150 °C	ON	ON	ON
-50... + 50 °C	OFF	ON	ON
-20... + 80 °C	ON	OFF	ON
-30... + 60 °C	OFF	OFF	ON
0... + 40 °C	ON	ON	OFF
0... + 50 °C (default)	OFF	ON	OFF
0... + 100 °C	ON	OFF	OFF
0... + 150 °C	OFF	OFF	OFF

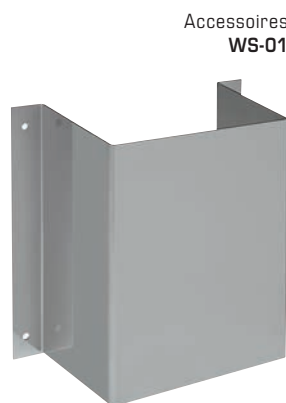
Affichage de l'écran (commutable)	DIP 4	
Impérial	°F	ON
SI (default)	°C	OFF

**Affichage de l'écran**  
Température [°C] → [°F]

La valeur d'affichage dépend du système d'unités réglé (DIP 4).



Voir la notice d'instruction pour d'autres informations techniques





NEW

THERMASGARD® ATM 2

S+S REGELTECHNIK

Sonde de température extérieure / de locaux humides avec convertisseur, étalonnable, avec commutation multi-gamme et sortie active (Automatic Output Switching)

ATM 2 - Q  
avec connecteur M12



ATM 2  
avec presse-étoupe

THERMASGARD® ATM 2		Sonde de température extérieure / de locaux humides avec convertisseur (avec presse-étoupe)		
Type / WG01	sortie	écran	référence	prix
<b>ATM 2 - I</b> (2 fils)				
ATM2-I	4...20 mA		1101-1142-0009-900	103,55 €
ATM2-I LCD	4...20 mA	■	1101-1142-2009-900	155,98 €
<b>ATM 2 - A</b> (3 fils AOS)				
ATM2-A	0-10 V / 4...20 mA		1101-114E-0009-900	103,55 €
ATM2-A LCD	0-10 V / 4...20 mA	■	1101-114E-2009-900	155,98 €
<b>Automatic Output Switching (AOS):</b>	Interface analogique brevetée (n° de brevet DE 10 2015 015 941 B4) L'appareil détecte le type de sortie nécessaire 0-10V ou 4...20mA.			
<b>Variante de boîtier :</b>	Raccordement de câble avec presse-étoupe			
Supplément :	autres plages de mesure en option avec protection solaire <b>SS02</b>			26,16 € sur demande 10,03 €

THERMASGARD® ATM 2-Q		Sonde de température extérieure / de locaux humides avec convertisseur (avec connecteur M12)		
Type / WG01	sortie	Q / écran	référence	prix
<b>ATM 2 - I Q</b> (2 fils)				
ATM2-I Q	4...20 mA	●	2001-6111-2100-001	146,71 €
ATM2-I Q LCD	4...20 mA	● ■	2001-6112-2100-001	199,17 €
<b>ATM 2 - A Q</b> (3 fils AOS)				
ATM2-A Q	0-10 V / 4...20 mA	●	2001-6111-B100-001	146,71 €
ATM2-A Q LCD	0-10 V / 4...20 mA	● ■	2001-6112-B100-001	199,17 €
<b>Automatic Output Switching (AOS):</b>	Interface analogique brevetée (n° de brevet DE 10 2015 015 941 B4) L'appareil détecte le type de sortie nécessaire 0-10V ou 4...20mA.			
<b>Variante de boîtier "Q" :</b>	Raccordement de câble avec connecteur M12 (mâle, 5 pôles, codage A)			
Supplément :	autres plages de mesure en option avec protection solaire <b>SS02</b>			26,16 € sur demande 10,03 €

ACCESSOIRES			
<b>WS-01</b>	Protection contre le soleil et pare-balle, 184 x 180 x 80 mm, en acier inox <b>V2A</b> (1.4301)	7100-0040-2000-000	32,72 €
<b>WS-04</b>	Protection contre le soleil et les intempéries, 130 x 180 x 135 mm, en acier inox <b>V2A</b> (1.4301)	7100-0040-7000-000	38,61 €
<b>Accessoires spéciaux pour boîtier avec connecteur M12</b> voir le chapitre Accessoires !			