

特点

- 木质填充酚醛旋钮
- 镀锌钢螺纹螺柱
- 符合 BS771 标准
- 耐弱酸、具有极佳的氯化碳氢化合物耐受性
- 工作温度范围 -30°C 至 $+140^{\circ}\text{C}$

RS Pro 4 臂夹紧旋钮、 M6

RS 号: 686-626



RS 认证产品为您提供所有产品类别的专业品质部件。我们的产品系列经过工程师测试、提供与领先品牌相当的质量、而无需支付高昂的价格。

商品描述属性

旋钮可用于我们日常生活中的各种应用、并可执行多种功能、从用作固定手柄到用于拧紧、松动、调整、夹紧和推入其他组件或设备。它们可用于各种应用、从工业和建筑机械到音频和视觉设备。

插入式旋钮： M6 x 13mm RS [686604.](#))、 M6 x 25mm RS [686610.](#))、 M6 x 40mm RS [686626.](#))、 M8 x 20mm RS [686632.](#))、 M8 x 25mm RS [686648.](#))、 M8 x 40mm RS [686654.](#))。

一般规格

螺纹	M6
旋钮形状	4-Arm
安装类型	螺纹螺柱
主体材料	酚醛
插入材料	钢
颜色	黑色
应用	检修门、抽屉和面板（家用和工业）、夹具和固定装置、机械

机械规格

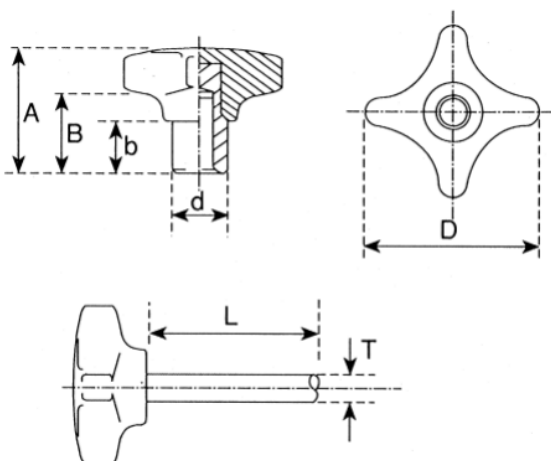
螺纹直径	6mm
螺纹长度	40mm
旋钮直径	38mm
孔直径	18mm
孔长度	8mm

认证

合规性 / 认证	en 61340
----------	----------



Dimensions:



Dimensions (mm)					
Stock no	D	A	B	b	d
686-604	38	20	8	-	18
686-610	38	20	8	-	18
686-626	38	20	8	-	18
686-632	50	27	12	-	22
686-648	50	27	12	-	22
686-654	50	27	12	-	22