

Fiche technique du produit

Spécifications



Harmony 9001K - bouton-pous. - Ø30 - rouge - coup-de-poing Ø41 - 3 pos.-1O+1O

9001KR8RH25

⚠ La production de ce produit a été arrêtée le: 30 sept. 2023

⚠ Fin de service imminente: 31 déc. 2050

⚠ Arrêt de fabrication consulter si stock

Statut commercial: Arrêt de fabrication consulter si stock

Principales

Gamme de produit	Harmony 9001K
Type de produit ou équipement	Bouton-poussoir
Nom de l'appareil	9001K
Type de commande	tirer : ressort de rappel, centre : fixe, appuyer : ressort de rappel
Profil de fonctionnement	Rouge coup de poing Ø 41 mm, sans marquage

Complémentaires

Matériau de la collerette	Métal
Diamètre de fixation	30 mm
Poids Net	0,195 kg
Position de fonctionnement	Toutes positions
Forme de la tête de l'unité de signalisation	Rond
Matière de la tête	Plastique
Informations complémentaires pour le fonctionnement	À visser en plastique
Information sur position de fonctionnement	3 positions
Type et composition des contacts	1 NC retardé + 1 NC
Fonctionnement des contacts	À retardement
Ouverture positive	Avec se conformer à CEI 60947-5-2
Durée de vie mécanique	5000000 cycle
Mode de raccordement	Borniers à vis-étrier, 1 x 0,22 à 2 x 1,5 mm ² se conformer à CEI 60947-1
Couple de serrage	0,8 N.m se conformer à CEI 60947-1
Forme de la tête de vis	À encoche transversale
Matière des contacts	Contacts alliage d'argent
Protection contre les courts-circuits	10 A cartouche fusible se conformer à CEI 60947-5-1
[Ith] courant thermique conventionnel	10 A
[Ui] tension assignée d'isolement	250 V (degré de pollution 3) se conformer à CEI 60947-1
[Uimp] tension assignée de tenue aux chocs	2,5 kV se conformer à CEI 60947-1
[Ie] courant assigné d'emploi	3 A à 240 V, AC-15, A600-Q600 se conformer à NEMA 0,55 A à 125 V, DC-13, A600-Q600 se conformer à NEMA

[Icm] pouvoir assigné de fermeture en court-circuit	12 kA à 600 V AC-15, 7200 VA 15 kA à 480 V AC-15, 7200 VA 0,1 kA à 600 V DC-13 0,27 kA à 250 V DC-13 0,55 kA à 125 V DC-13
Pouvoir assigné de coupure	3 kA à 240 V AC-15, 720 VA 6 kA à 120 V AC-15, 720 VA 1,2 kA à 600 V AC-15, 720 VA 1,5 kA à 480 V AC-15, 720 VA 0,1 kA à 600 V DC-13 0,27 kA à 250 V DC-13 0,55 kA à 125 V DC-13
Présentation du produit	Produit complet
Couleur de la capsule/cabochoon	Rouge
Profil de fonctionnement	Coup de poing Ø 41 mm
Type de commande	Tirer : ressort de rappel, centre : fixe, appuyer : ressort de rappel
Dimension	30 mm

Environnement

Traitement de protection	TC
Température ambiante pour le stockage	-40...70 °C
Température de l'air ambiant en fonctionnement	-25...70 °C
Catégorie de surtension	Classe II conforming to CEI 61140
Degré de protection IP	IP65 IP66
Degré de protection NEMA	NEMA 1 NEMA 12 NEMA 13 NEMA 2 NEMA 3 NEMA 3R NEMA 4 NEMA 6
Normes	CEI 60947-5-1 CEI 60947-1 CEI 60947-5-4 JIS C 4520 JIS C 852 UL 508 CSA C22.2 No 14
Certifications du produit	UL 508 NEMA
Tenue aux vibrations	7 gn (f= 2...500 Hz) conforming to CEI 60068-2-6
Tenue aux chocs mécaniques	50 gn se conformer à CEI 60068-2-27

Emballage

Type d'emballage 1	PCE
Nombre d'unité par paquet	1
Hauteur de l'emballage 1	4,572 cm
Largeur de l'emballage 1	5,334 cm
Longueur de l'emballage 1	9,144 cm
Poids de l'emballage (Kg)	127,006 g

Garantie contractuelle

Schneider Electric vise à atteindre le statut de Net Zero d'ici 2050 grâce à des partenariats avec la chaîne logistique, des matériaux à faible impact et une circularité via notre campagne en cours "Use Better, Use Longer, Use Again" pour prolonger la durée de vie des produits et leur recyclabilité.

[Environmental Data expliquées >](#)

Empreinte environnementale

Profil environnemental

[Profil environnemental du Produit](#)

Use Better

Matières et Substances

Emballage avec carton recyclé

Oui

Emballage sans plastique

Oui

[Directive RoHS UE](#)

Conformité pro-active (Produit en dehors du scope légal RoHS UE)

Numéro SCIP

Ae0c4eb9-0bfb-40a4-851f-5c619fbe777d

Régulation REACH

[Déclaration REACH](#)

Use Longer

Prolongation de vie

Réparation

Non

Use Again

Réemballer et réusiner


Profil de circularité

[Informations de fin de vie](#)

Reprise

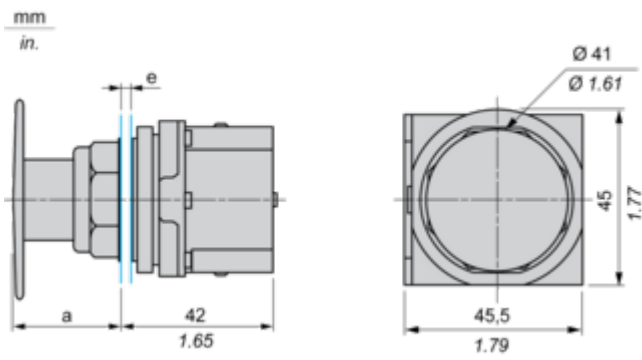
Non

Label DEEE

 Sur le marché de l'Union Européenne, le produit doit être mis au rebut selon un protocole spécifique de collecte des déchets et ne jamais être jeté dans une poubelle d'ordures ménagères.

Encombrements

Dimensions

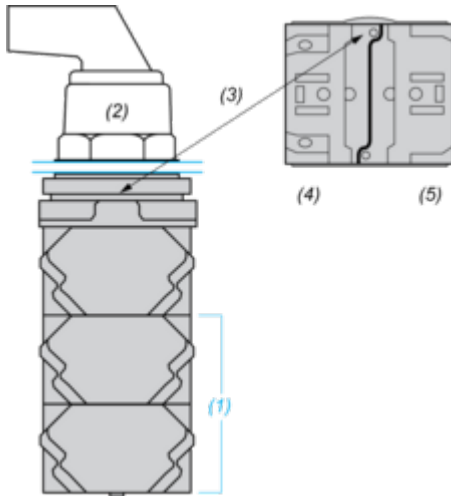


e épaisseur du panneau : 1 à 6 mm (0.04 à 0.24 po.)
a 32 mm (1.26 po.)

Montage et périmètre de sécurité

Position de montage du bloc de contacts

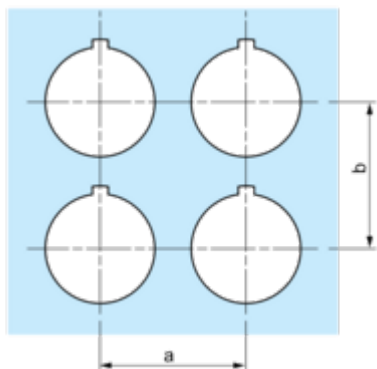
Vues du dessus et de l'arrière



- (1) Il est possible de monter jusqu'à 3 niveaux de blocs de contacts (6 blocs maximum)
- (2) Opérateur
- (3) Encoche de position
- (4) Côté 1
- (5) Côté 2

Découpe du panneau

Dégagement



Plaque de légendes	a mini.		b mini.	
	mm	po.	mm	po.
9001KN2••	57.2	2.25	44.5	1.75
9001KN3••	57.2	2.25	50.8	2.00

Détails des différentes découpes

2 solutions

