



Fiche technique

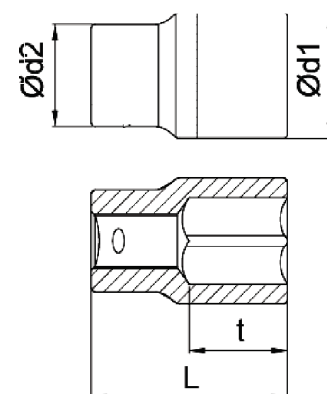
Douilles RS PRO à six pans creux avec entraînement 1/2 de pouce


FR



Caractéristiques du produit :

- DIN 3124, ISO 2725-1
- Douilles à six pans creux standard avec entraînement 1/2 de pouce
- Conception permettant une transmission élevée de la force aux écrous et aux boulons sans endommagement des têtes
- Profil à six pans creux
- Corps moleté
- Non adaptées à une utilisation avec des outils pneumatiques
- Acier au chrome-vanadium
- Finition chromée qualité miroir



CODE COMMANDE RS	 mm	L mm	d1 mm	d2 mm	t mm	g
1923750	8	38	13,2	21,7	14	44
1923751	10	38	15	21,7	14	45
1923752	11	38	16,2	21,7	14	47
1923753	12	38	17,6	21,7	14	47
1923754	13	38	18,6	21,7	14	48
1923755	14	38	20,2	21,7	15	49
1923756	15	38	21,5	20,7	14	50
1923757	16	38	22,7	21,7	15	55
1923758	17	38	23,7	21,8	14	60
1923759	18	38	25,4	22,8	15	71
1923760	19	38	25,7	22,8	17,7	62
1923761	20	38	27,7	23,9	16,5	75
1923762	21	38	27,7	24,8	16,9	80
1923763	22	40	29,7	26,1	16,5	98
1923764	24	42	31,7	27,8	19	114
1923765	27	43	35,7	29,9	21,9	146
1923766	30	46	39,7	33,8	24	201
1923767	32	46	41,7	35,9	25	218