

SACB-8/ 8-L-C SCO - 分线盒



1516823

<https://www.phoenixcontact.com/cn/products/1516823>

请注意，本PDF文档中所示数据均生成自在线目录。完整数据请见用户文档。我们的一般下载使用条款已生效。



分线盒，应用：标准、扩展要求，接线方式：M12孔式 金属，插槽数目：8，位数：4，编码：A，插槽类型：单通道，状态显示：有，PNP；主电缆连接：可插拔螺钉连接 180°，屏蔽：无

优势

- 具有模塑外壳和较高的防护等级，能在现场安全使用
- 方便：诊断迅速简单，提高了机器的可用性
- 采用SPEEDCON快速互锁系统进行安装，节省时间
- 灵活：带连接器罩的分线盒，适用于现场安装

商业数据

| | |
|-------------|---------------|
| 订货号 | 1516823 |
| 包装单位 | 1 pc |
| 最小订货量 | 1 pc |
| 销售关键代码 | AF3CCD |
| 产品关键代码 | AF3CCD |
| GTIN | 4017918967550 |
| 单件重量 (含包装) | 370 g |
| 单件重量 (不含包装) | 370 g |
| 原产地 | DE |

技术数据

说明

| | |
|------|---|
| 文档说明 | 有关所使用的PCB连接器的详情，请见MC 1,5/10-STF-3,5 (1847204) 的技术数据 |
| 组装说明 | 注意： 在导线布线时请遵守允许的弯曲半径，因为弯曲力过大可能会有损防护等级。降低连接器上游的机械负载，例如通过使用电缆扎带。 |
| 应用说明 | 在进行调试之前，必须密封未使用的插槽。在“附件”中可找到合适的密封元件。 |

产品属性

| | |
|------|---------|
| 产品类型 | 分线盒 |
| 应用 | 标准、扩展要求 |
| 位数 | 4 |
| 插槽数目 | 8 |
| 编码 | A |
| LED | 是 |

系统属性

本地诊断

| | |
|------|-----------|
| 监控功能 | 每个模块的电源电压 |
| 光学显示 | 绿色LED灯 |

电气特性

| | |
|------------------|-------------------------------------|
| 最大工作电压 U_{max} | 30 V DC |
| 本地诊断 | 每个模块的电源电压 绿色LED灯 状态显示 I/O 黄色LED灯 |
| 额定电压 U_N | 24 V DC |
| 总额定电流 | 10 A 2x 8 A (用于电气隔离) |
| 每条路径的最大电流承载能力 | 2 A |
| 每个槽的电流负载能力 | 4 A |

连接数据

导线连接

| | |
|-------------------|--|
| 传感器/执行器连接件系统 | M12孔式 |
| 导线横截面 柔性信号线 | 0.14 mm ² ... 1.5 mm ² |
| 导线横截面 灵活供电 | 0.14 mm ² ... 1.5 mm ² |
| 可连接导线横截面AWG 柔性信号线 | 26 ... 16 |
| 可连接导线横截面AWG 灵活供电 | 26 ... 16 |
| 剥线长度 信号线 | 7 mm |
| 保护层剥线长度 | 50 mm (主电缆) |

SACB-8/ 8-L-C SCO - 分线盒



1516823

<https://www.phoenixcontact.com/cn/products/1516823>

| | |
|----------------------|---------|
| 紧固扭矩，盖板螺丝 | 0.35 Nm |
| 带开槽连接块的传感器/执行器电缆紧固扭矩 | 0.4 Nm |
| 用于固定外壳安装螺钉的拧紧扭矩 | 0.5 Nm |
| 接合螺母紧固扭矩 | 2.5 Nm |

针位分配

| | |
|-------------------|-----------------------------------|
| 插槽/芯 = 导线颜色或连接 | 1 / 4 (A) = 1 / 4 |
| | 2 / 4 (A) = 2 / 4 |
| | 3 / 4 (A) = 3 / 4 |
| | 4 / 4 (A) = 4 / 4 |
| | 5 / 4 (A) = 5 / 4 |
| | 6 / 4 (A) = 6 / 4 |
| | 7 / 4 (A) = 7 / 4 |
| | 8 / 4 (A) = 8 / 4 |
| | 1-8 / 1 (+ 24 V) = U _N |
| | 1-8 / 3 (0 V) = 0 V |
| 1-8 / 5 (PE) = PE | |

信号处理

| | |
|------|---|
| 状态显示 | 有 |
|------|---|

尺寸

| | |
|-----|--------|
| 尺寸图 | |
| 宽度 | 58 mm |
| 高度 | 45 mm |
| 长度 | 153 mm |

材料规格

| | |
|--------------|-----------|
| 标识材料 螺纹套管 | 压铸锌 |
| 标识材料 外壳 | PBT |
| 标识材料 模塑原料 | PUR |
| 阻燃等级，符合UL 94 | V0 |
| 密封材料 O形圈 | NBR |
| 接触件材料 | CU合金 |
| 材料接触表面 | 镀金 |
| 接触件载体材料 | PA |
| 触点材料，主电缆端 | 铜合金 |
| 主电缆侧触点插芯材料 | PA 6.6 V0 |
| 触点表面材料，主电缆端 | 镀金 |

SACB-8/ 8-L-C SCO - 分线盒



1516823

<https://www.phoenixcontact.com/cn/products/1516823>

电缆/电线

| | |
|------|----------------|
| 电缆外径 | 7 mm ... 12 mm |
| 连接方式 | 可插拔螺钉连接 |

环境和真实条件

环境条件

| | |
|-----------|------------------|
| 保护等级 | IP65 |
| | IP67 |
| | IP69K |
| 环境温度 (运行) | -30 °C ... 80 °C |

标准和规范

M12

| | |
|-------|-----------------|
| 标准标识 | M12 针式插头连接器 |
| 标准/规格 | IEC 61076-2-101 |

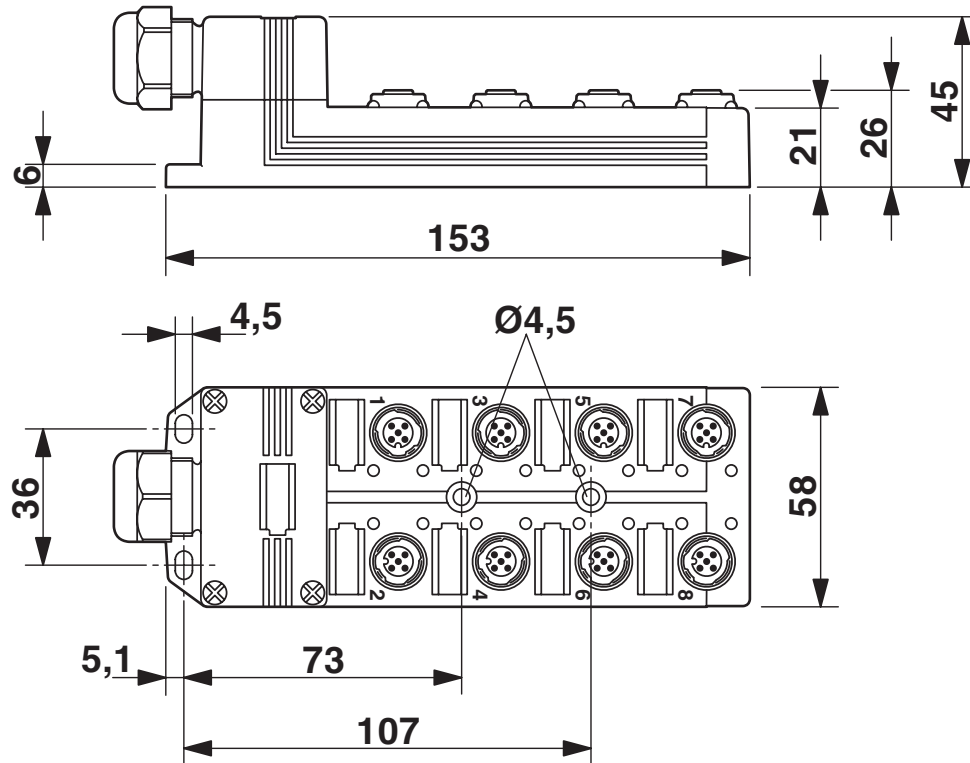
SACB-8/ 8-L-C SCO - 分线盒

1516823

<https://www.phoenixcontact.com/cn/products/1516823>

图纸

尺寸图



示意图



SACB-8/ 8-L-C SCO - 分线盒

1516823

<https://www.phoenixcontact.com/cn/products/1516823>

示意图



电位 U_{N1} 和 U_{N2} 已桥接。电位分配： $U_{N1} = U_{N2} =$ 槽1, 2, 3, 4, 5, 6, 7, 8。

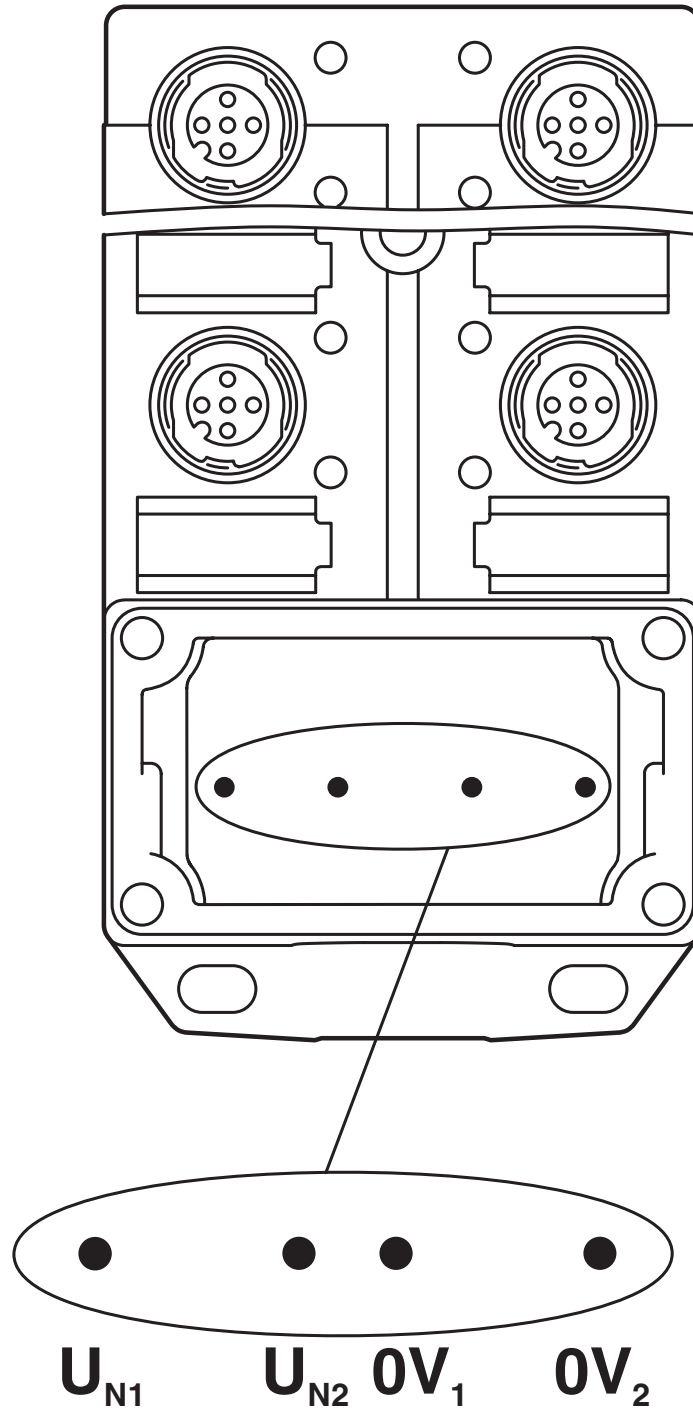
SACB-8/ 8-L-C SCO - 分线盒

1516823

<https://www.phoenixcontact.com/cn/products/1516823>



示意图



电气隔离。电位分配： U_{N1} = 槽1, 3, 5, 7和 U_{N2} = 槽2, 4, 6, 8。

SACB-8/ 8-L-C SCO - 分线盒

1516823

<https://www.phoenixcontact.com/cn/products/1516823>

电路图



SACB-8/ 8-L-C SCO - 分线盒



1516823

<https://www.phoenixcontact.com/cn/products/1516823>

认证

To download certificates, visit the product detail page: <https://www.phoenixcontact.com/cn/products/1516823>

|  cUL认证 认证ID: E118976 | | | | |
|---|------------|------------|---------|-------------|
| | 额定电压 U_N | 额定电流 I_N | 接线容量AWG | 接线容量 mm^2 |
| | 24 V | 3 A | - | - |

|  UL认证 认证ID: E118976 | | | | |
|--|------------|------------|---------|-------------|
| | 额定电压 U_N | 额定电流 I_N | 接线容量AWG | 接线容量 mm^2 |
| | 24 V | 3 A | - | - |

SACB-8/ 8-L-C SCO - 分线盒



1516823

<https://www.phoenixcontact.com/cn/products/1516823>

分类

ECLASS

| | |
|-------------|----------|
| ECLASS-13.0 | 27440111 |
| ECLASS-15.0 | 27440111 |

ETIM

| | |
|----------|----------|
| ETIM 9.0 | EC003558 |
|----------|----------|

UNSPSC

| | |
|-------------|----------|
| UNSPSC 21.0 | 31251500 |
|-------------|----------|

SACB-8/ 8-L-C SCO - 分线盒

1516823

<https://www.phoenixcontact.com/cn/products/1516823>



产品环境合规性

EU RoHS

| | |
|------------------|--------|
| 符合《欧盟RoHS物质指令要求》 | 是, 无豁免 |
|------------------|--------|

China RoHS

| | |
|--|-------------|
| Environment friendly use period (EFUP) | EFUP-E |
| | 没有超过限值的危险物质 |

EU REACH SVHC

| | |
|----------------------|------------------|
| 《REACH候选物质注释》(CAS编号) | 相关物质重量百分比不超过0.1% |
|----------------------|------------------|

SACB-8/ 8-L-C SCO - 分线盒

1516823

<https://www.phoenixcontact.com/cn/products/1516823>



附件

SACB-C-H180 8/16 SCO - 连接器罩

1516713

<https://www.phoenixcontact.com/cn/products/1516713>



内置连接器的连接器罩，采用螺钉连接，用于采用M12金属螺纹或QUICKON连接以及主电缆连接的传感器/执行器盒，用于4、6或8个插槽

SACB- 8X0,34/ 3X0,75-50,0 PUR - 主电缆

1503344

<https://www.phoenixcontact.com/cn/products/1503344>



传感器/执行器分线盒主电缆，带PE导线，非屏蔽，绝缘层材料PUR/PVC，11芯， $8 \times 0.34 \text{ mm}^2$ 或 $3 \times 0.75 \text{ mm}^2$

SACB-8/ 8-L-C SCO - 分线盒

1516823

<https://www.phoenixcontact.com/cn/products/1516823>



PROT-MS SCO - 旋入式封盖

1553129

<https://www.phoenixcontact.com/cn/products/1553129>



带快速锁紧机制的M12螺塞，适用于传感器/执行器电缆、接线盒以及暗装式连接器未占用的M12孔式连接器

UC-EM (17,5X9) - 卡接标识

0827490

<https://www.phoenixcontact.com/cn/products/0827490>



卡接标识，标签纸，白色，未标记，适用的打印机：BLUEMARK E.CARD，BLUEMARK ID COLOR，BLUEMARK ID，BLUEMARK CLED，BLUEMARK LED，CMS-P1-PLOTTER，PLOTMARK，安装方式：锁扣，标签数：20，文本框高度：9 mm，文本框宽度：17.5 mm

SACB-8/ 8-L-C SCO - 分线盒

1516823

<https://www.phoenixcontact.com/cn/products/1516823>



UC-EM (17,5X9) CUS - 卡接标识

0828238

<https://www.phoenixcontact.com/cn/products/0828238>

卡接标识，可订购：标签纸，白色，根据客户要求标识，安装方式：卡接到标记牌套环，标签数：20，文本框高度：9 mm，文本框宽度：17.5 mm



UCT-EM (17,5X9) - 卡接标识

0801491

<https://www.phoenixcontact.com/cn/products/0801491>

卡接标识，标签纸，白色，未标记，适用的打印机：BLUEMARK E.CARD，BLUEMARK ID COLOR，BLUEMARK ID，BLUEMARK CLED，THERMOMARK PRIME 2.0，THERMOMARK PRIME，THERMOMARK CARD 2.0，THERMOMARK CARD，TOPMARK NEO，TOPMARK LASER，安装方式：锁扣，标签数：24，文本框高度：9 mm，文本框宽度：17.5 mm



SACB-8/ 8-L-C SCO - 分线盒

1516823

<https://www.phoenixcontact.com/cn/products/1516823>



UCT-EM (17,5X9) CUS - 卡接标识

0801575

<https://www.phoenixcontact.com/cn/products/0801575>

UniCard标识卡，用于标记其他制造商的设备，总览表见下载区，根据客户要求标记

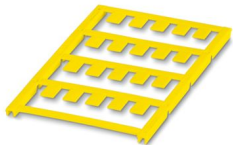


UC-EM (17,5X9) YE - 卡接标识

0827494

<https://www.phoenixcontact.com/cn/products/0827494>

卡接标识，标签纸，黄色，未标记，适用的打印机：BLUEMARK E.CARD，BLUEMARK ID COLOR，BLUEMARK ID，BLUEMARK CLED，PLOTMARK，CMS-P1-PLOTTER，安装方式：锁扣，标签数：20，文本框高度：9 mm，文本框宽度：17.5 mm



SACB-8/ 8-L-C SCO - 分线盒

1516823

<https://www.phoenixcontact.com/cn/products/1516823>

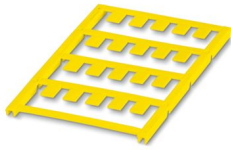


UC-EM (17,5X9) YE CUS - 卡接标识

0828239

<https://www.phoenixcontact.com/cn/products/0828239>

卡接标识，可订购：标签纸，黄色，根据客户要求标识，安装方式：卡接到标记牌套环，标签数：20，文本框高度：9 mm，文本框宽度：17.5 mm



UCT-EM (17,5X9) YE - 卡接标识

0801492

<https://www.phoenixcontact.com/cn/products/0801492>

卡接标识，标签纸，黄色，未标记，适用的打印机：BLUEMARK E.CARD，BLUEMARK ID COLOR，BLUEMARK ID，BLUEMARK CLED，THERMOMARK PRIME 2.0，THERMOMARK PRIME，THERMOMARK CARD 2.0，THERMOMARK CARD，TOPMARK NEO，TOPMARK LASER，安装方式：锁扣，标签数：24，文本框高度：9 mm，文本框宽度：17.5 mm



SACB-8/ 8-L-C SCO - 分线盒

1516823

<https://www.phoenixcontact.com/cn/products/1516823>



UCT-EM (17,5X9) YE CUS - 卡接标识

0801576

<https://www.phoenixcontact.com/cn/products/0801576>

UniCard标识卡，用于标记其他制造商的设备，总览表见下载区，根据客户要求标记



UTA 136 - DIN导轨适配器

2853996

<https://www.phoenixcontact.com/cn/products/2853996>

通用DIN导轨适配器，与开关装置螺钉连接



SACB-8/ 8-L-C SCO - 分线盒

1516823

<https://www.phoenixcontact.com/cn/products/1516823>



TSD 04 SAC - 扭矩螺丝刀

1208429

<https://www.phoenixcontact.com/cn/products/1208429>



力矩螺丝刀，预设力矩4 Nm，配有4 mm六角驱动头，适用M12连接器

TSD-M 1,2NM - 扭矩螺丝刀

1212224

<https://www.phoenixcontact.com/cn/products/1212224>



力矩螺丝刀，精度符合EN ISO 6789标准，可调范围0.3 - 1.2 Nm

SACB-8/ 8-L-C SCO - 分线盒

1516823

<https://www.phoenixcontact.com/cn/products/1516823>



TSD-M SAC-BIT ADAPTER - 适配器插件

1212600

<https://www.phoenixcontact.com/cn/products/1212600>



用于TSD-M...扭矩工具的适配器螺丝刀头，用4 mm六角E6.3-1/4"驱动以安装SAC头

SAC BIT M12-D15 - 工具

1208432

<https://www.phoenixcontact.com/cn/products/1208432>



螺母，用于组装带M12连接器和M12连接器组件的传感器/执行器电缆，滚花直径为15 mm，用于4 mm六角驱动

SACB-8/ 8-L-C SCO - 分线盒

1516823

<https://www.phoenixcontact.com/cn/products/1516823>



SACC BIT M12-D20 - 工具

1208445

<https://www.phoenixcontact.com/cn/products/1208445>

螺母用于组装 M12 连接器组件，滚花直径为 20 mm，4 mm 六角螺栓



SZK PZ1 VDE - 螺丝刀

1206450

<https://www.phoenixcontact.com/cn/products/1206450>

螺丝刀，PZ十字头，VDE绝缘，尺寸：PZ 1 x 80 mm，防滑手柄采用二次注塑工艺



SACB-8/ 8-L-C SCO - 分线盒

1516823

<https://www.phoenixcontact.com/cn/products/1516823>



TSD 25 SAC - 扭矩螺丝刀

1212315

<https://www.phoenixcontact.com/cn/products/1212315>



扭矩螺丝刀，预设扭矩为2.5 Nm，配有4 mm六角驱动头，用于拧紧安装用紧固螺母

TSD-M 3NM - 扭矩螺丝刀

1212225

<https://www.phoenixcontact.com/cn/products/1212225>



力矩螺丝刀，精度符合EN ISO 6789标准，可调范围1.2 - 3 Nm

SACB-8/ 8-L-C SCO - 分线盒

1516823

<https://www.phoenixcontact.com/cn/products/1516823>



SAC BIT HOOD-W 24 - 工具

1212486

<https://www.phoenixcontact.com/cn/products/1212486>

安装用紧固螺母，对应扳手尺寸24 mm，可采用4 mm六角头螺丝刀拧紧



SF-BIT-PZ 1-50 - 螺丝刀头

1212591

<https://www.phoenixcontact.com/cn/products/1212591>

螺丝刀头，PZ十字头，E6.3-1/4" 驱动，尺寸：PZ 1 x 50 mm，硬化处理，适用于符合 DIN 3126-F6.3/ISO 1173 标准的手柄



SACB-8/ 8-L-C SCO - 分线盒

1516823

<https://www.phoenixcontact.com/cn/products/1516823>



SZS 0,4X2,5 VDE - 螺丝刀

1205037

<https://www.phoenixcontact.com/cn/products/1205037>



螺丝刀，一字型，VDE绝缘，尺寸：0.4 x 2.5 x 80 mm，防滑手柄采用二次注塑工艺

SF-BIT-SL 0,45X2,4-70 - 螺丝刀头

1212607

<https://www.phoenixcontact.com/cn/products/1212607>



螺丝刀头，开槽，E6.3-1/4"驱动，尺寸：0.45 x 2.4 x 70 mm，经硬化处理，适用于符合DIN 3126-F6.3/ISO 1173的手柄

SACB-8/ 8-L-C SCO - 分线盒

1516823

<https://www.phoenixcontact.com/cn/products/1516823>



SF-M BH - 螺丝刀

1212070

<https://www.phoenixcontact.com/cn/products/1212070>



可换头螺丝刀，带1/4"快速安装卡盘，手柄长119 mm，防滑手柄采用二次注塑工艺，适用于符合DIN 3126-C 6.3和E 6.3/ISO 1173标准的螺丝刀头，有磁性

Phoenix Contact 2025 Â© - 保留所有权利

<https://www.phoenixcontact.com>

菲尼克斯（中国）投资有限公司总部
南京市江宁经济开发区菲尼克斯路36号
（江宁236信箱）邮编：211100
025-52121888
phoenix@phoenixcontact.com.cn