

Rundsteckverbinder C 16-3 Gerätedose Größe 2; mit montierter Dichtung, Polzahl 5 + PE, 400 V

Bestellnummer C016 20G005 100 2

Serie Rundsteckverbinder C 16-3

Unterserie Rundsteckverbinder C 16-3



Abbildung stellvertretend für alle verfügbaren Polzahlen.

ALLGEMEINE KENNWERTE		
polzahl		5 + PE
bauform		Größe 2; mit montierter Dichtung
ELEKTRISCHE KENNWERTE		
bemessungsspannung_ausgabe	DIN EN 60664-1 / IEC 60664-1	400V
bemessungsspannung_ul_ausgabe	UL 1977	400V
bemessungsstossspannung_ausgabe	DIN EN 60664-1 / IEC 60664-1	6000V
ueberspannungskategorie	DIN EN 60664-1 / IEC 60664-1	III
isolerstoffgruppe	DIN EN 60664-1 / IEC 60664-1	II
isolationswiderstand	DIN EN 60512-2, Test 3a / IEC 60512-2, Test 3a	≥ 10 <sup>8</sup>
durchgangswiderstand	DIN EN 60512-2, Test 2a / IEC 60512-2 Test 2a	≤ 5 m
strombelastbarkeit	DIN EN 60512-3, Test 5b / IEC 60512-2 Test 5b	21 A
verschmutzungsgrad	DIN EN 60664-1 / IEC 60664-1	3
KLIMATISCHE KENNWERTE		
pruefklasse	DIN EN 60068-1 / IEC 60068-1	40 / 100 / 56
betriebstemperatur		-40°C ... +100°C
MECHANISCHE KENNWERTE		
schutzart	DIN EN 60529 / IEC 60529	IP 65
steck_ziehkraft	DIN EN 60512-13-2, Test 13b / IEC 60512-13-2, Test 13b	≤ 15 N
lebensdauermechanisch	DIN EN 60512-9-1, Test 9a	≥ 500 Steckzyklen
WERKSTOFFE		
kontaktoberflaeche		versilbert/ vergoldet
gehaeuse		Polyamid 6.6
dichtung		Neoprene
gehaeuse_oberflaeche		Polyamid 6.6
SONSTIGE TECHNISCHE DATEN		
anschlusstechnik		schrauben
anschlussquerschnitt		4 mm <sup>2</sup>
anschlussquerschnitt_awg		10
brennbarkeit	UL 94	V-0
verriegelung		Bajonett



3964



E63093



48932

Rundsteckverbinder C 16-3 Gerätedose Größe 2; mit montierter Dichtung, Polzahl 5 + PE, 400 V

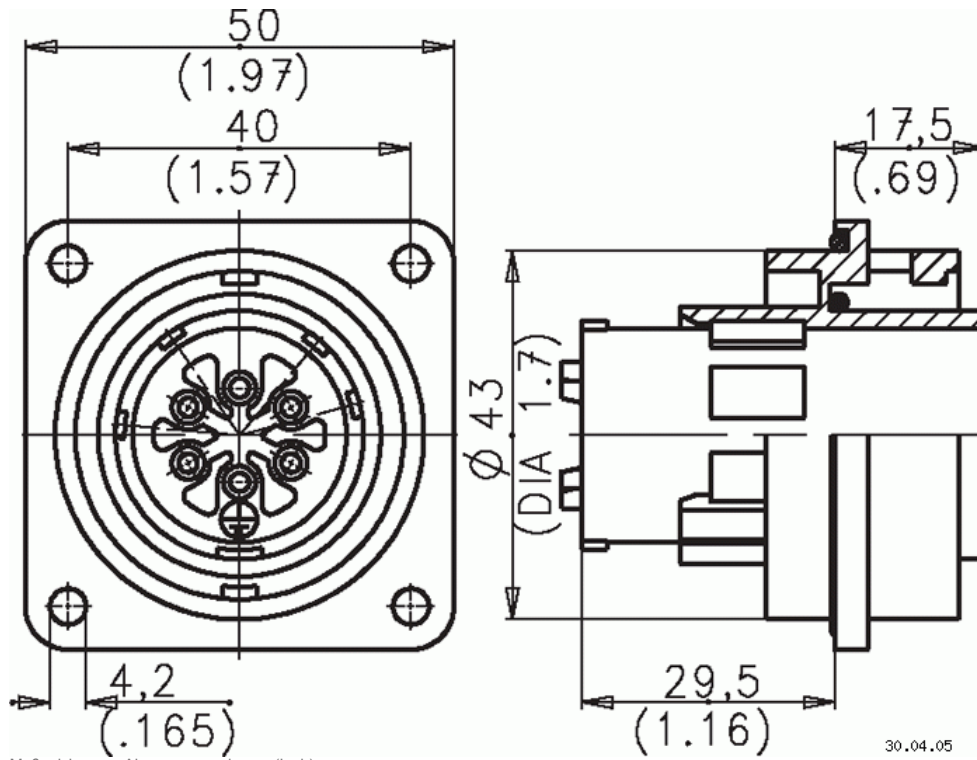
Bestellnummer C016 20G005 100 2

Serie Rundsteckverbinder C 16-3

Unterserie Rundsteckverbinder C 16-3



Abbildung stellvertretend für alle verfügbaren Polzahlen.



Rundsteckverbinder C 16-3 Gerätedose Größe 2; mit montierter Dichtung, Polzahl 5 + PE, 400 V

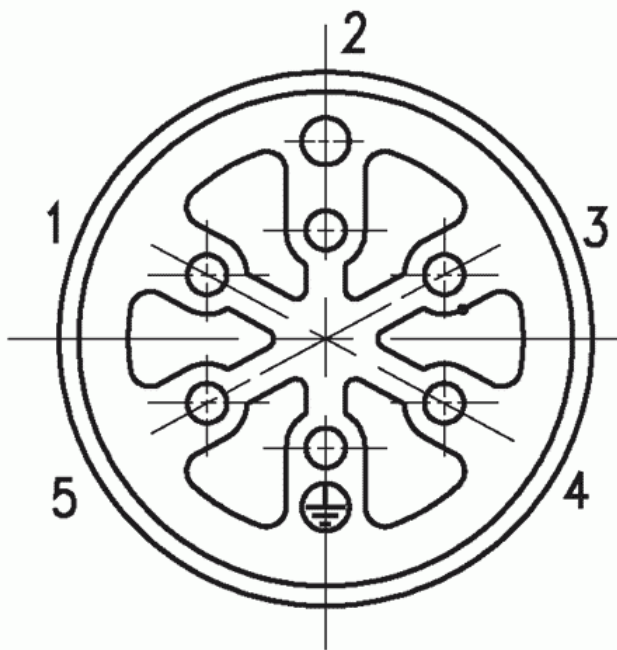
Bestellnummer C016 20G005 100 2

Serie Rundsteckverbinder C 16-3

Unterserie Rundsteckverbinder C 16-3



Abbildung stellvertretend für alle verfügbaren Polzahlen.



Kontaktanordnung

30.04.05