

# C-PCI 6/2,7 - Kabelschuh

3240068

<https://www.phoenixcontact.com/de/produkte/3240068>



Bitte beachten Sie, dass die in diesem PDF-Dokument angezeigten Daten aus unserem Online-Katalog generiert wurden. Bitte finden Sie die vollständigen Daten in der Benutzer-Dokumentation. Es gelten unsere Allgemeinen Nutzungsbedingungen für Downloads.

Stiftkabelschuh, gelb, 4 - 6 mm<sup>2</sup>, L1=12 mm



## Ihre Vorteile

- "Easy Entry" einfache und sichere Leitereinführung
- Halogenfreiheit
- Hartgelötete Quetschzone für höchste Auszugskräfte
- Elektrolytisch verzinkt

## Kaufmännische Daten

Artikelnummer	3240068
Verpackungseinheit	50 Stück
Mindestbestellmenge	50 Stück
Verkaufsschlüssel	B1 - Markierung Montage
Produktschlüssel	BH3461
GTIN	4046356452861
Gewicht pro Stück (inklusive Verpackung)	1,854 g
Gewicht pro Stück (exklusive Verpackung)	1,854 g
Zolltarifnummer	85366990
Ursprungsland	CN

# C-PCI 6/2,7 - Kabelschuh

3240068

<https://www.phoenixcontact.com/de/produkte/3240068>

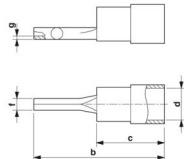


## Technische Daten

### Artikeleigenschaften

Produkttyp	Verbinder
Produkteigenschaft	Halogenfrei
	mit "Easy Entry"-System
	Hartgelötet
	PA isoliert

### Maße

Maßzeichnung	
Hülsenlänge	27,5 mm
Länge Isolierstoffhülse	14 mm
Länge Kontaktbereich	13,5 mm
Abisolierlänge maximal	9 mm
Materialstärke min.	0,8 mm
Innenmaß Isolierkragen	6,6 mm

### Innenmaß

Innendurchmesser	2,7 mm
------------------	--------

### Materialangaben

Farbe	gelb (RAL 1018)
Material	Kupfer
Brennbarkeitsklasse nach UL 94	V2
Beschichtung	verzinkt
Isolierstoff	PA
Inhaltsstoffe	halogenfrei

### Mechanische Eigenschaften

#### Technische Daten

Hülsenlänge	27,5 mm
-------------	---------

### Umwelt- und Lebensdauerbedingungen

#### Umgebungsbedingungen

Umgebungstemperatur (Betrieb)	-20 °C ... 105 °C
-------------------------------	-------------------

# C-PCI 6/2,7 - Kabelschuh

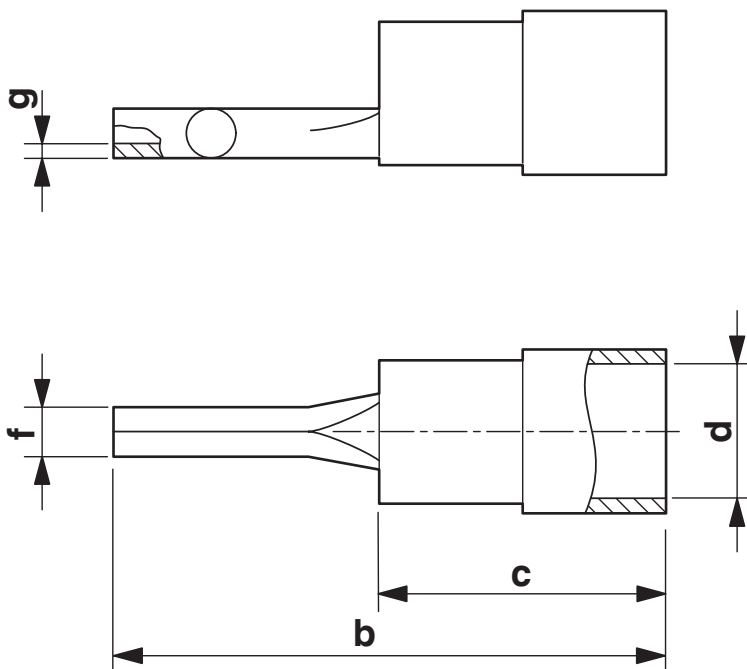
3240068

<https://www.phoenixcontact.com/de/produkte/3240068>



## Zeichnungen

Maßzeichnung



# C-PCI 6/2,7 - Kabelschuh

3240068

<https://www.phoenixcontact.com/de/produkte/3240068>



## Klassifikationen

### ECLASS

ECLASS-13.0	27400204
ECLASS-15.0	27400204

### ETIM

ETIM 9.0	EC001052
----------	----------

### UNSPSC

UNSPSC 21.0	27121700
-------------	----------

# C-PCI 6/2,7 - Kabelschuh

3240068

<https://www.phoenixcontact.com/de/produkte/3240068>



## Environmental product compliance

### EU RoHS

Erfüllt die Anforderungen nach RoHS-Richtlinie	Ja, Keine Ausnahmeregelungen
--	------------------------------

### China RoHS

Environment friendly use period (EFUP)	EFUP-E
	Keine Gefahrstoffe über den Grenzwerten

### EU REACH SVHC

Hinweis auf REACH-Kandidatenstoff (CAS-Nr.)	Kein Stoff mit einem Massenanteil von mehr als 0,1 %
---	--

Phoenix Contact 2025 © - Alle Rechte vorbehalten  
<https://www.phoenixcontact.com>

PHOENIX CONTACT Deutschland GmbH  
Flachmarktstraße 8  
D-32825 Blomberg  
+49 52 35/3-1 20 00  
[info@phoenixcontact.de](mailto:info@phoenixcontact.de)