



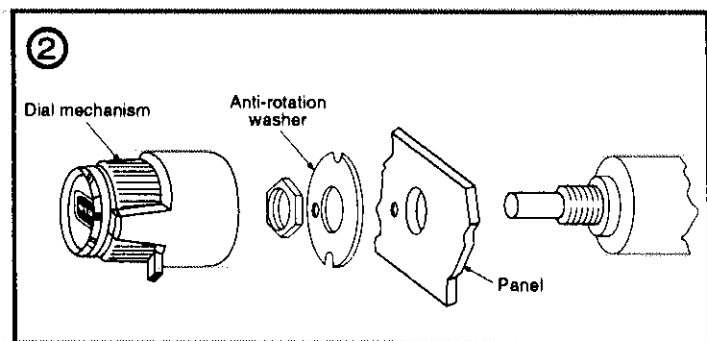
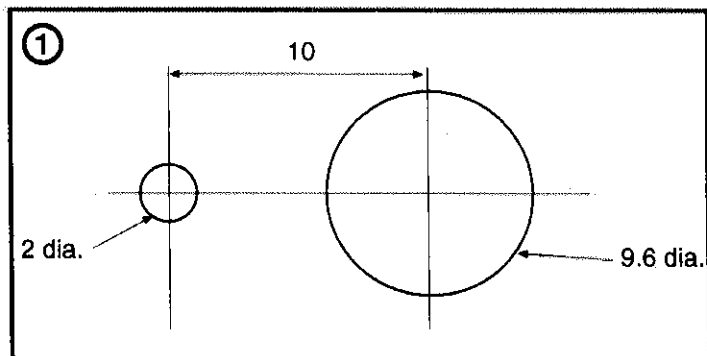
## 使用説明書

モデル23マルチダイヤルの実装説明 **J****J**

品番

199-6299

1. FIG 1. のようにパネルに穴を開けます。
2. パネルの穴にポテンシオメータを実装し (FIG 2.)、ポテンシオメータの軸の端がパネルから12~20mmになるようにします。この状態では、ポテンシオメータの実装ブッシュがパネルの正面から4mm以上突き出すことはありません。
3. ポテンシオメータの固定ナットを使用してフロント パネルに回転防止ワッシャを取り付けます。
4. ポテンシオメータの軸を反時計方向いっぱいに回転させます。
5. ダイヤル機構をポテンシオメータの軸に沿ってスライドさせ、ワッシャ溝にある回転防止栓の位置にします。
6. ダイヤル機構をパネルに当てながら、読取り値がゼロになるまで反時計方向に回転させ、付属するキーを使用してアレンねじを軸にしっかりと締め付けます。
7. ダイヤルの動作をチェックし、必要に応じてゼロ設定を再調整します。



RS技術資料記載の情報については正確を期していますが、RS Componentsは、記載内容の誤り、遺漏、および情報の使用について何ら責任を負うものではありません。