

Hoja de características del producto

Características

LXM28AU15M3X

servodrive - Lexium 28 - monofásico y trifásico
200...230 V - 1.5 kW



Principal

Gama de producto	Lexium 28
Tipo de producto o componente	Servodrive de mov.
Nombre corto del dispositivo	LXM28A
Formato del variador	Compact housing ((*))
Corriente de línea	10 A, THDI of 144.8 % en 220 V, trifásica 10 A, THDI of 166.6 % at 220 V, single phase

Complementario

Número de fases de la red	Monofásica Trifásica
[Us] tensión de alimentación asignada	220 V (- 10...15 %) para trifásica 220 V (- 20...15 %) for single phase
Límites de tensión de alimentación	170...255 V for single phase 200...255 V for three phase
Frecuencia de alimentación	50/60 Hz (- 5...5 %)
Frecuencia de red	47,5...63 Hz
Filtro CEM	Sin filtro CEM
Corriente de salida en continuo	7 A en 16 kHz
3 picos corriente de salida	21 A en 220 V
Alimentación continua	1500 W en 220 V
Potencia nominal	1.5 kW en 220 V, 16 kHz
Switching frequency ((*))	16 kHz
Categoría de sobretensión	III
Corriente de fuga	4.5 mA
Tensión de salida	<= de la potencia de la tensión de alimentación
Electrical isolation ((*))	Entre potência e controle
Tipo de cable	Shielded motor cable (temperature: 0...55 °C) copper
Consecutivo, seguido, continuo, adosado	Terminal de resorte, capacid sujeción: 1.3...1.5 mm ² , AWG 16 (L1-L2) Terminal de resorte, capacid sujeción: 1.3...1.5 mm ² , AWG 16 (R, S, T)

Terminal de resorte, capacidad sujeción: 1.3...1.5 mm², AWG 16 (U, V, W, PE)
Terminal de resorte, capacidad sujeción: 1.3...1.5 mm², AWG 16 (PA/+, PBe)

De pie conducto	8 programable (CN1) 2 fast capture (CN1) 1 safety function STO (CN9) 1 pulse train input (PTI) (CN1)
Voltaje entrada	24 V CC (lógica)
Entrada lógica	Lógica positiva o lógica negativa (CN1)
Número de salidas discretas	5 salida lógica (CN1) en 12...24 V CC 1 pulse train output (PTO) (CN1)
Tensión de salida	12...24 V CC
Salida lógica	Lógica positiva o lógica negativa (CN1)
Número de entrada analógica	2
Error de precisión absoluto	0.1 %
Tipo de entrada analógica	Entrada analógica de tensión (T_REF) Entrada analógica de tensión (V_REF), - 10...10 V impedancia de entrada: 10 kOhm, resolución: 14 bits
Tipo de señal de control	CN2 : feedback de codificador de servomotor
Tipo de protección	Contra inversión de polaridad (señal entradas) Contra cortocircuitos (señal salidas) Sobrecorriente (motor) Sobretensión (motor) Subtensión (motor) Overheating (motor) Overload (motor) Overspeed (motor)
Función de seguridad	STO (par seguro desactivado), integrado
Nivel de seguridad	SIL 2 de acuerdo con IEC 61800-5-2 : 2007 SIL 2 de acuerdo con IEC 61508-1 : 2010 PL d/category 3 de acuerdo con EN/ISO 13849-1 : 2008 SIL 2 de acuerdo con EN/ISO 13849-1 : 2009/AC SIL 2 de acuerdo con EN 60204-1 : 2006 SIL 2 de acuerdo con EN 60204-1 : 2009/A1 SIL 2 de acuerdo con EN 60204-1 : 2010/AC SIL 2 de acuerdo con IEC 62061 : 2012
Interfaz de comunicación	CANmotion, integrado CANopen, integrado
Tipo de conector	RJ45 (CN4) para CANopen, CANmotion
Método de acceso	Esclavo
Velocidad de transmisión	250 kbit/s para long bus de 100...250 m para CANopen, CANmotion 500 kbit/s para long bus de 4...100 m para CANopen, CANmotion 1 Mbit/s para long bus de <= 4 m para CANopen, CANmotion
Número de direcciones	1...127 para CANopen, CANmotion
Interfaz física	RS485 (esclavo de línea serie Modbus)
LED de estado	1 LED rojo para error 1 LED rojo para carga 1 LED verde para código de fecha de fabricación RUN
Función de señalización	Servo status and fault codes sobre five 7-segment display units
Marcado	CE CSA CULus
Tipo de refrigeración	Ventilador integrado
Posición de funcionamiento	Vertical
Compatibilidad del producto	Servo motor BCH2 (130 mm, 3 motor stacks) at 1500 W
Anchura	55 mm
Altura	150 mm
Profundidad	170 mm
Peso del producto	1,2 kg
Output current 3s peak 2 ((*))	21 A 220 V
Output current 3s peak 3 ((*))	21 A 220 V

Entorno

Compatibilidad electromagnética	Emisión conducida (nivel de prueba:nivel_3, categoría C3) de acuerdo con EN/IEC 61800-3
Normas	EN/IEC 61800-5-1
Certificaciones de producto	CE CSA cULus
Grado de protección IP	IP20
Resistencia a las vibraciones	3M4, amplitud = 3 mm (f = 9...200 Hz) de acuerdo con IEC 60721-3-3
Resistencia a los choques	10 gn, tipo I de acuerdo con IEC 60721-3-3
Humedad relativa	5...95 % sin condensación
Temperatura ambiente de funcionamiento	0...55 °C
Temperatura ambiente de almacenamiento	-25...65 °C
Altitud máxima de funcionamiento	<= 1000 m (sin derating) > 1000...2000 m (1 % por cada 100 m derating)

Sostenibilidad de la oferta

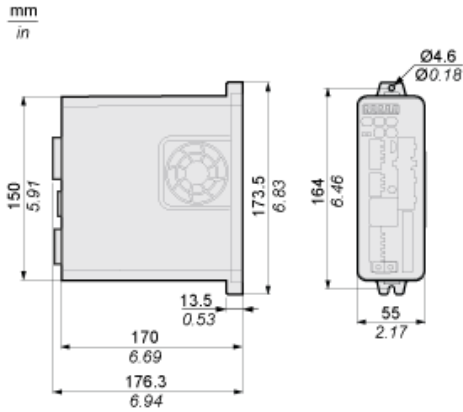
Estado de la oferta sostenible	Producto Green Premium
RoHS (código de fecha: AASS)	Conforme - desde 1442 - Declaración de conformidad de Schneider Electric Declaración de conformidad de Schneider Electric
REACH	La referencia no contiene SVHC La referencia no contiene SVHC
Perfil ambiental del producto	Disponible Manual de gestión residuos
Instrucciones para el fin del ciclo de vida del producto	DISPONIBLE

Hoja de características del producto LXM28AU15M3X

Esquemas de dimensiones

Dimensiones

Dimensiones de la unidad



Hoja de características del producto LXM28AU15M3X

Montaje y aislamiento

Distancia de montaje

Distancias de montaje y circulación del aire

mm
in.

