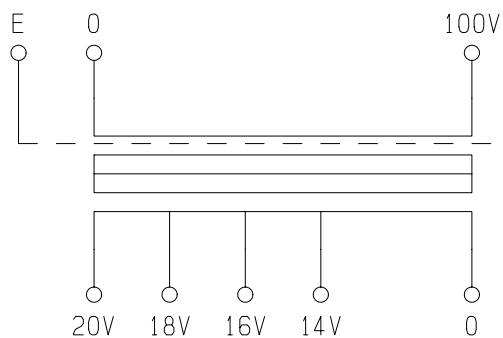


結線図



仕様

形式 SD-1805

相数 1Φ

容量 10VA

周波数 50/60Hz

一次電圧 100V

二次電圧 20-18-16-14V

二次電流 0.5A

絶縁種別 A種

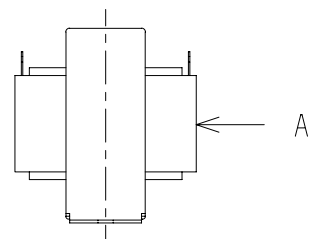
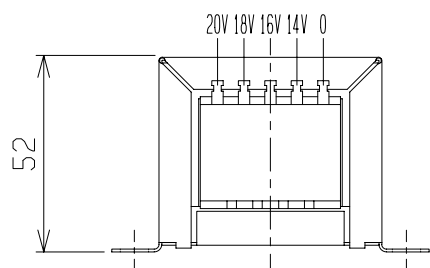
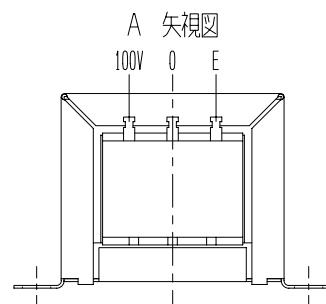
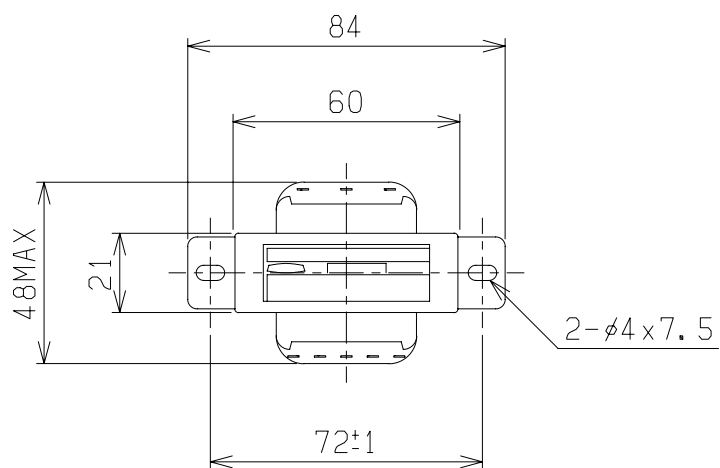
絶縁抵抗 100MΩ以上

絶縁耐圧 AC1.0kV/1分間

重量 約 0.46kg

適用規格 JISC6436・JISC5310

P・S間シールド 有 (E)



検 図	設 計	製 図	担 当 者	画 法	三 角 法	記 事	名 称	乾式自冷変圧器
				单 位	m · m			形 式
CENTER 相原電機株式会社						19X19		