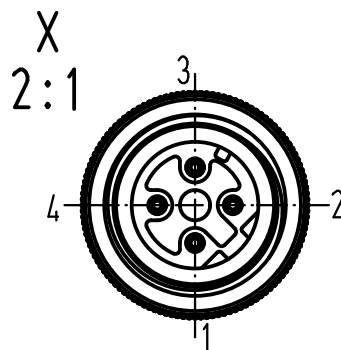
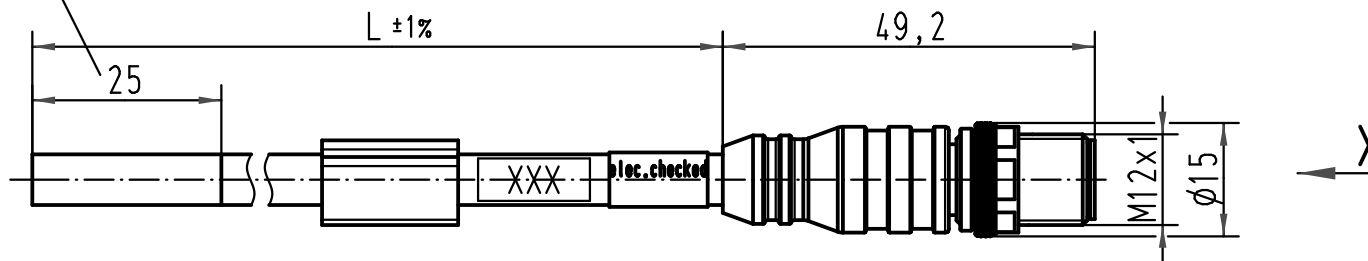
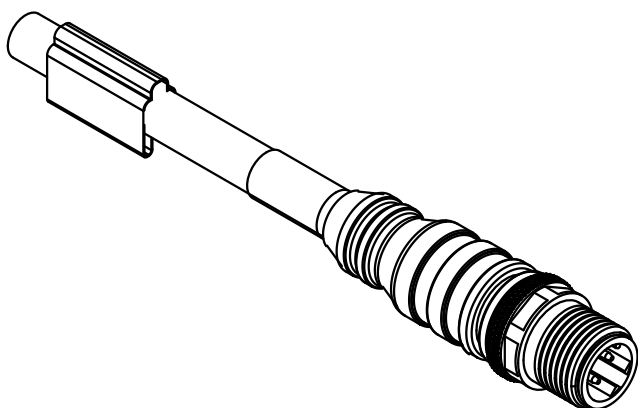


Kabelmantel eingeschnitten  
nicht abgezogen



21 03 585 1451	1,5m
21 03 585 1425	25,0m
21 03 585 1410	10,0m
21 03 585 1405	5,0m
21 03 585 1403	3,0m
21 03 585 1401	1,0m
Artikelnr.	Nennlänge (L)



	All Dimensions in mm Original Size DIN A 4			Techn. Character.			Nicht tolerierte Masse/ Free size tolerances	
	412592	12.12.06	DY		Dat.	Name	Massstab/ Scale 1:1 2:1	<b>M12-Rundsteckverbinder/ M12-circular connector</b> Stift, gerade, 4polig, AWG 22, D-kodiert, umspritzt/ male, straight, 4poles, AWG 22, D-coded, cable extrusion
412507	26.10.06	DY	Detail.	17.05.05	DY			
	412196	05.05.06	DY	Insp.		WELL		
	411681	28.06.05	DY	Stand.				
	411650	08.06.05	DY	HARTING Electric GmbH & Co. KG				<b>TB 21 03 585 1400</b>
	411621			D-32339 Espelkamp				
	Mod.	Dat.	Name				Sub.	Blatt/ page