



Cert. No. LRQ 0963008

ISO 9001

# spirax/sarco

TI-P010-02  
ST Issue 10.1

## AV13型 蒸気用自動空気抜き弁

### 概要

AV13型はアングル接続の、保守可能なバランスプレッシャー式蒸気用自動空気抜き弁です。

### 規格

この商品は、PED 97/23/EGに完全に一致しています。

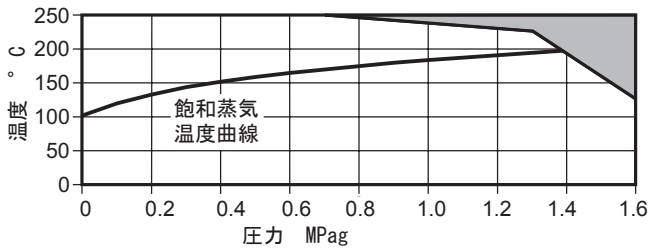
### 証明書

この商品は検査成績書を発行できます。  
注記:ご希望の際は、必ず注文時にご指定下さい。

### 口径および接続仕様

10A、15Aおよび20A  
ねじ込み Rp (BS 21 平行ねじ) または NPT。

### 圧力/温度限界 (ISO 6552)



この商品はこの領域では使用できません。

本体設計定格	PN16
PMA 最高許容圧力	(120°Cの時) 1.6 MPag
TMA 最高許容温度	(0.7 MPagの時) 250°C
最低許容温度	-20°C
PMO 最高使用圧力	(220°Cの時) 1.3 MPag
TMO 最高使用温度	(0.7 MPagの時) 250°C
最低使用温度	0°C
最高テスト圧力	2.4 MPag

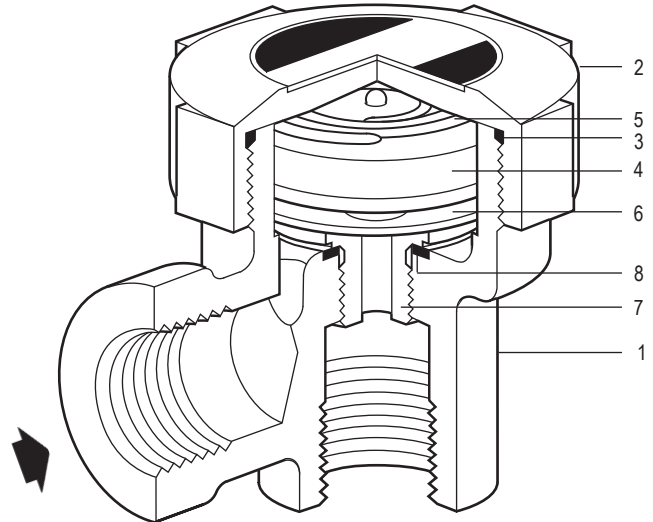
### Kv値

K<sub>v</sub> 値 0.45 (低温)

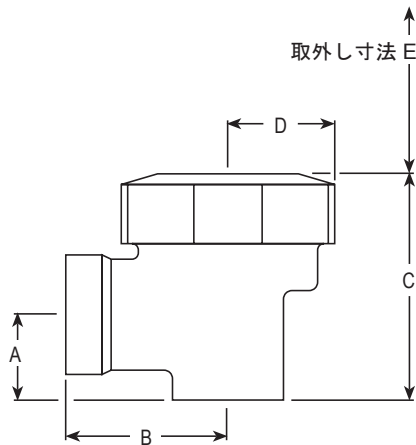
変換方法: C<sub>v</sub> (UK) = K<sub>v</sub> × 0.963    C<sub>v</sub> (US) = K<sub>v</sub> × 1.156

### 材質

No. 部品	材質
1 本体	黄銅鑄物 BS EN 12165 CW 617N
2 キャップ	黄銅鑄物 BS EN 12165 CW 617N
3 'O' リング	高フッ素フルオロカーボン合成ゴム
4 カプセル	ステンレス鋼
5 スプリング	ステンレス鋼 BS 2056 302 S26
6 スペーサー・プレート	ステンレス鋼 BS 1449 304 S16
7 シート	ステンレス鋼 BS 970 431 S29
8 シート・ガスケット	ステンレス鋼 BS 1449 304 S11



## 寸法/重量 (mm/kg)



口径	A	B	C	D	E	重量
10A	18	32	49	25	55	0.40
15A	20	38	53	25	55	0.40
20A	27	40	62	25	55	0.45

## 安全のための注意、設置および保守

詳細は商品に添付の取扱説明書 (IM-P010-07) をご覧ください。

### 設置の注記:

空気抜き弁は、空気が集まる主管もしくはプラントの一番高い位置に設置してください。二次側は安全な場所に配管して下さい。

### 廃棄

この商品はリサイクルできます。廃棄の際は適切な処置を行なうことにより環境汚染を生じることはありません。しかし、リサイクルの工程で、315°C以上の温度にさらされる場合、フルオロカーボン・ゴムの成分の分解に関する警告に従ってください。

## 注文方法

例: 15A、AV13型蒸気用自動空気抜き弁、Rpねじ込み・・・1個

## 予備部品

予備部品は図中に実線で示しています。破線で描かれている部品は、予備部品としては供給していません。

### 予備部品

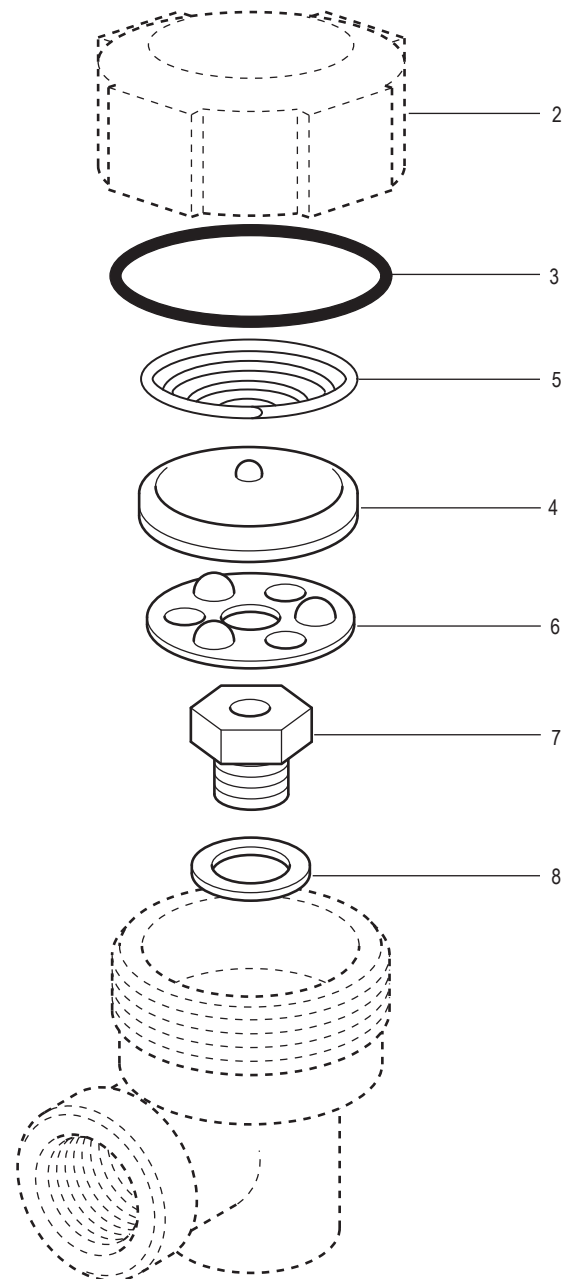
カプセルおよびシート・アセンブリー	3, 4, 5, 6, 7, 8
キャップ・ガスケット (初期モデル)	(3個組) 3
'O' リング (現行モデル)	(3個組) × 2種類 3

注記: 初期モデルでは、在来型のガスケットを使用していました。現行モデルでは、シール・キャップに'O' リングを使用しています。

### 予備部品の注文方法

必ず予備部品欄の名称を使用し、空気抜き弁の型式および口径を指定の上、御注文下さい。

例: 15A、AV13型蒸気用自動空気抜き弁、  
カプセルおよびシート・アセンブリー・・・1個



## 推奨締め付けトルク

No.	部品	又は mm	N m
2	ガスケット	50 A/F	90 - 100
	'O' リング	50 A/F	50 - 60
7	シート	17 A/F	35 - 40