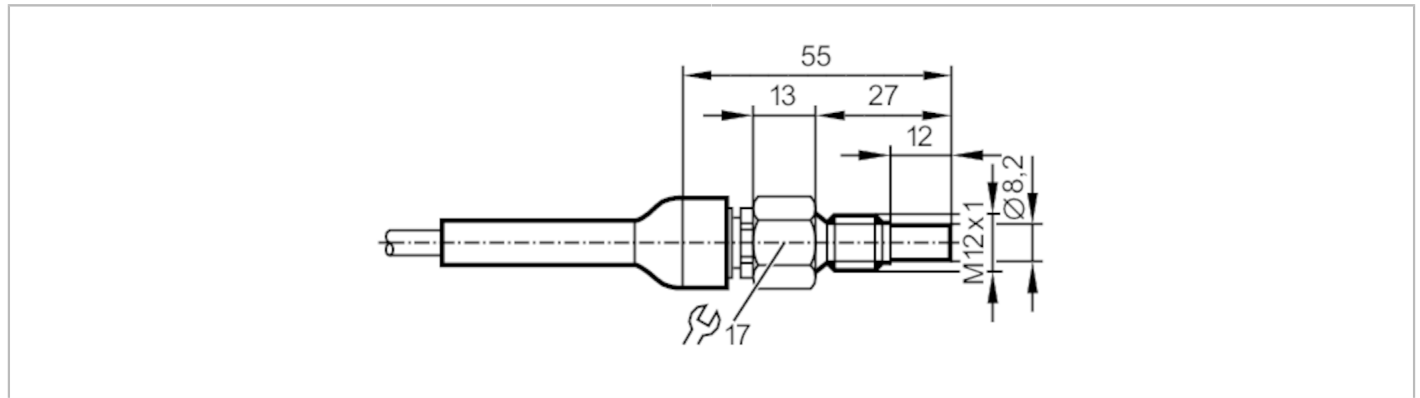


SF111A



Capteur de débit pour raccordement à un boîtier de contrôle

SFM12ADB/1/2G /6M




Caractéristiques du produit	
Longueur de la sonde L [mm]	12
Raccord process	taroudage M12 x 1 filetage extérieur
Application	
Fluides	Liquides; Milieu gazeux
Température du fluide [°C]	-20...60
Tenue en pression	300 bar 30 MPa
Liquides	
Température du fluide [°C]	-20...60
Milieu gazeux	
Température du fluide [°C]	-20...60
Données électriques	
Raccordement au boîtier de contrôle	VS2000 Exi (PTB 01 ATEX 2075)
Etendue de mesure / plage de réglage	
Longueur de la sonde L [mm]	12
Liquides	
Plage de réglage [cm/s]	3...300
Meilleure sensibilité [cm/s]	3...60
Milieu gazeux	
Plage de réglage [cm/s]	200...2000
Meilleure sensibilité [cm/s]	200...800
Exactitude / déviations	
Gradient de température [K/min]	15
Temps de réponse	
Temps de réponse [s]	1...10
Liquides	
Temps de réponse [s]	1...10
Milieu gazeux	
Temps de réponse [s]	1...10

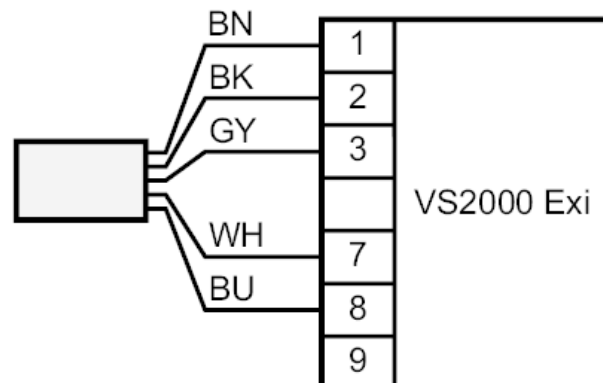
SF111A



Capteur de débit pour raccordement à un boîtier de contrôle

SFM12ADB/1/2G /6M

Conditions d'utilisation	
Température ambiante [°C]	-20...60
Indice de protection	IP 67
Tests / homologations	
Homologation	DMT 03 ATEX E 090 X; TIIS TC17434; IECEx BVS 11.0017 X
Marquage ATEX	 II 1/2G Ex ia IIC T4 Ga/Gb
Tenue aux chocs	DIN IEC 68-2-27 40 g (11 ms)
Tenue aux vibrations	DIN IEC 68-2-6 10 g (55...2000 Hz)
MTTF [Années]	8648
Données mécaniques	
Poids [g]	354,5
Boîtier	cylindrique
Dimensions [mm]	Ø 19,6 / L = 105
Matières	inox (1.4404 / 316L)
Matières en contact avec le fluide	inox (1.4404 / 316L)
Raccord process	tarudage M12 x 1 filetage extérieur
Diamètre de la sonde [mm]	8,2
Longueur d'installation EL [mm]	27
Remarques	
Remarques	En principe, les examens de type selon 94/9/CE (ATEX) prennent en compte seulement les conditions atmosphériques (0,8...1,1 bar). Pour les pressions en dehors de cette plage, l'utilisation doit être évaluée et approuvée par l'utilisateur. Respecter la notice d'utilisation et le certificat d'examen de type
Unité d'emballage	1 pièces
Raccordement électrique	
Câble: 6 m, TPE-S; Longueur de câble max.: 100 m; 5 x 0,34 mm ²	
Raccordement	



Couleurs des fils conducteurs :	
BN =	brun
BU =	bleu
BK =	noir
WH =	blanc
GY =	gris