

SPT-THR 2,5/ 8-H-5,0 P26 - PCB端子



1135302

<https://www.phoenixcontact.com/cn/products/1135302>

请注意，本PDF文档中所示数据均生成自在线目录。完整数据请见用户文档。我们的一般下载使用条款已生效。

印制电路板终端，额定电流: 32 A，额定电压(III/2): 400 V，额定横截面: 4 mm²，电位数: 8，行数: 1，每行位数: 8，产品系列: SPT 2,5/..-H-THR，针距: 5 mm，接线方式: 直插式弹簧连接，安装: 通孔回流焊/波峰焊，导线/PCB连接方向: 0°，颜色: 黑色，针脚排列: 直线排列，焊针[P]: 2.6 mm，每个电势的焊针数量: 2，包装类型: 纸箱包装



优势

- 节约时间的插拔式连接方式，无需工具
- 设定的接触力保证触点长期保持稳定
- 通过颜色编码的操纵杆便于直观使用
- 从单一方向即可连接和断开导线，从而可将其整合到设备的正面
- 设计用于整合到SMT焊接过程中

商业数据

订货号	1135302
包装单位	60 pc
最小订货量	60 pc
注意	定制（不可退回）
销售关键代码	AAMCAA
产品关键代码	AAMCAA
GTIN	4063151068875
单件重量（含包装）	12.92 g
单件重量（不含包装）	12.678 g
原产地	PL

技术数据

产品属性

产品类型	印制电路板终端
产品系列	SPT 2,5/...-H-THR
产品线	COMBICON Terminals M
位数	8
针距	5 mm
连接量	8
行数	1
电位数目	8
针脚排列	直线排列
每个电位的焊针	2

电气特性

特性

额定电流 I_N	32 A
额定电压 U_N	400 V
额定电压 (III/3)	320 V
额定电涌电压 (III/3)	4 kV
额定电压 (III/2)	400 V
额定电涌电压 (III/2)	4 kV
额定电压 (II/2)	500 V
额定电涌电压 (II/2)	4 kV

连接数据

连接技术

额定横截面	4 mm ²
-------	-------------------

导线连接

连接方式	直插式弹簧连接
刚性导线横截面	0.2 mm ² ... 4 mm ² (导线直插入接线口即可连接) 0.5 mm ² ... 4 mm ² (直插式连接)
柔性导线横截面	0.2 mm ² ... 4 mm ²
可连接导线横截面 AWG	24 ... 12
柔性导线横截面, 带不含绝缘套管的冷压头	0.25 mm ² ... 2.5 mm ²
柔性导线横截面, 带套管, 带塑料绝缘套管	0.25 mm ² ... 2.5 mm ²
2根具有相同横截面的导线, 柔性, 带TWIN套管及塑料套管	0.5 mm ² ... 0.5 mm ²
剥线长度	10 mm

安装

安装类型	通孔回流焊/波峰焊
针脚排列	直线排列

SPT-THR 2,5/ 8-H-5,0 P26 - PCB端子

1135302

<https://www.phoenixcontact.com/cn/products/1135302>

工艺说明

过程	回流/波峰焊
潮敏级别	MSL 1
分类温度 T_c	260 °C
回流焊接周期	3

材料规格

材料数据 - 联系方法

注意事项	符合WEEE/RoHS，根据IEC 60068-2-82/JEDEC JESD 201的要求没有晶须
接触件材料	CU合金
表面特性	热浸镀锡
接线点金属表面（顶层）	锡 (4 - 8 μm Sn)
焊接区域金属表面（顶层）	锡 (4 - 8 μm Sn)

材料数据 - 壳体

颜色 (外壳)	黑色 (9005)
绝缘材料	LCP
绝缘材料组	IIIa
CTI符合IEC 60112	175
阻燃等级，符合UL 94	V0
符合EN 60695-2-12标准的灼热丝可燃性指数GWFI	850
符合EN 60695-2-13标准的灼热丝起燃性温度GWIT	775
符合EN 60695-10-2标准的球压试验温度	200 °C

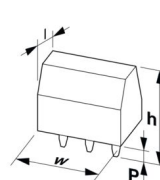
机械数据 - 致动元件

颜色 (执行机构)	白色 (9010)
绝缘材料	PA GF
绝缘材料组	I
CTI符合IEC 60112	600
阻燃等级，符合UL 94	V0

说明

组装说明	此项不适用于使用液体清洁PCB的情况。
------	---------------------

尺寸

尺寸图	
针距	5 mm
宽度 [w]	40.8 mm
高度 [h]	15.4 mm

1135302

<https://www.phoenixcontact.com/cn/products/1135302>

长度[l]	19.15 mm
高度	12.8 mm
焊针长度[P]	2.6 mm

PCB设计

孔径	1.2 mm
----	--------

机械测试

导线损坏和松动测试

规格	IEC 60999-1:1999-11
结果	已通过测试

拉伸测试

规格	IEC 60999-1:1999-11
导线横截面 / 导线类型 / 牵引力设定值 / 实际值	0.2 mm ² / 刚性 / > 10 N
	0.2 mm ² / 柔性 / > 10 N
	4 mm ² / 刚性 / > 60 N
	4 mm ² / 柔性 / > 60 N
	0.5 mm ² / 刚性 / > 20 N

电气测试

温升测试

规格	IEC 60947-7-4:2019-01
温度上升要求测试	环境温度与固定式连接器的温升之和不应超过温度上限。

瞬时冲击电流强度测试

规格	IEC 60947-7-4:2019-01
----	-----------------------

绝缘电阻

规格	IEC 60512-3-1:2002-02
绝缘电阻，相邻接线位	> 5 MΩ

电气间隙和爬电距离 |

规格	IEC 60947-7-4:2019-01
绝缘材料组	IIIa
比较跟踪指标 (IEC 60112)	CTI 175
额定绝缘电压 (III/3)	320 V
额定电涌电压 (III/3)	4 kV
最小电气间隙值 – 不均匀电场 (III/3)	3 mm
最小爬电距离(III/3)	5 mm
额定绝缘电压 (III/2)	400 V
额定电涌电压(III/2)	4 kV
最小电气间隙值 – 不均匀电场 (III/2)	3 mm
最小爬电距离(II/2)	4 mm
额定绝缘电压 (II/2)	500 V

1135302

<https://www.phoenixcontact.com/cn/products/1135302>

额定过电压 (II/2)	4 kV
最小电气间隙值 – 不均匀电场 (II/2)	3 mm
最小爬电距离(II/2)	5 mm

环境和真实条件

振动测试

规格	IEC 60068-2-6:2007-12
频率	10 - 150 - 10 Hz
扫描速率	1倍频程/分钟
振幅	0.35 mm (10 Hz ... 60.1 Hz)
加速度	50 m/s ² (60.1 Hz ... 150 Hz)
每轴的测试周期	2.5 h
测试方向	X-, Y- 与 Z-轴

灼热线测试

规格	IEC 60695-2-10:2013-04
温度	850 °C
暴露时间	5 s

老化

规格	IEC 60947-7-4:2019-01
----	-----------------------

环境条件

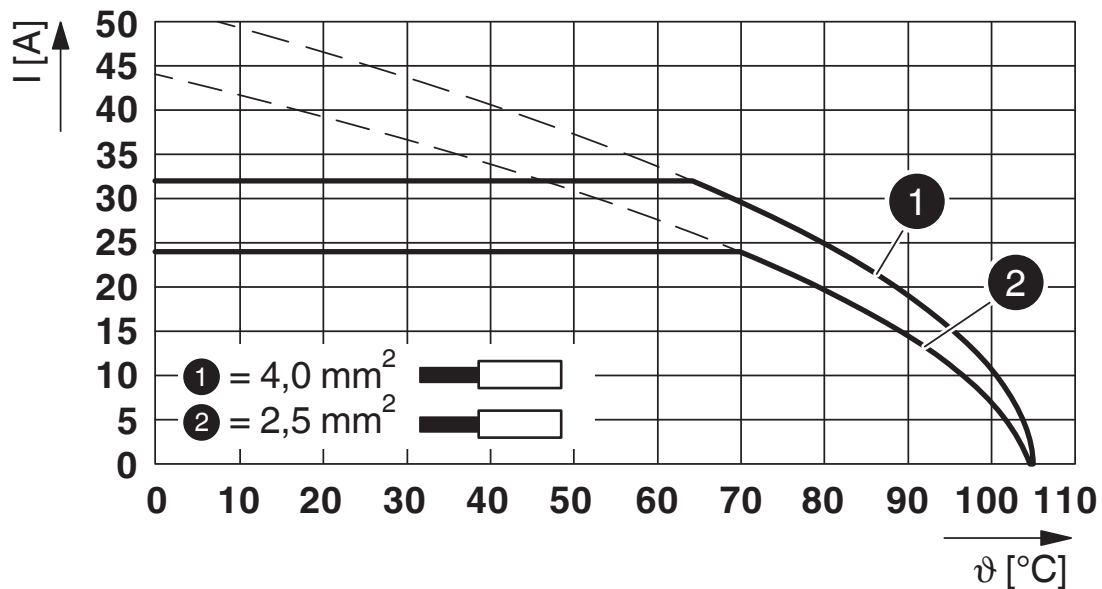
环境温度 (运行)	-40 °C ... 105 °C (取决于电流承载能力/衰减曲线)
环境温度 (存放/运输)	-40 °C ... 70 °C
相对湿度 (存放/运输)	30 % ... 70 %
环境温度 (组装)	-5 °C ... 100 °C

包装规格

包装类型	纸箱包装
------	------

图纸

图表



型号 : SPT-THR 2,5/...-H-5,0 P...

SPT-THR 2,5/ 8-H-5,0 P26 - PCB端子



1135302

<https://www.phoenixcontact.com/cn/products/1135302>

认证

To download certificates, visit the product detail page: <https://www.phoenixcontact.com/cn/products/1135302>

 VDE绘图认证 认证ID: 40046113				
	额定电压 U_N	额定电流 I_N	接线容量AWG	接线容量 mm^2
	400 V	32 A	-	0.2 - 4

 cULus认证 认证ID: E60425-20061129				
	额定电压 U_N	额定电流 I_N	接线容量AWG	接线容量 mm^2
使用组 B				
标准	300 V	20 A	24 - 12	-
使用组 F				
仅USR应用	300 V	20 A	24 - 12	-
使用组 D				
备选1	300 V	10 A	24 - 12	-

SPT-THR 2,5/ 8-H-5,0 P26 - PCB端子



1135302

<https://www.phoenixcontact.com/cn/products/1135302>

分类

ECLASS

ECLASS-12.0	27460101
ECLASS-13.0	27460101

ETIM

ETIM 9.0	EC002643
----------	----------

UNSPSC

UNSPSC 21.0	39121400
-------------	----------

SPT-THR 2,5/ 8-H-5,0 P26 - PCB端子



1135302

<https://www.phoenixcontact.com/cn/products/1135302>

产品环境合规性

EU RoHS

符合《欧盟RoHS物质指令要求》

是, 无豁免

China RoHS

Environment friendly use period (EFUP)

EFUP-E

没有超过限值的危险物质

EU REACH SVHC

《REACH候选物质注释》(CAS编号)

相关物质重量百分比不超过0.1%

Phoenix Contact 2025 Å© - 保留所有权利
<https://www.phoenixcontact.com>

菲尼克斯(中国)投资有限公司总部
南京市江宁经济开发区菲尼克斯路36号
(江宁236信箱) 邮编: 211100
025-52121888
phoenix@phoenixcontact.com.cn