



YF2A14-020UB3M2A14

SICK
Sensor Intelligence.



Bestellinformationen

Typ	Artikelnr.
YF2A14-020UB3M2A14	2096000

Weitere Geräteausführungen und Zubehör → www.sick.com/



Technische Daten im Detail

Technische Daten

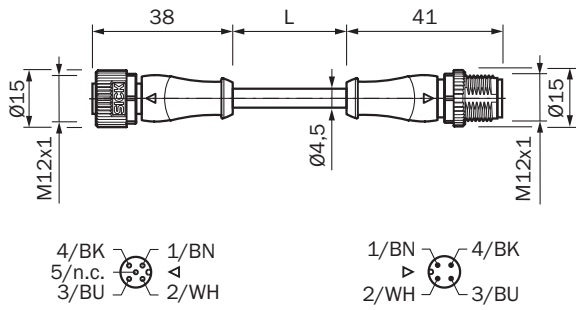
Zubehörgruppe	Steckverbinder und Leitungen
Zubehörfamilie	Verbindungsleitungen
Anschlussart Kopf A	Dose, M12, 4-polig, gerade, A-kodiert
Anschlussart Kopf B	Stecker, M12, 4-polig, gerade, A-kodiert
Verriegelung Steckverbinder	Schraubbarer Anschluss
Material, Steckverbinder	TPU
Farbe, Steckverbinder	Schwarz
Material, Rändelmutter	Zinkdruckguss, vernickelt
Material, Dichtung	FKM
Anzugsdrehmoment	0,6 Nm
Schlüsselweite	13
Leitung	2 m, 4-adrig, PUR, halogenfrei
Material, Mantel	PUR, halogenfrei
Farbe, Mantel	Schwarz
Leitungsdurchmesser	4,5 mm
Leiterquerschnitt	0,34 mm ²
Abschirmung	Ungeschirmt
Biegeradius	
	In bewegtem Zustand > 10 x Leitungsdurchmesser
	Bei fester Verlegung > 5 x Leitungsdurchmesser
	Schleppkettenbetrieb > 10 x Leitungsdurchmesser
Biegezyklen	10.000.000
Bemessungsspannung	≤ 250 V DC
Bemessungstossspannung	2,5 kV
Strombelastbarkeit	4 A
Verfahrgeschwindigkeit	3 m/s
Verfahrweg	10 m
Beschleunigung	≤ 10 m/s ²
Signalart	Sensor-/Aktor-Leitung
Torsionsbeanspruchung	180° / 1 m

Torsionszyklen	2.000.000
Zyklen pro Minute	35
Einsatzbereich	Öl- /Schmiermittelbereich Schleppkettenbetrieb
Zulassungen	CE UL
UL-File-Nr.	E335179
Schutzart	IP65 / IP66K / IP67
Betriebstemperatur	
In bewegtem Zustand	-25 °C ... +80 °C
Bei fester Verlegung	-40 °C ... +80 °C
Schleppkettenbetrieb	-25 °C ... +80 °C
Kopf	-25 °C ... +85 °C
Verschmutzungsgrad	3
Isolationswiderstand	100 MΩ
Überspannungskategorie	III
Durchgangswiderstand	30 mΩ
Thermische Beständigkeit, Leitung	Flammwidrig nach UL 1581, horizontaler Flammtest/CSA FT2 / IEC 60332-1, IEC 60332-2-2

Klassifikationen


ECl@ss 5.0	19030312
ECl@ss 5.1.4	19030312
ECl@ss 6.0	27060304
ECl@ss 6.2	27060304
ECl@ss 7.0	27060304
ECl@ss 8.0	27060304
ECl@ss 8.1	27060304
ECl@ss 9.0	27060304
ECl@ss 10.0	27060304
ECl@ss 11.0	27060304
ETIM 5.0	EC000830
ETIM 6.0	EC000830
ETIM 7.0	EC003249
UNSPSC 16.0901	26121604

Maßzeichnung (Maße in mm)



Empfohlenes Zubehör

Weitere Geräteausführungen und Zubehör → www.sick.com/

	Kurzbeschreibung	Typ	Artikelnr.
Sonstiges Montagezubehör			
	1 Stück, M12 Montageschlüssel Set für SW13 mit kalibriertem Drehmoment 0,6 Nm	TOOL-TW06M12AF13	5337208

SICK AUF EINEN BLICK

SICK ist einer der führenden Hersteller von intelligenten Sensoren und Sensorlösungen für industrielle Anwendungen. Ein einzigartiges Produkt- und Dienstleistungsspektrum schafft die perfekte Basis für sicheres und effizientes Steuern von Prozessen, für den Schutz von Menschen vor Unfällen und für die Vermeidung von Umweltschäden.

Wir verfügen über umfassende Erfahrung in vielfältigen Branchen und kennen ihre Prozesse und Anforderungen. So können wir mit intelligenten Sensoren genau das liefern, was unsere Kunden brauchen. In Applikationszentren in Europa, Asien und Nordamerika werden Systemlösungen kundenspezifisch getestet und optimiert. Das alles macht uns zu einem zuverlässigen Lieferanten und Entwicklungspartner.

Umfassende Dienstleistungen runden unser Angebot ab: SICK LifeTime Services unterstützen während des gesamten Maschinenlebenszyklus und sorgen für Sicherheit und Produktivität.

Das ist für uns „Sensor Intelligence.“

WELTWEIT IN IHRER NÄHE:

Ansprechpartner und weitere Standorte → www.sick.com