

# Hoja de características del producto

## Características

# XCKM121

limit switch XCKM - thermoplastic roller lever  
plunger - 1NC+1NO - snap - Pg11



### Principal

Gama de producto	OsiSense XC
Nombre de serie	Formato estándar
Tipo de producto o componente	Interruptor limitador
Nombre corto del dispositivo	XCKM
Tipo de cuerpo	Fijo
Tipo de cabeza	Cabeza de pistón
Material	Metal
Material del cuerpo	Zamak
Modo de fijación	Mediante el cuerpo
Movimiento cabezal funcionam.	Lineal
Tipo de operador	Émbolo de palanca de rodillo de retorno de resorte termoplástico
Tipo de aproximación	Enfoque lateral 1 dirección
Entrada de cable	3 entradas roscadas para pasacables Pg 11
Número de polos	2
Tipo y composición de contactos	1 NC + 1NA
Funcionamiento de contacto	Acción rápida

### Complementario


Accionamiento de interruptor	Con leva de 30°
Consecutivo, seguido, continuo, adosado	Terminales abraz. fijac., capacid sujeción: 1 x 0.34...2 x 1.5 mm <sup>2</sup>
Forma aislamiento de contactos	Zb
Número de pasos	1
Apertura positiva	Con
Fuerza mínima para apertura positiva	24 N
Fuerza mínima para disparo	8 N
Velocidad de accionamiento mín	0.01 m/min

Velocidad de accionamiento máxima	1.5 m/s
Código designación de los contactos	A300, AC-15 (Ue = 240 V, Ie = 3 A) de acuerdo con EN/IEC 60947-5-1 apéndice A Q300, DC-13 (Ue = 250 V, Ie = 0.27 A) de acuerdo con EN/IEC 60947-5-1 apéndice A
Corriente térmica nominal	10 A CA
[Ui] Tensión nominal de aislamiento	300 V coordinación CSA C22.2 No 14 500 V grado de contaminación 3 coordinación IEC 60947-1 300 V coordinación UL 508
Resistencia entre terminales	<= 25 MOhm coordinación IEC 60255-7 category 3
[Uimp] Resistencia a picos de tensión	6 kV coordinación IEC 60664 6 kV acorde a IEC 60947-1
Protección contra cortocircuito	10 A por gG cartucho fusible
Durabilidad eléctrica	5000000 ciclos, DC-13, inductivo tipo de carga, 120 V, 4 W, ritmo funcion: <= 60 ciclos/mn, factor de carga: 0.5 coordinación IEC 60947-5-1 anexo C 5000000 ciclos, DC-13, inductivo tipo de carga, 24 V, 7 W, ritmo funcion: <= 60 ciclos, factor de carga: 0.5 conforme con IEC 60947-5-1 anexo C 5000000 ciclos, DC-13, inductivo tipo de carga, 48 V, 10 W, ritmo funcion: <= 60 ciclos, factor de carga: 0.5 conforme con IEC 60947-5-1 anexo C
Durabilidad mecánica	20000000 ciclos
Anchura	64 mm
Altura	64 mm
Profundidad	30 mm
Peso del producto	0,3 kg
Descripción terminales iso n°1	(13-14)NO (21-22)NC

## Entorno

Resistencia a los choques	50 gn (duración = 11 ms) de acuerdo con EN/IEC 60068-2-27
Resistencia a las vibraciones	25 gn (f = 10...500 Hz) de acuerdo con EN/IEC 60068-2-6
Grado de protección IP	IP66 de acuerdo con EN/IEC 60529
Grado de protección IK	IK05 acorde a EN 50102
Clase de protección contra descargas eléctricas	Clase I acorde a IEC 61140 Clase I acorde a NF C 20-030
Temperatura ambiente de funcionamiento	-25...70 °C
Temperatura ambiente de almacenamiento	-40...70 °C
Tratamiento de protección	TC
Certificaciones de producto	CCC CSA UL
Normas	EN 60204-1 EN 60947-5-1 IEC 60204-1 IEC 60947-5-1 UL 508 CSA C22.2 No 14

## Sostenibilidad de la oferta

Estado de la oferta sostenible	Producto Green Premium
RoHS (código de fecha: AASS)	Conforme - desde 1012 - Declaración de conformidad de Schneider Electric  <a href="#">Declaración de conformidad de Schneider Electric</a>
REACH	La referencia no contiene SVHC <a href="#">La referencia no contiene SVHC</a>
Instrucciones para el fin del ciclo de vida del producto	No necesita operaciones específicas para reciclaje

## Información Logística

País de Origen	Indonesia
----------------	-----------

Garantía contractual

---

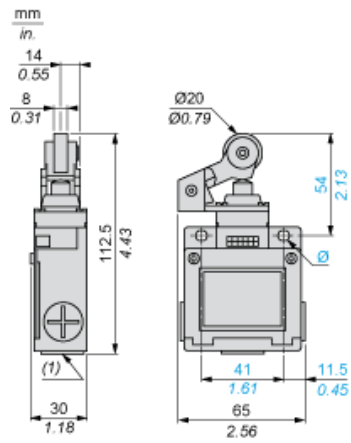
Warranty period	18 months
-----------------	-----------

---

# Hoja de características del producto XCKM121

## Esquemas de dimensiones

### Dimensiones



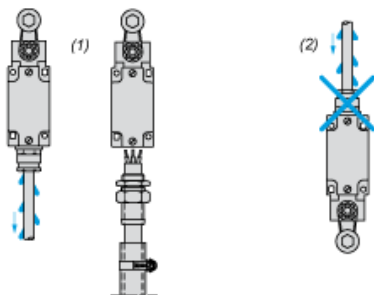
- (1) 3 entradas roscadas para prensaestopas Pg 11  
Ø: 2 orificios alargados Ø 5,2 × 6,2.

# Hoja de características del producto XCKM121

## Montaje y aislamiento

### Montaje con entrada de cables

#### Posición de prensaestopas



- (1) Recomendado
- (2) Se debe evitar

# Hoja de características del producto XCKM121

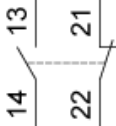
Conexiones y esquema

---

## Diagrama de cableado

---

2 polos NC + NA, apertura brusca



# Hoja de características del producto XCKM121

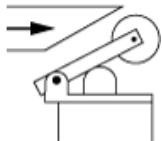
## Descripción técnica

---

### Características de actuación

---

Actuación de conmutador con leva de 30°



# Hoja de características del producto XCKM121

## Descripción técnica

### Diagrama funcional

