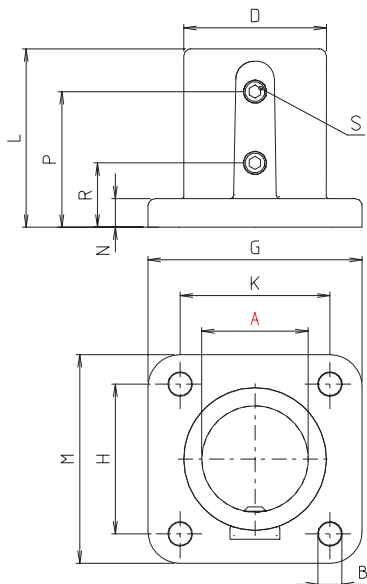


## F

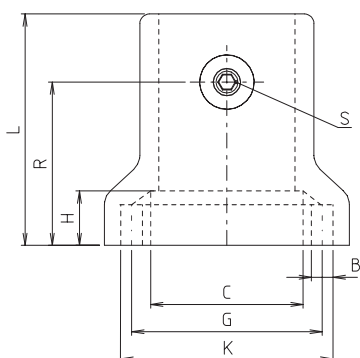
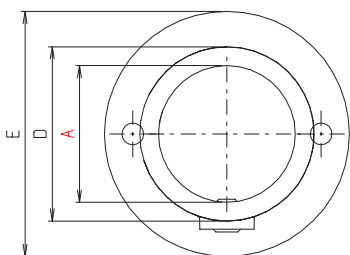


**2 Klemmschrauben ab Baugröße 30(32),  
verrippt ab Baugröße 40(42)**

**2 clamping screws from size 30(32) on,  
ribbed from size 40(42)**

Code-No.	Type	A	B	D	G	H	K	L	M	N	P	R	S	m [g]
131 200 060_5	F 12	12	5,3	25	40	28	28	32	40	5	-	18	M6x8	46
131 400 060_5	F 14	14	5,3	25	40	28	28	32	40	5	-	18	M6x8	43
131 600 060_5	F 16	16	5,3	25	40	28	28	32	40	5	-	18	M6x8	38
131 800 060_5	F 18	18	5,3	25	40	28	28	32	40	5	-	18	M6x8	35
132 000 060_5	F 20	20	6,5	40	60	42	42	50	60	8	-	28	M8x10	163
132 500 060_5	F 25	25,1	6,5	40	60	42	42	50	60	8	-	28	M8x10	138
133 000 060_5	F 30	30,1	6,5	40	60	42	42	50	60	8	-	28	M8x10	113
133 002 060_5	F30(32)	30,1	8,5	53	90	64	64	70	90	10	50	20	M8x10	382
133 200 060_5	F 32	32,15	8,5	53	90	64	64	70	90	10	50	20	M8x10	407
133 500 060_5	F 35	35,15	8,5	53	90	64	64	70	90	10	50	20	M8x10	381
134 000 060_5	F 40	40,15	8,5	53	90	64	64	70	90	10	50	20	M8x10	331
134 002 060_5	F 40(42)	40,15	10,5	66	105	74	74	85	105	10	60	28	M10x12	727
134 200 060_5	F 42	42,2	10,5	66	105	74	74	85	105	14	60	28	M10x12	718
134 500 060_5	F 45	45,2	10,5	66	105	74	74	85	105	14	60	28	M10x12	666
134 800 060_5	F 48	48,2	10,5	66	105	74	74	85	105	14	60	28	M10x12	618
135 000 060_5	F 50	50,2	10,5	66	105	74	74	85	105	14	60	28	M10x12	576
135 500 060_5	F 55	55,25	10,5	80	125	89	89	100	125	14	75	30	M10x12	1051
136 000 060_5	F 60	60,25	10,5	80	125	89	89	100	125	14	75	30	M10x12	928

## FR



Code-No.	Type	A	B	C	D	E	G	H	K	L	R	S	m [g]
134 000 090_	FR 40	40,15	M8	56	64	90	70	20	77	85	60	M10x12	474
134 200 090_	FR 42	42,2	M8	56	64	90	70	20	77	85	60	M10x12	458
134 500 090_	FR 45	45,2	M8	56	64	90	70	20	77	85	60	M10x12	407
134 800 090_	FR 48	48,2	M8	56	64	90	70	20	77	85	60	M10x12	383
135 000 090_	FR 50	50,2	M8	56	64	90	70	20	77	85	60	M10x12	359

Bestellhinweise siehe Seite 6-7 Order instructions see page 6-7