

SACC-MINMS-4CON-PG 9 - 连接器



1521326

<https://www.phoenixcontact.com/cn/products/1521326>

请注意，本PDF文档中所示数据均生成自在线目录。完整数据请见用户文档。我们的一般下载使用条款已生效。



连接器，通用，4-位置，插头 直头 7/8"-16UNF，编码: A，螺钉连接，螺圈材料: 锌铸，镀镍，电缆密封 Pg9，电缆外径 6 mm ... 8 mm，触点4主动接地式

优势

- 防护等级高，能在现场安全使用
- 螺钉连接：适用于多种不同导体的成熟连接技术

商业数据

订货号	1521326
包装单位	1 pc
最小订货量	1 pc
销售关键代码	AF2FAA
产品关键代码	AF2FAA
目录页面	页码25 (C-2-2017)
GTIN	4017918949556
单件重量 (含包装)	52.96 g
单件重量 (不含包装)	43.5 g
原产地	DE

技术数据

说明

组装说明

注意：在导线布线时请遵守允许的弯曲半径，因为弯曲力过大可能会有损防护等级。降低连接器上游的机械负载，例如通过使用电缆扎带。

安装

组装说明

连接导线时可以使用冷压头，或者不使用冷压头

产品属性

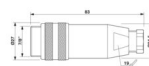
产品类型	圆形连接器（电缆侧）
传感器类型	通用
位数	4
出线口编号	1
屏蔽	无
编码	A
Pg螺钉连接	Pg9

绝缘特性

过电压类别	III
污染等级	3

尺寸

尺寸图



长度

83 mm

外部尺寸

外径

6 mm ... 8 mm

壳体

直径外壳

27 mm

材料规格

阻燃等级，符合UL 94	HB
夹具体材料	PBT
接触件材料	CuZn
材料接触表面	Au
接触件载体材料	PUR/PA 6.6
螺钉连接材料	锌铸，镀镍

连接数据

导线连接

SACC-MINMS-4CON-PG 9 - 连接器



1521326

<https://www.phoenixcontact.com/cn/products/1521326>

连接方式	螺钉连接
接线横截面	0.34 mm ² ... 1.5 mm ² (不带冷压头)
	0.34 mm ² ... 1.5 mm ² (带冷压头)
	0.34 mm ² ... 1.5 mm ² (刚性)
可连接导线横截面AWG	22 ... 16 (不带冷压头)
	22 ... 16 (带冷压头)
单根电线的剥线长度	7 mm
紧固扭矩	0.8 Nm (7/8" 插拔式连接器)
	0.4 Nm (螺钉接线端子)
	0.8 Nm ... 1 Nm (紧固螺母)

电气特性

额定过电压	4 kV
接触电阻	≤ 5 mΩ
绝缘电阻	≥ 100 MΩ
额定电压 U _N	300 V AC
	300 V DC
额定电流 I _N	9 A

机械特性

机械参数

插 / 拔周期	≥ 100
---------	-------

连接器

连接1

插座设计	插头
插座出线	直头
插座螺纹类型	7/8"-16UNF
编码	A

电缆/电线

信号类型/分类	通用
单根导线的剥线长度	7 mm

环境和真实条件

环境条件

保护等级	IP67
环境温度 (运行) (孔式连接器/针式连接器)	-25 °C ... 85 °C (针式/孔式)

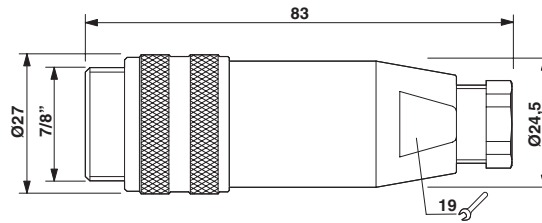
SACC-MINMS-4CON-PG 9 - 连接器

1521326

<https://www.phoenixcontact.com/cn/products/1521326>

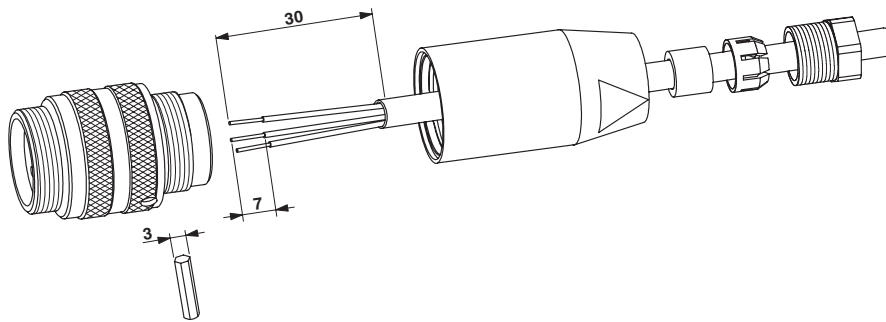
图纸

尺寸图



7/8"-16UNF 针式，直头，Pg9

功能图



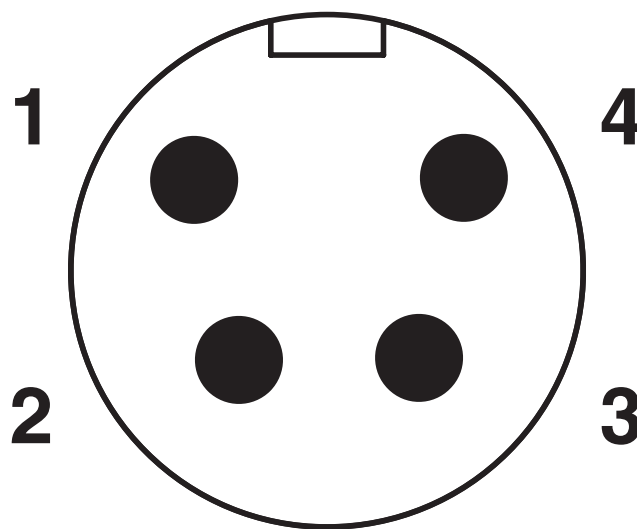
SACC-MINMS-4CON-PG 9 - 连接器

1521326

<https://www.phoenixcontact.com/cn/products/1521326>



示意图



7/8"-16UNF针式引脚分配，4芯，插头侧视图

SACC-MINMS-4CON-PG 9 - 连接器



1521326

<https://www.phoenixcontact.com/cn/products/1521326>

认证

To download certificates, visit the product detail page: <https://www.phoenixcontact.com/cn/products/1521326>

 cUL认证 认证ID: FILE E 221474				
	额定电压 U_N	额定电流 I_N	接线容量AWG	接线容量 mm^2
	600 V	9 A	-	-

 UL认证 认证ID: FILE E 221474				
	额定电压 U_N	额定电流 I_N	接线容量AWG	接线容量 mm^2
	600 V	9 A	-	-

SACC-MINMS-4CON-PG 9 - 连接器



1521326

<https://www.phoenixcontact.com/cn/products/1521326>

分类

ECLASS

ECLASS-13.0

27440116

ETIM

ETIM 9.0

EC002635

UNSPSC

UNSPSC 21.0

39121400

产品环境合规性

EU RoHS

符合《欧盟RoHS物质指令要求》	是
已知的豁免条款	6(c)

China RoHS

Environment friendly use period (EFUP)	EFUP-50
	相关产品的中国RoHS声明表，请见“制造商声明”下相应产品的下载区域。对于所有带EFUP-E标志的产品，不需要出具中国RoHS声明表。

EU REACH SVHC

《REACH候选物质注释》(CAS编号)	Lead (CAS编号: 7439-92-1)
SCIP	d1a4cdd0-7c5a-4695-b174-1bfd0932e781

Phoenix Contact 2025 Â© - 保留所有权利
<https://www.phoenixcontact.com>

菲尼克斯（中国）投资有限公司总部
南京市江宁经济开发区菲尼克斯路36号
（江宁236信箱）邮编：211100
025-52121888
phoenix@phoenixcontact.com.cn