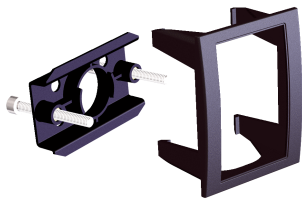


# BEF-MA-CTRLPS-PAC5

**SICK**  
Sensor Intelligence.



## 注文情報

タイプ	製品番号
BEF-MA-CTRLPS-PAC5	2069200

その他の装置仕様・アクセサリ → [www.sick.com/](http://www.sick.com/)

## 技術仕様詳細

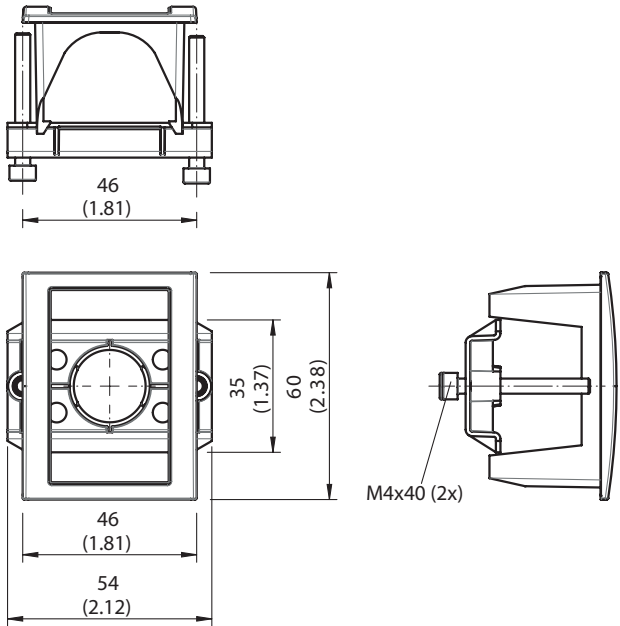
## 技術仕様

アクセサリグループ	クランプブラケットおよび調整ブラケット
アクセサリ群	クランプブラケット
材料	制御盤マウントフレームおよび取付要素: ポリカーボネート, ネジ: 亜鉛めっき鋼
説明	制御盤マウントキット、圧力スイッチPAC50の制御盤への取付用。制御盤の最大厚さ 5 mm。

## 分類

ECl@ss 5.0	27279202
ECl@ss 5.1.4	27279202
ECl@ss 6.0	27279202
ECl@ss 6.2	27279202
ECl@ss 7.0	27279202
ECl@ss 8.0	27279202
ECl@ss 8.1	27279202
ECl@ss 9.0	27273701
ETIM 5.0	EC002024
ETIM 6.0	EC002024
UNSPSC 16.0901	32131023

寸法図面 (寸法 [mm])



## SICK会社概要

SICKは、産業用アプリケーション向けのインテリジェントなセンサおよびセンサソリューションをリードするメーカーの1社です。ユニークな製品および幅広いサービスにより、人々を事故から保護し、環境破壊を防ぐため、安全で効率的なプロセス制御のためにパーフェクトな基盤を作り上げています。

当社は様々な分野で幅広い経験を積み重ねており、プロセスやニーズを熟知しています。インテリジェントセンサにより、お客様が必要とするものを正確に提供することができます。ヨーロッパ、アジアおよび北米に拠点を置くアプリケーションセンタでは、お客様向けにシステムソリューションをテストし、最適化しています。これらを徹底して実行することにより、当社は信頼あるサプライヤーそして開発パートナーとして認められるようになりました。

当社では幅広いサービスをお客様に提供しています:SICK LifeTime Servicesは、機械のライフサイクルを通してお客様をサポートし、安全性と生産性を確保できるよう努めています。

それが私たちのインテリジェントです。

## 世界の拠点:

その他の拠点・お問い合わせ先 - [www.sick.com](http://www.sick.com)