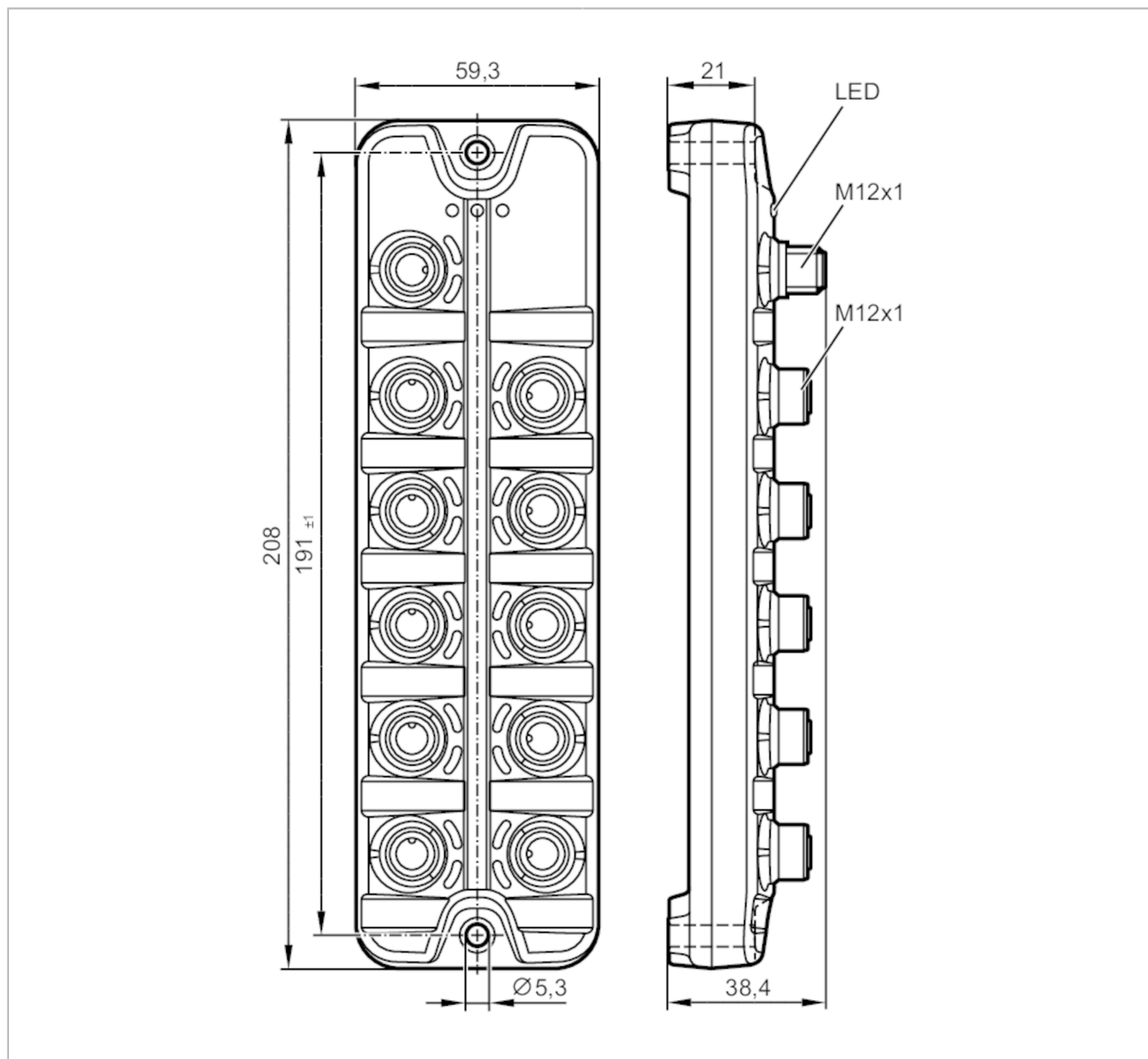


AL2241



Module d'entrée IO-Link

IO-Link Module 10x2 DI M12 IP69K



Données électriques		
Tension d'alimentation	[V]	18...30 DC
Consommation	[mA]	100...1100; (US)
Classe de protection		III
Alimentation capteurs US		
Courant de sortie par port	[A]	0,1
Entrées/sorties		
Nombre des entrées et sorties		Nombre des entrées TOR: 20



Module d'entrée IO-Link

IO-Link Module 10x2 DI M12 IP69K

Entrées		
Nombre des entrées TOR	20; (10 x 2 PNP type 2 selon CEI 61131-2)	
Alimentation capteurs, entrées	IO-Link	
Alimentation en tension [V]	16...30	
Interfaces		
Interface de communication	IO-Link	
Type de transmission	COM2 (38,4 kBaud)	
Révision IO-Link	1.1	
Standard SDCI	IEC 61131-9	
Profils	Smart Sensor - SSP 0	Generic Profiled Sensor
	Function	Device identification
	Function	Process data variable
	Function	Device diagnosis
Mode SIO	non	
Type de port maître requis	A	
Temps de cycle de process min. [ms]	4,3	
DeviceID supportés	Mode de fonctionnement	DeviceID
	default	940
Conditions d'utilisation		
Température ambiante [°C]	-25...60	
Température de stockage [°C]	-25...70	
Humidité relative de l'air max. [%]	90	
Altitude max. au-dessus du niveau de la mer [m]	2000	
Indice de protection	IP 65; IP 67; IP 69K; (fonctionnement avec bouchons vissés en inox: IP 69K)	
Indice de protection (NEMA 250)	6P	
Degré de pollution	2	
Fluides chimiques	ISO 16750-5	HLP, CC, DB, DC, DD, CA
	NEMA 250 5.13.1	AA
Tests / homologations		
CEM	EN 61000-6-2	
	EN 61000-6-3	
	IEC 61131-9	
Tenue aux chocs	DIN EN 60068-2-27	
Tenue aux vibrations	DIN EN 60068-2-64	
	DIN EN 60068-2-6	
MTTF [Années]	140	
Données mécaniques		
Poids [g]	406	
Boîtier	rectangulaire	
Type de montage	Fixation par l'arrière	
Dimensions [mm]	208 x 59,3 x 38,4	
Matières	boîtier: PA gris; Connecteur femelle: inox (1.4404 / 316L)	



Module d'entrée IO-Link

IO-Link Module 10x2 DI M12 IP69K

Matière des joints	EPDM
--------------------	------

Afficheurs / éléments de service

Indication	fonctionnement	1 x LED, vert
	erreur	1 x LED, rouge
	Fonction	1 x LED, jaune

Accessoires

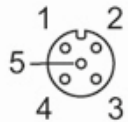
Accessoires en option	bouchon pour prises M12
-----------------------	-------------------------

Remarques

Unité d'emballage	1 pièces
-------------------	----------

Raccordement électrique - Entrées

Connecteur: 10 x M12; codage: A; Joint d'étanchéité: EPDM



X1.0...X1.9

1	Alimentation des capteurs + 24 V DC (US)
2	Entrée TOR DI2
3	Alimentation des capteurs GND (US)
4	Entrée TOR DI1
5	non utilisé

Raccordement électrique - IO-Link

Connecteur: 1 x M12; codage: A



X1

1	+ 24 V DC (US)
2	non utilisé
3	GND (US)
4	IO-Link