



RLY3-OSSD200

ReLy

RELAIS DE SÉCURITÉ

SICK
Sensor Intelligence.



illustration non contractuelle



Informations de commande

Type	Référence
RLY3-OSSD200	1085344

Autres modèles d'appareil et accessoires → www.sick.com/ReLy

Caractéristiques techniques détaillées

Caractéristiques

Applications	Unité d'évaluation
Types de capteur compatibles	Capteurs de sécurité avec OSSD

Grandeurs caractéristiques relatives à la sécurité

Niveau d'intégrité de la sécurité	SIL 3 (CEI 61508)
Catégorie	Catégorie 4 (ISO 13849-1)
Niveau de performance	PL e (ISO 13849-1)
PFH_p (probabilité moyenne d'une défaillance dangereuse par heure)	1,0 x 10 ⁻⁹
T_M (durée d'utilisation)	20 années (ISO 13849-1)
Catégorie d'arrêt	0 (IEC 60204-1)

Fonctions

Contrôle de capteur	Surveillance de séquence
Fonction de réarmement	✓
Réarmement	Automatique Manuel
Contrôle des contacteurs commandés (EDM)	✓

Interfaces

Mode de raccordement	Connecteur frontal avec blocs de jonction à ressorts
Entrées	2 entrées de sécurité 1 entrée bouton-poussoir de réarmement ou contrôle des contacteurs commandés (EDM)
Sorties	2 canaux de commande sûrs (sécurisés) 2 sorties d'état (non sécurisées) 1 sortie d'impulsions de test (non sécurisée)
Éléments d'affichage	LEDs
Type de configuration	Par le mode de câblage

Caractéristiques électriques

Caractéristiques de fonctionnement

Alimentation électrique	PELV ou SELV
Tension d'alimentation U_V	24 V DC (16,8 V ... 30 V)
Ondulation résiduelle	$\leq 2,4$ V
Puissance absorbée	$\leq 2,5$ W (DC)

Entrées de sécurité

Nombre	2
Tension d'entrée	
	HIGH 24 V DC (11 V ... 30 V)
	LOW 0 V DC (-3 V ... 5 V)
Courant d'entrée	4 mA ... 6 mA
Largeur des impulsions de test	≤ 1 ms
Fréquence des impulsions de test	≤ 10 Hz

Entrée bouton-poussoir de réarmement ou contrôle des contacteurs commandés (EDM)

Nombre	1
Tension d'entrée	
	HIGH 24 V DC (11 V ... 30 V)
	LOW 0 V DC (-3 V ... 5 V)
Courant d'entrée	4 mA ... 6 mA

Canaux de commande sûrs

Temps de réponse	10 ms
Nombre	2
Type de sortie	Contact de fermeture, à action mécanique positive
Matériau des contacts	Alliage argent, plaqué or
Tension de commutation	10 V AC ... 230 V AC 10 V DC ... 230 V DC
Courant de commutation	10 mA ... 6 A
Somme des courants	12 A
Durée de vie mécanique	1×10^7 commutations
Catégorie de surtension	III (EN 60664-1)
Impulsions de surtension tolérées U_{imp}	6 kV (EN 60664-1)

Sorties d'état

Nombre	2
Type de sortie	Sortie à semi-conducteurs Push-Pull, protégée contre les courts-circuits
Tension de sortie	
	HIGH $\geq U_V - 3$ V
	LOW ≤ 3 V
Courant d'entrée (NPN)	≤ 15 mA
Courant de sortie (PNP)	≤ 120 mA

Sorties d'impulsion de test

Nombre	1
---------------	---

Type de sortie	PNP à semi-conducteurs, protégée contre les courts-circuits
Tension de sortie	$\geq U_V - 3 \text{ V}$
Largeur des impulsions de test	2 ms
Intervalle de l'impulsion test	40 ms

Caractéristiques mécaniques

Dimensions (l x H x P)	18 mm x 124,6 mm x 85,5 mm
Poids	130 g

Caractéristiques ambiantes

Indice de protection	IP20 (CEI 60529)
Température de service	-25 °C ... +55 °C
Température de stockage	-25 °C ... +70 °C
Humidité de l'air	$\leq 95 \%$, sans condensation
Émissions parasites	Selon CEI 61000-6-4
Immunité aux perturbations	Selon CEI 61326-3-1 Selon CEI 61000-6-2 Selon CEI 60947-5-1

Classifications

eCl@ss 5.0	27371990
eCl@ss 5.1.4	27371990
eCl@ss 6.0	27371819
eCl@ss 6.2	27371819
eCl@ss 7.0	27371819
eCl@ss 8.0	27371819
eCl@ss 8.1	27371819
eCl@ss 9.0	27371819
eCl@ss 10.0	27371819
eCl@ss 11.0	27371819
eCl@ss 12.0	27371819
ETIM 5.0	EC001449
ETIM 6.0	EC001449
ETIM 7.0	EC001449
ETIM 8.0	EC001449
UNSPSC 16.0901	41113704

Plan coté (Dimensions en mm (inch))

EMSS1, HAND1, OSSD1, OSSD2, TIME1

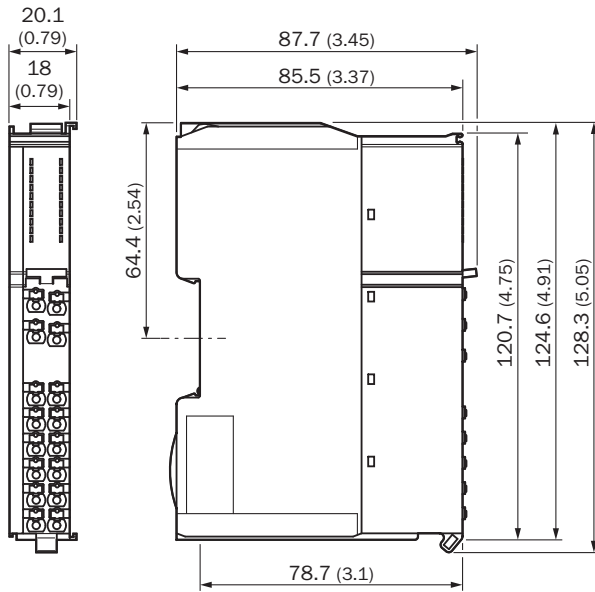
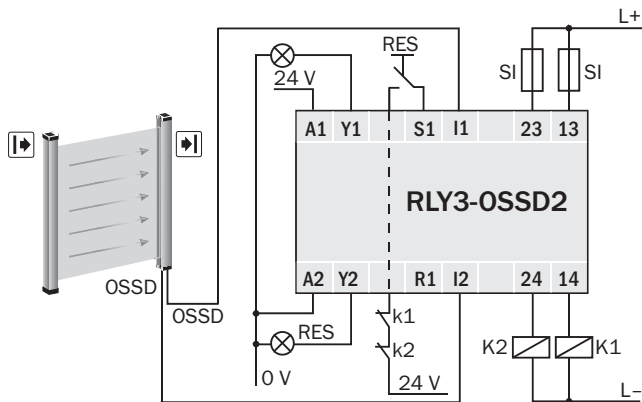
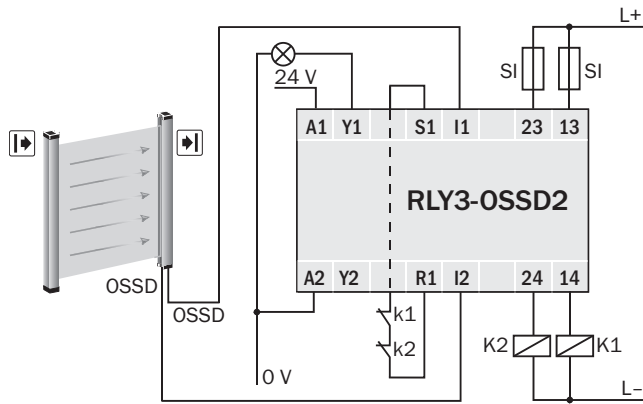


Schéma de raccordement

RLY3-OSSD2 sur barrage immatériel de sécurité avec réinitialisation manuelle et contrôle des contacteurs commandés



RLY3-OSSD2 sur barrage immatériel de sécurité avec réinitialisation automatique et contrôle des contacteurs commandés



SICK EN BREF

SICK est l'un des principaux fabricants de capteurs et de solutions de détection intelligents pour les applications industrielles. Notre gamme unique de produits et de services vous fournit tous les outils dont vous avez besoin pour la gestion sûre et efficace de vos processus, la protection des personnes contre les accidents et la prévention des dommages environnementaux.

Nous possédons une vaste expérience dans de nombreux secteurs et connaissons vos processus et vos exigences. Nous sommes en mesure de vous proposer les capteurs intelligents qui répondent parfaitement à vos besoins. Nos solutions systèmes sont testées et améliorées dans des centres d'application situés en Europe, en Asie et en Amérique du Nord afin de satisfaire pleinement nos clients. Cette rigueur a fait de notre entreprise un fournisseur et partenaire de développement fiable.

Nous proposons également une gamme complète de services : les SICK LifeTime Services vous accompagnent tout au long du cycle de vie de vos machines et vous garantissent sécurité et productivité.

C'est ainsi que nous concevons la détection intelligente.

DANS LE MONDE ENTIER, PRÈS DE CHEZ VOUS :

Interlocuteurs et autres sites sur → www.sick.com