

## CARACTERISTIQUES

- Corps en acier inoxydable trempé
- Mesure à quatre voies pour l'extérieur, l'intérieur, la profondeur et le pas
- Graduations d'échelle : 0,001 et 0,02 mm

## Pied à coulisse Vernier RS Pro 145 mm 0,001", métrique et impérial

RS code commande : 841-2530



Les produits homologués par RS vous apportent des pièces de qualité professionnelle dans toutes les catégories de produits. Notre gamme de produits a été testée par des ingénieurs et fournit

une qualité comparable aux plus grandes marques sans avoir à payer un prix élevé.

### Description du produit

Les pieds à coulisse Vernier à réglage fin de RS Pro sont dotés de deux échelles avec des relevés métriques et impériaux de mesures de précision internes et externes. Le mécanisme ajustable est doté de deux vis de verrouillage pour pouvoir mesurer avec précision les objets avec facilité. Les surfaces coulissantes des pieds à coulisse sont élevées pour empêcher l'usure de l'échelle. Les mâchoires internes, les mâchoires externes et une tige de profondeur coulissante fournissent quatre manières de mesurer .

### Caractéristiques

<b>Type à étrier</b>	Analogique
<b>Impérial ou métrique</b>	Les deux
<b>Type d'affichage</b>	Vernier
<b>Précision</b>	0.04mm
<b>Résolution</b>	0.001in
<b>Galet de pouce</b>	Oui
<b>Sortie de données</b>	Non
<b>Applications</b>	Pour une utilisation dans les laboratoires, l'entretien électrique et électronique, et l'entretien, les applications mécaniques et automobiles

### Spécifications électriques

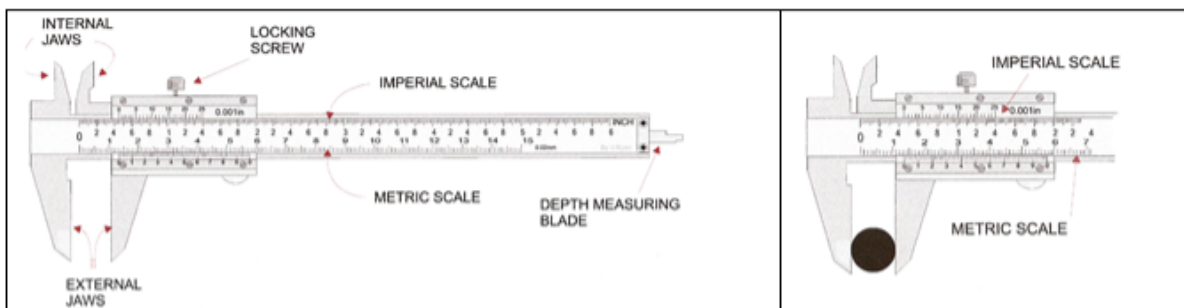
<b>Batterie</b>	Non
-----------------	-----

**Spécifications mécaniques**

<b>Capacité</b>	145mm
<b>Longueur de mâchoire externe</b>	40mm
<b>Longueur de mâchoire interne</b>	18mm
<b>Pieds de pouce</b>	0.001in
<b>Graduation métrique</b>	0.02mm
<b>Mâchoires externes de précision</b>	$\pm 0.02\text{mm}$
<b>Précision des mâchoires internes et de la tige de profondeur</b>	$\pm 0.04\text{mm}$



Reading a Vernier



**Example 1:**  
 $19 + 32 \times 0.02$   
 $19 + 0.64$   
**19.64 = Correct reading**

**Example 2:**  
 $13 + 21 \times 0.02$   
 $13 + 0.42$   
**13.42 = Correct reading**

Code	Range	Metric Grads	Inch Grads	Accuracy Ext. Jaws	Accuracy Int. Jaws & Depth Rod	External Jaw Length	Internal Jaw Length
8412530	145mm/5 1/2"	0.02mm	0.001"	±0.02mm	±0.04mm	40mm	18mm
8412533	300mm/12"	0.02mm	0.001"	±0.04mm	±0.08mm	63mm	20mm