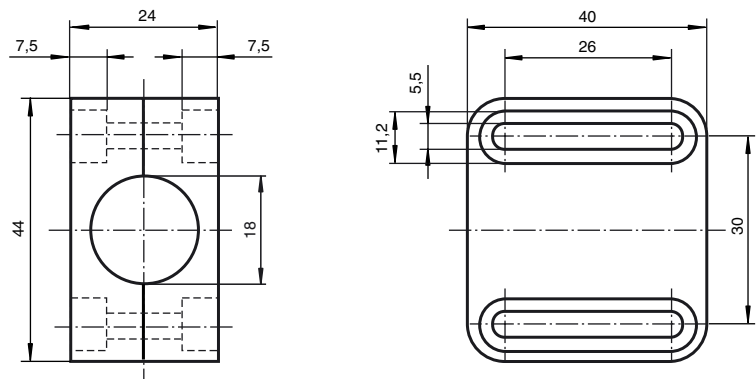




## Dimensions



## Marque de commande

## BF 18

bride de fixation, 18 mm

## Caractéristiques

- Support pour tous types de capteurs de forme cylindrique à filet M18
- Montage simple et calage précis
- Grande plage de réglage (max. 20 mm)

## Caractéristiques techniques

## Caractéristiques générales

Diamètre intérieur 18 mm

## Caractéristiques mécaniques

Matériau socle : PBT (vert)  
capot : PA (transparent)

Dimensions 40 mm x 44 mm x 24 mm