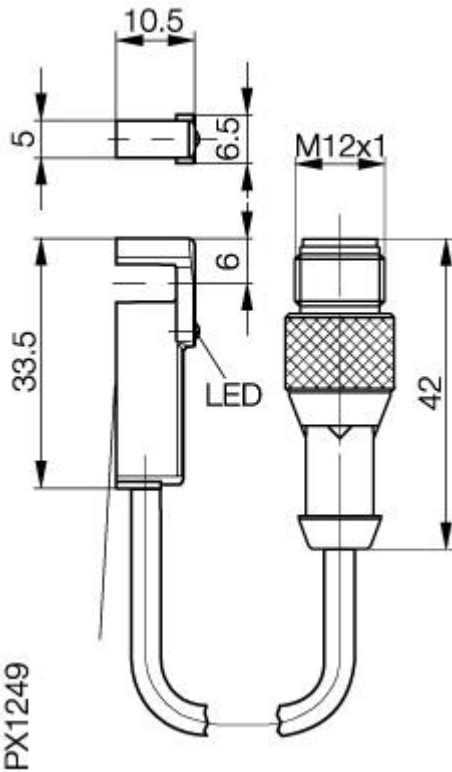


Magnetfeld Sensoren

BMF 305K-PS-C-2-S4-00,5

Quader 33x10x5
DC 3-Draht



Prüfzeichen/Zulassung CE

Produktinformation 111305

Wenn nicht anders angegeben,
Werte nach IEC 947-5-2 (DIN EN60947-5-2)
Änderungen vorbehalten

Gebhard Balluff GmbH & Co.
Postfach 1160
73761 Neuhausen
Telefon (07158) 173-0
Telefax (07158) 5010

Allgemeine Daten

| | | |
|--------------------------------|---------|-----------|
| gesicherte Schaltfeldstärke Ha | kA/m | 2 |
| Hysterese | % v. Hn | 45 |
| Anzeige Schaltelement ein | | ja |
| Umgebungstemperatur Betrieb | °C | -25...+70 |

Mechanische Daten

| | | |
|-----------------------------|----|----------------|
| Bauform in mm | mm | Quader 33x10x5 |
| Abmessung BxHxT oder DxT | mm | 33,5x10,5x6,5 |
| Gehäusematerial | | LCP |
| Material der aktiven Fläche | | PU |
| Schutzart | IP | IP67 |
| Anschlußart | | Stecker S4 |

Elektrische Daten

| | | |
|-------------------------------|----|-----------|
| Stromart | | DC |
| Verdrahtungsart | | 3-Draht |
| Schaltfunktion | | Schließer |
| Ausgangsschaltung | | PNP |
| Bemessungsbetriebsspannung Ue | V | 24 DC |
| Bemessungsbetriebsstrom | mA | 200 |
| Betriebsspannung Ub | V | 10...30 |
| Leerlaufstrom | mA | <=30/<=10 |
| Reststrom Ir | µA | <= 80 |
| Spannungsabfall Ud, Ie=100 mA | V | <= 2,5 |
| Kurzschlußschutz | | ja |
| Verpolschutz | | ja |

20.09.2000 / Online -Datenblatt

BALLUFF