

### Série de roues P

Roues monolithiques en polyamide 6 disponibles avec roulements à billes de précision standard protégés ou inox étanches; roulement à rouleaux inox ou standard; alésage lisse.

Roue avec roulement à alésage lisse.



### Série de chape INOX20

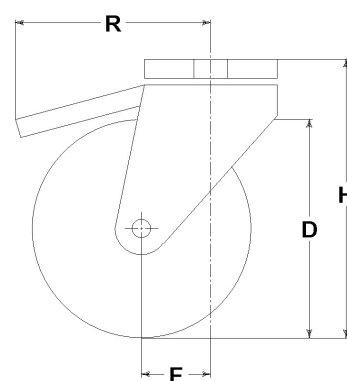
Chapes series Inox20 en tôle inox. Roulements sur double anneaux de billes; finition polie.

Frein avant à pédale, bloque en même temps la roue et le pivotement.

Bague de réduction pour chape à trou central zinguée, en INOX, idéale pour boulon de diam. 10-12mm.

### Données techniques

Diamètre de la roue	D	80 mm
Largeur du bandage	E	30,0 mm
Diamètre de l'alésage	d	15 mm
Poids article		0,600 kg
Longueur du moyeu	L	40 mm
Hauteur totale	H	106 mm
Diamètre des boulons de fixation	g	M10-12
Déport	F	33 mm
Largeur de la fourche	U	40 mm
Capacité de charge		150 kg



### Articles connexés

Remplacement roue: [4021](#)

Version base: [17227HB](#)

### CONSIDÉRATIONS GÉNÉRALES / RECOMMANDATIONS ET INSTRUCTIONS

Les textes cités et notre catalogue complet dans la version la plus actualisée sont disponibles sur notre site web [www.lagspa.it](http://www.lagspa.it). Les dimensions, descriptions, caractéristiques et illustrations sont fournies à titre indicatif et peuvent être modifiées sans préavis. Les produits illustrés n'impliquent nécessairement ni leur disponibilité en stock ni aucune obligation de notre part quant à l'exécution de leur fourniture. Les essais que nous effectuons se réfèrent à des produits originaux avec leurs accessoires originaux; le remplacement de l'un des éléments par un élément de production différente pourrait ne pas garantir les mêmes résultats et provoque donc automatiquement la déchéance de toutes garanties. **Pour toutes utilisations particulières, nous vous conseillons de vous adresser à notre service technique ([sales@lagspa.it](mailto:sales@lagspa.it)).**