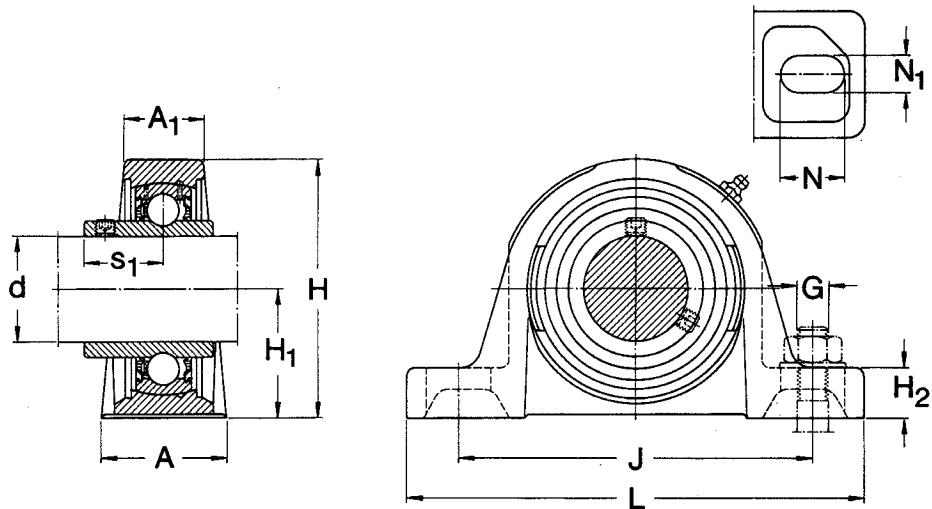


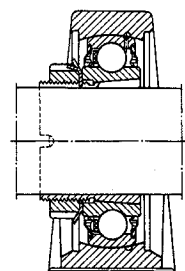
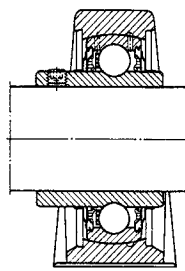
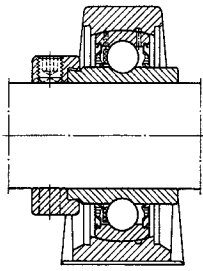
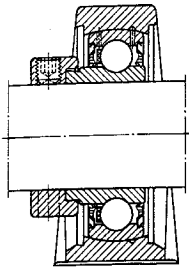
Y-bearing plummer block units with cast housing

d 12–100 mm



Dimensions													Mass	Designations	Housing	Y-bearing	
d	A	A ₁	H	H ₁	H ₂	J _{min}	J _{max}	L	N	N ₁	G	s ₁	kg	Unit ¹⁾			
mm														-			
12	32	18	56	30,2	14	88	106	127	20,5	11,5	10	22,1 15,9	0,54 0,52	SY 12 FM SY 12 TF	SY 503 M SY 503 M	YET 203/12 YAR 203/12-2F	
15	32	18	56	30,2	14	88	106	127	20,5	11,5	10	22,1 15,9	0,53 0,51	SY 15 FM SY 15 TF	SY 503 M SY 503 M	YET 203/15 YAR 203/15-2F	
17	32	18	56	30,2	14	88	106	127	20,5	11,5	10	22,1 23,4 15,9	0,52 0,54 0,50	SY 17 FM SY 17 WM SY 17 TF	SY 503 M SY 503 M SY 503 M	YET 203 YEL 203 YAR 203-2F	
20	32	20	64	33,3	14	88	106	127	20,5	11,5	10	23,5 26,6 18,3 20,5	0,59 0,62 0,57 0,57	SY 20 FM SY 20 WM SY 20 TF SY 20 KG	SY 504 M SY 504 M SY 504 M SY 504 M	YET 204 YEL 204 YAR 204-2F 362004 BTN	
25	36	21	70	36,5	16	94	110	130	19,5	11,5	10	23,5 26,9 19,8 20,5	0,73 0,78 0,73 0,72	SY 25 FM SY 25 WM SY 25 TF SY 25 KG	SY 505 M SY 505 M SY 505 M SY 505 M	YET 205 YEL 205 YAR 205-2F 362005 BTN	
30	40	25	82	42,9	17	108	127	152	23,5	14	12	26,7 30,1 22,2 23	1,10 1,20 1,10 1,15	SY 30 FM SY 30 WM SY 30 TF SY 30 KG	SY 506 M SY 506 M SY 506 M SY 506 M	YET 206 YEL 206 YAR 206-2F 362006 BTN	
35	45	27	93	47,6	19	119	133	160	21	14	12	29,4 32,3 25,4 24,5	1,55 1,60 1,45 1,45	SY 35 FM SY 35 WM SY 35 TF SY 35 KG	SY 507 M SY 507 M SY 507 M SY 507 M	YET 207 YEL 207 YAR 207-2F 362007 B	
40	48	30	99	49,2	19	125	146	175	24,5	14	12	32,7 34,9 30,2 27	1,85 1,95 1,80 1,80	SY 40 FM SY 40 WM SY 40 TF SY 40 KG	SY 508 M SY 508 M SY 508 M SY 508 M	YET 208 YEL 208 YAR 208-2F 362008 B	

¹⁾ The units SY-WM are also available with flingers or flocked flingers; they then carry the suffixes F or L, e.g. SY 17 WF or SY 17 WL
The units SY-TF are also available with flocked flingers or without flingers; they then carry the suffixes L or M, e.g. SY 12 TL or SY 12 TM



Series SY-FM

Series SY-WM

Series SY-TF, SYJ-TG

Series SY-KG

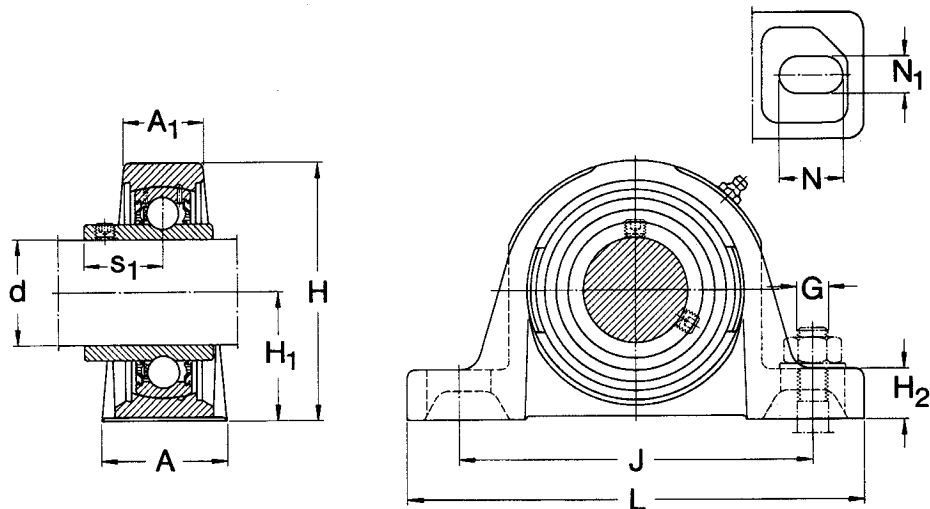
Dimensions														Mass	Designations		
d	A	A ₁	H	H ₁	H ₂	J _{min}	J _{max}	L	N	N ₁	G	s ₁		Unit ¹⁾	Housing	Y-bearing	
mm													kg	-			
45	48	32	107	54	21	135	152	187	22,5	14	12	32,7	2,25	SY 45 FM	SY 509 M	YET 209	
												34,9	2,35	SY 45 WM	SY 509 M	YEL 209	
												30,2	2,20	SY 45 TF	SY 509 M	YAR 209-2F	
50	54	34	114	57,2	22	149	165	203	26	18	16	32,7	2,75	SY 50 FM	SY 510 M	YET 210	
												38,1	2,90	SY 50 WM	SY 510 M	YEL 210	
												32,6	2,70	SY 50 TF	SY 510 M	YAR 210-2F	
55	60	35	125	63,5	24	162	181	219	27,5	18	16	36,4	3,65	SY 55 FM	SY 511 M	YET 211	
												43,6	3,90	SY 55 WM	SY 511 M	YEL 211	
												33,4	3,60	SY 55 TF	SY 511 M	YAR 211-2F	
60	60	42	137	69,9	26,5	179	202	240	29,5	18	16	46,8	4,75	SY 60 WM	SY 512 M	YEL 212	
												39,7	4,45	SY 60 TF	SY 512 M	YAR 212-2F	
65	65	44	150	76,2	29	190	216	257	35	22	20	42,9	5,70	SY 65 TF	SY 513 M	YAR 213-2F	
70	65	46	155	79,4	29	202	218	260	30	22	20	44,4	6,40	SYJ 70 TG	SYJ 514	YAJ 214-2F	
80	78	50	175	88,9	30	219	245	290	35	22	20	49,3	9,70	SYJ 80 TG	SYJ 516	YAJ 216-2F	
90	88	54	200	101,6	34	253	271	327	35	26	24	56,3	13,8	SYJ 90 TG	SYJ 518	YAJ 218-2F	
100	95	57	225	115	38	286	330	380	48	26	24	66	19,0	SYJ 100 TG	SYJ 520	YAJ 220-2F	

¹⁾ The units SY-WM are also available with flingers or flocked flingers; they then carry the suffixes F or L, e.g. SY 45 WF or SY 45 WL
 The units SY-TF and SYJ-TG are also available with flocked flingers or without flingers; they then carry the suffixes L or M and P or J respectively, e.g. SY 45 TL or SY 45 TM and SYJ 70 TP or SYJ 70 TJ

Y-bearing plummer block units with cast housing

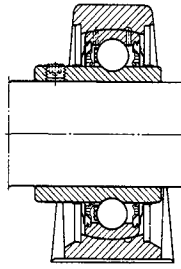
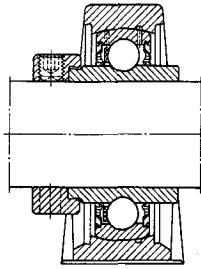
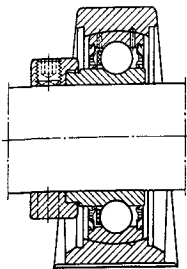
for inch shafts

d 5/8–1 11/16 in



Dimensions													Mass	Designations	Housing	Y-bearing
d	A	A ₁	H	H ₁	H ₂	J	J	L	N	N ₁	G	s ₁	kg	Unit ¹⁾		
in	mm					min	max							–		
5/8	32	18	56	30,2	14	88	106	127	20,5	11,5	10	22,1	0,53	SY 5/8 FM	SY 503 M	YET 203-010
												23,4	0,54	SY 5/8 WM	SY 503 M	YEL 203-010
												15,9	0,50	SY 5/8 TF	SY 503 M	YAR 203-010-2F
11/16	32	18	56	30,2	14	88	106	127	20,5	11,5	10	22,1	0,52	SY 11/16 FM	SY 503 M	YET 203-011
												23,4	0,53	SY 11/16 WM	SY 503 M	YEL 203-011
												15,9	0,50	SY 11/16 TF	SY 503 M	YAR 203-011-2F
3/4	32	20	64	33,3	14	88	106	127	20,5	11,5	10	23,5	0,60	SY 3/4 FM	SY 504 M	YET 204-012
												26,6	0,63	SY 3/4 WM	SY 504 M	YEL 204-012
												18,3	0,57	SY 3/4 TF	SY 504 M	YAR 204-012-2F
13/16	36	21	70	36,5	16	94	110	130	19,5	11,5	10	23,5	0,77	SY 13/16 FM	SY 505 M	YET 205-013
												26,9	0,83	SY 13/16 WM	SY 505 M	YEL 205-013
												19,8	0,76	SY 13/16 TF	SY 505 M	YAR 205-013-2F
7/8	36	21	70	36,5	16	94	110	130	19,5	11,5	10	23,5	0,76	SY 7/8 FM	SY 505 M	YET 205-014
												26,9	0,81	SY 7/8 WM	SY 505 M	YEL 205-014
												19,8	0,75	SY 7/8 TF	SY 505 M	YAR 205-014-2F
15/16	36	21	70	36,5	16	94	110	130	19,5	11,5	10	23,5	0,75	SY 15/16 FM	SY 505 M	YET 205-015
												26,9	0,79	SY 15/16 WM	SY 505 M	YEL 205-015
												19,8	0,73	SY 15/16 TF	SY 505 M	YAR 205-015-2F
1	36	21	70	36,5	16	94	110	130	19,5	11,5	10	23,5	0,73	SY 1. FM	SY 505 M	YET 205-100
												26,9	0,77	SY 1. WM	SY 505 M	YEL 205-100
												19,8	0,72	SY 1. TF	SY 505 M	YAR 205-100-2F
1 1/8	40	25	82	42,9	17	108	127	152	23,5	14	12	26,7	1,15	SY 1.1/8 FM	SY 506 M	YET 206-102
												30,1	1,20	SY 1.1/8 WM	SY 506 M	YEL 206-102
												22,2	1,10	SY 1.1/8 TF	SY 506 M	YAR 206-102-2F
1 3/16	40	25	82	42,9	17	108	127	152	23,5	14	12	26,7	1,10	SY 1.3/16 FM	SY 506 M	YET 206-103
												30,1	1,20	SY 1.3/16 WM	SY 506 M	YEL 206-103
												22,2	1,10	SY 1.3/16 TF	SY 506 M	YAR 206-103-2F

¹⁾ The units SY-WM are also available with flingers or flocked flingers; they then carry the suffixes F or L, e.g. SY 5/8 WF or SY 5/8 WL
The units SY-TF are also available with flocked flingers or without flingers; they then carry the suffixes L or M, e.g. SY 5/8 TL or SY 5/8 TM



Series SY-FM

Series SY-WM

Series SY-TF

Dimensions													Mass	Designations	Housing	Y-bearing
d	A	A ₁	H	H ₁	H ₂	J min	J max	L	N	N ₁	G	s ₁	Unit ¹⁾			
in	mm											kg	-			
1 1/4	40	25	82	42,9	17	108	127	152	23,5	14	12	26,7	1,10	SY 1.1/4 AFM	SY 506 M	YET 206-104
												30,1	1,15	SY 1.1/4 AWM	SY 506 M	YEL 206-104
												22,2	1,05	SY 1.1/4 ATF	SY 506 M	YAR 206-104-2F
	45	27	93	47,6	19	119	133	160	21	14	12	29,4	1,60	SY 1.1/4 FM	SY 507 M	YET 207-104
												32,3	1,70	SY 1.1/4 WM	SY 507 M	YEL 207-104
												25,4	1,50	SY 1.1/4 TF	SY 507 M	YAR 207-104-2F
1 5/16	45	27	93	47,6	19	119	133	160	21	14	12	29,4	1,55	SY 1.5/16 FM	SY 507 M	YET 207-105
												32,3	1,65	SY 1.5/16 WM	SY 507 M	YEL 207-105
												25,4	1,50	SY 1.5/16 TF	SY 507 M	YAR 207-105-2F
1 3/8	45	27	93	47,6	19	119	133	160	21	14	12	29,4	1,55	SY 1.3/8 FM	SY 507 M	YET 207-106
												32,3	1,60	SY 1.3/8 WM	SY 507 M	YEL 207-106
												25,4	1,45	SY 1.3/8 TF	SY 507 M	YAR 207-106-2F
1 7/16	45	27	93	47,6	19	119	133	160	21	14	12	29,4	1,50	SY 1.7/16 FM	SY 507 M	YET 207-107
												32,3	1,60	SY 1.7/16 WM	SY 507 M	YEL 207-107
												25,4	1,45	SY 1.7/16 TF	SY 507 M	YAR 207-107-2F
1 1/2	48	30	99	49,2	19	125	146	175	24,5	14	12	32,7	1,90	SY 1.1/2 FM	SY 508 M	YET 208-108
												34,9	2,00	SY 1.1/2 WM	SY 508 M	YEL 208-108
												30,2	1,85	SY 1.1/2 TF	SY 508 M	YAR 208-108-2F
1 9/16	48	30	99	49,2	19	125	146	175	24,5	14	12	32,7	1,85	SY 1.9/16 FM	SY 508 M	YET 208-109
												34,9	1,95	SY 1.9/16 WM	SY 508 M	YEL 208-109
												30,2	1,80	SY 1.9/16 TF	SY 508 M	YAR 208-109-2F
1 5/8	48	32	107	54	21	135	152	187	22,5	14	12	32,7	2,35	SY 1.5/8 FM	SY 509 M	YET 209-110
												34,9	2,45	SY 1.5/8 WM	SY 509 M	YEL 209-110
												30,2	2,30	SY 1.5/8 TF	SY 509 M	YAR 209-110-2F
1 11/16	48	32	107	54	21	135	152	187	22,5	14	12	32,7	2,30	SY 1.11/16 FM	SY 509 M	YET 209-111
												34,9	2,40	SY 1.11/16 WM	SY 509 M	YEL 209-111
												30,2	2,30	SY 1.11/16 TF	SY 509 M	YAR 209-111-2F

¹⁾ The units SY-WM are also available with flingers or flocked flingers; they then carry the suffixes F or L, e.g. SY 1.1/4 WF or SY 1.1/4 WL

The units SY-TF are also available with flocked flingers or without flingers; they then carry the suffixes L or M, e.g. SY 1.1/4 TL or SY 1.1/4 TM