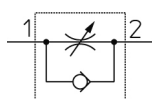


## Coudé - AS\*2\*1F-A AS4211F-04-12SA

### Fiche technique

### General series information

- Orifice: M5, 10-32 UNF, 1/8, 1/4, 3/8, 1/2
- Diam. ext. du tube utilisable: Ø 2 à Ø 16 mm et Ø 1/8" à Ø 1/2"
- Plage de pression d'utilisation: 0.1 à 1 MPa.



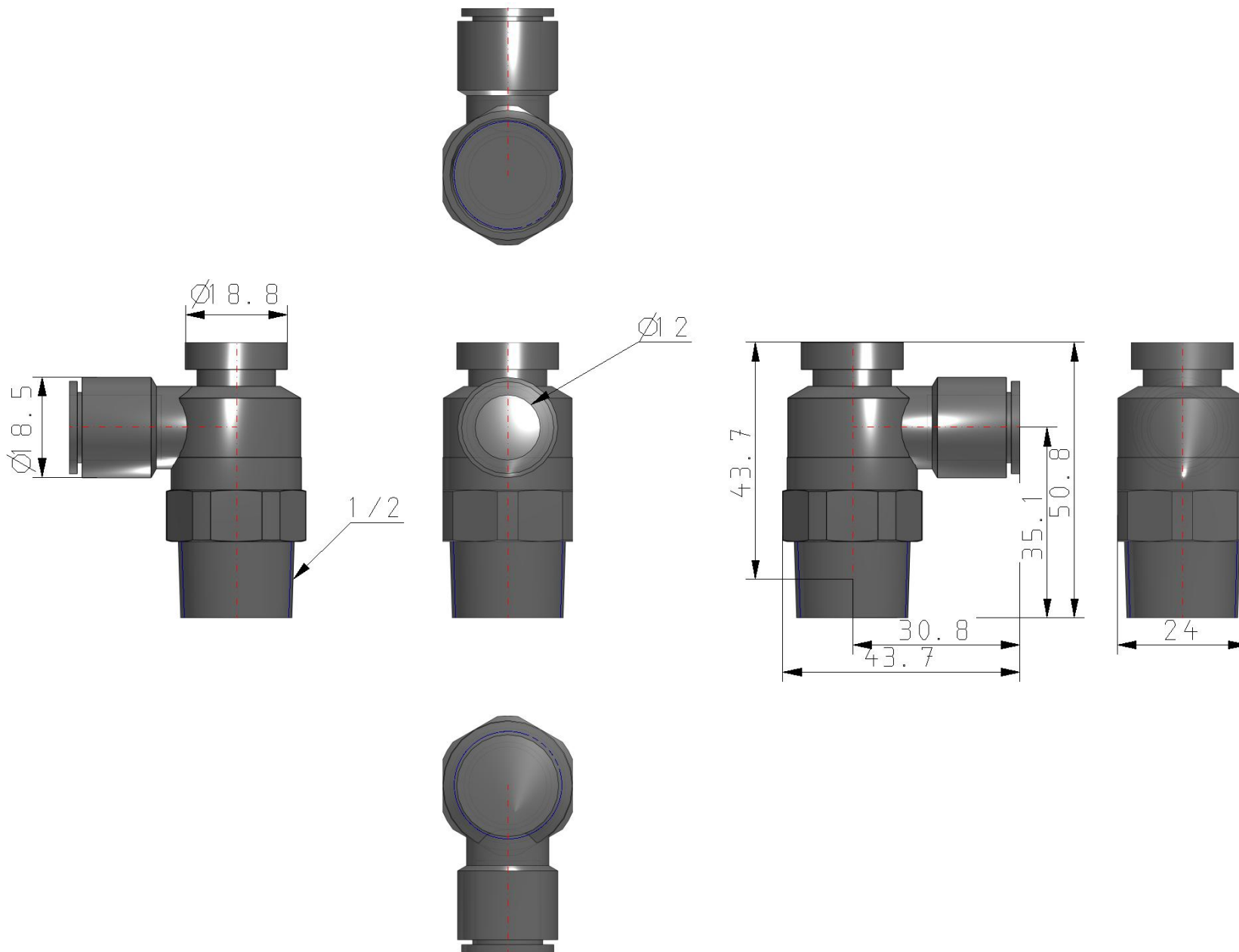
Clapet antiretour, régulateur de débit unidirectionnel, réglable

### Spécifications standards

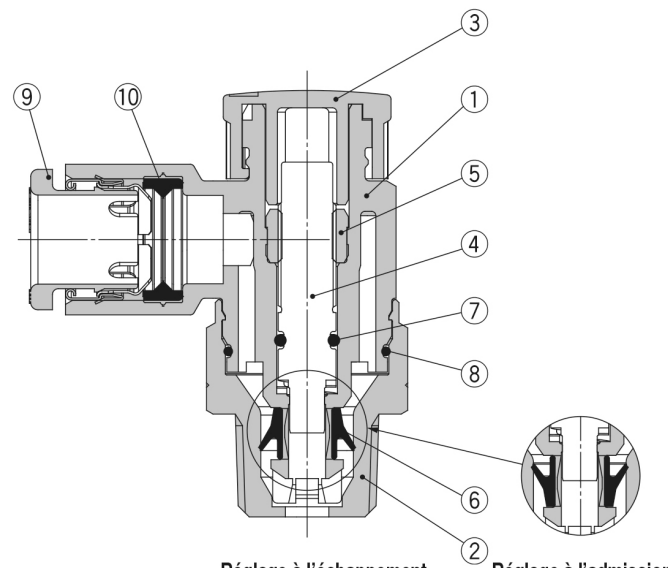
Série salle blanche	Sans
Taille du corps	4 (1/2)
Type	2 (Coudé)
Type de Réglage	1 (Réglage à l'admission)
Filetage	R ou Filetage M
Orifice	04 (1/2)
Cotes sur plats (H)	Taille du corps 1: 9mm; Taille du corps 2, 3, 4 sans
Diam. ext. du tube applicable	Ø12
Joint	S (Préteflonné)
Exécutions spéciales	Sans
Pression du fluide	Air
Température maximum du fluide	60 °C
Température minimum du fluide	-5 °C
Pression maximale d'utilisation	1 MPa
Pression minimale d'utilisation	0.1 MPa
Pression d'épreuve	1.5 MPa
Température ambiante max.	60 °C
Température ambiante min.	-5 °C
Coefficient de pression critique	0.3
Conductance sonique dm <sup>3</sup> /(s·bar)	4.8

Nombre de tours de la vis	10
Poids	0.056 Kg

# Dimensions



## Constructions



### Nomenclature

Réglage à l'échappement

Réglage à l'admission

N°	Description	Matière	Note
1	<b>Corps A</b>	PBT	
2	<b>Corps B</b>	Laiton	Electrozingué
3	<b>Molette</b>	POM	
4	<b>Vis</b>	PBT	
5	<b>Entretoise</b>	Laiton	Electrozingué
6	<b>Joint en U</b>	HNBR	
7	<b>Joint torique</b>	NBR	
8	<b>Joint torique</b>	NBR	
9	<b>Raccord</b>	—	
10	<b>Joint</b>	NBR	

## Information supplémentaire

Catalogue

[AS-1F\\_FG-A-Dd\\_FR.pdf](#)