

操作器

31-
801.002

分销方
Rs-online



<https://rs-online.eao.com/component/31-801.00...>

您的产品:



31-801.002 操作器

正面

正面尺寸:	24 mm x 18 mm
正面形式:	矩形
前挡圈颜色:	黑色
前挡圈材质:	塑料

安装

设计:	凸起的
安装开孔:	Ø 16 mm
安装类型:	面板安装

电气特性

开关电压和电流:	Typ. 10 VDC ... 26 VDC, ≤ 20mA
工作电压:	10 - 26 V DC

机械特性

端子:	插入式端子, 2.8 x 0.5 mm
拧紧力矩:	固定 最大 0.5 Nm
重量:	0.009 kg

声学特性

音频: ca. 2.0 kHz
声压: 88 dB (A) ±8 dB 0.1 m处

环境条件

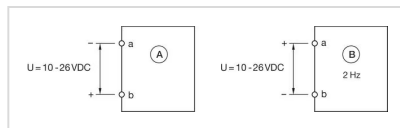
IP保护: IP40
工作温度: - 25 °C ... + 55 °C
储存温度: - 40 °C ... + 85 °C

证书

标准认证: DNV
符合标准: CE, UKCA, 2011 / 65 / EC (RoHS), 2014 / 35 / EU (LVD)
REACH: REACH compliant
RoHS: RoHS compliant

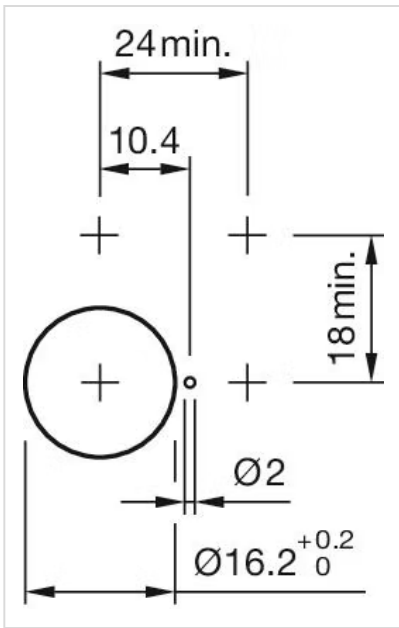
其他

简述: 操作器, Ø 16 mm, 24 mm x 18 mm, 矩形, 黑色, 塑料, 插入式端子, 2.8 x 0.5 mm
外壳颜色: 黑色
外壳材质: 塑料
产品属性: 更多信息, 请参见技术参数
蜂鸣器系统: 带IC振荡器的电子非接触蜂鸣器
接线图:

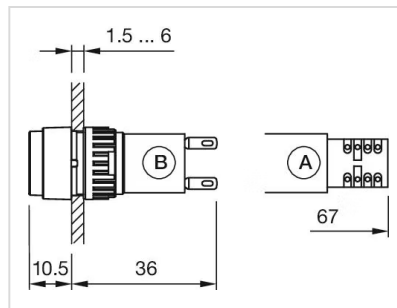


A = Continuous tone
B = Interval tone 2Hz

安装开孔:



外形尺寸:



A = 焊接端子
 B = 插入式端子 2.8 mm x 0.5 mm