

## MERKMAL E

- Wirtschaftlicher Encoder mit mechanischer Belastbarkeit
- Schutzart IP67, Welle gemäß IP65 abgedichtet

## RS Pro Dreh

RS Best.-Nr. 2061296



Professionelle Produkte von RS bieten Ihnen hochwertige Teile in allen Produktkategorien. Unsere Produktpalette wurde von Ingenieuren getestet und bietet eine vergleichbare Qualität wie die führenden Marken, ohne einen Premium-Preis zu zahlen.

## Produktbeschreibung

*Inkrementalgeber werden zur einfachen Messung von Geschwindigkeit, Position, Winkeln oder Länge verwendet. Mögliche Anwendungsbereiche sind Aufzüge, Kräne, Reinigungsmaschinen, Straßenmarkierungen, Windenergie und vieles mehr. Dort werden sie z. B. verwendet, um den Prozess zu optimieren oder die Qualität zu gewährleisten. Obwohl einfache Anwendungen mit nur einem angeschlossenen Display möglich sind, um einige Messungen durchzuführen.*

## Allgemeine Spezifikationen

<b>Encoder-Technologie</b>	Inkrementalquadratur, optisch
<b>Impulse pro Umdrehung</b>	360 ppr
<b>Anschlusstyp</b>	Kabel
<b>Montageart</b>	Klemmflansch

## Elektrische Spezifikationen

<b>Nennversorgungsspannung</b>	10-30 V dc
<b>Nennstrom</b>	Typ. 70 mA
<b>Ausgangssignaltyp</b>	HTL/Push-Pull
<b>Schaltfrequenz</b>	Max 200 kHz
<b>Kanäle</b>	ABN
<b>Last</b>	Max. 40 mA/Kanal
<b>Stromkreisschutz</b>	Ja
<b>Genauigkeit</b>	90° ± max 7,5 % der Impulslänge
<b>Verpolschutz</b>	Ja
<b>Kurzschlussfest</b>	Ja
<b>Phasenverschiebung</b>	90° ± max. Phasenfehler 7,5 % einer Periodendauer
<b>Tastverhältnis</b>	≤5000 PPR: Max. 50 % ±7 %
<b>Referenzsignal</b>	Nullimpuls, Breite 90° ±7,5 % einer Periodendauer

### Mechanische Spezifikationen

<b>Gesamthöhe</b>	50 mm
<b>Gesamtbreite</b>	50 mm
<b>Gesamttiefe</b>	82 mm
<b>Abmessungen</b>	50 x 50 x 82
<b>Gewicht</b>	Ca. 160 g.
<b>Lagertyp</b>	2 Präzisionskugellager

<b>Gehäuse</b>	
<b>Flansch</b>	Klemmflansch
<b>Flanschdurchmesser</b>	50 mm
<b>Flanschmaterial</b>	Aluminium
<b>Gehäusekappe</b>	Aluminium, pulverbeschichtet
<b>Maximale Betriebsdrehzahl</b>	12000 U/min

<b>Wellen</b>	
<b>Wellenausführung</b>	Ø 8 x 15 mm Welle, abgeflachte Welle
<b>Material</b>	Edelstahl
<b>Durchmesser</b>	8 mm
<b>Länge</b>	15 mm
<b>Anlaufdrehmoment</b>	Ca. 0,3 Ncm bei Umgebungstemperatur
<b>Max. Zulässige Wellenlast Radial</b>	120N
<b>Max. Zulässige Wellenlast Axial</b>	70N

### Betriebsumgebungsspezifikationen

<b>Maximale Betriebstemperatur</b>	+80°C
<b>Minimale Betriebstemperatur</b>	-20°C
<b>Lagertemperaturbereich</b>	-30 °C bis +80 °C.
<b>Vibration</b>	50m/s <sup>2</sup> (10-2000 Hz)
<b>Stoßfestigkeit</b>	1000 m/s. <sup>2</sup> (6 ms)

**Schutzkategorie**

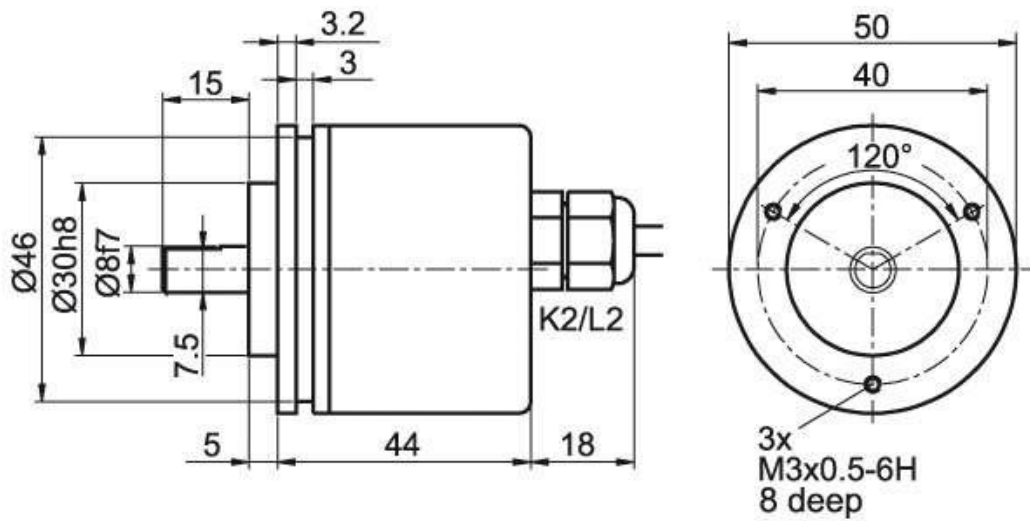
<b>IP-Schutzart</b>	IP65
---------------------	------

**Klassifizierung**

<b>ECL@ss 11.1</b>	<b>27270501</b>
<b>UNSPSC 22,0601</b>	<b>39121527</b>

**Zulassungen**

<b>Konformität/Zertifizierung</b>	CE/DIN EN 61000-4-2/DIN EN 61000-4-4
<b>Meldungen</b>	



Aufgaben

<b>Masse</b>	WH
<b>VCC (+)</b>	BN
<b>A</b>	GN
<b>B</b>	Ye
<b>N</b>	GY
<b>A inv.</b>	-
<b>B inv.</b>	-
<b>N inv.</b>	-
<b>Abschirmung</b>	Flex

