

PTSM 0,5/ 8-2,5-H SMD R44 - Leiterplattenklemme



1771088

<https://www.phoenixcontact.com/de/produkte/1771088>

Bitte beachten Sie, dass die in diesem PDF-Dokument angezeigten Daten aus unserem Online-Katalog generiert wurden. Bitte finden Sie die vollständigen Daten in der Benutzer-Dokumentation. Es gelten unsere Allgemeinen Nutzungsbedingungen für Downloads.



Leiterplattenklemme, Nennstrom: 6 A, Bemessungsspannung (III/2): 160 V, Nennquerschnitt: 0,5 mm², Anzahl der Potenziale: 8, Anzahl der Reihen: 1, Polzahl pro Reihe: 8, Artikelfamilie: PTSM 0,5/...-H-SMD, Rastermaß: 2,5 mm, Anschlussart: Push-in-Federanschluss, Montage: SMD-Löten, Anschlussrichtung Leiter/Platine: 0 °, Farbe: schwarz, Pin-Layout: Lineare Pad-Geometrie, Anzahl der Lötpins pro Potenzial: 1, Verpackungsart: Gurt in 44 mm Breite

Ihre Vorteile

- Werkzeugloser, zeitsparender Push-in-Anschluss
- Definierte Kontaktkraft stellt eine langzeitstabile Kontaktierung sicher
- Hohe Stromtragfähigkeit von 6 A bei sehr kleinen Abmessungen
- Ausgelegt für die Integration in den SMT-Lötprozess
- Zusätzliche Lötanker reduzieren die mechanische Beanspruchung der Lötstellen

Kaufmännische Daten

Artikelnummer	1771088
Verpackungseinheit	770 Stück
Mindestbestellmenge	770 Stück
Verkaufsschlüssel	E1 - Leiterplattenanschl.
Produktschlüssel	AAKDAA
GTIN	4046356459730
Gewicht pro Stück (inklusive Verpackung)	2,5 g
Gewicht pro Stück (exklusive Verpackung)	2,43 g
Zolltarifnummer	85369010
Ursprungsland	IN

Technische Daten

Artikeleigenschaften

Produkttyp	Leiterplattenklemme
Produktfamilie	PTSM 0,5/...-H-SMD
Produktlinie	COMBICON Terminals XS
Polzahl	8
Rastermaß	2,5 mm
Anzahl der Anschlüsse	8
Anzahl der Reihen	1
Anzahl der Potenziale	8
Pinlayout	Lineare Pad-Geometrie
Anzahl Lötpins pro Potenzial	1

Elektrische Eigenschaften

Eigenschaften

Nennstrom I_N	6 A
Nennspannung U_N	160 V
Bemessungsspannung (III/3)	32 V
Bemessungsstoßspannung (III/3)	2,5 kV
Bemessungsspannung (III/2)	160 V
Bemessungsstoßspannung (III/2)	2,5 kV
Bemessungsspannung (II/2)	160 V
Bemessungsstoßspannung (II/2)	2,5 kV

Anschlussdaten

Anschlusstechnik

Nennquerschnitt	0,5 mm ²
-----------------	---------------------

Leiteranschluss

Anschlussart	Push-in-Federanschluss
Leiterquerschnitt starr	0,14 mm ² ... 0,5 mm ²
Leiterquerschnitt flexibel	0,2 mm ² ... 0,5 mm ² (bis 0,75 mm ² möglich, bei einer Abisolierlänge von 7,5 mm und einer Bemessungsisolationsspannung von 32 V bei III/2)
Leiterquerschnitt AWG	26 ... 20
Leiterquerschnitt flexibel mit Aderendhülse ohne Kunststoffhülse	0,25 mm ² ... 0,5 mm ²
Leiterquerschnitt flexibel mit Aderendhülse mit Kunststoffhülse	0,25 mm ² ... 0,34 mm ² (ab 0,14 mm ² möglich, bei Verwendung der Aderendhülse AI 0,14- 6 GY in Verbindung mit der Crimpzange CRIMPFOX 10T-F)
Lehrdorn a x b / Durchmesser	- / 1,2 mm
Abisolierlänge	6 mm

Montage

PTSM 0,5/ 8-2,5-H SMD R44 - Leiterplattenklemme

1771088

<https://www.phoenixcontact.com/de/produkte/1771088>

Montageart	SMD-Löten
Pinlayout	Lineare Pad-Geometrie

Verarbeitungshinweise

Prozess	Reflowlötung
Moisture Sensitive Level	MSL 1
Classification Temperature T_c	260 °C
Lötzyklen im Reflow	3

Materialangaben

Materialangaben - Kontakt

Hinweis	WEEE/RoHS konform, whisker-frei nach IEC 60068-2-82/JEDEC JESD 201
Material Kontakt	Cu-Legierung
Oberflächenbeschaffenheit	schmelztauchverzinnt
Metalloberfläche Klemmstelle (Deckschicht)	Zinn (4 - 8 μ m Sn)
Metalloberfläche Lötbereich (Deckschicht)	Zinn (4 - 8 μ m Sn)

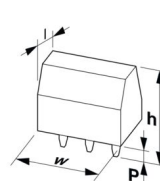
Materialangaben - Gehäuse

Farbe (Gehäuse)	schwarz (9005)
Isolierstoff	LCP
Isolierstoffgruppe	IIIa
CTI nach IEC 60112	175
Brennbarkeitsklasse nach UL 94	V0

Materialangaben - Betätigungselement

Farbe (Betätigungselement)	schwarz (9005)
----------------------------	----------------

Maße

Maßzeichnung	
Rastermaß	2,5 mm
Breite [w]	24,4 mm
Höhe [h]	5 mm
Länge [l]	11 mm

Leiterplatten-Design

Pad-Geometrie	1,4 x 3,4 mm
---------------	--------------

Mechanische Prüfungen

Anschlussprüfung

Prüfspezifikation	DIN EN 60998-2-2 (VDE 0613-2-2):2005-03
-------------------	---

PTSM 0,5/ 8-2,5-H SMD R44 - Leiterplattenklemme



1771088

<https://www.phoenixcontact.com/de/produkte/1771088>

Ergebnis	Prüfung bestanden
Prüfung auf Leiterbeschädigung und Lockerung	
Prüfspezifikation	DIN EN 60998-2-2 (VDE 0613-2-2):2005-03
Ergebnis	Prüfung bestanden
Zugprüfung	
Prüfspezifikation	DIN EN 60998-2-2 (VDE 0613-2-2):2005-03
Leiterquerschnitt/Leiterart/Zugkraft Sollwert/Istwert	0,14 mm ² / starr / > 10 N
	0,2 mm ² / flexibel / > 10 N
	0,5 mm ² / starr / > 20 N
	0,75 mm ² / flexibel / > 30 N
Biegeprüfung	
Prüfspezifikation	DIN EN 60998-2-2 (VDE 0613-2-2):2005-03
Ergebnis	Prüfung bestanden

Elektrische Prüfungen

Erwärmungsprüfung	
Prüfspezifikation	DIN EN 60998-2-1 (VDE 0613-2-1):2005-03
Anforderung Erwärmungsprüfung	Temperaturerhöhung ≤ 45 K

Isolationswiderstand	
Prüfspezifikation	DIN EN 60998-1 (VDE 0613-1):2005-03
Isolationswiderstand benachbarte Pole	> 5 MΩ

Luft- und Kriechstrecken	
Prüfspezifikation	DIN EN 60664-1 (VDE 0110-1):2003-11
Isolierstoffgruppe	IIIa
Kriechstromfestigkeit (DIN EN 60112 (VDE 0303-11))	CTI 175
Bemessungsisolationsspannung (III/3)	32 V
Bemessungsstoßspannung (III/3)	2,5 kV
Mindestwert der Luftstrecke - inhomogenes Feld (III/3)	1,5 mm
Mindestwert der Kriechstrecke (III/3)	1,3 mm
Bemessungsisolationsspannung (III/2)	160 V
Bemessungsstoßspannung (III/2)	2,5 kV
Mindestwert der Luftstrecke - inhomogenes Feld (III/2)	1,5 mm
Mindestwert der Kriechstrecke (III/2)	1,6 mm
Bemessungsisolationsspannung (II/2)	160 V
Bemessungsstoßspannung (II/2)	2,5 kV
Mindestwert der Luftstrecke - inhomogenes Feld (II/2)	1,5 mm
Mindestwert der Kriechstrecke (II/2)	1,6 mm

Umwelt- und Lebensdauerbedingungen

Vibrationsprüfung

PTSM 0,5/ 8-2,5-H SMD R44 - Leiterplattenklemme

1771088

<https://www.phoenixcontact.com/de/produkte/1771088>

Prüfspezifikation	DIN EN 60068-2-6 (VDE 0468-2-6):2008-10
Frequenz	10 - 150 - 10 Hz
Sweep-Geschwindigkeit	1 Oktave/min
Amplitude	0,35 mm (10 Hz ... 60,1 Hz)
Beschleunigung	5g (60,1 Hz ... 150 Hz)
Prüfdauer je Achse	2,5 h
Prüfrichtungen	X-, Y- und Z-Achse

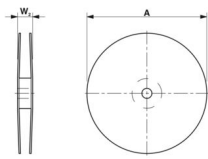
Glühdrahtprüfung

Prüfspezifikation	DIN EN 60998-1 (VDE 0613-1):2005-03
Temperatur	850 °C
Einwirkdauer	5 s

Umgebungsbedingungen

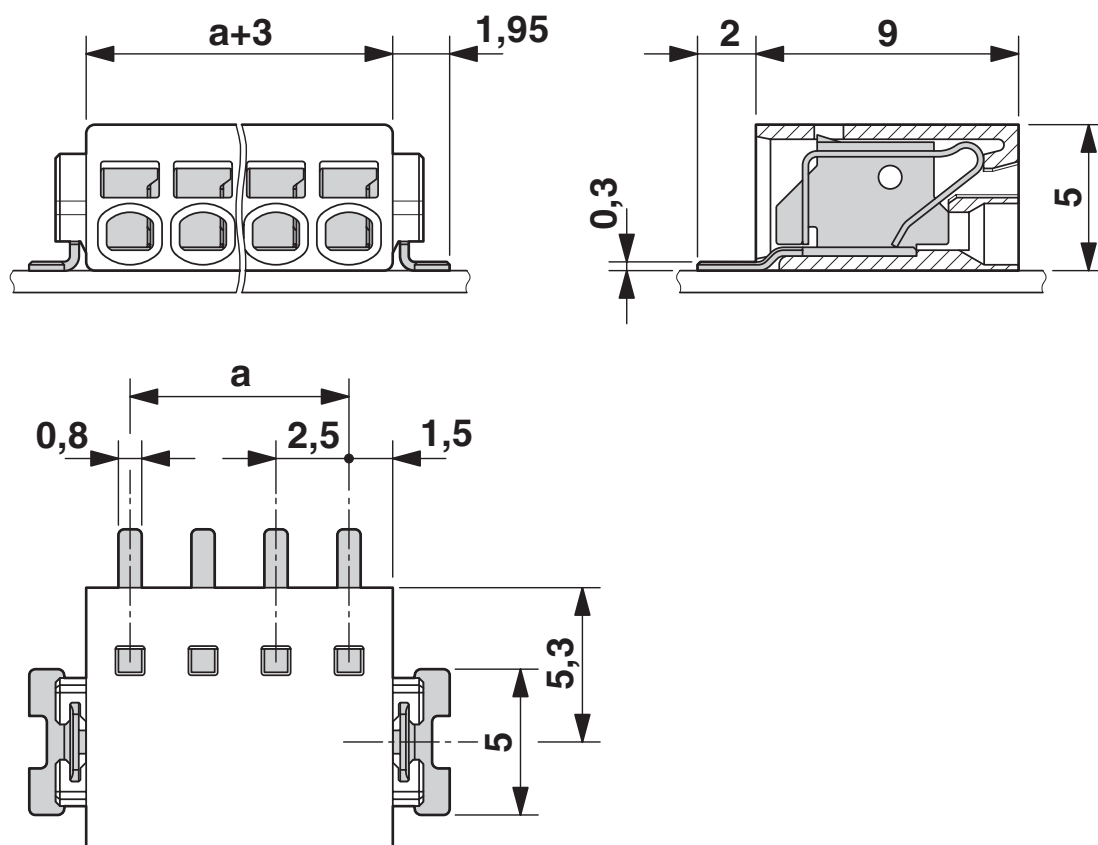
Umgebungstemperatur (Betrieb)	-40 °C ... 100 °C (In Abhängigkeit der Strombelastbarkeits-/Derating-Kurve)
Umgebungstemperatur (Lagerung/Transport)	-40 °C ... 70 °C
Relative Luftfeuchte (Lagerung/Transport)	30 % ... 70 %
Umgebungstemperatur (Montage)	-5 °C ... 100 °C

Verpackungsangaben

Maßzeichnung	
Verpackungsart	Gurt in 44 mm Breite
Gurtbreite [W]	44 mm
Spulenaussenmaß [W2]	≤ 50,4 mm
Spulendurchmesser [A]	≤ 330 mm
Art der Umverpackung	Transparent-Bag

Zeichnungen

Maßzeichnung



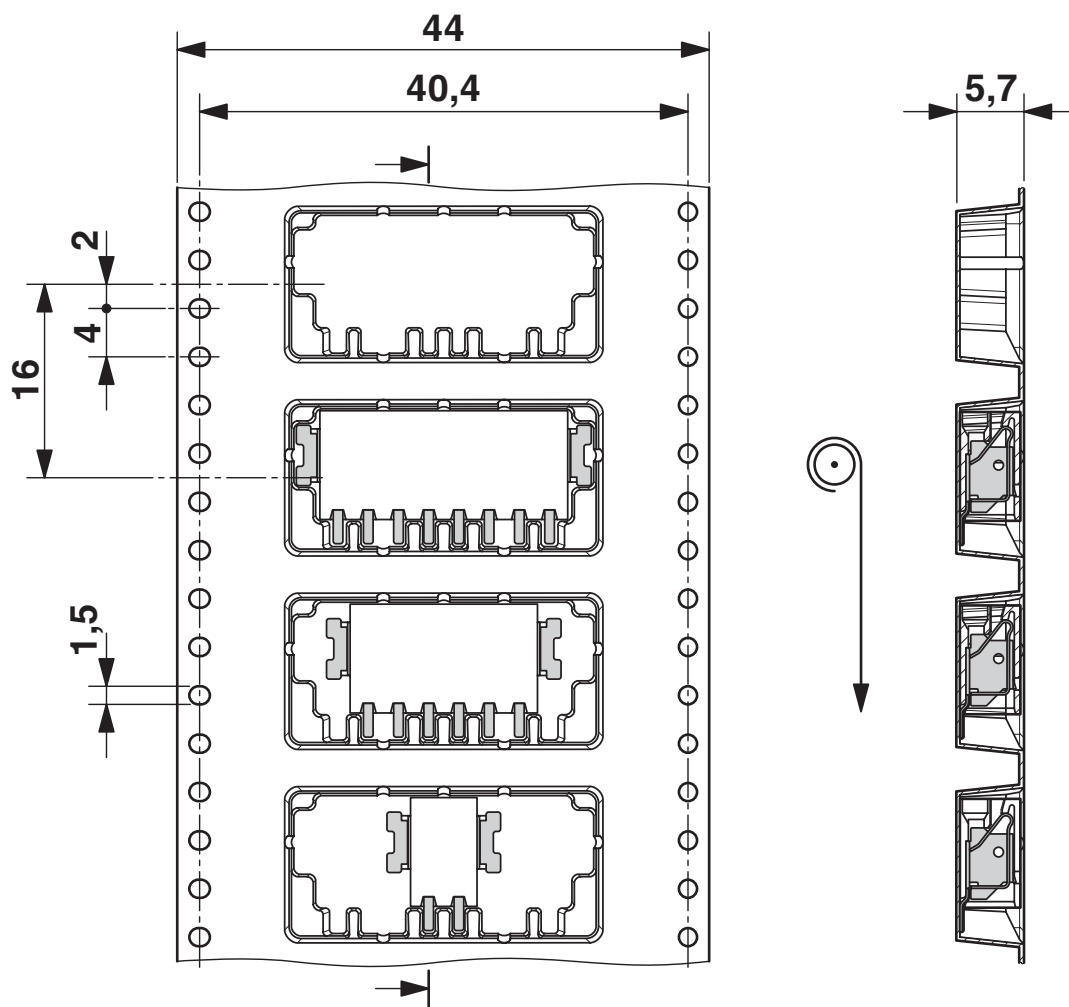
PTSM 0,5/ 8-2,5-H SMD R44 - Leiterplattenklemme

1771088

<https://www.phoenixcontact.com/de/produkte/1771088>

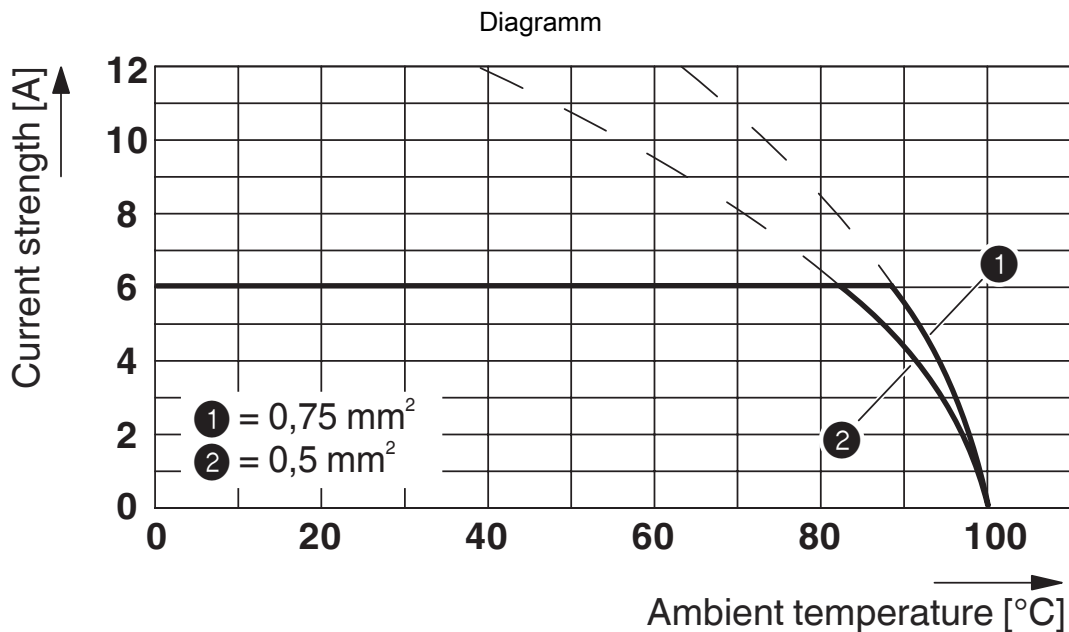


Maßzeichnung



1771088

<https://www.phoenixcontact.com/de/produkte/1771088>



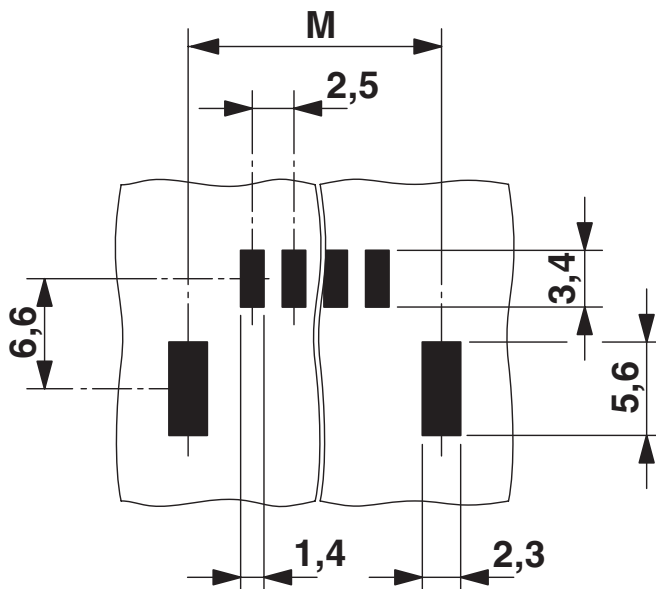
Typ: PTSM 0,5/...-2,5-H- SMD R44

Prüfung in Anlehnung an DIN EN 60512-5-2:2003-01

Reduktionsfaktor = 1

Polzahl: 5

Bohrplan/Lötpadgeometrie



Maß M: 22,7 mm

PTSM 0,5/ 8-2,5-H SMD R44 - Leiterplattenklemme





1771088


<https://www.phoenixcontact.com/de/produkte/1771088>

Zulassungen

☞ Zum Herunterladen von Zertifikaten besuchen Sie die Produktdetailseite: <https://www.phoenixcontact.com/de/produkte/1771088>

 UL Recognized Zulassungs-ID: E118976-20130619				
	Nennspannung U_N	Nennstrom I_N	Querschnitt AWG	Querschnitt mm^2
B				
	150 V	5 A	26 - 18	-

 cULus Recognized Zulassungs-ID: E60425-20030527				
	Nennspannung U_N	Nennstrom I_N	Querschnitt AWG	Querschnitt mm^2
B				
	150 V	5 A	26 - 20	-

 VDE Zeichengenehmigung Zulassungs-ID: 40048725				
	Nennspannung U_N	Nennstrom I_N	Querschnitt AWG	Querschnitt mm^2
keine				
	160 V	6 A	-	0,14 - 0,5

PTSM 0,5/ 8-2,5-H SMD R44 - Leiterplattenklemme



1771088

<https://www.phoenixcontact.com/de/produkte/1771088>

Klassifikationen

ECLASS

ECLASS-13.0	27460101
ECLASS-15.0	27460101

ETIM

ETIM 9.0	EC002643
----------	----------

UNSPSC

UNSPSC 21.0	39121400
-------------	----------

PTSM 0,5/ 8-2,5-H SMD R44 - Leiterplattenklemme



1771088

<https://www.phoenixcontact.com/de/produkte/1771088>

Environmental product compliance

EU RoHS

Erfüllt die Anforderungen nach RoHS-Richtlinie	Ja, Keine Ausnahmeregelungen
--	------------------------------

China RoHS

Environment friendly use period (EFUP)	EFUP-E
	Keine Gefahrstoffe über den Grenzwerten

EU REACH SVHC

Hinweis auf REACH-Kandidatenstoff (CAS-Nr.)	Kein Stoff mit einem Massenanteil von mehr als 0,1 %
---	--

Phoenix Contact 2025 © - Alle Rechte vorbehalten
<https://www.phoenixcontact.com>

PHOENIX CONTACT Deutschland GmbH
Flachmarktstraße 8
D-32825 Blomberg
+49 52 35/3-1 20 00
info@phoenixcontact.de